

Betriebsanweisung

Achtung:

Lesen Sie vor der ersten Inbetriebnahme diese Betriebsanweisung gründlich durch, und befolgen Sie unbedingt die Sicherheitsvorschriften! Betriebsanweisung sorgfältig aufbewahren!

**Diese Motorsense wird ab Werk ohne Motorölbefüllung ausgeliefert.
Motoröl gemäß Anweisung vor Inbetriebnahme einfüllen!**



MS-250.4

<http://www.dolmar.de>

DOLMAR



Herzlichen Glückwunsch zum Kauf Ihrer neuen DOLMAR Motorsense. Wir danken Ihnen für Ihr Vertrauen und hoffen, daß Sie mit Ihrer neuen Motorsense zufrieden sein werden.

DOLMAR ist weltweit der älteste Hersteller von Benzin-Motorsägen (1927) und verfügt daher über jahrzehntelange Erfahrungen auf dem Gebiet der motorgetriebenen Geräte.

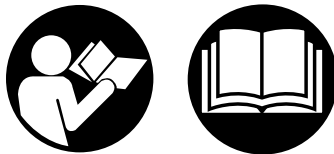
Die Motorsensen der Baureihe MS-250.4 sind die leichtesten Motorsensen mit einem Viertaktmotor in dieser Klasse. Sie sind sehr handlich und kompakt, vielseitig einsetzbar zum Schneiden von Gras, Unkraut und Gestrüpp.

Der deutlich geringere Kraftstoffverbrauch gegenüber vergleichbaren Motorsensen mit Zweitaktmotor ist ein zukunftsweisender Schritt in Punkto Energieverbrauch und Emission.

Der Viertaktmotor hat ferner einen angenehm leise laufenden Motor.

Um Ihre persönliche Sicherheit zu gewährleisten und eine optimale Funktion und Leistungsbereitschaft der Motorsense zu garantieren, haben wir eine Bitte an Sie:

Lesen Sie vor der ersten Inbetriebnahme diese Betriebsanweisung gründlich durch, und befolgen Sie unbedingt die Sicherheitsvorschriften! Nichtbeachtung kann zu lebensgefährlichen Verletzungen führen!



Symbole

Sie werden auf dem Gerät und beim Lesen der Betriebsanweisung auf folgende Symbole stoßen:

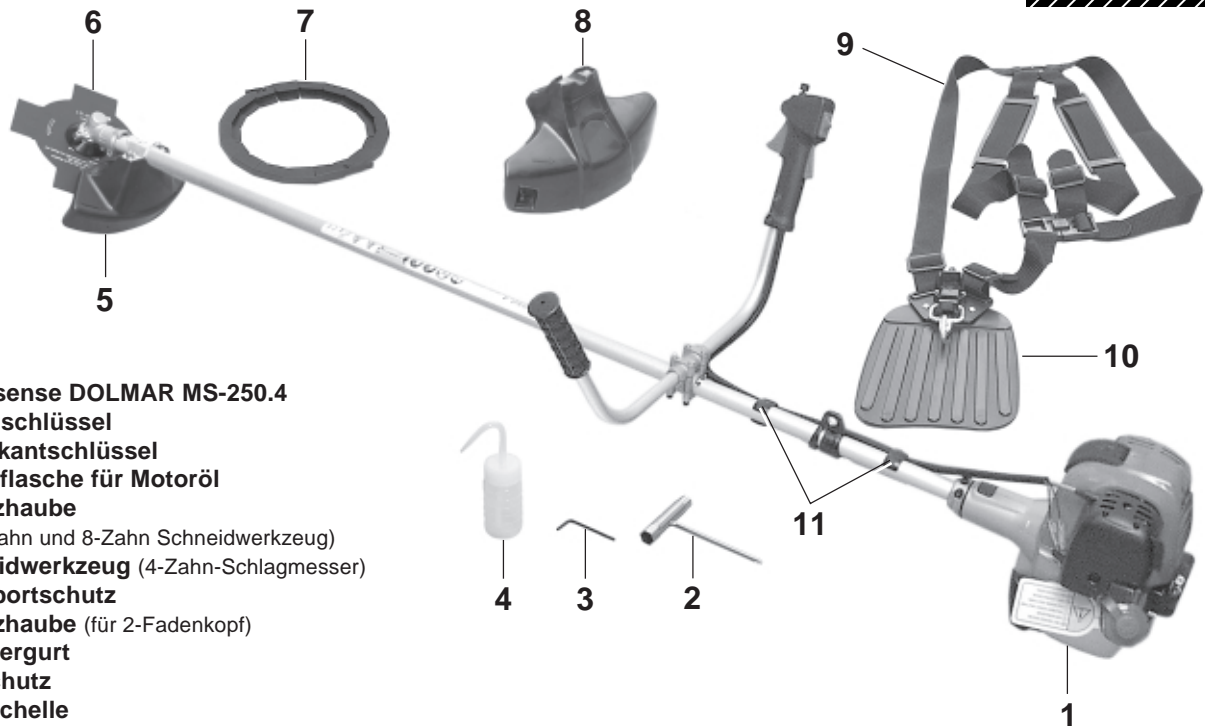
Inhaltsverzeichnis

Seite

Symbole	2
Lieferumfang	3
EU-Konformitätserklärung	3
Verpackung	3
Sicherheitshinweise	4-8
Technische Daten	9
Teilebezeichnung	9
Montage der Handgriffe	10
Montage der Schutzhaube	11
Montage des 4-Zahn-Schlagmessers	12
Montage des 8-Zahn-Wirbelblattes (Zubehör)	12
Montage des 2-Fadenkopfes (Zubehör)	12
Betriebsstoffe / Tanken	13
Anlegen des Schultergurtes	14
Ausbalancieren der Motorsense	14
Inbetriebnahme	15
Leerlauf einstellen	16
Schneidwerkzeuge schärfen	16
Nylonfaden auswechseln / prüfen	17
Wartungshinweise	18
Wöchentliche Wartung	19
Periodische Wartung	19-20
Periodische Wartungs- und Pflegehinweise	21
Außerbetriebnahme und Lagerung	21
Werkstattservice, Ersatzteile und Garantie	21-22
Störungssuche	22
Auszug aus der Ersatzteilliste	23

Serviceverzeichnis (siehe Anlage)

	Betriebsanweisung lesen und Warn- und Sicherheitshinweise befolgen!		Kein offenes Feuer!		Motoröl
			Schutzhandschuhe tragen!		Drehrichtung des Schneidwerkzeugs
	Besondere Vorsicht und Aufmerksamkeit!		Sicherheitsschuhe tragen!		Motor starten
	Verboten!		Helm, Gesichts-, Augen- und Gehörschutz tragen!		Motor ausschalten!
	Sicherheitsabstand von 15 Meter einhalten!		Normalbenzin		EIN / AUS
	ACHTUNG: Kickback! (Rückschlag)		Chokeklappe geschlossen		Erste Hilfe
	Gefahr durch wegschleudernde Teile!		Chokeklappe offen		Recycling
	Zulässige Höchstdrehzahl des Schneidwerkzeugs		Primerpumpe		CE-Kennzeichnung
	Rauchen verboten!				



1. Motorsense DOLMAR MS-250.4
2. Kombischlüssel
3. Sechskantschlüssel
4. Einfüllflasche für Motoröl
5. Schutzhaube
- (für 4-Zahn und 8-Zahn Schneidwerkzeug)
6. Schneidwerkzeug (4-Zahn-Schlagmesser)
7. Transportschutz
8. Schutzhaube (für 2-Fadenkopf)
9. Schultergurt
10. Hüftschutz
11. Klippschelle
12. Befestigungsschrauben (ohne Abbildung)
13. Betriebsanleitung (ohne Abbildung)

Sollte eines der hier aufgeführten Bauteile nicht im Lieferumfang enthalten sein, wenden Sie sich bitte an Ihren Verkäufer!

EU-Konformitätserklärung

Die Unterzeichnenden, Junzo Asada und Rainer Bergfeld, bevollmächtigt von der DOLMAR GmbH, erklären, daß die Motorsensen der Marke DOLMAR,

Typ: **MS-250.4**

den grundlegenden Sicherheits- und Gesundheitsanforderungen der einschlägigen EU-Richtlinien entsprechen:

EU-Maschinenrichtlinie 98/37/ EG

EU-EMV-Richtlinie 89/336/ EWG (geändert durch 91/263/ EWG, 92/31/EWG und 93/68/ EWG)

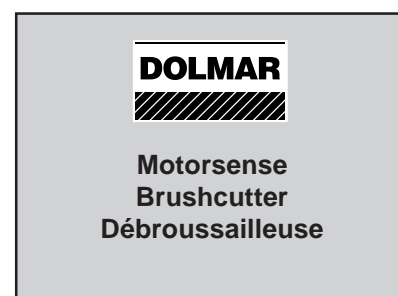
Zur sachgerechten Umsetzung der Anforderungen dieser EU-Richtlinien wurden maßgeblich folgende Normen herangezogen: EN 11806, CISPR 12, EN 50082-1, DIN VDE 0879 T1.

Hamburg, den 1.2. 2000
Für DOLMAR GmbH

Junzo Asada
Geschäftsführer

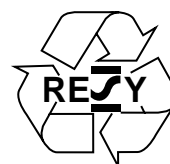
Rainer Bergfeld
Geschäftsführer

Verpackung



Ihre DOLMAR Motorsense befindet sich zum Schutz vor Transportschäden in einem Karton.

Kartonagen sind Rohstoffe und somit wiederverwendungsfähig oder können dem Rohstoffkreislauf (Altpapierverwertung) wieder zurückgeführt werden.



Sicherheitshinweise

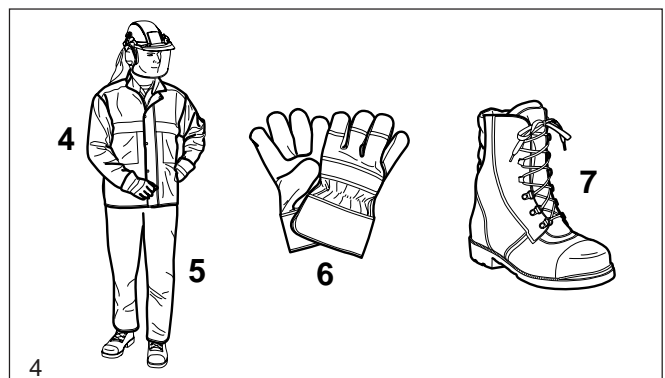
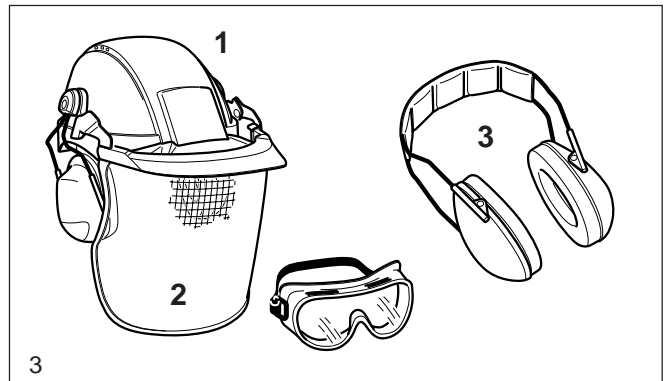
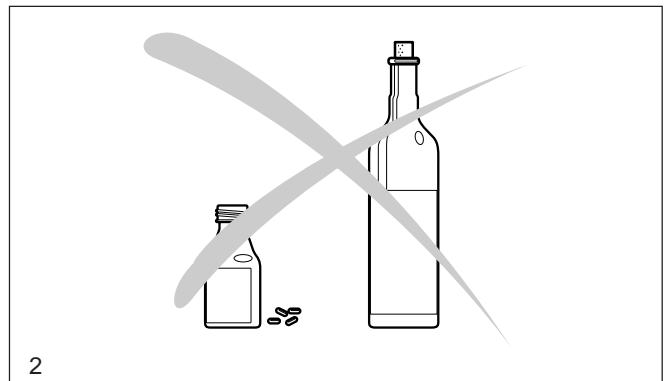
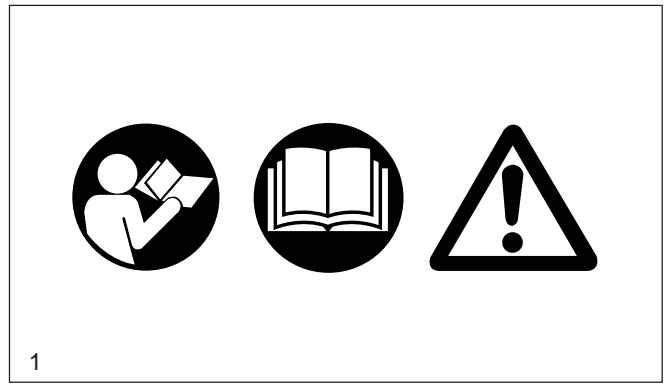
Allgemeine Hinweise

Zur Gewährleistung der sicheren Handhabung muß die Bedienperson unbedingt diese Betriebsanweisung lesen, um sich mit der Handhabung des Gerätes vertraut zu machen (1). Unzureichend informierte Bediener können sich und andere Personen durch unsachgemäßen Gebrauch gefährden.

- Motorsense nur an Benutzer ausleihen, die Erfahrung mit einer Motorsense haben. Die Betriebsanweisung ist dabei zu übergeben.
- Erstbenutzer sollten sich vom Verkäufer einweisen lassen oder eine Forstschule besuchen, um sich mit den Eigenschaften des motorbetriebenen Schneidens vertraut zu machen, zunächst nur sensen, später sägen.
- Kinder und Jugendliche unter 18 Jahren dürfen bei Verwendung von metallischen Werkzeugen (4-Zahn-Schlagmesser, 8-Zahn-Wirbellatt) die Motorsense nicht benutzen. Jugendliche über 16 Jahre sind von diesem Verbot ausgenommen, wenn sie zum Zwecke der Ausbildung unter Aufsicht eines Fachkundigen stehen.
- Das Arbeiten mit der Motorsense erfordert hohe Aufmerksamkeit.
- Nur in guter körperlicher Verfassung arbeiten. Alle Arbeiten ruhig und umsichtig durchführen. Der Bediener ist gegenüber Dritten verantwortlich.
- Niemals unter Einfluß von Alkohol, Drogen oder Medikamenten arbeiten (2).

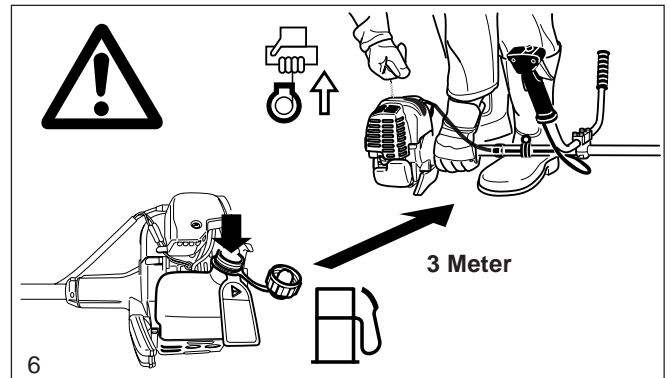
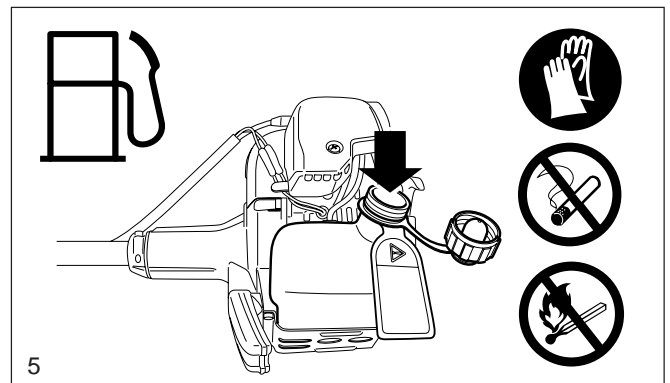
Persönliche Schutzausrüstungen

- Die Kleidung soll zweckmäßig, d. h. eng anliegend aber nicht hinderlich sein. Keinen Körperschmuck oder Kleidungen tragen, die ein Verfangen an Buschwerk oder Sträuchern ermöglichen.
- **Um beim Sensen Verletzungen von Kopf, Augen, Hand, Fuß sowie Gehörschäden zu vermeiden, müssen die nachfolgend beschriebenen Körperschutzausrüstungen getragen werden.**
- Das Tragen eines Schutzhelmes wird empfohlen; beim Arbeiten in Waldgebieten ist es unbedingt erforderlich. Der **Schutzhelm** (1) ist regelmäßig auf Beschädigungen hin zu überprüfen und spätestens nach 5 Jahren auszutauschen. Nur geprüfte Schutzhelme verwenden. Bei langen Haaren unbedingt Haarnetz tragen!
- Der **Gesichtsschutz** (2) des Helmes hält aufgewirbeltes Schnittgut oder weggeschleuderte Gegenstände ab. Um Verletzungen der Augen zu vermeiden, ist zusätzlich zum Gesichtsschutz eine Schutzbrille zu tragen.
- Zur Vermeidung von Gehörschäden sind geeignete persönliche **Schallschutzmittel** zu tragen (Gehörschutz (3), Kapseln, Wachswatte etc.). Oktavbandanalyse auf Anfrage.
- Die **Sicherheits-Forstjacke** (4) hat signalfarbene Schulterpartien. Arme und Hals sind immer durch Kleidung zu Schützen.
- Die **Sicherheits-Latzhose** (5) hat 22 Lagen Nylongewebe und schützt vor Schnittverletzungen. Ihre Verwendung wird dringend empfohlen. Auf jeden Fall eine lange Hose aus festem Stoff tragen.
- **Arbeitshandschuhe** (6) aus festem Leder gehören zur vorschriftsmäßigen Ausrüstung und sind beim Arbeiten mit der Motorsense ständig zu tragen.
- Beim Arbeiten mit der Motorsense sind **Sicherheitsschuhe** bzw. **Sicherheitsstiefel** (7) mit griffiger Sohle, Stahlkappe und ein Beinschutz zu tragen. Das Sicherheitsschuhwerk mit Schnittschutzeinlage bietet Schutz vor Schnittverletzungen und gewährleistet einen sicheren Stand.



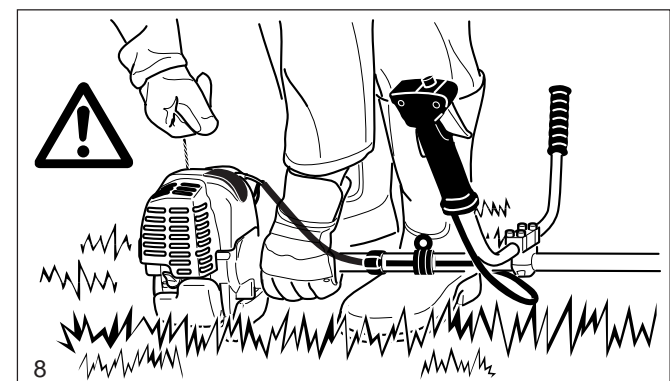
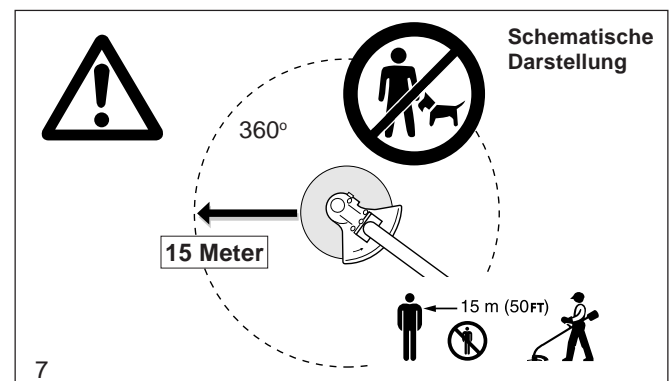
Umgang mit Kraftstoffen / Tanken

- Beim Betanken der Motorsense ist der Motor auszuschalten.
- Rauchen und jedes offene Feuer ist nicht zulässig (5).
- Vor dem Tanken den Motor abkühlen lassen.
- Kraftstoffe können lösungsmittelähnliche Substanzen enthalten. Haut- und Augenkontakt mit Mineralölprodukten vermeiden. Beim Betanken Handschuhe tragen (5). Schutzkleidung öfter wechseln und reinigen. Kraftstoffdämpfe nicht einatmen. Das Einatmen von Kraftstoffdämpfen kann körperliche Schäden hervorrufen.
- Motorsense vor dem Betanken in eine stabile Lage bringen.
- Kein Kraftstoff oder Öl verschütten. Wenn Kraftstoff oder Öl verschüttet wurde, Motorsense sofort säubern. Kraftstoff nicht mit Kleidung in Berührung bringen. Falls Kraftstoff an die Kleidung gelangt, Kleidung sofort wechseln.
- Darauf achten, daß kein Kraftstoff oder Öl ins Erdreich gelangt (Umweltschutz). Geeignete Unterlage verwenden.
- Nicht in geschlossenen Räumen tanken. Kraftstoffdämpfe sammeln sich am Boden (Explosionsgefahr).
- Verschlußschraube des Kraftstofftanks gut verschließen und regelmäßig auf Dichtheit überprüfen.
- Zum Starten der Motorsense den Standort wechseln (mindestens 3 Meter entfernt vom Tankplatz) (6).
- Kraftstoffe sind nicht unbegrenzt lagerfähig. Nur soviel einkaufen, wie in absehbarer Zeit verbraucht werden soll.
- Kraftstoff nur in zugelassenen und gekennzeichneten Kanistern transportieren und lagern. Kraftstoff Kindern nicht zugänglich machen.

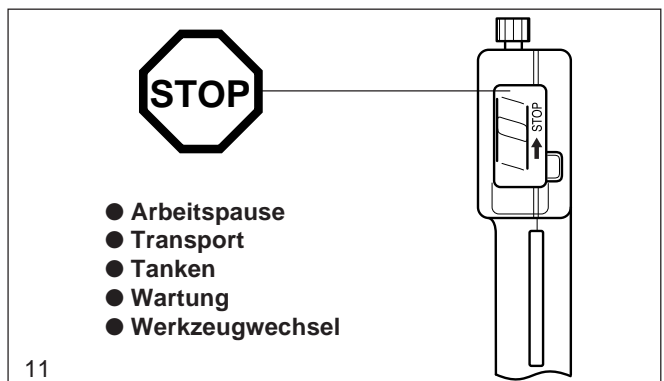
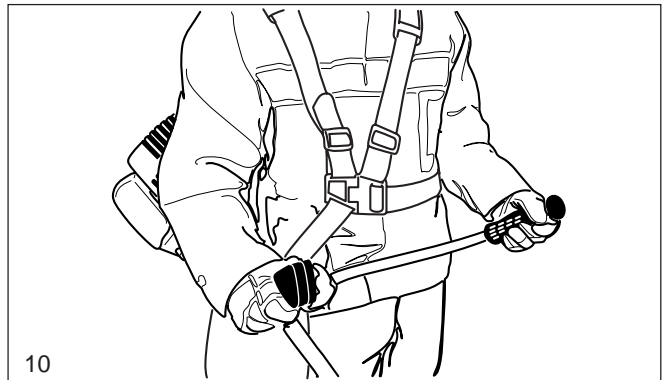
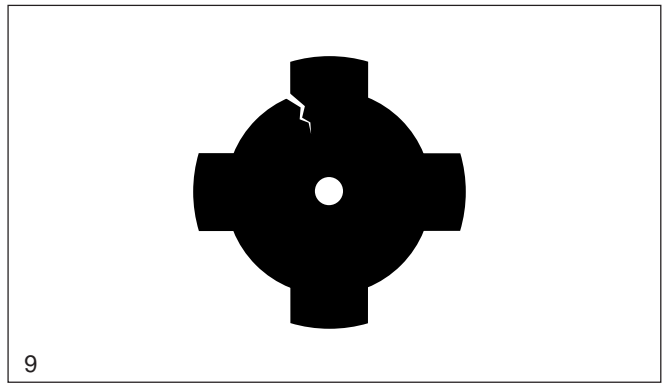


Inbetriebnahme

- **Nicht allein arbeiten, für Notfälle muß jemand in der Nähe sein (Rufweite).**
Unterrichten Sie die Person über die sich am Gerät befindlichen Sicherheitseinrichtungen!
- Sicherstellen, daß sich im Arbeitsbereich von 15 m keine Kinder oder weitere Personen aufhalten. Achten Sie auch auf Tiere (7).
- **Vor Arbeitsbeginn Motorsense auf betriebssicheren Zustand prüfen:** fester Sitz des Schneidwerkzeuges, der Gashebel muß beim Loslassen selbsttätig in die Nullstellung zurückgehen, Funktion der Gashebelsperre, Schneidwerkzeug darf nicht im Leerlauf drehen, saubere und trockene Handgriffe, Funktion des Start/Stoppschalters, Schutzrichtungen nicht beschädigt und in richtiger Position fest montiert sind. **Ansonsten besteht Verletzungsgefahr!**
- Motorsense nur wie in der Betriebsanleitung beschrieben starten. **Andere Anwerftechniken sind nicht zulässig (8)!**
- Die Motorsense und die Werkzeuge dürfen nur im beschriebenen Anwendungsbereich eingesetzt werden.
- **Motorsense erst nach komplettem Zusammenbau und Prüfung starten. Grundsätzlich darf das Gerät nur komplett montiert benutzt werden!**
- **Schneidwerkzeug muß mit der entsprechenden Schutzrichtung ausgerüstet sein. Gerät nie ohne Schutzrichtung betreiben.**
- Das Schneidwerkzeug darf sich im Leerlauf nicht mitdrehen, ggf. Standgas einstellen.



- Vor dem Starten darauf achten, daß das Schneidwerkzeug keinerlei Berührung mit harten Gegenständen, z.B. Ästen, Steinen usw. hat.
- Motor sofort ausschalten bei spürbaren Veränderungen im Geräteverhalten.
- Wenn das Schneidwerkzeug mit Steinen oder sonstigen harten Gegenständen in Berührung gekommen ist, sofort Motor abstellen und das Schneidwerkzeug überprüfen.
- Das Schneidwerkzeug ist in regelmäßigen Abständen auf Beschädigungen zu überprüfen (evtl. haarfeine Risse durch Abklopfen -Klangprobe- feststellen). Haarrisse können im Bereich der Zahnwurzel (9) nach längerem Gebrauch auftreten. **Beschädigte Schneidwerkzeuge und Schneidwerkzeuge mit Haarrissen dürfen auf keinen Fall mehr verwendet werden!**
- Die Motorsense nur mit Schultergurt benutzen (10) und Schultergurt vor Arbeitsbeginn entsprechend einstellen. Die körpergerechte Einstellung des Schultergurtes ist notwendig, um ermüdungsfrei zu arbeiten. Die Motorsense nie mit einer Hand betreiben.
- Bei jeder Arbeit ist die Motorsense mit beiden Händen festzuhalten (10). **Auf sicheren Stand muß ständig geachtet werden.**
- Die Motorsense ist so zu handhaben, daß Abgase nicht eingeatmet werden können. Die Motorsense darf nicht in geschlossenen Räumen gestartet oder betrieben werden (Vergiftungsgefahr). Kohlenmonoxyd ist ein geruchloses Gas. Nur an gut belüfteten Orten Arbeiten.
- In Arbeitspausen und vor dem Verlassen der Motorsense ist das Gerät auszuschalten (11) und so abzustellen, daß niemand gefährdet werden kann.
- Die erhitzte Motorsense nicht ins trockene Gras oder auf brennbare Gegenstände legen.
- Beim Transport und bei einem Standortwechsel während der Arbeit ist der Motor auszuschalten (11).
- Gerät nicht mit defektem Schalldämpfer betreiben.



Rückschlag (Kickback)

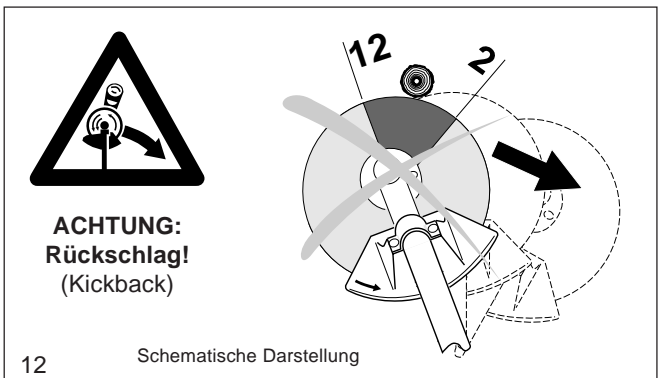
Beim Arbeiten mit der Motorsense kann es zum unkontrollierten Rückschlag kommen.

Dies ist besonders dann der Fall, wenn im Bereich zwischen 12 und 2 geschnitten wird (Bild 12).

Bei festem Material wie Gestrüpp, Sträucher etc. darf hier nie zum Schnitt angesetzt werden.

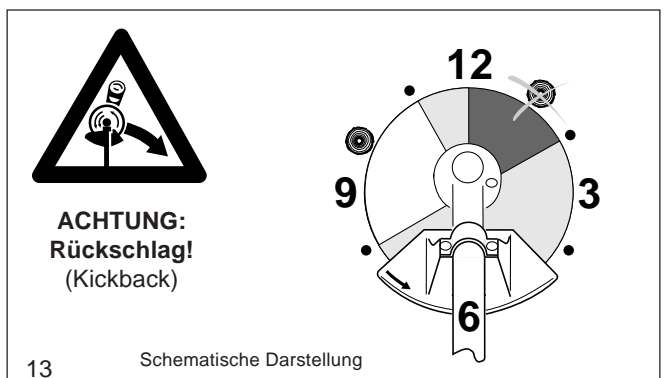
Die Motorsense wird dabei unkontrolliert mit hoher Energie seitlich fortgeschleudert bzw. beschleunigt (**Verletzungsgefahr!**).

Im Bereich 12-2 (Bild 12) nie zum Schnitt ansetzen!



Rückschlag vermeiden (Bild 13):

- **Um Rückschlag zu vermeiden, ist folgendes zu beachten:**
- Schnittvorgang immer beobachten. Vorsicht beim Fortsetzen bereits begonnener Schnitte.
- Das Schneidwerkzeug muß vor Schnittbeginn die volle Arbeitsdrehzahl erreicht haben.
- Im Bereich zwischen 12 und 2 besteht, insbesondere bei Verwendung metallischer Schneidwerkzeuge, eine erhöhte Rückschlaggefahr!
- Arbeitstechniken im Bereich 11-12 und 2-5 dürfen nur von geschulten Personen auf eigene Gefahr durchgeführt werden!
- Im Bereich 8-11 ist ein leichtes und rückschlagarmes Schneiden möglich.



Arbeitsverhalten und -technik

- Nur bei guten Sicht- und Lichtverhältnissen arbeiten. Im Winter besonders auf Glätte, Nässe, Eis und Schnee achten (Rutschgefahr). Sicherer Stand einnehmen.
- Nie über Schulterhöhe schneiden.
- Nie auf Leitern stehend schneiden.
- Nie mit der Motorsense in den Baum steigen und Arbeiten durchführen.
- Nie auf instabilen Untergründen arbeiten.
- Bereich des Schnittes von Fremdkörpern wie z. B. Steinen, Metallteilen säubern. Fremdkörper können abprallen (Verletzungsgefahr, 14), sie beschädigen das Schneidwerkzeug und es kann zum gefährlichen Rückschlag (Kickback) kommen.
- Das Schneidwerkzeug muß vor Schnittbeginn die volle Arbeitsdrehzahl erreicht haben.



Einsatzbereich der Schneidwerkzeuge

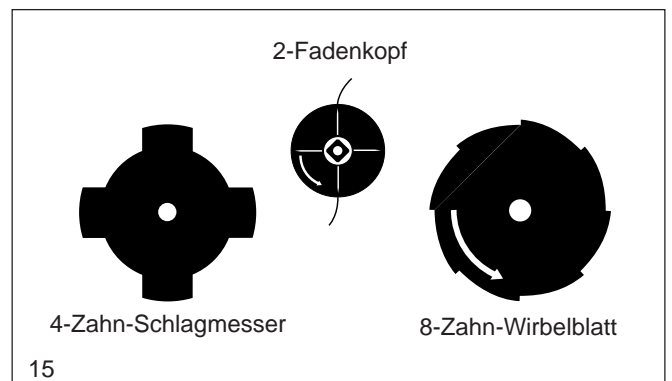
Die Schneidwerkzeuge (15) nur zu den beschriebenen Arbeiten einsetzen! Andere Anwendungen sind nicht zulässig.

2-Fadenkopf

Ausschließlich für das Schneiden an Mauern, Zäunen, Rasenkanten, Bäumen, Pfosten etc. (Ergänzung zum Rasenmäher).

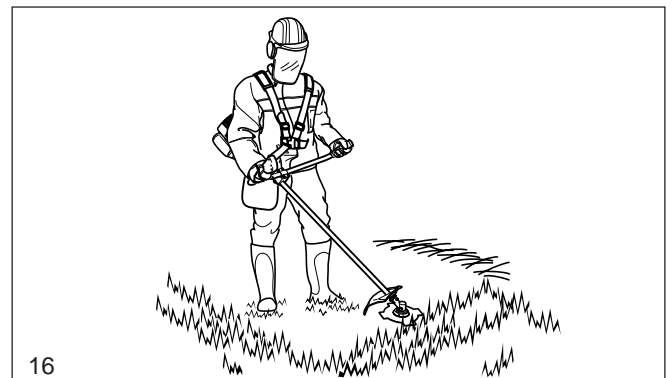
4-Zahn-Schlagmesser, 8-Zahn-Wirbelblatt

Für das Schneiden von kräftigem Material wie: Unkraut, hohen Gräsern, Gestrüpp, Sträuchern, Wildwuchs, Dickicht etc. mit Durchmesser des zu schneidenden Materials bis maximal 2 cm. Bei diesen Arbeiten wird die Motorsense von rechts nach links im Halbkreis geschwenkt (ähnlich wie mit der Handsense) (16).



Transport

- **Beim Transport und bei einem Standortwechsel während der Arbeit ist die Motorsense auszuschalten, um ein unbeabsichtigtes Anlaufen des Schneidwerkzeuges zu vermeiden.**
- **Motorsense niemals hinter sich herziehen oder fallen lassen (außer im Notfall). Beim Verladen die Motorsense nicht werfen oder jemandem zuwerfen!**
Wird die Motorsense harten Stößen ausgesetzt, muß sie auf austretenden Kraftstoff geprüft werden (Brandgefahr bzw. Explosionsgefahr!).
- **Niemals die Motorsense mit laufendem Schneidwerkzeug tragen und transportieren!**
- Beim Transport über eine größere Distanz ist der mitgelieferte Werkzeugschutz auf jeden Fall anzubringen.
- Beim Transport im KFZ ist auf sichere Lage der Motorsense zu achten. Kraftstofftank vor dem Transport entleeren.
- Beim Versand der Motorsense muß der Kraftstofftank vollständig entleert sein.



Lagerung

- Die Motorsense sicher in einem trockenen Raum lagern und den Werkzeugschutz für metallische Schneidwerkzeuge anbringen. Motorsense für Kinder unzugänglich aufbewahren.
- Bei längerer Lagerung eine gründliche Wartung und umfassende Durchsicht der Motorsense von einer DOLMAR-Fachwerkstatt durchführen lassen.
- Bei längerer Lagerung der Motorsense muß der Kraftstofftank vollständig entleert und der Vergaser leergefahren werden. Kraftstoffe sind nur begrenzt lagerfähig und könnten Ablagerungen im Tank oder Vergaser bilden.
- Kraftstoffreste in Reservekanistern sollten für andere Motore verwendet oder entsorgt werden.

Instandhaltung

- Der betriebssichere Zustand des Gerätes, insbesondere von Schneidwerkzeug, Schutzeinrichtung und Schultergurt, Dichtigkeit des Kraftstoffsystems, ist jeweils vor Beginn der Arbeit zu prüfen. Auf vorschriftsmäßig geschärftes Werkzeug ist besonders zu achten.

ACHTUNG:

Metallische Schneidwerkzeuge dürfen nur von einer Fachwerkstatt nachgeschärft werden!

Ein nicht fachgerecht nachgeschärftes Werkzeug kann zur Unwucht führen und stellt somit eine erhebliche Verletzungsgefahr dar. Darüber hinaus können durch Vibrationen Schäden am Gerät entstehen.

- Beim Auswechseln des Schneidwerkzeuges, Reinigen des Gerätes und des Schneidwerkzeuges usw., **muß der Motor abgestellt und der Zündkerzenstecker gezogen sein.**
- Beschädigte Werkzeuge dürfen nicht gerichtet oder geschweißt werden.
- Das Gerät ist lärm- und schadstoffarm zu betreiben. Hierbei ist auf korrekte Vergasereinstellung zu achten.
- Motorsense regelmäßig reinigen und alle Schrauben und Muttern auf festen Sitz kontrollieren.
- Motorsense nicht in der Nähe von offenem Feuer warten oder lagern (17)!
- Die Motorsense darf nur mit leerem Tank und leergefahrenem Vergaser in geschlossenen Räumen gelagert werden. Motorsense Kindern nicht zugänglich machen.

Unfallverhütungsvorschriften der zuständigen Berufsgenossenschaft und der Versicherung beachten.

Auf keinen Fall an der Motorsense bauliche Veränderungen vornehmen! Sie gefährden hierdurch Ihre Sicherheit!

Wartungs- und Instandsetzungsarbeiten dürfen nur soweit ausgeführt werden, wie sie in dieser Betriebsanweisung beschrieben sind. Alle weiteren Arbeiten müssen vom DOLMAR Service übernommen werden (18).

Nur Original DOLMAR Ersatzteile und Zubehör verwenden.

Bei Verwendung von nicht Original DOLMAR Ersatzteilen, Zubehör oder Werkzeugen ist mit erhöhter Unfallgefahr zu rechnen. Bei Unfällen oder Schäden mit nicht zugelassenen Schneidwerkzeugen, Befestigungen von Schneidwerkzeugen oder Zubehör entfällt jegliche Haftung.

Erste Hilfe

Für einen eventuell eintretenden Unfall sollte immer ein Verbandskasten nach DIN 13164 am Arbeitsplatz vorhanden sein. Entnommenes Material sofort wieder auffüllen.

Wenn Sie Hilfe anfordern, geben Sie folgende Angaben:

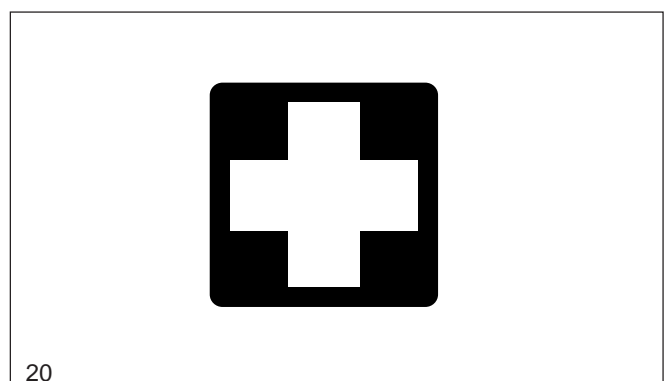
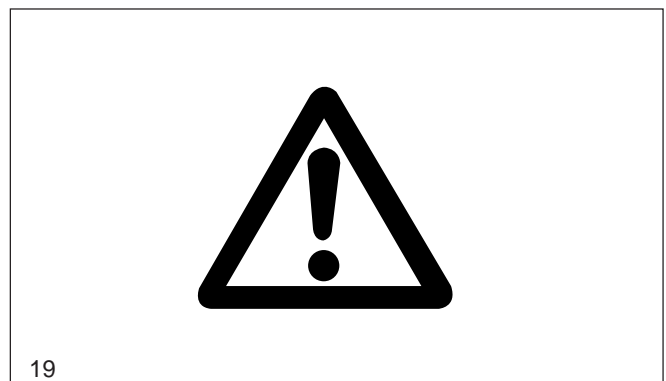
- wo es geschah
- was geschah
- wieviele Verletzte
- welche Verletzungsart
- wer meldet!

Hinweis

Werden Personen mit Kreislaufstörungen zu oft Vibrationen ausgesetzt, kann es zu Schädigungen an Blutgefäßen oder des Nervensystems kommen.

Folgende Symptome können durch Vibrationen an Fingern, Händen oder Handgelenken auftreten: Einschlafen der Körperteile, Kitzeln, Schmerz, Stechen, Veränderung der Hautfarbe oder der Haut.

Werden diese Symptome festgestellt, suchen Sie einen Arzt auf.



Technische Daten

		MS-250.4
Hubraum	cm ³	24,5
Bohrung	mm	34
Hub	mm	27
Nennleistung nach ISO 8893	kW	0,66
Nenndrehzahl	1/min	7.000
Max. Motordrehzahl mit einteiligem Metallschneidwerkzeug ¹⁾	1/min	8.500
Max. Drehzahl der Werkzeugspindel mit einteiligem Metallschneidwerkzeug ¹⁾	1/min	6.500
Leerlaufdrehzahl	1/min	3.000
Einkuppeldrehzahl	1/min	3.750
Vergaser (Membranvergaser)	Typ	WALBRO WYL
Zündanlage	Typ	Transistorzündung
Zündkerze	Typ	NGK-CMR 6A
Elektrodenabstand	mm	0,7 - 0,8
Schalleistungspegel L _{WA av} nach ISO 10884 ^{2) 4)}	dB (A)	97,7
Schalldruckpegel L _{pA av} am Arbeitsplatz nach ISO 7917 ^{2) 4)}	dB (A)	87,7
Schwingbeschleunigung a _{h,w} nach ISO 7916 ^{2) 4)}		
- rechter Handgriff (Leerlauf/Höchstzahl)	m/s ²	4,72 / 4,7
- linker Handgriff (Leerlauf/Höchstzahl)	m/s ²	3,83 / 7,56
Kraftstoffverbrauch nach ISO 8893 ³⁾	kg/h	0,33
Spez. Verbrauch nach ISO 8893 ³⁾	g/kWh	408
Kraftstofftank-Inhalt	l	0,5
Kraftstoff		Normalbenzin
Motoröl (SAE 10W-30)	cm ³	80
Getriebeübersetzung		14:18
Maße: Länge / Breite / Höhe (ohne Schneidwerkzeug)	mm	1760 / 600 / 405
Gewicht mit Kunststoffschutzhaube (ohne Schneidwerkzeug)	kg	5,4

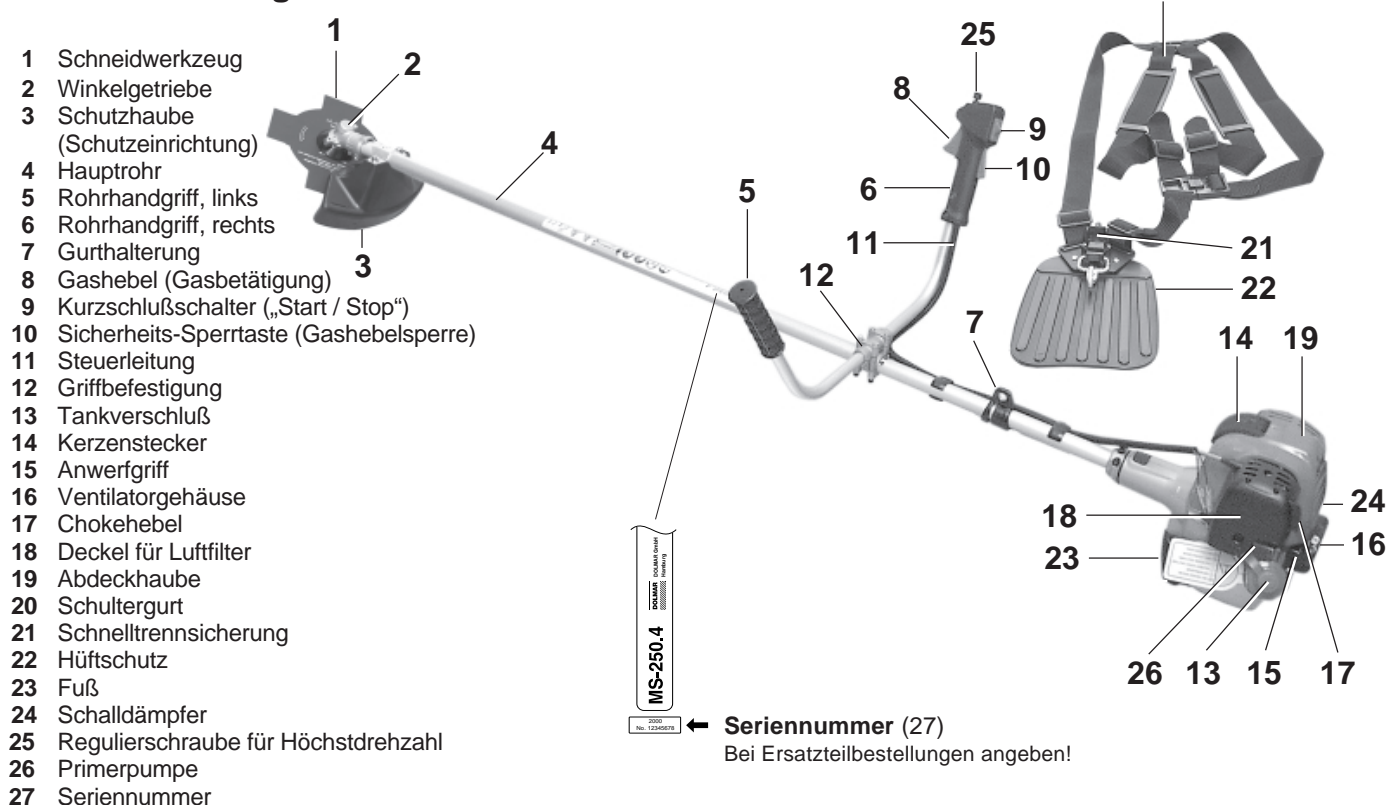
¹⁾ Bei Einsatz des DOLMAR-Fadenkopfes Teil-Nr. 381 224 261, wird die zulässige Maximaldrehzahl des Fadenkopfes nicht überschritten.

²⁾ Daten berücksichtigen die Betriebszustände Leerlauf und Höchstzahl zu gleichen Teilen.

³⁾ Bei max. Motorleistung.

⁴⁾ Mit einteiligem Metallschneidwerkzeug.

Teilebezeichnung

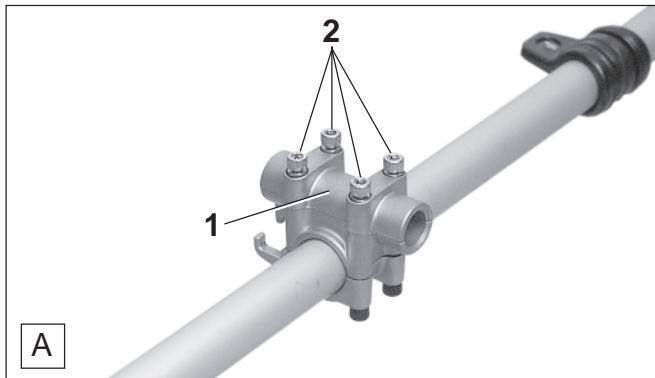


Montage der Handgriffe

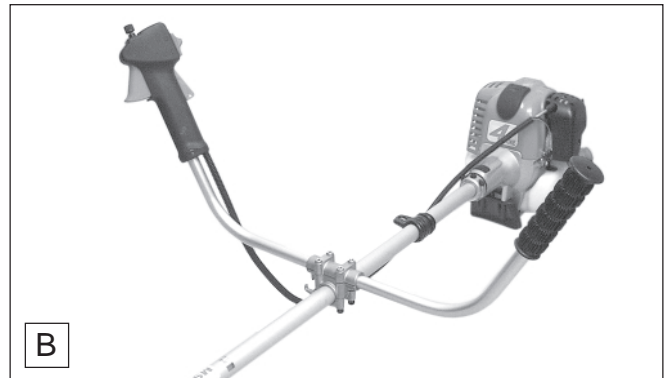


ACHTUNG: Bei allen Arbeiten an der Motorsense unbedingt Motor ausschalten, Kerzenstecker ziehen und Schutzhandschuhe tragen!

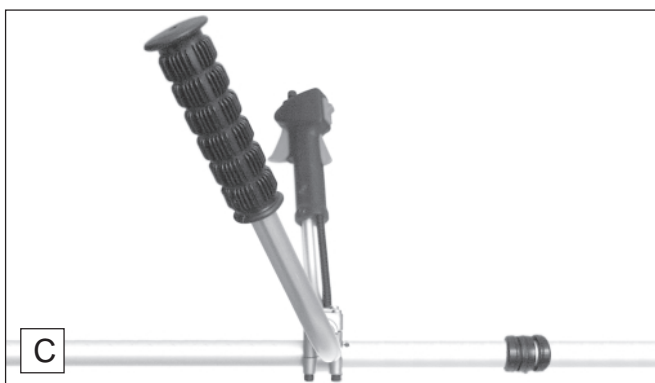
ACHTUNG: Motorsense darf erst nach komplettem Zusammenbau und Prüfung gestartet werden!



- Griffbefestigung (A/1) mit Schrauben (A/2) montieren. Die Schrauben dabei nur ca. 5 - 6 Umdrehungen hineindrehen.



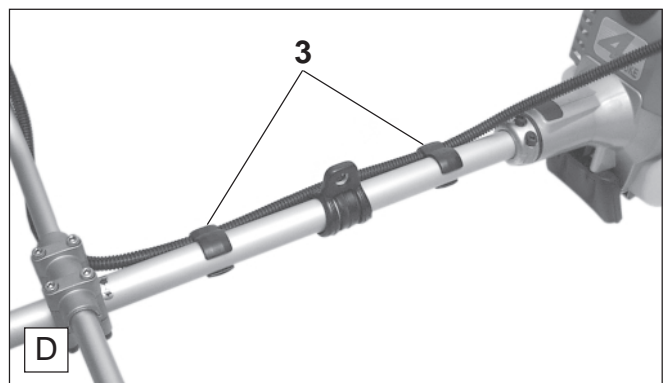
- Rohrhandgriffe, wie im Bild gezeigt, gleichmäßig in die Griffaufnahme stecken und senkrecht nach oben ausrichten.
- Schrauben (A/2) fest anziehen.



HINWEIS:

Zur besseren Handhabung der Motorsense können die Rohrhandgriffe je nach Bedarf eingestellt werden.

Die im Bild dargestellte Position der Griffe ermöglicht ein ermüdungsfreies Arbeiten auch bei längerem Einsatz.



- Steuerleitung mit den beiden Klippschellen (D/3) am Tragrohr wie im Bild gezeigt befestigen.

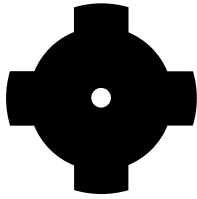
Montage der Schutzhaube

ACHTUNG: Aufgrund bestehender Sicherheitsbestimmungen nur die unten aufgeführten Werkzeug/Schutzhauben-Kombinationen verwenden. Bei Schneidwerkzeug-Wechsel muß die entsprechende Schutzhaube unbedingt montiert werden.

ACHTUNG: Nur die hier aufgeführten Schneidwerkzeuge verwenden! Die Verwendung anderer Schneidwerkzeuge kann zu erhöhter Unfallgefahr und zu Schäden am Gerät führen und ist deshalb nicht zulässig!

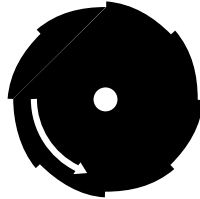
4-Zahn-Schlagmesser

Teil-Nr. 362.224.140
Außendurchmesser 230 mm



8-Zahn-Wirbelblatt (Zubehör)

Teil-Nr. 362.224.180
Außendurchmesser 230 mm



Schutzhaube

Teil-Nr. 381.802.800



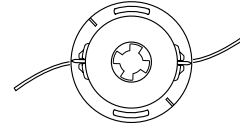
Automatischer 2-Fadenkopf (Zubehör)

Teil-Nr. 381.224.261

Ersatzfäden nur mit \varnothing 2,4 mm verwenden.

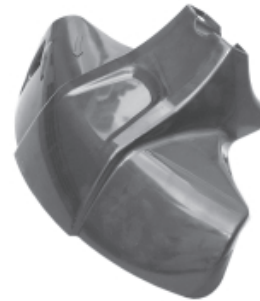
15 m Teil-Nr. 369.224.070

120 m Teil-Nr. 369.224.072



Schutzhaube

Teil-Nr. 381.800.800



ACHTUNG:

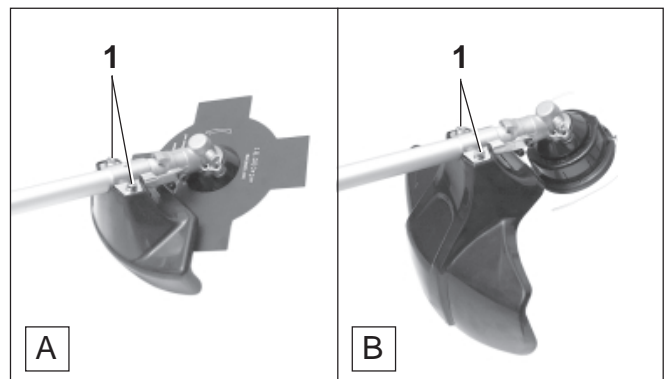
Die im Lieferumfang enthaltene Schutzhaube muß unbedingt montiert werden, um Ihren persönlichen Schutz zu gewährleisten und die gesetzlichen Unfallverhütungsvorschriften zu erfüllen.

Der Betrieb ohne diese Schutzeinrichtung ist nicht zulässig!



ACHTUNG:

Bei allen Arbeiten am Schneidwerkzeug, am Winkelgetriebe oder an der Schutzhaube (Werkzeugwechsel oder Reinigung) unbedingt **Schutzhandschuhe tragen, Motor ausschalten und Kerzenstecker ziehen!**



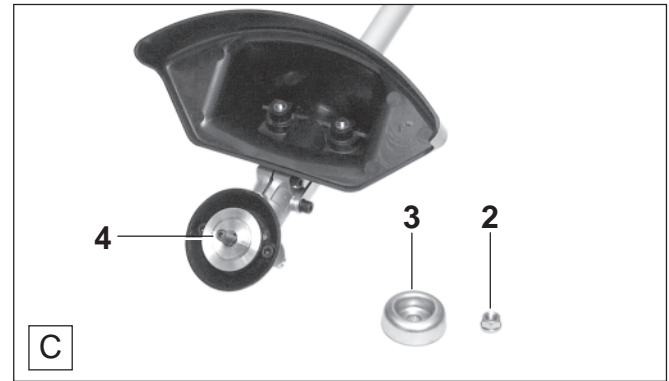
- Entsprechende Schutzhaube, wie in Bild A bzw. B gezeigt, montieren und Schrauben (A/1, B/1) wechselseitig und gleichmäßig fest anziehen.

ACHTUNG:

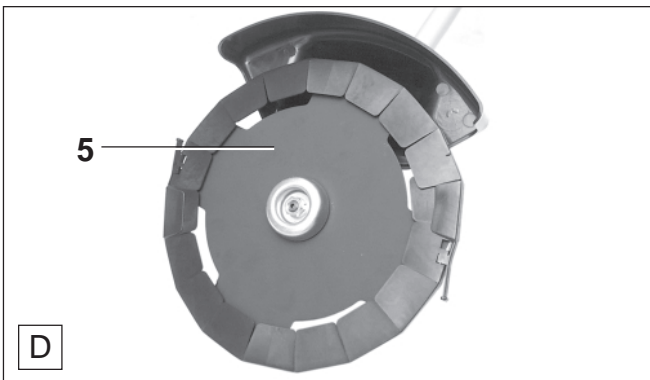


Bei allen Arbeiten am Schneidwerkzeug, am Winkelgetriebe oder an der Schutzhaube (Werkzeugwechsel oder Reinigung) unbedingt Schutzhandschuhe tragen, Motor ausschalten und Kerzenstecker ziehen!

Montage des 4-Zahn-Schlagmessers oder des 8-Zahn-Wirbelblattes



- Befestigungsmutter (C/2) im Uhrzeigersinn von der Welle abschrauben (Linksgewinde).
- Druckscheibe (C/3) abnehmen.

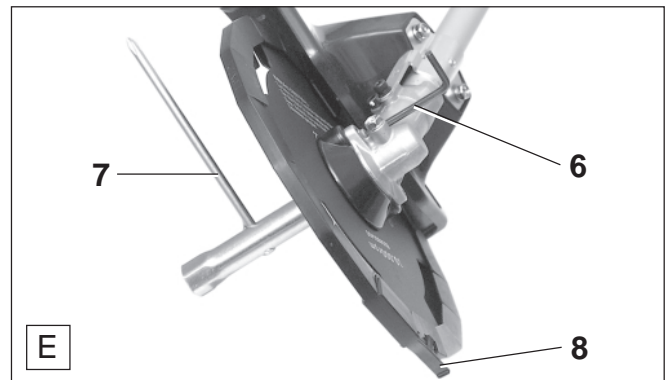


ACHTUNG:

Bei Montage des 4-Zahn-Schlagmessers oder des 8-Zahn-Wirbelblattes, muß die entsprechende Schutzhaube montiert werden (siehe Tabelle Seite 11)!

Beim Auflegen des 8-Zahn-Wirbelblattes unbedingt die Drehrichtung beachten (Pfeil auf der Schutzhaube und auf dem Wirbelblatt weisen die gleiche Drehrichtung auf)!

- Schneidwerkzeug (D/5) auf den Ansatz (C/4) der Aufnahme aufsetzen.
- Druckscheibe (C/3) und Befestigungsmutter (C/2) montieren. Befestigungsmutter von Hand anziehen.



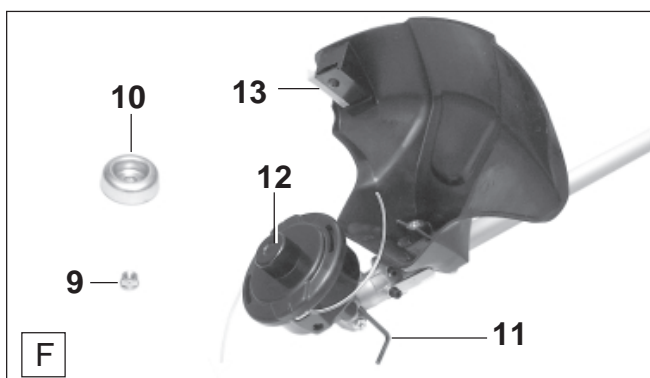
- Sechskantschlüssel (E/6, im Lieferumfang) in die Öffnung am Winkelgetriebe einsetzen.
- Schneidwerkzeug leicht drehen, bis der Sechskantschlüssel die Welle blockiert.
- Befestigungsmutter (C/2) mit dem Kombischlüssel (E/7, im Lieferumfang) fest anziehen (Linksgewinde).

ACHTUNG:

Innensechskantschlüssel (E/6) unbedingt wieder abnehmen.

- Transportschutz (E/8) abnehmen.

Montage des 2-Fadenkopfes



ACHTUNG:

Bei Montage des 2-Fadenkopfes muß die entsprechende Schutzhaube montiert werden (siehe Tabelle Seite 11)!

- Befestigungsmutter (F/9) und Druckscheibe (F/10) abnehmen und aufbewahren (zum Werkzeug legen).
- Sechskantschlüssel (F/11, im Lieferumfang) in die Öffnung am Winkelgetriebe einsetzen.
- Welle leicht drehen, bis der Sechskantschlüssel die Welle blockiert.
- 2-Fadenkopf (F/12) auf die Welle schrauben (Linksgewinde) und von Hand festziehen.
- Schutzfolie vom Fadenmesser (F/13) entfernen.

ACHTUNG: Sechskantschlüssel (F/11) unbedingt wieder abnehmen.

Betriebsstoffe

**HAUT- UND AUGENKONTAKT VERMEIDEN!
KRAFTSTOFFDÄMPFE NICHT EINATMEN!**



Rauchen und jedes offene Feuer ist nicht zulässig!

Der Umgang mit Betriebsstoffen/Kraftstoffen erfordert vorsichtige und umsichtige Handlungsweise. Betriebsstoffe/Kraftstoffe können lösungsmittelähnliche Substanzen enthalten. Nur im Freien oder in gut durchlüfteten Räumen tanken. Kraftstoffdämpfe nicht einatmen, Kraftstoffdämpfe sind giftig und können körperliche Schäden hervorrufen. Haut- und Augenkontakt mit Kraftstoff und Mineralölen vermeiden. Mineralölprodukte, auch Öle, entfetten die Haut. Bei wiederholtem und längerem Kontakt trocknet die Haut aus. Folgen können verschiedene Hauterkrankungen sein. Außerdem sind allergische Reaktionen bekannt. Augenkontakt mit Öl führt zu Reizungen. Bei Augenkontakt sofort das betroffene Auge mit klarem Wasser spülen.

Bei anhaltender Reizung sofort einen Arzt aufsuchen!

Benzin



Die Auslegung des Motors erfolgte mit Normalbenzin mit einer Mindestoktanzahl von 91 ROZ. Sollte entsprechender Kraftstoff nicht zur Verfügung stehen, ist auch die Verwendung von Kraftstoff mit höherer Oktanzahl möglich. Dadurch entstehen am Motor keine Schäden.

Benzinlagerung

Benzin ist nicht unbegrenzt lagerfähig. Nur soviel Benzin einkaufen, wie in 4 Wochen verbraucht werden soll.

Benzin nur in zugelassenen und gekennzeichneten Behältern lagern!

Motoröl



HINWEIS: Die Schmierung des Motors erfolgt ausschließlich durch das Motoröl. Die Kontrolle des Motoröls sollte stets vor Arbeitsbeginn an einem sauberen Ort erfolgen. Es ist dabei unbedingt darauf zu achten, daß kein Schmutz an den Peilstab oder in den Kurbelraum gerät.

Beachten Sie bitte diese Vorsichtsmaßnahme, denn sie trägt entscheidend zur Lebensdauer des Motors bei!

Ist trotz aller Vorsicht Schmutz in den Kurbelraum geraten, so muß das Motoröl vor dem Ingangsetzen des Motors unbedingt gewechselt werden (siehe "Motoröl wechseln")!

Die Schmierung des Motors erfolgt durch Mehrbereichsöl der Klassifizierung **SAE 10W-30**. **Einfüllmenge: 80 cm³**

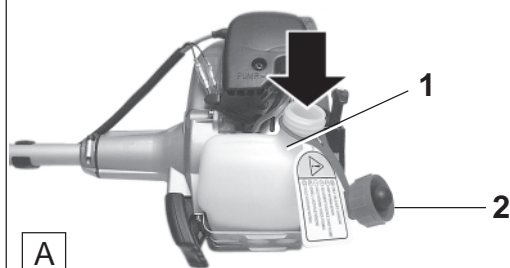
ACHTUNG: Vor der ersten Inbetriebnahme muß das Motoröl eingefüllt werden!

Ölstand kontrollieren

- Motor abkühlen lassen.
- Umgebung des Peilstabes (**B/1**) gut säubern, damit kein Schmutz in den Kurbelraum gerät.
- Motorsense auf den Standfuß (nicht kippen) auf eine ebene Fläche stellen.
- Peilstab (**B/2**) gegen den Uhrzeigersinn herausdrehen.
- Peilstab mit einem sauberen Lappen abwischen, anschließend durch die Öffnung in den Kurbelraum tauchen und wieder herausziehen.

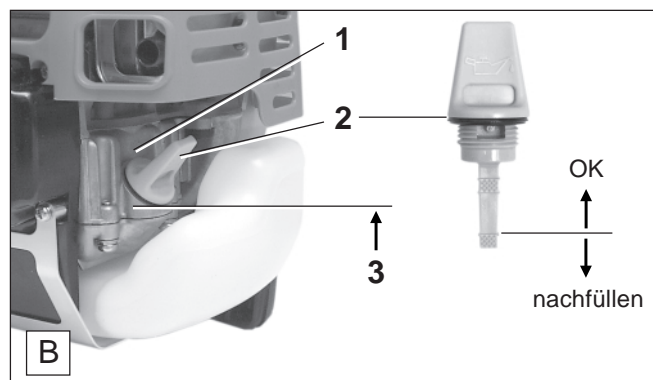
Tanken

NUR BEI AUSGESCHALTETEM MOTOR!



- Umgebung des Tankverschlusses (**A/1**) gut säubern, damit kein Schmutz in den Kraftstofftank gerät.
- Motorsense vor dem Betanken in eine stabile Lage bringen (seitlich kippen).
- Tankverschluß (**A/2**) abschrauben und Benzin vorsichtig bis zur Unterkante des Einfüllstutzens einfüllen. Vorsichtig einfüllen, um kein Kraftstoff zu verschütten.
- Tankverschluß wieder fest aufschrauben.

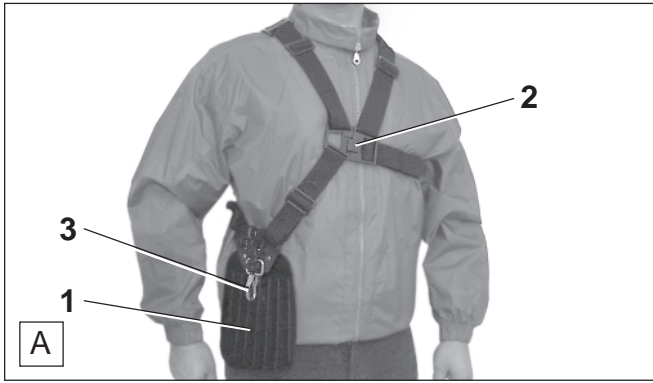
Tankverschluß und Umgebung nach dem Tanken säubern!



- Ölstand ablesen, siehe Bild.
- Bei Bedarf Motoröl bis zur Unterkante der Einfüllöffnung (**B/3**) nachfüllen. Benutzen Sie hierzu die mitgelieferte Einfüllflasche für Motoröl. Sie ermöglicht eine genaue Dosierung ohne dabei Motoröl zu verschütten.

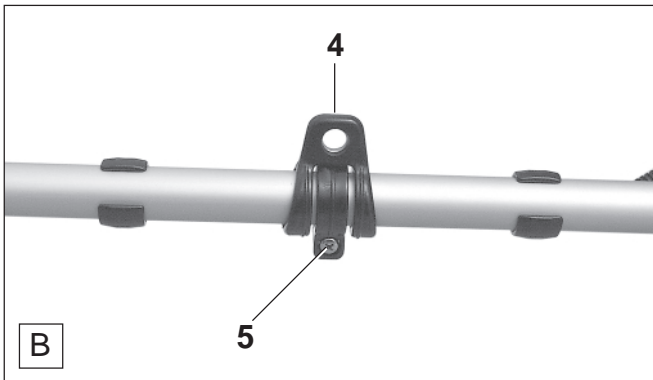
HINWEIS: Darauf achten, daß der Peilstab beim Ablegen nicht mit Schmutz in Berührung kommt! Halten Sie einen sauberen Lappen bereit.

Anlegen des Schultergurtes



- Schultergurt über beide Schultern legen, so daß die Hüftplatte (A/1) an der rechten Seite hängt.
- Schultergurt so einstellen, daß der Gurtverschluß (A/2) am Brustkorb aufliegt.
- Mit den beiden Hüftplattenriemen die Höhe der Hüftplatte so einstellen, daß der Befestigungshaken (A/3) in Höhe des Hüftknochens liegt.

Ausbalancieren der Motorsense



Durch Verschieben der auf dem Tragrohr befestigten Gurthalterung (B/4), kann die Balance der Motorsense verändert werden.

- Tank mit Benzin füllen, Schneidwerkzeug montieren.
- Schraube (B/5) etwas lösen und die Gurthalterung in gewünschte Position auf dem Tragrohr schieben.
 - Zum Werkzeug hin: Sense wird motorlastig.
 - Zum Motor hin: Sense wird werkzeuggestig.

Die Motorsense ist gut ausbalanciert, wenn das Schneidwerkzeug bei ebenem Gelände etwa 5 cm über dem Boden hängt. Bei schwierigem Gelände mit Vertiefungen, Steinen oder viel Reisig, das Schneidwerkzeug entsprechend höher einstellen. Die Arme sollten bei der Arbeit nur leicht angewinkelt sein.

Schnelltrennsicherung



- Die Schnelltrennsicherung (C/6) ist eine Sicherheitseinrichtung der Motorsense.
- Durch Ziehen an der Schnelltrennsicherung (C/6) werden bei Gefahr Mensch und Motorsense sofort getrennt.

HINWEIS:

Benutzen Sie die Schnelltrennsicherung auch zum kurzzeitigen Ablegen der Motorsense, z. B. wenn im Arbeitsbereich Steine oder sonstige harte Gegenstände entfernt werden müssen! So wird Ihnen diese Sicherheitseinrichtung vertraut, um im Notfall schnell und sicher reagieren zu können.

Inbetriebnahme

Unfallverhütungsvorschriften befolgen!



Grundeinstellung der Höchstdrehzahl

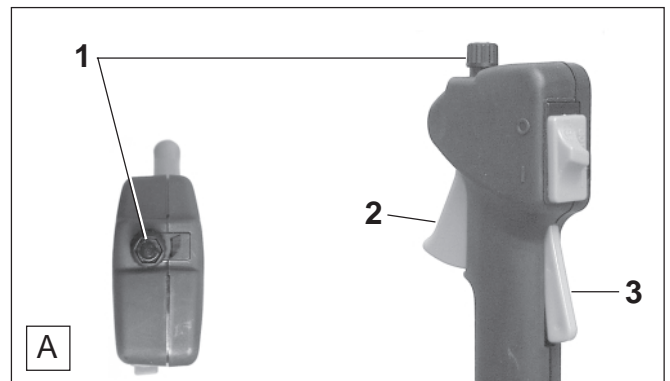
Die Motorsense ist mit einer Einstellschraube (A/1) zur Regulierung der Höchstdrehzahl bei voll durchgedrücktem Gashebel (A/2) ausgestattet.

HINWEIS: Der Gashebel (A/2) kann nur betätigt werden, wenn vorher die Sicherheits-Sperrtaste (A/3) gedrückt wird. Beim Umfassen des Griffes wird die Sicherheits-Sperrtaste durch die Handfläche betätigt.

Führen Sie vor der ersten Inbetriebnahme folgende Grundeinstellung (max. zulässige Höchstdrehzahl) durch:

- Einstellschraube (A/1) gegen den Uhrzeigersinn bis zum Anschlag drehen.
- Anschließend 5 bis 6 Umdrehungen zurückdrehen.

In dieser Einstellung wird die max. zulässige Höchstdrehzahl von ca. 8500 1/min nicht überschritten.



Starten

ACHTUNG:

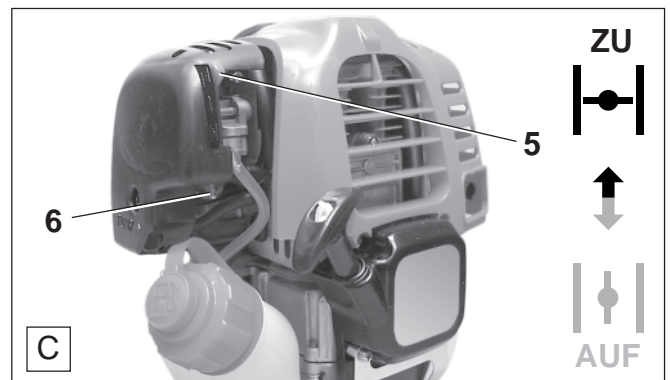
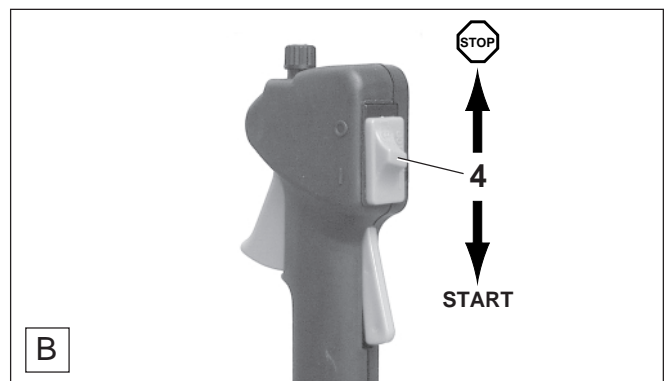
- Mindestens 3 Meter vom Tankplatz entfernen!
- Motorsense auf einem freien Platz auf den Boden legen und darauf achten, daß das Schneidwerkzeug nicht den Boden oder andere Gegenstände berührt.

Kaltstart

- Kurzschlußschalter (B/4) nach unten schieben (START).
- Chokehebel (C/5) nach oben stellen (ZU).
- Kraftstoffpumpe (C/6) ca. 7 bis 10 mal leicht drücken, bis keine Luftblasen mehr in der Kraftstoffpumpe zu sehen sind.
- Motorsense mit einer Hand, wie im Bild D gezeigt, festhalten.
- Anwerfgriff langsam bis zum spürbaren Widerstand herausziehen (der Kolben steht vor dem oberen Totpunkt).
- **Jetzt schnell und kräftig weiterziehen, bis erste hörbare Zündung erfolgt.**

ACHTUNG: Anwerfgriff nicht mehr als 50 cm herausziehen und nur langsam von Hand zurückführen.

- **Chokehebel nach unten stellen (AUF) und erneut am Anwerfgriff ziehen, bis der Motor läuft.**
- Vor Vollast-Betrieb Motor ca. 1 min bei mittleren Drehzahlen warmlaufen lassen.



Warmstart

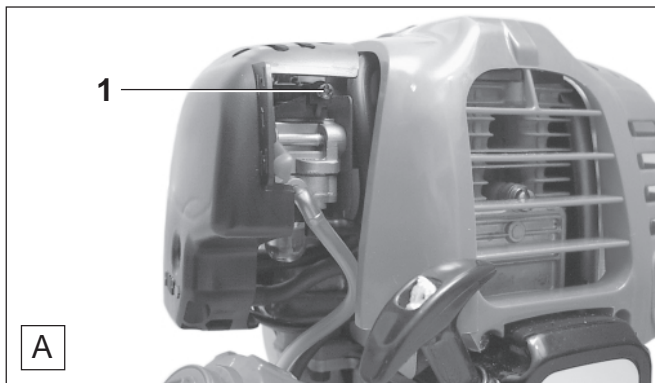
- Wie unter Kaltstart beschrieben, jedoch ohne den Chokehebel zu betätigen (Chokehebel unten in Stellung AUF).

Motor abstellen

- Kurzschlußschalter (B/4) nach oben schieben (STOP).



Leerlauf einstellen

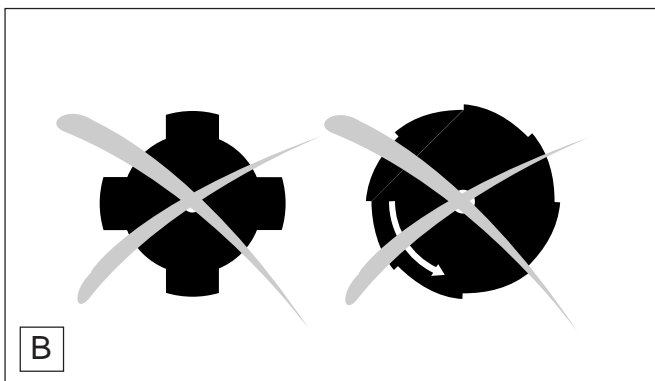


Der Vergaser des Modells MS-250.4 ist mit einer Festdüse ausgestattet. Sie brauchen daher nur die Leerlaufdrehzahl einstellen. Das Einstellen der Leerlaufdrehzahl kann z.B. durch den Einlaufvorgang bei einer neuen Maschine erforderlich werden. Die Maschine ist vor dem Einstellen mit dem zu verwendenden Schneidwerkzeug auszurüsten und durch 3 bis 5 Minuten Betrieb bei mittleren Drehzahlen warm zu fahren.

Leerlaufdrehzahl kontrollieren und einstellen

- Die Leerlaufdrehzahl ist auf 3.000 1/min (siehe Technische Daten) einzustellen bzw. durch Regulieren der Leerlaufschraube (A/1) zu korrigieren (**das Schneidwerkzeug darf sich nicht drehen**). Dabei führt ein Hineindreihen der Schraube (A/1) zu schnellerem Motorlauf und ein Herausdrehen der Schraube (A/1) zu langsamerem Motorlauf.

Schneidwerkzeug schärfen



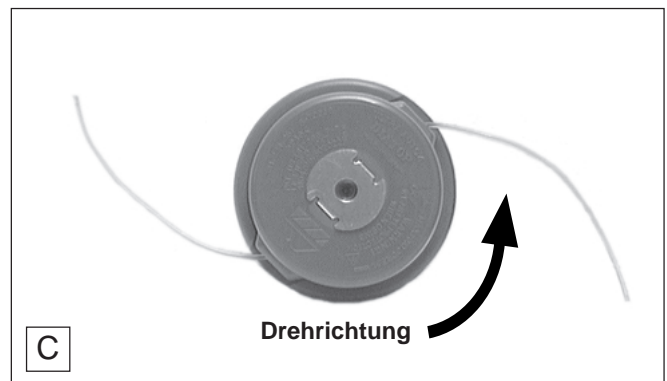
ACHTUNG: Die nachfolgend aufgeführten Schneidwerkzeuge dürfen **nur** von einer Fachwerkstatt nachgeschärft werden, da ein Nachschärfen von Hand zu Unwucht am Schneidwerkzeug, zu Vibrationen und Schäden am Gerät führen kann.

- 4-Zahn-Schlagmesser, 8-Zahn-Wirbelblatt

Ein fachgerechtes Schärfen und Auswuchten wird durch jede DOLMAR-Fachwerkstatt ausgeführt.

Hinweis: Das 4-Zahn-Schlagmesser kann zur Verlängerung der Benutzungsdauer einmal gedreht werden, bis beide Schneideseiten stumpf sind.

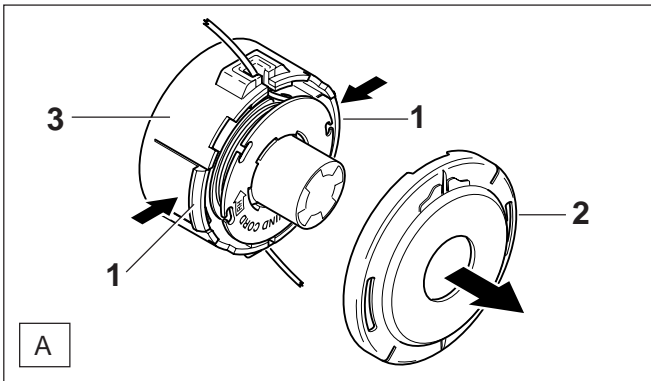
Fadenkopf



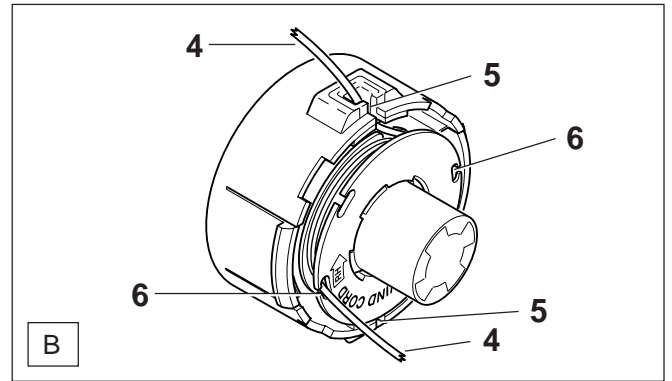
Nachstellen des Fadens:

Der Fadenkopf hat eine automatische fliehkraftgesteuerte Fadennachstellung und ist zusätzlich mit einer manuellen Nachstellmöglichkeit ausgestattet. Die fliehkraftgesteuerte Fadennachstellung stellt den Faden bei Überschreitung von ca. 6.000 1/min. auf die optimale Fadenlänge ein. Zur Erhöhung der Schnittleistung kann durch die manuelle Nachstellung durch Auftippen auf den Boden mit dem Fadenkopf die Fadenlänge nachgestellt werden.

Nylonfaden auswechseln / prüfen

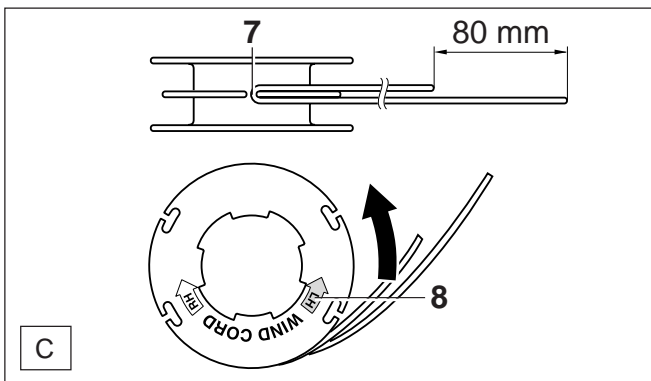


- Winkelgetriebe blockieren, siehe „Montage des 2-Fadenkopfes“.
- 2-Fadenkopf im Uhrzeigersinn vom Winkelgetriebe abschrauben.
- Deckelaufnahmelaschen (A/1) leicht eindrücken und Deckel (A/2) vom Gehäuse (A/3) abnehmen.



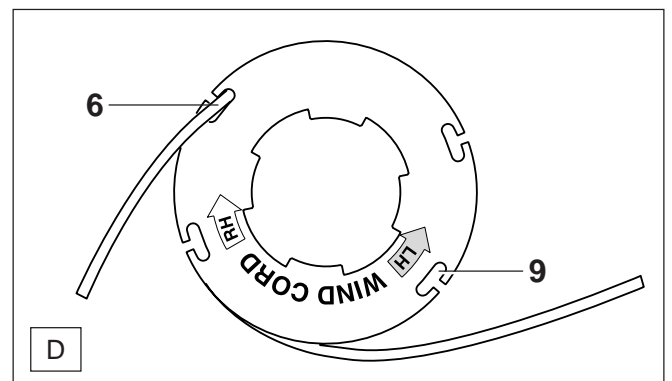
- Fadenenden (B/4) durch die Schlitze der Austrittsöffnungen (B/5) am Gehäuse herausziehen und in die Fadenaufnahmen der Spule (B/6) drücken.
- Spule mit Faden aus dem Gehäuse herausnehmen.
- Alte Fadenreste von der Spule entfernen.
- Spulunterseite und Gehäuse mit Pinsel reinigen und auf evtl. Schäden prüfen.

HINWEIS: Sollte noch ausreichend Faden auf der Spule sein, sich jedoch beim Mähen nicht auf die richtige Länge einstellen, so ist der Faden neu aufzuwickeln.

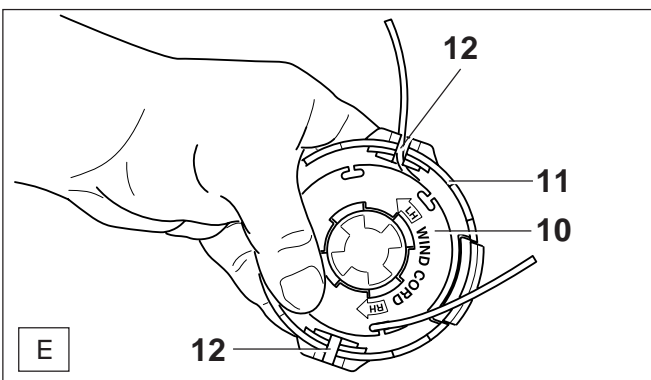


- Neuen Faden (Länge 3 Meter, \varnothing 2,4 mm) in die Spule einhängen (C/7), dabei ein Fadenende ca. 80 mm länger lassen.
- Beide Fadenenden in Pfeilrichtung (LH, 10) auf die Spule wickeln (ein Faden oben und ein Faden unten in der Spule).

Der Pfeil LH (C/8) kennzeichnet die Fadenwickelrichtung entsprechend der Drehrichtung des 2-Fadenkopfes.



- Das **kürzere** Fadenende in die Fadenaufnahme der Spule (D/6) einführen.
- Das **längere** Fadenende eine halbe Umdrehung (180°) weiter wickeln und in die Fadenaufnahme (D/9) einführen.



- Spule (E/10) in das Gehäuse (E/11) einsetzen, ggf. leicht drehen, bis sie über die Verzahnung rutscht.
- Fadenenden aus den Fadenaufnahmen der Spule herausziehen und in die Schlitze (E/12) der Fadenaustrittsöffnungen führen.
- Deckel (A/2) aufsetzen, dabei die Deckelaufnahmelaschen (A/1) leicht eindrücken. Deckel muß hörbar einrasten.

Wartungshinweise



ACHTUNG: Bei allen Wartungsarbeiten unbedingt Motor ausschalten, Kerzenstecker ziehen und Schutzhandschuhe tragen!

Für eine lange Lebensdauer und zur Vermeidung von Schäden, müssen die nachfolgend beschriebenen Wartungsarbeiten regelmäßig durchgeführt werden.

Garantieansprüche werden nur dann anerkannt, wenn diese Arbeiten regelmäßig und ordnungsgemäß ausgeführt wurden.

Tägliche Wartung

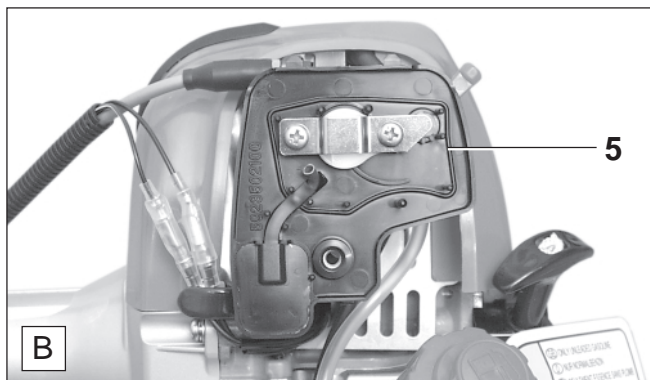
Die folgenden Wartungsarbeiten sind täglich nach Gebrauch durchzuführen:

- Die Motorsense äußerlich reinigen und auf Beschädigung überprüfen.
- Luftfilter reinigen. Bei Arbeiten unter extrem staubigen Verhältnissen mehrmals täglich.
- Kühlluftöffnungen am Motor sowie die Zylinderrippen auf Verstopfung oder Verschmutzung prüfen, ggf. reinigen.
Beim Betrieb der Motorsense mit verstopften Kühlluftöffnungen oder Zylinderrippen wird die Kühlung des Motors beeinträchtigt, wodurch Störungen am Motor entstehen können. Zum Reinigen der Kühlrippen des Zylinders einen Holzschaber benutzen.
- Werkzeug auf Beschädigung und festen Sitz überprüfen.
- Prüfen, ob zwischen Leerlaufdrehzahl und Einkuppeldrehzahl ein genügender Abstand vorhanden ist, damit das Werkzeug still steht, wenn der Motor im Leerlauf läuft (ggf. Leerlaufdrehzahl reduzieren). Falls das Werkzeug im Leerlauf weiterhin mitläuft, DOLMAR-Fachwerkstatt aufsuchen.
- Funktion von Kurzschlußschalter („START/STOP“), Sicherheits-Sperrtaste und Gashebel prüfen (siehe Seite 15).

Luftfilter reinigen



- Schraube (A/1) herausschrauben.
- Luftfilterabdeckung (A/2) unten anfassen und abziehen.
- Chokehebel (A/3) noch oben in Pfeilrichtung schieben, um zu verhindern, daß Schmutzpartikel in den Vergaser fallen.
- Luftfilter (A/4) abnehmen und in lauwarmer Seifenlauge mit handelsüblichem Geschirrspülmittel auswaschen.

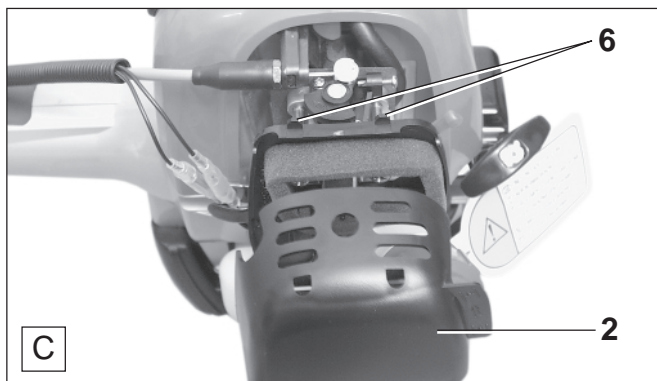


- Luftfilter anschließend gut trocknen lassen und wieder einsetzen. Darauf achten, daß der Luftfilter korrekt eingelegt wird. Die Lage des Filters ist durch eine Linie (B/5) gekennzeichnet.

Hinweis:

Bei starkem Staubanfall öfter reinigen, denn nur ein sauberer Luftfilter garantiert die volle Motorleistung. Beschädigten Luftfilter sofort erneuern!

Grobe Schmutzpartikel können den Motor zerstören!



- Bei Wiederaufbau des Luftfilterdeckels (C/2) zuerst den Luftfilterdeckel auf die oberen Laschen (C/6) setzen.
- Unteren Teil des Luftfilterdeckels bis zum hörbaren Einrasten in Richtung Motor drücken.
- Schraube (A/1) einsetzen und festziehen.

Wöchentliche Wartung

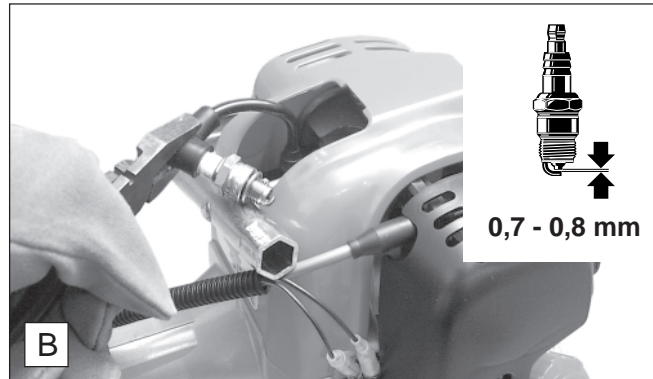
Zündkerze prüfen/ auswechseln



ACHTUNG: Zündkerze oder Kerzenstecker dürfen bei laufendem Motor nicht berührt werden (Hochspannung).

Wartungsarbeiten nur bei ausgeschaltetem Motor ausführen.

Bei heißem Motor Verbrennungsgefahr. Schutzhandschuhe tragen!



Bei Beschädigung des Isolationkörpers, starkem Elektrodenabbrand bzw. stark verschmutzten oder verölten Elektroden, muß die Zündkerze ausgewechselt werden.

- Zündkerzenhaube (A/1) abnehmen.
- Zündkerzenstecker (A/2) von der Zündkerze abziehen. Zündkerze nur mit dem mitgelieferten Kombischlüssel ausbauen.

Achtung: Als Ersatz nur die Zündkerze **NGK-CMR 6A** verwenden.

Elektrodenabstand

Der Elektrodenabstand muß 0,7 - 0,8 mm betragen.

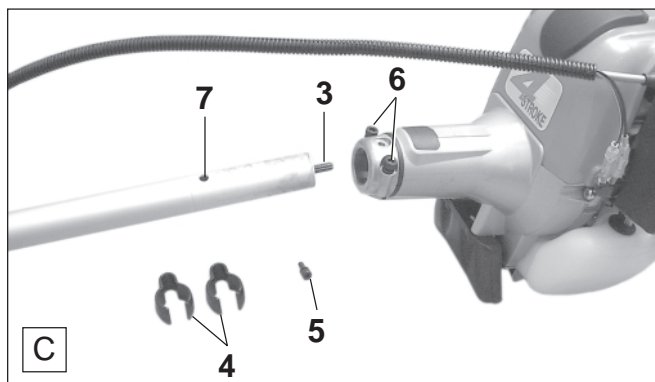
Prüfung des Zündfunken

- Kombischlüssel oberhalb des Kerzenlochs durch den Zylinderkopf stecken (**nicht in das Kerzenloch stecken!**).
- Herausgeschraubte Zündkerze mit fest aufgestecktem Kerzenstecker mittels isolierter Zange gegen den Kombischlüssel drücken (**nicht in der Nähe des Kerzenloches!**).
- START/STOP Schalter in Position "I".
- Anwerfseil kräftig durchziehen.

Bei einwandfreier Funktion muß ein Funke an den Elektroden sichtbar sein.

Periodische Wartung

Schmierung der biegsamen Welle



- Biegsame Welle (C/3) alle 50 Betriebsstunden schmieren (Shell Alvania Nr. 2 oder gleichwertige Schmierstoffe verwenden).
- Beide Klippschellen (C/4) abnehmen.
- Fixierschraube (C/5) herausschrauben.
- Schrauben (C/6) etwas lösen und Tragrohr aus dem Gehäuse herausziehen.
- Biegsame Welle (C/3) schmieren, anschließend Tragrohr in das Gehäuse schieben, dabei das Tragrohr hin- und herdrehen, um die Welle in die Aufnahmeöffnung einzuführen.
- Bohrung am Tragrohr (C/7) mit dem Gewindeloch der Fixierschraube ausrichten.
- Fixierschraube (C/5) hineindreihen und nur leicht anziehen.
- Schrauben (C/6) festziehen.

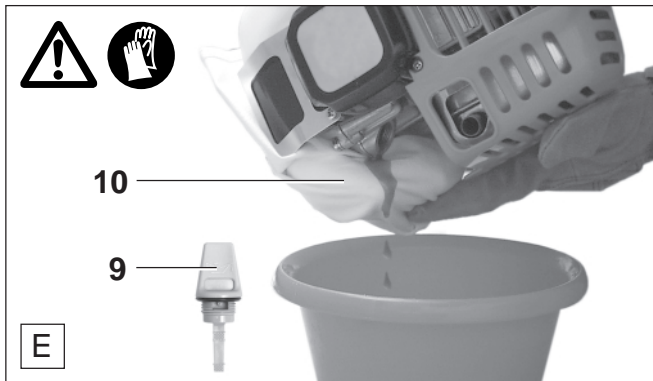
Schmierung des Winkelgetriebes



Nach ca. 50 Betriebsstunden sollte das Winkelgetriebe (D/8) von einer DOLMAR Fachwerkstatt überprüft und ggf. Fett nachgefüllt werden. Die Fettfüllung wird von der Fachwerkstatt genau dosiert, da zu große Fettmengen zu Überhitzungen im Winkelgetriebe führen.

Motoröl wechseln

HAUT- UND AUGENKONTAKT VERMEIDEN!



Das Motoröl muß nach der ersten Inbetriebnahme nach **20 Betriebsstunden** ausgetauscht werden.

Danach ist das Motoröl in regelmäßigen Intervallen alle **50 Betriebsstunden** auszuwechseln.

- Motor starten und durch 3 bis 5 Minuten Betrieb bei mittleren Drehzahlen warm fahren.
- Motor abstellen und Sense auf eine ebene Fläche absetzen. Ca. 3 bis 5 Minuten warten, bis sich das Öl im Kurbelraum angesammelt hat.

- Benzintank, wie im Bild gezeigt, mit einem sauberen Lappen (**E/10**) abdecken.
- Peilstab (**E/9**) herausdrehen.

HINWEIS: Darauf achten, daß der Peilstab beim Ablegen nicht mit Schmutz in Berührung kommt! Halten Sie einen sauberen Lappen bereit.

- Motoröl (**E/9**) in geeigneten Behälter ausgießen.

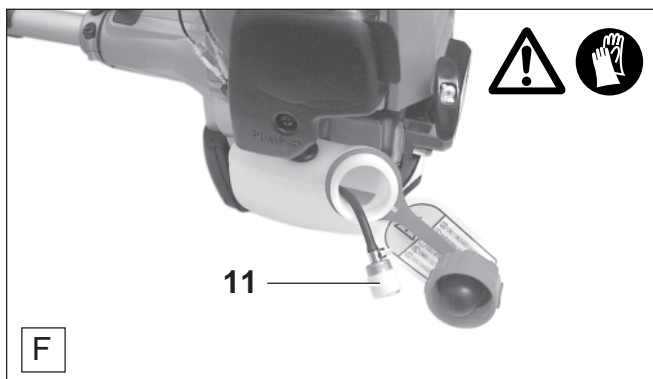
TIP: Motorsense so abstützen, daß das Motoröl von alleine ausfließen kann. Lassen Sie sie einige Minuten stehen, damit das gesamte Öl abtropfen kann.

- Tank und Einfüllöffnung sorgfältig säubern. Achten Sie darauf, daß kein Schmutz in den Kurbelraum gerät.
- Neues Motoröl (**SAE 10W-30**, 80 cm³) einfüllen. Benutzen Sie hierzu die mitgelieferte Einfüllflasche für Motoröl. Sie ermöglicht eine genaue Dosierung ohne dabei Motoröl zu verschütten.
- Peilstab hineindrehen und nur leicht anziehen.

ACHTUNG: Darauf achten, daß kein Öl ins Erdreich gelangt (Umweltschutz). Verschüttetes Öl sofort aufwischen oder mit geeigneten Bindemitteln abbinden. Altöl umweltgerecht entsorgen.

Saugkopf im Kraftstofftank

HAUT- UND AUGENKONTAKT VERMEIDEN!



Der vom Vergaser benötigte Kraftstoff wird über den Filz (**F/11**) des Saugkopfes gefiltert.

Der Zustand des Filzes ist periodisch einer Sichtprüfung zu unterziehen. Hierzu ist der Saugkopf mit einem Drahthaken durch die Tankverschlußöffnung zu ziehen.

Verhärteten oder verschmutzten Filzfilter ersetzen.

Bei zu geringer Kraftstoffförderung besteht die Gefahr, daß die zulässige Höchstdrehzahl des Motors überschritten wird.

Zur Gewährleistung einwandfreier Kraftstoffzufuhr zum Vergaser sollte daher der Filzfilter etwa vierteljährlich erneuert werden.

Service und Wartung

Nach jeweils 50 Tankfüllungen eine gründliche Wartung und umfassende Durchsicht der Motorsense von einer DOLMAR Fachwerkstatt durchführen lassen.

Alle nicht in dieser Betriebsanleitung beschriebenen Wartungs- und Einstellarbeiten sollten von einer DOLMAR-Fachwerkstatt ausgeführt werden.

Periodische Wartungs- und Pflegehinweise

Für eine lange Lebensdauer, sowie zur Vermeidung von Schäden und zur Sicherstellung der vollen Funktion der Sicherheitseinrichtungen, müssen die nachfolgend beschriebenen Wartungsarbeiten regelmäßig durchgeführt werden. Garantieansprüche werden nur dann anerkannt, wenn diese Arbeiten regelmäßig und ordnungsgemäß ausgeführt wurden. Bei Nichtbeachtung besteht Unfallgefahr!

Allgemein	Komplette Motorsense Schrauben und Muttern	Sichtprüfung auf Beschädigungen und Dichtigkeit Zustand und festen Sitz prüfen
nach jeder Tankfüllung	Gashebel Sicherheits-Sperrtaste STOP-Schalter	Funktionsprüfung Funktionsprüfung Funktionsprüfung
täglich	Luftfilter Kühlluftführung Schneidwerkzeug Leerlaufdrehzahl Motoröl Benzinschläuche	reinigen reinigen auf Beschädigungen und Schärfe prüfen kontrollieren (Schneidwerkzeug darf nicht mitlaufen) Ölstand kontrollieren, ggf. nachfüllen überprüfen, ggf. durch Fachwerkstatt ersetzen lassen
wöchentlich	Zündkerze Schalldämpfer	überprüfen, ggf. erneuern Austritt prüfen, ggf. reinigen
vierteljährlich	Saugkopf Benzintank	erneuern reinigen
bei längerer Außerbetriebnahme	Kraftstofftank Vergaser	entleeren leerfahren
jährlich	Komplette Motorsense	durch Fachwerkstatt überprüfen lassen
nach 200 Betriebsstunden	Benzinschläuche Ventilspiel	durch Fachwerkstatt ersetzen lassen durch Fachwerkstatt einstellen lassen

Außerbetriebnahme und Lagerung

Wenn die Motorsense für länger als 6 Wochen nicht benötigt werden soll, folgende Ratschläge beachten.

- Wartung gemäß Seiten 18 und 19 durchführen.
- Kraftstofftank vollständig entleeren und Vergaser leerfahren. Kraftstoffe sind nur begrenzt lagerfähig und könnten Ablagerungen im Tank oder Vergaser bilden.
- Kraftstoffreste in Reservekanistern sollten für andere Motore verwendet oder entsorgt werden.
- Metallische Schneidwerkzeuge säubern und leicht einölen.
- Motorsense nur in trockenen Räumen einlagern.
- Bei Wiederinbetriebnahme frischen Kraftstoff benutzen.

Werkstattservice, Ersatzteile und Garantie

Wartung und Reparaturen

Die Wartung und die Instandsetzung von modernen Motorsensen sowie sicherheitsrelevanten Baugruppen erfordern eine qualifizierte Fachausbildung und eine mit Spezialwerkzeugen und Testgeräten ausgestattete Werkstatt.


DOLMAR empfiehlt daher, alle nicht in dieser Betriebsanleitung beschriebenen Arbeiten von einer DOLMAR-Fachwerkstatt ausführen zu lassen.

Der Fachmann verfügt über die erforderliche Ausbildung, Erfahrung und Ausrüstung, Ihnen die jeweils kostengünstigste Lösung zugänglich zu machen und hilft Ihnen mit Rat und Tat weiter.

Bitte entnehmen Sie die nächstgelegte Fachwerkstatt dem beigegeführten Service-Verzeichnis!



Ersatzteile

Der zuverlässige Dauerbetrieb und die Sicherheit Ihres Gerätes hängt auch von der Qualität der verwendeten Ersatzteile ab. Nur ORIGINAL-DOLMAR-ERSATZTEILE verwenden, gekennzeichnet durch: 

Nur die Originalteile stammen aus der Produktion des Gerätes und garantieren daher höchstmögliche Qualität in Material, Maßhaltigkeit, Funktion und Sicherheit.

Original Ersatz- und Zubehörteile erhalten Sie bei Ihrem Fachhändler. Er verfügt auch über die notwendigen Ersatzteillisten, um die benötigten Ersatzteilnummern zu ermitteln und wird laufend über Detailverbesserungen und Neuerungen im Ersatzteilangebot informiert.

Bitte beachten Sie auch, daß bei der Verwendung von nicht Original DOLMAR Teilen eine Garantieleistung durch DOLMAR nicht möglich ist.

Garantie

DOLMAR garantiert eine einwandfreie Qualität und übernimmt die Kosten für eine Nachbesserung durch Auswechseln der schadhaften Teile im Falle von Material- oder Herstellungsfehlern, die innerhalb der Garantiezeit nach dem Verkaufstag auftreten. Bitte beachten Sie, daß in einigen Ländern spezifische Garantiebedingungen gültig sind. Fragen Sie im Zweifelsfall Ihren Verkäufer. Er ist als Verkäufer des Produktes für die Garantie verantwortlich.

Wir bitten um Ihr Verständnis, daß für folgende Schadensursachen keine Garantie übernommen werden kann:

- Nichtbeachtung der Betriebsanweisung.
- Unterlassung von notwendigen Wartungs- und Reinigungsarbeiten.
- Überschreitung der zulässigen Höchstdrehzahl auf Grund fehlerhafter Vergasereinstellung.
- Schäden auf Grund unsachgemäßer Vergasereinstellung.
- Verschleiß durch normale Abnutzung.
- Offensichtliche Überlastung durch anhaltende Überschreitung der Leistungsobergrenze.
- Gewaltanwendung, unsachgemäße Behandlung, Mißbrauch oder Unglücksfall.
- Überhitzungsschäden auf Grund verschmutzter Kühlluftzufuhr.
- Eingriffe nicht sachkundiger Personen oder unsachgemäße Instandsetzungsversuche.
- Verwendung ungeeigneter Ersatzteile bzw. nicht Original DOLMAR Teilen, soweit schadensverursachend.
- Verwendung ungeeigneter oder überlagerter Betriebsstoffe.
- Schäden, die auf Einsatzbedingungen aus dem Vermietgeschäft zurückzuführen sind.
- Schadensursache durch nicht rechtzeitiges Nachziehen äußerer Schraubverbindungen.

Reinigungs-, Pflege- und Einstellarbeiten werden nicht als Garantieleistung anerkannt. Jegliche Garantiarbeiten sind von einem DOLMAR Fachhändler auszuführen.

Störungssuche

Störung	System	Beobachtung	Ursache
Motor startet nicht oder sehr unwillig	Zündsystem	Zündfunke vorhanden kein Zündfunke	Fehler in Kraftstoffversorgung, Kompressionssystem, mechanischer Fehler STOP-Schalter betätigt, Fehler oder Kurzschluß in der Verkabelung, Kerzenstecker defekt, Kerze defekt, Zündmodul defekt
	Kraftstoffversorgung	Kraftstofftank ist gefüllt	Choke in falscher Position, Vergaser defekt, Saugkopf verschmutzt, Kraftstoffleitung geknickt oder unterbrochen
	Kompressionssystem	innerhalb des Gerätes	Zylinderfußdichtung defekt, beschädigte Radialwellendichtringe Zylinder, Ventile oder Kolbenringe schadhaft
		außerhalb des Gerätes	Zündkerze dichtet nicht ab
Warmstart-Probleme	Mechanischer Fehler	Anwerfer greift nicht ein	Feder im Starter gebrochen, gebrochene Teile innerhalb des Motors
		Kraftstoff im Tank Zündfunke vorhanden	Vergaser verschmutzt, reinigen lassen
Motor springt an, stirbt aber sofort wieder ab	Kraftstoffversorgung	Kraftstoff im Tank	LeerlaufEinstellung nicht korrekt, Saugkopf oder Vergaser verschmutzt Tankentlüftung defekt, Kraftstoffleitung unterbrochen, Kabel schadhaft, STOP-Schalter schadhaft
Mangelnde Leistung	mehrere Systeme können gleichzeitig betroffen sein	Gerät läuft im Leerlauf	Luftfilter verschmutzt, Vergaser verschmutzt, Schalldämpfer zugesetzt, Abgaskanal im Zylinder zugesetzt

Auszug aus der Ersatzteilliste

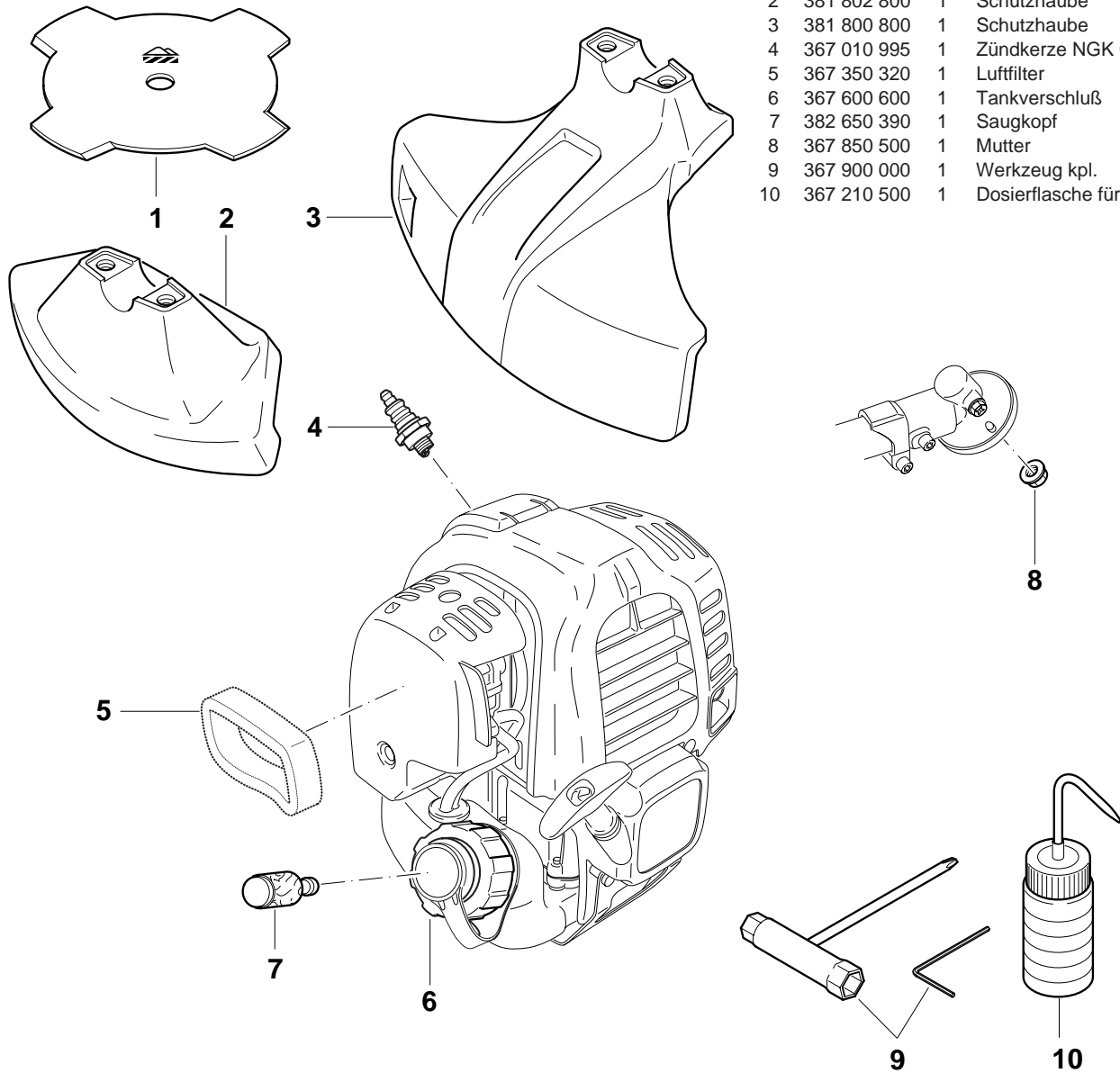
Nur Original DOLMAR-Ersatzteile verwenden. Für Reparaturen und Ersatz anderer Teile ist Ihre DOLMAR-Fachwerkstatt zuständig.

MS-250.4

DOLMAR

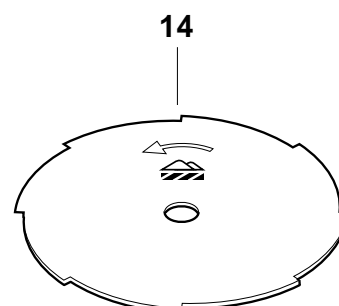
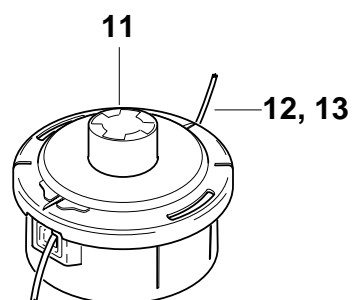


Pos.	DOLMAR-Nr.	Stck.	Benennung
1	362 224 140	1	4-Zahn-Schlagmesser
2	381 802 800	1	Schutzhaube
3	381 800 800	1	Schutzhaube
4	367 010 995	1	Zündkerze NGK CMR6A
5	367 350 320	1	Luftfilter
6	367 600 600	1	Tankverschluß
7	382 650 390	1	Saugkopf
8	367 850 500	1	Mutter
9	367 900 000	1	Werkzeug kpl.
10	367 210 500	1	Dosierflasche für Motoröl



Zubehör (nicht im Lieferumfang)

11	381 224 261	1	Automatischer 2-Fadenkopf
12	369 224 070	-	Nylonfaden \varnothing 2,4 mm x 15 Meter
13	369 224 072	-	Nylonfaden \varnothing 2,4 mm x 120 Meter
14	362 224 180	1	8-Zahn-Wirbelblatt \varnothing 230 mm





DOLMAR GmbH
Postfach 70 04 20
D-22004 Hamburg
Tel. 040-6 69 86-0
Fax. 040-6 69 86-355
<http://www.dolmar.de>

Änderungen vorbehalten

Form: 995 703 297 (5.01 D)