

Montageanleitung für Führungswagen (seite 2-5)

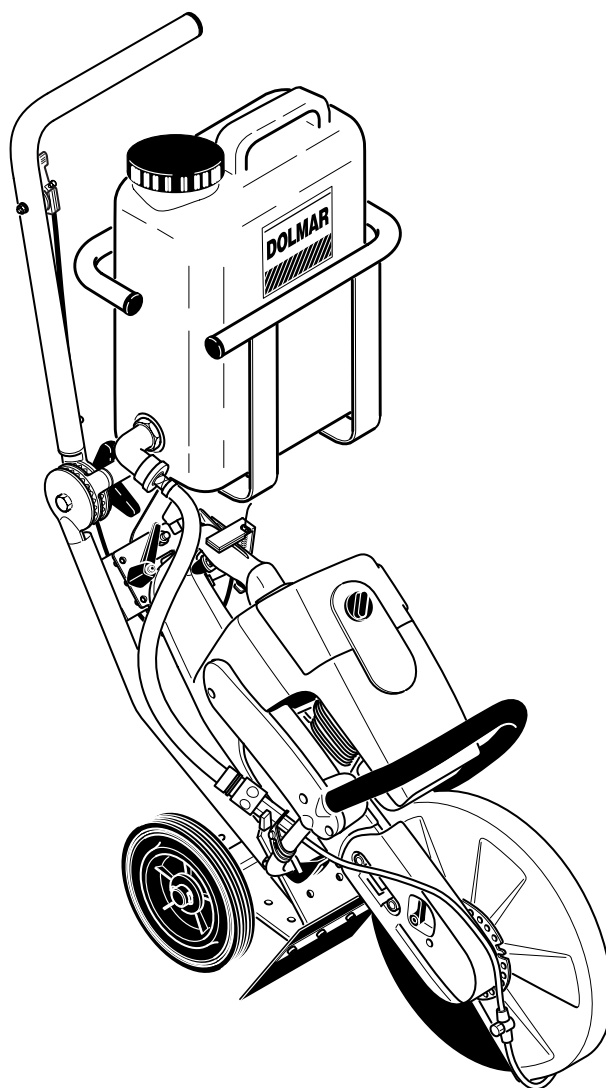
Assembly instructions for guide trolley (page 6-9)

Instructions de montage du chariot de guidage (page 10-13)

Instrucciones de montaje del carro guía (página 14-17)

Montageaanwijzing voor geleiwagen (bladzijde 18-21)

Istruzioni per il montaggio del carrello di guida (pagina 22-25)



PT-2000

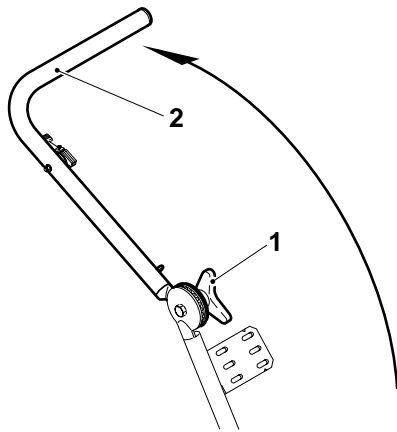
PT-1900

PT-1800

www.dolmar.com

DOLMAR





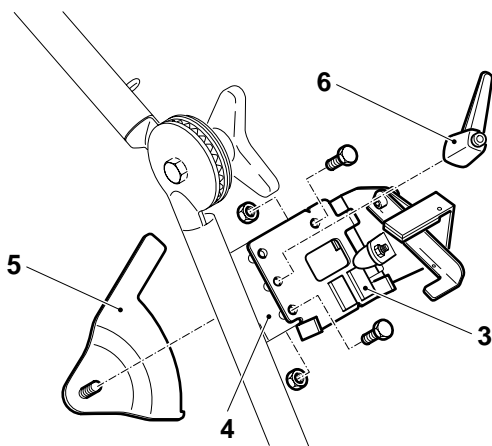
Griffrohr am Führungswagen

Sterngriff (1) lösen.
Griffrohr (2) in Pfeilrichtung nach oben klappen.
Sterngriff (1) festziehen.

HINWEIS:

Griffrohr je nach Körpergröße nach der Montage des Trennschleifers auf Arbeitshöhe einstellen.

A



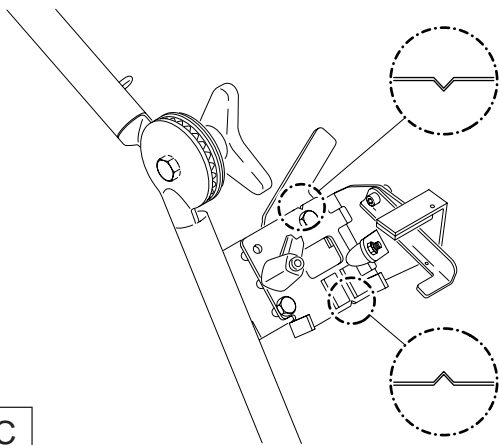
Adaptersatz montieren

Aufnahmeblech (3) am Führungswagen (4), wie im Bild gezeigt, plazieren.
Schrauben und Muttern montieren (siehe Bild). Muttern vorerst nicht anziehen.
Exzenterblech (5) mit Schnellspannhebel (6) montieren.

HINWEIS:

Durch Ziehen am Schnellspannhebel wird die Schraubwirkung aufgehoben. Es kann durch „Nachfassen“ des Hebels gespannt werden.

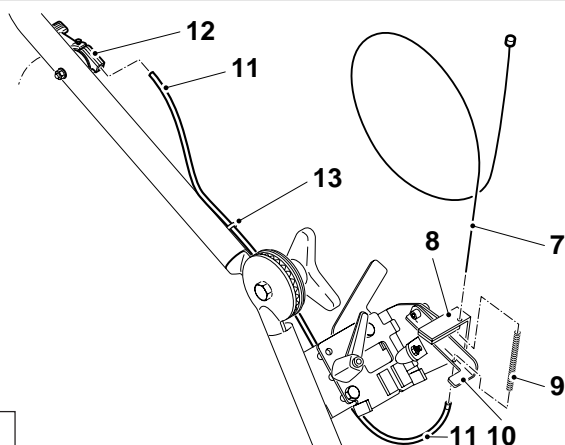
B



Aufnahmeblech ausrichten, dazu die Einkerbungen in Übereinstimmung bringen.

Jetzt Muttern, siehe Bild B, fest anziehen.

C



Seilzug (7), wie im Bild dargestellt, durch den Bügel des Adapters (8), die Druckfeder (9), die Gasbetätigung (10) und durch die Bowdenzughülle (11) einfädeln.

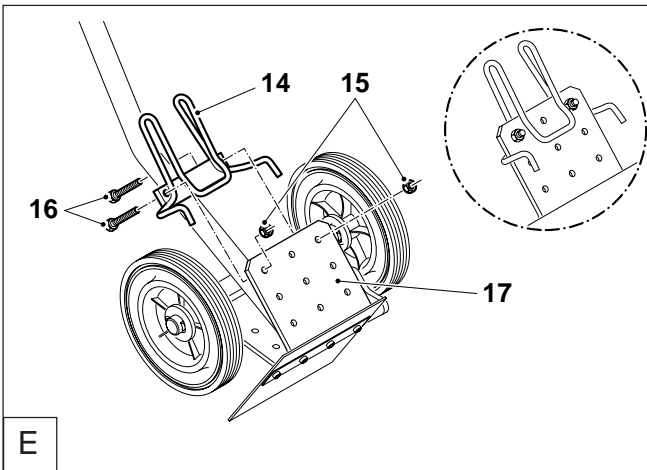
Seilzugende durch den Gashebel (12) fädeln und am Seilende ziehen, bis das Seil vollständig eingefädelt und die Bowdenzughülle (11) in der Aufnahme des Gashebels (12) sitzt.

Bowdenzughülle in die Aufnahme (13) am Griffrohr drücken.

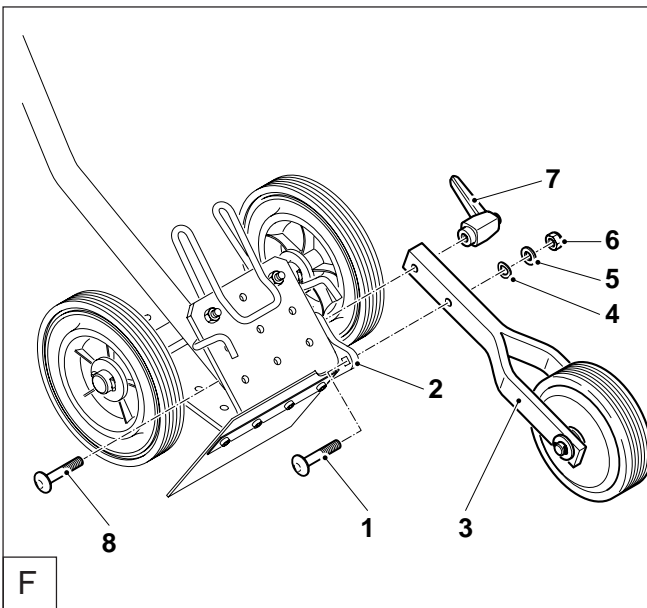
HINWEIS:

Klemmschraube am Gashebel (12) nur leicht anziehen, um zu verhindern, dass das Seil wieder herausrutscht. Die korrekte Einstellung des Gashebels erfolgt bei der Montage des Trennschleifers (siehe „Trennschleifer montieren“).

D



Klemmbügel (14) von unten (siehe Kreis) gegen die Aufnahmeplatte (17) mit Schrauben (16) montieren.
Muttern (15) aufschrauben und fest anziehen.



Führungsrad montieren

Schraube (1) durch die Vierkantbohrung am Führungswagen (2) drücken (Vierkant der Schraube zum Vierkant der Bohrung ausrichten).

Führungsrad (3), Federscheibe (4), Unterlegscheibe (5) und Mutter (6) montieren.

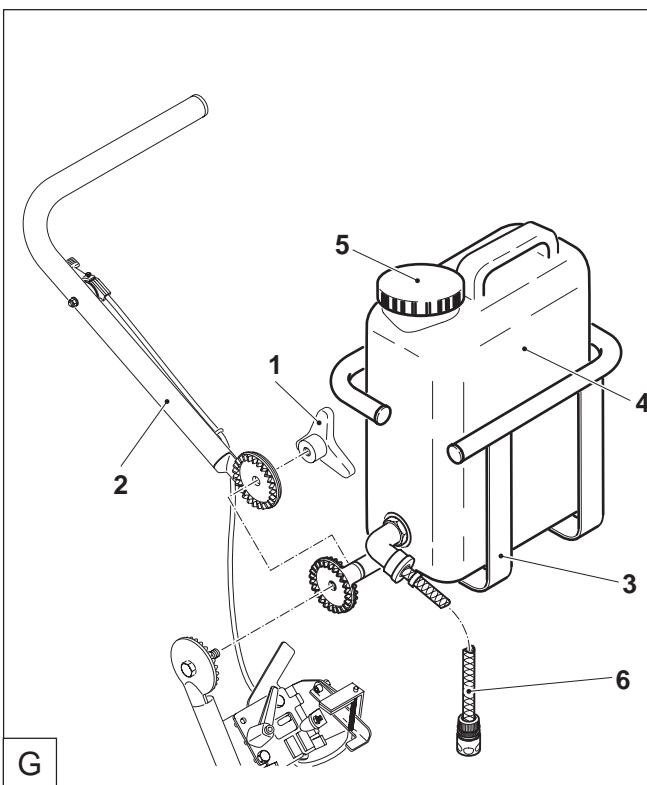
Mutter (6) so anziehen, dass sich das Führungsrad am Führungswagen verdrehen lässt.

Zweite Schraube (8) durch die Langlochbohrung am Führungswagen und die Bohrung am Führungsrad führen.

Schnellspannhebel (7) aufschrauben.

HINWEIS:

Durch Ziehen am Schnellspannhebel wird die Schraubwirkung aufgehoben. Es kann durch „Nachfassen“ des Hebels gespannt werden.



Wassertank montieren

Sterngriff (1) abschrauben und Griffrohr (2) abnehmen.

Tankhalter (3) und Griffrohr (2) mit Sterngriff montieren (siehe Bild).

Wassertank (4) in den Tankhalter (3) stellen.

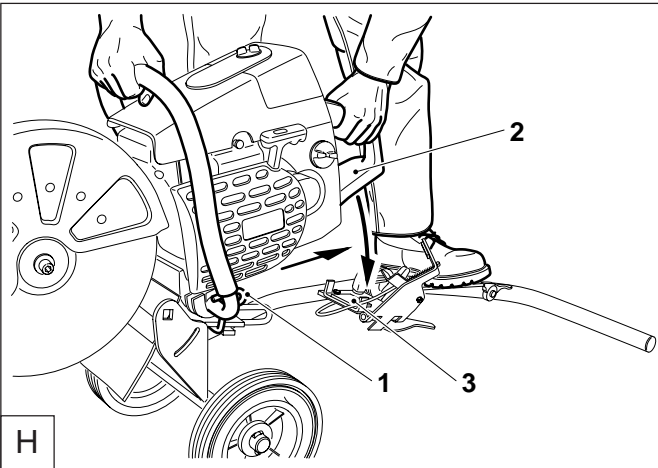
Anschlussschlauch (6) wird nach der Montage des Trennschleifers seitlich am Trennschleifer vorbeigeführt und auf das Kupplungsteil des Wassersets aufgesteckt.

HINWEIS:

Tankhalter (3) so ausrichten, dass der Wassertank beim Arbeiten mit dem Führungswagen gerade steht.

HINWEIS:

Vor dem Befüllen des Wassertanks Anschlusschlauch (6) vom Kupplungsteil des Wassersets am Trennschleifer trennen. Wassertank aus Tankhalter nehmen, Deckel (5) abschrauben und den Wassertank mit sauberem Wasser füllen. Verunreinigungen dürfen nicht in den Tank gelangen, da die Berieselungsdüsen verstopfen können.

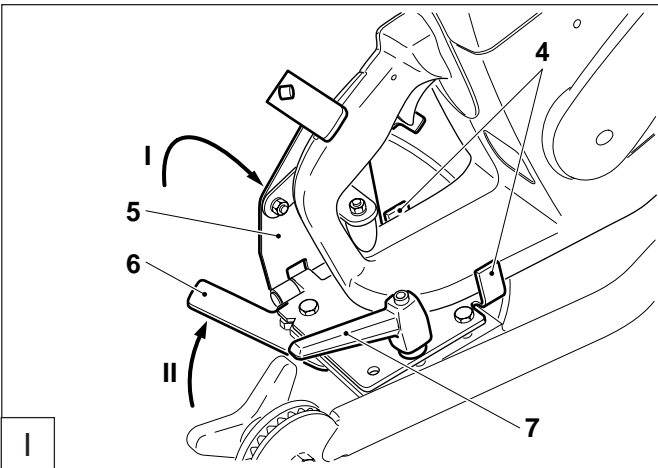


Trennschleifer montieren

Führungswagen mit dem Griffrohr auf den Boden setzen.

Mit einem Fuß fest auf das Griffrohr treten.

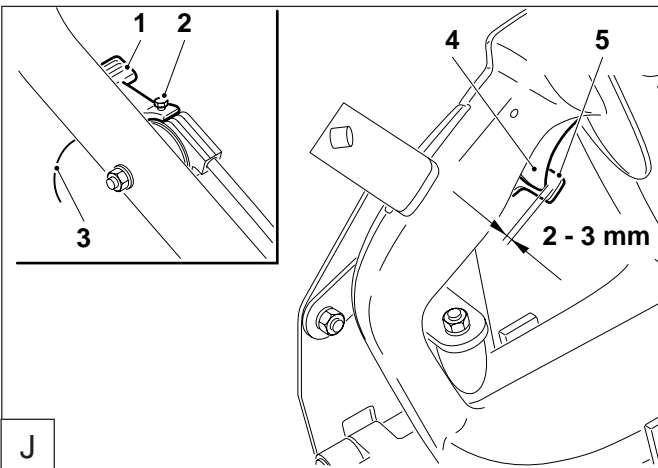
Trennschleifer wie im Bild gezeigt festhalten und am Klemmbügel (1) auf beiden Seiten einhaken und bis zum Anschlag nach hinten ziehen, dabei den Handschutz (2) zum Aufnahmeblech (3) schwenken.



Trennschleifer zwischen die beiden Aufnahmen (4) auf das Aufnahmeblech drücken.

Feststellbügel (5) herumklappen (I) und mit dem Exzenterblech (6) sichern (II).

Exzenterblech mit dem Schnellspannhebel (7) verriegeln.



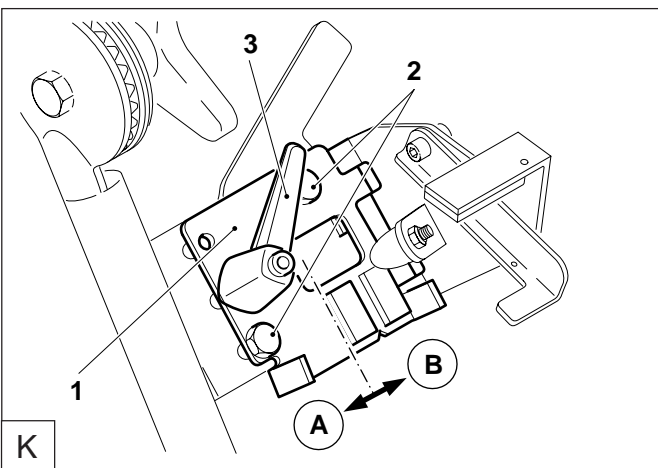
Gashebel einstellen

Gashebel (1) bis zum Anschlag zurückdrehen (parallel zum Griffrohr).

Schraube (2) am Gashebel lösen.

Seilende (3) anfassen und ziehen, bis der Abstand der Gasbetätigung (5) zum Gashebel am Trennschleifer (4) ca. 2 - 3 mm beträgt.

Seil mit der Schraube (2) klemmen.



Gerade Schnittführung einstellen

Zieht der Führungswagen beim Schneiden mit dem Trennschleifer aus der geraden Schnittmarkierung nach links oder rechts, kann eine Korrektur durch das Verschieben des Aufnahmeblechs (1) bewirkt werden.

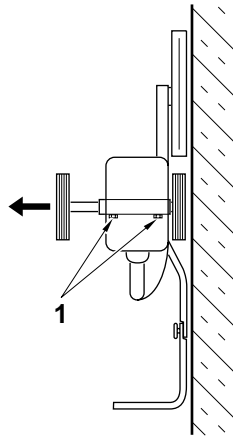
Muttern an den Schrauben (2) lösen.

Schnellspannhebel (3) lösen.

Ein Verschieben des Aufnahmeblechs (1) in Richtung A bewirkt eine **Schnittkorrektur nach links**.

Ein Verschieben des Aufnahmeblechs (1) in Richtung B bewirkt eine **Schnittkorrektur nach rechts**.

schematische Darstellung



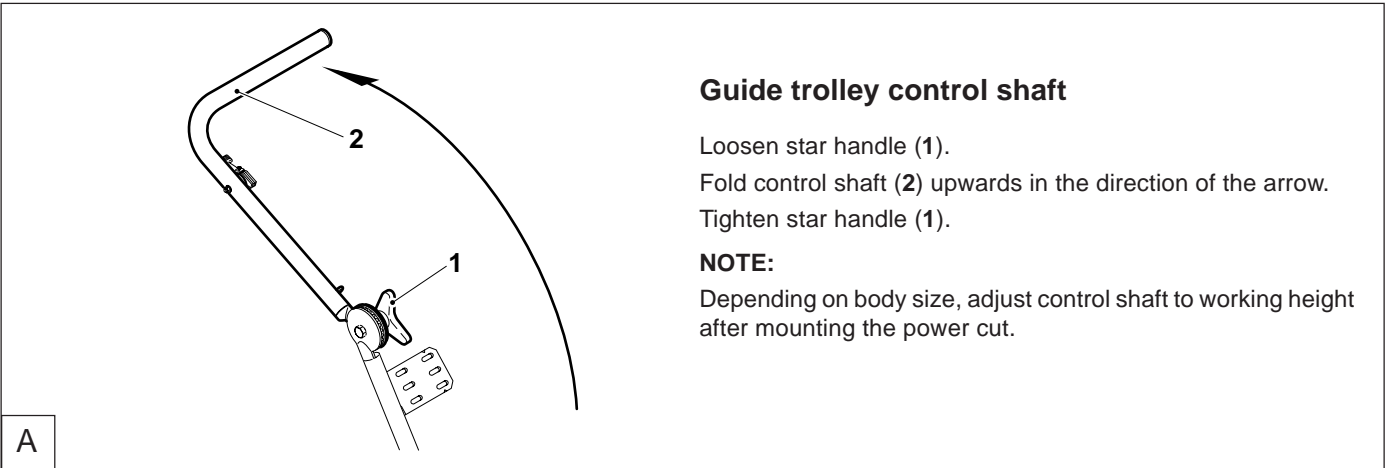
L

Räder verstellen

Der Radstand am Führungswagen läßt sich je nach Bedarf einstellen. Um Schnitte sehr dicht an Hindernissen (z. B. Bordsteinen, Mauern, Wänden u. s. w.) ausführen zu können, Trennschleifer mit der Trennvorrichtung in Außenposition (siehe Betriebsanweisung des Trennschleifers) auf den Führungswagen montieren.

Schrauben (1) der Achsbefestigung lösen und Radachse ganz nach links drücken.

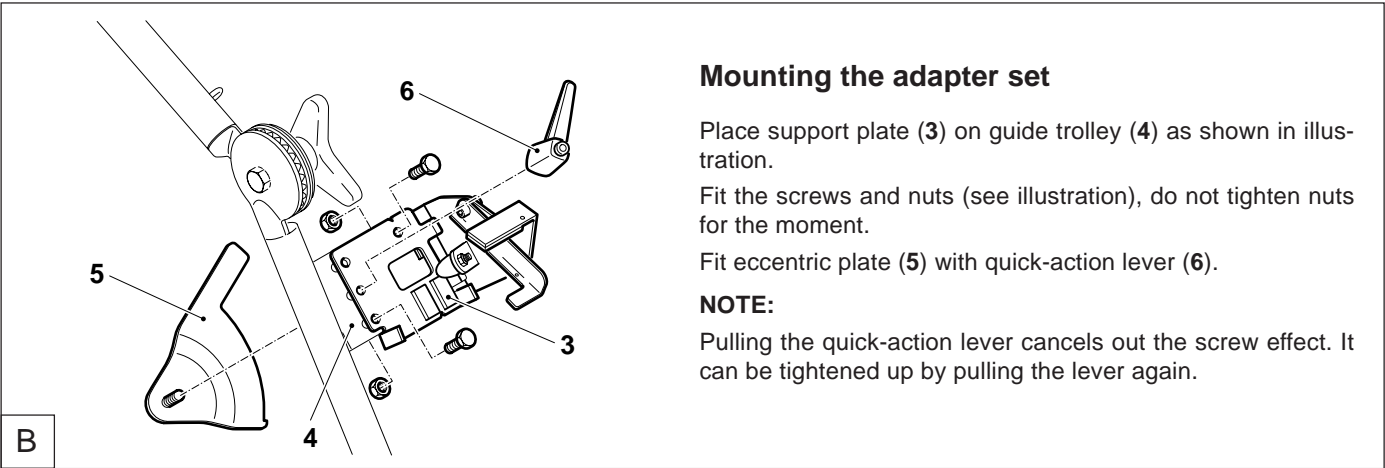
Schrauben (1) fest anziehen.



Guide trolley control shaft

Loosen star handle (1).
 Fold control shaft (2) upwards in the direction of the arrow.
 Tighten star handle (1).

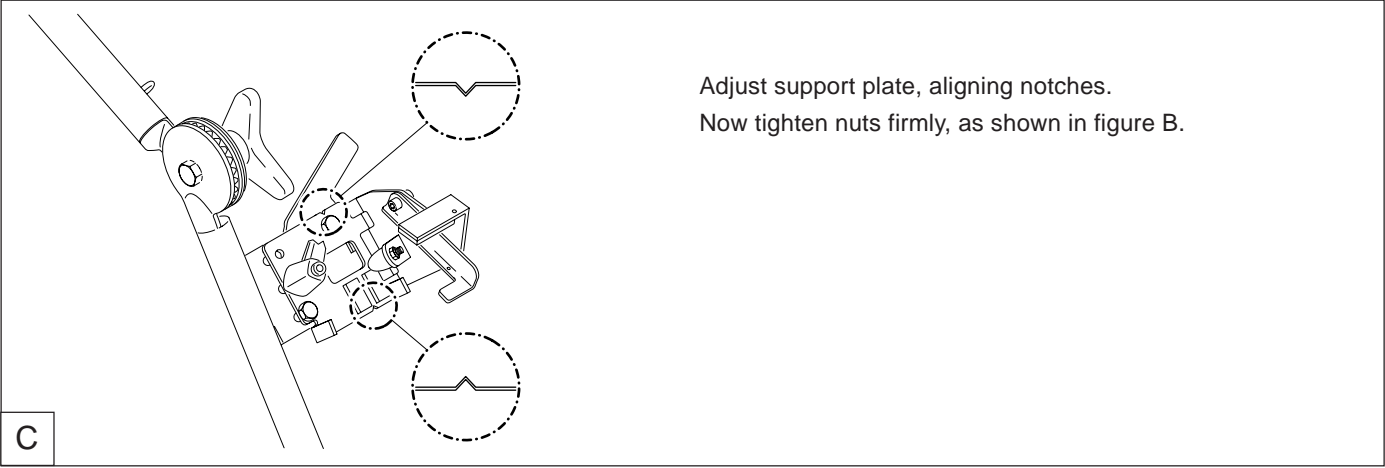
NOTE:
 Depending on body size, adjust control shaft to working height after mounting the power cut.



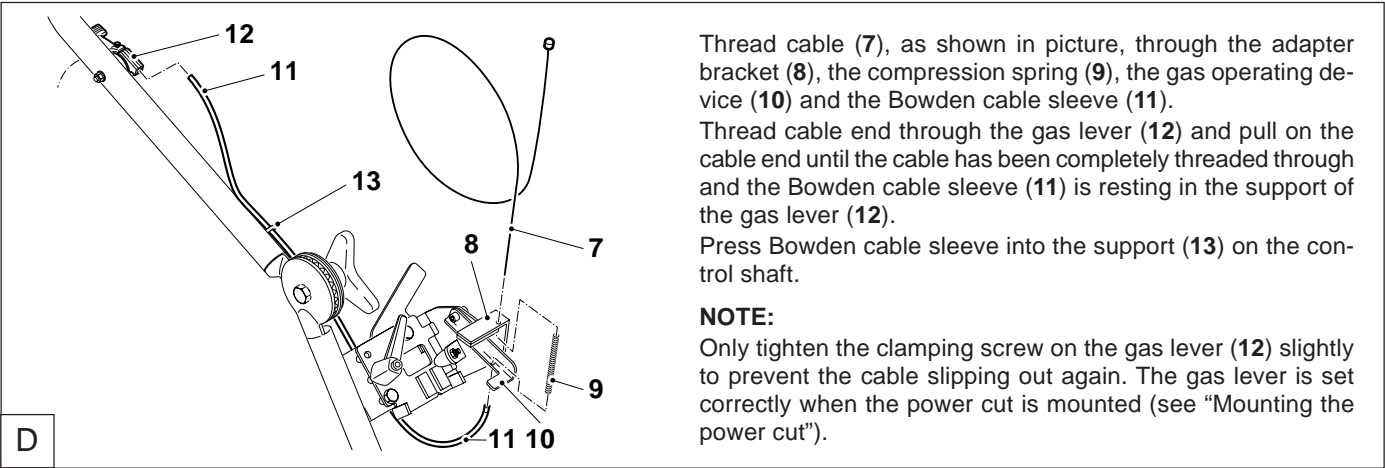
Mounting the adapter set

Place support plate (3) on guide trolley (4) as shown in illustration.
 Fit the screws and nuts (see illustration), do not tighten nuts for the moment.
 Fit eccentric plate (5) with quick-action lever (6).

NOTE:
 Pulling the quick-action lever cancels out the screw effect. It can be tightened up by pulling the lever again.

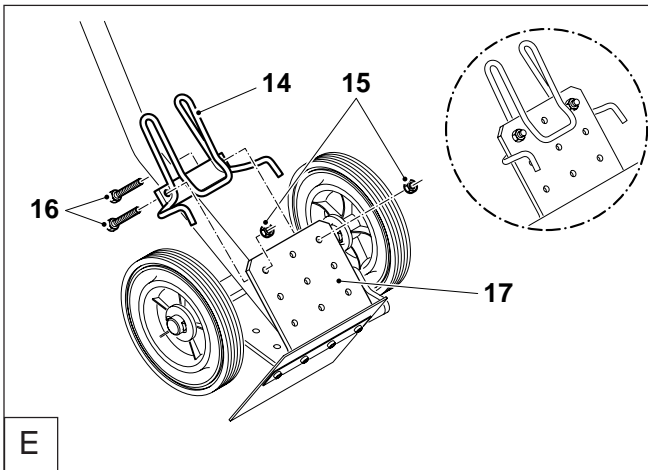


Adjust support plate, aligning notches.
 Now tighten nuts firmly, as shown in figure B.

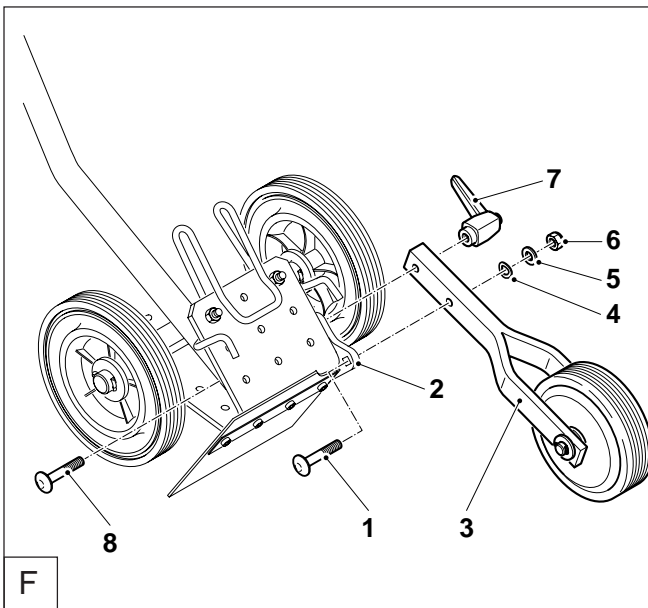


Thread cable (7), as shown in picture, through the adapter bracket (8), the compression spring (9), the gas operating device (10) and the Bowden cable sleeve (11).
 Thread cable end through the gas lever (12) and pull on the cable end until the cable has been completely threaded through and the Bowden cable sleeve (11) is resting in the support of the gas lever (12).
 Press Bowden cable sleeve into the support (13) on the control shaft.

NOTE:
 Only tighten the clamping screw on the gas lever (12) slightly to prevent the cable slipping out again. The gas lever is set correctly when the power cut is mounted (see "Mounting the power cut").



Mount the clamp bracket (14) from underneath (see circled diagram) against the support plate (17) using screws (16).
Fit nuts (15) and tighten firmly.



Mounting the guide wheel

Push screw (1) through the rectangular hole on the guide trolley (2) (align the sides of the screw with the sides of the hole).
Mount guide wheel (3), compression washer (4), washer (5) and nut (6).

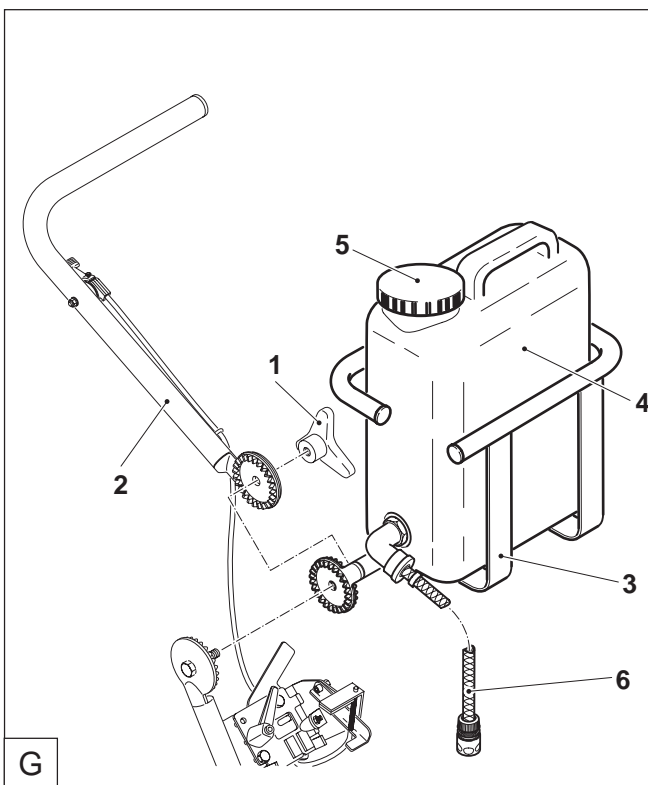
Tighten nut (6) so that the guide wheel can be turned on the guide trolley.

Push second screw (8) through the long hole on the guide trolley and the hole on the guide wheel.

Tighten quick-action lever (7).

NOTE:

Pulling the quick-action lever cancels out the screw effect. It can be tightened up by pulling the lever again.



Mounting the water tank

Unscrew the star handle (1) and remove control shaft (2).

Mount tank holder (3) and control shaft (2) with star handle (see picture).

Put the water tank (4) in the tank holder (3).

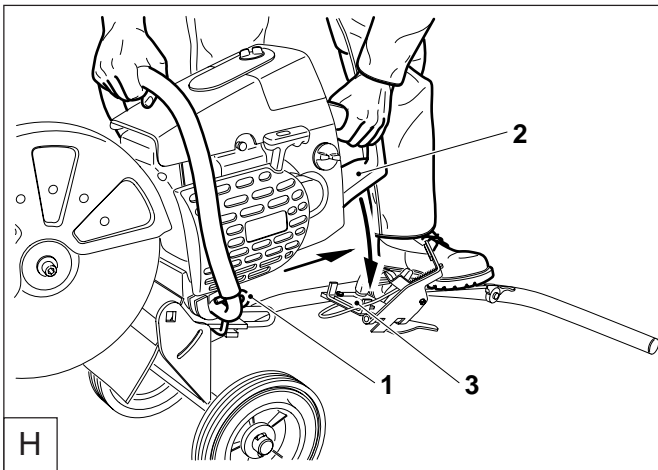
When the Power Cut is assembled the hose (6) will go along the side of the Power Cut and attach to the water set coupling.

NOTE:

Adjust the tank holder (3) so that the water tank is flush with the guide trolley when working.

NOTE:

Before filling the water tank, detach the hose (6) from the water set coupling and take the water tank out of the tank holder, unscrew cap (5) and fill with clean water. Do not allow dirt to get into the tank, as it could block the sprinkler nozzles.

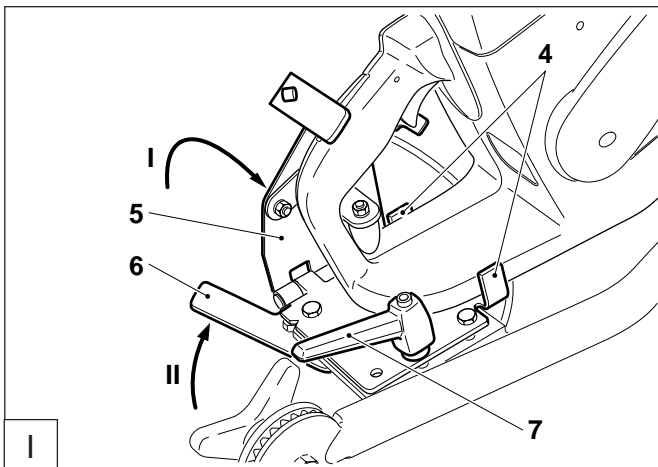


Mounting the power cut

Place the guide trolley with the control shaft onto the floor.

Place one foot firmly on the control shaft.

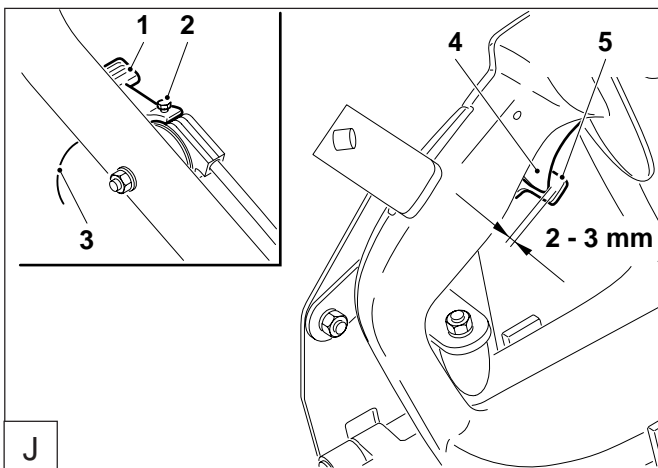
Hold the power cut firmly as shown in the picture and hook on the clamp bracket (1) on both sides; pull backwards as far as it will go, swivelling the hand protector device (2) over the support plate (3).



Press the power cut between the two supports (4) onto the support plate.

Fold out (I) the holding brackets (5) and secure (II) using the eccentric plate (6).

Lock the eccentric plate in place using the quick-action lever (7).



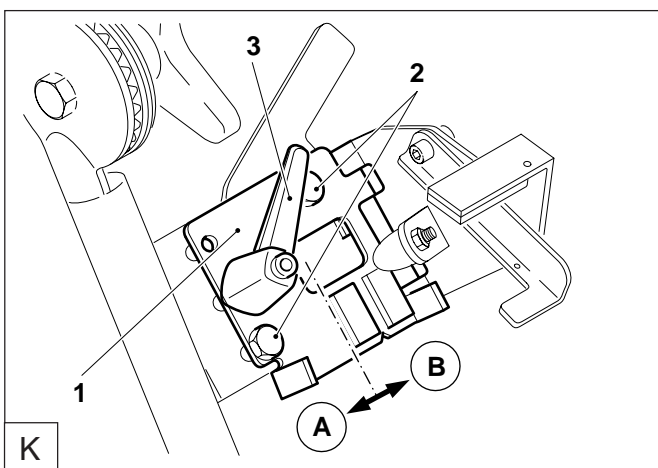
Setting the gas lever

Turn the gas lever (1) back as far as it will go (parallel to the control shaft).

Loosen screw (2) on gas lever.

Take hold of cable end (3) and pull until the distance between the gas operating device (5) and the gas lever on the power cut (4) is about 2-3 mm.

Clamp cable with screw (2).



Adjusting the cutting line

If the guide trolley pulls to the left or right of the straight cutting line when you are cutting with the power cut, this can be corrected by pushing aside the support plate (1).

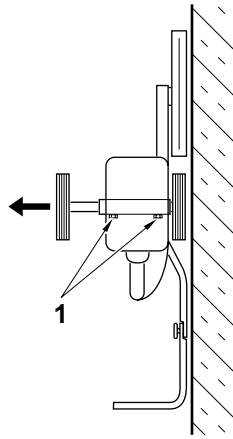
Loosen the nuts on the screws (2).

Loosen the quick-action lever (3).

Pushing the support plate (1) in the direction **A** corrects cutting to the left.

Pushing the support plate (1) in the direction **B** corrects cutting to the right.

schematic diagram



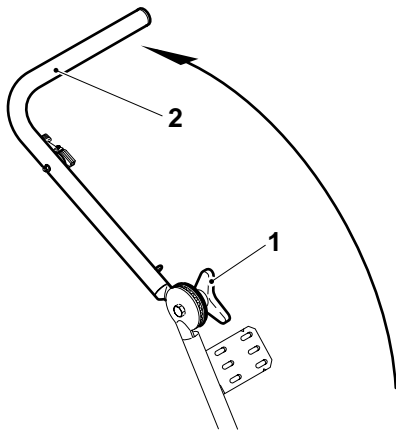
L

Adjusting the wheels

The wheel spacing on the guide trolley may be adjusted if necessary. To be able to cut very closely to obstacles (e.g. kerbstones, masonry, walls, etc.), mount the power cut with the cutting device in the outer position (see operating instructions for the power cut) on the guide trolley.

Loose screws (1) of the axle fixing and push wheel axle right over to the left.

Tighten screws (1) firmly.



Tube-poignée du chariot

Desserrer la poignée en étoile (1).

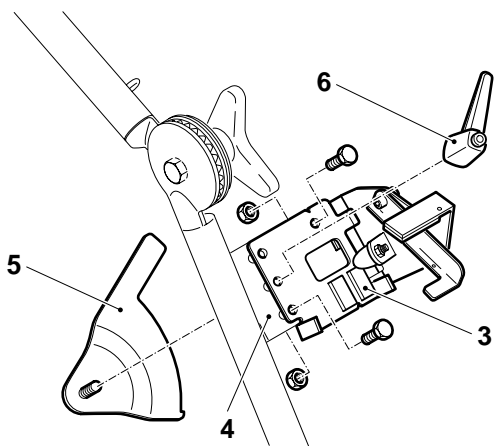
Basculer le tube poignée (2) vers le haut dans le sens de la flèche.

Serrer la poignée en étoile (1)

NOTA :

Régler la hauteur du tube-poignée à la taille de l'opérateur après le montage de la découpeuse.

A



Montage du kit d'adaptation

Placer comme indiqué la tôle-support (3) sur le chariot de guidage (4).

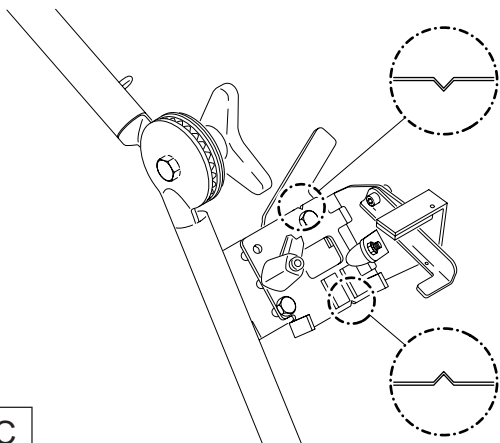
Monter les vis et les écrous (voir figure). Ne pas serrer les écrous pour le moment.

Monter la tôle excentrique (5) avec le levier de serrage rapide (6).

NOTA :

L'effet du vissage est annulé si l'on tire sur le levier de serrage rapide. «Jouer» sur le levier pour serrer.

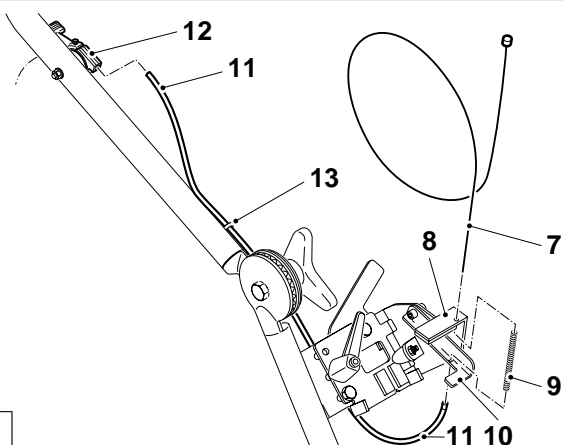
B



Ajuster la tôle-support en faisant coïncider les rainures.

Serrer fermement les écrous. Voir la figure B.

C



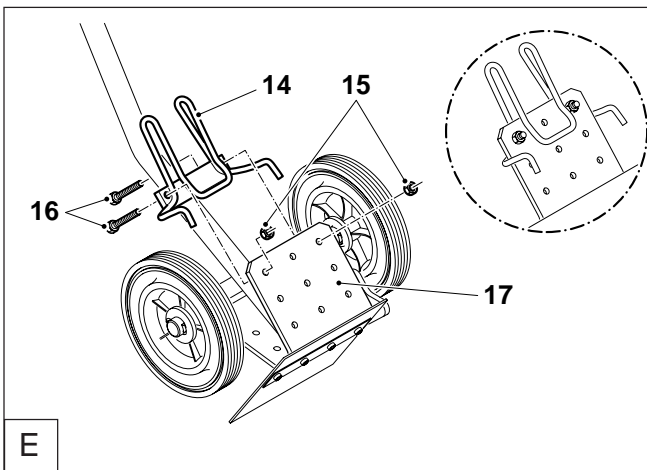
Enfiler le câble (7) comme indiqué sur la figure dans l'arceau de l'adaptateur (8), le ressort de pression (9), la commande des gaz (10) et le câble Bowden (11).

Enfiler l'extrémité du câble dans la manette des gaz (12) et tirer sur l'extrémité du câble jusqu'à ce que celui-ci soit entièrement enfilé et que le câble Bowden (11) ait pénétré dans la manette des gaz (12).

Appuyer le câble Bowden dans la fixation (13) sur le tube-poignée.

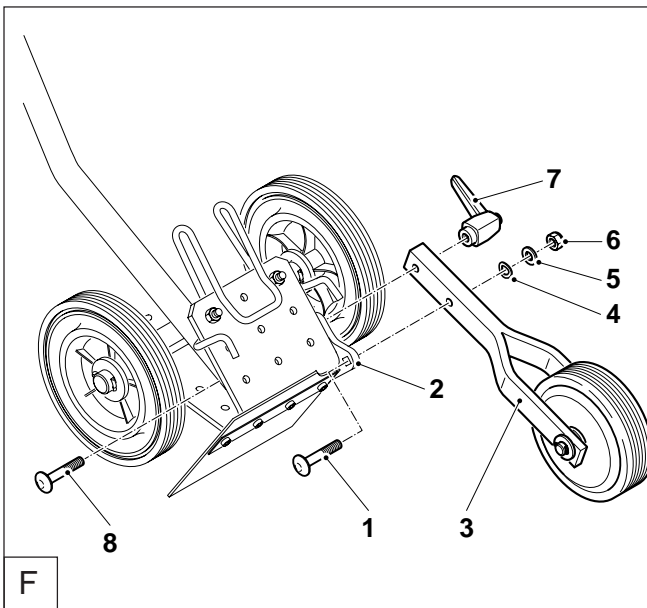
NOTA : Ne serrer que légèrement la vis de serrage sur la manette des gaz (12) pour éviter que le câble ne ressorte. Le réglage précis de la manette des gaz interviendra au moment du montage de la découpeuse (voir «Montage de la découpeuse»).

D



Monter la pince de serrage (14) par le bas (voir le cercle) sur la plaque-support (17) et la fixer avec les vis (16).
Visser et serrer fermement les écrous (15).

E



Montage de la roue de guidage

Introduire la vis (1) dans le trou carré du chariot (2) (faire coïncider les sections carrées de la vis et du trou).

Monter la roue de guidage (3), la rondelle ressort (4), la rondelle (5) et l'écrou (6).

Serrer l'écrou (6) de façon à permettre à la roue de guidage de tourner par rapport au chariot.

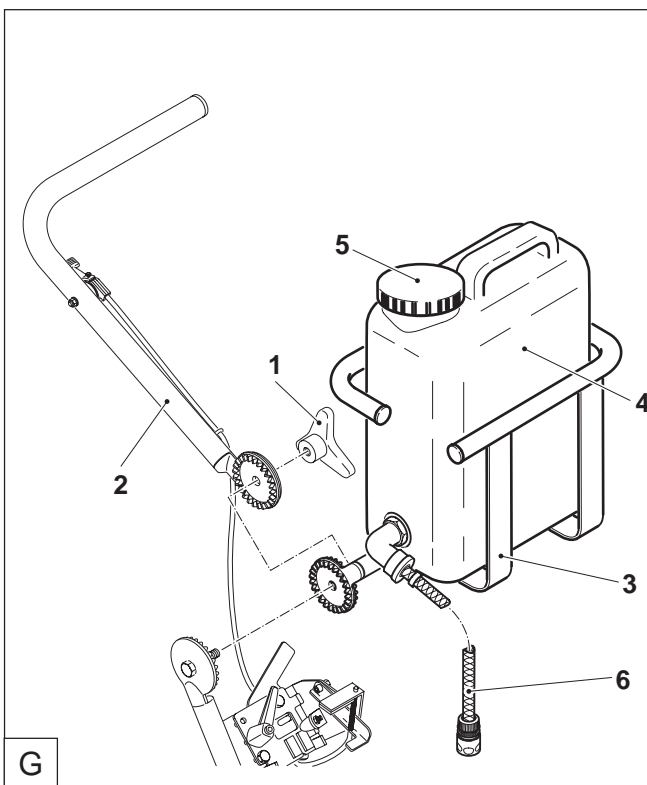
Introduire la deuxième vis (8) par le trou long du chariot et le trou de la roue de guidage.

Visser le levier de serrage rapide (7).

NOTA :

L'effet du vissage est annulé si l'on tire sur le levier de serrage rapide. «Jouer» sur le levier pour serrer.

F



Montage du réservoir d'eau

Dévisser la poignée en étoile (1) et déposer le tube-poignée (2).

Monter le porte-réservoir (3) et le tube-poignée (2) au moyen de la poignée en étoile (voir Figure).

Poser le réservoir d'eau (4) dans le porte-réservoir (3).

Après avoir monté la découpeuse, faire longer le tuyau de branchement (6) le long de la découpeuse et l'emboîter sur le raccord du kit de prise d'eau.

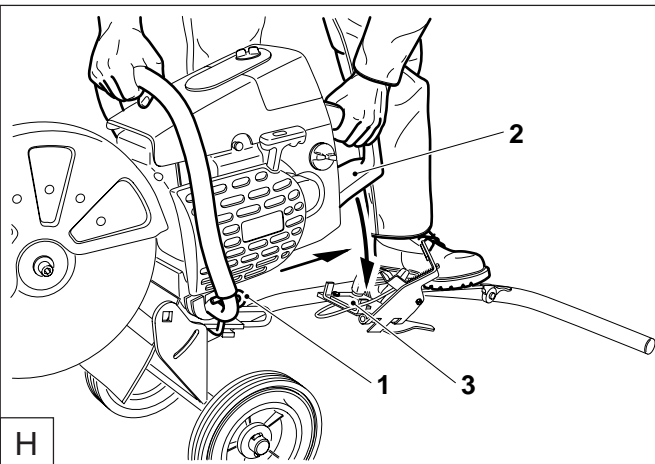
NOTE :

Placer le porte-réservoir (3) de telle sorte que le réservoir d'eau soit droit pendant le travail avec le chariot.

NOTE :

Avant de remplir le réservoir d'eau, enlever le tuyau de branchement (6) du raccord du kit de prise d'eau situé sur la découpeuse. Sortir le réservoir à eau du porte-réservoir. Dévisser le couvercle (5) et remplir le réservoir d'eau propre. Ne pas laisser de saletés pénétrer dans le réservoir, les buses d'écoulement pourraient se boucher.

G

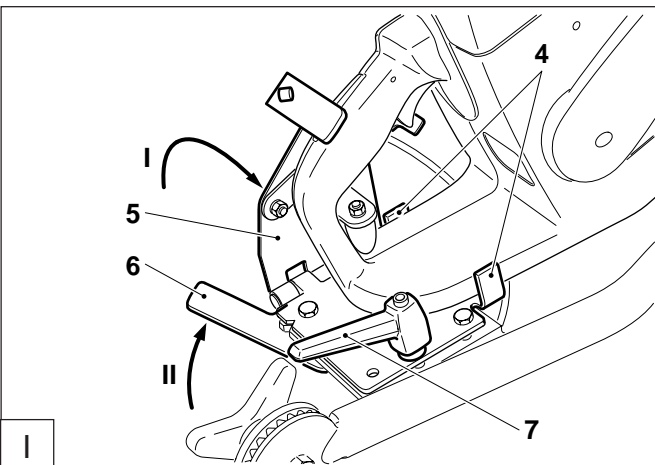


Montage de la découpeuse

Coucher le chariot de guidage en faisant reposer le tube-poignée sur le sol.

Placer un pied sur le tube-poignée.

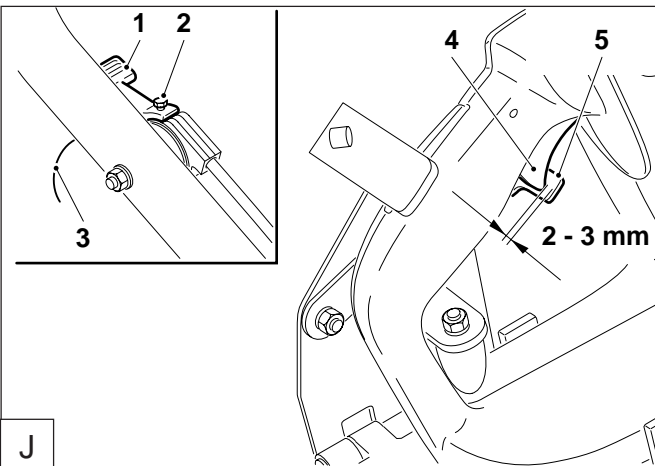
Maintenir la découpeuse comme indiqué sur la figure et l'enclencher dans l'arceau (1) des deux côtés du chariot. Tirer la découpeuse vers l'arrière en faisant basculer la protection manuelle (2) vers la tôle-support (3).



Appuyer la découpeuse entre les deux pièces de maintien (4) sur la tôle-support.

Replier l'arceau de blocage (5) (I) et le fixer avec la tôle excentrique (6) (II).

Verrouiller la tôle excentrique avec le levier de fixation rapide (7).



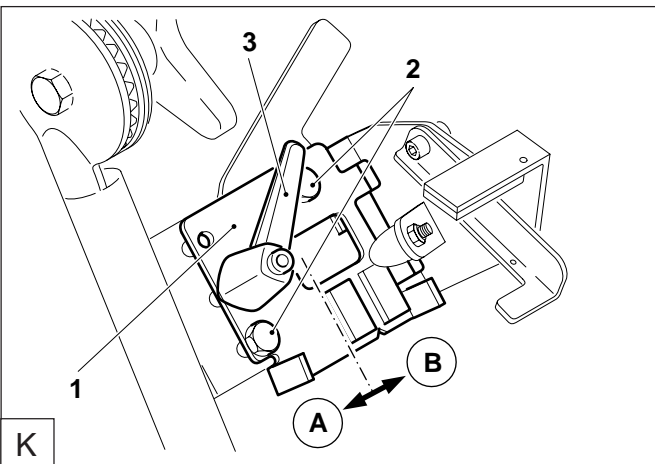
Réglage de la manette des gaz

Ramener la manette des gaz (1) jusqu'en butée (parallèle au tube-poignée)

Desserrer la vis (2) de la manette des gaz.

Saisir l'extrémité du câble (3) et tirer sur celui-ci jusqu'à ce que l'écart entre le levier des gaz (5) et la gâchette de la découpeuse (4) soit environ de 2-3 mm.

Bloquer le câble avec la vis (2).



Réglage de la découpe

Si en position de coupe le chariot tire vers la droite ou vers la gauche, on pourra corriger la direction de coupe en déplaçant la tôle-support (1).

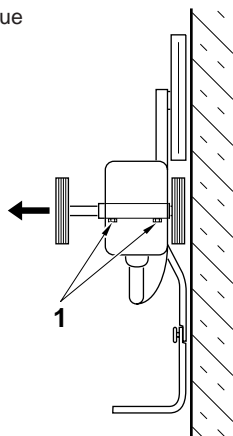
Desserrer les écrous des vis (2).

Desserrer le levier de serrage rapide (3).

Déplacer la tôle-support (1) dans le sens A pour **corriger la coupe vers la gauche**.

Déplacer la tôle-support (1) dans le sens B pour **corriger la coupe vers la droite**.

Représentation schématique



L

Réglage des roues

L'écartement des roues du chariot peut être réglé pour satisfaire aux besoins de la découpe. Si une découpe doit être effectuée très près d'obstacles (pierres de bordure, murs, cloisons, etc.), monter la découpeuse et le dispositif de découpe en position extérieure sur le chariot (voir le mode d'emploi de la découpeuse).

Desserrer les vis (1) de fixation de l'axe et pousser l'axe vers la gauche.

Resserrer les vis (1).

Asidero tubular en el carro guía

Aflojar la empuñadura en estrella (1).

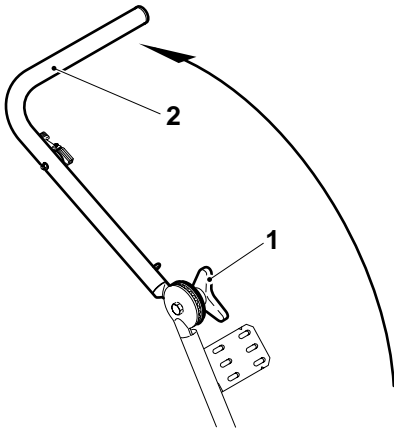
Rebatir el asidero tubular (2) en la dirección que indica la flecha.

Ajustar la empuñadura en estrella (1).

ADVERTENCIA:

Una vez montada la cortadora, ajustar el asidero tubular a la altura de trabajo conforme a la talla del usuario.

A



Montar el juego de adaptadores

Colocar la chapa de alojamiento (3) en el carro guía (4) según indica la ilustración.

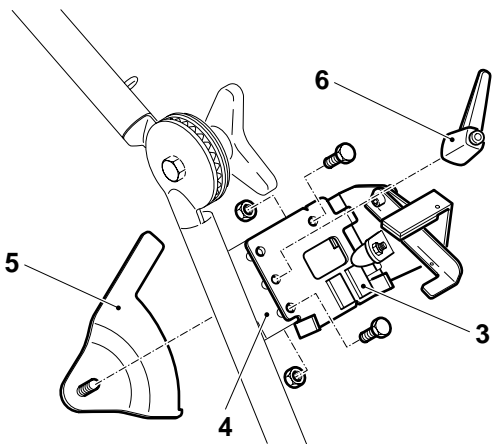
Montar tornillos y tuercas (ver ilustración), pero sin ajustar aún las tuercas.

Montar la chapa excéntrica (5) con la palanca de ajuste rápido (6).

ADVERTENCIA:

Al levantar ligeramente la aleta de la palanca de ajuste rápido se anula el efecto de atornillado. El ajuste se realiza al seguir accionando la palanca.

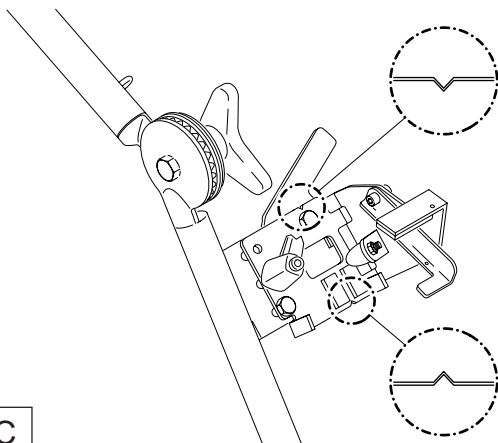
B



Orientar la chapa de alojamiento, haciendo coincidir las ranuras correspondientes.

A continuación, ajustar las tuercas (ver ilustración B).

C



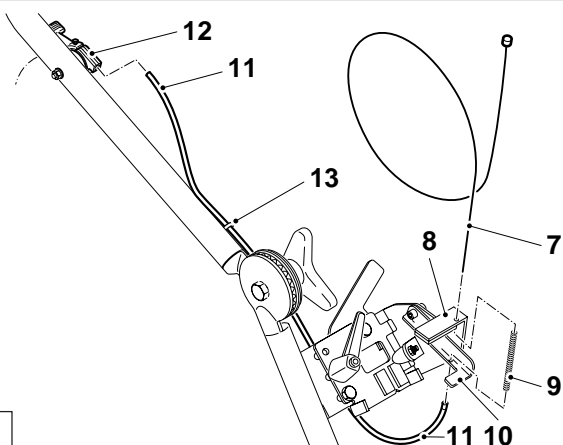
Pasar el cable (7), tal como lo indica la ilustración, por el puente del adaptador (8), el muelle de compresión (9), el accionamiento del gas (10) y la envoltura del cable Bowden (11).

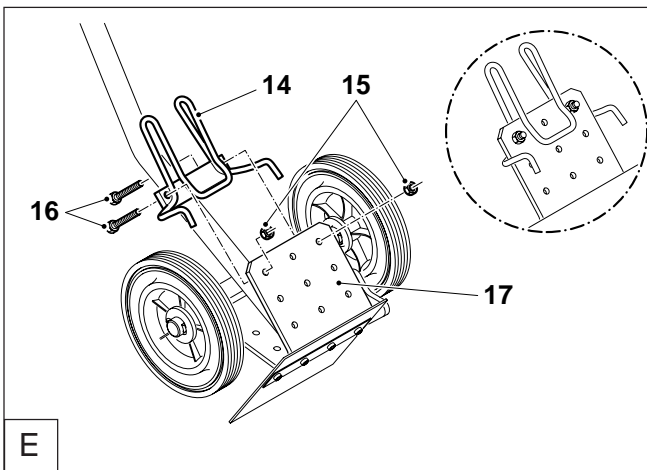
Enhebrar el extremo del cable (12) por el acelerador y tirar del extremo del cable hasta que el cable quede completamente enhebrado y la envoltura del cable Bowden (11) quede alojada en el alojamiento del acelerador (12).

Colocar, ejerciendo presión, la envoltura del cable Bowden en el alojamiento (13) del asidero tubular.

ADVERTENCIA: Ajustar sólo ligeramente el tornillo de ajuste en el acelerador (12), para evitar que el cable se zafe. El ajuste correcto del acelerador se realiza con el montaje de la cortadora (ver "montaje de la cortadora").

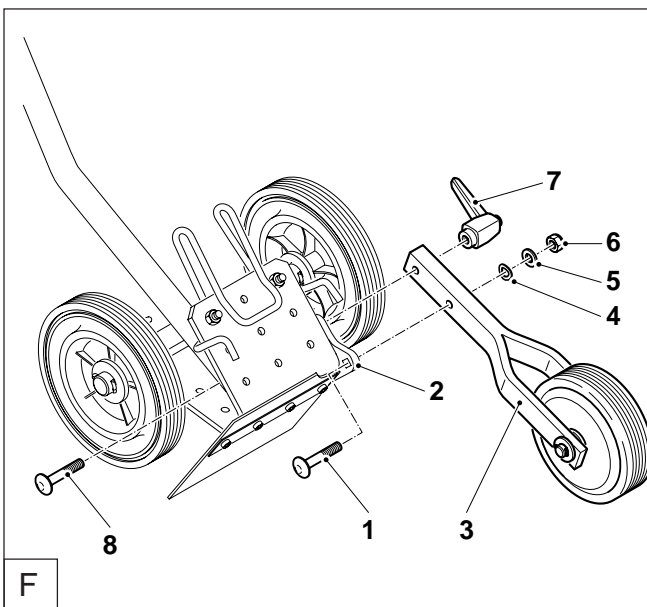
D





Montar el estribo de apriete (14) desde abajo (ver círculo) contra la placa de alojamiento (17) con tornillos (16).
Enroscar las tuercas (15) y ajustarlas firmemente.

E



Montaje de la rueda guía

Pasar el tornillo (1) por la perforación cuadrada del carro guía (2) (orientar el cuadrado del tornillo conforme al cuadrado de la perforación).

Montar la rueda guía (3), la arandela elástica (4), la arandela de apoyo (5) y la tuerca (6).

Ajustar la tuerca (6) de tal modo que la rueda guía del carro guía aún se pueda orientar ligeramente hacia arriba o abajo.

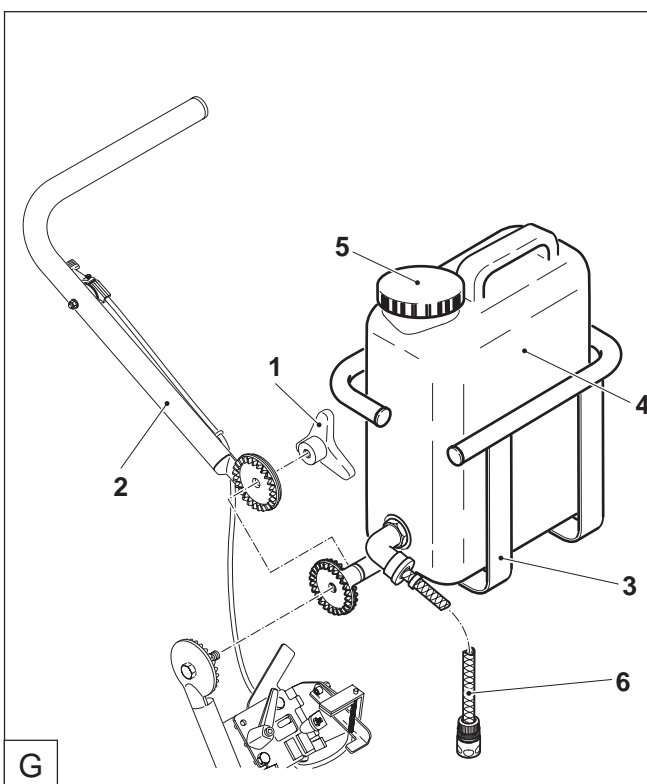
Pasar el segundo tornillo (8) por la perforación oblonga del carro guía y por la perforación en la rueda guía.

Atornillar la palanca de ajuste rápido (7).

ADVERTENCIA:

Al levantar ligeramente la aleta de la palanca de ajuste rápido se anula el efecto de atornillado. El ajuste se realiza al seguir accionando la palanca.

F



Montaje del depósito de agua

Desatornillar la empuñadura en estrella (1) y quitar el asidero tubular (2).

Montar el portador del depósito de agua (3) y el asidero tubular (2) con la empuñadura en estrella (ver ilustración).

Colocar el depósito de agua (4) en el portador del depósito de agua (3).

Una vez montada la cortadora de muela de tronzar, guiar la manga de empalme (6) de paso al lado de la cortadora, y encajarla en el acoplamiento del miembro de agua.

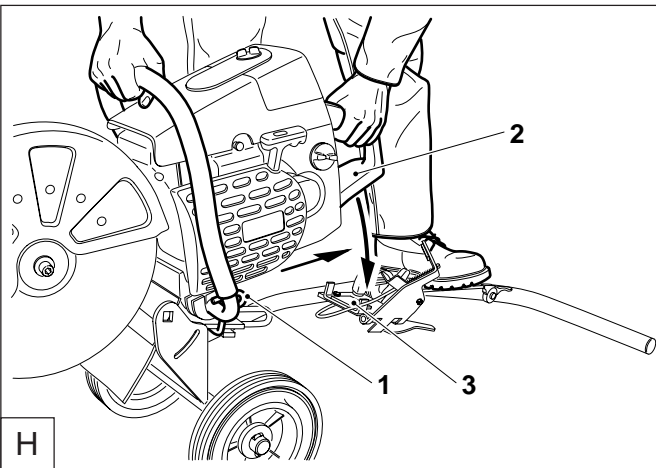
ADVERTENCIA:

Orientar el portador del depósito de agua (3) de tal modo que durante el trabajo con el carro guía el depósito de agua quede en posición vertical.

ADVERTENCIA:

Antes de rellenar el depósito de agua, decoplar la manga de empalme (6) del acoplamiento del miembro de agua de la cortadora. Sacar el depósito de agua de su portador. Destornillar la tapa (5) y rellenar el depósito con agua limpia. Impurezas no deben ir a parar en el depósito de agua, ya que pueden obstruir las toberas de rocío.

G

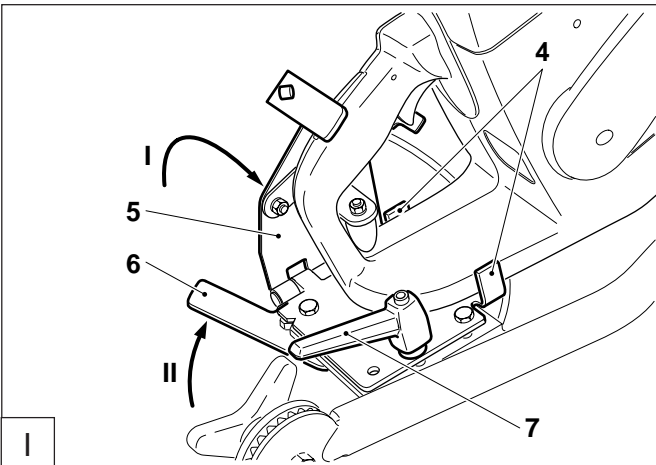


Montaje de la cortadora

Colocar el carro guía con el asidero tubular depositado sobre el suelo.

Apoyar un pie firmemente sobre el asidero tubular.

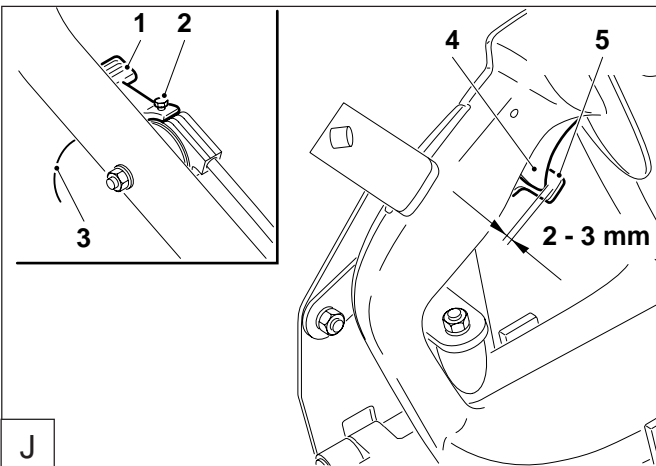
Sujetar la cortadora como indica la ilustración, engancharla en el estribo de apriete (1) en ambos lados y arrastrarla hacia atrás hasta el tope, virando la protección de manos (2) hacia la chapa de alojamiento (3).



Empujar la cortadora entre los dos alojamientos (4) sobre la chapa de alojamiento.

Rebatir el estribo de bloqueo (5) (I) y asegurar con la chapa excéntrica (6) (II).

Enclavar la chapa excéntrica con la palanca de ajuste rápido (7).



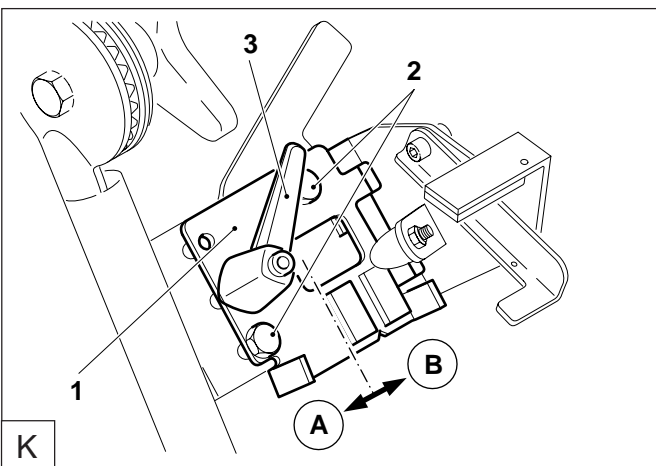
Ajustar el acelerador

Girar hacia atrás el acelerador (1), hasta el tope (paralelo al asidero tubular).

Soltar el tornillo (2) del acelerador.

Coger el extremo del cable (3) y tirar del mismo hasta que la distancia entre el accionamiento del gas (5) y el acelerador de la cortadora (4) sea de unos 2-3 mm.

Sujetar el cable con el tornillo (2).



Ajuste para un corte rectilíneo

Si al trabajar con la cortadora el carro guía tirara hacia la derecha o hacia la izquierda desviándose de la marca de corte rectilínea, se podrá realizar una corrección mediante el desplazamiento de la chapa de alojamiento (1).

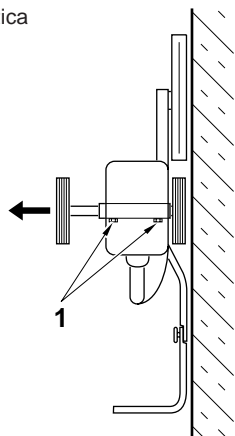
Soltar las tuercas de los tornillos (2).

Soltar la palanca de ajuste rápido (3).

El desplazamiento de la chapa de alojamiento (1) en dirección **A** ocasionará una **corrección del corte hacia la izquierda**.

El desplazamiento de la chapa de alojamiento (1) en dirección **B** ocasionará una **corrección del corte hacia la derecha**.

Representación esquemática



L

Regulación de las ruedas

La distancia entre los ejes de las ruedas del carro guía se puede ajustar en la medida necesaria. Para poder realizar cortes muy próximos a determinados obstáculos (p. ej., bordillos, muros, paredes, etc.), montar la cortadora en el carro guía con el dispositivo de corte en la posición exterior (ver instrucciones de empleo de la cortadora).

Soltar los tornillos (1) de la sujeción y empujar el eje de rueda totalmente hacia la izquierda.

Ajustar firmemente los tornillos (1).

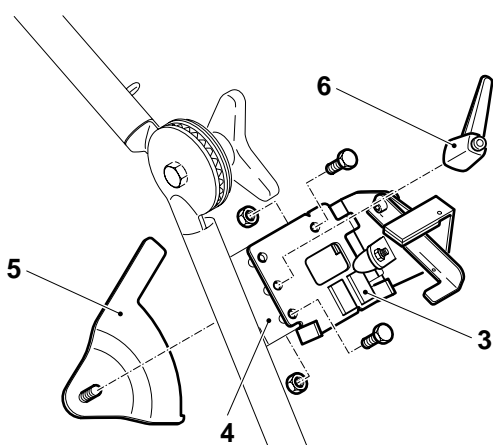
Handgriepbuis aan de geleiwagen

Stervormige greep (1) losdraaien.
Handgriepbuis (2) in de richting van de pijl naar boven klap-
pen.
Stervormige greep (1) vastdraaien

WENK:

Na het monteren van de scheidslijper de handgriepbuis
overeenstemmend met de lichaamshoogte op werkhogte
instellen.

A



Aanpassingsdeel aanbrengen

Opneemplaat (3) aan de geleiwagen (4) zoals afgebeeld
aanbrengen.

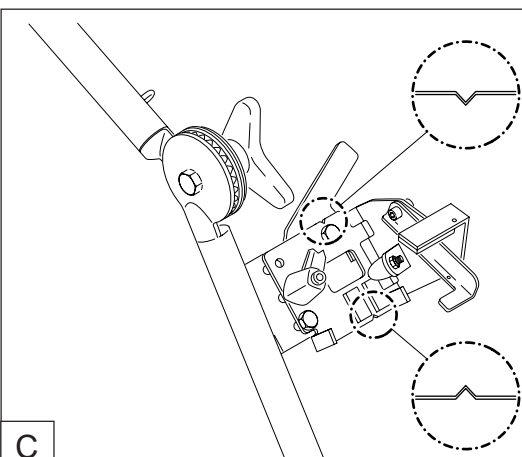
Schroeven en moeren aanbrengen (zie afbeelding). De moeren
nog niet vastdraaien.

Excenterplaat (5) met snelspanhendel (6) monteren.

WENK:

Door trekken aan de snelspanhendel wordt het schroefeffect
opgeheven. Aanspannen kan door „nagripen“ van de hendel
worden bereikt.

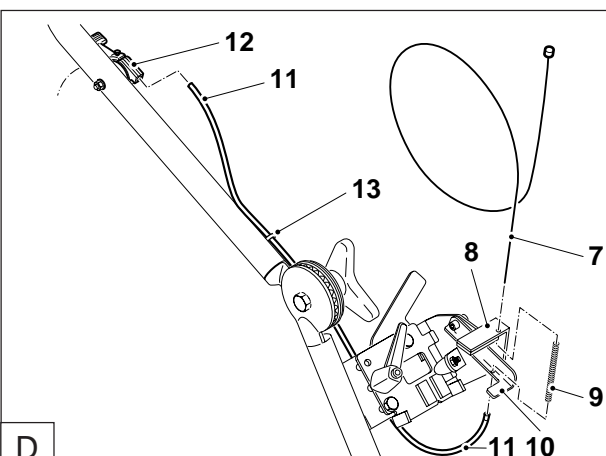
B



Opneemplaat in rechte lijn brengen. Hiertoe de kervingen in
overeenstemming brengen.

Nu de moeren goed vastdraaien, zie Afb. B.

C



Trekkabel (7) zoals afgebeeld door de beugel van de adapter
(8), de drukveer (9), de gasbediening (10) en door de
bowdenkabelomhulling (11) rijgen.

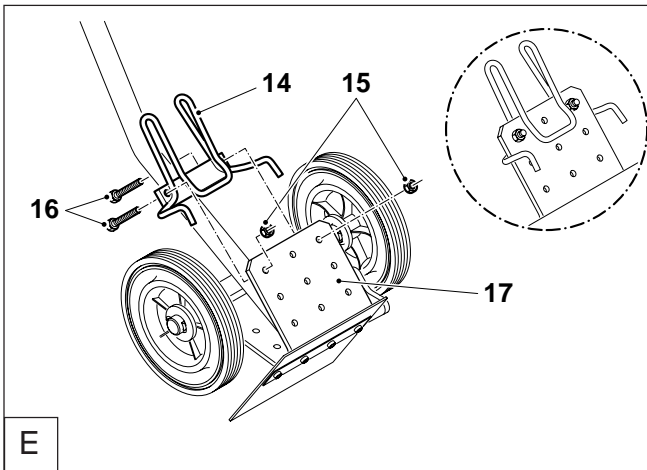
Het einde van de trekkabel door de gashendel (12) rijgen en
aan het kabeleinde trekken tot de kabel geheel doorgevoerd
is en de bowdenkabelomhulling (11) in de gashendelopening
(12) zit.

De bowdenkabelomhulling in de opnemer (13) van de
handgriepbuis drukken.

WENK:

Om te vermijden dat de kabel er weer uit glipt, de klem-
schroef aan de gashendel (12) slechts licht vastdraaien. Het juiste
instellen van de gashendel geschiedt bij het monteren van de
scheidslipper (zie „Monteren van de scheidslipper“).

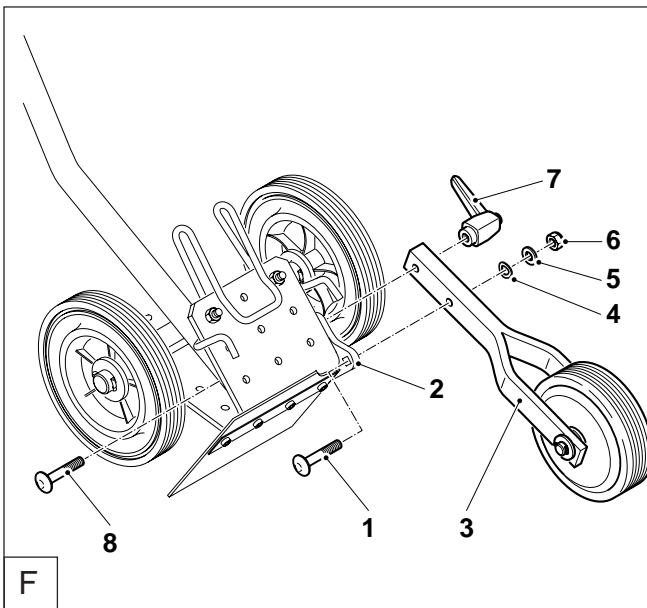
D



Met schroeven (16) klembeugel (14) van beneden uit (zie cirkel) tegen opneemplaat (17) monteren.

Moeren (15) er op draaien en goed vastschroeven.

E



Monteren van het geleiwiel

Schroef (1) door de vierkante boring aan de geleiwagen (2) steken (het vierkant van de schroef in het vierkant van de boring passen).

Geleiwiel (3), veerring (4), sluitring (5) en moer (6) aanbrengen. Moer (6) zo aandraaien, dat het geleiwiel aan de geleiwagen kan worden gedraaid.

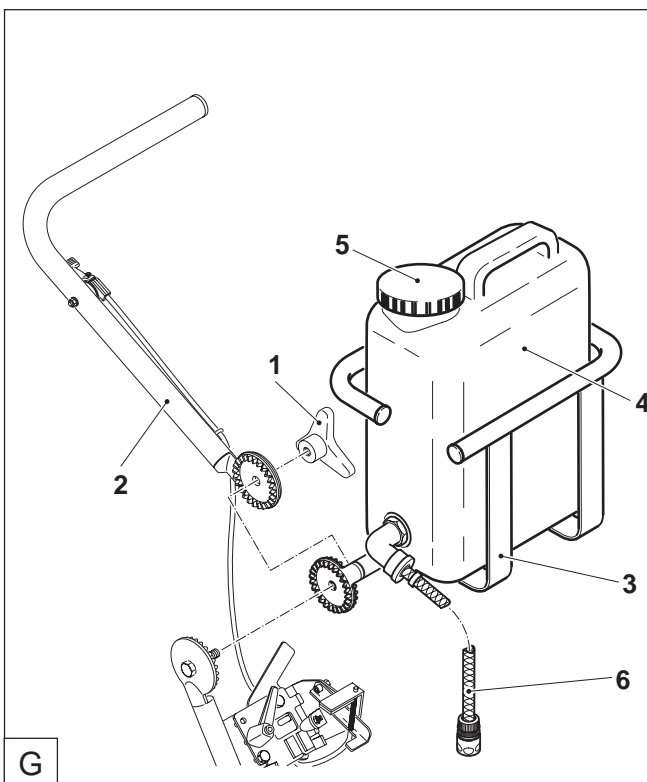
De tweede schroef (8) door de sleufboring van de geleiwagen en door de boring van het geleiwiel steken.

Snelspanhendel (7) er op schroeven.

WENK:

Door trekken aan de snelspanhendel wordt het schroefeffect opgeheven. Aanspannen kan door „nagripen“ van de hendel worden bereikt.

F



Monteren van de watertank

Stervormige greep (1) los draaien en handgreepbuis (2) afnemen.

De tankhouder (3) en handgreepbuis (2) aan de stervormige greep monteren (zie afbeelding).

Watertank (4) in de tankhouder (3) zetten.

Na montage van de scheidingslijpmachine de aansluitslang (6) zijdelings aan de scheidingslijpmachine voorbij geleiden en op het koppelingsdeel steken.

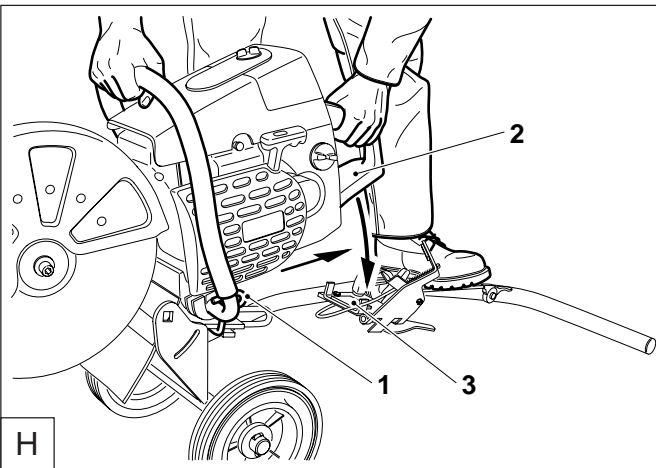
WENK:

De tankhouder (3) zo in lijn brengen, dat de watertank bij het werken met de geleiwagen rechtop staat.

WENK:

Om de watertank te vullen, eerst de aansluitslang (6) aan het koppelingsdeel van het waterset aan de scheidingslijpmachine losmaken. De watertank uit de tankhouder nemen. Deksel (5) losschroeven en de watertank met zuiver water vullen. Veronreinigingen mogen niet de tank raken, daar zij de beregeningsproeiers kunnen verstopen.

G

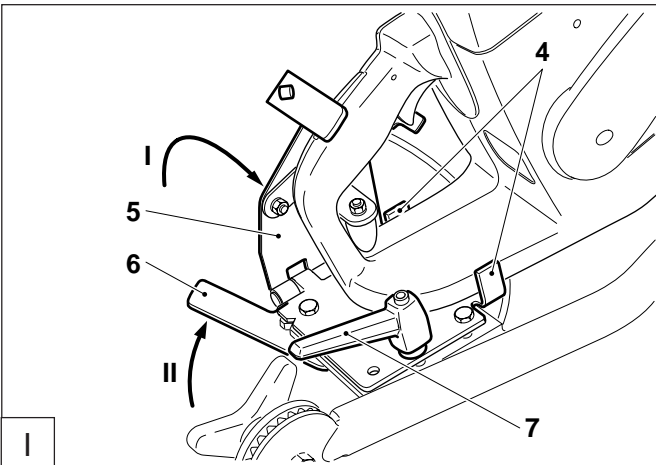


Monteren van de scheidslijper

De geleiwagen met de handgreepbuis op de grond zetten.

Met een voet vast op de handgreepbuis gaan staan.

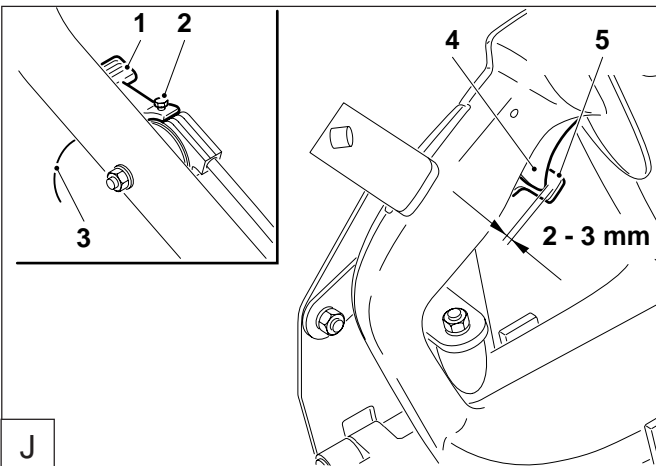
De scheidslijper zoals op de afbeelding getoond vasthouden en deze met klembeugel (1) aan beide zijden inhaken en tot aan de aanslag naar achter trekken; daarbij de handbeschermer (2) in de richting van de opneemplaat (3) zwaaien.



De scheidslijper tussen de twee opnemers (4) op de opneemplaat drukken.

Vastzetbeugel (5) omklappen (I) en met excenterplaat (6) borgen (II).

Excenterplaat met snelspanhendel (7) vergrendelen.



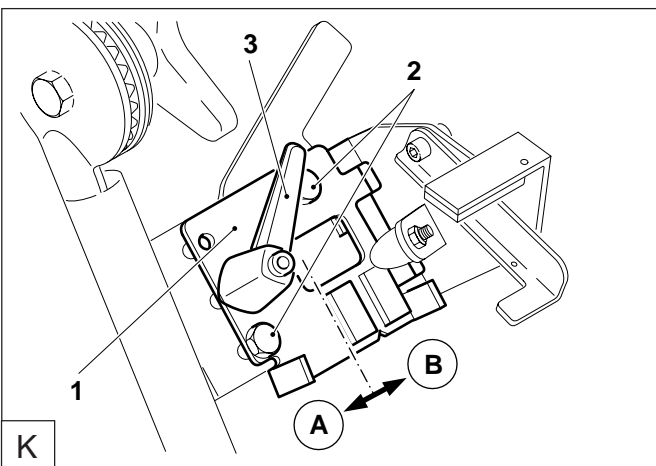
Instellen van de gashendel

Gashendel (1) tot aan de aanslag terugdraaien (evenwijdig met de handgreepbuis).

Schroef (2) aan de gashendel losdraaien.

Kabeleind (3) vastnemen en er aan trekken tot de afstand tussen gasbediening (5) en de gashendel aan de scheidslijper (4) ca. 2-3 mm bedraagt.

Met schroef (2) de kabel vastklemmen.



Instellen van rechtlijnige scheidgeleiding

Loopt bij het snijden met de scheidslijper de geleiwagen naar links of rechts uit de rechtlijnige snijmarkering weg, kan door verschuiven van de opneemplaat (1) een correctie worden verkregen.

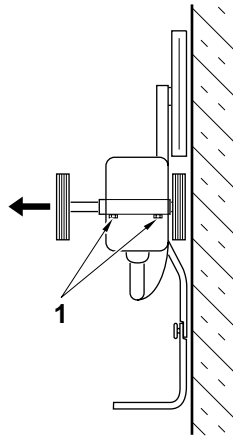
De moeren van schroeven (2) losdraaien.

De snelspanhendel (3) los maken.

Verschuiven van de opneemplaat (1) in de richting A bewerkstelligt een **snijcorrectie naar links**.

Verschuiven van de opneemplaat (1) in de richting B bewerkstelligt een **snijcorrectie naar rechts**.

Schematische voorstelling



L

Verstellen van de wielen

De wielbasis aan de geleiwagen kan al naar behoefte worden ingesteld. Om het snijden dicht aan hindernissen (b.v. kantstenen, muren, wanden etc.) mogelijk te maken, moet de scheidslipser met de snijrichting in een buitenlage op de geleiwagen gemonteerd worden (zie de gebruiksaanwijzing van de scheidslipser).

Schroeven (1) van de asbevestiging losdraaien en de wielas geheel naar links drukken.

Schroeven (1) weer vast aandraaien.

Impugnatura tubolare del carrello di guida

Svitare la manopola a crociera (1).

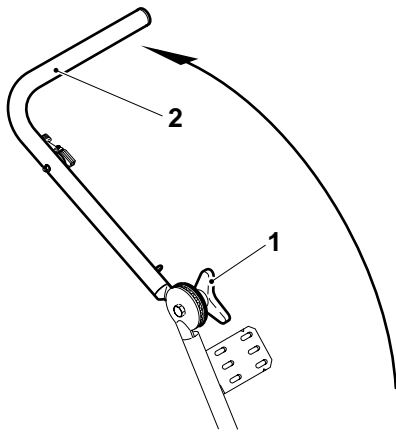
Ribaltare l'impugnatura tubolare (2) verso l'alto nella direzione indicata dalla freccia.

Stringere la manopola a crociera (1).

AVVISO:

dopo aver montato la troncatrice a mola l'impugnatura tubolare deve essere regolata a seconda della statura onde garantire la giusta posizione di lavoro.

A



Montaggio del set adattatore

Collocare la lamiera di supporto (3) sul carrello di guida (4) nel modo indicato dalla figura.

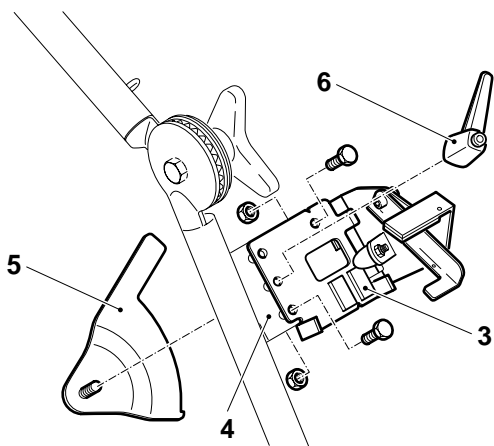
Montare le viti e le madreviti (vedi figura) senza però stringere le madreviti.

Montare la lamiera eccentrica (5) provvista di leva a chiusura rapida (6).

AVVISO:

tirando la leva a chiusura rapida la leva non avvita più. Mollare la leva per ripristinare l'effetto a vite.

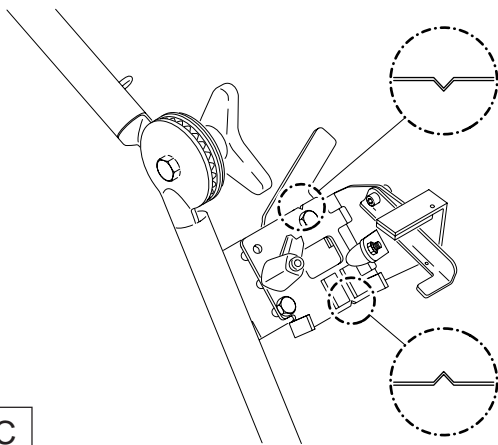
B



Posizionare la lamiera di supporto badando ad allineare i due tagli.

A questo punto stringere le madreviti, vedi figura B.

C



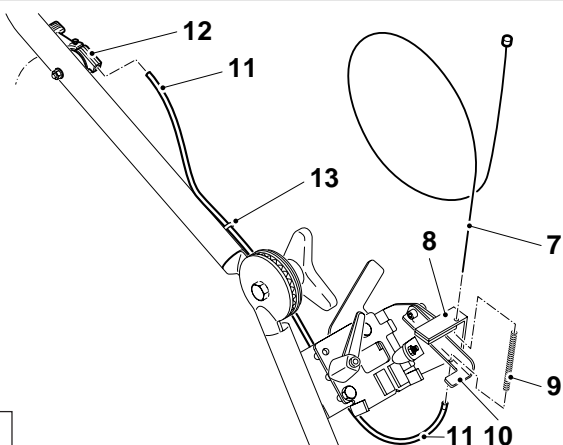
Infilare il cavo (7) come indicato nella figura facendolo passare attraverso l'archetto dell'adattatore (8), la molla (9), la leva di azionamento del gas (10) e la guaina del tirante di Bowden (11).

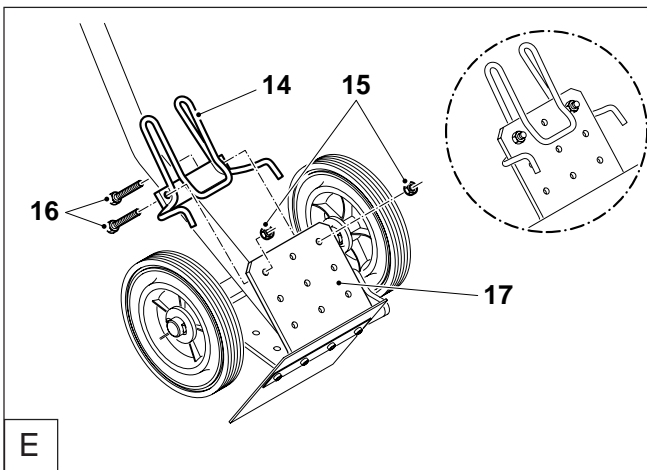
Infilare l'estremità del cavo nella leva del gas (12), quindi tirarla finché non sarà passata completamente e la guaina del tirante di Bowden (11) non sia posizionata nella presa della leva del gas (12).

Spingere la guaina del tirante di Bowden nella presa (13) dell'impugnatura tubolare.

AVVISO: stringere appena la vite di serraggio della leva del gas (12) per evitare che la fune possa fuoriuscire. La giusta impostazione della leva del gas ha luogo durante il montaggio della troncatrice a mola (vedi "Montaggio della troncatrice a mola").

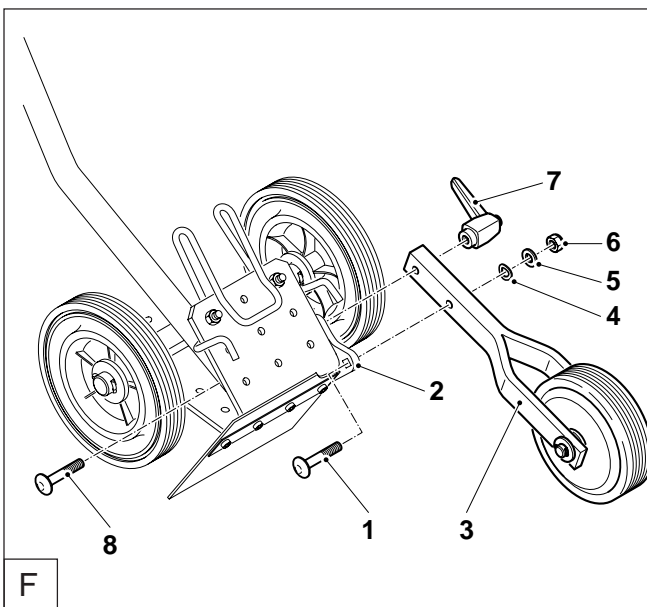
D





Montare l'archetto di serraggio (14) dal basso (vedi figura nel cerchietto) contro la piastra di supporto (17) con le viti (16). Avvitare le madreviti (15) e stringerle bene.

E



Montaggio della ruota di guida

Spingere la vite (1) nell'alesaggio quadrangolare del carrello di guida (2) (regolare la posizione in modo che i quattro angoli della vite vadano a coincidere con i quattro angoli dell'alesaggio).

Montare la ruota di guida (3), la rosetta elastica (4), la rondella (5) e la madrevite (6).

Avvitare la madrevite (6) in modo da poter girare la ruota di guida del carrello.

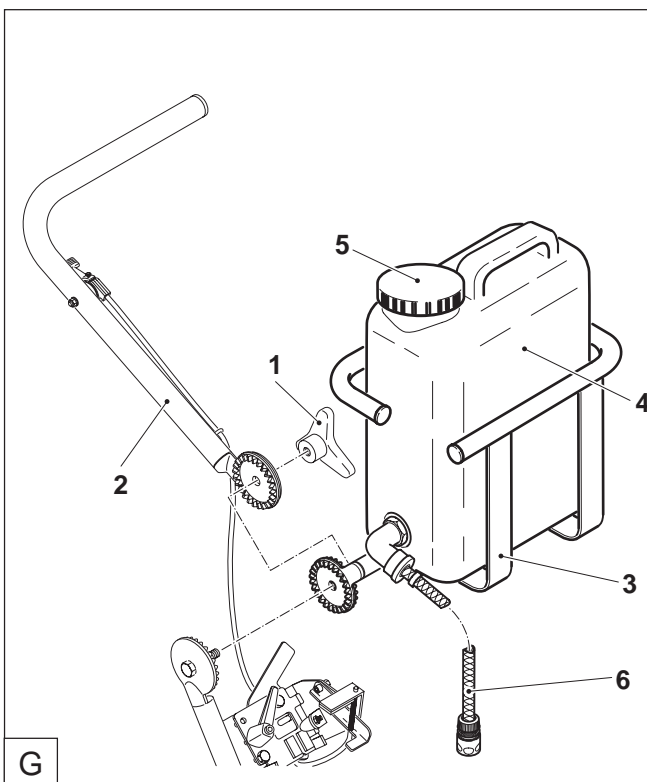
Infilare la seconda vite (8) nell'alesaggio lungiforme del carrello di guida e nell'alesaggio della ruota di guida.

Avvitare la leva a chiusura rapida (7).

AVVISO:

tirando la leva a chiusura rapida la leva non avvita più. Mollare la leva per ripristinare l'effetto a vite.

F



Montaggio del serbatoio dell'acqua

Svitare la manopola a crociera (1) e rimuovere l'impugnatura tubolare (2).

Montare il supporto del serbatoio dell'acqua (3) e l'impugnatura tubolare (2) con la manopola a crociera (vedi figura).

Riporre il serbatoio dell'acqua (4) nell'apposito supporto (3).

Una volta montata la troncatrice a mola il tubo di raccordo (6) va collegato al giunto dell'impianto idraulico facendolo passare di fianco alla troncatrice.

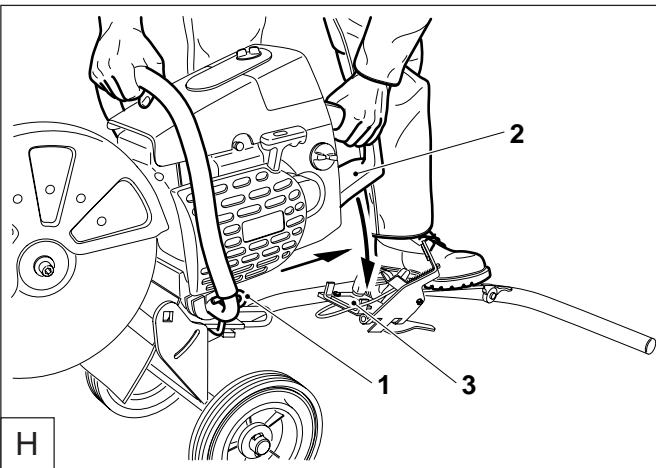
AVVISO:

posizionare il supporto del serbatoio dell'acqua (3) in modo tale che durante i lavori il serbatoio dell'acqua sia in posizione diritta rispetto al carrello di guida.

AVVISO:

prima di effettuare il rifornimento dell'acqua staccare il tubo di raccordo (6) dal giunto dell'impianto idraulico della troncatrice a mola. Sollevare quindi il serbatoio dell'acqua dal supporto, Svitare il coperchio (5) e riempire il serbatoio di acqua pulita. Nel serbatoio non devono penetrare impurità perché altrimenti gli ugelli di scorrimento dell'acqua potrebbero otturarsi.

G

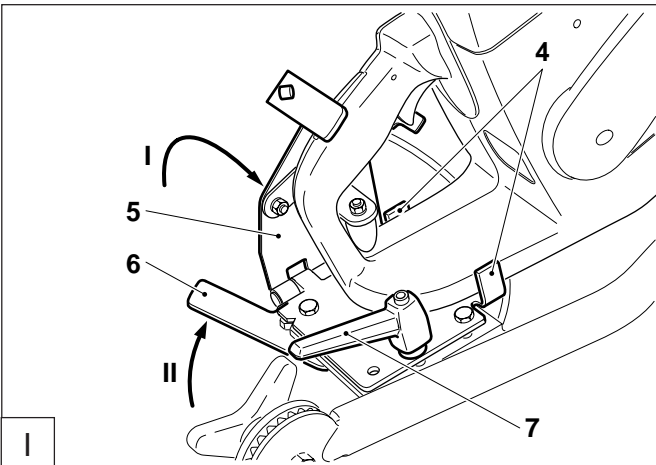


Montaggio della troncatrice a mola

Poggiare a terra il carrello di guida sostenendolo dall'impugnatura tubolare.

Con il piede tener ferma l'impugnatura tubolare.

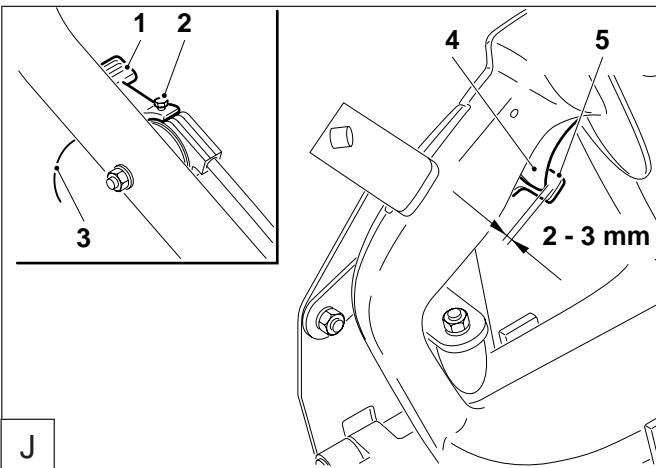
Tener ferma la troncatrice come mostrato dalla figura, agganciarla all'archetto di serraggio (1) su entrambi i lati e tirare facendola retrocedere fino ad arresto, spingendo la calotta di protezione per le mani (2) verso la lamiera di supporto (3).



Spingere la troncatrice a mola tra le due prese (4) sulla lamiera di supporto.

Ribaltare (I) l'arco di fissaggio (5) e fermarlo (II) con la lamiera eccentrica.

Bloccare la lamiera eccentrica (7) con la leva di chiusura rapida.



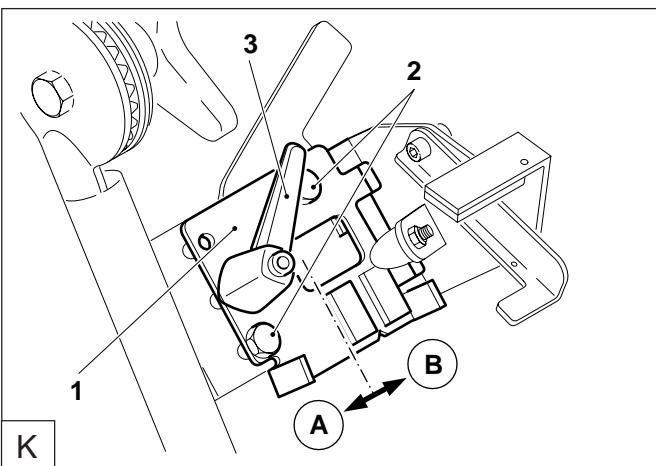
Regolare la leva del gas.

Girare la leva del gas (1) facendola retrocedere fino ad arresto (in posizione parallela rispetto all'impugnatura tubolare)

Svitare la vite (2) della leva del gas.

Prendere l'estremità della fune (3) e tirarla fino a raggiungere una distanza tra la leva di azionamento del gas (5) e la leva del gas della troncatrice a mola (4) di ca. 2-3 mm.

Bloccare la fune con la vite (2).



Regolazione della guida per taglio dritto

Se il carrello di guida durante l'esecuzione di un taglio con la troncatrice a mola dovesse deviare dalla linea di demarcazione del taglio dritto - verso sinistra o verso destra - si può correggere la traiettoria spostando la lamiera di supporto (1).

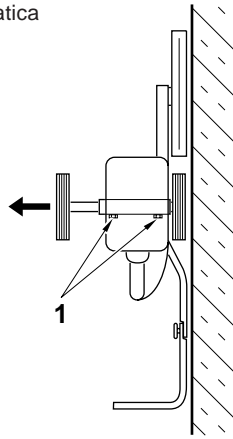
Svitare i dadi dalle viti (2).

Allentare la leva di chiusura rapida (3).

Spostando la lamiera di supporto (1) nella direzione A si **corregge il taglio deviandolo verso sinistra.**

Spostando la lamiera di supporto (1) nella direzione B si **corregge il taglio deviandolo verso destra.**

Rappresentazione schematica



L

Spostamento delle ruote

La distanza tra le ruote del carrello di guida può essere regolata a seconda delle esigenze. Per eseguire tagli nelle immediate vicinanze di ostacoli (ad es. cigli, mura, pareti, ecc.) montare la troncatrice a mola sul carrello di guida con il dispositivo di taglio rivolto verso l'esterno (vedi istruzioni per l'uso della troncatrice a mola).

Svitare le viti (1) del dispositivo di fissaggio dell'asse e spingere l'asse tutto a sinistra.

Avvitare bene le viti (1).

DOLMAR



DOLMAR GmbH
Postfach 70 04 20
D-22004 Hamburg
Germany
<http://www.dolmar.com>

Änderungen vorbehalten
Subject to modification
Sous réserve de modification.
Salvo cambios o modificaciones
Veranderingen voorbehouden
Con riserva di modifiche.

Form: 995 711 173 (11.01 D, GB, F, E, NL, I)