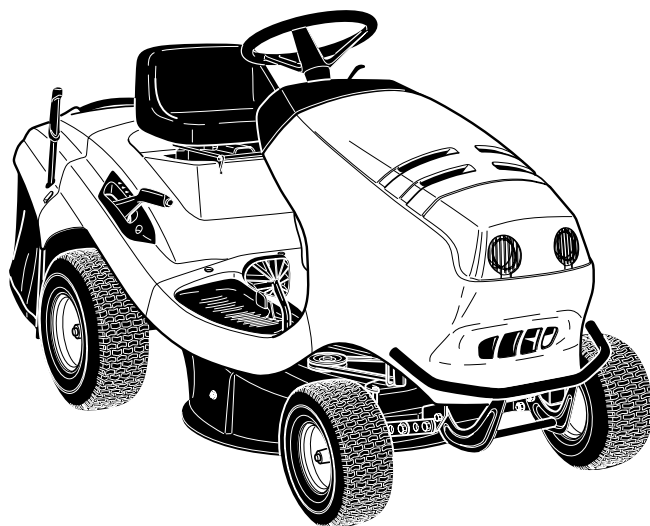


Ersatzteilliste

2003-01



TM-85.13 2003 →

TM-85.13 H 2003 →

TM-102.13 2003 →

TM-102.17 H 2003 →

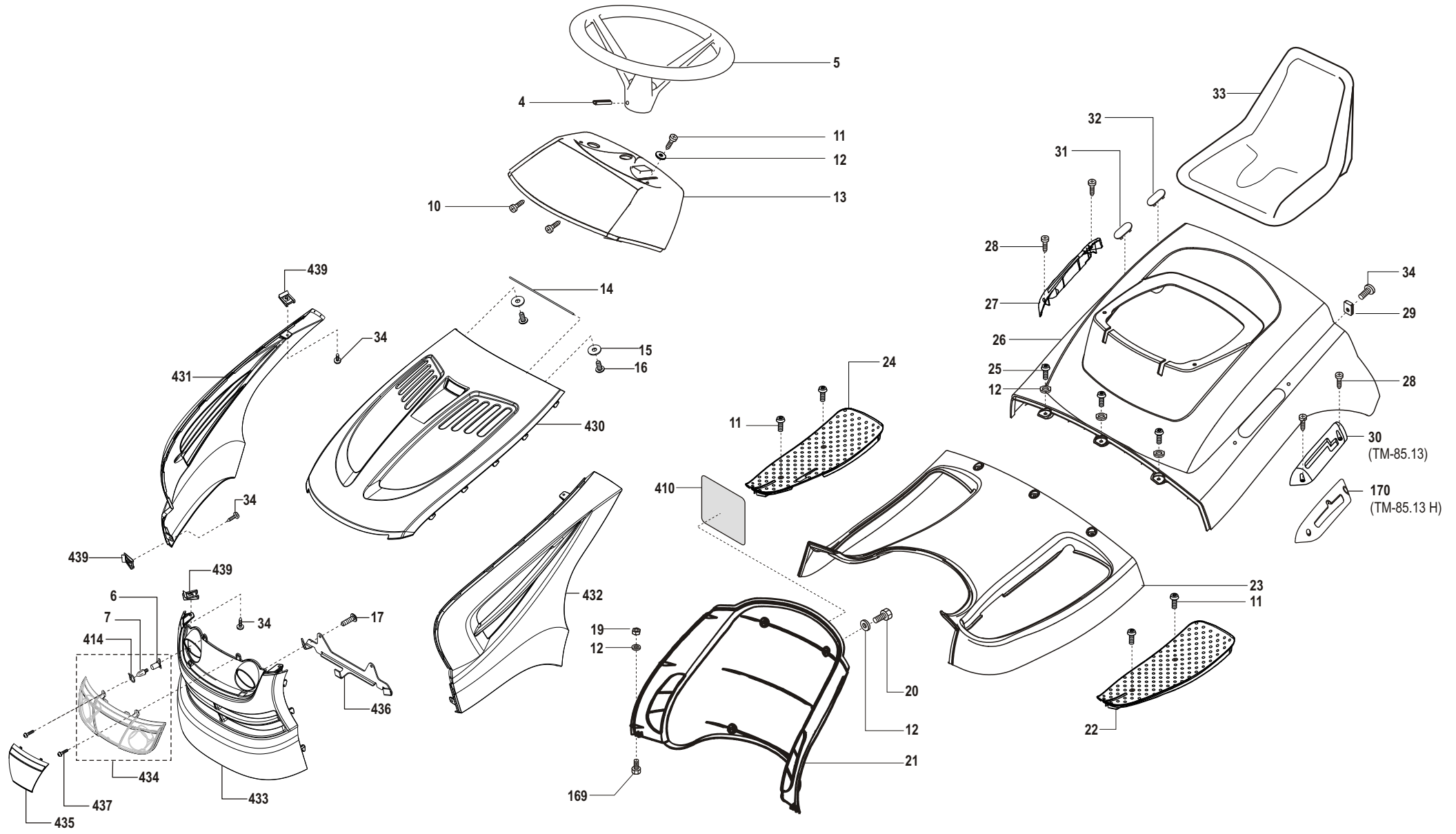
TM-102.18 H2 2003 →

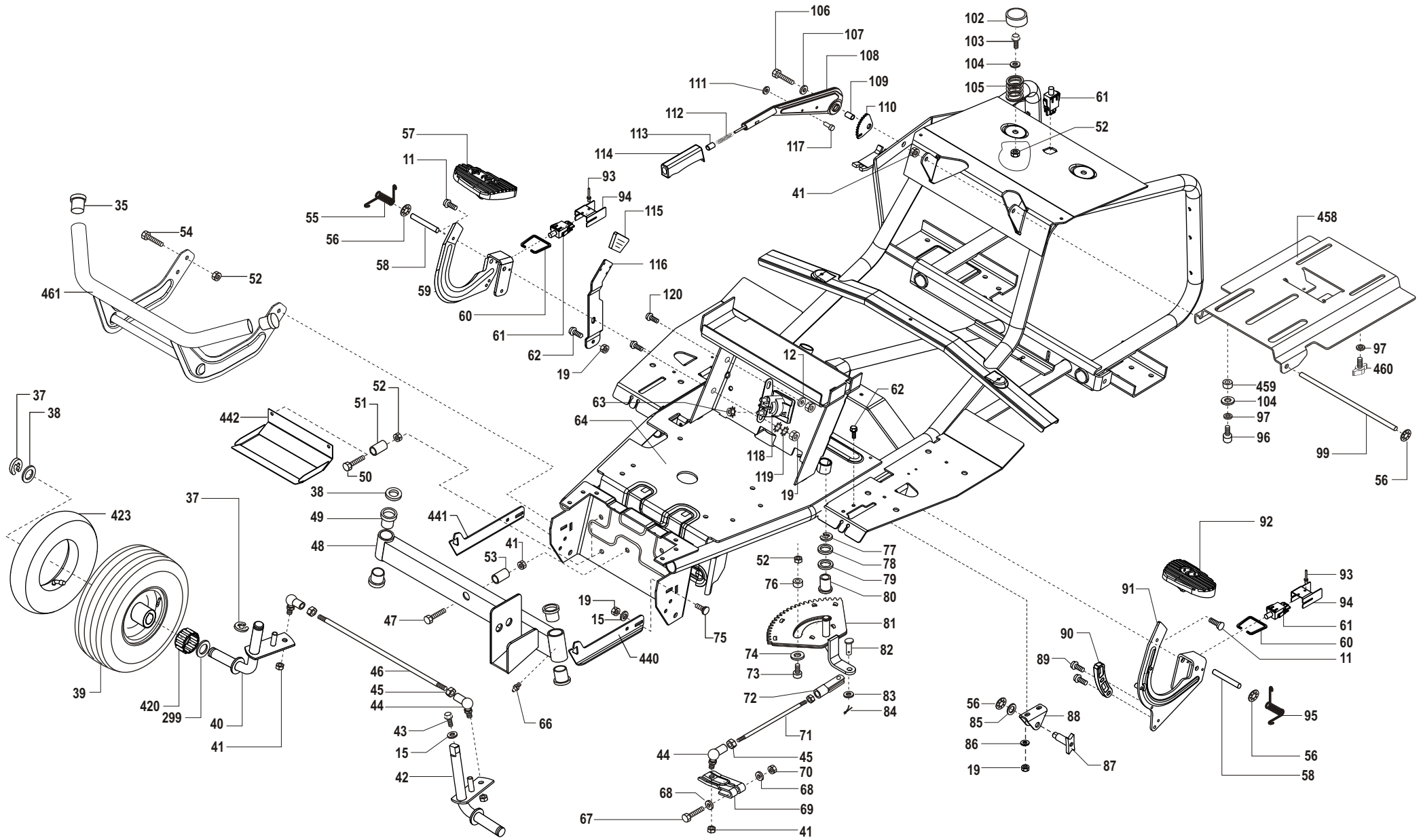
DOLMAR

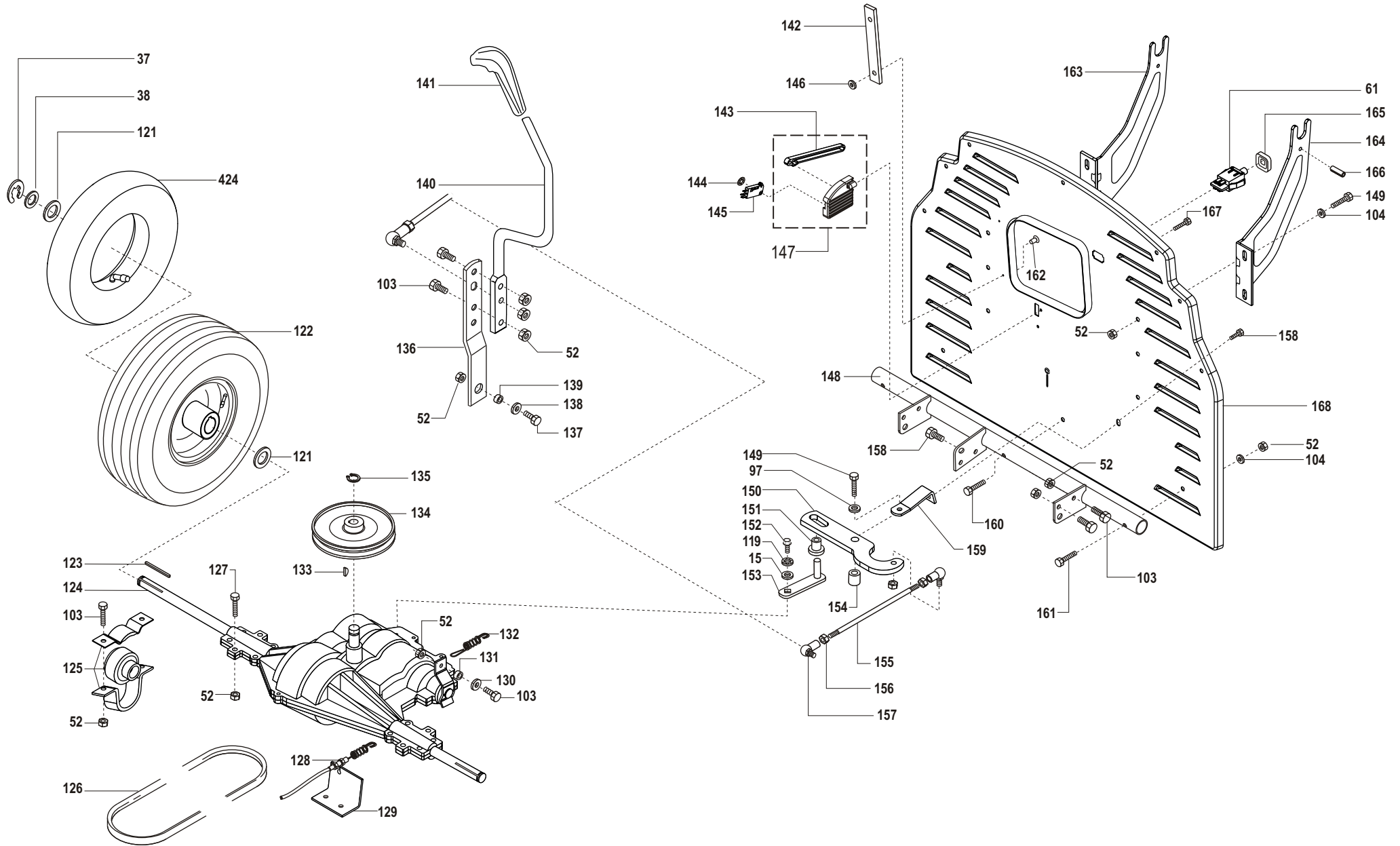


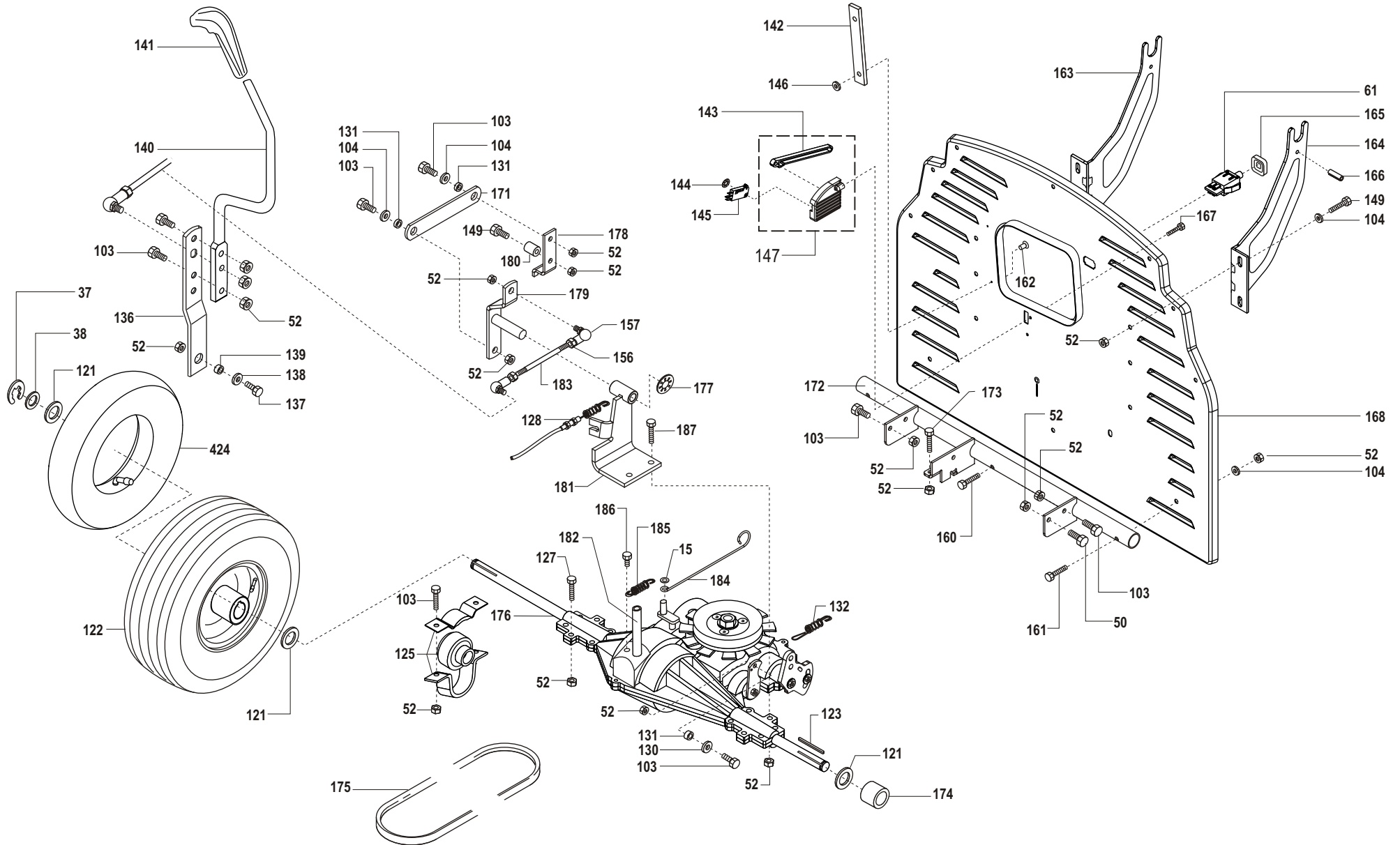
995 700 119 (D)

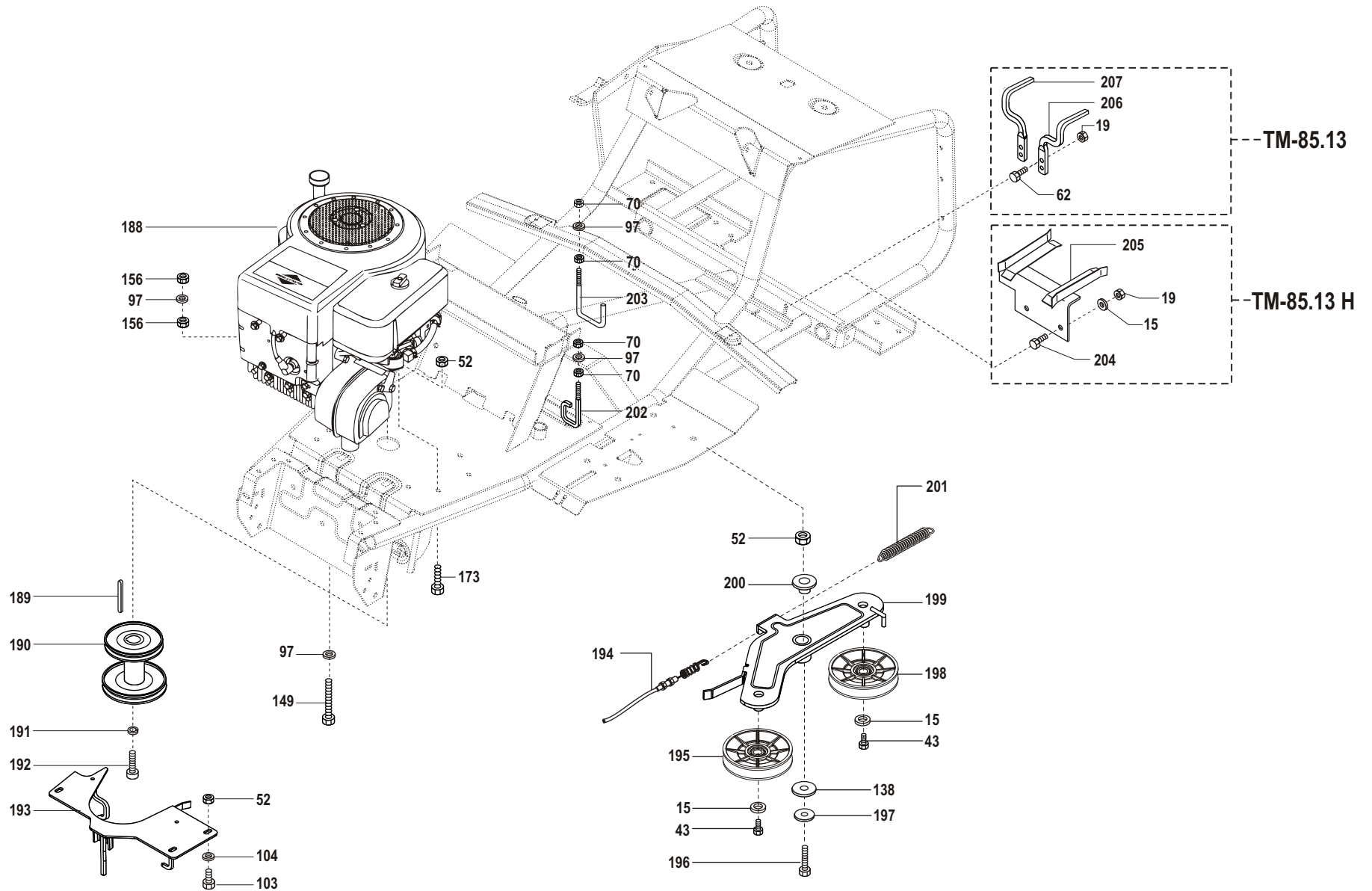


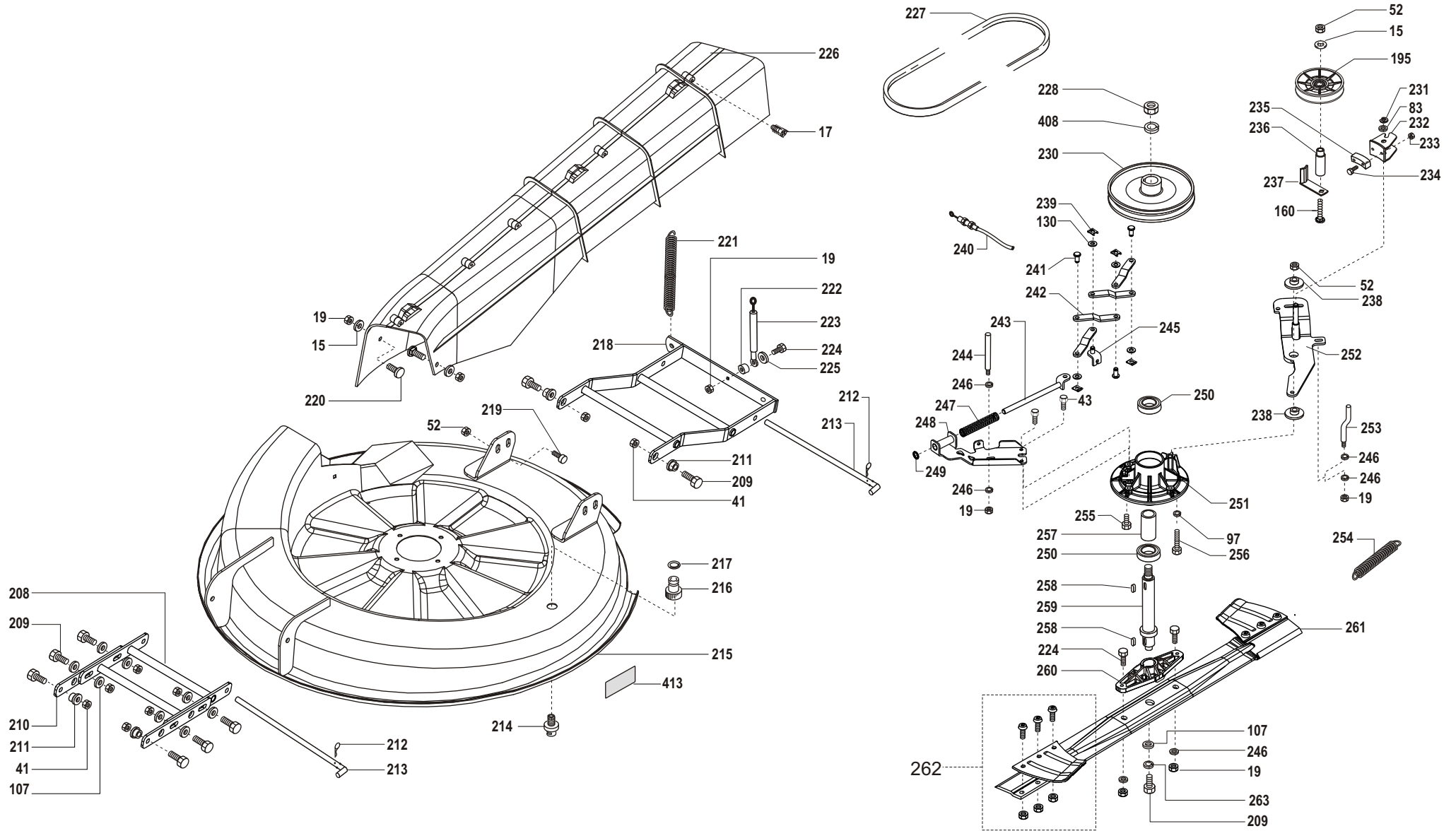


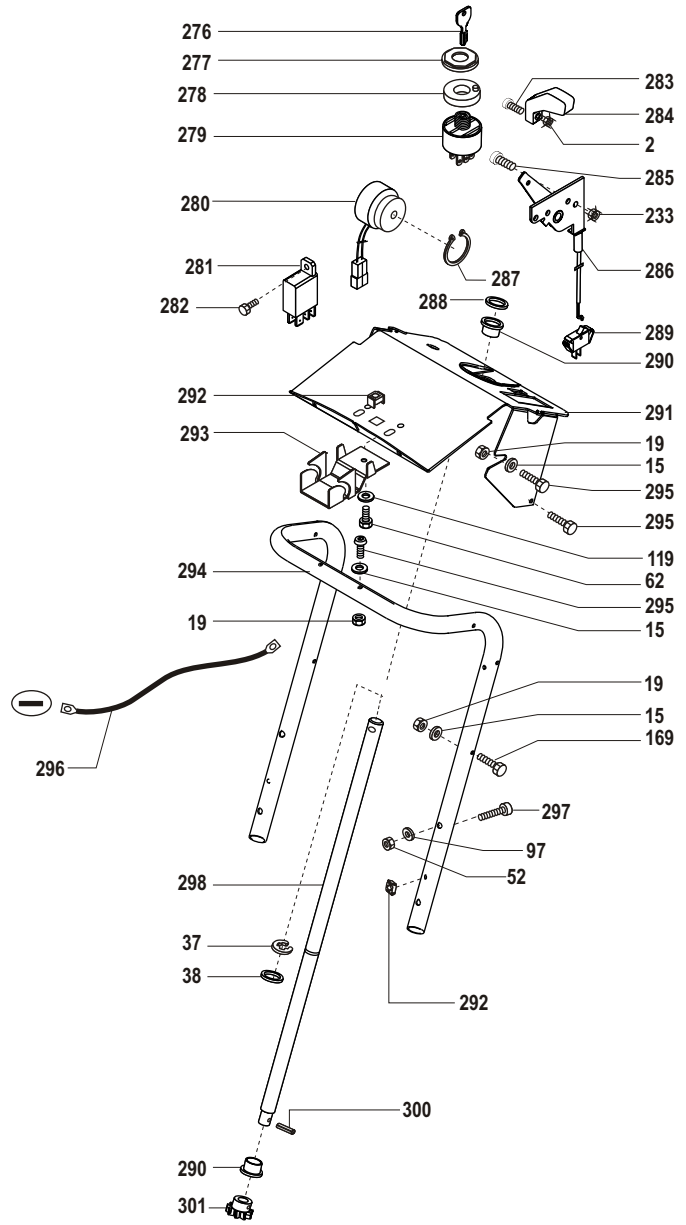
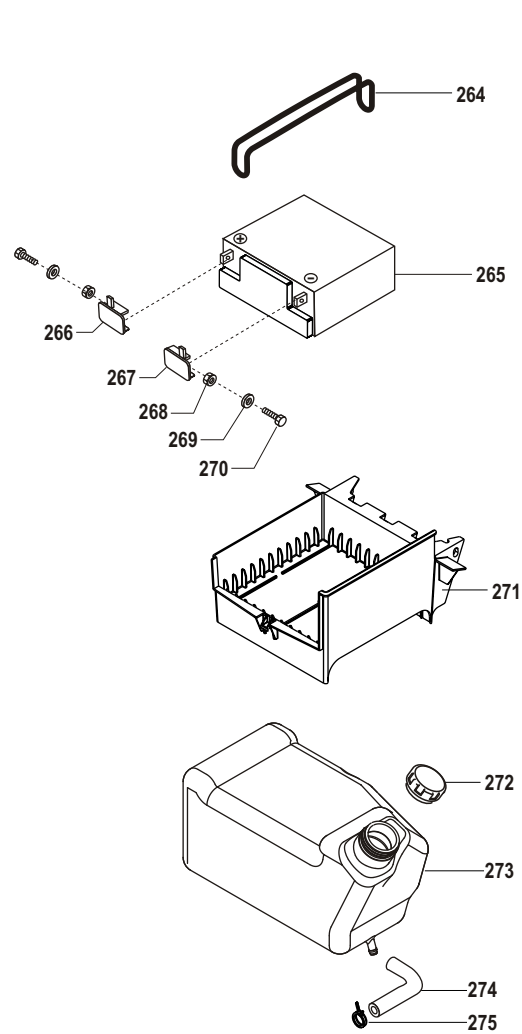


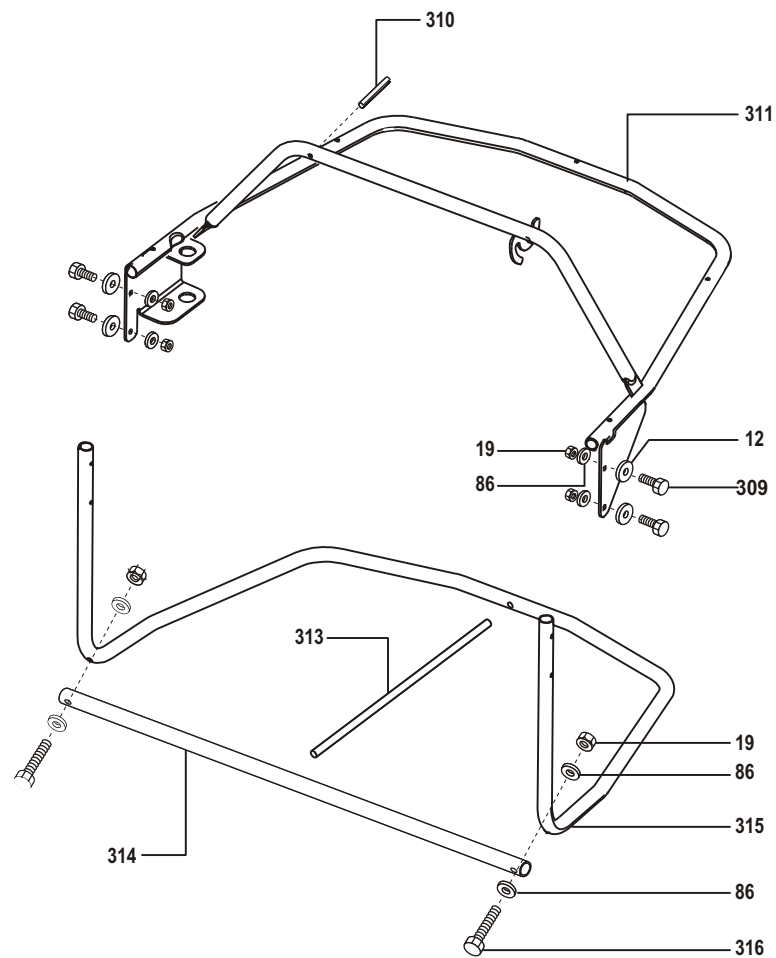
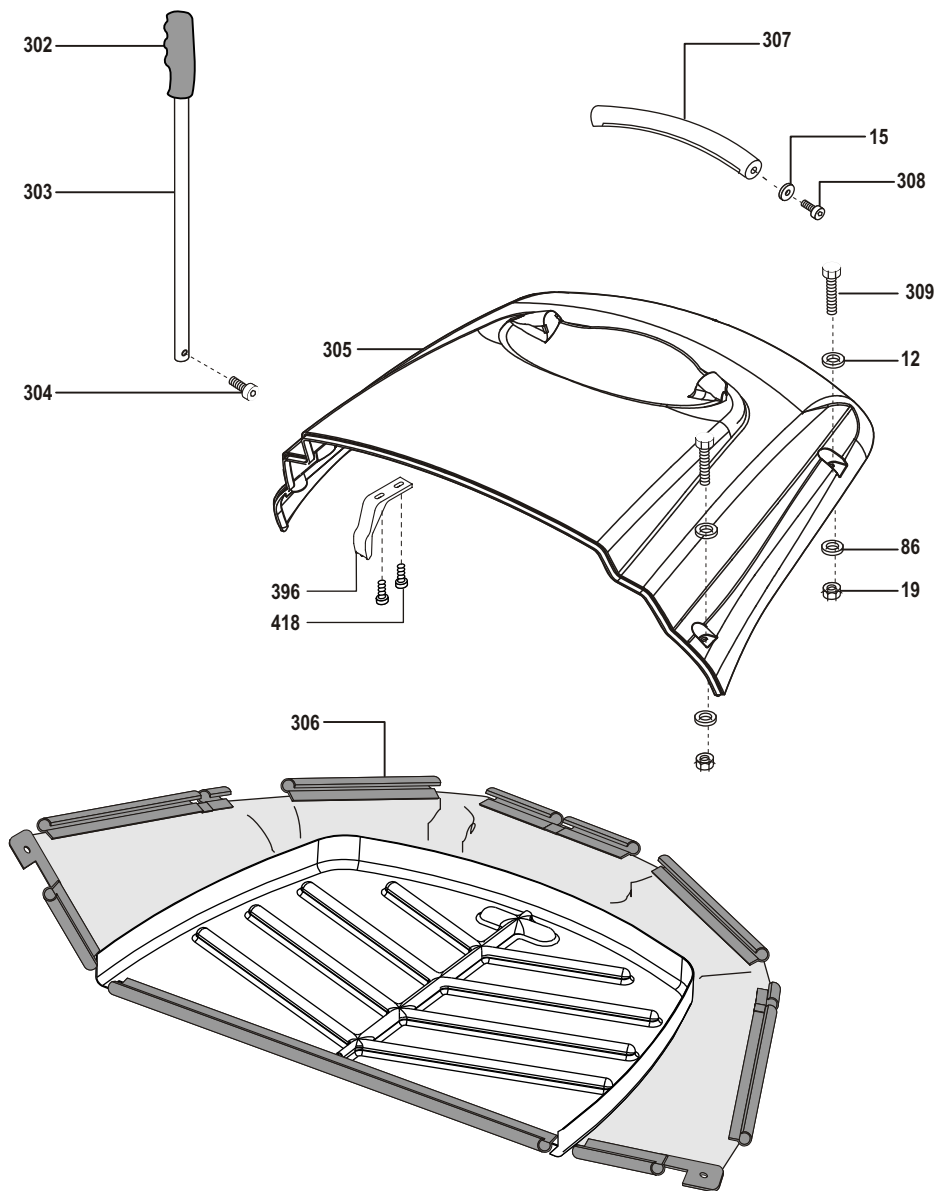


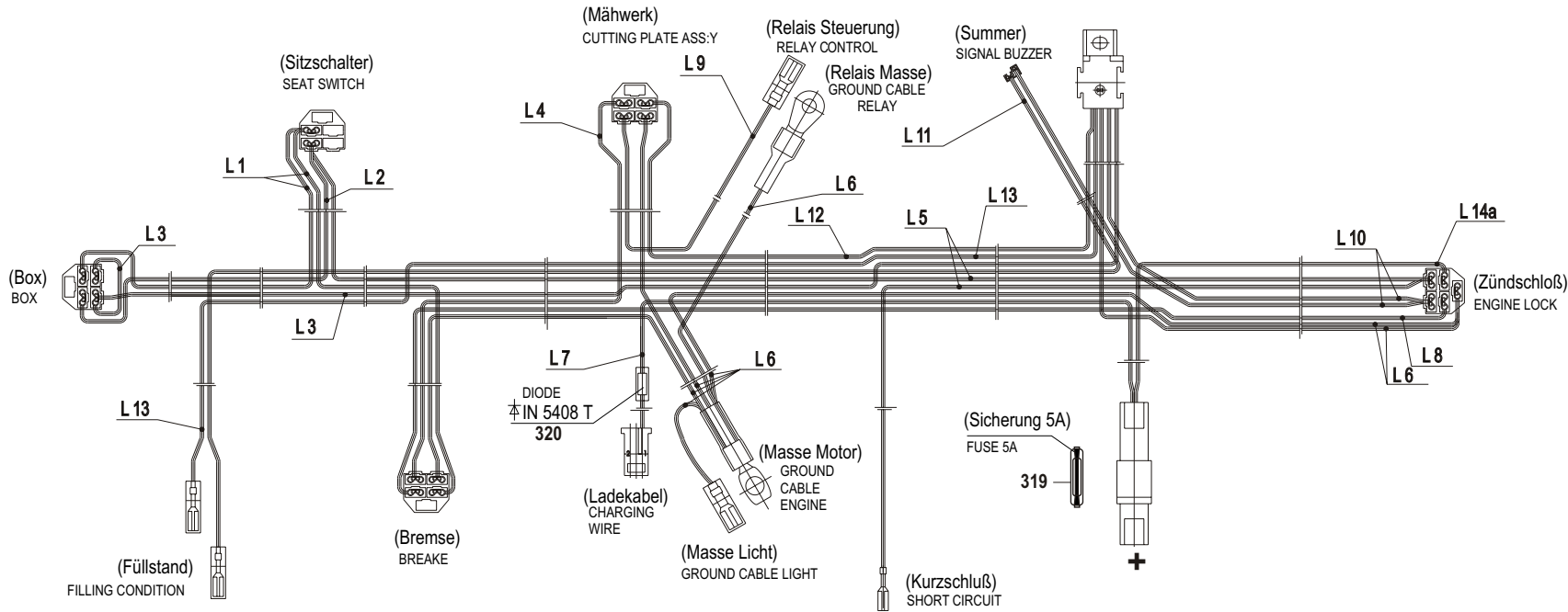




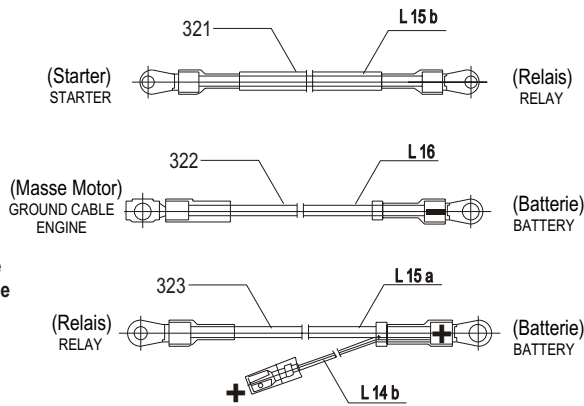




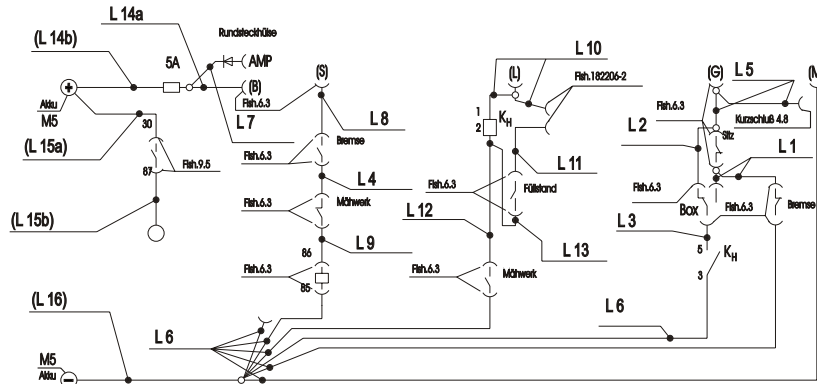




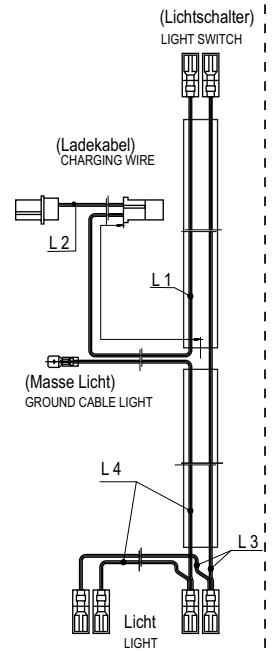
- | | | |
|----------|-------------|------------|
| L 1 | = rosa | pink |
| L 2 | = grau | grey |
| L 3 | = weiß | white |
| L 4 | = braun | brown |
| L 5 | = grün | green |
| L 6 | = schwarz | black |
| L 7 | = rot | red |
| L 8 | = violett | violet |
| L 9 | = orange | orange |
| L 10 | = gelb | yellow |
| L 11 | = blau | blue |
| L 12 | = rot/weiß | red/white |
| L 13 | = weiß/blau | white/blue |
| L 14 a | = rot | red |
| (L 14 b) | = rot | red |
| (L 15 a) | = rot | red |
| (L 15 b) | = rot | red |
| (L 16) | = blau | blue |



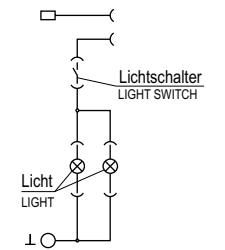
Schaltplan Traktor E-Start
CONNECTION DIAGRAM E-STARTER



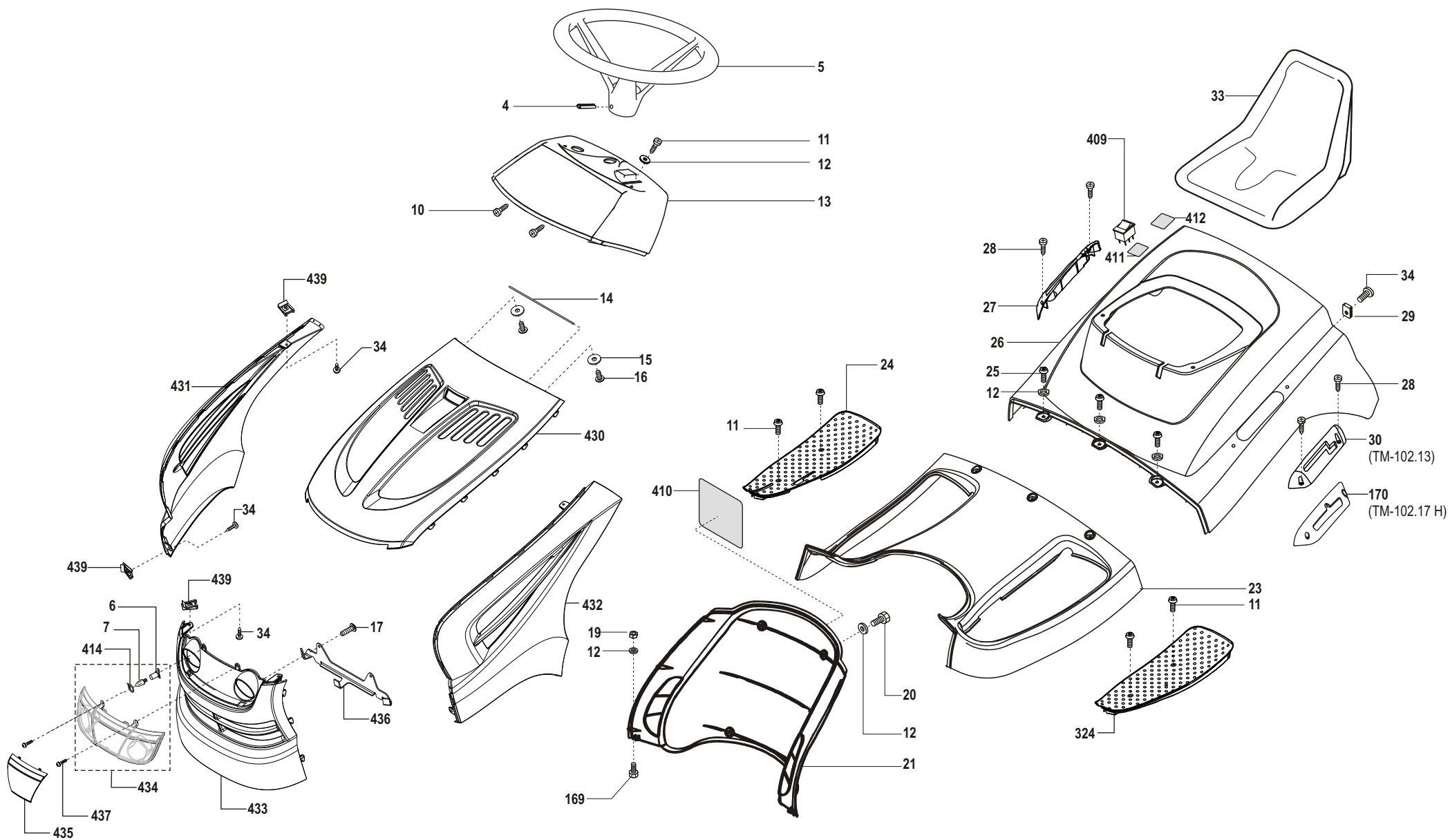
317 318

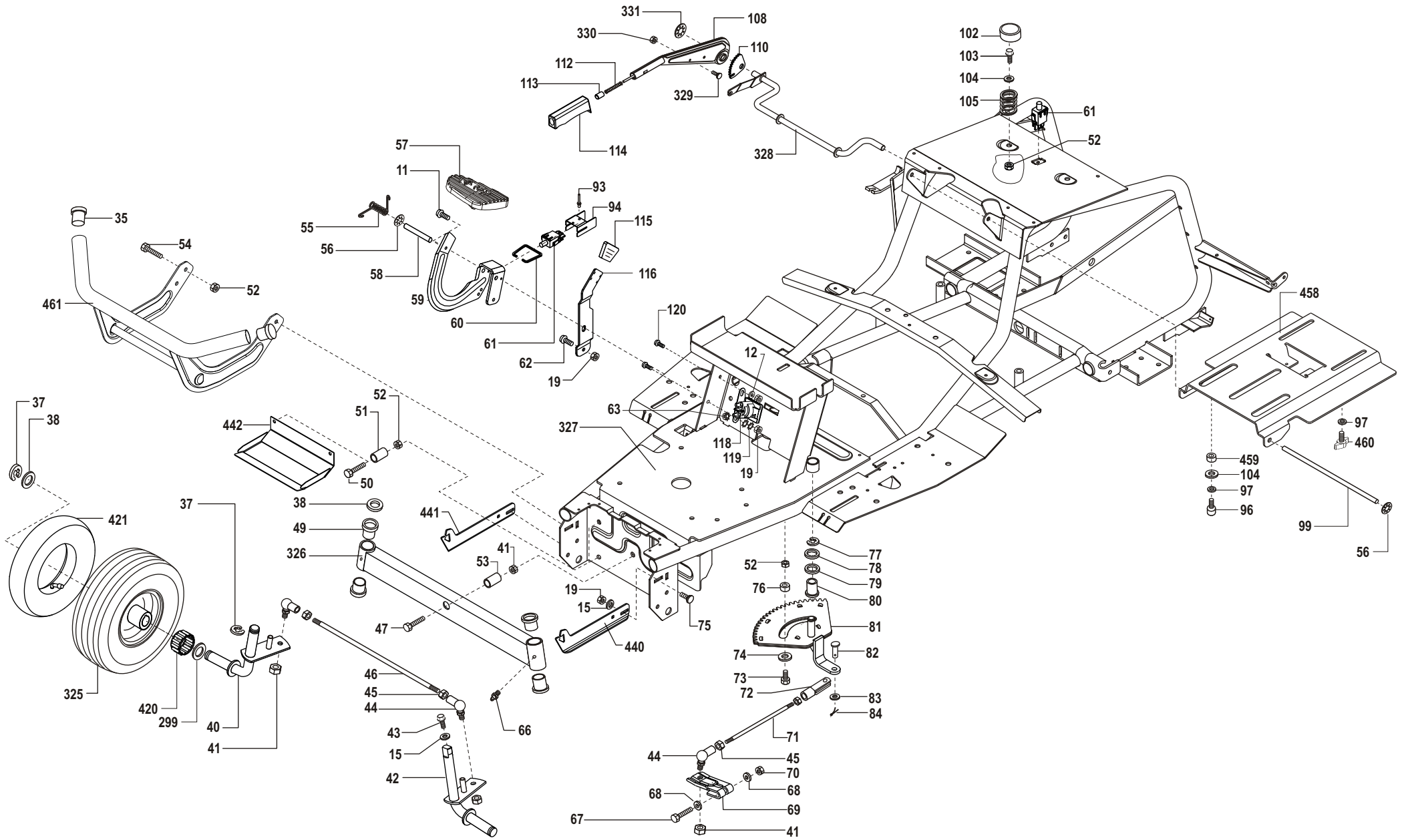


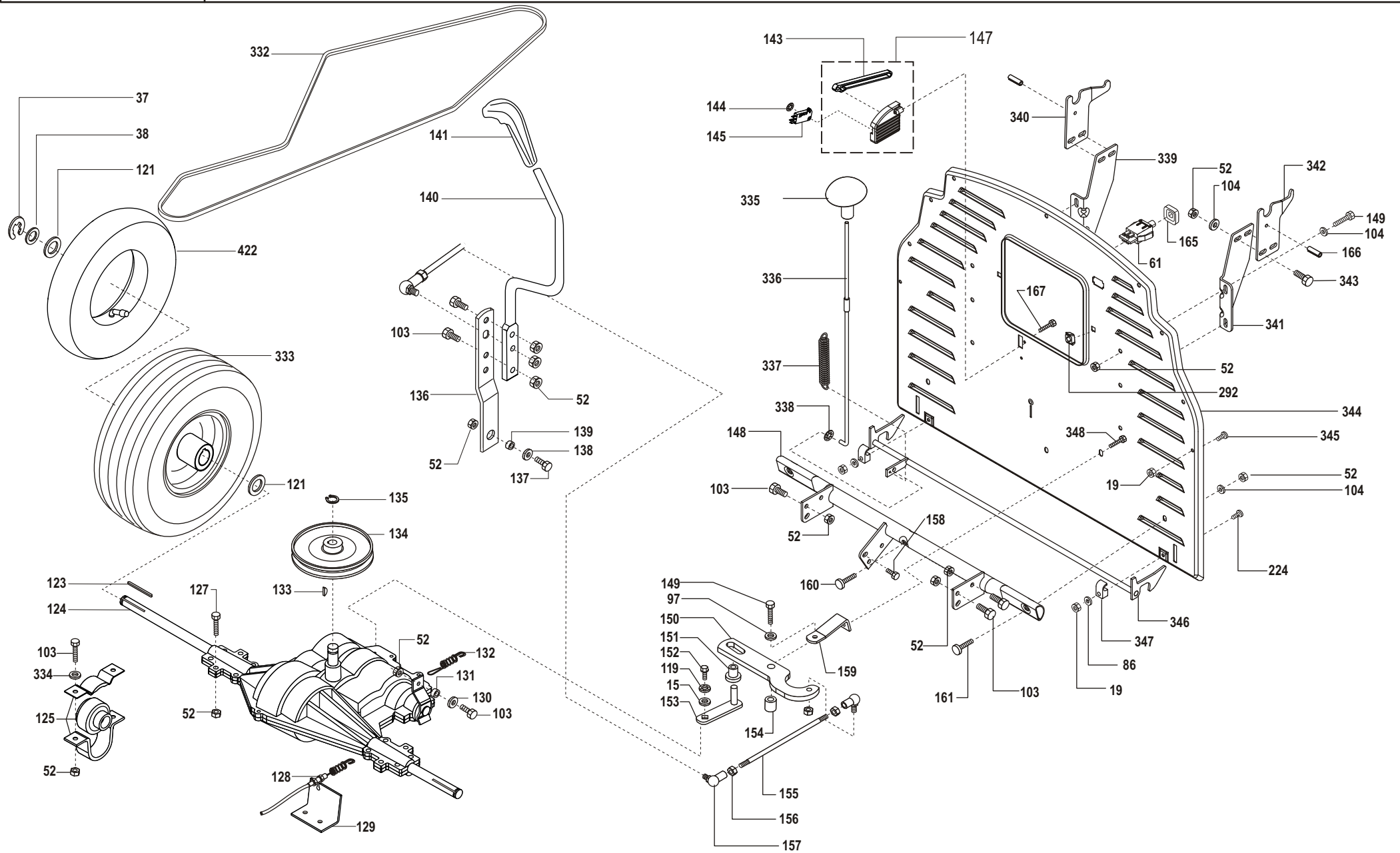
Schaltplan Licht
CONNECTION DIAGRAM LIGHT

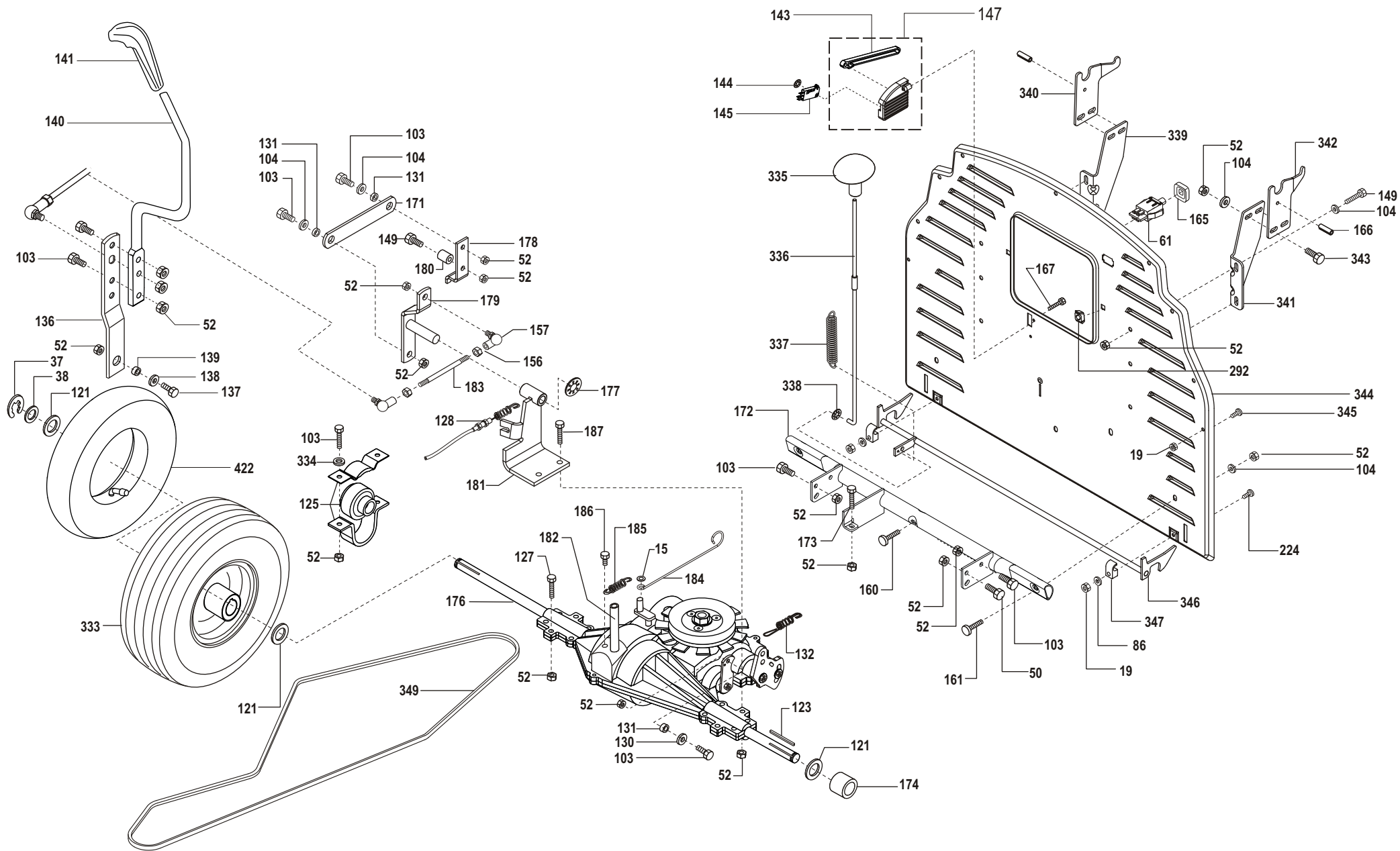


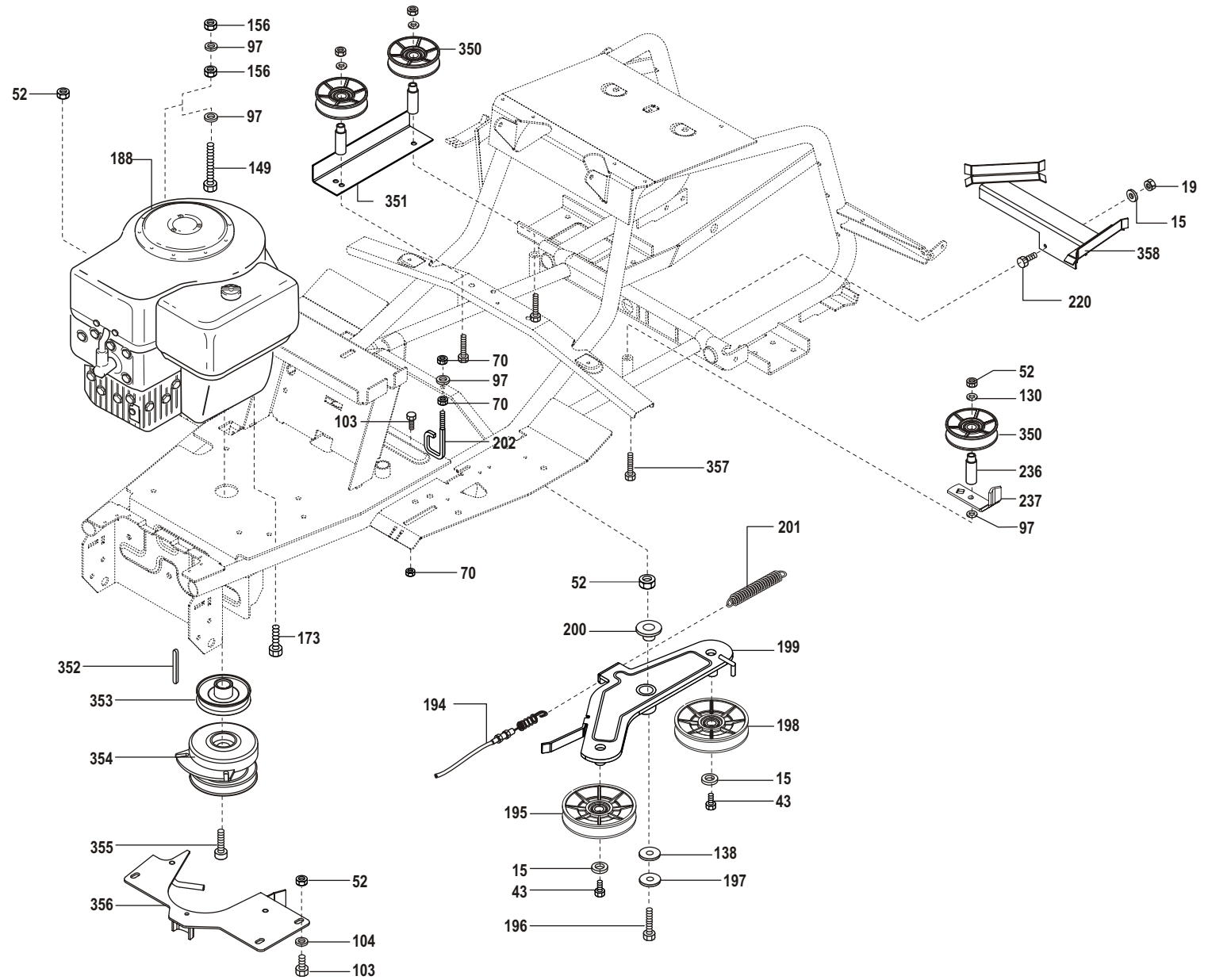
- | | | |
|-----|-----------|-------|
| L 1 | = weiß | white |
| L 2 | = rot | red |
| L 3 | = braun | brown |
| L 4 | = schwarz | black |

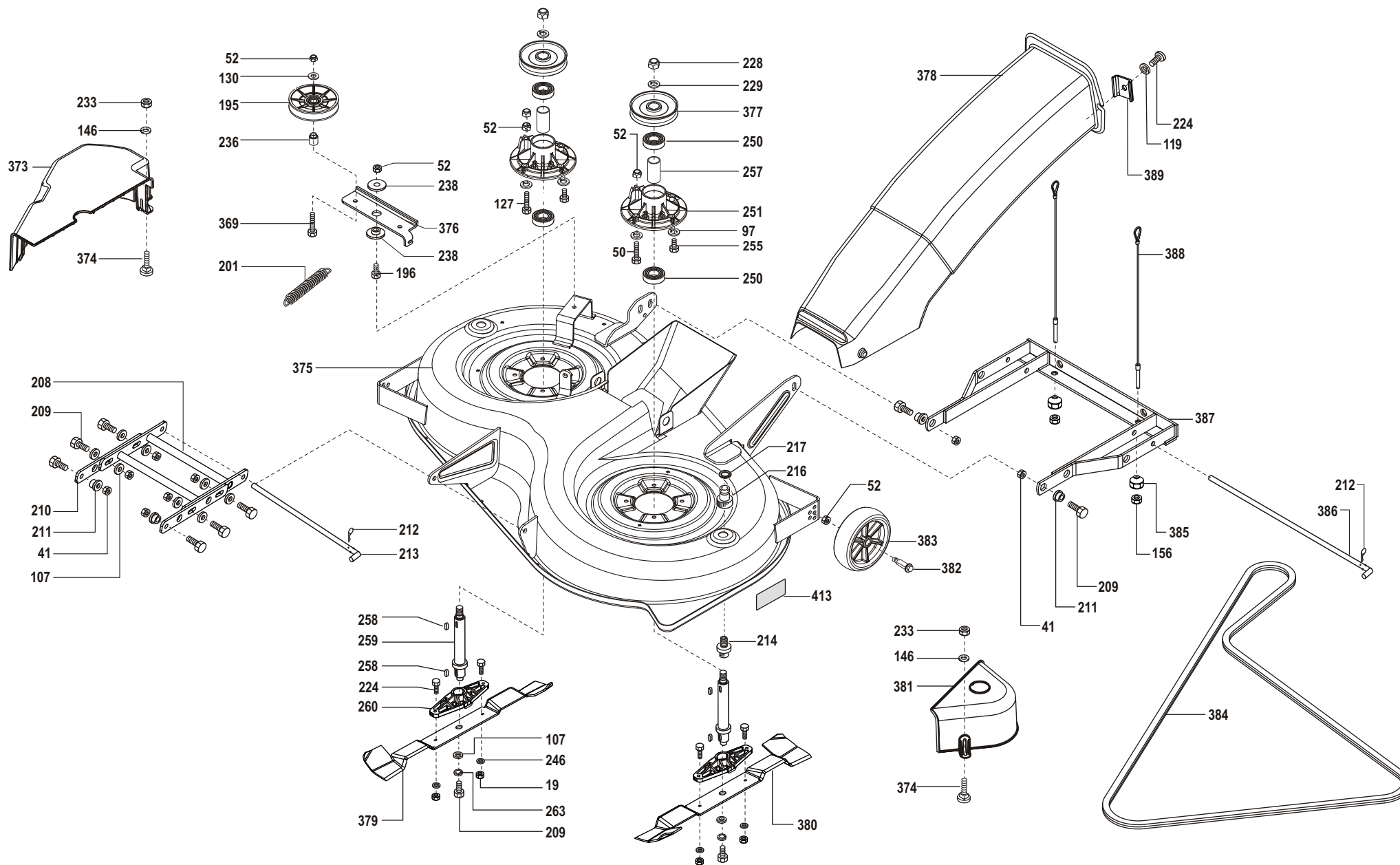


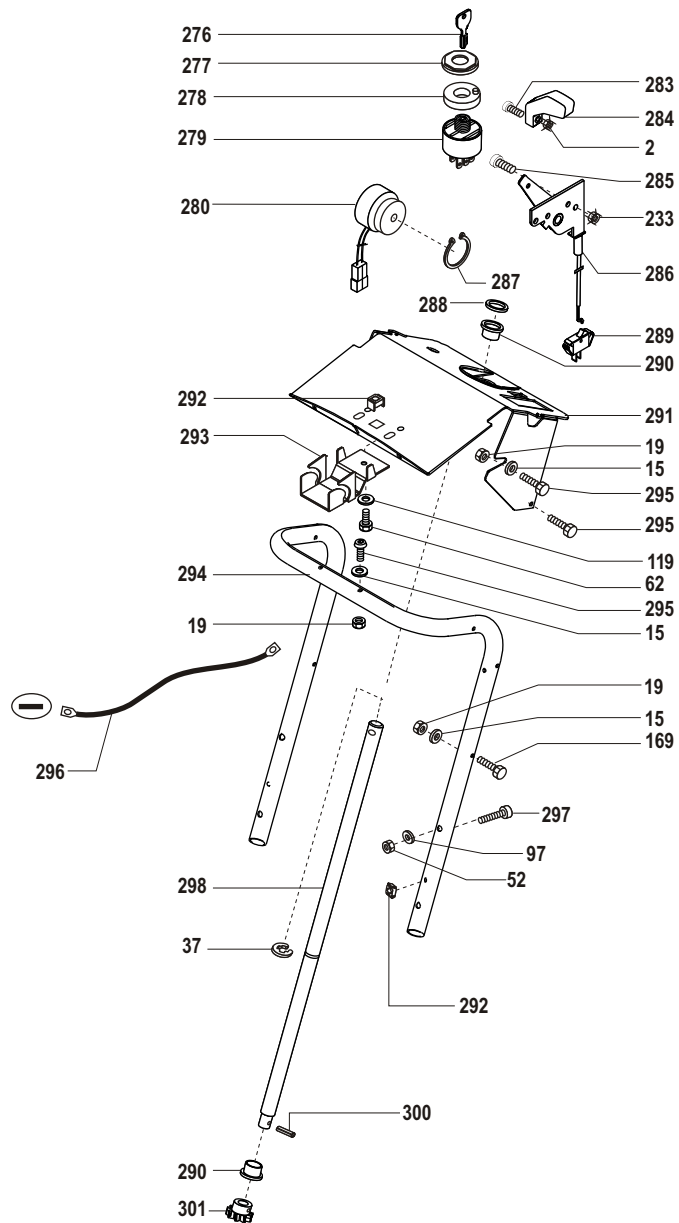
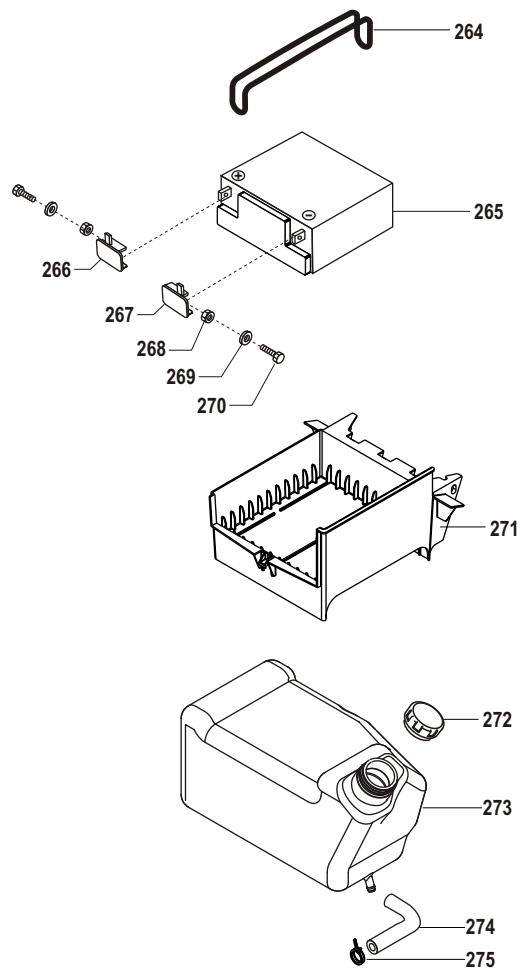


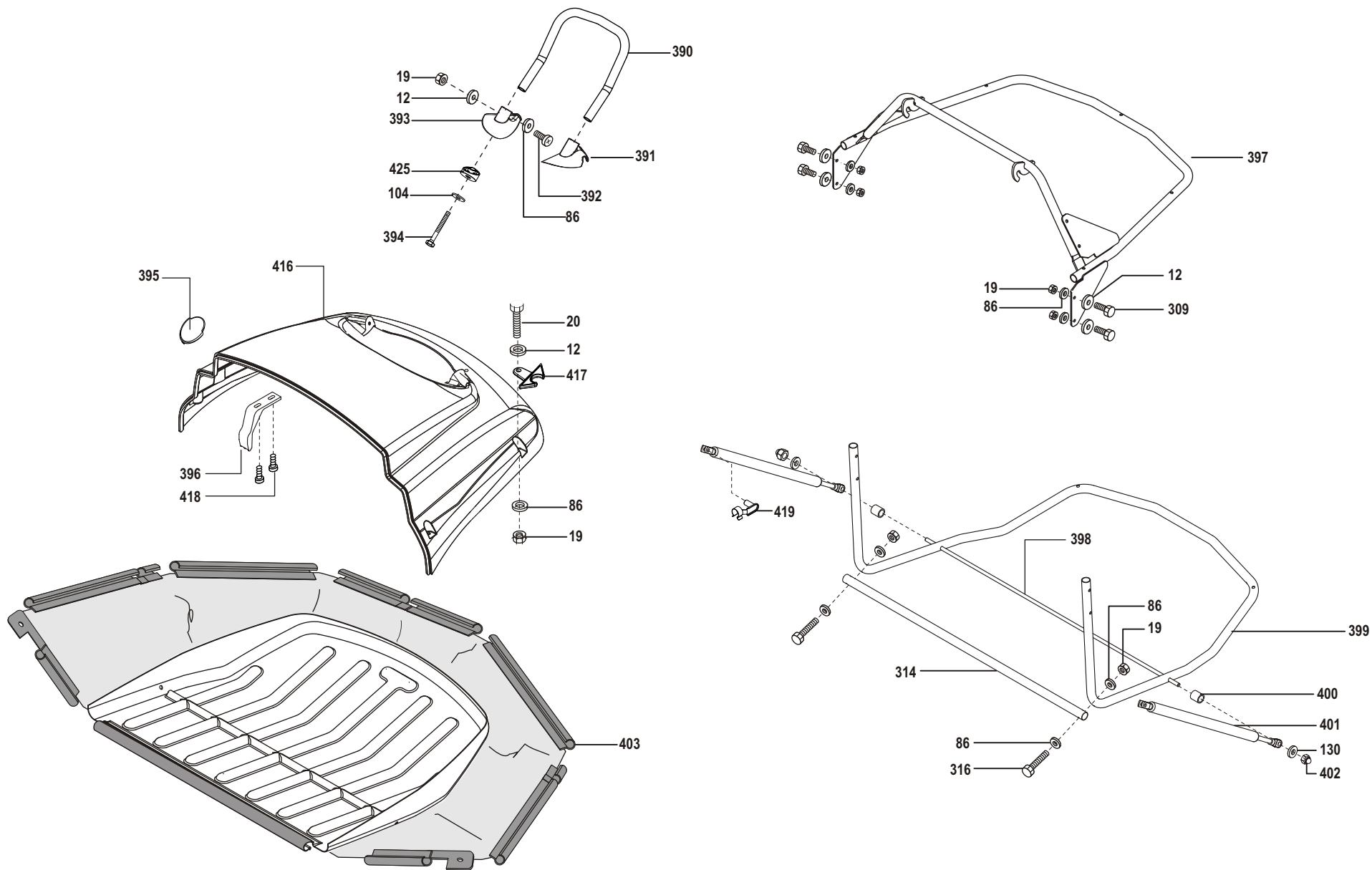


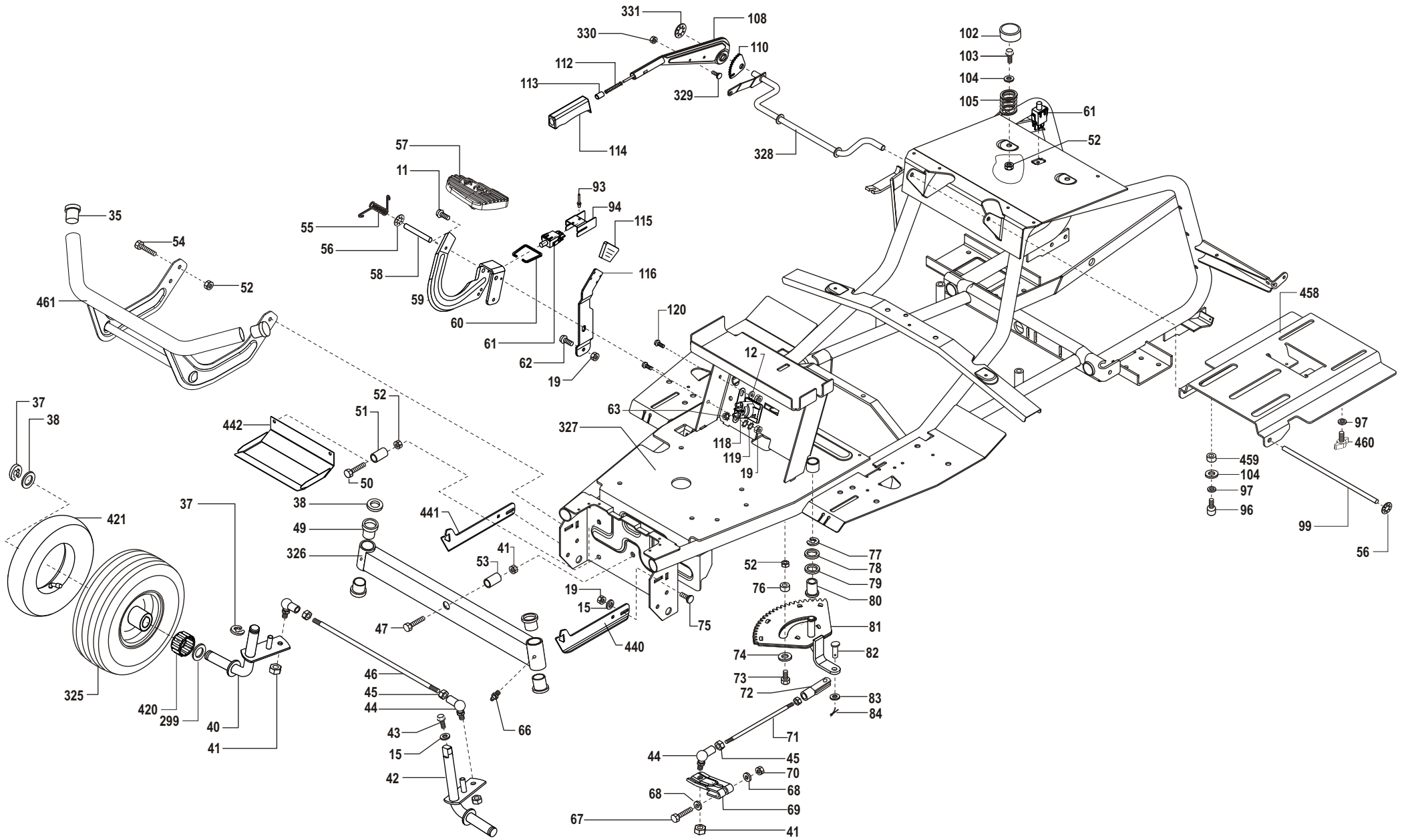


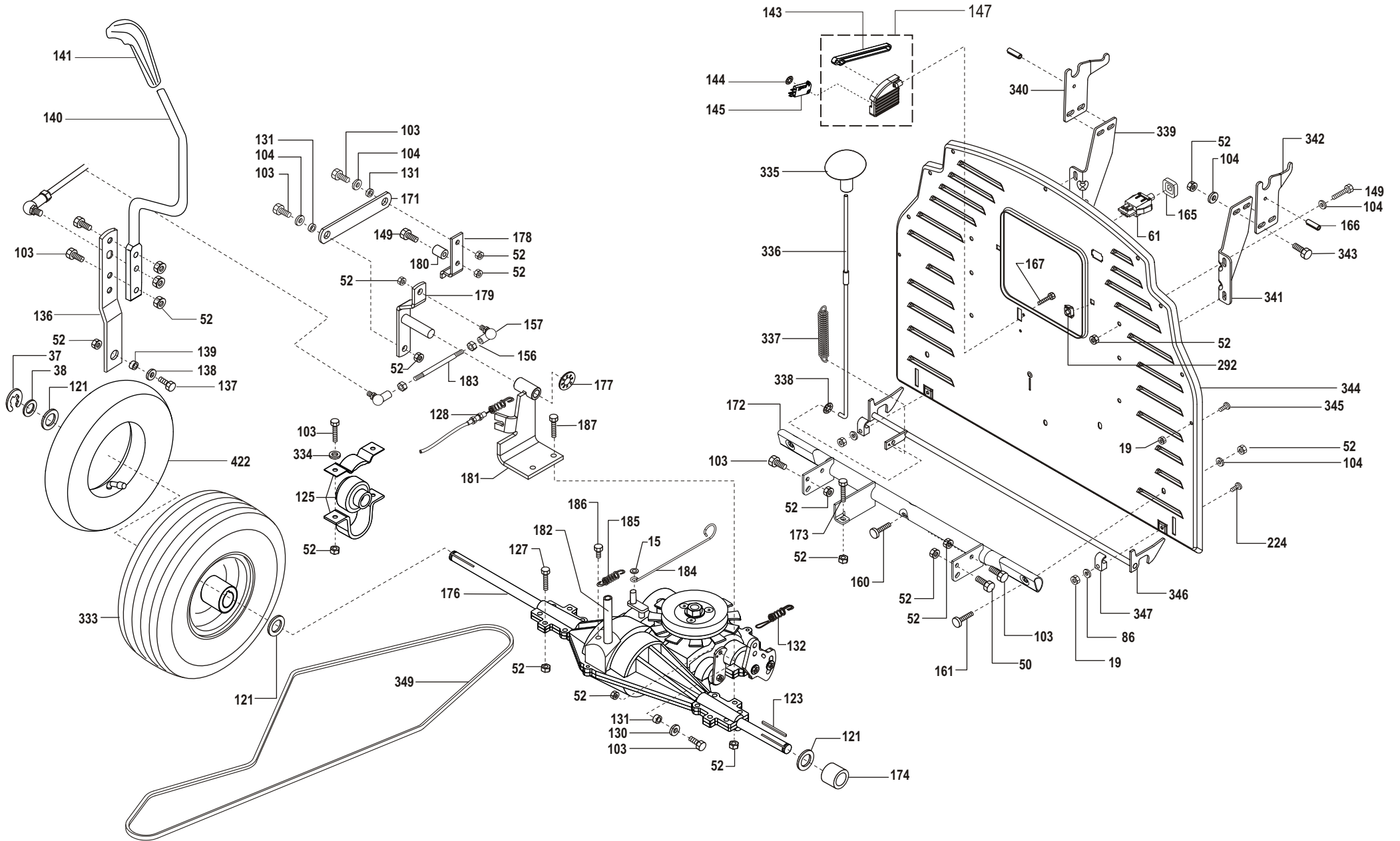


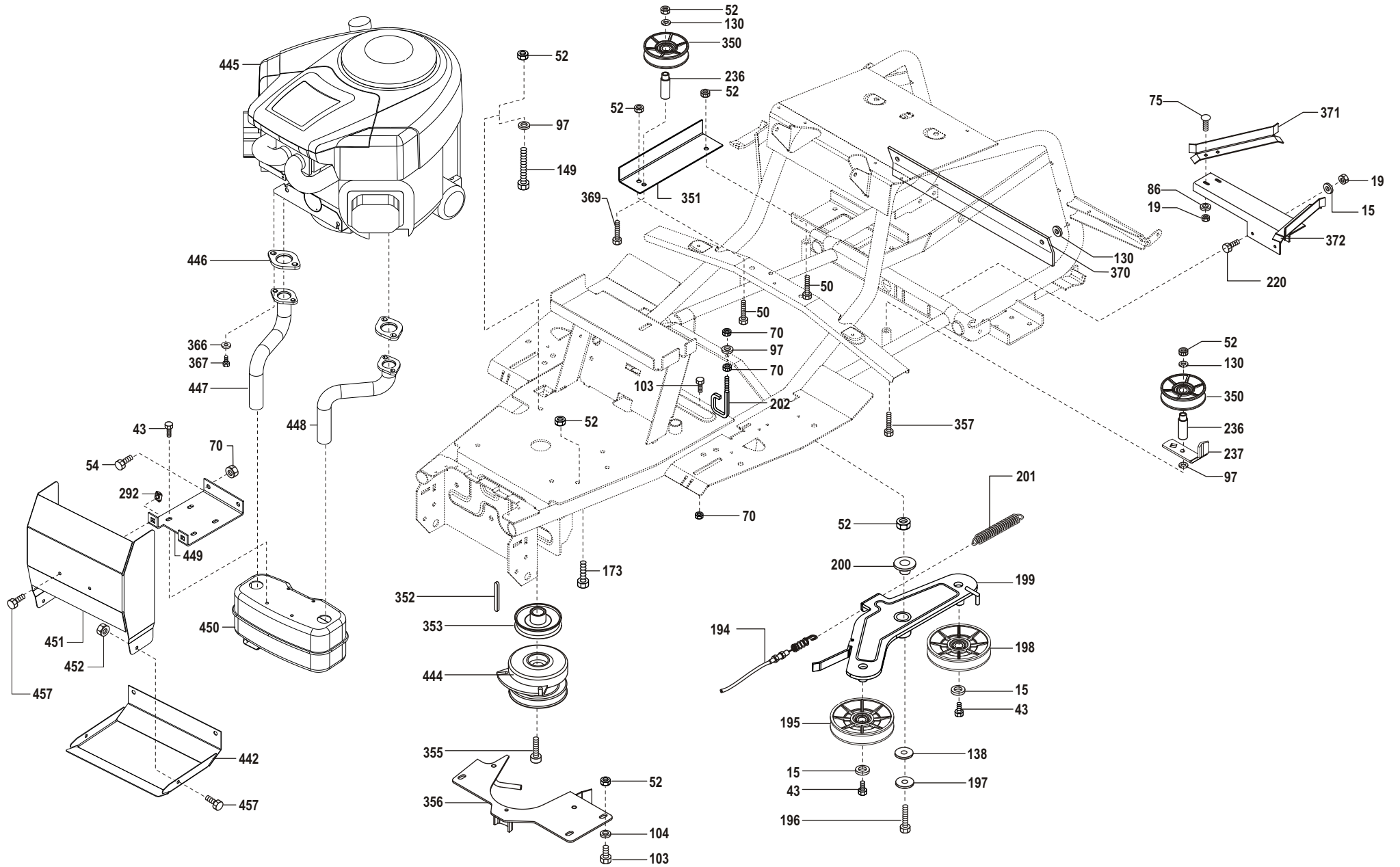


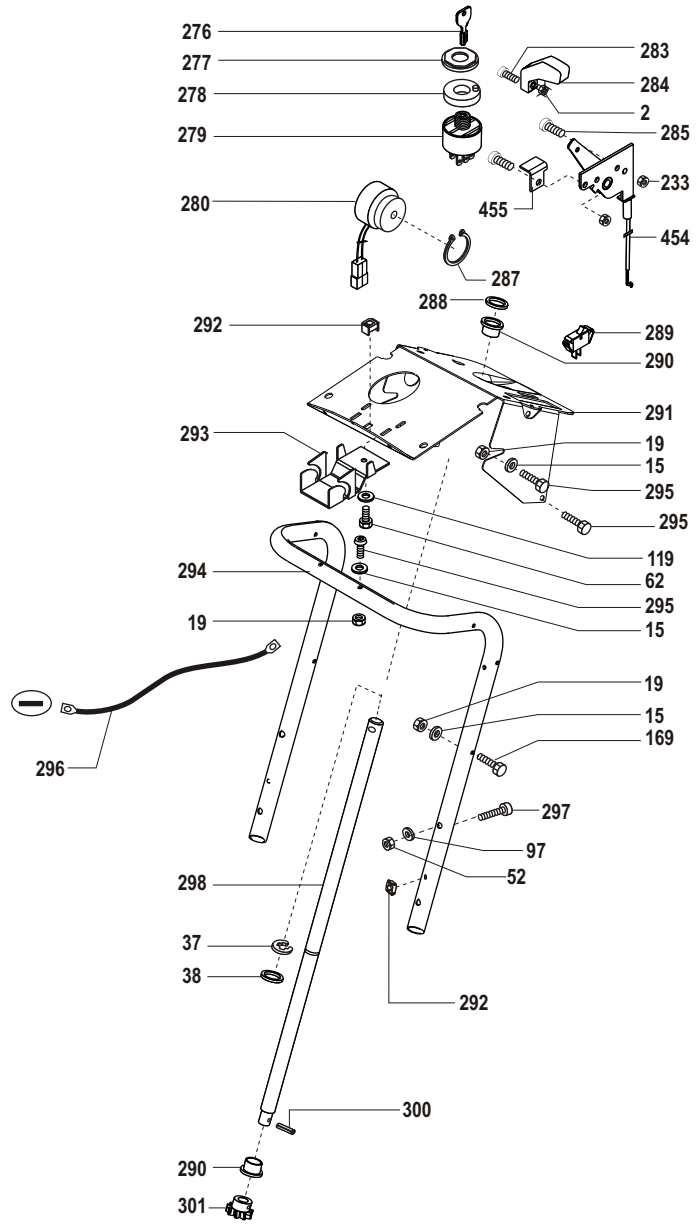
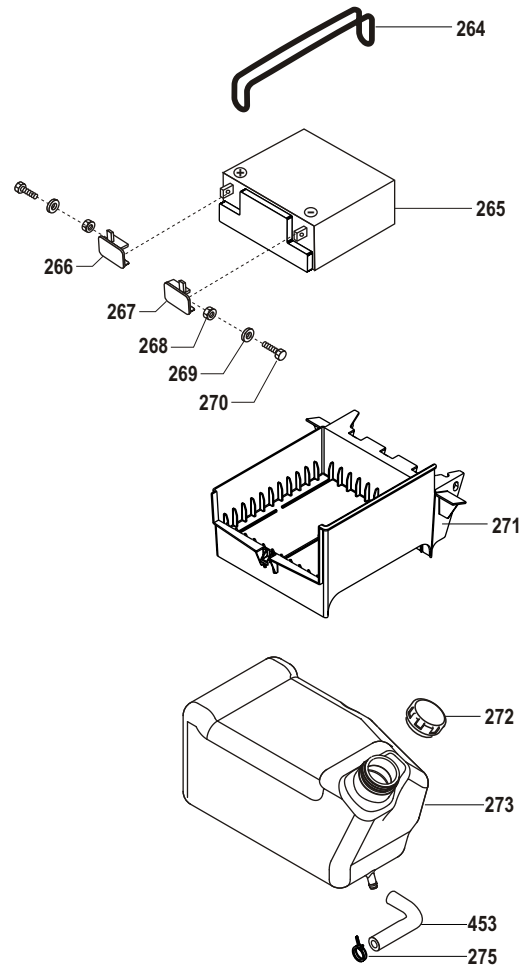


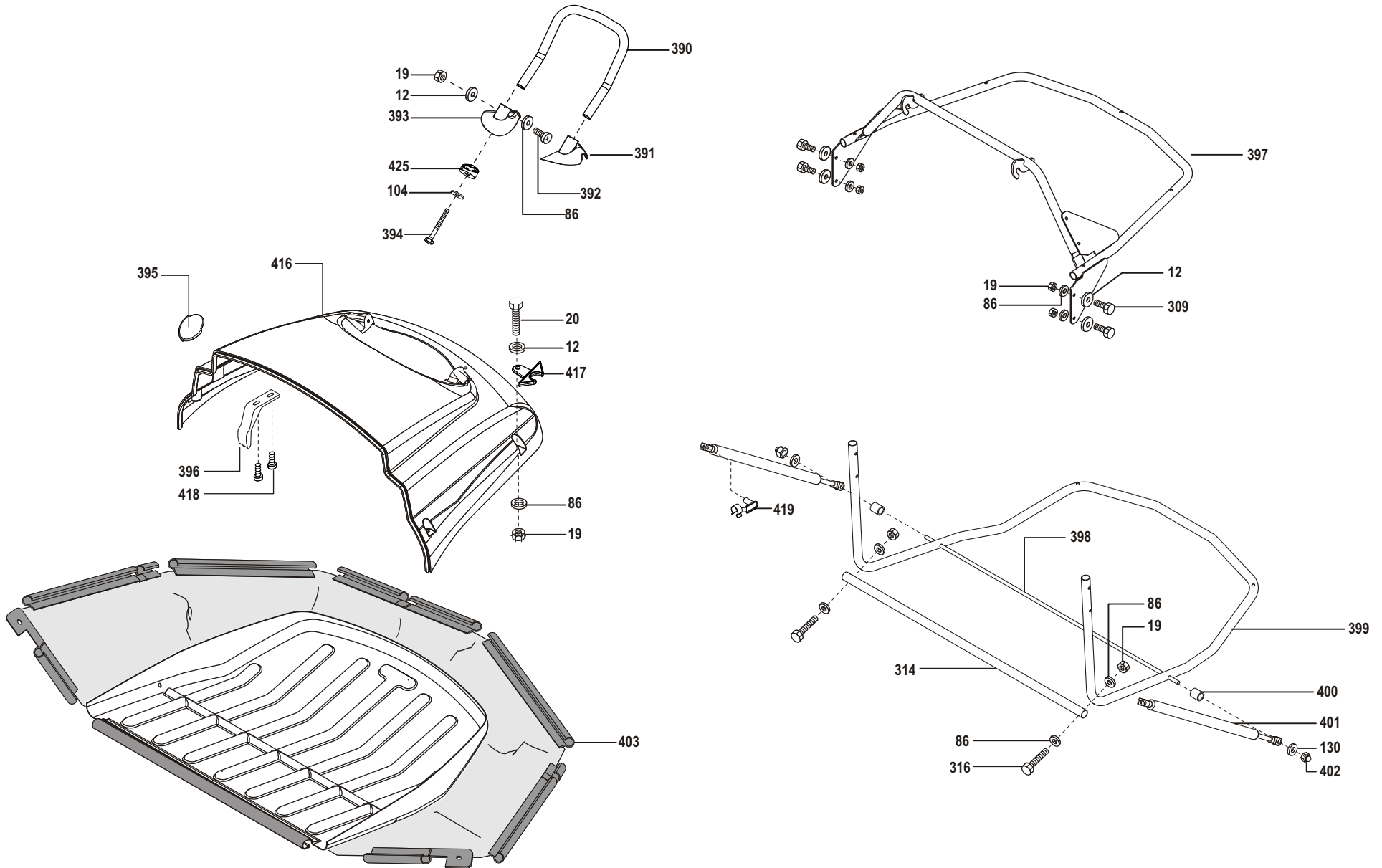


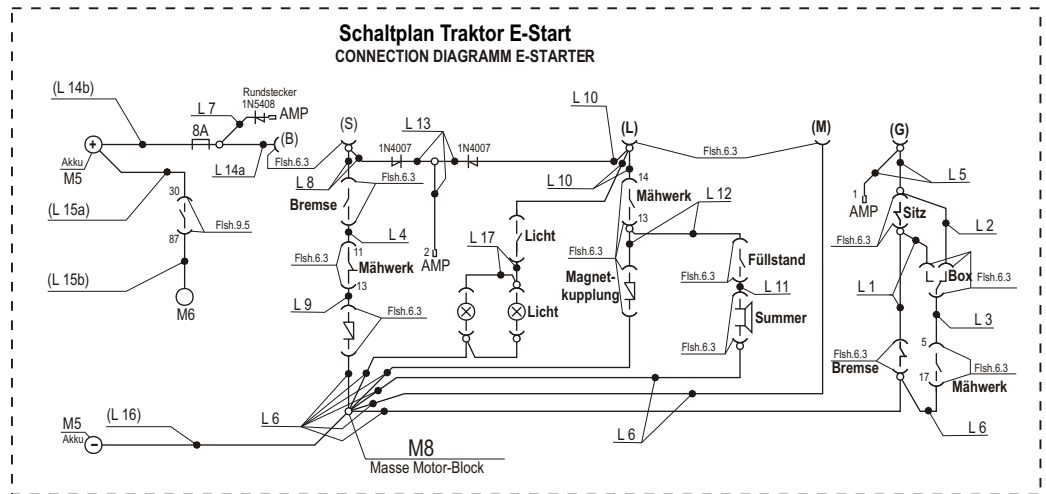
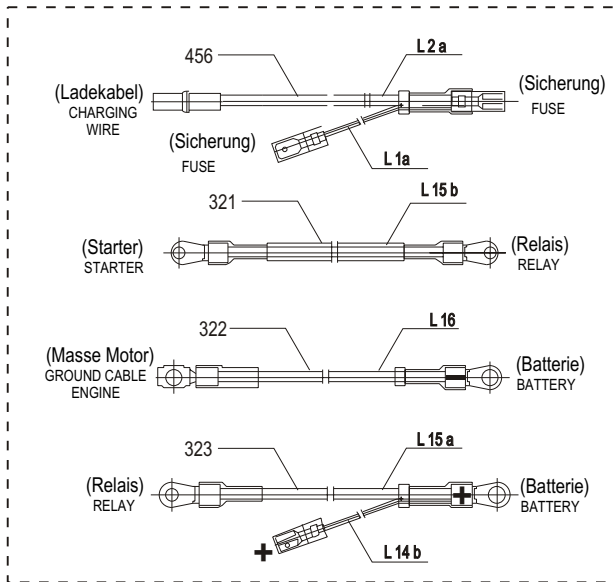
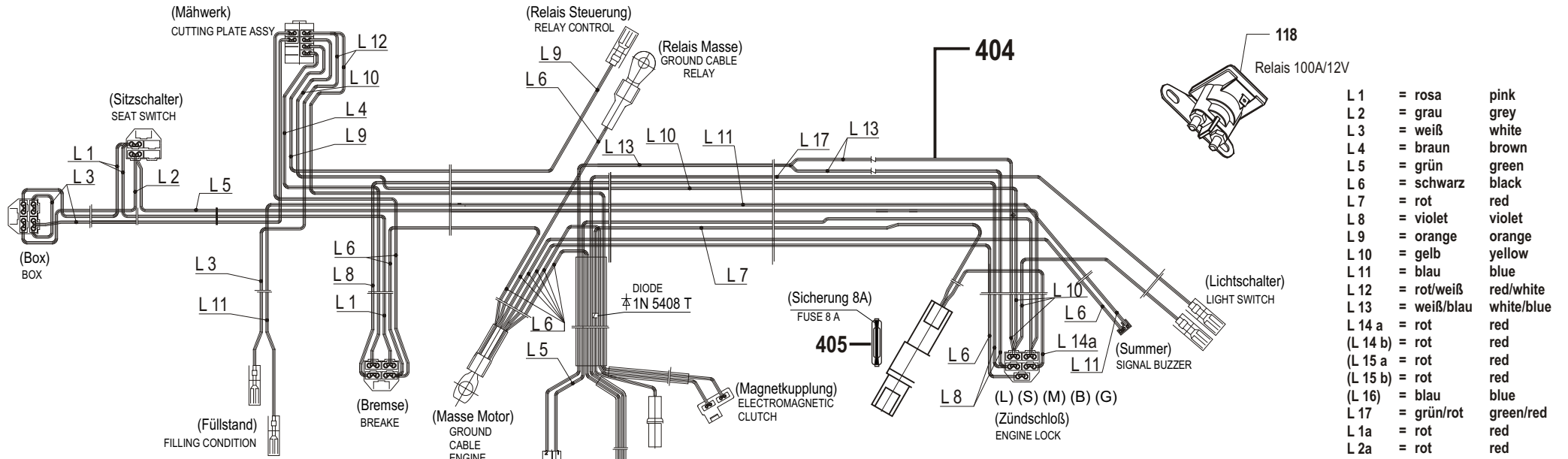

















| Pos. | | | | | | DOLMAR Teil-Nr. | Hinweise | Bezeichnung |  |
|------|----------|------------|-----------|-------------|--------------|-----------------|----------|---|---|
| | TM-85.13 | TM-85.13 H | TM-102.13 | TM-102.17 H | TM-102.18 H2 | | | | |
| 2 | 1 | 1 | 1 | 1 | 1 | 663 701 352 | | SECHSKANTMUTTER M4 DIN985-8 | |
| 4 | 1 | 1 | 1 | 1 | 1 | 663 700 664 | | SPANNHÜLSE 8 X 60 DIN1481 | |
| 5 | 1 | 1 | 1 | 1 | 1 | 663 514 013 | | LENKRAD TRAKTOR | |
| 6 | 2 | 2 | 2 | 2 | 2 | 663 514 252 | | LAMPENFASSUNG TRAKTOR | |
| 7 | 2 | 2 | 2 | 2 | 2 | 663 521 528 | | LAMPE HALOGEN 10 WATT | |
| 10 | 2 | 2 | 2 | 2 | 2 | 663 518 482 | | SCHRAUBE PT-KB 50X18 NR.1411 | |
| 11 | 8 | 8 | 7 | 7 | 7 | 663 514 316 | | SCHNEIDSCHRAUBE SFS-TAPTITE M6X12 NR.2019 | |
| 12 | 26 | 26 | 30 | 30 | 30 | 924 806 400 | | SCHEIBE A 6.4 DIN9021 | |
| 13 | 1 | 1 | 1 | 1 | | 663 521 084 | | BEDIENKONSOLE RAL9005 | |
| 14 | 1 | 1 | 1 | 1 | 1 | 663 514 419 | | FEDERSTAHLDRAHT | |
| 15 | 20 | 22 | 18 | 20 | 20 | 924 806 400 | | SCHEIBE 6.4 DIN9021 | |
| 16 | 2 | 2 | 2 | 2 | 2 | 663 510 177 | | SCHRAUBE PT-KB 60X14 1411 | |
| 17 | 11 | 11 | 4 | 4 | 4 | 663 348 947 | | SCHRAUBE PT-KB 60X20 1412 | |
| 19 | 38 | 38 | 40 | 42 | 42 | 920 406 000 | | SECHSKANTMUTTER M6 DIN985-8 | |
| 20 | 6 | 6 | 11 | 11 | 11 | 663 704 325 | | SECHSKANTSCHRAUBE M6X 40 DIN933-8.8 | |
| 21 | 1 | 1 | 1 | 1 | 1 | 663 400 222 | | KONSOLE MOTORHAUBE RAL2002 | |
| 22 | 1 | 1 | | | | 663 127 601 | | TRITTPLATTE LINKS NEU RAL9005 | |
| 23 | 1 | 1 | 1 | 1 | 1 | 663 400 422 | | MITTELKONSOLE VORNE RAL2002 | |
| 24 | 1 | 1 | 1 | 1 | 1 | 663 416 101 | | TRITTPLATTE RECHTS RAL9005 | |
| 25 | 3 | 3 | 3 | 3 | 3 | 663 514 317 | | SCHNEIDSCHRAUBE SFS-TAPTITE M6X16 NR.2019 | |
| 26 | 1 | 1 | 1 | 1 | 1 | 663 521 425 | | MITTELKONSOLE HINTEN RAL2002 | |
| 27 | 1 | 1 | 1 | 1 | 1 | 663 521 085 | | ABDECKUNG HÖHENVERSTELLUNG RAL9005 | |
| 28 | 4 | 4 | 4 | 4 | 4 | 663 514 544 | | SCHRAUBE PT-KB 60X30 NR.1411 | |
| 29 | 7 | 7 | 7 | 7 | 7 | 663 514 331 | | BLECHMUTTER 4.8 FORM 1 VZ. | |
| 30 | 1 | | 1 | | | 663 521 086 | | ABDECKUNG SCHALTGETRIEBE RAL9005 | |
| 31 | 1 | 1 | | | | 663 113 801 | | ABDECKKAPPE MITTELKONSOLE RAL9005 | |
| 32 | 1 | 1 | | | | 663 499 901 | | ABDECKKAPPE MITTELKONSOLE RAL9005 | |
| 33 | 1 | 1 | 1 | 1 | 1 | 663 514 167 | | SITZ (SEAT 2) | |
| 34 | 13 | 13 | 13 | 13 | 13 | 663 704 350 | | KOMBISCHRAUBE 4,8X16-Z2-C DIN7981 | |
| 35 | 2 | 2 | 2 | 2 | 2 | 663 519 076 | | ROHRSTOPFEN FÜR ROHR Ø 30X2,5 | |
| 37 | 6 | 6 | 6 | 6 | 6 | 663 702 724 | | SICHERUNGSSCHEIBE 15 DIN6799 | |
| 38 | 6 | 6 | 6 | 6 | 6 | 663 700 719 | | SCHEIBE 21 DIN433 | |
| 39 | 2 | 2 | | | | 663 401 223 | | VORDERRAD KOMPLETT RAL9006 | |
| 40 | 1 | 1 | 1 | 1 | 1 | 663 521 171 | | ACHSSCHENKEL RECHTS VERZINKT | |
| 41 | 13 | 13 | 12 | 12 | 12 | 920 410 000 | | SECHSKANTMUTTER M10 DIN985-8 | |
| 42 | 1 | 1 | 1 | 1 | 1 | 663 521 170 | | ACHSSCHENKEL LINKS VERZINKT | |


| Pos. | | | | | | DOLMAR Teil-Nr. | Hinweise | Bezeichnung |  |
|------|----------|------------|-----------|-------------|--------------|-----------------|----------|---|---|
| | TM-85.13 | TM-85.13 H | TM-102.13 | TM-102.17 H | TM-102.18 H2 | | | | |
| 43 | 5 | 5 | 3 | 7 | 7 | 663 523 134 | | SCHRAUBE SFS-TAPTITE M6X12 NR.2021 | |
| 44 | 3 | 3 | 3 | 3 | 3 | 663 514 701 | | WINKELGELENK CS16-M10 MIT SICHERUNG | |
| 45 | 4 | 4 | 4 | 4 | 4 | 920 210 000 | | SECHSKANTMUTTER M10 DIN934 | |
| 46 | 1 | 1 | 1 | 1 | 1 | 663 404 130 | | SPURSTANGE VERZINKT. | |
| 47 | 1 | 1 | 1 | 1 | 1 | 663 702 812 | | SECHSKANTSCHRAUBE M10X 55 DIN931 | |
| 48 | 1 | 1 | 1 | | | 663 521 075 | | PENDELACHSE LACKIERT RAL9005 mit Prallblech und Buchsen | |
| 49 | 4 | 4 | 4 | 4 | 4 | 663 514 042 | | BUCHSE-ACHSSCHENKEL | |
| 50 | 4 | 5 | 5 | 8 | 8 | 663 701 011 | | SECHSKANTSCHRAUBE M8X 50 DIN933 | |
| 51 | 4 | 4 | 4 | 4 | 4 | 663 514 299 | | PENDELANSCHLAG | |
| 52 | 68 | 65 | 68 | 66 | 67 | 663 700 121 | | SECHSKANTMUTTER M8 DIN985-8 | |
| 53 | 1 | 1 | 1 | 1 | 1 | 663 436 030 | | LAGERBUCHSE-VORDERACHSE VERZINKT | |
| 54 | 4 | 4 | 4 | 6 | 6 | 663 700 545 | | SECHSKANTSCHRAUBE M8X 16 DIN933 | |
| 55 | 1 | 1 | 1 | 1 | 1 | 663 514 386 | | DREHFEDER RECHTS | |
| 56 | 5 | 5 | 3 | 3 | 3 | 663 510 566 | | SCHNELLBEFESTIGER Ø 8 MM 8SXN26 | |
| 57 | 1 | 1 | 1 | 1 | 1 | 663 406 701 | | PEDALAUFLAGE BREMSE-KUPPLUNG RAL9005 | |
| 58 | 2 | 2 | 1 | 1 | 1 | 663 442 430 | | LAGERBOLZEN PEDAL VERZINKT | |
| 59 | 1 | 1 | 1 | 1 | 1 | 663 406 830 | | PEDAL RECHTS VERZINKT | |
| 60 | 2 | 2 | 1 | 1 | 1 | 663 514 396 | | BÜGEL | |
| 61 | 4 | 4 | 3 | 3 | 3 | 663 514 327 | | DRUCKSCHALTER | |
| 62 | 6 | 4 | 2 | 2 | 2 | 900 206 162 | | SECHSKANTSCHRAUBE M6X 16 DIN933 | |
| 63 | 2 | 2 | 2 | 2 | 2 | 663 521 375 | | SECHSKANTMUTTER 1/4"-20 UNC MIT Zahnscheibe | |
| 64 | 1 | 1 | | | | 663 405 101 | | RAHMEN GESCHWEISST UND LACKIERT RAL9005 | |
| 66 | 2 | 2 | 2 | 2 | 2 | 663 700 203 | | NIPPEL AM 6 KEG 71412 | |
| 67 | 1 | 1 | 1 | 1 | 1 | 900 108 555 | | SECHSKANTSCHRAUBE M8X 55 DIN931 | |
| 68 | 3 | 3 | 3 | 3 | 3 | 663 701 083 | | SCHEIBE 8.4 DIN7349 | |
| 69 | 1 | 1 | 1 | 1 | 1 | 663 477 630 | | LENKHEBEL GESCHWEISST UND VERZINKT | |
| 70 | 6 | 6 | 4 | 6 | 6 | 663 348 988 | | MUTTER M8 MITTELGESICHERT | |
| 71 | 1 | 1 | 1 | 1 | 1 | 663 468 530 | | SCHUBSTANGE VERZINKT | |
| 72 | 1 | 1 | 1 | 1 | 1 | 663 700 739 | | GABELKOPF 10X40 DIN71752 A3C | |
| 73 | 1 | 1 | 1 | 1 | 1 | 663 702 381 | | SCHRAUBE M8X 30 DIN7991- 8.8 | |
| 74 | 1 | 1 | 1 | 1 | 1 | 663 521 123 | | SCHEIBE Ø 50 NACHARBEIT | |
| 75 | 5 | 5 | 4 | 6 | 6 | 663 700 799 | | FLACHRUNDSCHRAUBE M6X 16 DIN603 | |
| 76 | 1 | 1 | 1 | 1 | 1 | 663 438 730 | | DISTANZBUCHSE VERZINKT | |
| 77 | 1 | 1 | 1 | 1 | 1 | 663 702 893 | | SICHERUNGSSCHEIBE 10 DIN6799 | |
| 78 | 2 | 2 | 2 | 2 | 2 | 663 702 574 | | PASSSCHEIBE 14X20X1 DIN988 VZ | |
| 79 | 1 | 1 | 1 | 1 | 1 | 663 700 140 | | SCHEIBE 13 DIN125 | |


| Pos. | TM-85.13 | TM-85.13 H | TM-102.13 | TM-102.17 H | TM-102.18 H2 | DOLMAR Teil-Nr. | Hinweise | Bezeichnung | DOLMAR  |
|------|----------|------------|-----------|-------------|--------------|-----------------|----------|---------------------------------------|--|
| | | | | | | | | | |
| 80 | 1 | 1 | 1 | 1 | 1 | 663 514 145 | | BUCHSE-ZAHNSEGMENT | |
| 81 | 1 | 1 | 1 | 1 | 1 | 663 468 830 | | LENKSEGMENT VERZINKT | |
| 82 | 1 | 1 | 1 | 1 | 1 | 663 701 470 | | BOLZEN B Ø 10H11X30 DIN1444 | |
| 83 | 2 | 2 | 1 | 1 | 1 | 663 700 139 | | SCHEIBE 10.5 DIN125 | |
| 84 | 1 | 1 | 1 | 1 | 1 | 663 700 209 | | SPLINT 3,2X16 VZ DIN94 | |
| 85 | 1 | 1 | | | | 926 208 001 | | FEDERSCHEIBE B8 DIN137 | |
| 86 | 13 | 13 | 17 | 19 | 19 | 663 700 137 | | SCHEIBE 6.4 DIN125 | |
| 87 | 1 | 1 | | | | 663 118 630 | | FIXIERUNG VERZINKT | |
| 88 | 1 | 1 | | | | 663 118 730 | | LAGERBOCK VERZINKT | |
| 89 | 2 | 2 | | | | 663 582 737 | | SCHNEIDSCHRAUBE TAPTITE M5X10 FORM C | |
| 90 | 1 | 1 | | | | 663 521 188 | | FÜHRUNG PKR 74/82 | |
| 91 | 1 | 1 | | | | 663 118 530 | | FUSSHEBEL VERZINKT | |
| 92 | 1 | 1 | | | | 663 416 801 | | PEDALAUFLAGE MÄHANTRIEB RAL9005 | |
| 93 | 8 | 8 | 6 | 6 | 6 | 663 701 395 | | BLINDNIET A 4,0X8 | |
| 94 | 2 | 2 | 1 | 1 | 1 | 663 514 385 | | SCHALTERHALTER | |
| 95 | 1 | 1 | | | | 663 514 295 | | DREHFEDER LINKS | |
| 96 | 2 | 2 | 2 | 2 | 2 | 663 700 051 | | INNENSECHSKANTSCHRAUBE M8X 20 DIN 912 | |
| 97 | 21 | 20 | 24 | 23 | 21 | 663 700 201 | | FÄCHERSCHEIBE A 8.4 DIN6798 | |
| 99 | 1 | 1 | 1 | 1 | 1 | 663 414 130 | | LAGERSTANGE VERZINKT | |
| 102 | 2 | 2 | 2 | 2 | 2 | 663 514 346 | | ABDECKKAPPE Ø 35 MM RAL9005 | |
| 103 | 15 | 16 | 15 | 16 | 16 | 900 208 204 | | SECHSKANTSCHRAUBE M8X 20 DIN933 | |
| 104 | 16 | 18 | 22 | 24 | 24 | 663 700 150 | | SCHEIBE 8.4 DIN9021 | |
| 105 | 2 | 2 | 2 | 2 | 2 | 663 514 307 | | DRUCKFEDER FÜR SITZ | |
| 106 | 1 | 1 | | | | 663 701 070 | | SECHSKANTSCHRAUBE M10X 40 DIN933 | |
| 107 | 10 | 10 | 10 | 10 | 10 | 663 700 151 | | SCHEIBE 10.5 DIN9021 | |
| 108 | 1 | 1 | 1 | 1 | 1 | 663 514 224 | | HEBEL KOMPLETT HÖHENVERSTELLUNG | |
| 109 | 1 | 1 | | | | 663 514 230 | | HÜLSE | |
| 110 | 1 | 1 | 1 | 1 | 1 | 663 625 877 | | SEGMENT (FE/ZN 12 F) | |
| 111 | 1 | 1 | | | | 663 504 729 | | SCHNELLBEFESTIGER Ø 5 MM 5SXN26 | |
| 112 | 1 | 1 | 1 | 1 | 1 | 663 204 548 | | FEDER | |
| 113 | 1 | 1 | 1 | 1 | 1 | 663 204 285 | | DRUCKKNOPF | |
| 114 | 1 | 1 | 1 | 1 | 1 | 663 375 725 | | HANDGRIFF HÖHENVERSTELLUNG | |
| 115 | 1 | 1 | 1 | 1 | 1 | 663 302 231 | | VERSTELLGRIFF RAL 9005 | |
| 116 | 1 | 1 | 1 | 1 | 1 | 663 514 410 | | FESTSTELLFEDER RECHTS | |
| 117 | 1 | 1 | | | | 663 704 264 | | BOLZEN A Ø 5H11X 14 DIN1444 | |
| 118 | 1 | 1 | 1 | 1 | 1 | 663 521 361 | | STARTERRELAIS 12V/100AMP | |


| Pos. | | | | | | DOLMAR Teil-Nr. | Hinweise | Bezeichnung |  |
|------|----------|------------|-----------|-------------|--------------|-----------------|----------|--|---|
| | TM-85.13 | TM-85.13 H | TM-102.13 | TM-102.17 H | TM-102.18 H2 | | | | |
| 119 | 6 | 5 | 8 | 7 | 7 | 663 700 200 | | FÄCHERSCHEIBE J 6.4 DIN6798 | |
| 120 | 1 | 1 | 1 | 1 | 1 | 663 704 368 | | SECHSKANTSCHRAUBE M6 X 18 DIN933 | |
| 121 | 4 | 4 | 4 | 4 | 4 | 663 704 263 | | STÜTZSCHEIBE 19X26X1.5 DIN988 | |
| 122 | 2 | 2 | | | | 663 401 423 | | HINTERRAD 18"X6,5" RAL9006 | |
| 123 | 2 | 2 | 2 | 2 | 2 | 663 514 313 | | PASSFEDER 3/16"X3/16"X2 1/4" | |
| 124 | 1 | | 1 | | | 663 514 011 | | SCHALTGETRIEBE 5-GANG MST-200 | |
| 125 | 1 | 1 | 1 | 1 | 1 | 663 514 081 | | Y-STEHLAGER 3/4" | |
| 126 | 1 | | | | | 663 514 074 | | KEILRIEMEN FAHRANTRIEB | |
| 127 | 5 | 2 | 6 | 3 | 3 | 663 701 704 | | SECHSKANTSCHRAUBE M8X 60 DIN933 | |
| 128 | 1 | 1 | 1 | 1 | 1 | 663 514 157 | | SCHALT-BOWDENZUG-BREMSE | |
| 129 | 1 | | 1 | | | 663 418 130 | | WIDERLAGER BREMSE VERZINKT | |
| 130 | 3 | 3 | 7 | 8 | 8 | 663 700 138 | | SCHEIBE A 8.4 DIN125 | |
| 131 | 1 | 3 | 1 | 3 | 3 | 663 866 030 | | DISTANZHÜLSE VERZINKT | |
| 132 | 1 | 1 | 1 | 1 | 1 | 663 514 605 | | RÜCKSTELLFEDER BREMSHEBEL | |
| 133 | 1 | | 1 | | | 663 522 531 | | SCHEIBENFEDER 3/16"X3/4" | |
| 134 | 1 | | 1 | | | 663 514 075 | | KEILRIEMENSCHLEIBE GETRIEBE 5-GANG | |
| 135 | 1 | | 1 | | | 663 700 246 | | SICHERUNGSRING 16X1 DIN471 | |
| 136 | 1 | 1 | 1 | 1 | 1 | 663 477 430 | | FEDERBLECH SCHALTUNG VERZINKT | |
| 137 | 1 | 1 | 1 | 1 | 1 | 663 704 270 | | SCHRAUBE M8X25 ISO7380-10.9 | |
| 138 | 2 | 2 | 2 | 2 | 2 | 663 700 656 | | TELLERFEDER 28 X10.2X1.25 DIN2093 | |
| 139 | 1 | 1 | 1 | 1 | 1 | 663 423 730 | | DISTANZBUCHSE VERZINKT | |
| 140 | 1 | 1 | 1 | 1 | 1 | 663 482 230 | | SCHALTHEBEL NEU VERZINKT | |
| 141 | 1 | 1 | 1 | 1 | 1 | 663 514 174 | | SCHALTGRIFF | |
| 142 | 1 | 1 | | | | 663 514 689 | | SCHUTZLAPPEN | |
| 143 | 1 | 1 | 1 | 1 | 1 | 663 514 682 | | SCHALTHEBEL LANG | |
| 144 | 2 | 2 | 2 | 2 | 2 | 663 526 521 | | SCHNELLBEFESTIGER Ø 3 MM 3SXN26 | |
| 145 | 1 | 1 | 1 | 1 | 1 | 663 514 329 | | MIKROSCHALTER FÜLLSTANDSUMMER | |
| 146 | 2 | 2 | 5 | 5 | 5 | 924 805 300 | | SCHEIBE 5.3 DIN9021 | |
| 147 | 1 | 1 | 1 | 1 | 1 | 663 521 339 | | FÜLLSTANDSUMMERGEHÄUSE + HEBEL KOMPLETT | |
| 148 | 1 | | 1 | | | 663 481 901 | | VERSTEIFUNGSROHR SCHALTGETRIEBE LACKIERT RAL9005 | |
| 149 | 8 | 8 | 8 | 8 | 8 | 663 703 892 | | SECHSKANTSCHRAUBE M8X 45 DIN933-8.8 | |
| 150 | 1 | | 1 | | | 663 413 130 | | ANSTEUERHEBEL SCHALTHEBEL VERZINKT | |
| 151 | 1 | | 1 | | | 663 514 446 | | GLEITBUCHSE SCHALTUNG | |
| 152 | 1 | | 1 | | | 663 701 612 | | SECHSKANTSCHRAUBE UNF 1/4" X 1/2" | |
| 153 | 1 | | 1 | | | 663 444 830 | | GETRIEBESCHALTHEBEL VERZINKT | |
| 154 | 1 | | 1 | | | 663 514 240 | | DISTANZHÜLSE-SCHALTUNG | |

| Pos. | | | | | | DOLMAR Teil-Nr. | Hinweise | Bezeichnung |  |
|------|----------|------------|-----------|-------------|--------------|-------------------|----------|---|---|
| | TM-85.13 | TM-85.13 H | TM-102.13 | TM-102.17 H | TM-102.18 H2 | | | | |
| 155 | 1 | | 1 | | | 663 514 132 | | VERBINDUNGSSTANGE - SCHALTGETRIEBE | |
| 156 | 4 | 4 | 6 | 6 | 4 | 920 208 000 | | SECHSKANTMUTTER M8 DIN934 | |
| 157 | 2 | 2 | 2 | 2 | 2 | 663 514 239 | | WINKELGELENK C13SXN68/02R | |
| 158 | 1 | | 1 | | | 663 511 461 | | SCHNEIDSCHRAUBE TAPTITE M8X16 1347 | |
| 159 | 1 | | 1 | | | 663 424 130 | | BEFESTIGUNGSBÜGEL-SCHALTUNG VERZINKT | |
| 160 | 2 | 2 | 1 | 1 | 1 | 663 701 672 | | FLACHRUNDSCHRAUBE M8X 45 DIN603 | |
| 161 | 2 | 2 | 2 | 2 | 2 | 663 700 967 | | FLACHRUNDSCHRAUBE M8X 35 DIN603 | |
| 162 | 2 | 2 | | | | 663 358 710 | | BLINDNIET 4.8 - ST - VZ | |
| 163 | 1 | 1 | | | | 663 418 501 | | LAGERARM RECHTS LACKIERT RAL9005 | |
| 164 | 1 | 1 | | | | 663 418 601 | | LAGERARM LINKS LACKIERT RAL9005 | |
| 165 | 1 | 1 | 1 | 1 | 1 | 663 514 337 | | ABDECKTÜLLE FÜR DRUCKSCHALTER | |
| 166 | 1 | 1 | 2 | 2 | 2 | 663 700 661 | | SPANNHÜLSE 6 X 20 DIN1481 | |
| 167 | 2 | 2 | 2 | 2 | 2 | 663 511 693 | | SCHRAUBE PT-KB 50X10 1411 | |
| 168 | 1 | 1 | | | | 663 475 101 | | RÜCKWAND 2 LACKIERT RAL9005 | |
| 169 | 2 | 2 | 2 | 2 | 2 | 663 700 553 | | SECHSKANTSCHRAUBE M6X 40 DIN933 | |
| 170 | | 1 | | 1 | 1 | 663 521 164 | | ABDECKUNG HYDROSTAT RAL9005 | |
| 171 | | 1 | | 1 | 1 | 663 476 430 | | VERBINDUNGSHEBEL VERZINKT | |
| 172 | | 1 | | 1 | 1 | 663 475 201 | | VERSTEIFUNG RAL9005 | |
| 173 | 3 | 4 | 3 | 4 | 4 | 900 208 354 | | SECHSKANTSCHRAUBE M8X 35 DIN933 | |
| 174 | | 1 | | 1 | 1 | 663 476 730 | | DISTANZHÜLSE HYDRO VERZINKT | |
| 175 | | 1 | | | | 663 514 773 | | KEILRIEMEN A 110 | |
| 176 | | 1 | | 1 | 1 | 663 514 728 | | GETRIEBE-HYDRO HG324/0500 | |
| 177 | | 1 | | 1 | 1 | 663 518 670 | | SCHNELLEBEFESTIGER Ø 12 12SXN26 | |
| 178 | | 1 | | 1 | 1 | 663 476 330 | | KONTROLLARM VERZINKT | |
| 179 | | 1 | | 1 | 1 | 663 476 030 | | UMLENKHEBEL GESCHWEISST UND VERZINKT | |
| 180 | | 1 | | 1 | 1 | 663 476 530 | | DISTANZHÜLSE FÜR KONTROLLARM VERZINKT | |
| 181 | | 1 | | 1 | 1 | 663 475 730 | | LAGERBOCK GESCHWEISST UND VERZINKT | |
| 182 | | 1 | | 1 | 1 | 663 479 210 | | SCHLAUCH ZUSCHNITT | |
| 183 | | 1 | | 1 | 1 | 663 514 768 | | VERBINDUNGSSTANGE | |
| 184 | | 1 | | 1 | 1 | 663 514 772 | | BYPASS-RIEGEL | |
| 185 | | 1 | | 1 | 1 | 663 514 817 | | RÜCKHOLFEDER BYPASS | |
| 186 | | 1 | | 1 | 1 | 663 517 437 | | SCHNEIDSCHRAUBE DUO-TAPTITE M5X25 | |
| 187 | | 2 | | 2 | 2 | 663 700 303 | | SECHSKANTSCHRAUBE M8 x 70 DIN931 | |
| 188 | 1 | 1 | 1 | | | Briggs & Stratton | | MOTOR BRIGGS & STRATTON DIAMOND IC 13HP | |
| 189 | 1 | 1 | | | | 663 514 326 | | PASSFEDER 1/4"X1/4"X1 3/4" | |
| 190 | 1 | 1 | | | | 663 514 322 | | ANTRIEBSSEGMENT 82 CM | |


| Pos. | | | | | | DOLMAR Teil-Nr. | Hinweise | Bezeichnung |  |
|------|----------|------------|-----------|-------------|--------------|-----------------|----------|---|---|
| | TM-85.13 | TM-85.13 H | TM-102.13 | TM-102.17 H | TM-102.18 H2 | | | | |
| 191 | 1 | 1 | | | | 663 704 266 | | FÄCHERSCHEIBE J 13 DIN6798 | |
| 192 | 1 | 1 | | | | 663 522 515 | | INNENSECHSKANTSCHRAUBE UNF 7/16"X1 1/4" | |
| 193 | 1 | 1 | | | | 663 438 830 | | RIEMENFÜHRUNG VERZINKT | |
| 194 | 1 | 1 | 1 | 1 | 1 | 663 514 070 | | SCHALTBOWDENZUG KUPPLUNG | |
| 195 | 2 | 2 | 2 | 2 | 2 | 663 514 716 | | SPANNROLLE INNEN MIT LAGER | |
| 196 | 1 | 1 | 2 | 2 | 2 | 900 208 304 | | SECHSKANTSCHRAUBE M8X 30 DIN933 | |
| 197 | 1 | 1 | 1 | 1 | 1 | 663 701 083 | | SCHEIBE 8.4 NACHARBEIT-PLANEN | |
| 198 | 1 | 1 | 1 | 1 | 1 | 663 514 717 | | SPANNROLLE AUßEN MIT LAGER | |
| 199 | 1 | 1 | 1 | 1 | 1 | 663 109 630 | | SPANNROLLENWIPPE Ø16 VERZINKT | |
| 200 | 1 | 1 | 1 | 1 | 1 | 663 480 430 | | DISTANZBUCHSE WIPPE VERZINKT | |
| 201 | 1 | 1 | 2 | 2 | 2 | 663 522 087 | | ZUGFEDER-MESSERBREMSKUPPLUNG | |
| 202 | 1 | 1 | 1 | 1 | 1 | 663 514 398 | | ÖSE-RIEMENFÜHRUNG MITTE | |
| 203 | 1 | 1 | | | | 663 514 620 | | HALTEBÜGEL | |
| 204 | | 2 | | | | 900 206 204 | | SECHSKANTSCHRAUBE M6X 20 DIN933 | |
| 205 | | 1 | | | | 663 480 101 | | RIEMENFÜHRUNG HYDRO LACKIERT RAL9005 | |
| 206 | 1 | | | | | 663 439 930 | | RIEMENFÜHRUNG HINTEN VERZINKT | |
| 207 | 1 | | | | | 663 434 730 | | RIEMENFÜHRUNG HINTEN RECHTS VERZINKT | |
| 208 | 1 | 1 | 1 | 1 | 1 | 663 421 101 | | HÖHENVERSTELLUNG LACKIERT RAL9005 | |
| 209 | 9 | 9 | 10 | 10 | 10 | 663 700 704 | | SECHSKANTSCHRAUBE M10X 30 DIN933 | |
| 210 | 2 | 2 | 2 | 2 | 2 | 663 421 301 | | SCHENKEL-VORNE LACKIERT RAL9005 | |
| 211 | 4 | 4 | 4 | 4 | 4 | 663 514 159 | | DISTANZSCHEIBE | |
| 212 | 2 | 2 | 2 | 2 | 2 | 663 701 626 | | FEDERSTECKER 2,5 DIN11024 | |
| 213 | 2 | 2 | 1 | 1 | 1 | 663 425 330 | | ABSTECKSTANGE VERZINKT | |
| 214 | 1 | 1 | 2 | 2 | 2 | 663 321 182 | | SPÜLDÜSE R1/2" | |
| 215 | 1 | 1 | | | | 663 420 401 | | SCHNEIDGEHÄUSE LACKIERT RAL9005 | |
| 216 | 1 | 1 | 2 | 2 | 2 | 663 321 347 | | ANSCHLUSS R1/2" | |
| 217 | 1 | 1 | 2 | 2 | 2 | 663 522 575 | | O-RING Ø 10,78X2,62 NBR | |
| 218 | 1 | 1 | | | | 663 420 801 | | HÖHENVSTELLUNG HINTEN LACKIERT RAL9005 | |
| 219 | 1 | 1 | | | | 905 108 164 | | INNENSECHSKANTSCHRAUBE M8X16 DIN912 | |
| 220 | 1 | 1 | 2 | 2 | 2 | 663 700 573 | | FLACHRUNDSCHRAUBE M6X 20 DIN603 | |
| 221 | 1 | 1 | | | | 663 514 439 | | ZUGFEDER | |
| 222 | 1 | 1 | | | | 663 119 030 | | PENDELHÜLSE HÖHENVSTELLUNG VERZINKT | |
| 223 | 1 | 1 | | | | 663 521 129 | | BOWDENZUG NEU HÖHENVERSTELLUNG 82 CM | |
| 224 | 3 | 3 | 8 | 8 | 8 | 663 700 702 | | SECHSKANTSCHRAUBE M6X 25 DIN933 | |
| 225 | 1 | 1 | | | | 663 701 647 | | SCHEIBE R 6.6 DIN440 | |
| 226 | 1 | 1 | | | | 663 521 089 | | AUSWURFKANAL VERSCHRAUBT RAL 9005 | |

| Pos. | | | | | | DOLMAR Teil-Nr. | Hinweise | Bezeichnung |  |
|------|----------|------------|-----------|-------------|--------------|-----------------|----------|---|---|
| | TM-85.13 | TM-85.13 H | TM-102.13 | TM-102.17 H | TM-102.18 H2 | | | | |
| 227 | 1 | 1 | | | | 663 514 083 | | KEILRIEMEN MÄHWERK | |
| 228 | 1 | 1 | 2 | 2 | 2 | 663 700 232 | | SECHSKANTMUTTER M16 DIN985-8 VZ | |
| 229 | | | 4 | 4 | 4 | 663 700 141 | | SCHEIBE 17 DIN125 | |
| 230 | 1 | 1 | | | | 663 514 098 | | KEILRIEMENSCHLEIBE - MÄHANTRIEB | |
| 231 | 1 | 1 | | | | 663 700 413 | | SICHERUNGSRING 10X1 DIN471 | |
| 232 | 1 | 1 | | | | 663 440 230 | | BREMSBACKEN VERZINKT | |
| 233 | 4 | 4 | 7 | 7 | 7 | 663 700 119 | | SECHSKANTMUTTER M5 DIN985-8 | |
| 234 | 2 | 2 | | | | 901 505 202 | | ZYLINDERKOPFSCHRAUBE M5X 20 DIN84 | |
| 235 | 1 | 1 | | | | 663 514 434 | | BREMSKLOTZ | |
| 236 | 1 | 1 | 4 | 3 | 3 | 663 421 630 | | ZENTRIERHÜLSE VERZINKT | |
| 237 | 1 | 1 | 1 | 1 | 1 | 663 514 394 | | RIEMENFÜHRUNG | |
| 238 | 2 | 2 | 2 | 2 | 2 | 663 514 220 | | DISTANZSCHEIBE | |
| 239 | 4 | 4 | | | | 663 543 474 | | SL SICHERUNG Ø 8 MM 8SXNO8 | |
| 240 | 1 | 1 | | | | 663 521 280 | | BOWDENZUG-MESSERBREMSE | |
| 241 | 3 | 3 | | | | 663 118 130 | | BOLZEN PKR 74/82 VERZINKT | |
| 242 | 4 | 4 | | | | 663 114 730 | | LASCHE PKR 74/82 VERZINKT | |
| 243 | 1 | 1 | | | | 663 114 830 | | SCHUBSTANGE PKR VERZINKT | |
| 244 | 1 | 1 | | | | 663 412 830 | | FÜHRUNGSSTANGE VERZINKT. | |
| 245 | 1 | 1 | | | | 663 114 930 | | WINKEL PKR 74/82 VERZINKT | |
| 246 | 6 | 6 | 4 | 4 | 4 | 924 106 400 | | SCHEIBE A 6.4 DIN125 | |
| 247 | 1 | 1 | | | | 663 521 202 | | DRUCKFEDER | |
| 248 | 1 | 1 | | | | 663 138 230 | | HALTEBLECH GESCHWEISST VERZINKT | |
| 249 | 1 | 1 | | | | 663 607 801 | | SCHNELLEBEFESTIGER Ø 10 10SXN26 | |
| 250 | 2 | 2 | 4 | 4 | 4 | 663 700 503 | | KUGELLAGER 6205 2RS DIN625 | |
| 251 | 1 | 1 | 2 | 2 | 2 | 663 514 258 | | LAGERBOCK KOMPLETT | |
| 252 | 1 | 1 | | | | 663 440 530 | | SPANN-BREMSHEBEL VERZINKT | |
| 253 | 1 | 1 | | | | 663 138 330 | | FÜHRUNGSSTANGE GEKRÖPFT VERZINKT | |
| 254 | 1 | 1 | | | | 663 514 437 | | BREMSFEDER | |
| 255 | 3 | 3 | 6 | 6 | 6 | 663 521 281 | | SCHNEIDSCHRAUBE SFS TAPTITE M8X25 Sperrverzahnung | |
| 256 | 1 | 1 | | | | 663 701 127 | | SECHSKANTSCHRAUBE M8X 65 DIN931 | |
| 257 | 1 | 1 | 2 | 2 | 2 | 663 514 094 | | DISTANZBUCHSE-1 | |
| 258 | 2 | 2 | 4 | 4 | 4 | 663 701 595 | | PASSFEDER 8X7X20 DIN6885 | |
| 259 | 1 | 1 | 2 | 2 | 2 | 663 514 092 | | WELLE-MÄHANTRIEB | |
| 260 | 1 | 1 | 2 | 2 | 2 | 663 514 176 | | MESSERHALTER | |
| 261 | 1 | 1 | | | | 663 514 658 | | MESSER KOMPLETT 82 CM | |
| 262 | 2 | 2 | | | | 663 514 659 | | MESSERSCHAUFEL KOMPLETT | |

| Pos. | | | | | | DOLMAR Teil-Nr. | Hinweise | Bezeichnung |  |
|------|----------|------------|-----------|-------------|--------------|-----------------|----------|-------------------------------------|---|
| | TM-85.13 | TM-85.13 H | TM-102.13 | TM-102.17 H | TM-102.18 H2 | | | | |
| 263 | 1 | 1 | 2 | 2 | 2 | 663 702 254 | | FÄCHERSCHEIBE A 10.5 DIN6798 | |
| 264 | 1 | 1 | 1 | 1 | 1 | 663 514 818 | | BEFESTIGUNGSGUMMI | |
| 265 | 1 | 1 | 1 | 1 | 1 | 663 512 073 | | BATTERIE PANASONIC 12V/17AH | |
| 266 | 1 | 1 | 1 | 1 | 1 | 663 512 100 | | BATTERIEPOLABDECKUNG PANASONIC | |
| 267 | 1 | 1 | 1 | 1 | 1 | 663 512 101 | | BATTERIEPOLABDECKUNG PANASONIC | |
| 268 | 2 | 2 | 2 | 2 | 2 | 663 701 366 | | SECHSKANTMUTTER M5 DIN934 MS | |
| 269 | 2 | 2 | 2 | 2 | 2 | 927 205 300 | | FÄCHERSCHEIBE A 5,3 DIN6798 | |
| 270 | 2 | 2 | 2 | 2 | 2 | 663 700 974 | | SECHSKANTSCHRAUBE M5 x 16 DIN933 MS | |
| 271 | 1 | 1 | 1 | 1 | 1 | 663 514 670 | | BATTERIEKASTEN | |
| 272 | 1 | 1 | 1 | 1 | 1 | 663 544 600 | | TANKDECKEL KOMPLETT | |
| 273 | 1 | 1 | 1 | 1 | 1 | 663 514 839 | | BENZINTANK | |
| 274 | 1 | 1 | 1 | 1 | | 663 437 910 | | BENZINSCHLAUCH ZUSCHNITT | |
| 275 | 2 | 2 | 2 | 2 | 2 | 663 544 515 | | SCHLAUCHKLEMME E14 | |
| 276 | 2 | 2 | 2 | 2 | 2 | 663 525 316 | | ZÜNDSCHLÜSSEL | |
| 277 | 1 | 1 | 1 | 1 | 1 | 663 514 335 | | BEFESTIGUNGSMUTTER ZÜNDSCHLOSS | |
| 278 | 1 | 1 | 1 | 1 | 1 | 663 514 336 | | VERDREHSICHERUNG ZÜNDSCHLOSS | |
| 279 | 1 | 1 | 1 | 1 | 1 | 663 525 315 | | ZÜNDANLASSSCHALTER | |
| 280 | 1 | 1 | 1 | 1 | 1 | 663 514 319 | | FÜLLSTANDSUMMER | |
| 281 | 1 | 1 | | | | 663 514 468 | | MIKRORELAIS 12V ; 10/20A | |
| 282 | 1 | 1 | | 4 | | 663 701 138 | | LINSENKOPFSCHRAUBE 4.2X13 DIN7981 | |
| 283 | 1 | 1 | 1 | 1 | 1 | 663 700 961 | | LINSENKOPFSCHRAUBE M4 X 8 DIN7985 | |
| 284 | 1 | 1 | 1 | 1 | 1 | 663 514 395 | | BEDIENHEBEL | |
| 285 | 2 | 2 | 2 | 2 | 2 | 913 205 125 | | SCHRAUBE M5X12 | |
| 286 | 1 | 1 | 1 | 1 | | 663 514 382 | | GASFERNBEDIENUNG | |
| 287 | 1 | 1 | 1 | 1 | 1 | 663 701 296 | | SICHERUNGSRING 25X1,2 DIN471 | |
| 288 | 1 | 1 | 1 | 1 | 1 | 663 521 115 | | SCHNELLBEFESTIGER Ø 20 20SXN26 | |
| 289 | 1 | 1 | 1 | 1 | 1 | 663 514 328 | | KIPPSCHALTER LICHT | |
| 290 | 2 | 2 | 2 | 2 | 2 | 663 514 197 | | EP-BUNDBUCHSE | |
| 291 | 1 | 1 | 1 | 1 | 1 | 663 514 085 | | STÜTZBLECH | |
| 292 | 5 | 5 | 7 | 7 | 9 | 663 321 126 | | KÄFIGMUTTER M6 | |
| 293 | 1 | 1 | 1 | 1 | 1 | 663 514 416 | | EINRASTBLECH | |
| 294 | 1 | 1 | 1 | 1 | 1 | 663 514 049 | | STÜTZHOLM | |
| 295 | 6 | 6 | 6 | 6 | 6 | 663 701 489 | | SECHSKANTSCHRAUBE M6X 35 DIN933 | |
| 296 | 1 | 1 | 1 | 1 | 1 | 663 514 889 | | ZUSATZ MASSEKABEL | |
| 297 | 4 | 4 | 4 | 4 | 4 | 663 703 191 | | SENKKOPFSCHRAUBE M8X 40 DIN7991 | |
| 298 | 1 | 1 | 1 | 1 | 1 | 663 514 032 | | LENKSÄULE | |

| Pos. | TM-85.13 | TM-85.13 H | TM-102.13 | TM-102.17 H | TM-102.18 H2 | DOLMAR Teil-Nr. | Hinweise | Bezeichnung | DOLMAR  |
|------|----------|------------|-----------|-------------|--------------|-----------------|----------|---|--|
| | | | | | | | | | |
| 299 | 2 | 2 | 2 | 2 | 2 | 663 701 166 | | PASSSCHEIBE Ø 20X28X0,5 DIN988 | |
| 300 | 1 | 1 | 1 | 1 | 1 | 663 704 275 | | SPANNSTIFT 6X 24 DIN7344 | |
| 301 | 1 | 1 | 1 | 1 | 1 | 663 514 009 | | LENKUNGSRITZEL | |
| 302 | 1 | 1 | | | | 663 514 079 | | GRIFF FÜR HANDHEBEL | |
| 303 | 1 | 1 | | | | 663 407 830 | | HANDHEBEL BOX VERZINKT | |
| 304 | 1 | 1 | | | | 663 510 433 | | SCHNEIDSCHRAUBE SFS-TAPTITE M6X12 2016 | |
| 305 | 1 | 1 | | | | 663 400 622 | | BOXDECKEL RAL 2002 | |
| 306 | 1 | 1 | | | | 663 514 080 | | GEWEBESACK KOMPLETT | |
| 307 | 1 | 1 | | | | 663 514 655 | | BOXGRIFF TRAKTOR | |
| 308 | 2 | 2 | | | | 663 514 802 | | SCHRAUBE PT-KB 60X20 TORX NR.1452 | |
| 309 | 9 | 9 | 4 | 4 | 4 | 663 703 363 | | SECHSKANTSCHRAUBE M6X 35 DIN933 | |
| 310 | 1 | 1 | | | | 663 700 166 | | SPANNHUELSE Ø 6 X 40 DIN1481 | |
| 311 | 1 | 1 | | | | 663 521 292 | | BOXR. GESCHWEISST UND LACKIERT RAL9005 | |
| 313 | 1 | 1 | | | | 663 424 330 | | LÄNGSSTREBE VERZINKT | |
| 314 | 1 | 1 | 1 | 1 | 1 | 663 514 183 | | QUERSTREBE BOX | |
| 315 | 1 | 1 | | | | 663 514 182 | | BOXROHR UNTEN | |
| 316 | 2 | 2 | 2 | 2 | 2 | 663 703 563 | | SECHSKANTSCHRAUBE M6X 45 DIN933-8.8 | |
| 317 | 1 | 1 | | | | 663 521 362 | | KABELBAUM TRAKTOR 82 CM | |
| 318 | 1 | 1 | | | | 663 514 246 | | KABELBAUM LICHT | |
| 319 | 1 | 1 | | | | 663 514 473 | | SICHERUNG 5A | |
| 320 | 1 | 1 | 1 | 1 | | 663 521 353 | | DIODE 5A IN5408 T | |
| 321 | 1 | 1 | 1 | 1 | 1 | 663 521 363 | | KABEL 10 MM STARTER/RELAIS | |
| 322 | 1 | 1 | 1 | 1 | 1 | 663 521 365 | | KABEL 10 MM MASSELEITUNG | |
| 323 | 1 | 1 | 1 | 1 | 1 | 663 521 366 | | KABEL 10 MM BATTERIE/RELAIS | |
| 324 | | | 1 | 1 | 1 | 663 496 401 | | TRITTPLATTE LINKS 102 RAL9005 | |
| 325 | | | 2 | 2 | 2 | 663 104 640 | | VORDERRAD 13"X6,5" RAL9006 | |
| 326 | | | | 1 | 1 | 663 521 075 | | PENDELACHSE LACKIERT RAL9005 mit Prallblech und Buchsen | |
| 327 | | | 1 | 1 | 1 | 663 482 401 | | RAHMEN 102 CM LACKIERT RAL9005 | |
| 328 | | | 1 | 1 | 1 | 663 484 530 | | LAGERWELLE VERZINKT | |
| 329 | | | 1 | 1 | 1 | 663 703 974 | | SENKSCHRAUBE M5X 20 DIN965 | |
| 330 | | | 1 | 1 | 1 | 663 701 478 | | SICHERUNGS- HUTMUTTER M5 DIN986 | |
| 331 | | | 1 | 1 | 1 | 663 513 010 | | SCHNELLBEFESTIGER Ø 16 SXN 27 | |
| 332 | | | 1 | | | 663 521 048 | | FAHRANTRIEBSRIEMEN 102 SCHALTGETRIEBE | |
| 333 | | | 2 | 2 | 2 | 663 401 540 | | HINTERRAD 18"X8,5" RAL9006 | |
| 334 | 2 | 2 | 2 | 2 | 2 | 663 704 272 | | PASSSCHEIBE 8X14X1,0 DIN988 | |
| 335 | | | 1 | 1 | 1 | 663 514 942 | | VERRIEGELUNGSKNOPF RAL 9005 | |

| Pos. | TM-85.13 | TM-85.13 H | TM-102.13 | TM-102.17 H | TM-102.18 H2 | DOLMAR Teil-Nr. | Hinweise | Bezeichnung | DOLMAR | |
|------|----------|------------|-----------|-------------|--------------|-------------------|----------|--|---|--|
| | | | | | | | | |  | |
| 336 | | | 1 | 1 | 1 | 663 493 830 | | VERRIEGELUNG KOMPLETT VERZINKT | | |
| 337 | | | 1 | 1 | 1 | 663 521 042 | | RÜCKHOLFEDER BOXVERRIEGELUNG | | |
| 338 | | | 1 | 1 | 1 | 663 511 249 | | SCHNELLEBFESTIGER Ø 7 MM 7SXN26 | | |
| 339 | | | 1 | 1 | 1 | 663 486 201 | | LAGERARM RECHTS UNTEN LACKIERT RAL9005 | | |
| 340 | | | 1 | 1 | 1 | 663 486 301 | | LAGERARM RECHTS OBEN LACKIERT RAL9005 | | |
| 341 | | | 1 | 1 | 1 | 663 486 401 | | LAGERARM LINKS UNTEN LACKIERT RAL9005 | | |
| 342 | | | 1 | 1 | 1 | 663 486 701 | | LAGERARM LINKS OBEN LACKIERT RAL9005 | | |
| 343 | | | 4 | 4 | 4 | 663 700 844 | | FLACHRUNDSCHRAUBE M8X 20 DIN603 | | |
| 344 | | | 1 | 1 | 1 | 663 483 801 | | RÜCKWAND 102 RAL9005 | | |
| 345 | | | 2 | 2 | 2 | 663 701 375 | | LINSENKOPFSCHRAUBE M6X12 DIN7985 | | |
| 346 | | | 1 | 1 | 1 | 663 493 630 | | BOXVERRIEGELUNG GESCHWEISST UND VERZINKT | | |
| 347 | | | 2 | 2 | 2 | 663 317 280 | | KABELSCHELLE | | |
| 348 | 1 | | 1 | | | 663 512 997 | | SCHNEIDSCHRAUBE SFS-TAPTITE M8X12 NR2021 | | |
| 349 | | | | 1 | 1 | 663 514 882 | | FAHRANTRIEBSRIEMEN 102 HYDRO | | |
| 350 | | | 3 | 2 | 2 | 663 521 391 | | UMLENKROLLE ALU + LAGER | | |
| 351 | | | 1 | 1 | 1 | 663 514 957 | | FÜHRUNGSBLECH 5-GANG 102 | | |
| 352 | | | 1 | 1 | 1 | 663 514 943 | | PASSFEDER 1/4"X1/4"X1" | | |
| 353 | | | 1 | 1 | 1 | 663 485 730 | | ANTRIEBSSEGMENT MESSERBREMSKUPPLUNG VERZINKT | | |
| 354 | | | 1 | 1 | | 663 514 876 | | MESSERBREMSKUPPLUNG - 102 | | |
| 355 | | | 1 | 1 | 1 | 663 514 944 | | SCHRAUBE UNF 7/16"X3" 10.9 | | |
| 356 | | | 1 | 1 | 1 | 663 494 830 | | RIEMENFÜHRUNG FAHRANTRIEB VERZINKT | | |
| 357 | | | 3 | 1 | 1 | 663 702 477 | | SECHSKANTSCHRAUBE M8X 80 DIN931-8.8 | | |
| 358 | | | 1 | | | 663 495 101 | | RIEMENFÜHRUNG 5-GANG RAL9005 | | |
| 362 | | | | 1 | | 663 514 987 | | FLANSCHDICHTUNG B&S 272293 | | |
| 366 | | | | 2 | 4 | 663 702 756 | | SICHERUNGSSCHEIBE SCHNORR S8 | | |
| 367 | | | | 2 | 4 | 663 704 452 | | INNENSECHSKANTSCHRAUBE UNC 5/16"X3/4" | | |
| 368 | | | | 1 | | Briggs & Stratton | | MOTOR BRIGGS & STRATTON 16,5HP OHV I/C | | |
| 369 | | | 1 | 2 | 2 | 663 701 521 | | SECHSKANTSCHRAUBE M8X 40 DIN933 | | |
| 370 | | | | 1 | 1 | 663 521 195 | | RIEMENFÜHRUNG HYDRO 102 | | |
| 371 | | | | 1 | 1 | 663 127 201 | | RIEMENFÜHRUNGSBLECH RECHTS RAL9005 | | |
| 372 | | | | 1 | 1 | 663 495 001 | | RIEMENFÜHRUNG HYDRO 102 RAL9005 | | |
| 373 | | | 1 | 1 | 1 | 663 487 501 | | ABDECKUNG MÄHANTRIEB RECHTS RAL9005 | | |
| 374 | | | 5 | 5 | 5 | 663 703 484 | | FLACHRUNDSCHRAUBE M5X 16 DIN603-4.6 | | |
| 375 | | | 1 | 1 | 1 | 663 482 601 | | SCHNEIDGEHÄUSE 102 RAL9005 | | |
| 376 | | | 1 | 1 | 1 | 663 486 830 | | SPANNWIPPE MESSERBREMSKUPPLUNG VERZINKT | | |
| 377 | | | 2 | 2 | 2 | 663 521 451 | | RIEMENSCHLEIFE | | |

| Pos. | | | | | | DOLMAR Teil-Nr. | Hinweise | Bezeichnung |  |
|------|----------|------------|-----------|-------------|--------------|-----------------|----------|--------------------------------------|---|
| | TM-85.13 | TM-85.13 H | TM-102.13 | TM-102.17 H | TM-102.18 H2 | | | | |
| 378 | | | 1 | 1 | 1 | 663 514 851 | | AUSWURFKANAL TRAKTOR 102 | |
| 379 | | | 1 | 1 | 1 | 663 521 207 | | FLÜGELMESSER RECHTS TRAKTOR 102 | |
| 380 | | | 1 | 1 | 1 | 663 521 208 | | FLÜGELMESSER LINKS TRAKTOR 102 | |
| 381 | | | 1 | 1 | 1 | 663 489 701 | | ABDECKUNG MÄHANTRIEB LINKS RAL9005 | |
| 382 | | | 2 | 2 | 2 | 663 521 110 | | RADBOLZEN 102 | |
| 383 | | | 2 | 2 | 2 | 663 514 887 | | RAD 125 R9005 | |
| 384 | | | 1 | 1 | 1 | 663 514 877 | | MÄHANTRIEBSRIEMEN 102 | |
| 385 | | | 2 | 2 | 2 | 663 890 005 | | KUGELKOPFSCHRAUBE M8 | |
| 386 | | | 1 | 1 | 1 | 663 486 630 | | ABSTECKSTANGE HINTEN VERZINKT | |
| 387 | | | 1 | 1 | 1 | 663 483 401 | | AUFHÄNGUNG HINTEN RAL9005 | |
| 388 | | | 2 | 2 | 2 | 663 514 861 | | DRAHTSEIL | |
| 389 | | | 2 | 2 | 2 | 663 521 201 | | FIXIERUNGSSCHEIBE 102 | |
| 390 | | | 1 | 1 | 1 | 663 521 172 | | BOXGRIFF KOMPLETT MIT ROHREINSATZ M8 | |
| 391 | | | 1 | 1 | 1 | 663 105 601 | | AUFSATZ LINKS RAL9005 | |
| 392 | | | 2 | 2 | 2 | 663 700 496 | | INNENSECHSKANTSCHRAUBE M6X 20 DIN912 | |
| 393 | | | 1 | 1 | 1 | 663 105 701 | | AUFSATZ RECHTS RAL9005 | |
| 394 | | | 2 | 2 | 2 | 663 701 704 | | SECHSKANTSCHRAUBE M8X60 DIN933 | |
| 395 | | | 1 | 1 | 1 | 663 104 101 | | VERSCHLUSSTOPFEN RAL9005 | |
| 396 | 1 | 1 | 1 | 1 | 1 | 663 521 038 | | KONTAKTWINKEL | |
| 397 | | | 1 | 1 | 1 | 663 499 401 | | BOXROHR 102 LACKIERT RAL9005 | |
| 398 | | | 1 | 1 | 1 | 663 489 530 | | BOXSTREBE TRAKTOR 102 VERZINKT | |
| 399 | | | 1 | 1 | 1 | 663 514 884 | | BOXROHR UNTEN 102 | |
| 400 | | | 2 | 2 | 2 | 663 499 330 | | DISTANZHÜLSE BOX VERZINKT | |
| 401 | | | 2 | 2 | 2 | 663 514 885 | | GASFEDER GF8-053550-100 | |
| 402 | | | 2 | 2 | 2 | 663 701 124 | | HUTMUTTER M8 DIN986- 8 | |
| 403 | | | 1 | 1 | 1 | 663 514 883 | | GEWEBESACK 102 CM KPL | |
| 404 | | | 1 | 1 | 1 | 663 521 364 | | KABELBAUM TRAKTOR 102 CM | |
| 405 | | | 1 | 1 | 1 | 663 521 173 | | SICHERUNG 8A | |
| 406 | | | 1 | | | 663 521 111 | | KURZSCHLUSSKABEL | |
| 407 | | | 1 | 1 | | 663 521 112 | | VERBINDUNGSKABEL | |
| 408 | 1 | 1 | | | | 663 700 528 | | SCHEIBE 17 DIN9021 | |
| 409 | | | 1 | 1 | 1 | 663 514 879 | | SCHALTER | |
| 410 | 1 | 1 | 1 | 1 | 1 | 663 526 506 | | WARNAUFKLEBER | |
| 411 | | | 1 | 1 | 1 | 663 521 035 | | AUFKLEBER SCHALTER BBC | |
| 412 | | | 1 | 1 | 1 | 663 521 032 | | AUFKLEBER BOXENTRIEGELUNG | |
| 413 | 1 | 1 | 2 | 2 | 2 | 663 526 507 | | AUFKLEBER SCHNEIDWERK | |

| Pos. | TM-85.13 | TM-85.13 H | TM-102.13 | TM-102.17 H | TM-102.18 H2 | DOLMAR Teil-Nr. | Hinweise | Bezeichnung | DOLMAR  |
|------|----------|------------|-----------|-------------|--------------|-------------------|----------|--|--|
| | | | | | | | | | |
| 414 | 2 | 2 | 2 | 2 | 2 | 663 521 606 | | KLEMME | |
| 416 | | | 1 | 1 | 1 | 663 521 579 | | BOXDECKEL 102 NACHARBEIT | |
| 417 | | | 2 | 2 | 2 | 663 521 459 | | CLIP FÜR GASDÄMPFERBEFESTIGUNG | |
| 418 | 2 | 2 | 2 | 2 | 2 | 663 348 954 | | SCHRAUBE PT-KP 60X25 DIN1411 | |
| 419 | 2 | 2 | 2 | 2 | 2 | 663 521 269 | | FEDERKLAPPBOLZEN | |
| 420 | 2 | 2 | 2 | 2 | 2 | 663 521 268 | | ROLLENLAGER 20X30X55 | |
| 421 | | | 2 | 2 | 2 | 663 546 220 | | RADSCHLAUCH FÜR RAD 13"x6,5-6 | |
| 422 | | | 2 | 2 | 2 | 663 546 222 | | RADSCHLAUCH FÜR RAD 18"x8,5-8 | |
| 423 | 2 | 2 | | | | 663 546 219 | | RADSCHLAUCH FÜR RAD 13"x5,0-6 | |
| 424 | 2 | 2 | | | | 663 546 221 | | RADSCHLAUCH FÜR RAD 18"x6,5-8 | |
| 425 | | | 2 | 2 | 2 | 663 521 471 | | UNTERLEGSCHLEIBE FÜR GRIFF | |
| 428 | | | | | 1 | 663 521 718 | | BEDIENKONSOLE TAMPONIERT | |
| 429 | | | | | 1 | 663 521 602 | | CHOKERZUG | |
| 430 | 1 | 1 | 1 | 1 | 1 | 663 521 572 | | OBERTEIL HAUBE OEM RAL 2002 | |
| 431 | 1 | 1 | 1 | 1 | 1 | 663 521 575 | | SEITENTEIL HAUBE OEM RECHTS RAL 2002 | |
| 432 | 1 | 1 | 1 | 1 | 1 | 663 521 576 | | SEITENTEIL HAUBE OEM LINKS RAL 2002 | |
| 433 | 1 | 1 | 1 | 1 | 1 | 663 521 573 | | FRONTTEIL HAUBE OEM RAL 2002 | |
| 434 | 1 | 1 | 1 | 1 | 1 | 663 521 720 | | SCHEINWERFER KPL. OEM2 HALOGEN 10W | |
| 435 | 1 | 1 | 1 | 1 | 1 | 663 521 578 | | ABDECKUNG LICHTSCHEIBE RAL 2002 | |
| 436 | 1 | 1 | 1 | 1 | 1 | 663 521 460 | | SCHARNIERBLECH HAUBE4 | |
| 437 | 2 | 2 | 2 | 2 | 2 | 663 521 679 | | SCHRAUBE PT-KP 30X12 WN 5452VZ | |
| 439 | 6 | 6 | 6 | 6 | 6 | 663 521 676 | | SCHNAPPMUTTER NU 0921 | |
| 440 | 1 | 1 | 1 | 1 | 1 | 663 521 462 | | ANBINDUNGSBLECH LINKS | |
| 441 | 1 | 1 | 1 | 1 | 1 | 663 521 461 | | ANBINDUNGSBLECH RECHTS | |
| 442 | 1 | 1 | 1 | 1 | 1 | 663 521 475 | | WÄRMELEITBLECH HAUBE4 | |
| 444 | | | | | 1 | 663 521 684 | | MESSERBREMSKUPPLUNG - 102 2-ZYL. I-5217-8F | |
| 445 | | | | | 1 | Briggs & Stratton | | MOTOR BRIGGS & STRATTON 18 HP OHV INTEK | |
| 446 | | | | | 2 | 663 514 618 | | DICHTUNG NR.35-414 | |
| 447 | | | | | 1 | 663 521 583 | | KRÜMMERROHR RECHTS | |
| 448 | | | | | 1 | 663 521 585 | | KRÜMMERROHR LINKS | |
| 449 | | | | 1 | 1 | 663 521 469 | | AUSPUFFHALTEBLECH | |
| 450 | | | | | 1 | 663 521 683 | | AUSPUFF 2-ZYLINDER | |
| 451 | | | | | 1 | 663 521 476 | | LUFTLEITBLECH 2-ZYLINDER | |
| 452 | | | | | 2 | 663 700 798 | | MUTTER M6 DIN 980 | |
| 453 | | | | | 1 | 663 521 769 | | BENZINSCHLAUCH ZUSCHNITT 450MM | |
| 454 | | | | | 1 | 663 521 729 | | GASFERNBEDIENUNG 2-ZYLINDER | |

| Pos. | | | | | | DOLMAR Teil-Nr. | Hinweise | Bezeichnung |  |
|------|----------|------------|-----------|-------------|--------------|-----------------|-----------------|-------------------------------------|---|
| | TM-85.13 | TM-85.13 H | TM-102.13 | TM-102.17 H | TM-102.18 H2 | | | | |
| 455 | | | | | 1 | 663 521 741 | | ANSCHLAGWINKEL | |
| 456 | | | | | 1 | 663 521 740 | | LADEKABEL 2-ZYLINDER | |
| 457 | | | | | 4 | 663 700 483 | | SCHRAUBE M6X12 DIN933 | |
| 458 | 1 | 1 | 1 | 1 | 1 | 663 521 395 | | VERSTELLKONSOLE SITZ | |
| 459 | 1 | 1 | 1 | 1 | 1 | 663 521 727 | | DISTANZBUCHSE | |
| 460 | 2 | 2 | 2 | 2 | 2 | 663 521 480 | | FLÜGELSCHRAUBE M8X20 | |
| 461 | 1 | 1 | 1 | 1 | 1 | 663 521 846 | | STOSSSTANGE R9005 | |
| 462 | | | | 1 | | 663 521 726 | | AUSPUFFKRÜMMER | |
| 463 | | | | 1 | | 663 521 732 | | AUSPUFF | |
| 464 | | | | 1 | | 663 521 733 | | DEFLECTOR B&S | |
| 465 | | | | 4 | | 663 700 959 | | SCHEIBE 4,3 6798 | |
| • | 1 | 1 | 1 | 1 | 1 | 663 302 594 | ohne Abb. | ROHRSTECKSCHLÜSSEL MIT STIFT 19/21 | |
| • | 1 | 1 | 1 | 1 | 1 | 663 112 174 | Zubehör o. Abb. | ANBAURAHMEN M. BEDIENHEBEL 102cm H2 | |
| • | 1 | 1 | | | | 663 110 811 | Zubehör o. Abb. | ANTRIEBSSATZ (85cm) | |
| • | 1 | 1 | | | | 663 112 175 | Zubehör o. Abb. | ANTRIEBSSATZ (85cm) | |
| • | | | 1 | 1 | 1 | 663 112 176 | Zubehör o. Abb. | ANTRIEBSSATZ (102cmH2) | |
| • | 1 | 1 | | | | 663 110 806 | Zubehör o. Abb. | SCHNEEKETTEN (PAAR) (85cm) | |
| • | | | 1 | 1 | 1 | 663 110 948 | Zubehör o. Abb. | SCHNEEKETTEN (PAAR) (102cm) | |
| • | 1 | 1 | 1 | 1 | 1 | 663 110 981 | Zubehör o. Abb. | SCHWADABLAGE (85cm + 102cm) | |
| • | 1 | 1 | 1 | 1 | 1 | 663 110 805 | Zubehör o. Abb. | ANBAUKEHRMASCHINE TK-520 | |
| • | 1 | 1 | 1 | 1 | 1 | 663 110 813 | Zubehör o. Abb. | ANHÄNGER KUPPLUNG | |
| • | 1 | 1 | 1 | 1 | 1 | 663 110 804 | Zubehör o. Abb. | ANHÄNGER TA-250 | |
| • | 1 | 1 | 1 | 1 | 1 | 663 110 947 | Zubehör o. Abb. | MULCHKIT (102cm) | |
| • | 1 | 1 | 1 | 1 | 1 | 663 521 052 | Zubehör o. Abb. | MULCHMESSER LINKS | |
| • | 1 | 1 | 1 | 1 | 1 | 663 521 051 | Zubehör o. Abb. | MULCHMESSER RECHTS | |
| • | 1 | 1 | 1 | 1 | 1 | 663 110 807 | Zubehör o. Abb. | SCHNEESCHILD TS-100 | |
| • | 1 | 1 | 1 | 1 | 1 | 663 110 809 | Zubehör o. Abb. | SCHNELLKUPPLUNG MIT ANTRIEB | |
| • | 1 | 1 | 1 | 1 | 1 | 663 110 810 | Zubehör o. Abb. | SCHNELLKUPPLUNG OHNE ANTRIEB | |
| • | 1 | 1 | 1 | 1 | 1 | 663 110 982 | Zubehör o. Abb. | SERVICE- U. AUSSTELLUNGSSTÄN. | |
| • | 1 | 1 | 1 | 1 | 1 | 663 110 808 | Zubehör o. Abb. | SICHERHEI. SCHNEESCHILD TS-125 | |

TM-85.13 TM-102.13
 TM-85.13 H TM-102.17 H
 TM-102.18 H2

DOLMAR



| | Zeichenerklärung (D) | Key to symbols (GB) | Légende (F) | Explicación de símbolos (E) |
|--|---|---|---|---|
| <p>⇒ 1999999 2000000 ⇒ 4/95 ⇒ SI 5/95 Acc. = { m Corr.</p> | <p>Produktion bis Serien-Nr. Neues Teil ab Serien-Nr. Neues Teil ab Monat / Jahr Siehe Technische Information Jahr / Nr. Zubehör (nicht im Lieferumfang) Keine Serienausführung, jedoch verwendbar Beinhaltet Positions-Nr. Meterware Druckfehlerberichtigung</p> | <p>Production to serial number New part from serial number New part from Month / Year See Technical Information Year / No. Accessories (not included in the delivery inventory) No standard execution, may be used Contains item number Sold by the meter Error correction</p> | <p>Production jusqu'à n° de série Nouveau pièce à partir du n° de série Nouveau pièce à partir de mois / année Voir information technique année / n° Accessoires (non compris dans la livraison) Aucune exécut. en série, cependant utilisable contient n° de numéro Au mètre Rectification d'erreurs</p> | <p>Producción hasta N° de serie Pieza nueva a partir de N° de serie Pieza nueva a partir de mes / año Véase inform. técnico año / N° Accesorios (no incluido en la extensión del suministro) No es de serie, pero sirve Contiene pos N° Por metro Fe de erratas</p> |
| | Verklaring der tekens (NL) | Chiarificazione dei simboli (I) | Objasnitev znakov (SLO) | Επεξήγηση συμβόλων (GR) |
| <p>⇒ 1999999 2000000 ⇒ 4/95 ⇒ SI 5/95 Acc. = { m Corr.</p> | <p>In productie tot serie-Nr. Nieuw onderdeel vanaf serie-Nr. Nieuw onderdeel vanaf maand / jaar Zie technische informatie jaar / Nr. Accessoires (niet meegeleverd) Geen serieuitvoering, maar wel bruikbaar Omvat Positie-Nr. Metergoed Drukfoutcorrectie</p> | <p>Produzione fino al n. di serie Nuovo pezzo a partire dal n. di serie Nuovo pezzo a partire dal mese / anno Vedere il inform. tecnici del anno / n. Accessori (non compresi nell'insieme di fornitura) Non è un modello di serie, ma ugualm. utilizza. Comprende la posizione n. Articoli a metraggio Rettifica di errori di stampa</p> | <p>Produkcija do serijske številke Novi del od serijske štev. dalje Novi del od meseca / leta dalje Glej tehnične informacije od leta / štev. Pritikline (niso v obsegu dostave) Ni serijska izvedba, a uporabno Vsebuje pozicijsko štev. Metrsko blago Popravek tiskovnih napak</p> | <p>Παραγωγή μέχρι τον αριθμό σειράς Νέο εξάρτημα από τον αριθμό σειράς Νέο εξάρτημα από το μήνα / έτος Βλέπε πληροφορίες του τεχνικά το έτος / αριθμό Πρόσθετα εξαρτήματα (δεν ανήκουν στη συσκευασία παράδοσης) Δεν έχει εκδοθεί σε σειρά, αλλά χρησιμοποιείται Περιλαμβάνει τον αριθμό θέσης Εμπόρευμα με το μέτρο Διόρθωση λάθους πίεσης</p> |