

Ersatzteilliste
Spare Parts List
Liste de pièces détachées
Lista de piezas de repuesto

2006-04



RM-72.13 H

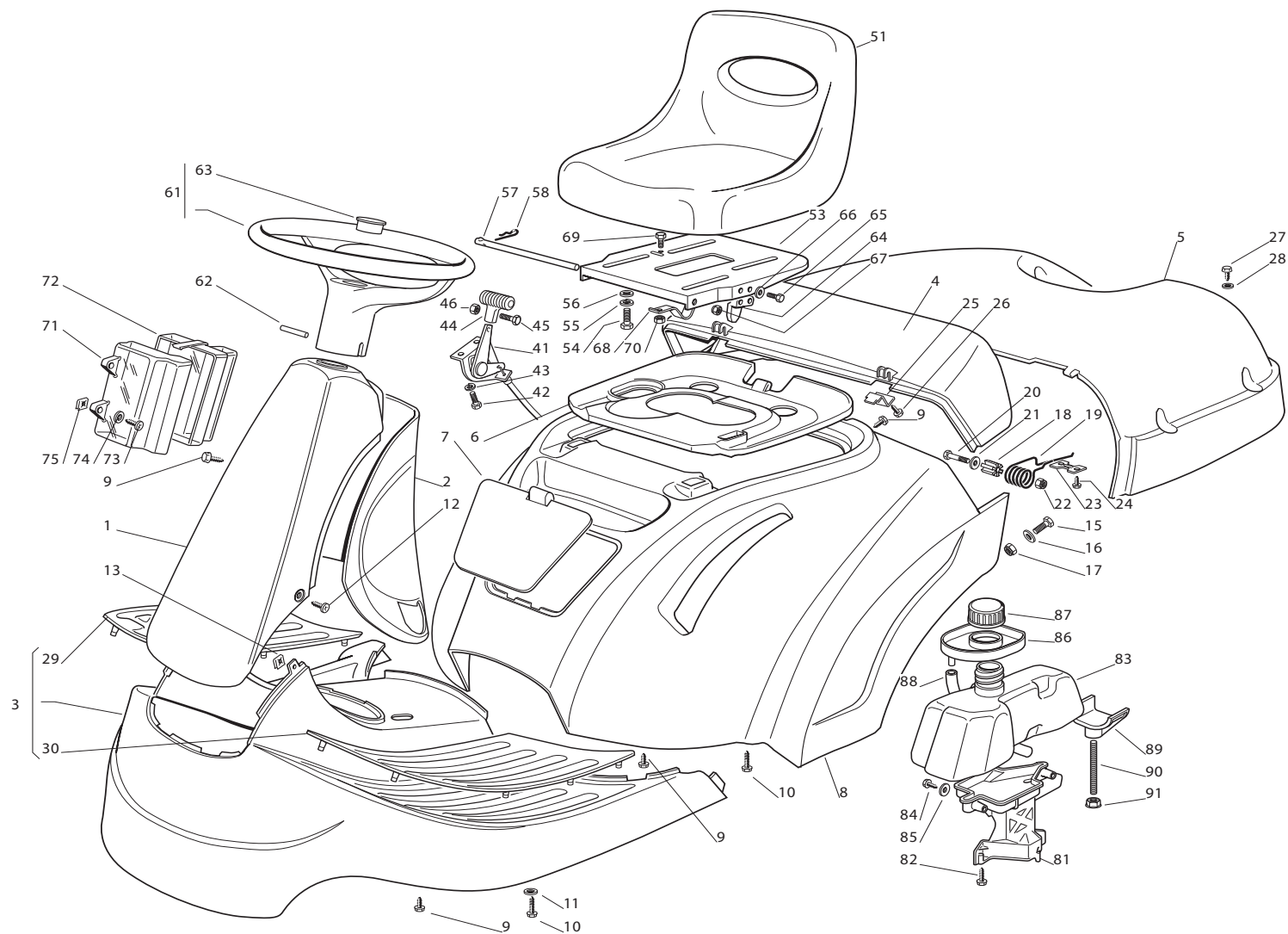
DOLMAR



A member of the *Makita* Group

995 700 126 (DE, GB, FR, ES)

Seite / Page	Pos.	RM-72.13 H	Teil-Nr. Part No. No. de pièce No. de pieza	Hinweise Notes Renseign. Nota	Bezeichnung	Spezifikation Specification	Description	Désignation	Denominación
1	1	1	664 801 135		RAHMENSATZ		CHASSIS	CHASSIS	CHASIS
1	2	2	664 034 002		BUCHSE		BUSH	DOUILLE	CASQUILLO
1	3	1	664 545 057		PLATTE		PLATE	PLAQUE	PLACA
1	4	1	664 037 000		BOLZEN		PIN	PIVOT	PIVOTE
1	5	2	664 547 012		PLATTE		PLATE	PLAQUE	PLACA
1	6	8	664 791 200		SCHRAUBE		SCREW	VIS	TORNILLO
1	7	8	664 292 102		MUTTER		NUT	ECROU	TUERCA
1	8	1	664 801 127		RAHMENSATZ		CHASSIS	CHASSIS	CHASIS
1	9	4	664 792 611		SCHRAUBE		SCREW	VIS	TORNILLO
1	10	4	664 293 201		MUTTER		NUT	ECROU	TUERCA
1	11	1	664 783 027		HALTER		SUPPORT	SUPPORT	SOPORTE
1	12	4	664 792 611		SCHRAUBE		SCREW	VIS	TORNILLO
1	13	4	664 293 201		MUTTER		NUT	ECROU	TUERCA
1	14	1	664 801 107		FUSSBRETTALTER		SUPPORT	SUPPORT	SOPORTE
1	15	2	664 787 025		HALTER		SUPPORT	SUPPORT	SOPORTE
1	16	4	664 792 611		SCHRAUBE		SCREW	VIS	TORNILLO
1	17	4	664 293 201		MUTTER		NUT	ECROU	TUERCA
1	18	2	664 734 995		SCHRAUBE		SCREW	VIS	TORNILLO
1	19	2	664 521 331		SCHEIBE		WASHER	RONDELLE	ARANDELA
1	20	1	664 040 300		SEIL		CORD	CORDE	CUERDA
1	23	1	664 523 060		SCHEIBE		WASHER	RONDELLE	ARANDELA
1	24	1	664 155 000		MUTTER		NUT	ECROU	TUERCA
1	25	1	664 500 090		MUTTER		NUT	ECROU	TUERCA
1	26	1	664 379 511		FETTBUCHSE		GREASE DISPENSER	GRAISSEUR	CASQUILLO DE ENGRASE
1	27	1	664 034 001		BUCHSE		BUSH	DOUILLE	CASQUILLO
1	33	2	664 999 575		FEDER		SPRING	RESSORT	MUELLE
1	34	2	664 943 050		SCHRAUBE		SCREW	VIS	TORNILLO
1	36	4	664 293 201		MUTTER		NUT	ECROU	TUERCA
1	37	2	664 122 000		SCHUTZKASTEN		HOOD	PROTECTEUR	CUBIERTA
1	39	1	664 430 554		FEDER		SPRING	RESSORT	MUELLE
1	40	1	664 735 110		SCHRAUBE		SCREW	VIS	TORNILLO
1	41	1	664 294 001		FÜHRUNG		GUIDE	GUIDE	GUÍA
1	42	1	664 735 120		SCHRAUBE		SCREW	VIS	TORNILLO
1	43	1	664 523 040		SCHEIBE		WASHER	RONDELLE	ARANDELA
1	47	1	664 772 095		HALTER		CLAMP	ETRIER	SOPORTE
1	48	2	664 735 106		SCHRAUBE		SCREW	VIS	TORNILLO
1	51	2	664 047 012		BUCHSE		BUSH	DOUILLE	CASQUILLO
1	52	2	664 430 577		FEDER		SPRING	RESSORT	MUELLE
1	53	4	664 670 008		SCHEIBE		WASHER	RONDELLE	ARANDELA
1	54	2	664 999 955		SPRENGRING		SNAP RING	ANNEAU RESSORT	ANILLO DE SUJECIÓN



Seite / Page	Pos.	RM-72.13 H	Teil-Nr. Part No. No. de pièce No. de pieza	Hinweise Notes Renseign. Nota	Bezeichnung	Spezifikation Specification	Description	Désignation	Denominación
2	1	1	664 598 076		VORDERDECKEL ROT		FRONT COVER	COUVERCLE AVANT	CUBIERTA DELANTERA
2	2	1	664 600 111		HINTERDECKEL ROT		REAR COVER	COUVERCLE ARRIER	CUBIERTA TRASERA
2	3	1	664 110 130		FUSSBRETTDECKEL ROT		FOOTBOARD COVER	COUVRE MARCHEPIED	CUBIERTA DEL APOYAPIE
2	4	1	664 110 353		HAUBE ROT		GRASS-CATCHER COVER	COUVRE-BAC	CUBIERTA
2	5	1	664 110 354		HAUBE ROT		GRASS-CATCHER COVER	COUVRE-BAC	CUBIERTA
2	6	1	664 110 306		MOTORABDECKUNG		COVER	COUVERCLE	CUBIERTA
2	7	1	664 109 515		DECKEL ROT		FRONT COVER	COUVERCLE AVANT	TAPA
2	8	1	664 110 129		RADABDECKUNG ROT	HYDRO	WHEELS COVER	COUVRE ROUES	CUBRERUEDAS
2	9	10	664 735 402		SCHRAUBE		SCREW	VIS	TORNILLO
2	10	8	664 735 410		SCHRAUBE		SCREW	VIS	TORNILLO
2	11	4	664 523 040		SCHEIBE		WASHER	RONDELLE	ARANDELA
2	12	2	664 735 598		SCHRAUBE		SCREW	VIS	TORNILLO
2	13	2	664 437 503		PLATTE		PLATE	PLAQUE	PLACA
2	15	2	664 791 200		SCHRAUBE		SCREW	VIS	TORNILLO
2	16	2	664 523 040		SCHEIBE		WASHER	RONDELLE	ARANDELA
2	17	2	664 154 510		MUTTER		NUT	ECROU	TUERCA
2	18	2	664 047 003		BUCHSE		BUSH	DOUILLE	CASQUILLO
2	19	2	664 430 551		FEDER		SPRING	RESSORT	MUELLE
2	20	2	664 691 200		SCHRAUBE		SCREW	VIS	TORNILLO
2	21	2	664 523 070		SCHEIBE		WASHER	RONDELLE	ARANDELA
2	22	2	664 155 000		MUTTER		NUT	ECROU	TUERCA
2	23	2	664 546 001		PLATTE		PLATE	PLAQUE	PLACA
2	24	4	664 735 402		SCHRAUBE		SCREW	VIS	TORNILLO
2	25	2	664 546 003		PLATTE		PLATE	PLAQUE	PLACA
2	26	2	664 735 402		SCHRAUBE		SCREW	VIS	TORNILLO
2	27	4	664 729 601		SCHRAUBE		SCREW	VIS	TORNILLO
2	28	4	664 521 331		SCHEIBE		WASHER	RONDELLE	ARANDELA
2	29	1	664 110 314		RECHTER FUSSBRETTDECKEL		RIGHT FOOTBOARD COVER	COUVRE MARCHEPIED DRO.	TAPA APOYAPIES DER.
2	30	1	664 110 315		LINKER FUSSBRETTDECKEL		LEFT FOOTBOARD COVER	COUVRE MARCHEPIED GAU.	CUBIERTA APOYAPIES IZ.
2	41	1	664 999 250		GASZUG		ACCELERATOR	ACCELERATEUR	ACELERADOR
2	42	2	664 788 512		SCHRAUBE		SCREW	VIS	TORNILLO
2	43	2	664 581 200		FEDERRING		GROWER	GROWER	ARANDELA ELÁSTICA
2	44	1	664 394 501		GRIFF		HANDLE	POIGNEE	MANETA

Seite / Page	Pos.	RM-72.13 H	Teil-Nr. Part No. No. de pièce No. de pieza	Hinweise Notes Renseign. Nota	Bezeichnung	Spezifikation Specification	Description	Désignation	Denominación
2	45	1	664 726 388		SCHRAUBE		SCREW	VIS	TORNILLO
2	46	1	664 290 800		MUTTER		NUT	ECROU	TUERCA
2	51	1	664 722 453		SITZ		SEAT	SIEGE	ASIENTO
2	53	1	664 547 033		PLATTE		PLATE	PLAQUE	PLACA
2	54	4	664 793 101		SCHRAUBE		SCREW	VIS	TORNILLO
2	55	4	664 583 500		FEDERRING		GROWER	GROWER	ARANDELA ELÁSTICA
2	56	4	664 523 060		SCHEIBE		WASHER	RONDELLE	ARANDELA
2	57	1	664 864 052		BOLZEN		PIN	PIVOT	PIVOTE
2	58	1	664 487 997		SPLIT		COTTER PIN	GOUPILLE	PASADOR
2	61	1	664 961 201		LENKRAD		STEERING WHEEL	VOLANT	VOLANTE
2	62	1	664 620 299		STIFT		PIN	GOUPILLE	PASADOR
2	63	1	664 120 230		STOPFEN		CAP	BOUCHON	TAPÓN
2	64	1	664 063 021		NOCKEN		CAM	CAME	LEVA
2	65	2	664 789 100		SCHRAUBE		SCREW	VIS	TORNILLO
2	66	2	664 523 020		SCHEIBE		WASHER	RONDELLE	ARANDELA
2	67	2	664 154 330		MUTTER		NUT	ECROU	TUERCA
2	68	1	664 430 223		FEDER		SPRING	RESSORT	MUELLE
2	69	1	664 789 000		SCHRAUBE		SCREW	VIS	TORNILLO
2	70	1	664 154 330		MUTTER		NUT	ECROU	TUERCA
2	71	1	664 600 020		OBERSCHUTZ		UPPER GUARD	PROTECTION SUPERIEUR	PROTECCIÓN SUPERIOR
2	72	1	664 600 021		UNTERSCHUTZ		LOWER GUARD	PROTECTION INFERIEUR	PROTECCIÓN INFERIOR
2	73	2	664 728 460		SCHRAUBE		SCREW	VIS	TORNILLO
2	74	2	664 521 320		SCHEIBE		WASHER	RONDELLE	ARANDELA
2	75	2	664 437 502		PLATTE		PLATE	PLAQUE	PLACA
2	81	1	664 787 062		HALTER		SUPPORT	SUPPORT	SOPORTE
2	82	3	664 735 410		SCHRAUBE		SCREW	VIS	TORNILLO
2	83	1	664 733 003		TANK		TANK	RESERVOIR	DEPÓSITO
2	84	2	664 735 410		SCHRAUBE		SCREW	VIS	TORNILLO
2	85	2	664 523 040		SCHEIBE		WASHER	RONDELLE	ARANDELA
2	86	1	664 600 061		SCHUTZ		GUARD	PROTECTION	PROTECCIÓN
2	87	1	664 795 000		TANKVERSCHLUSS		CAP	BOUCHON	TAPÓN DEL DEPÓSITO
2	88	1	664 869 014		ROHR		TUBE	TUBE	TUBO
2	89	1	664 787 063		HALTER		SUPPORT	SUPPORT	SOPORTE

DOLMAR

Seite / Page	Pos.	RM-72.13 H	Teil-Nr. Part No. No. de pièce No. de pieza	Hinweise Notes Renseign. Nota	Bezeichnung	Spezifikation Specification	Description	Désignation	Denominación
2	90	1	664 510 118		BOLZEN		PIN	PIVOT	PIVOTE
2	91	2	664 293 201		MUTTER		NUT	ECROU	TUERCA

Seite / Page	Pos.	RM-72.13 H	Teil-Nr. Part No. No. de pièce No. de pieza	Hinweise Notes Renseign. Nota	Bezeichnung	Spezifikation Specification	Description	Désignation	Denominación
3	1	1	664 520 050		LENKSAULE		STEERING COLUMN	TUBE DE DIRECTION	COLUMNA DE DIRECCIÓN
3	2	1	664 038 004		BUCHSE		BUSH	DOUILLE	CASQUILLO
3	3	1	664 622 650		STIFT		PIN	GOUILLE	PASADOR
3	4	1	664 570 050		RITZEL		PINION	PIGNON	PIÑÓN
3	5	1	664 521 370		SCHEIBE		WASHER	RONDELLE	ARANDELA
3	6	1	664 436 030		PLÄTTCHEN		PLATE	PLAQUETTE	PLAQUITA
3	7	1	664 735 551		LENKWELLE		STEERING SHAFT	ARBRE DIRECTION	ÁRBOL DE DIRECCIÓN
3	8	1	664 999 501		WELLE		SHAFT	ARBRE	ÁRBOL
3	9	2	664 001 000		SPRENGRING		SNAP RING	ANNEAU RESSORT	ANILLO DE SUJECIÓN
3	10	0-2	664 520 031		SCHEIBE		WASHER	RONDELLE	ARANDELA
3	11	1	664 793 102		SCHRAUBE		SCREW	VIS	TORNILLO
3	12	1	664 583 500		FEDERRING		GROWER	GROWER	ARANDELA ELÁSTICA
3	16	2	664 840 050		SPANNSTANGE		TIE ROD	TIRANT	SENSOR
3	17	4	664 746 600		GELENK		JOINT	JOINT	JUNTA
3	19	4	664 156 602		MUTTER		NUT	ECROU	TUERCA
3	20	1	664 034 057		KIPPHEBEL		EQUALIZER	BALANCIER	PALANCA BASCULANTE
3	21	4	664 034 002		BUCHSE		BUSH	DOUILLE	CASQUILLO
3	22	2	664 379 511		FETTBUCHSE		GREASE DISPENSER	GRAISSEUR	CASQUILLO DE ENGRASE
3	23	1	664 230 401		RECHTER ACHSSCHENKEL		RIGHT STUB AXLE	FUSEAU DROITE	MANGUETA DERECHA
3	24	1	664 230 403		LINKER ACHSSCHENKEL		LEFT STUB AXLE	FUSEAU GAUCHE	MANGUETA IZQUIERDA
3	25	2	664 001 000		SPRENGRING		SNAP RING	ANNEAU RESSORT	ANILLO DE SUJECIÓN
3	26	1	664 160 016		DISTANZRING		SPACER	ENTRETOISE	DISTANCIADOR
3	27	1	664 692 695		SCHRAUBE		SCREW	VIS	TORNILLO
3	28	2	664 523 100		SCHEIBE		WASHER	RONDELLE	ARANDELA
3	29	1	664 587 100		FEDERRING		GROWER	GROWER	ARANDELA ELÁSTICA
3	30	1	664 295 300		MUTTER		NUT	ECROU	TUERCA
3	31	1	664 521 350		SCHEIBE		WASHER	RONDELLE	ARANDELA
3	51	2	664 680 052		VORDERRAD	TURF SAVER CARLISLE	FRONT WHEEL	ROUE AVANT	RUEDA DELANTERA
3	51	2	664 680 055		VORDERRAD	DELI TIRE	FRONT WHEEL	ROUE AVANT	RUEDA DELANTERA
3	52	2	664 044 000		VORDERRAD FELGE		RIMM	BANDAGE ROUE	LLANTA RUEDA DELANTERA
3	53	4	664 122 210		LAGER		BEARING	ROULEMENT	RODAMIENTO
3	54	2	664 590 050		REIFEN	TURF SAVER CARLISLE	SHOE	PNEU	NEUMÁTICO
3	54	2	664 590 052		REIFEN	DELI TIRE	SHOE	PNEU	NEUMÁTICO
3	55	2	664 670 005		SCHEIBE		WASHER	RONDELLE	ARANDELA
3	56	2	664 001 000		SPRENGRING		SNAP RING	ANNEAU RESSORT	ANILLO DE SUJECIÓN
3	57	2	664 110 230		NABENDECKEL		HUB COVER	COUVRE MOYEU	TAPACUBOS
3	58	2	664 950 000		VENTIL		VALVE	SOUPAPE	VÁLVULA

Seite / Page	Pos.	RM-72.13 H	Teil-Nr. Part No. No. de pièce No. de pieza	Hinweise Notes Renseign. Nota	Bezeichnung	Spezifikation Specification	Description	Désignation	Denominación
4	1	1	664 503 001		PEDAL		PEDAL	PEDAL	PEDAL
4	2	1	664 110 267		PEDALGUMMI		CLAMP COVER	COUVRE ETRIER	GOMA DEL PEDAL
4	3	1	664 001 015		ACHSE		AXLE	AXE	EJE
4	4	2	664 793 301		SCHRAUBE		SCREW	VIS	TORNILLO
4	5	2	664 155 000		MUTTER		NUT	ECROU	TUERCA
4	6	2	664 546 015		PLATTE		PLATE	PLAQUE	PLACA
4	7	4	664 731 350		SCHRAUBE		SCREW	VIS	TORNILLO
4	8	1	664 001 011		ACHSE		AXLE	AXE	EJE
4	9	2	664 547 049		PLATTE		PLATE	PLAQUE	PLACA
4	10	4	664 731 601		SCHRAUBE		SCREW	VIS	TORNILLO
4	11	1	664 430 552		FEDER		SPRING	RESSORT	MUELLE
4	12	1	664 395 050		KNOFF		KNOB	POIGNEE	BOTÓN
4	13	1	664 034 070		STANGE		ROD	BARRE	BARRA
4	14	1	664 293 200		MUTTER		NUT	ECROU	TUERCA
4	15	1	664 510 067		BOLZEN		PIN	PIVOT	PIVOTE
4	16	1	664 430 236		FEDER		SPRING	RESSORT	MUELLE
4	17	2	664 521 360		SCHEIBE		WASHER	RONDELLE	ARANDELA
4	18	1	664 171 001		DISTANZRING		SPACER	ENTRETOISE	DISTANCIADOR
4	19	1	664 774 275		KLAMMER FEDERDÄMPFER		CLAMP	ETRIER	GRAPA AMORTIGUADOR
4	20	1	664 523 050		SCHEIBE		WASHER	RONDELLE	ARANDELA
4	21	1	664 155 000		MUTTER		NUT	ECROU	TUERCA
4	22	1	664 487 997		SPLIT		COTTER PIN	GOUPILLE	PASADOR
4	23	1	664 430 210		FEDER		SPRING	RESSORT	MUELLE
4	24	1	664 943 005		SCHRAUBE		SCREW	VIS	TORNILLO
4	25	2	664 293 200		MUTTER		NUT	ECROU	TUERCA
4	26	1	664 275 000		GUMMI		GROMMET	CAOUTCHOUC	CAUCHO
4	27	1	664 156 602		MUTTER		NUT	ECROU	TUERCA
4	28	1	664 670 011		SCHEIBE		WASHER	RONDELLE	ARANDELA
4	32	1	664 773 568		LAGERBUCHSE		BRACKET WITH BUSH	INGSETRIER AVEC DOUILLES	CASQUILLO DEL RODAMIENTO
4	33	2	664 045 080		LAGER		BUSHING	DOUILLE	RODAMIENTO
4	34	1	664 773 561		HEBEL		LEVER	LEVIER	PALANCA
4	35	2	664 672 151		SCHEIBE		WASHER	RONDELLE	ARANDELA
4	36	1	664 772 101		HEBEL LINKS		CLAMP	ETRIER	PALANCA IZQUIERDA

Seite / Page	Pos.	RM-72.13 H	Teil-Nr. Part No. No. de pièce No. de pieza	Hinweise Notes Renseign. Nota	Bezeichnung	Spezifikation Specification	Description	Désignation	Denominación
4	37	1	664 772 103		HEBEL RECHTS		CLAMP	ETRIER	PALANCA DERECHA
4	38	1	664 672 152		SCHEIBE		WASHER	RONDELLE	ARANDELA
4	39	1	664 523 060		SCHEIBE		WASHER	RONDELLE	ARANDELA
4	40	1	664 155 010		MUTTER		NUT	ECROU	TUERCA
4	41	1	664 734 055		SEKTOR		SECTOR	SECTEUR	SECTOR
4	42	1	664 794 900		SCHRAUBE		SCREW	VIS	TORNILLO
4	43	1	664 155 020		MUTTER		NUT	ECROU	TUERCA
4	44	2	664 158 000		SCHEIBE		WASHER	RONDELLE	ARANDELA
4	45	2	664 670 053		SCHEIBE		WASHER	RONDELLE	ARANDELA
4	46	1	664 773 565		ZUGPLATTE		CLAMP	ETRIER	PLACA DE TRACCIÓN
4	47	2	664 063 020		NOCKEN		CAM	CAME	LEVA
4	48	2	664 735 110		SCHRAUBE		SCREW	VIS	TORNILLO
4	49	1	664 773 563		HEBEL		LEVER	LEVIER	PALANCA
4	50	1	664 430 560		FEDER		SPRING	RESSORT	MUELLE
4	51	1	664 670 008		SCHEIBE		WASHER	RONDELLE	ARANDELA
4	52	1	664 155 020		MUTTER		NUT	ECROU	TUERCA
4	53	1	664 379 511		FETTBUCHSE		GREASE DISPENSER	GRAISSEUR	CASQUILLO DE ENGRASE
4	54	1	664 521 330		SCHEIBE		WASHER	RONDELLE	ARANDELA
4	55	1	664 317 051		HEBEL		GEARSHIFT	LEVIER	PALANCA
4	56	1	664 430 226		FEDER		SPRING	RESSORT	MUELLE
4	57	1	664 692 050		SCHRAUBE		SCREW	VIS	TORNILLO
4	58	1	664 155 000		MUTTER		NUT	ECROU	TUERCA
4	59	1	664 394 508		KNAUF		KNOB	POIGNEE	MANETA
4	60	2	664 793 102		SCHRAUBE		SCREW	VIS	TORNILLO
4	61	2	664 293 201		MUTTER		NUT	ECROU	TUERCA
4	71	1	664 034 071		STANGE		ROD	BARRE	BARRA
4	72	1	664 510 040		BOLZEN		PIN	PIVOT	PIVOTE
4	73	1	664 293 200		MUTTER		NUT	ECROU	TUERCA
4	74	2	664 670 011		SCHEIBE		WASHER	RONDELLE	ARANDELA
4	75	1	664 155 010		MUTTER		NUT	ECROU	TUERCA
4	77	1	664 487 997		SPLIT		COTTER PIN	GOUPILLE	PASADOR
4	80	1	664 207 101		KABEL		WIRE	FIL	CABLE
4	81	1	664 772 105		FÜHRUNG		CLAMP	ETRIER	GUÍA

Seite / Page	Pos.	RM-72.13 H	Teil-Nr. Part No. No. de pièce No. de pieza	Hinweise Notes Renseign. Nota	Bezeichnung	Spezifikation Specification	Description	Désignation	Denominación
4	82	2	664 791 400		SCHRAUBE		SCREW	VIS	TORNILLO
4	83	2	664 521 330		SCHEIBE		WASHER	RONDELLE	ARANDELA
4	84	2	664 292 102		MUTTER		NUT	ECROU	TUERCA
4	85	1	664 034 074		STANGE		ROD	BARRE	BARRA
4	86	1	664 510 040		BOLZEN		PIN	PIVOT	PIVOTE
4	87	2	664 293 200		MUTTER		NUT	ECROU	TUERCA
4	88	2	664 670 011		SCHEIBE		WASHER	RONDELLE	ARANDELA
4	89	1	664 155 010		MUTTER		NUT	ECROU	TUERCA
4	91	1	664 487 997		SPLIT		COTTER PIN	GOUPILLE	PASADOR
4	92	1	664 155 000		MUTTER		NUT	ECROU	TUERCA
4	93	2	664 670 011		SCHEIBE		WASHER	RONDELLE	ARANDELA
4	101	2	664 546 047		PLATTE		PLATE	PLAQUE	PLACA
4	102	2	664 735 121		SCHRAUBE		SCREW	VIS	TORNILLO
4	103	2	664 040 614		LAGER		BUSHING	DOUILLE	CASQUILLO
4	104	1	664 001 023		ACHSE		AXLE	AXE	EJE
4	105	2	664 608 900		SICHERUNGSRING		RETAINING RING	ANNEAU DE SÛRETÉ	ANILLO DE SEGURIDAD
4	106	1	664 034 073		STANGE		ROD	BARRE	BARRA
4	107	1	664 510 111		BOLZEN		PIN	PIVOT	PIVOTE
4	108	1	664 487 997		SPLIT		COTTER PIN	GOUPILLE	PASADOR
4	109	1	664 510 110		BOLZEN		PIN	PIVOT	PIVOTE
4	110	1	664 487 997		SPLIT		COTTER PIN	GOUPILLE	PASADOR
4	111	1	664 063 022		NOCKEN		CAM	CAME	LEVA
4	112	1	664 791 400		SCHRAUBE		SCREW	VIS	TORNILLO
4	113	2	664 521 330		SCHEIBE		WASHER	RONDELLE	ARANDELA
4	114	1	664 154 510		MUTTER		NUT	ECROU	TUERCA
4	115	1	664 546 019		PLATTE		PLATE	PLAQUE	PLACA
4	116	2	664 735 602		SCHRAUBE		SCREW	VIS	TORNILLO
4	117	2	664 581 100		FEDERRING		SPRING RING	BAGUE À RESSORT	ARANDELA ELÁSTICA
4	118	2	664 290 791		MUTTER		NUT	ECROU	TUERCA
4	119	2	664 540 020		SCHEIBE		WASHER	RONDELLE	ARANDELA

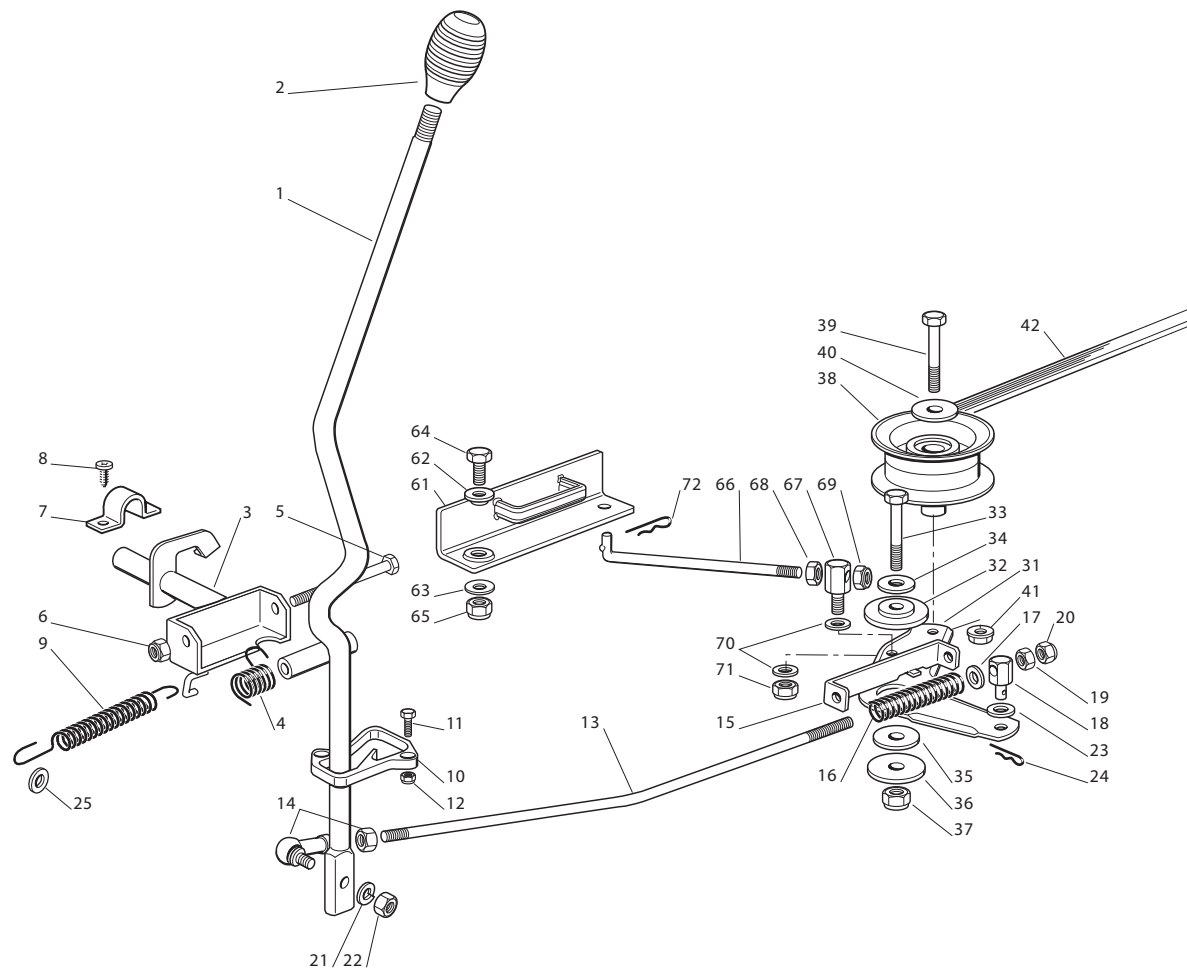
Seite / Page	Pos.	RM-72.13 H	Teil-Nr. Part No. No. de pièce No. de pieza	Hinweise Notes Renseign. Nota	Bezeichnung	Spezifikation Specification	Description	Désignation	Denominación
5	1*	1	TECUMSEH		MOTOR		ENGINE	MOTEUR	MOTOR
5	2	2	664 869 035		ROHR		TUBE	TUBE	TUBO
5	3	4	664 869 035		ROHR		TUBE	TUBE	TUBO
5	5	3	664 691 100		SCHRAUBE		SCREW	VIS	TORNILLO
5	6	3	664 154 210		MUTTER		NUT	ECROU	TUERCA
5	7	1	664 691 115		SCHRAUBE		SCREW	VIS	TORNILLO
5	8	1	664 540 260		SCHEIBE		WASHER	RONDELLE	ARANDELA
5	9	1	664 154 210		MUTTER		NUT	ECROU	TUERCA
5	10	1	664 430 239		FEDER		SPRING	RESSORT	MUELLE
5	11	1	664 738 225		AUSPUFFANSCHLUSS		EXHAUST CONNECTION	CONNEXION ECHAPPEMENT	CONEXIÓN DEL ESCAPE
5	12	2	664 737 450		SCHRAUBE		SCREW	VIS	TORNILLO
5	13	2	664 583 500		FEDERRING		GROWER	GROWER	ARANDELA ELÁSTICA
5	14	1	664 750 006		AUSPUFF		MUFFLER	SILENCIEUX	SILENCIADOR
5	15	2	664 793 102		SCHRAUBE		SCREW	VIS	TORNILLO
5	16	2	664 154 210		MUTTER		NUT	ECROU	TUERCA
5	17	1	664 598 081		AUSPUFFSCHUTZ		MUFFLER PROTECTION	PROTECTION SILENCIEUX	PROTECCIÓN SILENCIADOR
5	18	1	664 600 137		SCHUTZ		PROTECTION	PROTECTION	PROTECCIÓN
5	19	3	664 729 601		SCHRAUBE		SCREW	VIS	TORNILLO
5	20	3	664 437 504		PLATTE		PLATE	PLAQUE	PLACA
5	21	1	664 718 000		SPRITZE		SYRINGE	SIRINGUE	JERINGUILLA
5	*		TECUMSEH		ZUM AUSTAUSCH DER MIT «*» GEKENNZEICHNETEN TEILE, WENDEN SIE SICH AN DEN KUNDENDIENST DES MOTORHERSTELLERS.		TO REPLACE THE PARTS MARKED «*» SEEK ASSISTANCE FROM THE ENGINE MANUFACTURER'S AFTER SALES SERVICE.	POUR LE REMPLACEMENT DES PIÈCES MARQUÉES AVEC «*» S'ADRESSER AU SERVICE APRÈS VENTES DU CONSTRUCTEUR DU MOTEUR.	PARA RECAMBIO DE LAS PIEZAS MARCADO CON «*» FAVOR SE DIRIGEN AL SERVICIO TÉCNICO DEL FABRICANTE DEL MOTOR.

Seite / Page	Pos.	RM-72.13 H	Teil-Nr. Part No. No. de pièce No. de pieza	Hinweise Notes Renseign. Nota	Bezeichnung	Spezifikation Specification	Description	Désignation	Denominación
6	1	1	664 604 005		RIEMENSCHLEIBE		PULLEY	POULIE	POLEA
6	2	1	664 737 310		SCHRAUBE		SCREW	VIS	TORNILLO
6	3	1	664 543 000		SCHEIBE		WASHER	RONDELLE	ARANDELA
6	5	1	664 061 404		RIEMEN		BELT	COURROIE	CORREA
6	6	1	664 317 081		HEBEL		LEVER	LEVIER	PALANCA
6	7	1	664 510 096		BOLZEN		PIN	PIVOT	PIVOTE
6	8	1	664 540 260		SCHEIBE		WASHER	RONDELLE	ARANDELA
6	9	1	664 672 151		SCHEIBE		WASHER	RONDELLE	ARANDELA
6	10	1	664 670 011		SCHEIBE		WASHER	RONDELLE	ARANDELA
6	11	1	664 155 010		MUTTER		NUT	ECROU	TUERCA
6	12	1	664 601 554		RIEMENSCHLEIBE		PULLEY	POULIE	POLEA
6	13	1	664 523 060		SCHEIBE		WASHER	RONDELLE	ARANDELA
6	14	1	664 155 000		MUTTER		NUT	ECROU	TUERCA
6	15	1	664 446 402		FEDER		SPRING	RESSORT	MUELLE
6	21	1	664 400 965		HINTERACHSE	Tecumseh-Peerless LTH 2000-004C	REAR AXLE	AXE ARRIERE	EJE TRASERO, ENGRANAJE CPL.
6	22	4	664 691 800		SCHRAUBE		SCREW	VIS	TORNILLO
6	24	4	664 154 210		MUTTER		NUT	ECROU	TUERCA
6	25	1	664 783 019		HALTER		BRACKET	SUPPORT	SOPORTE
6	26	1	664 735 121		SCHRAUBE		SCREW	VIS	TORNILLO
6	27	1	664 691 200		SCHRAUBE		SCREW	VIS	TORNILLO
6	28	1	664 521 350		SCHEIBE		WASHER	RONDELLE	ARANDELA
6	29	1	664 155 000		MUTTER		NUT	ECROU	TUERCA
6	30	1	664 034 069		HEBEL		LEVER	LEVIER	PALANCA
6	31	1	664 000 930		SICHERUNGSSCHLEIBE		SAFETY WASHER	RONDELLE DE SÉCURITÉ	ANILLO DE SEGURIDAD
6	32	1	664 564 512		KABELDURCHGANG		FAIR LEAD	PASSE CABLE	SUJETACABLE
6	33	1	664 793 301		SCHRAUBE		SCREW	VIS	TORNILLO
6	34	1	664 523 060		SCHEIBE		WASHER	RONDELLE	ARANDELA
6	35	1	664 521 350		SCHEIBE		WASHER	RONDELLE	ARANDELA
6	36	1	664 155 000		MUTTER		NUT	ECROU	TUERCA
6	61	2	664 680 050		HINTERRAD	TURF SAVER CARLISLE	REAR WHEEL	ROUE ARRIERE	RUEDA TRASERA
6	61	2	664 680 053		HINTERRAD	DELI TIRE	REAR WHEEL	ROUE ARRIERE	RUEDA TRASERA
6	62	2	664 044 001		HINTERRAD FELGE		RIMM	BANDAGE ROUE	LLANTA RUEDA TRASERA

DOLMAR

Seite / Page	Pos.	RM-72.13 H	Teil-Nr. Part No. No. de pièce No. de pieza	Hinweise Notes Renseign. Nota	Bezeichnung	Spezifikation Specification	Description	Désignation	Denominación
6	63	2	664 590 051		REIFEN	TURF SAVER CARLISLE	SHOE	PNEU	NEUMÁTICO
6	63	2	664 590 053		REIFEN	DELI TIRE	SHOE	PNEU	NEUMÁTICO
6	64	2	664 670 005		SCHEIBE		WASHER	RONDELLE	ARANDELA
6	65	2	664 670 005		SCHEIBE		WASHER	RONDELLE	ARANDELA
6	66	2	664 001 010		SPRENGRING		SNAP RING	ANNEAU RESSORT	ANILLO DE SUJECIÓN
6	67	0-4	664 670 006		SCHEIBE		WASHER	RONDELLE	ARANDELA
6	68	2	664 110 230		NABENDECKEL		HUB COVER	COUVRE MOYEU	TAPACUBOS
6	69	2	664 950 000		VENTIL		VALVE	SOUPAPE	VÁLVULA
6	70	2	664 160 031		DISTANZSTÜCK		SPACER	ENTRETOISE	SEPARADOR
6	71	2	664 670 005		SCHEIBE		WASHER	RONDELLE	ARANDELA

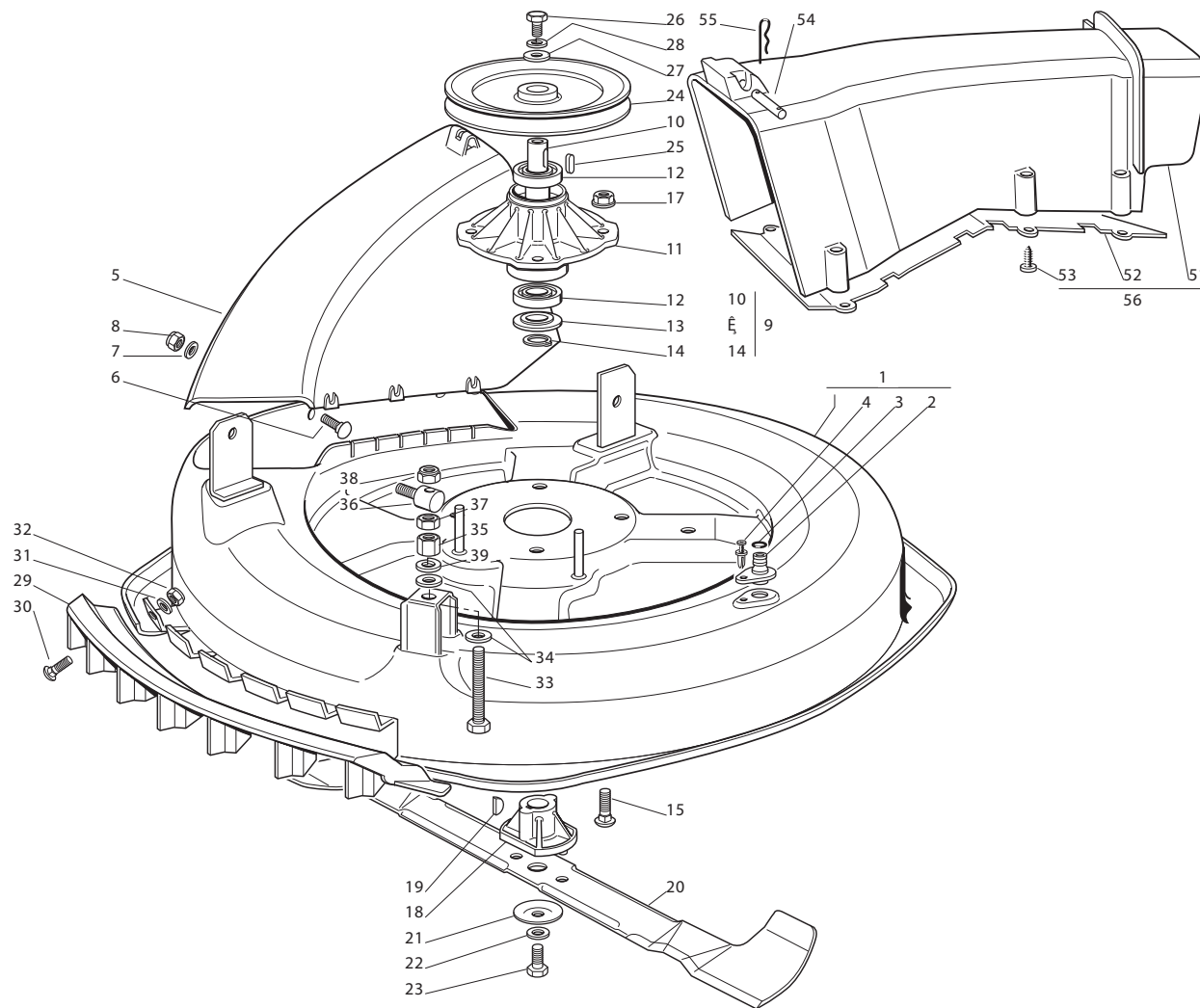
Seite / Page	Pos.	RM-72.13 H	Teil-Nr. Part No. No. de pièce No. de pieza	Hinweise Notes Renseign. Nota	Bezeichnung	Spezifikation Specification	Description	Désignation	Denominación
7	1	1	664 001 025		ACHSE		AXLE	AXE	EJE
7	2	2	664 546 015		PLATTE		PLATE	PLAQUE	PLACA
7	3	4	664 731 350		SCHRAUBE		SCREW	VIS	TORNILLO
7	4	1	664 487 997		SPLIT		COTTER PIN	GOUPILLE	PASADOR
7	5	1	664 670 008		SCHEIBE		WASHER	RONDELLE	ARANDELA
7	6	1	664 156 602		MUTTER		NUT	ECROU	TUERCA
7	7	2	664 670 008		SCHEIBE		WASHER	RONDELLE	ARANDELA
7	8	1	664 001 005		ACHSE		AXLE	AXE	EJE
7	9	2	664 546 015		PLATTE		PLATE	PLAQUE	PLACA
7	10	4	664 731 350		SCHRAUBE		SCREW	VIS	TORNILLO
7	11	1	664 510 007		BOLZEN		PIN	PIVOT	PIVOTE
7	12	2	664 670 008		SCHEIBE		WASHER	RONDELLE	ARANDELA
7	13	1	664 156 602		MUTTER		NUT	ECROU	TUERCA
7	14	1	664 840 003		SPANNSTANGE		TIE ROD	TIRANT	SENSOR
7	15	1	664 295 200		MUTTER		NUT	ECROU	TUERCA
7	16	1	664 156 602		MUTTER		NUT	ECROU	TUERCA
7	17	2	664 672 150		SCHEIBE		WASHER	RONDELLE	ARANDELA
7	18	1	664 487 997		SPLIT		COTTER PIN	GOUPILLE	PASADOR
7	19	1	664 002 051		STAB		ROD	TIGE	VARILLA
7	20	1	664 510 040		BOLZEN		PIN	PIVOT	PIVOTE
7	21	1	664 293 200		MUTTER		NUT	ECROU	TUERCA
7	22	1	664 155 000		MUTTER		NUT	ECROU	TUERCA
7	23	1	664 436 050		PLATTE		PLATE	PLAQUE	PLACA
7	24	2	664 670 011		SCHEIBE		WASHER	RONDELLE	ARANDELA
7	25	2	664 670 011		SCHEIBE		WASHER	RONDELLE	ARANDELA
7	26	1	664 155 000		MUTTER		NUT	ECROU	TUERCA
7	27	1	664 317 065		HEBEL		LEVER	LEVIER	PALANCA
7	28	1	664 394 510		GRIFF		KNOB	POIGNEE	MANETA
7	29	1	664 674 700		SCHRAUBE		SCREW	VIS	TORNILLO
7	30	1	664 154 510		MUTTER		NUT	ECROU	TUERCA
7	31	1	664 430 555		FEDER		SPRING	RESSORT	MUELLE
7	32	1	664 510 114		BOLZEN		PIN	PIVOT	PIVOTE



Seite / Page	Pos.	RM-72.13 H	Teil-Nr. Part No. No. de pièce No. de pieza	Hinweise Notes Renseign. Nota	Bezeichnung	Spezifikation Specification	Description	Désignation	Denominación
8	1	1	664 317 069		HEBEL		LEVER	LEVIER	PALANCA
8	2	1	664 394 510		GRIFF		KNOB	POIGNEE	MANETA
8	3	1	664 001 007		ACHSE		AXLE	AXE	EJE
8	4	1	664 430 226		FEDER		SPRING	RESSORT	MUELLE
8	5	1	664 692 050		SCHRAUBE		SCREW	VIS	TORNILLO
8	6	1	664 155 000		MUTTER		NUT	ECROU	TUERCA
8	7	2	664 547 049		PLATTE		PLATE	PLAQUE	PLACA
8	8	4	664 731 601		SCHRAUBE		SCREW	VIS	TORNILLO
8	9	1	664 430 571		FEDER		SPRING	RESSORT	MUELLE
8	10	1	664 487 000		GLEITBLOCK		SHOE	BLOC DE GLISSEMENT	BLOQUE DESLIZANTE
8	11	2	664 791 200		SCHRAUBE		SCREW	VIS	TORNILLO
8	12	2	664 154 510		MUTTER		NUT	ECROU	TUERCA
8	13	1	664 034 078		STAB		ROD	TIGE	VARILLA
8	14	1	664 746 601		GELENK		JOINT	JOINT	JUNTA
8	15	1	664 772 143		KLAMMER FEDERDÄMPFER		CLAMP	ETRIER	GRAPA
8	16	1	664 430 576		FEDER		SPRING	RESSORT	MUELLE
8	17	1	664 521 350		SCHEIBE		WASHER	RONDELLE	ARANDELA
8	18	1	664 510 113		BOLZEN		PIN	PIVOT	PIVOTE
8	19	1	664 293 200		MUTTER		NUT	ECROU	TUERCA
8	20	1	664 155 000		MUTTER		NUT	ECROU	TUERCA
8	21	1	664 583 500		FEDERING		GROWER	GROWER	ARANDELA ELÁSTICA
8	22	1	664 293 200		MUTTER		NUT	ECROU	TUERCA
8	23	1	664 670 008		SCHEIBE		WASHER	RONDELLE	ARANDELA
8	24	1	664 487 997		SPLIT		COTTER PIN	GOUPILLE	PASADOR
8	25	1	664 670 006		SCHEIBE		WASHER	RONDELLE	ARANDELA
8	31	1	664 317 083		HEBEL		LEVER	LEVIER	PALANCA
8	32	1	664 047 000		BUCHSE		BUSH	DOUILLE	CASQUILLO
8	33	1	664 691 200		SCHRAUBE		SCREW	VIS	TORNILLO
8	34	1	664 523 060		SCHEIBE		WASHER	RONDELLE	ARANDELA
8	35	1	664 672 152		SCHEIBE		WASHER	RONDELLE	ARANDELA
8	36	1	664 523 070		SCHEIBE		WASHER	RONDELLE	ARANDELA
8	37	1	664 155 000		MUTTER		NUT	ECROU	TUERCA
8	38	1	664 604 008		RIEMENSCHLEIBE		PULLEY	POULIE	POLEA



Seite / Page	Pos.	RM-72.13 H	Teil-Nr. Part No. No. de pièce No. de pieza	Hinweise Notes Renseign. Nota	Bezeichnung	Spezifikation Specification	Description	Désignation	Denominación
8	39	1	664 691 600		SCHRAUBE		SCREW	VIS	TORNILLO
8	40	1	664 523 060		SCHEIBE		WASHER	RONDELLE	ARANDELA
8	41	1	664 293 201		MUTTER		NUT	ECROU	TUERCA
8	42	1	664 061 423		RIEMEN		BELT	COURROIE	CORREA
8	61	1	664 220 501		BREMSE		BRAKE	FREIN	FRENO
8	62	1	664 041 980		BUCHSE		BUSH	DOUILLE	CASQUILLO
8	63	1	664 672 152		SCHEIBE		WASHER	RONDELLE	ARANDELA
8	64	1	664 793 102		SCHRAUBE		SCREW	VIS	TORNILLO
8	65	1	664 155 010		MUTTER		NUT	ECROU	TUERCA
8	66	1	664 034 077		STAB		ROD	TIGE	VARILLA
8	67	1	664 510 040		BOLZEN		PIN	PIVOT	PIVOTE
8	68	1	664 293 200		MUTTER		NUT	ECROU	TUERCA
8	69	1	664 155 000		MUTTER		NUT	ECROU	TUERCA
8	70	2	664 670 011		SCHEIBE		WASHER	RONDELLE	ARANDELA
8	71	1	664 155 000		MUTTER		NUT	ECROU	TUERCA
8	72	1	664 487 997		SPLIT		COTTER PIN	GOUPILLE	PASADOR

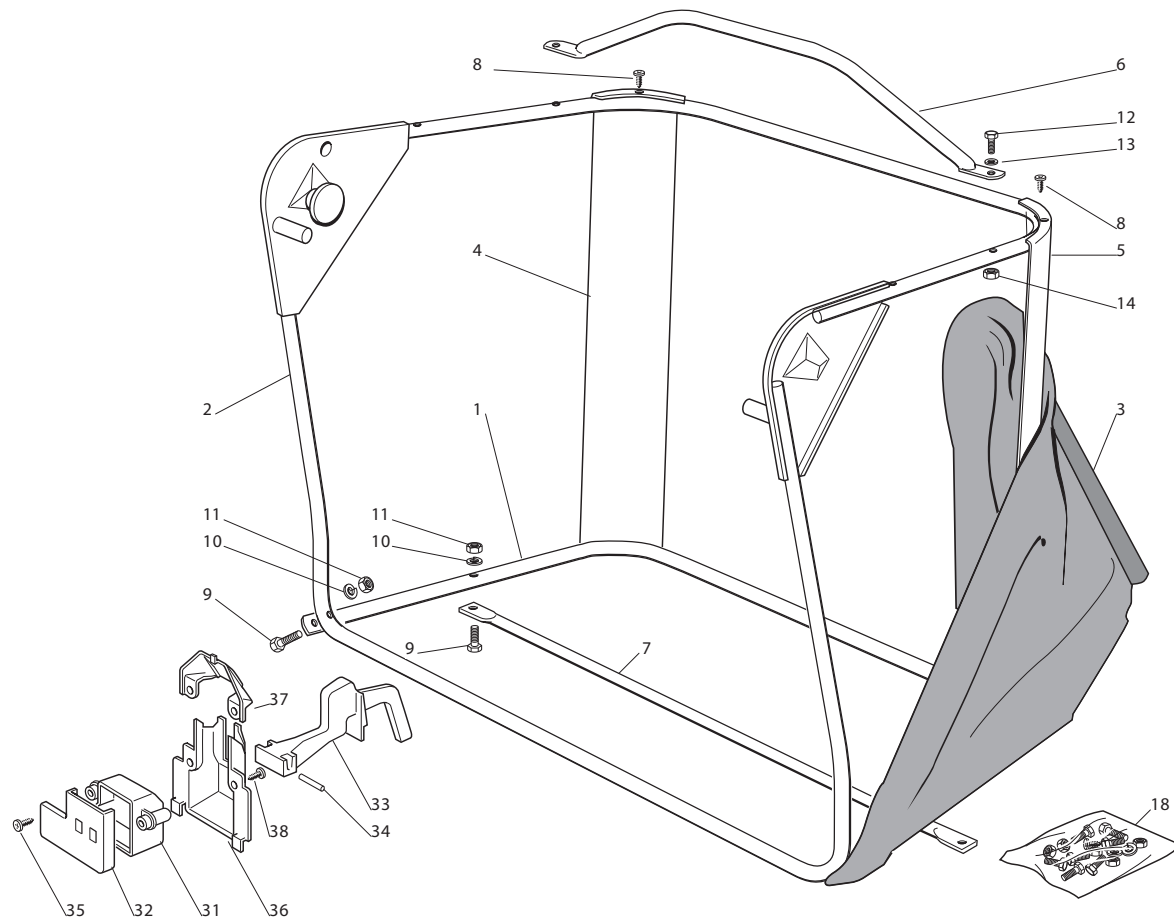




Seite / Page	Pos.	RM-72.13 H	Teil-Nr. Part No. No. de pièce No. de pieza	Hinweise Notes Renseign. Nota	Bezeichnung	Spezifikation Specification	Description	Désignation	Denominación
9	1	1	664 564 097		MESSERTROMMEL		PLATE	PLATEAU	PLANCHA
9	2	1	664 033 060		WASSERANSCHLUSS		WATER HOSE CONNECTION	RACCORD TUYAU D'EAU	TOMA DE AGUA
9	3	1	664 035 000		O-RING		O-RING	O-RING	JUNTA TÓRICA
9	4	1	664 500 030		NIET		RIVET	RIVET	REMACHE
9	5	1	664 045 000		LEITBLECH		CONVEYOR INLET	BOUCHE CONVOYEUR	CHAPA DE GUÍA
9	6	6	664 815 210		SCHRAUBE		SCREW	VIS	TORNILLO
9	7	6	664 523 040		SCHEIBE		WASHER	RONDELLE	ARANDELA
9	8	6	664 154 510		MUTTER		NUT	ECROU	TUERCA
9	9	1	664 207 250		NABE, KPL.	INCL.10÷14	FLANGE ASSY.	ENS. BRIDE	BRIDA CPL.
9	10	1	664 023 000		WELLE		SHAFT	ARBRE	ÁRBOL
9	11	1	664 208 402		FLANSCH		FLANGE	BRIDE	BRIDA
9	12	2	664 216 032		KUGELLAGER		BEARING	ROULEMENT	RODAMIENTO A BOLAS
9	13	1	664 160 501		STAUBSCHUTZSCHEIBE		DUST COVER	PROTEGE-POUSSIÈRE	CUBIERTA GUARDAPOLVO
9	14	1	664 609 260		SICHERUNGSRING		RETAINING RING	ANNEAU DE SÛRETÉ	ANILLO DE SEGURIDAD
9	15	4	664 818 700		SCHRAUBE		SCREW	VIS	TORNILLO
9	17	4	664 154 210		MUTTER		NUT	ECROU	TUERCA
9	18	1	664 463 200		MESSERHALTER		BLADE HUB	MOYEU LAME	SOPORTE DE LA CUCHILLA
9	19	1	664 139 100		KEIL		FEATHER	CLAVETTE	CHAVETA
9	20	1	664 109 503		MESSER		BLADE	LAME	CUCHILLA
9	21	1	664 160 400		FEDERSCHEIBE		ELASTIC WASHER	RONDELLE ELASTIQUE	ARANDELA ELÁSTICA
9	22	1	664 523 080		SCHEIBE		WASHER	RONDELLE	ARANDELA
9	23	1	664 735 694		SCHRAUBE		SCREW	VIS	TORNILLO
9	24	1	664 604 009		RIEMENSCHLEIBE		PULLEY	POULIE	POLEA
9	25	1	664 139 480		KEIL		KEY	CLAVETTE	CHAVETA
9	26	1	664 793 102		SCHRAUBE		SCREW	VIS	TORNILLO
9	27	1	664 670 007		SCHEIBE		WASHER	RONDELLE	ARANDELA
9	28	1	664 583 500		FEDERRING		GROWER	GROWER	ARANDELA ELÁSTICA
9	29	1	664 488 000		ANSAUGGITTER		AIR INTAKE GRILL	GRILLE D'ASPIRATION	PARRILLA DE ASPIRACIÓN
9	30	4	664 815 200		SCHRAUBE		SCREW	VIS	TORNILLO
9	31	4	664 521 340		SCHEIBE		WASHER	RONDELLE	ARANDELA
9	32	4	664 154 510		MUTTER		NUT	ECROU	TUERCA
9	33	1	664 794 970		SCHRAUBE		SCREW	VIS	TORNILLO
9	34	2	664 523 080		SCHEIBE		WASHER	RONDELLE	ARANDELA

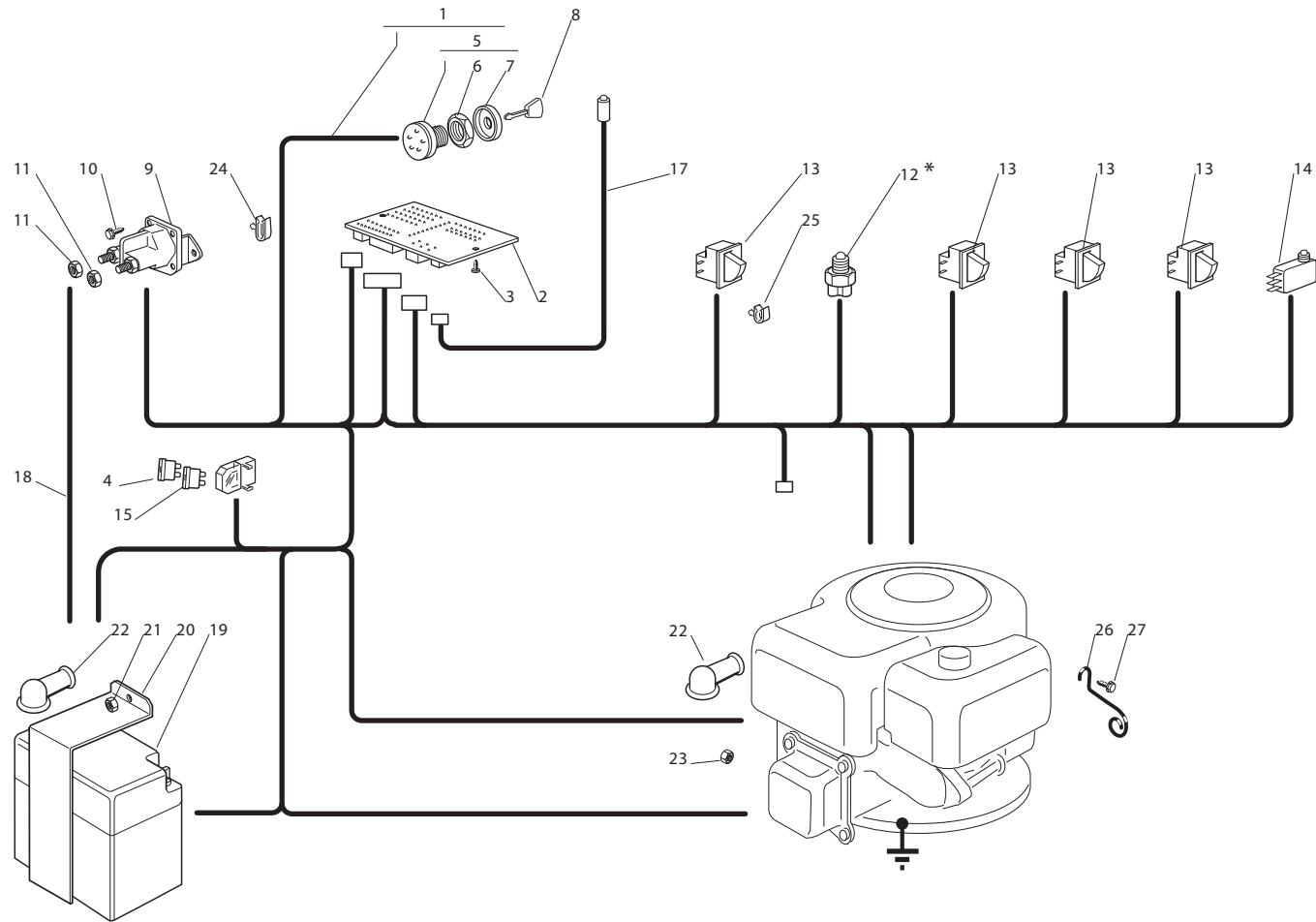


Seite / Page	Pos.	RM-72.13 H	Teil-Nr. Part No. No. de pièce No. de pieza	Hinweise Notes Renseign. Nota	Bezeichnung	Spezifikation Specification	Description	Désignation	Denominación
9	35	1	664 154 250		MUTTER		NUT	ECROU	TUERCA
9	36	1	664 510 007		BOLZEN		PIN	PIVOT	PIVOTE
9	37	1	664 295 200		MUTTER		NUT	ECROU	TUERCA
9	38	1	664 156 602		MUTTER		NUT	ECROU	TUERCA
9	39	1	664 585 100		FEDERRING		GROWER	GROWER	ARANDELA ELÁSTICA
9	-	1	664 564 099		SCHNEIDWERKZEUG, KPL.	008, 31÷72 + 009, 1÷39	CUTTING PLATE, ASSY.	PLATEAU DE COUPE,S CPL.	HERRAMIENTA DE CORTE, CPL.
9	51	1	664 107 501		BLECHSATZ		CONVEYOR	CONVOYEUR	JUEGO DE CHAPA
9	52	1	664 140 051		ABWEISER		DEFLECTOR	DEFLECTEUR	DEFLECTOR
9	53	8	664 735 402		SCHRAUBE		SCREW	VIS	TORNILLO
9	54	1	664 510 097		BOLZEN		PIN	PIVOT	PIVOTE
9	55	2	664 487 997		SPLIT		COTTER PIN	GOUPILLE	PASADOR
9	56	1	664 108 051		BLECHSATZ KPL.	INCL. 51, 52, 53	CONVEYOR ASSY.	ENS. CONVOYEUR	JUEGO DE CHAPA, CPL.

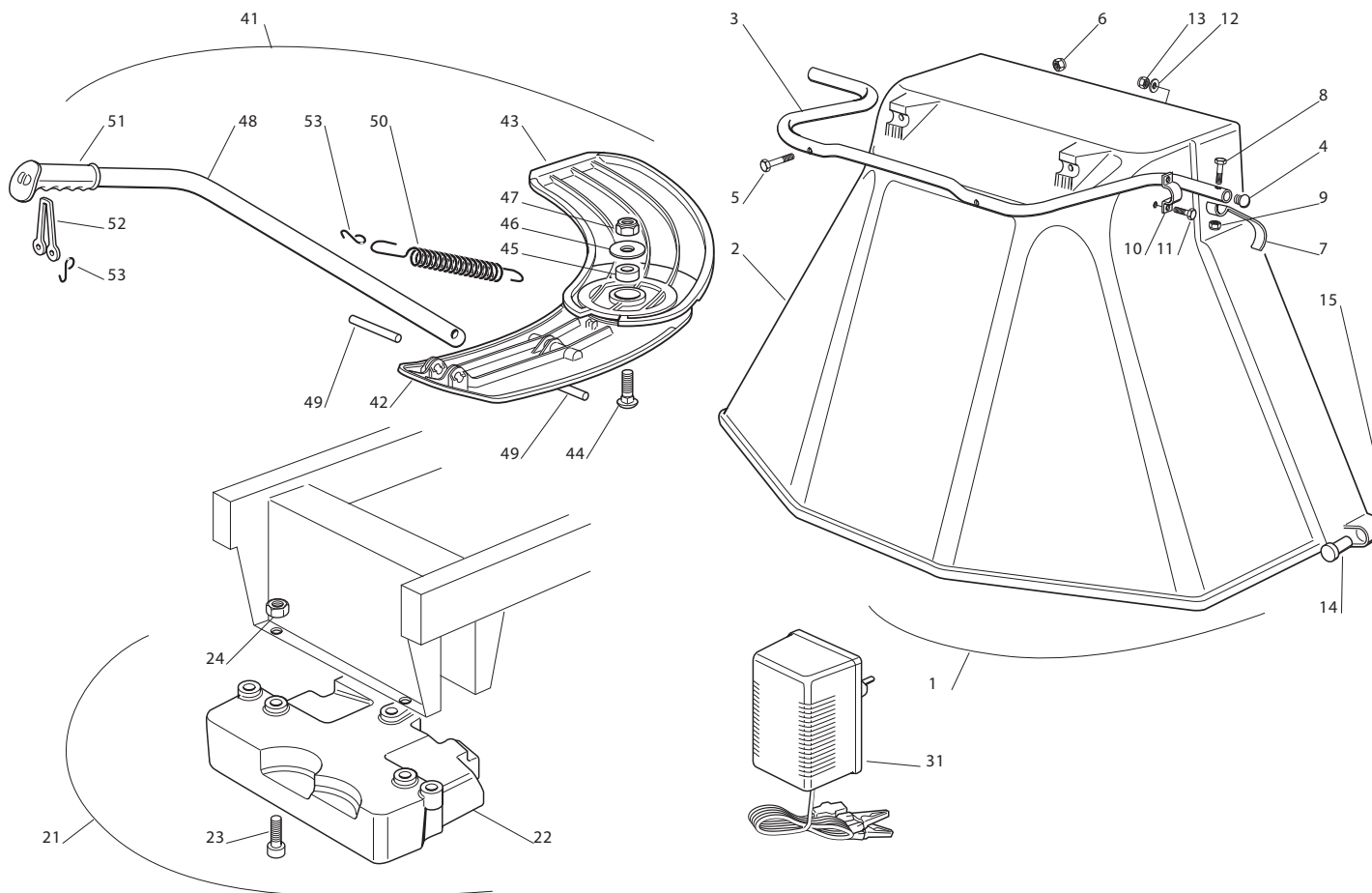




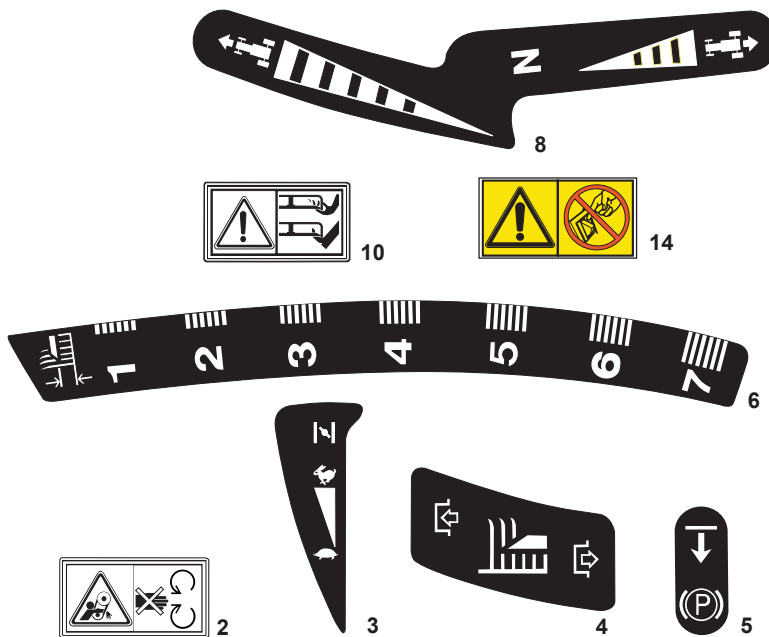
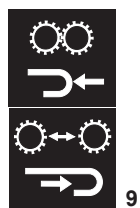
Seite / Page	Pos.	RM-72.13 H	Teil-Nr. Part No. No. de pièce No. de pieza	Hinweise Notes Renseign. Nota	Bezeichnung	Spezifikation Specification	Description	Désignation	Denominación
10	1	1	664 801 103		UNTERERRAHMEN		LOWER FRAME	CHASSIS INFERIEUR	CHASIS INFERIOR
10	2	1	664 801 105		OBERERRAHMEN		UPPER FRAME	CHASSIS SUPERIEUR	CHASIS SUPERIOR
10	3	1	664 106 050		GRASS-SACK		GRASSCATCHER	BAC	CESTO
10	4	1	664 010 205		RECHTER HALTER		RIGHT ANGULAR SUPPORT	SUPPORT ANGULAIRE DROITE	SOPORTE ANGULAR DER.
10	5	1	664 010 207		LINKER HALTER		LEFT ANGULAR SUPPORT	SUPPORT ANGULAIRE	SOPORTE ANGULAR IZQ.
10	6	1	664 869 051		STANGE		ROD	TIGE	BARRA
10	7	1	664 650 100		VERSTÄRKUNG		STIFFENING	RENFORCEMENT	REFUERZO
10	8	4	664 729 601		SCHRAUBE		SCREW	VIS	TORNILLO
10	9	4	664 792 099		SCHRAUBE		SCREW	VIS	TORNILLO
10	10	4	664 582 101		FEDERRING		GROWER	GROWER	ARANDELA ELÁSTICA
10	11	4	664 292 100		MUTTER		NUT	ECROU	TUERCA
10	12	2	664 674 701		SCHRAUBE		SCREW	VIS	TORNILLO
10	13	2	664 521 331		SCHEIBE		WASHER	RONDELLE	ARANDELA
10	14	2	664 154 510		MUTTER		NUT	ECROU	TUERCA
10	18	1	664 180 180		SCHRAUBENAUSRÜSTUNG	8÷14	SCREWS OUTFIT	ENSEMBLE DES VIS	JUEGO DE TORNILLOS
10	31	1	664 600 041		SCHUTZ		MICRO PROTECTION	PROTECTION MICRO	PROTECCIÓN
10	32	1	664 600 042		SCHUTZDECKEL		PROTECTION COVER	COUVERCLE PROTECTION	CUBIERTA PROTECTORA
10	33	1	664 318 124		HEBEL		LEVER	LEVIER	PALANCA
10	34	1	664 400 030		BOLZEN		PIN	PIVOT	PIVOTE
10	35	1	664 728 510		SCHRAUBE		SCREW	VIS	TORNILLO
10	36	1	664 600 047		SCHUTZ		MICRO PROTECTION	PROTECTION MICRO	PROTECCIÓN
10	37	1	664 600 048		ABWEISERDECKEL		DEFLECTOR COVER	COUVERCLE DEFLECTEUR	CUBIERTA DEL DEFLECTOR
10	38	2	664 728 450		SCHRAUBE		SCREW	VIS	TORNILLO



Seite / Page	Pos.	RM-72.13 H	Teil-Nr. Part No. No. de pièce No. de pieza	Hinweise Notes Renseign. Nota	Bezeichnung	Spezifikation Specification	Description	Désignation	Denominación
11	1	1	664 999 126		KABELSATZ		CABLES	CABLAGES	CABLEADO
11	2	1	664 722 415		ELEKTRONISCHE KARTE		ELECTRONIC CARD	CARTE ELECTRONIQUE	TARJETA ELECTRÓNICA
11	3	2	664 727 810		SCHRAUBE		SCREW	VIS	TORNILLO
11	4	1	664 340 040		SICHERUNG		FUSE	FUSIBLE	FUSIBLE
11	5	1	664 450 065		SCHALTER		STARTING SWITCH	INTERRUPTEUR DEMARRAGE	INTERRUPTOR DE ENCENDIDO
11	6	1	664 400 861		NUTMUTTER		RING NUT	EMBOUT	TUERCA RANURADA
11	7	1	664 565 351		NUTMUTTER SCHUTZ		SCREWED RING PROTECTION	PROTECTION EMBOUT	PROTECCIÓN TUERCA RANURADA
11	8	1	664 210 016		SCHLÜSSEL FÜR START		STARTING KEY	CLEF A DEMARRAGE	LLAVE DE ENCENDIDO
11	9	1	664 736 110		ANLASSRELAIS		STARTER RELAY	RELAIS D'ALLUMAGE	RELÉ DE ARRANQUE
11	10	2	664 735 110		SCHRAUBE		SCREW	VIS	TORNILLO
11	11	2	664 360 352		MUTTER		NUT	ECROU	TUERCA
11	12	1	664 801 135		RAHMENSATZ		CHASSIS	CHASSIS	CHASIS
11	13	4	664 410 606		MIKROSCHALTER		MICROSWITCH	MICROINTERRUPTEUR	MICROINTERRUPTOR
11	14	1	664 410 605		FÜLLHÖHENSCHALTER		FULL GRASSCATC. MICRO	MICRO BAC PLEIN	MICRO. CESTO LLENO
11	15	1	664 340 036		SICHERUNG		FUSE	FUSIBLE	FUSIBLE
11	17	1	664 065 014		KABEL		CABLE	CABLES	CABLE
11	18	1	664 065 050		KABEL		CABLE	CABLES	CABLE
11	19	1	664 120 002		BATTERIE		BATTERY	BATTERIE	BATERÍA
11	20	1	664 772 099		BATTERIEHALTER		CLAMP	ETRIER	SOPORTE DE BATERÍA
11	21	1	664 155 000		MUTTER		NUT	ECROU	TUERCA
11	22	2	664 564 861		STECKER		PROTECTION	CAPUCHON	CAPUCHÓN
11	23	1	664 361 005		MUTTER		NUT	ECROU	TUERCA
11	24	3	664 320 506		KABELBEFESTIGUNG		FAIRLEAD	FIXATION CABLE	SUJETACABLE
11	25	1	664 320 504		KABELBEFESTIGUNG		FAIRLEAD	FIXATION CABLE	SUJETACABLE
11	26	1	664 430 561		FEDER		SPRING	RESSORT	MUELLE
11	27	1	664 735 121		SCHRAUBE		SCREW	VIS	TORNILLO



Seite / Page	Pos.	RM-72.13 H	Teil-Nr. Part No. No. de pièce No. de pieza	Hinweise Notes Renseign. Nota	Bezeichnung	Spezifikation Specification	Description	Désignation	Denominación
12	1	1	664 900 090		DEFLEKTORHAUBE		EJECTION-GUARD ASS.Y	KIT PROTECTION SORTIE	KIT PROTECCIÓN EXPUSIÓN
12	2	1	664 598 062		AUSWURFSCHUTZ		EJECTION GUARD	PROTECTION SORTIE	PROTECCIÓN DE SALIDA
12	3	1	664 869 053		HALTER		SUPPORT	SOPORTE	SOPORTE
12	4	2	664 566 113		PFROPFEN		CAP	BOUCHON	TAPÓN
12	5	2	664 674 701		SCHRAUBE		SCREW	VIS	TORNILLO
12	6	2	664 154 510		MUTTER		NUT	ECROU	TUERCA
12	7	1	664 547 053		PLÄTTCHEN		PLATE	PLAQUETTE	PLAQUITA
12	8	1	664 791 500		SCHRAUBE		SCREW	VIS	TORNILLO
12	9	1	664 154 510		MUTTER		NUT	ECROU	TUERCA
12	10	2	664 547 049		PLATTE		PLATE	PLAQUE	PLACA
12	11	4	664 788 910		SCHRAUBE		SCREW	VIS	TORNILLO
12	12	4	664 523 020		SCHEIBE		WASHER	RONDELLE	ARANDELA
12	13	4	664 154 320		MUTTER		NUT	ECROU	TUERCA
12	14	2	664 510 022		BOLZEN		PIN	PIVOT	PIVOTE
12	15	2	664 487 998		SPLIT		COTTER PIN	GOUPILLE	PASADOR
12	21	1	664 900 030		FRONTGEWICHT		FRONT WEIGHT KIT	KIT POIDS ANTERIEUR	JUEGO DE PESO DELANTERO
12	22	1	664 519 997		GEWICHT		WEIGHT	POIDS	PESO
12	23	3	664 760 520		SCHRAUBE		SCREW	VIS	TORNILLO
12	24	3	664 155 000		MUTTER		NUT	ECROU	TUERCA
12	31	1	664 180 050		BATTERIELADEGERÄT		BATTERY CHARGER	CHARGEUR DE BATTERIES	CARGADOR DE BATERÍAS
12	31	1	664 180 052		BATTERIELADEGERÄT		BATTERY CHARGER	CHARGEUR DE BATTERIES	CARGADOR DE BATERÍAS
12	41	1	664 900 036		MULCHKEIL		MULCHING KIT	KIT MULCH	JUEGO DE ACOLCHONAMIENTO
12	42	1	664 140 055		ABWEISER, HINTER		DEFLECTOR, REAR	DEFLECTEUR, ARRIERE	DEFLECTOR, DETRÁS
12	43	1	664 140 054		ABWEISER, VORDER		DEFLECTOR, FRONT	DEFLECTEUR, AVANT	DEFLECTOR, DELANTE
12	44	1	664 818 700		SCHRAUBE		SCREW	VIS	TORNILLO
12	45	1	664 047 013		LAGER		BUSHING	DOUILLE	RODAMIENTO
12	46	1	664 672 152		SCHEIBE		WASHER	RONDELLE	ARANDELA
12	47	1	664 155 000		MUTTER		NUT	ECROU	TUERCA
12	48	1	664 394 003		STIEL		HANDLE	GUIDON	MANGO
12	49	2	664 510 116		BOLZEN		PIN	PIVOT	PIVOTE
12	50	1	664 430 229		FEDER		SPRING	RESSORT	MUELLE
12	51	1	664 280 000		GRIFF		HANDGRIP	BRANCHE	MANETA
12	52	1	664 840 011		GUMMIZUG		ELASTIC TIE-ROD	TIRANT ELASTIQUE	SENSOR DE GOMA
12	53	3	664 253 004		HAKEN		HOOK	CROCHET	GANCHO



DOLMAR

Seite / Page	Pos.	RM-72.13 H	Teil-Nr. Part No. No. de pièce No. de pieza	Hinweise Notes Renseign. Nota	Bezeichnung	Spezifikation Specification	Description	Désignation	Denominación
13	1	1	664 357 428		SCHILD		LABEL	ETIQUETTE	ETIQUETA
13	2	1	664 357 519		SCHILD		LABEL	ETIQUETTE	ETIQUETA
13	3	1	664 357 425		SCHILD		LABEL	ETIQUETTE	ETIQUETA
13	4	1	664 357 431		SCHILD		LABEL	ETIQUETTE	ETIQUETA
13	5	1	664 357 526		SCHILD		LABEL	ETIQUETTE	ETIQUETA
13	6	1	664 357 427		SCHILD		LABEL	ETIQUETTE	ETIQUETA
13	8	1	664 357 702		SCHILD	HYDRO	LABEL	ETIQUETTE	ETIQUETA
13	9	1	664 358 513		SCHILD	HYDRO	LABEL	ETIQUETTE	ETIQUETA
13	10	2	664 356 699		SCHILD		LABEL	ETIQUETTE	ETIQUETA
13	11	1	664 360 118		SCHILD		LABEL	ETIQUETTE	ETIQUETA

DOLMAR 1

RM-72.13 H 2



DOLMAR

Seite / Page	Pos.	RM-72.13 H	Teil-Nr. Part No. No. de pièce No. de pieza	Hinweise Notes Renseign. Nota	Bezeichnung	Spezifikation Specification	Description	Désignation	Denominación
14	1	1	664 360 843		SCHILD		LABEL	ETIQUETTE	ETIQUETA
14	2	2	664 360 289		SCHILD		LABEL	ETIQUETTE	ETIQUETA
14	3	1	664 360 931		SCHILD		LABEL	ETIQUETTE	ETIQUETA



1	RAHMENSATZ	CHASSIS	CHASSIS	CHASIS
2	KARROSSERIE	BODY	CARROSSERIE	CARROCERÍA
3	LENKGETRIEBE	STEERING	BARRE DE DIRECTION	BARRA DE DIRECCIÓN
4	GETRIEBE UND BREMSE ANTRIEB	DRIVE AND BRAKE CONTROLS	COMMANDE TRANSMISSION ET FREIN	ACCIONAMIENTO TRANSMISIÓN Y FRENOS
5	MOTOR	ENGINE	MOTEUR	MOTOR
6	GETRIEBE	TRANSMISSION	TRANSMISSION	ENGRANAJE
7	SCHNEIDWERKZEUG AUFHEBESATZ	CUTTING PLATE LIFTING	SOULEVEMENT PLATEAU DE COUPE	HERRAMIENTA DE CORTE PLATO DE ELEVACIÓN
8	SCHNEIDWERKZEUG (1)	CUTTING PLATE (1)	PLATEAU DE COUPE (1)	HERRAMIENTA DE CORTE (1)
9	SCHNEIDWERKZEUG (2)	CUTTING PLATE (2)	PLATEAU DE COUPE (2)	HERRAMIENTA DE CORTE (2)
10	GRASS-SACK	GRASSCATCHER	BAC	CESTO
11	ELEKTRISCHE TEILE	ELECTRICAL PARTS	PIECES ELECTRIQUES	PARTES ELÉCTRICAS
12	ZUBEHÖR NACH ANFRAGE	OPTIONALS ON REQUEST	ACCESSOIRES SUR DEMANDE	ACCESORIO BAJO DEMANDA
13	AUFKLEBER	LABELS	ETIQUETTES	ETIQUETA
14	AUFKLEBER	LABELS	ETIQUETTES	ETIQUETA

	Zeichenerklärung	Key to symbols	Légende	Explicación de símbolos
⇒ 1999999 2000000 ⇒ 2003.04 ⇒ TI 2003/07 Acc. = { m Corr.	Produktion bis Serien-Nr. Neues Teil ab Serien-Nr. Neues Teil ab Jahr / Monat Siehe Technische Information Jahr / Nr. Zubehör (nicht im Lieferumfang) Keine Serienausführung, jedoch verwendbar Beinhaltet Positions-Nr. Meterware Druckfehlerberichtigung	Production to serial number New part from serial number New part from Year / Month See Technical Information Year / No. Accessories (not included in the delivery inventory) No standard execution, may be used Contains item number Sold by the meter Error correction	Production jusqu'à n° de série Nouveau pièce à partir du n° de série Nouveau pièce à partir de année / mois Voir information technique année / n° Accessoires (non compris dans la livraison) Aucune exécut. en série, cependant utilisable contient n° de numéro Au mètre Rectification d'erreurs	Producción hasta N° de serie Pieza nueva a partir de N° de serie Pieza nueva a partir de año / mes Véase inform. técnico año / N° Accesorios (no incluido en la extensión del suministro) No es de serie, pero sirve Contiene pos N° Por metro Fe de erratas
	Änderungen vorbehalten	Specifications subject to change without notice	Changements sans préavis	Mejoras constructivas sin previo aviso