

Ersatzteilliste
Spare Parts List
Liste de pièces détachées
Lista de piezas de repuesto

2005-04



EM-3310 2005 →
EM-3713 2005 →
EM-4316 S 2005 →
EM-4816 2005 →



PM-43 2005 →
PM-48 2005 →
PM-48 S 2005 →
PM-480 S 2005 →
PM-4850 2005 →
PM-4850 S 2005 →
PM-5150 S 2005 →

DOLMAR



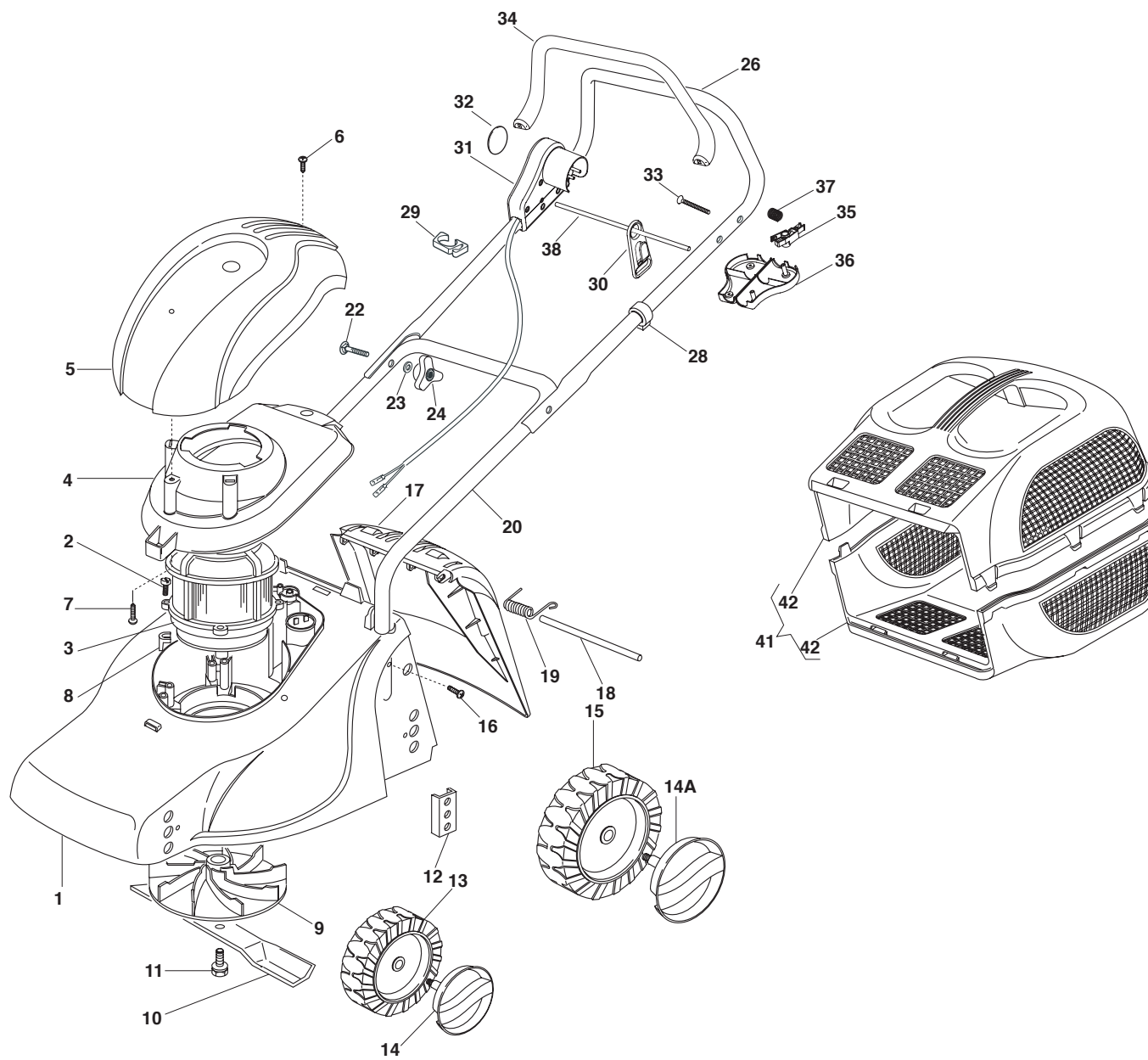
A member of the *Trakita* Group

995 700 125 (DE, GB, FR, ES)

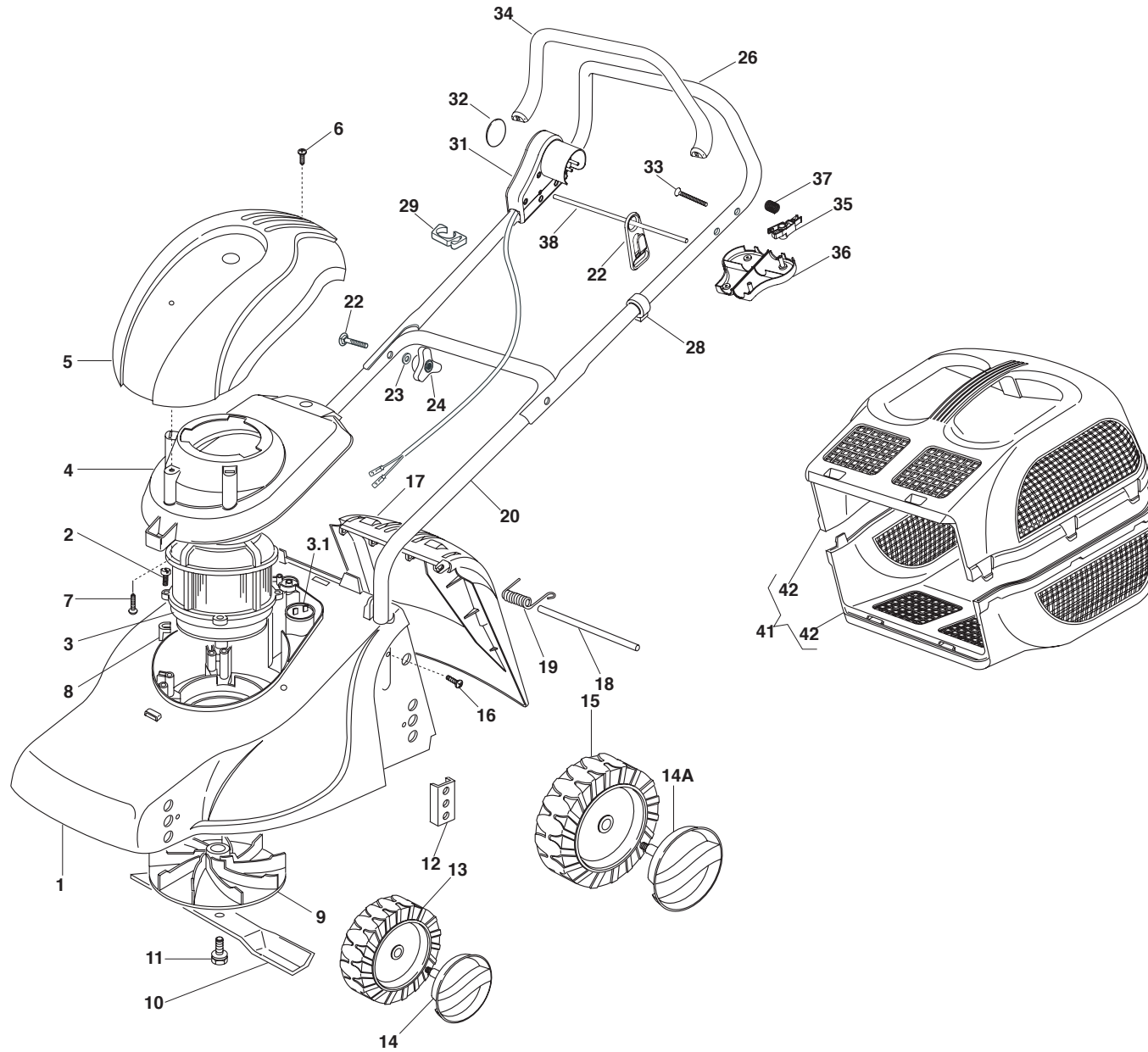
1

EM-3310

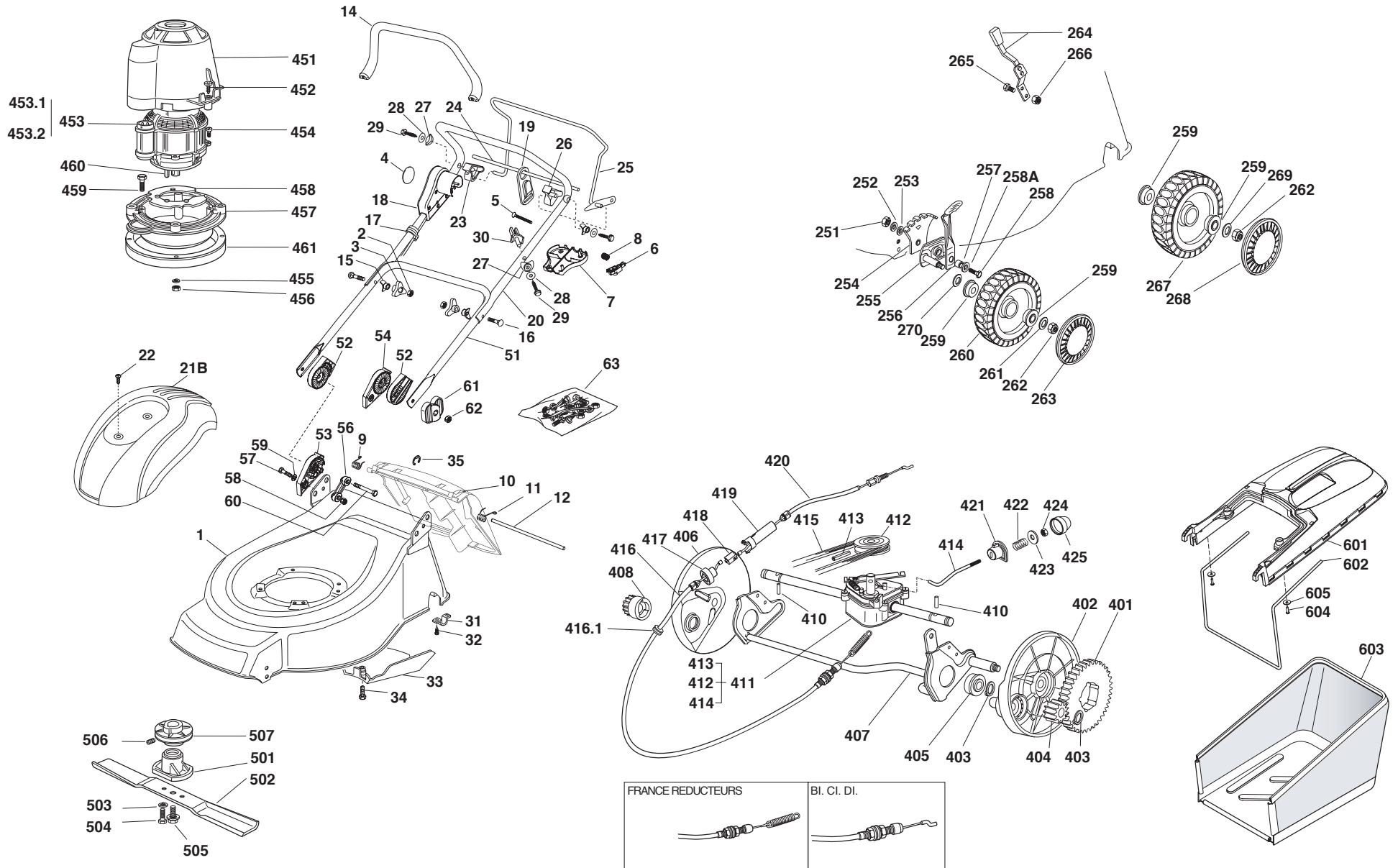
DOLMAR
■■■■■■■■■■



Seite / Page	Pos.	EM-3310	EM-3713	EM-4316 S	EM-4816	PM-43	PM-48	PM-48 S	PM-480 S	PM-4850	PM-4850 S	PM-5150 S	Teil-Nr. Part No. No. de pièce No. de pieza	Bezeichnung	Spezifikation Specification	Description	Désignation	Denominación
1	1	1											664 002 366	GEHÄUSE ROT		DECK RED	CHÂSSIS ROUGE	CAJA ROJA
1	2	4											664 735 410	SCHRAUBE		SCREW	VIS	TORNILLO
1	3	1											664 563 632	MOTOR FEVILL ELECTRIC	230-240V	MOTOR FEVILL ELECTRIC	MOTEUR FEVILL ELECTRIC	MOTOR FEVILL ELÉCTRICO
1	4	1											664 055 050	HALTER, HAUBE		SUPPORT, COVER	SUPPORT CAPOT	SOPORTE, CUBIERTA
1	5	1											664 055 049	HAUBE		COVER	CAPOT	CUBIERTA
1	6	1											664 728 680	SCHRAUBE		SCREW	VIS	TORNILLO
1	7	1											664 728 450	SCHRAUBE		SCREW	VIS	TORNILLO
1	8	4											664 167 700	DISTANZRING		SPACER	ENTRETOISE	DISTANCIADOR
1	9	1											664 465 602	MESSERHALTER		HUB	MOYEU	SOPORTE DE LA CUCHILLA
1	10	1											664 004 115	MESSER	33 CM	BLADE	LAME	CUCHILLA ESTÁNDAR
1	11	1											664 004 352	MESSERSCHRAUBE		SCREW	VIS	TORNILLO
1	12	4											664 785 087	HÖHENVERSTELLUNG		SUPPORT, WHEELS	SUPPORT ROUE	SOPORTE, RUEDAS
1	13	2											664 686 083	RAD	Ø 130	WHEEL	ROUE	RUEDA
1	14	2											664 004 322	RADKAPPE ROT		HUB CAP RED	COUVRE-MOYEU ROUGE	TAPACUBOS ROJO
1	14A	2											664 004 323	RADKAPPE ROT		HUB CAP RED	COUVRE-MOYEU ROUGE	TAPACUBOS ROJO
1	15	2											664 686 085	RAD	Ø 160	WHEEL	ROUE	RUEDA
1	16	2											664 728 450	SCHRAUBE		SCREW	VIS	TORNILLO
1	17	1											664 600 055	PRALLBLECH		STONE-GUARD	PARE-PIERRES	CUBIERTA PROTECTORA
1	18	1											664 512 530	BOLZEN		PIN	PIVOT	PIVOTE
1	19	1											664 450 250	FEDER		SPRING	RESSORT	RESORTE
1	20	1											664 006 608	HOLM, UNTERTEIL		HANDLE, LOWER PART	MANCHERON, PARTIE INFERIEURE	MANILLAR, PARTE INFERIOR
1	22	2											664 815 245	SCHRAUBE		SCREW	VIS	TORNILLO
1	23	2											664 523 040	SCHEIBE		WASHER	RONDELLE	ARANDELA
1	24	2											664 399 903	GRIFF		KNOB	POIGNÉE	MANETA
1	26	1											664 006 647	HOLM, OBERTEIL		HANDLE, UPPER PART	MANCHERON, PARTIE SUPERIEURE	MANILLAR, PARTE SUPERIOR
1	28	1											664 192 151	KABELBEFESTIGUNG		FAIRLEAD	FIXATION CABLE	SUJETACABLE
1	29	1											664 192 010	BOWDENZUGHALTER		ANCHOR CLAMP	COLLIER ANCRAGE	SOPORTE CABLE BOWDEN
1	30	1											664 195 101	KABELBEFESTIGUNG		FAIRLEAD	FIXATION CABLE	SUJETACABLE
1	31	1											664 600 503	TOTMANN-SCHALTER		DEAD HAND SWITCH	INT. MAIN MORTE	INTERRUPTOR DE HOMBRE MUERTO
1	32	1											664 034 601	SCHUTZ		PROTECTION	PROTECTION	PROTECCIÓN
1	33	4											664 728 685	SCHRAUBE		SCREW	VIS	TORNILLO
1	34	1											664 322 880	HEBEL, MOTORBREMSE		LEVER, MOTOR BRAKE	LEVIER FREIN MOTEUR	PALANCA, FRENO MOTOR
1	35	1											664 230 350	GELENKPUNKT		FULCRUM PIN	POINT D'APPUI	PUNTO DE ARTICULACIÓN
1	36	1											664 785 144	HALTER		SUPPORT	SUPPORT	SOPORTE
1	37	1											664 450 115	FEDER		SPRING	RESSORT	RESORTE
1	38	1											664 010 250	KABELHALTER		FAIRLEAD BEARING	SUPPORT SERRECABLE	SOPORTE SUJETACABLE
1	41	1											664 350 000	KORB, KOMPLETT		GRASSCATCHER, COMPLETE	SAC, COMPLETE	CESTO, COMPLETO
1	42	2											664 486 048	KORB, OBER/UNTERTEIL		GRASS-BOX, UPPER/LOWER PART	SAC, PARTIE INFERIEURE/SUPERIEURE	CESTO, PARTE SUPERIOR/INFERIOR



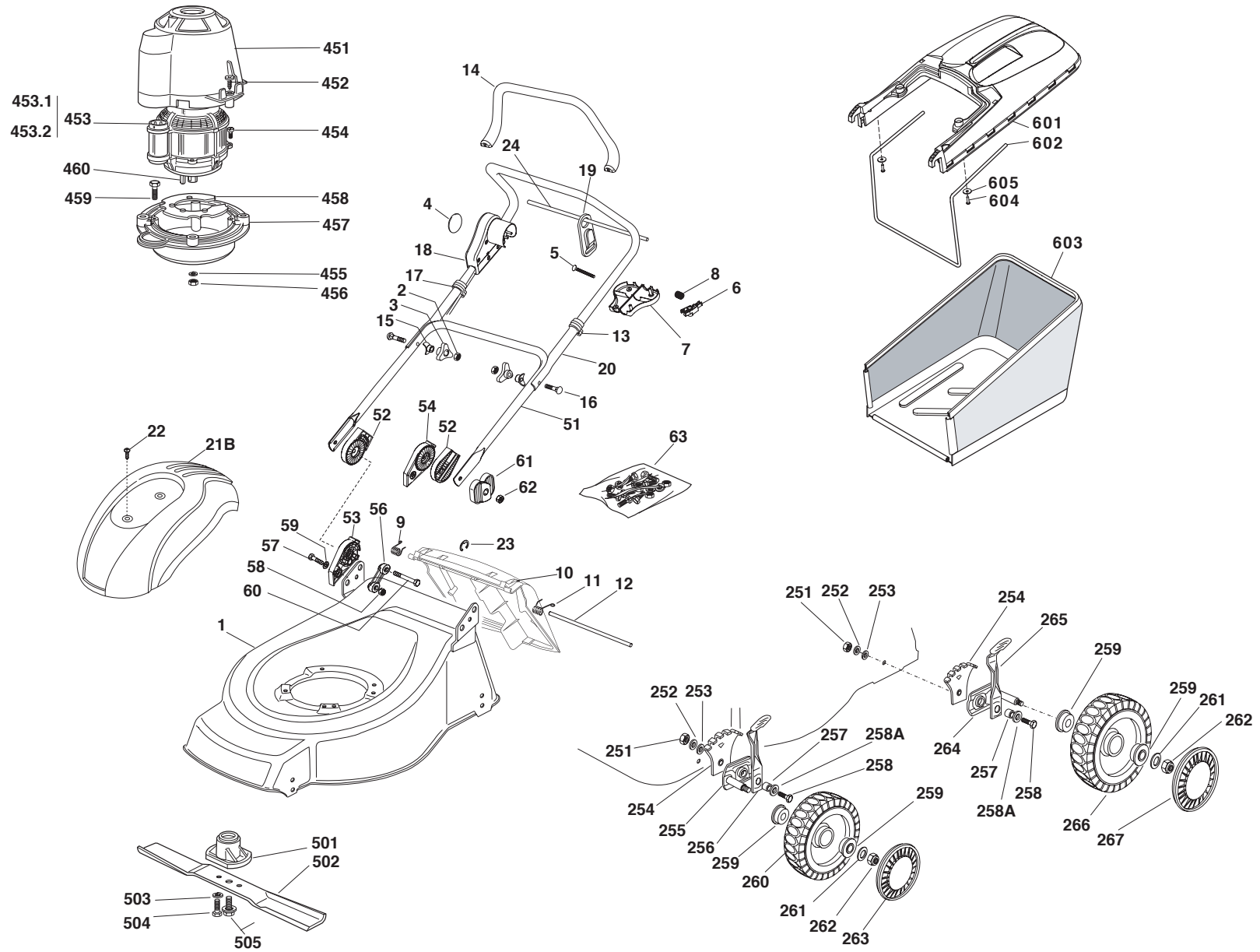
Seite / Page	Pos.	EM-3310	EM-3713	EM-4316 S	EM-4816	PM-43	PM-48	PM-48 S	PM-480 S	PM-4850	PM-4850 S	PM-5150 S	Teil-Nr. Part No. No. de pièce No. de pieza	Bezeichnung	Spezifikation Specification	Description	Désignation	Denominación
2	1		1										664 002 367	GEHÄUSE ROT		DECK RED	CHÂSSIS ROUGE	CAJA ROJA
2	2		4										664 735 410	SCHRAUBE		SCREW	VIS	TORNILLO
2	3		1										664 563 633	MOTOR FEVILL ELECTRIC	230-240V	MOTOR FEVILL ELECTRIC	MOTEUR FEVILL ELECTRIC	MOTOR FEVILL ELÉCTRICO
2	3,1		1										664 222 038	KONDENSATOR	20 µF	CONDENSER	CONDENSEUR	CONDENSADOR
2	4		1										664 055 050	HALTER, HAUBE		SUPPORT, COVER	SUPPORT CAPOT	SOPORTE, CUBIERTA
2	5		1										664 055 049	HAUBE		COVER	CAPOT	CUBIERTA
2	6		1										664 728 680	SCHRAUBE		SCREW	VIS	TORNILLO
2	7		1										664 728 450	SCHRAUBE		SCREW	VIS	TORNILLO
2	8		4										664 167 700	DISTANZRING		SPACER	ENTRETOISE	DISTANCIADOR
2	9		1										664 465 602	MESSERHALTER		HUB	MOYEU	SOPORTE DE LA CUCHILLA
2	10		1										664 004 117	MESSER	37 CM	BLADE	LAME	CUCHILLA ESTÁNDAR
2	11		1										664 004 352	MESSERSCHRAUBE		SCREW	VIS	TORNILLO
2	12		4										664 785 087	HÖHENVERSTELLUNG		SUPPORT, WHEELS	SUPPORT ROUE	SOPORTE, RUEDAS
2	13		2										664 686 083	RAD	Ø 130	WHEEL	ROUE	RUEDA
2	14		2										664 004 322	RADKAPPE ROT		HUB CAP RED	COUVRE-MOYEU ROUGE	TAPACUBOS ROJO
2	14A		2										664 004 323	RADKAPPE ROT		HUB CAP RED	COUVRE-MOYEU ROUGE	TAPACUBOS ROJO
2	15		2										664 686 085	RAD	Ø 160	WHEEL	ROUE	RUEDA
2	16		2										664 728 450	SCHRAUBE		SCREW	VIS	TORNILLO
2	17		1										664 600 056	PRALLBLECH		STONE-GUARD	PARE-PIERRES	CUBIERTA PROTECTORA
2	18		1										664 512 530	BOLZEN		PIN	PIVOT	PIVOTE
2	19		1										664 450 250	FEDER		SPRING	RESSORT	RESORTE
2	20		1										664 006 608	HOLM, UNTERTEIL		HANDLE, LOWER PART	MANCHERON, PARTIE INFERIEURE	MANILLAR, PARTE INFERIOR
2	22		2										664 815 245	SCHRAUBE		SCREW	VIS	TORNILLO
2	23		2										664 523 040	SCHEIBE		WASHER	RONDELLE	ARANDELA
2	24		2										664 399 903	GRIFF		KNOB	POIGNÉE	MANETA
2	26		1										664 006 647	HOLM, OBERTEIL		HANDLE, UPPER PART	MANCHERON, PARTIE SUPERIEURE	MANILLAR, PARTE SUPERIOR
2	28		1										664 192 151	KABELBEFESTIGUNG		FAIRLEAD	FIXATION CABLE	SUJETACABLE
2	29		1										664 192 010	BOWDENZUGHALTER		ANCHOR CLAMP	COLLIER ANCRAGE	SOPORTE CABLE BOWDEN
2	30		1										664 195 101	KABELBEFESTIGUNG		FAIRLEAD	FIXATION CABLE	SUJETACABLE
2	31		1										664 600 503	TOTMANN-SCHALTER		DEAD HAND SWITCH	INT. MAIN MORTE	INTERRUPTOR DE HOMBRE MUERTO
2	32		1										664 034 601	SCHUTZ		PROTECTION	PROTECTION	PROTECCIÓN
2	33		4										664 728 685	SCHRAUBE		SCREW	VIS	TORNILLO
2	34		1										664 322 880	HEBEL, MOTORBREMSE		LEVER, MOTOR BRAKE	LEVIER FREIN MOTEUR	PALANCA, FRENO MOTOR
2	35		1										664 230 350	GELENKPUNKT		FULCRUM PIN	POINT D'APPUI	PUNTO DE ARTICULACIÓN
2	36		1										664 785 144	HALTER		SUPPORT	SUPPORT	SOPORTE
2	37		1										664 450 115	FEDER		SPRING	RESSORT	RESORTE
2	38		1										664 010 250	KABELHALTER		FAIRLEAD BEARING	SUPPORT SERRECABLE	SOPORTE SUJETACABLE
2	41		1										664 390 000	KORB, KOMPLETT		GRASSCATCHER, COMPLETE	SAC, COMPLETE	CESTO, COMPLETO
2	42		2										664 486 049	KORB, OBER/UNTERTEIL		GRASS-BOX, UPPER/LOWER PART	SAC, PARTIE INFERIEURE/SUPERIEURE	CESTO, PARTE SUPERIOR/INFERIOR



Seite / Page	Pos.	EM-3310	EM-3713	EM-4316 S	EM-4816	PM-43	PM-48	PM-48 S	PM-480 S	PM-4850	PM-4850 S	PM-5150 S	Teil-Nr. Part No. No. de pièce No. de pieza	Bezeichnung	Spezifikation Specification	Description	Désignation	Denominación
3	1			1									664 002 363	GEHÄUSE ROT		DECK RED	CHÂSSIS ROUGE	CARCASA ROJA
3	2			2									664 293 200	6KT-MUTTER	M8	NUT	ECROU	TUERCA
3	3			2									664 399 900	GRIFF		KNOB	POIGNÉE	MANETA
3	4			1									664 034 601	SCHUTZ		PROTECTION	PROTECTION	PROTECCIÓN
3	5			4									664 728 685	SCHRAUBE		SCREW	VIS	TORNILLO
3	6			1									664 230 350	GELENKPUNKT		FULCRUM PIN	POINT D'APPUI	PUNTO DE ARTICULACIÓN
3	7			1									664 785 144	HALTER		SUPPORT	SUPPORT	SOPORTE
3	8			1									664 450 115	FEDER		SPRING	RESSORT	RESORTE
3	9			1									664 450 410	FEDER RECHTS		R SPRING	RESSORT D	RESORTE DER.
3	10			1									664 600 063	PRALLBLECH		STONE-GUARD	PARE-PIERRES	CUBIERTA PROTECTORA
3	11			1									664 450 420	FEDER LINKS		L SPRING	RESSORT G	RESORTE IZQ.
3	12			1									664 517 906	STANGE		PIN	PIVOT	PASADOR
3	14			1									664 322 881	HEBEL, MOTORBREMSE		LEVER, MOTOR BRAKE	LEVIER FREIN MOTEUR	PALANCA, FRENO MOTOR
3	15			2									664 680 006	SCHEIBE		WASHER	RONDELLE	ARANDELA
3	16			2									664 819 201	SCHRAUBE		SCREW	VIS	TORNILLO
3	17			3									664 192 000	BOWDENZUGHALTER		ANCHOR CLAMP	COLLIER ANCRAGE	GRAPA DE SUJECIÓN
3	18			1									664 600 503	TOTMANN-SCHALTER		DEAD HAND SWITCH	INT. MAIN MORTE	INTERRUPTOR DE HOMBRE MUERTO
3	19			1									664 195 101	KABELBEFESTIGUNG		FAIRLEAD	FIXATION CABLE	SUJETACABLE
3	20			1									664 006 603	HOLM, OBERTEIL		HANDLE, UPPER PART	MANCHERON, PARTIE SUPERIEURE	MANILLAR, PARTE SUPERIOR
3	21B			1									664 055 065	HAUBE		COVER	CAPOT	CUBIERTA
3	22			2									664 728 680	SCHRAUBE		SCREW	VIS	TORNILLO
3	23			1									664 806 518	HALTER, RECHTS		SUPPORT, R	SUPPORT D	SOPORTE, DER.
3	24			1									664 010 251	KABELHALTER		FAIRLEAD BEARING	SUPPORT SERRECABLE	SOPORTE SUJETACABLE
3	25			1									664 001 245	ANTRIEB HEBEL		DRIVING LEVER	LEVIER TRACTION	PALANCA DE LA PROPULSIÓN
3	26			1									664 806 519	HALTER, LINKS		SUPPORT, L	SUPPORT G	SOPORTE, IZQ.
3	27			3									664 680 006	SCHEIBE		WASHER	RONDELLE	ARANDELA
3	28			3									664 523 040	SCHEIBE		WASHER	RONDELLE	ARANDELA
3	29			3									664 735 103	SCHRAUBE		SCREW	VIS	TORNILLO
3	30			1									664 806 520	HALTER, REGLER		SUPPORT, ADJUSTER	SUPPORT ECROU REG.	SOPORTE, AJUSTE
3	31			2									664 545 152	LAGERSCHALE		PLATE	PLAQUETTE	COJINETE
3	32			4									664 731 350	SCHRAUBE		SCREW	VIS	TORNILLO
3	33			1									664 060 191	SCHUTZ, RIEMEN		PROTECTION, BELT	PROTECTION	PROTECCIÓN, CORREA
3	34			1									664 727 791	SCHRAUBE		SCREW	VIS	TORNILLO
3	35			1									664 000 930	SPRENGRING		SNAP RING	ANNEAU RESSORT	ANILLO DE SUJECIÓN
3	51			1									664 006 532	HOLM, UNTERTEIL		HANDLE, LOWER PART	MANCHERON, PARTIE INFERIEURE	MANILLAR, PARTE INFERIOR
3	52			2									664 785 081	HALTER, AUßEN		SUPPORT, EXTERNAL	SUPPORT EXTERNE	SOPORTE, EXTERIOR
3	53			1									664 785 082	HALTER, INNEN R		SUPPORT, R INTERNAL	SUPPORT INTERNE D	SOPORTE INTERIOR, DER.
3	54			1									664 785 083	HALTER, INNEN L		SUPPORT, L INTERNAL	SUPPORT INTERNE G	SOPORTE INTERIOR, IZQ.
3	56			2									664 551 575	PLATTE, INNEN		PLATE, INSIDE	PLAQUETTE INTERNE	PLANCHA, INTERIOR
3	57			2									664 793 701	SCHRAUBE		SCREW	VIS	TORNILLO
3	58			2									664 155 000	MUTTER		NUT	ECROU	TUERCA
3	59			2									664 521 350	SCHEIBE		WASHER	RONDELLE	ARANDELA

Seite / Page	Pos.	EM-3310	EM-3713	EM-4316 S	EM-4816	PM-43	PM-48	PM-48 S	PM-480 S	PM-4850	PM-4850 S	PM-5150 S	Teil-Nr. Part No. No. de pièce No. de pieza	Bezeichnung	Spezifikation Specification	Description	Désignation	Denominación
3	60			2									664 691 810	SCHRAUBE		SCREW	VIS	TORNILLO
3	61			2									664 399 803	GRIFF		KNOB	POIGNÉE	MANETA
3	62			2									664 293 202	MUTTER		NUT	ECROU	TUERCA
3	63			1									664 008 622	SATZ, SCHRAUBEN		OUTFIT, SCREWS	DOTATION VISSERIE	JUEGO DE TORNILLOS
3	251			2									664 293 200	6KT-MUTTER	M8	NUT	ECROU	TUERCA
3	252			2									664 583 500	FEDERRING		GROWER	GROWER	ARANDELA DE PRESIÓN
3	253			2									664 523 070	SCHEIBE		WASHER	RONDELLE	ARANDELA
3	254			2									664 735 547	SEKTOR, HÖHENVERSTELLUNG		SECTOR, HEIGHT ADJUSTMENT	SECTEUR REGLAGE HAUTEUR	SECTOR, AJUSTE ALTURA
3	255			2									664 005 082	RADHALTER		SUPPORT, WHEEL	SUPPORT ROUE	SOPORTE, RUEDA
3	256			2									664 003 285	HEBEL, HÖHENVERSTELLUNG		LEVER, HEIGHT ADJUSTMENT	LEVIER, REGLAGE HAUTEUR	PALANCA, AJUSTE ALTURA
3	257			2									664 171 001	DISTANZRING		SPACER	ENTRETOISE	DISTANCIADOR
3	258			2									664 793 701	SCHRAUBE		SCREW	VIS	TORNILLO
3	258A			2									664 521 350	SCHEIBE		WASHER	RONDELLE	ARANDELA
3	259			8									664 122 200	LAGER		BEARING	COUSSINET	RODAMIENTO
3	260			2									664 007 336	RAD MIT STOLLENPROFIL	Ø 170	WHEEL, KNOBBLY	ROUE SCULPTEE	RUEDA CON PERFIL
3	261			2									664 521 350	SCHEIBE		WASHER	RONDELLE	ARANDELA
3	262			4									664 155 000	MUTTER		NUT	ECROU	TUERCA
3	263			2									664 110 304	RADKAPPE ROT		HUB CAP RED	COUVRE-MOYEU ROUGE	TAPACUBOS ROJO
3	264			1									664 003 279	RASTHEBEL		LEVER, HEIGHT ADJUSTMENT	LEVIER, REGLAGE HAUTEUR	PALANCA, AJUSTE ALTURA
3	265			2									664 789 000	SCHRAUBE		SCREW	VIS	TORNILLO
3	266			2									664 154 330	MUTTER		NUT	ECROU	TUERCA
3	267			2									664 007 337	RAD MIT STOLLENPROFIL	Ø 210	WHEEL, KNOBBLY	ROUE SCULPTEE	RUEDA CON PERFIL
3	268			2									664 110 305	RADKAPPE ROT		HUB CAP RED	COUVRE-MOYEU ROUGE	TAPACUBOS ROJO
3	269			2									664 369 500	FEDERSCHEIBE		ELASTIC WASHER	DISQUE ELASTIQUE	ARANDELA ELÁSTICA
3	270			2									664 530 150	FEDERSCHEIBE		ELASTIC WASHER	RONDELLE ELASTIQUE	ARANDELA ELÁSTICA
3	401			2									664 120 105	ZAHNRAD		RING GEAR	COURONNE	CORONA DENTADA
3	402			1									664 600 093	SCHUTZ, LINKS RÄDER		PROTECTION, L WHEEL	PROTECTION ROUE G	PROTECCIÓN, RUEDA IZQ.
3	403			4									664 608 600	SICHERUNGSRING		SEEGER	SEEGER	ANILLO DE SEGURIDAD
3	404			1									664 570 120	RITZEL LINKS		PINION L	PIGNON G	PIÑÓN, IZQ.
3	405			2									664 216 035	LAGER		BEARING	COUSSINET	RODAMIENTO
3	406			1									664 600 092	SCHUTZ, RECHTS RÄDER		PROTECTION, R WHEEL	PROTECTION ROUE D	PROTECCIÓN, RUEDA DER.
3	407			1									664 000 147	ACHSE, HINTERRAD		AXLE, REAR WHEELS	AXE ROUES ARRIERE	EJE, RUEDAS TRASERAS
3	408			1									664 570 110	RITZEL RECHTS		PINION R	PIGNON D	PIÑÓN, DER.
3	410			2									664 753 000	STIFT		PIN	GOUPILLE	PASADOR
3	411			1									664 003 076	ANTRIEB	(FRANCE REDUCTEURS)	GEAR BOX	GROUPE TRACTION	UNIDAD DE TRACCIÓN
3	411			1									664 003 081	ANTRIEB (GRAU)	(BI. CI. DI.)	GEAR BOX (GREY)	GROUPE TRACTION	UNIDAD DE TRACCIÓN (GRIS)
3	412			1									664 601 904	RIEMENSCHLEIBE		PULLEY	POULIE	POLEA
3	413			1									664 645 705	STIFT		PIN	GOUPILLE	PASADOR
3	414			1									664 033 280	VERSTELLHEBEL	(BI. CI. DI.)	ADJUSTMENT ROD	TIGE REGLAGE	VÁSTAGO DE AJUSTE
3	414			1									664 033 283	VERSTELLHEBEL	(FRANCE REDUCTEURS)	ADJUSTMENT ROD	TIGE REGLAGE	VÁSTAGO DE AJUSTE

Seite / Page	Pos.	EM-3310	EM-3713	EM-4316 S	EM-4816	PM-43	PM-48	PM-48 S	PM-480 S	PM-4850	PM-4850 S	PM-5150 S	Teil-Nr. Part No. No. de pièce No. de pieza	Bezeichnung	Spezifikation Specification	Description	Désignation	Denominación
3	415			1									664 063 710	KEILRIEMEN	Z 25	BELT	COURROIE	CORREA
3	416			1									664 000 676	KABEL, ANTRIEB OBER	(Bl. Cl. Di.)	CABLE, REAR DRIVE LOWER	CÂBLE, COMMANDE TRACTION INFERIEURE	CABLE, UNIDAD TRASERA INFERIOR
3	416			1									664 000 671	KABEL, ANTRIEB UNTER	(FRANCE REDUCTEURS)	CABLE, REAR DRIVE LOWER	CÂBLE, COMMANDE TRACTION INFERIEURE	CABLE, UNIDAD TRASERA INFERIOR
3	417			1									664 246 031	VERBINDUNG OBEN		LOWER JOINT	CONNECTION INF	CONEXIÓN INFERIOR
3	418			1									664 042 040	ISOLATION KOMPASS		ISOLATION COMPASS	BOUSSOLE DE	COMPÁS AISLANTE
3	419			1									664 246 030	VERBINDUNG UNTEN		UPPER JOINT	CONNECTION SUP	CONEXIÓN SUPERIOR
3	420			1									664 001 150	KABEL, ANTRIEB OBER		CABLE, REAR DRIVE UPPER	CÂBLE, COMMANDE TRACTION SUPERIEURE	CABLE, UNIDAD TRASERA SUPERIOR
3	421			1									664 041 957	BUCHSE		BUSH	DOUILLE	CASQUILLO
3	422			1									664 450 063	FEDER		SPRING	RESSORT	RESORTE
3	423			1									664 680 009	SCHEIBE		WASHER	RONDELLE	ARANDELA
3	424			1									664 154 510	MUTTER		NUT	ECROU	TUERCA
3	425			1									664 110 230	GUMMISTOPFEN		CAP	BOUCHON	TAPÓN
3	451			1									664 785 061	HALTER, HAUBE		SUPPORT, COVER	SUPPORT CAPOT	SOPORTE, CUBIERTA
3	452			4									664 728 710	SCHRAUBE		SCREW	VIS	TORNILLO
3	453			1									664 563 012	MOTOR RST	230V (1600W)	MOTOR RST	MOTEUR RST	MOTOR RST
3	453,1			1									664 740 051	LÜFTER MOTOR RST		FAN MOTOR RST	VENTILATEUR MOTEUR RST	VENTILADOR MOTOR RST
3	453,2			1									664 222 038	KONDENSATOR	20 µF	CONDENSER	CONDENSEUR	CONDENSADOR
3	454			4									664 735 410	SCHRAUBE		SCREW	VIS	TORNILLO
3	455			4									664 583 500	FEDERRING		GROWER	GROWER	ARANDELA DE PRESIÓN
3	456			4									664 293 200	6KT-MUTTER	M8	NUT	ECROU	TUERCA
3	457			1									664 207 211	FLANSCH		FLANGE	BRIDE	BRIDA
3	458			1									664 720 360	LÜFTUNGSSCHIRM		VENTILATION SCREEN	ECRAN VENTILATION	PANTALLA DE VENTILACIÓN
3	459			4									664 691 800	SCHRAUBE		SCREW	VIS	TORNILLO
3	460			1									664 139 440	KEIL		FEATHER	CLAVETTE	CHAVETA
3	461			1									664 170 960	DISTANZRING		SPACER	ENTRETOISE	DISTANCIADOR
3	501			1									664 463 186	MESSERHALTER		HUB	MOYEU	SOPORTE DE LA CUCHILLA
3	502			1									664 531 043	MESSER	43 CM	BLADE	LAME	CUCHILLA ESTÁNDAR
3	503			2									664 583 500	FEDERRING		GROWER	GROWER	ARANDELA DE PRESIÓN
3	504			2									664 793 101	SCHRAUBE		SCREW	VIS	TORNILLO
3	505			1									664 004 352	MESSERSCHRAUBE		SCREW	VIS	TORNILLO
3	506			1									664 713 801	STIFT		DOWEL	GRAIN	CLAVIJA
3	507			1									664 601 911	RIEMENSCHLEIBE		PULLEY	POUILE	POLEA
3	601			1									664 486 101	KORB, OBERTEIL		GRASS-BOX, UPPER	SAC, PARTIE	CESTO, SUPERIOR
3	602			1									664 608 525	VERSTÄRKUNG		STIFFENING LOWER	RÉNFORCEMENT INF	REFUERZO INFERIOR
3	603			1									664 002 211	SACK, TUCH		BOX, FABRIC	SAC, TOILE	CESTO, TELA
3	604			2									664 728 680	SCHRAUBE		SCREW	VIS	TORNILLO
3	605			2									664 523 050	SCHEIBE		WASHER	RONDELLE	ARANDELA



Seite / Page	Pos.	EM-3310	EM-3713	EM-4316 S	EM-4816	PM-43	PM-48	PM-48 S	PM-480 S	PM-4850	PM-4850 S	PM-5150 S	Teil-Nr. Part No. No. de pièce No. de pieza	Bezeichnung	Spezifikation Specification	Description	Désignation	Denominación
4	1				1								664 002 720	GEHÄUSE ROT		DECK RED	CHÂSSIS ROUGE	CARCASA ROJA
4	2				2								664 293 200	6KT-MUTTER	M8	NUT	ECROU	TUERCA
4	3				2								664 399 900	GRIFF		KNOB	POIGNÉE	MANETA
4	4				1								664 034 601	SCHUTZ		PROTECTION	PROTECTION	PROTECCIÓN
4	5				4								664 728 685	SCHRAUBE		SCREW	VIS	TORNILLO
4	6				1								664 230 350	GELENKPUNKT		FULCRUM PIN	POINT D'APPUI	PUNTO DE ARTICULACIÓN
4	7				1								664 785 144	HALTER		SUPPORT	SUPPORT	SOPORTE
4	8				1								664 450 115	FEDER		SPRING	RESSORT	RESORTE
4	9				1								664 450 410	FEDER RECHTS		R SPRING	RESSORT D	RESORTE DER.
4	10				1								664 600 063	PRALLBLECH		STONE-GUARD	PARE-PIERRES	CUBIERTA PROTECTORA
4	11				1								664 450 420	FEDER LINKS		L SPRING	RESSORT G	RESORTE IZQ.
4	12				1								664 517 906	BOLZEN		PIN	PIVOT	PASADOR
4	13				1								664 192 151	KABELBEFESTIGUNG		FAIRLEAD	FIXATION CABLE	SUJETACABLE
4	14				1								664 322 881	HEBEL, MOTORBREMSE		LEVER, MOTOR BRAKE	LEVIER FREIN MOTEUR	PALANCA, FRENO MOTOR
4	15				2								664 680 006	SCHEIBE		WASHER	RONDELLE	ARANDELA
4	16				2								664 819 201	SCHRAUBE		SCREW	VIS	TORNILLO
4	17				1								664 192 000	BOWDENZUGHALTER		ANCHOR CLAMP	COLLIER ANCRAGE	GRAPA DE SUJECIÓN
4	18				1								664 600 503	TOTMANN-SCHALTER		DEAD HAND SWITCH	INT. MAIN MORTE	INTERRUPTOR DE HOMBRE MUERTO
4	19				1								664 195 101	KABELBEFESTIGUNG		FAIRLEAD	FIXATION CABLE	SUJETACABLE
4	20				1								664 007 017	HOLM, OBERTEIL		HANDLE, UPPER PART	MANCHERON, PARTIE SUPERIEURE	MANILLAR, PARTE SUPERIOR
4	21B				1								664 055 065	HAUBE		COVER	CAPOT	CUBIERTA
4	22				2								664 728 680	SCHRAUBE		SCREW	VIS	TORNILLO
4	23				1								664 000 930	SPRENGRING		SNAP RING	ANNEAU RESSORT	ANILLO DE SUJECIÓN
4	24				1								664 010 251	KABELHALTER		FAIRLEAD BEARING	SUPPORT SERRECABLE	SOPORTE SUJETACABLE
4	51				1								664 006 532	HOLM, UNTERTEIL		HANDLE, LOWER PART	MANCHERON, PARTIE INFERIEURE	MANILLAR, PARTE INFERIOR
4	52				2								664 785 081	HALTER, AUßEN		SUPPORT, EXTERNAL	SUPPORT EXTERNE	SOPORTE, EXTERIOR
4	53				1								664 785 082	HALTER, INNEN R		SUPPORT, R INTERNAL	SUPPORT INTERNE D	SOPORTE INTERIOR, DER.
4	54				1								664 785 083	HALTER, INNEN L		SUPPORT, L INTERNAL	SUPPORT INTERNE G	SOPORTE INTERIOR, IZQ.
4	56				2								664 551 575	PLATTE, INNEN		PLATE, INSIDE	PLAQUETTE INTERNE	PLANCHA, INTERIOR
4	57				2								664 793 701	SCHRAUBE		SCREW	VIS	TORNILLO
4	58				2								664 155 000	MUTTER		NUT	ECROU	TUERCA
4	59				2								664 521 350	SCHEIBE		WASHER	RONDELLE	ARANDELA
4	60				2								664 691 810	SCHRAUBE		SCREW	VIS	TORNILLO
4	61				2								664 399 803	GRIFF		KNOB	POIGNÉE	MANETA
4	62				2								664 293 202	MUTTER		NUT	ECROU	TUERCA
4	63				1								664 008 622	SATZ, SCHRAUBEN		OUTFIT, SCREWS	DOTATION VISSERIE	JUEGO DE TORNILLOS
4	251				4								664 293 200	6KT-MUTTER	M8	NUT	ECROU	TUERCA
4	252				4								664 583 500	FEDERRING		GROWER	GROWER	ARANDELA DE PRESIÓN
4	253				4								664 523 070	SCHEIBE		WASHER	RONDELLE	ARANDELA
4	254				4								664 735 547	SEKTOR, HÖHENVERSTELLUNG		SECTOR, HEIGHT ADJUSTMENT	SECTEUR REGLAGE HAUTEUR	SECTOR, AJUSTE ALTURA
4	255				2								664 005 082	RADHALTER		SUPPORT, WHEEL	SUPPORT ROUE	SOPORTE, RUEDA
4	256				2								664 003 285	HEBEL, HÖHENVERSTELLUNG		LEVER, HEIGHT ADJUSTMENT	LEVIER, REGLAGE HAUTEUR	PALANCA, AJUSTE ALTURA

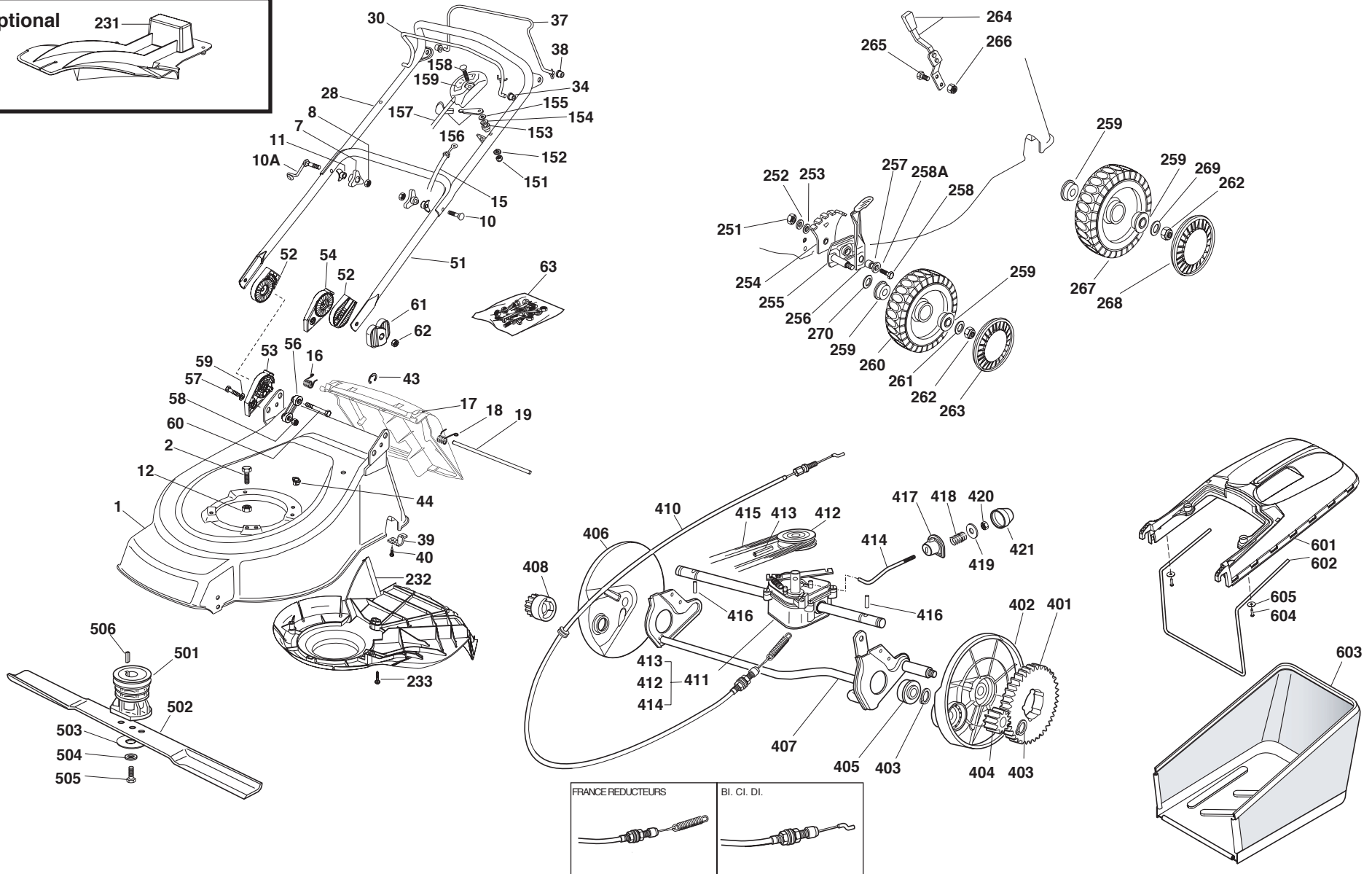
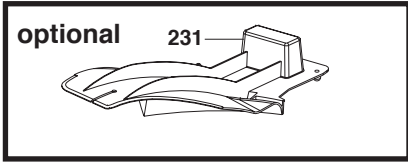
Seite / Page	Pos.	EM-3310	EM-3713	EM-4316 S	EM-4816	PM-43	PM-48	PM-48 S	PM-480 S	PM-4850	PM-4850 S	PM-5150 S	Teil-Nr. Part No. No. de pièce No. de pieza	Bezeichnung	Spezifikation Specification	Description	Désignation	Denominación
4	257				4								664 171 001	DISTANZRING		SPACER	ENTRETOISE	DISTANCIADOR
4	258				4								664 793 701	SCHRAUBE		SCREW	VIS	TORNILLO
4	258A				4								664 521 350	SCHEIBE		WASHER	RONDELLE	ARANDELA
4	259				8								664 034 508	BUCHSE		BUSH	DOUILLE	CASQUILLO
4	260				2								664 007 336	RAD MIT STOLLENPROFIL	Ø 170	WHEEL, KNOBBLY	ROUE SCULPTEE	RUEDA CON PERFIL
4	261				4								664 523 060	SCHEIBE		WASHER	RONDELLE	ARANDELA
4	262				4								664 155 000	MUTTER		NUT	ECROU	TUERCA
4	263				2								664 110 304	RADKAPPE ROT		HUB CAP RED	COUVRE-MOYEU ROUGE	TAPACUBOS ROJO
4	264				2								664 005 084	HALTER, RAD		SUPPORT, WHEEL	SUPPORT ROUE	SOPORTE, RUEDA
4	265				2								664 003 286	HEBEL, HÖHEVERSTELLUNG		LEVER, HEIGHT ADJUSTMENT	LEVIER, REGLAGE HAUTEUR	PALANCA, AJUSTE ALTURA
4	266				2								664 007 337	RAD MIT STOLLENPROFIL	Ø 210	WHEEL, KNOBBLY	ROUE SCULPTEE	RUEDA CON PERFIL
4	267				2								664 110 305	RADKAPPE ROT		HUB CAP RED	COUVRE-MOYEU ROUGE	TAPACUBOS ROJO
4	451				1								664 785 061	HALTER, HAUBE		SUPPORT, COVER	SUPPORT CAPOT	SOPORTE, CUBIERTA
4	452				4								664 728 710	SCHRAUBE		SCREW	VIS	TORNILLO
4	453				1								664 563 605	MOTOR ATB	230V (1600W)	MOTOR ATB	MOTEUR ATB	MOTOR ATB
4	453				1								664 563 009	MOTOR RST	230V (1600W)	MOTOR RST	MOTEUR RST	MOTOR RST
4	453,1				1								664 740 054	LÜFTER MOTOR ATB		FAN MOTOR ATB	VENTILATEUR MOTEUR ATB	VENTILADOR MOTOR ATB
4	453,1				1								664 740 051	LÜFTER MOTOR RST		FAN MOTOR RST	VENTILATEUR MOTEUR RST	VENTILADOR MOTOR RST
4	453,2				1								664 222 038	KONDENSATOR	20 µF	CONDENSER	CONDENSEUR	CONDENSADOR
4	453,2				1								664 222 045	KONDENSATOR	(ATB) 16 µF	CONDENSER	CONDENSEUR	CONDENSADOR
4	454				4								664 735 410	SCHRAUBE		SCREW	VIS	TORNILLO
4	455				4								664 583 500	FEDERRING		GROWER	GROWER	ARANDELA DE PRESIÓN
4	456				4								664 293 200	6KT-MUTTER	M8	NUT	ECROU	TUERCA
4	457				1								664 207 211	FLANSCH		FLANGE	BRIDE	BRIDA
4	458				1								664 720 360	LÜFTUNGSSCHIRM		VENTILATION SCREEN	ECRAN VENTILATION	PANTALLA DE VENTILACIÓN
4	459				4								664 793 700	SCHRAUBE		SCREW	VIS	TORNILLO
4	460				1								664 139 440	KEIL		FEATHER	CLAVETTE	CHAVETA
4	501				1								664 463 186	MESSERHALTER		HUB	MOYEU	SOPORTE DE LA CUCHILLA
4	502				1								664 531 048	MESSER	48 CM	BLADE	LAME	CUCHILLA ESTÁNDAR
4	503				2								664 583 500	FEDERRING		GROWER	GROWER	ARANDELA DE PRESIÓN
4	504				2								664 793 101	SCHRAUBE		SCREW	VIS	TORNILLO
4	505				1								664 004 352	MESSERSCHRAUBE		SCREW	VIS	TORNILLO
4	601				1								664 486 101	KORB, OBERTEIL		GRASS-BOX, UPPER	SAC, PARTIE	CESTO, SUPERIOR
4	602				1								664 608 525	VERSTÄRKUNG		STIFFENING LOWER	RÉNFORCEMENT INF	REFUERZO INFERIOR
4	603				1								664 002 211	SACK, TUCH		BOX, FABRIC	SAC, TOILE	CESTO, TELA
4	604				2								664 728 680	SCHRAUBE		SCREW	VIS	TORNILLO
4	605				2								664 523 050	SCHEIBE		WASHER	RONDELLE	ARANDELA

Seite / Page	Pos.	EM-3310	EM-3713	EM-4316 S	EM-4816	PM-43	PM-48	PM-48 S	PM-480 S	PM-4850	PM-4850 S	PM-5150 S	Teil-Nr. Part No. No. de pièce No. de pieza	Bezeichnung	Spezifikation Specification	Description	Désignation	Denominación
5	1					1							664 002 362	GEHÄUSE ROT		DECK RED	CHÂSSIS ROUGE	CARCASA ROJA
5	2					3/2							664 793 701	SCHRAUBE		SCREW	VIS	TORNILLO
5	2					0/1							664 691 800	SCHRAUBE		SCREW	VIS	TORNILLO
5	7					2							664 399 900	GRIFF		KNOB	POIGNÉE	MANETA
5	8					2							664 293 200	MUTTER		NUT	ECROU	TUERCA
5	10					1							664 819 201	SCHRAUBE		SCREW	VIS	TORNILLO
5	10A					1							664 003 801	FEDER		SPRING	RESSORT	RESORTE
5	11					2							664 680 006	SCHEIBE		WASHER	RONDELLE	ARANDELA
5	12					0/1							664 155 000	MUTTER		NUT	ECROU	TUERCA
5	12					3/2							664 293 201	MUTTER		NUT	ECROU	TUERCA
5	15					1							664 000 625	KABEL, MOTORBREMSE	(B&S CLASSIC/SPRI NT/LS/LC	CABLE, THREAD MOTOR BRAKE	CABLE FREIN MOTEUR	CABLE, FRENO MOTOR
5	16					1							664 450 410	FEDER RECHTS		R SPRING	RESSORT D	RESORTE DER.
5	17					1							664 600 063	PRALLBLECH		STONE-GUARD	PARE-PIERRES	CUBIERTA PROTECTORA
5	18					1							664 450 420	FEDER LINKS		L SPRING	RESSORT G	RESORTE IZQ.
5	19					1							664 517 906	STANGE		PIN	PIVOT	PASADOR
5	20					1							664 728 518	SCHRAUBE		SCREW	VIS	TORNILLO
5	21					1							664 806 612	HALTER		SUPPORT	SUPPORT	SOPORTE
5	28					1							664 007 018	OBERHOLM		HANDLE, UPPER PART	MANCHERON, PARTIE SUPERIEURE	MANILLAR, PARTE SUPERIOR
5	30					1							664 003 291	TOTMANN-BÜGEL		LEVER, MOTOR BRAKE	LEVIER FREIN MOTEUR	PALANCA, FRENO MOTOR
5	34					2							664 041 966	BUCHSE		BUSH	DOUILLE	CASQUILLO
5	37					1							664 000 930	SPRENGRING		SNAP RING	ANNEAU RESSORT	ANILLO DE SUJECIÓN
5	51					1							664 006 532	HOLM, UNTERTEIL		HANDLE, LOWER PART	MANCHERON, PARTIE INFERIEURE	MANILLAR, PARTE INFERIOR
5	52					2							664 785 081	HALTER, AUßEN		SUPPORT, EXTERNAL	SUPPORT EXTERNE	SOPORTE, EXTERIOR
5	53					1							664 785 082	HALTER, INNEN R		SUPPORT, R INTERNAL	SUPPORT INTERNE D	SOPORTE INTERIOR, DER.
5	54					1							664 785 083	HALTER, INNEN L		SUPPORT, L INTERNAL	SUPPORT INTERNE G	SOPORTE INTERIOR, IZQ.
5	56					2							664 551 575	PLATTE, INNEN		PLATE, INSIDE	PLAQUETTE INTERNE	PLANCHA, INTERIOR
5	57					2							664 793 701	SCHRAUBE		SCREW	VIS	TORNILLO
5	58					2							664 155 000	MUTTER		NUT	ECROU	TUERCA
5	59					2							664 521 350	SCHEIBE		WASHER	RONDELLE	ARANDELA
5	60					2							664 691 810	SCHRAUBE		SCREW	VIS	TORNILLO
5	61					2							664 399 803	GRIFF		KNOB	POIGNÉE	MANETA
5	62					2							664 293 202	MUTTER		NUT	ECROU	TUERCA
5	63					1							664 008 623	SATZ, SCHRAUBEN		OUTFIT, SCREWS	DOTATION VISSERIE	JUEGO DE TORNILLOS
5	201					1							664 601 000	SCHUTZ		PROTECTION	PROTECTION	PROTECCIÓN
5	251					4							664 293 200	MUTTER		NUT	ECROU	TUERCA
5	252					4							664 583 500	FEDERRING		GROWER	GROWER	ARANDELA DE PRESIÓN
5	253					4							664 523 070	SCHEIBE		WASHER	RONDELLE	ARANDELA
5	254					4							664 735 547	SEKTOR, HÖHENVERSTELLUNG		SECTOR, HEIGHT ADJUSTMENT	SECTEUR REGLAGE HAUTEUR	SECTOR, AJUSTE ALTURA
5	255					2							664 005 082	RADHALTER		SUPPORT, WHEEL	SUPPORT ROUE	SOPORTE, RUEDA
5	256					2							664 003 285	HEBEL, HÖHENVERSTELLUNG		LEVER, HEIGHT ADJUSTMENT	LEVIER, REGLAGE HAUTEUR	PALANCA, AJUSTE ALTURA

Seite / Page	Pos.	EM-3310	EM-3713	EM-4316 S	EM-4816	PM-43	PM-48	PM-48 S	PM-480 S	PM-4850	PM-4850 S	PM-5150 S	Teil-Nr. Part No. No. de pièce No. de pieza	Bezeichnung	Spezifikation Specification	Description	Désignation	Denominación
5	257					4							664 171 001	DISTANZRING		SPACER	ENTRETOISE	DISTANCIADOR
5	258					4							664 793 701	SCHRAUBE		SCREW	VIS	TORNILLO
5	258A					4							664 521 350	SCHEIBE		WASHER	RONDELLE	ARANDELA
5	259					8							664 034 508	BUCHSE		BUSH	DOUILLE	CASQUILLO
5	260					2							664 007 336	RAD MIT STOLLENPROFIL	Ø 170	WHEEL, KNOBBLY	ROUE SCULPTEE	RUEDA CON PERFIL
5	261					4							664 523 060	SCHEIBE		WASHER	RONDELLE	ARANDELA
5	262					4							664 155 000	MUTTER		NUT	ECROU	TUERCA
5	263					2							664 110 304	RADKAPPE ROT		HUB CAP RED	COUVRE-MOYEU ROUGE	TAPACUBOS ROJO
5	264					2							664 005 084	HALTER, RAD		SUPPORT, WHEEL	SUPPORT ROUE	SOPORTE, RUEDA
5	265					2							664 003 286	HEBEL, HÖHENVERSTELLUNG		LEVER, HEIGHT ADJUSTMENT	LEVIER, REGLAGE HAUTEUR	PALANCA, AJUSTE ALTURA
5	266					2							664 007 337	RAD MIT STOLLENPROFIL	Ø 210	WHEEL, KNOBBLY	ROUE SCULPTEE	RUEDA CON PERFIL
5	267					2							664 110 305	RADKAPPE ROT		HUB CAP RED	COUVRE-MOYEU ROUGE	TAPACUBOS ROJO
5	501					1							664 463 012	MESSERKUPPLUNG		HUB	MOYEU	SOPORTE DE LA CUCHILLA
5	502					1							664 531 043	MESSER	43 CM	BLADE	LAME	CUCHILLA ESTÁNDAR
5	503					1							664 160 400	TELLERFEDER		ELASTIC WASHER	RONDELLE ELASTIQUE	ARANDELA ELÁSTICA
5	504					1							664 523 080	SCHEIBE		WASHER	RONDELLE	ARANDELA
5	505					1							664 735 698	SCHRAUBE		SCREW	VIS	TORNILLO
5	506					1							664 139 100	SCHEIBENFEDER		FEATHER	CLAVETTE	CHAVETA
5	601					1							664 486 101	KORB, OBERTEIL		GRASS-BOX, UPPER	SAC, PARTIE	CESTO, SUPERIOR
5	602					1							664 608 525	VERSTÄRKUNG		STIFFENING LOWER	RÉNFORCEMENT INF	REFUERZO INFERIOR
5	603					1							664 002 211	SACK, TUCH		BOX, FABRIC	SAC, TOILE	CESTO, TELA
5	604					2							664 728 680	SCHRAUBE		SCREW	VIS	TORNILLO
5	605					2							664 523 050	SCHEIBE		WASHER	RONDELLE	ARANDELA

Seite / Page	Pos.	EM-3310	EM-3713	EM-4316 S	EM-4816	PM-43	PM-48	PM-48 S	PM-480 S	PM-4850	PM-4850 S	PM-5150 S	Teil-Nr. Part No. No. de pièce No. de pieza	Bezeichnung	Spezifikation Specification	Description	Désignation	Denominación
6	1						1						664 002 720	GEHÄUSE ROT		DECK RED	CHÂSSIS ROUGE	CARCASA ROJA
6	2						3/2						664 793 701	SCHRAUBE		SCREW	VIS	TORNILLO
6	2						0/1						664 691 800	SCHRAUBE		SCREW	VIS	TORNILLO
6	7						2						664 399 900	GRIFF		KNOB	POIGNÉE	MANETA
6	8						2						664 293 200	MUTTER		NUT	ECROU	TUERCA
6	10						1						664 819 201	SCHRAUBE		SCREW	VIS	TORNILLO
6	10A						1						664 003 801	FEDER		SPRING	RESSORT	RESORTE
6	11						2						664 680 006	SCHEIBE		WASHER	RONDELLE	ARANDELA
6	12						0/1						664 155 000	MUTTER		NUT	ECROU	TUERCA
6	12						3/2						664 293 201	MUTTER		NUT	ECROU	TUERCA
6	15						1						664 000 625	KABEL, MOTORBREMSE	(B&S CLASSIC/SPRI NT/LS/LC	CABLE, THREAD MOTOR BRAKE	CABLE FREIN MOTEUR	CABLE, FRENO MOTOR
6	16						1						664 450 410	FEDER RECHTS		R SPRING	RESSORT D	RESORTE DER.
6	17						1						664 600 063	PRALLBLECH		STONE-GUARD	PARE-PIERRES	CUBIERTA PROTECTORA
6	18						1						664 450 420	FEDER LINKS		L SPRING	RESSORT G	RESORTE IZQ.
6	19						1						664 517 906	STANGE		PIN	PIVOT	PASADOR
6	20						1						664 728 518	SCHRAUBE		SCREW	VIS	TORNILLO
6	21						1						664 806 612	HALTER		SUPPORT	SUPPORT	SOPORTE
6	28						1						664 007 018	OBERHOLM		HANDLE, UPPER PART	MANCHERON, PARTIE SUPERIEURE	MANILLAR, PARTE SUPERIOR
6	30						1						664 003 291	TOTMANN-BÜGEL		LEVER, MOTOR BRAKE	LEVIER FREIN MOTEUR	PALANCA, FRENO MOTOR
6	34						2						664 041 966	BUCHSE		BUSH	DOUILLE	CASQUILLO
6	37						1						664 000 930	SPRENGRING		SNAP RING	ANNEAU RESSORT	ANILLO DE SUJECIÓN
6	51						1						664 006 532	HOLM, UNTERTEIL		HANDLE, LOWER PART	MANCHERON, PARTIE INFERIEURE	MANILLAR, PARTE INFERIOR
6	52						2						664 785 081	HALTER, AUßEN		SUPPORT, EXTERNAL	SUPPORT EXTERNE	SOPORTE, EXTERIOR
6	53						1						664 785 082	HALTER, INNEN R		SUPPORT, R INTERNAL	SUPPORT INTERNE D	SOPORTE INTERIOR, DER.
6	54						1						664 785 083	HALTER, INNEN L		SUPPORT, L INTERNAL	SUPPORT INTERNE G	SOPORTE INTERIOR, IZQ.
6	56						2						664 551 575	PLATTE, INNEN		PLATE, INSIDE	PLAQUETTE INTERNE	PLANCHA, INTERIOR
6	57						2						664 793 701	SCHRAUBE		SCREW	VIS	TORNILLO
6	58						2						664 155 000	MUTTER		NUT	ECROU	TUERCA
6	59						2						664 521 350	SCHEIBE		WASHER	RONDELLE	ARANDELA
6	60						2						664 691 810	SCHRAUBE		SCREW	VIS	TORNILLO
6	61						2						664 399 803	GRIFF		KNOB	POIGNÉE	MANETA
6	62						2						664 293 202	MUTTER		NUT	ECROU	TUERCA
6	63						1						664 008 623	SATZ, SCHRAUBEN		OUTFIT, SCREWS	DOTATION VISSERIE	JUEGO DE TORNILLOS
6	151						1						664 291 000	MUTTER		NUT	ECROU	TUERCA
6	152						1						664 581 500	FEDERRING		GROWER	GROWER	ARANDELA DE PRESIÓN
6	153						1						664 171 005	DISTANZRING		SPACER	ENTRETOISE	DISTANCIADOR
6	154						1						664 521 360	SCHEIBE		WASHER	RONDELLE	ARANDELA
6	155						1						664 508 100	FEDERSCHEIBE		SPRING WASHER	RONDELLE ELASTIQUE	ARANDELA ELÁSTICA
6	156						1						664 007 279	HEBEL, BESCHLEUNIGER		LEVER, THROTTLE	LEVIER,	PALANCA, ACELERADOR
6	157						1						664 007 080	MOTORFERNBEDIENUNG (SATZ)		CABLE, TROTTL	CABLE, ACCELERATEUR	CABLE, ACELERADOR

Seite / Page	Pos.	EM-3310	EM-3713	EM-4316 S	EM-4816	PM-43	PM-48	PM-48 S	PM-480 S	PM-4850	PM-4850 S	PM-5150 S	Teil-Nr. Part No. No. de pièce No. de pieza	Bezeichnung	Spezifikation Specification	Description	Désignation	Denominación
6	158						1						664 815 000	SCHRAUBE		SCREW	VIS	TORNILLO
6	159						1						664 356 703	SCHILD	(B&S)	LABEL	ETIQUETTE	ETIQUETA
6	231						1						664 140 223	MULCHEINSATZ	ACC.	MULCH PLUG	INSERT MULCH	TAPA
6	232						1						664 060 198	SCHUTZ		PROTECTION	PROTECTION	PROTECCIÓN
6	233						3						664 728 530	SCHRAUBE		SCREW	VIS	TORNILLO
6	234						1						664 291 150	GUMMIEINSATZ		RUBBER INSERT	INSERT DE	INSERTO DE CAUCHO
6	251						4						664 293 200	MUTTER		NUT	ECROU	TUERCA
6	252						4						664 583 500	FEDERRING		GROWER	GROWER	ARANDELA DE PRESIÓN
6	253						4						664 523 070	SCHEIBE		WASHER	RONDELLE	ARANDELA
6	254						4						664 735 547	SEKTOR, HÖHENVERSTELLUNG		SECTOR, HEIGHT ADJUSTMENT	SECTEUR REGLAGE HAUTEUR	SECTOR, AJUSTE ALTURA
6	255						2						664 005 082	HALTER, RAD		SUPPORT, WHEEL	SUPPORT ROUE	SOPORTE, RUEDA
6	256						2						664 003 285	HEBEL, HÖHENVERSTELLUNG		LEVER, HEIGHT ADJUSTMENT	LEVIER, REGLAGE HAUTEUR	PALANCA, AJUSTE ALTURA
6	257						4						664 171 001	DISTANZRING		SPACER	ENTRETOISE	DISTANCIADOR
6	258						4						664 793 701	SCHRAUBE		SCREW	VIS	TORNILLO
6	258A						4						664 521 350	SCHEIBE		WASHER	RONDELLE	ARANDELA
6	259						8						664 034 508	BUCHSE		BUSH	DOUILLE	CASQUILLO
6	260						2						664 007 336	RAD MIT STOLLENPROFIL	Ø 170	WHEEL, KNOBBLY	ROUE SCULPTEE	RUEDA CON PERFIL
6	261						4						664 523 060	SCHEIBE		WASHER	RONDELLE	ARANDELA
6	262						4						664 155 000	MUTTER		NUT	ECROU	TUERCA
6	263						2						664 110 304	RADKAPPE ROT		HUB CAP RED	COUVRE-MOYEU ROUGE	TAPACUBOS ROJO
6	264						2						664 005 084	HALTER, RAD		SUPPORT, WHEEL	SUPPORT ROUE	SOPORTE, RUEDA
6	265						2						664 003 286	HEBEL, HÖHENVERSTELLUNG		LEVER, HEIGHT ADJUSTMENT	LEVIER, REGLAGE HAUTEUR	PALANCA, AJUSTE ALTURA
6	266						2						664 007 337	RAD MIT STOLLENPROFIL	Ø 210	WHEEL, KNOBBLY	ROUE SCULPTEE	RUEDA CON PERFIL
6	267						2						664 110 305	RADKAPPE ROT		HUB CAP RED	COUVRE-MOYEU ROUGE	TAPACUBOS ROJO
6	501						1						664 463 012	MESSERKUPPLUNG		HUB	MOYEU	SOPORTE DE LA CUCHILLA
6	502						1						664 531 048	MESSER	48 CM	BLADE	LAME	CUCHILLA ESTÁNDAR
6	503						1						664 160 400	TELLERFEDER		ELASTIC WASHER	RONDELLE ELASTIQUE	ARANDELA ELÁSTICA
6	504						1						664 523 080	SCHEIBE		WASHER	RONDELLE	ARANDELA
6	505						1						664 735 698	SCHRAUBE		SCREW	VIS	TORNILLO
6	506						1						664 139 100	KEIL		FEATHER	CLAVETTE	CHAVETA
6	601						1						664 486 101	KORB, OBERTEIL		GRASS-BOX, UPPER	SAC, PARTIE	CESTO, SUPERIOR
6	602						1						664 608 525	VERSTÄRKUNG		STIFFENING LOWER	RÉNFORCEMENT INF	REFUERZO INFERIOR
6	603						1						664 002 211	SACK, TUCH		BOX, FABRIC	SAC, TOILE	CESTO, TELA
6	604						2						664 728 680	SCHRAUBE		SCREW	VIS	TORNILLO
6	605						2						664 523 050	SCHEIBE		WASHER	RONDELLE	ARANDELA



Seite / Page	Pos.	EM-3310	EM-3713	EM-4316 S	EM-4816	PM-43	PM-48	PM-48 S	PM-480 S	PM-4850	PM-4850 S	PM-5150 S	Teil-Nr. Part No. No. de pièce No. de pieza	Bezeichnung	Spezifikation Specification	Description	Désignation	Denominación
7	1							1					664 002 721	GEHÄUSE ROT		DECK RED	CHÂSSIS ROUGE	CARCASA ROJA
7	2							3/2					664 793 701	SCHRAUBE		SCREW	VIS	TORNILLO
7	2							0/1					664 691 800	SCHRAUBE		SCREW	VIS	TORNILLO
7	7							2					664 399 900	GRIFF		KNOB	POIGNÉE	MANETA
7	8							2					664 293 200	MUTTER		NUT	ECROU	TUERCA
7	10							1					664 819 201	SCHRAUBE		SCREW	VIS	TORNILLO
7	10A							1					664 003 801	FEDER		SPRING	RESSORT	RESORTE
7	11							2					664 680 006	SCHEIBE		WASHER	RONDELLE	ARANDELA
7	12							0/1					664 155 000	MUTTER		NUT	ECROU	TUERCA
7	12							3/2					664 293 201	MUTTER		NUT	ECROU	TUERCA
7	15							1					664 000 625	KABEL, MOTORBREMSE	(B&S CLASSIC/SPRI NT/LS/LC	CABLE, THREAD MOTOR BRAKE	CABLE FREIN MOTEUR	CABLE, FRENO MOTOR
7	16							1					664 450 410	FEDER RECHTS		R SPRING	RESSORT D	RESORTE DER.
7	17							1					664 600 063	PRALLBLECH		STONE-GUARD	PARE-PIERRES	CUBIERTA PROTECTORA
7	18							1					664 450 420	FEDER LINKS		L SPRING	RESSORT G	RESORTE IZQ.
7	19							1					664 517 906	STANGE		PIN	PIVOT	PASADOR
7	28							1					664 007 024	OBERHOLM		HANDLE, UPPER PART	MANCHERON, PARTIE SUPERIEURE	MANILLAR, PARTE SUPERIOR
7	30							1					664 003 291	TOTMANN-BÜGEL		LEVER, MOTOR BRAKE	LEVIER FREIN MOTEUR	PALANCA, FRENO MOTOR
7	34							2					664 041 966	BUCHSE		BUSH	DOUILLE	CASQUILLO
7	37							1					664 003 288	BÜGEL		LEVER, DRIVING	LEVIER TRACTION	PALANCA, CONDUCCIÓN
7	38							2					664 041 965	BUCHSE		BUSH	DOUILLE	CASQUILLO
7	39							2					664 545 152	LAGERSCHALE		PLATE	PLAQUETTE	COJINETE
7	40							4					664 731 350	SCHRAUBE		SCREW	VIS	TORNILLO
7	43							1					664 000 930	SPRENGRING		SNAP RING	ANNEAU RESSORT	ANILLO DE SUJECIÓN
7	44							1					664 291 150	GUMMIEINSATZ		RUBBER INSERT	INSERT DE	INSERTO DE CAUCHO
7	51							1					664 006 532	HOLM, UNTERTEIL		HANDLE, LOWER PART	MANCHERON, PARTIE INFÉRIEURE	MANILLAR, PARTE INFERIOR
7	52							2					664 785 081	HALTER, AUßEN		SUPPORT, EXTERNAL	SUPPORT EXTERNE	SOPORTE, EXTERIOR
7	53							1					664 785 082	HALTER, INNEN R		SUPPORT, R INTERNAL	SUPPORT INTERNE D	SOPORTE INTERIOR, DER.
7	54							1					664 785 083	HALTER, INNEN L		SUPPORT, L INTERNAL	SUPPORT INTERNE G	SOPORTE INTERIOR, IZQ.
7	56							2					664 551 575	PLATTE, INNEN		PLATE, INSIDE	PLAQUETTE INTERNE	PLANCHA, INTERIOR
7	57							2					664 793 701	SCHRAUBE		SCREW	VIS	TORNILLO
7	58							2					664 155 000	MUTTER		NUT	ECROU	TUERCA
7	59							2					664 521 350	SCHEIBE		WASHER	RONDELLE	ARANDELA
7	60							2					664 691 810	SCHRAUBE		SCREW	VIS	TORNILLO
7	61							2					664 399 803	GRIFF		KNOB	POIGNÉE	MANETA
7	62							2					664 293 202	MUTTER		NUT	ECROU	TUERCA
7	63							1					664 008 623	SATZ, SCHRAUBEN		OUTFIT, SCREWS	DOTATION VISSERIE	JUEGO DE TORNILLOS
7	151							1					664 291 000	MUTTER		NUT	ECROU	TUERCA
7	152							1					664 581 500	FEDERRING		GROWER	GROWER	ARANDELA DE PRESIÓN
7	153							1					664 171 005	DISTANZRING		SPACER	ENTRETOISE	DISTANCIADOR
7	154							1					664 521 360	SCHEIBE		WASHER	RONDELLE	ARANDELA

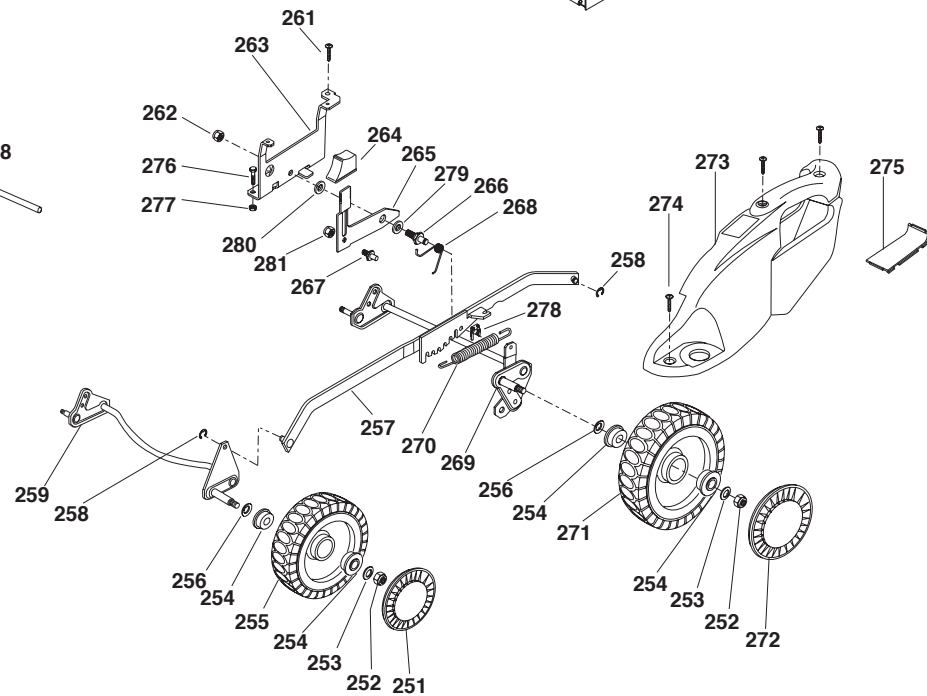
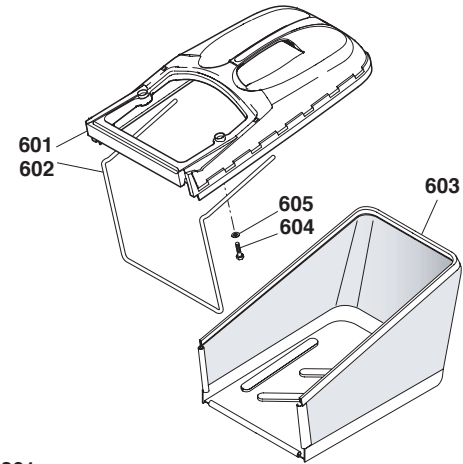
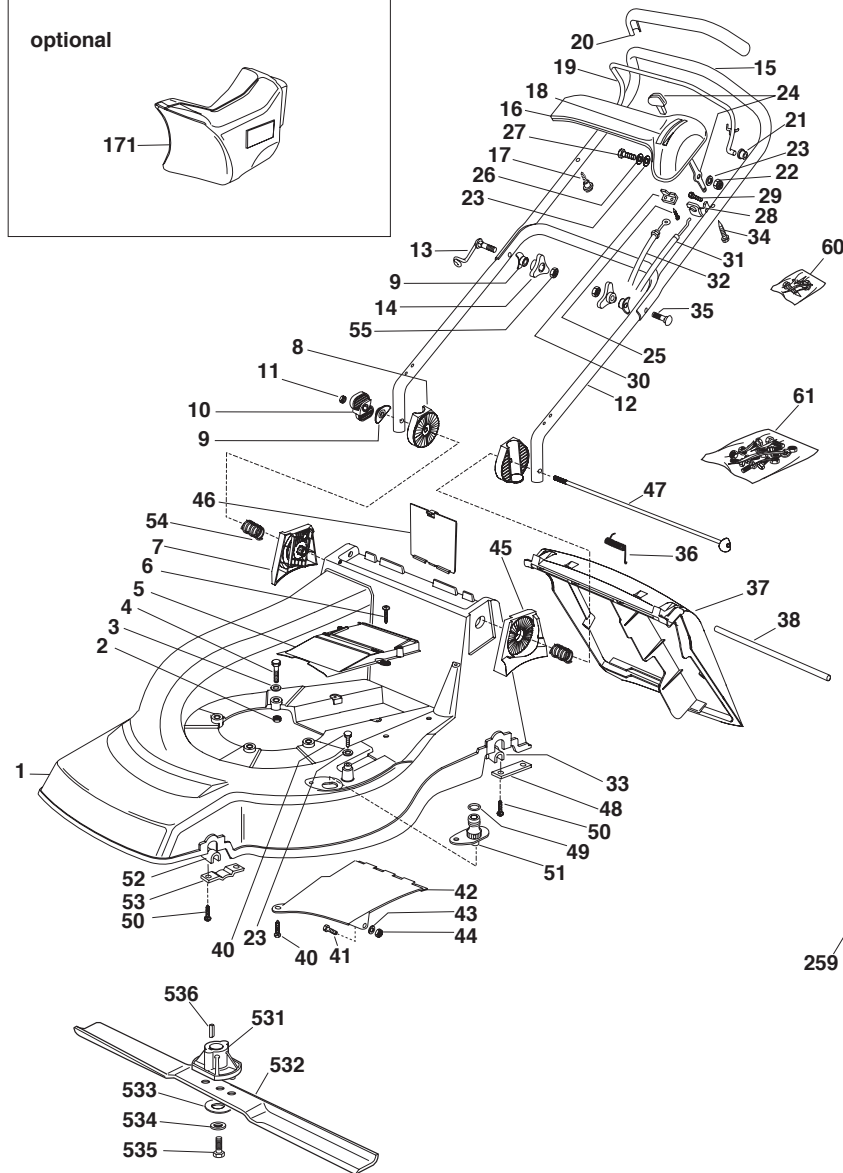
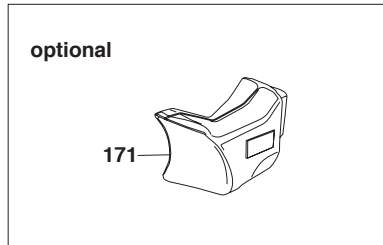
Seite / Page	Pos.	EM-3310	EM-3713	EM-4316 S	EM-4816	PM-43	PM-48	PM-48 S	PM-480 S	PM-4850	PM-4850 S	PM-5150 S	Teil-Nr. Part No. No. de pièce No. de pieza	Bezeichnung	Spezifikation Specification	Description	Désignation	Denominación
7	155							1					664 508 100	FEDERSCHEIBE		SPRING WASHER	RONDELLE ELASTIQUE	ARANDELA ELÁSTICA
7	156							1					664 007 279	HEBEL, BESCHLEUNIGER		LEVER, THROTTLE	LEVIER,	PALANCA, ACELERADOR
7	157							1					664 007 080	MOTORFERNBEDIENUNG (SATZ)		CABLE, TROTTL	CABLE, ACCELERATEUR	CABLE, ACELERADOR
7	158							1					664 815 000	SCHRAUBE		SCREW	VIS	TORNILLO
7	159							1					664 356 703	SCHILD	(B&S)	LABEL	ETIQUETTE	ETIQUETA
7	231							1					664 140 223	MULCHEINSATZ	ACC.	MULCH PLUG	INSERT MULCH	TAPA
7	232							1					664 060 198	SCHUTZ		PROTECTION	PROTECTION	PROTECCIÓN
7	233							2					664 728 530	SCHRAUBE		SCREW	VIS	TORNILLO
7	251							2					664 293 200	MUTTER		NUT	ECROU	TUERCA
7	252							2					664 583 500	FEDERRING		GROWER	GROWER	ARANDELA DE PRESIÓN
7	253							2					664 523 070	SCHEIBE		WASHER	RONDELLE	ARANDELA
7	254							2					664 735 547	SEKTOR, HÖHENVERSTELLUNG		SECTOR, HEIGHT ADJUSTMENT	SECTEUR REGLAGE HAUTEUR	SECTOR, AJUSTE ALTURA
7	255							2					664 005 082	RADHALTER		SUPPORT, WHEEL	SUPPORT ROUE	SOPORTE, RUEDA
7	256							2					664 003 285	HEBEL, HÖHENVERSTELLUNG		LEVER, HEIGHT ADJUSTMENT	LEVIER, REGLAGE HAUTEUR	PALANCA, AJUSTE ALTURA
7	257							2					664 171 001	DISTANZRING		SPACER	ENTRETOISE	DISTANCIADOR
7	258							2					664 793 701	SCHRAUBE		SCREW	VIS	TORNILLO
7	258A							2					664 521 350	SCHEIBE		WASHER	RONDELLE	ARANDELA
7	259							8					664 122 200	KUGELLAGER		BEARING	COUSSINET	RODAMIENTO
7	260							2					664 007 336	RAD MIT STOLLENPROFIL	Ø 170	WHEEL, KNOBBLY	ROUE SCULPTEE	RUEDA CON PERFIL
7	261							2					664 521 350	SCHEIBE		WASHER	RONDELLE	ARANDELA
7	262							4					664 155 000	MUTTER		NUT	ECROU	TUERCA
7	263							2					664 110 304	RADKAPPE ROT		HUB CAP RED	COUVRE-MOYEU ROUGE	TAPACUBOS ROJO
7	264							1					664 003 279	RASTHEBEL		LEVER, HEIGHT ADJUSTMENT	LEVIER, REGLAGE HAUTEUR	PALANCA, AJUSTE ALTURA
7	265							2					664 789 000	SCHRAUBE		SCREW	VIS	TORNILLO
7	266							2					664 154 330	MUTTER		NUT	ECROU	TUERCA
7	267							2					664 007 337	RAD MIT STOLLENPROFIL	Ø 210	WHEEL, KNOBBLY	ROUE SCULPTEE	RUEDA CON PERFIL
7	268							2					664 110 305	RADKAPPE ROT		HUB CAP RED	COUVRE-MOYEU ROUGE	TAPACUBOS ROJO
7	269							2					664 369 500	FEDERSCHEIBE		ELASTIC WASHER	DISQUE ELASTIQUE	ARANDELA ELÁSTICA
7	270							2					664 530 150	FEDERSCHEIBE		ELASTIC WASHER	RONDELLE ELASTIQUE	ARANDELA ELÁSTICA
7	401							2					664 120 105	ZAHNRAD		RING GEAR	COURONNE	CORONA DENTADA
7	402							1					664 600 093	SCHUTZ, LINKS RÄDER		PROTECTION, L WHEEL	PROTECTION ROUE G	PROTECCIÓN, RUEDA IZQ.
7	403							4					664 608 600	SICHERUNGSRING		SEEGER	SEEGER	ANILLO DE SEGURIDAD
7	404							1					664 570 120	RITZEL LINKS		PINION L	PIGNON G	PIÑÓN, IZQ.
7	405							2					664 216 035	LAGER		BEARING	COUSSINET	RODAMIENTO
7	406							1					664 600 092	SCHUTZ, RECHTS RÄDER		PROTECTION, R WHEEL	PROTECTION ROUE D	PROTECCIÓN, RUEDA DER.
7	407							1					664 000 147	ACHSE, HINTERRAD		AXLE, REAR WHEELS	AXE ROUES ARRIERE	EJE, RUEDAS TRASERAS
7	408							1					664 570 110	RITZEL RECHTS		PINION R	PIGNON D	PIÑÓN, DER.
7	410							1					664 000 668	KABEL, ANTRIEB	(FRANCE REDUCTEURS)	CABLE, REAR DRIVE	CÂBLE, COMMANDE TRACTION	CABLE, UNIDAD TRASERA
7	410							1					664 000 672	KABEL, ANTRIEB	(BI. CI. DI.)	CABLE, REAR DRIVE	CÂBLE, COMMANDE TRACTION	CABLE, UNIDAD TRASERA
7	411							1					664 003 076	ANTRIEB	(FRANCE REDUCTEURS)	GEAR BOX	GROUPE TRACTION	UNIDAD DE TRACCIÓN

Seite / Page	Pos.	EM-3310	EM-3713	EM-4316 S	EM-4816	PM-43	PM-48	PM-48 S	PM-480 S	PM-4850	PM-4850 S	PM-5150 S	Teil-Nr. Part No. No. de pièce No. de pieza	Bezeichnung	Spezifikation Specification	Description	Désignation	Denominación
7	411							1					664 003 081	ANTRIEB (GRAU)	(BI. CI. DI.)	GEAR BOX (GREY)	GROUPE TRACTION	UNIDAD DE TRACCIÓN (GRIS)
7	412							1					664 601 904	RIEMENSCHLEIBE		PULLEY	POULIE	POLEA
7	413							1					664 645 705	STIFT		PIN	GOUPILLE	PASADOR
7	414							1					664 033 280	VERSTELLHEBEL	(BI. CI. DI.)	ADJUSTMENT ROD	TIGE REGLAGE	VÁSTAGO DE AJUSTE
7	414							1					664 033 283	VERSTELLHEBEL	(FRANCE REDUCTEURS)	ADJUSTMENT ROD	TIGE REGLAGE	VÁSTAGO DE AJUSTE
7	415							1					664 063 800	KEILRIEMEN	Z 27	BELT	COURROIE	CORREA
7	416							2					664 753 000	STIFT		PIN	GOUPILLE	PASADOR
7	417							1					664 041 957	BUCHSE		BUSH	DOUILLE	CASQUILLO
7	418							1					664 450 063	FEDER		SPRING	RESSORT	RESORTE
7	419							1					664 680 009	SCHEIBE		WASHER	RONDELLE	ARANDELA
7	420							1					664 154 510	MUTTER		NUT	ECROU	TUERCA
7	421							1					664 110 230	GUMMISTOPFEN		CAP	BOUCHON	TAPÓN
7	501							1					664 465 607	MESSERKUPPLUNG		HUB WITH PULLEY	MOYEU AVEC POULIE	SOPORTE DE LA CUCHILLA CON POLEA
7	502							1					664 531 048	MESSER	48 CM	BLADE	LAME	CUCHILLA ESTÁNDAR
7	503							1					664 160 400	TELLERFEDER		ELASTIC WASHER	RONDELLE ELASTIQUE	ARANDELA ELÁSTICA
7	504							1					664 523 080	SCHEIBE		WASHER	RONDELLE	ARANDELA
7	505							1					664 735 698	SCHRAUBE		SCREW	VIS	TORNILLO
7	506							1					664 139 100	SCHEIBENFEDER		FEATHER	CLAVETTE	CHAVETA
7	601							1					664 486 101	KORB, OBERTEIL		GRASS-BOX, UPPER	SAC, PARTIE	CESTO, SUPERIOR
7	602							1					664 608 525	VERSTÄRKUNG		STIFFENING LOWER	RÉNFORCEMENT INF	REFUERZO INFERIOR
7	603							1					664 002 211	SACK, TUCH		BOX, FABRIC	SAC, TOILE	CESTO, TELA
7	604							2					664 728 680	SCHRAUBE		SCREW	VIS	TORNILLO
7	605							2					664 523 050	SCHEIBE		WASHER	RONDELLE	ARANDELA

Seite / Page	Pos.	EM-3310	EM-3713	EM-4316 S	EM-4816	PM-43	PM-48	PM-48 S	PM-480 S	PM-4850	PM-4850 S	PM-5150 S	Teil-Nr. Part No. No. de pièce No. de pieza	Bezeichnung	Spezifikation Specification	Description	Désignation	Denominación
8	1								1				664 002 520	GEHÄUSE ROT		DECK RED	CHÂSSIS ROUGE	CARCASA ROJA
8	2							3/2					664 793 701	SCHRAUBE		SCREW	VIS	TORNILLO
8	2							0/1					664 691 800	SCHRAUBE		SCREW	VIS	TORNILLO
8	7							2					664 399 900	GRIFF		KNOB	POIGNÉE	MANETA
8	8							2					664 293 200	MUTTER		NUT	ECROU	TUERCA
8	10							1					664 819 201	SCHRAUBE		SCREW	VIS	TORNILLO
8	10A							1					664 003 801	HOLMFEDER		SPRING	RESSORT	RESORTE
8	11							2					664 680 006	SCHEIBE		WASHER	RONDELLE	ARANDELA
8	12							0/1					664 155 000	MUTTER		NUT	ECROU	TUERCA
8	12							3/2					664 293 201	MUTTER		NUT	ECROU	TUERCA
8	15							1					664 000 631	BOWDENZUG (MOTORBREMSE)	QUANTUM/ES4	CABLE, THREAD MOTOR BRAKE	CABLE FREIN MOTEUR	CABLE DE BOWDEN, FRENO MOTOR
8	16							1					664 450 410	FEDER RECHTS		R SPRING	RESSORT D	RESORTE DER.
8	17							1					664 600 063	PRALLBLECH		STONE-GUARD	PARE-PIERRES	CUBIERTA PROTECTORA
8	18							1					664 450 420	FEDER LINKS		L SPRING	RESSORT G	RESORTE IZQ.
8	19							1					664 517 906	STANGE		PIN	PIVOT	PASADOR
8	28							1					664 007 024	OBERHOLM		HANDLE, UPPER PART	MANCHERON, PARTIE SUPERIEURE	MANILLAR, PARTE SUPERIOR
8	30							1					664 003 291	TOTMANN-BÜGEL		LEVER, MOTOR BRAKE	LEVIER FREIN MOTEUR	PALANCA, FRENO MOTOR
8	34							2					664 041 966	BUCHSE		BUSH	DOUILLE	CASQUILLO
8	37							1					664 003 288	HEBEL, ANTRIEB		LEVER, DRIVING	LEVIER TRACTION	PALANCA, CONDUCCIÓN
8	38							2					664 041 965	BUCHSE		BUSH	DOUILLE	CASQUILLO
8	39							2					664 545 152	LAGERSCHALE		PLATE	PLAQUETTE	COJINETE
8	40							4					664 731 350	SCHRAUBE		SCREW	VIS	TORNILLO
8	41							1					664 060 192	SCHUTZ, RIEMEN		PROTECTION, BELT	PROTECTION	PROTECCIÓN, CORREA
8	42							1					664 727 791	SCHRAUBE		SCREW	VIS	TORNILLO
8	43							1					664 000 930	SPRENGRING		SNAP RING	ANNEAU RESSORT	ANILLO DE SUJECIÓN
8	44							1					664 291 150	GUMMIEINSATZ		RUBBER INSERT	INSERT DE	INSERTO DE CAUCHO
8	51							1					664 006 532	HOLM, UNTERTEIL		HANDLE, LOWER PART	MANCHERON, PARTIE INFERIEURE	MANILLAR, PARTE INFERIOR
8	52							2					664 785 081	HALTER, AUßEN		SUPPORT, EXTERNAL	SUPPORT EXTERNE	SOPORTE, EXTERIOR
8	53							1					664 785 082	HALTER, INNEN R		SUPPORT, R INTERNAL	SUPPORT INTERNE D	SOPORTE INTERIOR, DER.
8	54							1					664 785 083	HALTER, INNEN L		SUPPORT, L INTERNAL	SUPPORT INTERNE G	SOPORTE INTERIOR, IZQ.
8	56							2					664 551 575	PLATTE, INNEN		PLATE, INSIDE	PLAQUETTE INTERNE	PLANCHA, INTERIOR
8	57							2					664 793 701	SCHRAUBE		SCREW	VIS	TORNILLO
8	58							2					664 155 000	MUTTER		NUT	ECROU	TUERCA
8	59							2					664 521 350	SCHEIBE		WASHER	RONDELLE	ARANDELA
8	60							2					664 691 810	SCHRAUBE		SCREW	VIS	TORNILLO
8	61							2					664 399 803	GRIFF		KNOB	POIGNÉE	MANETA
8	62							2					664 293 202	MUTTER		NUT	ECROU	TUERCA
8	63							1					664 008 623	SATZ, SCHRAUBEN		OUTFIT, SCREWS	DOTATION VISSERIE	JUEGO DE TORNILLOS
8	151							1					664 291 000	MUTTER		NUT	ECROU	TUERCA
8	152							1					664 581 500	FEDERRING		GROWER	GROWER	ARANDELA DE PRESIÓN
8	153							1					664 171 005	DISTANZRING		SPACER	ENTRETOISE	DISTANCIADOR

Seite / Page	Pos.	EM-3310	EM-3713	EM-4316 S	EM-4816	PM-43	PM-48	PM-48 S	PM-480 S	PM-4850	PM-4850 S	PM-5150 S	Teil-Nr. Part No. No. de pièce No. de pieza	Bezeichnung	Spezifikation Specification	Description	Désignation	Denominación
8	154								1				664 521 360	SCHEIBE		WASHER	RONDELLE	ARANDELA
8	155								1				664 508 100	FEDERSCHEIBE		SPRING WASHER	RONDELLE ELASTIQUE	ARANDELA ELÁSTICA
8	156								1				664 007 279	HEBEL, BESCHLEUNIGER		LEVER, THROTTLE	LEVIER,	PALANCA, ACELERADOR
8	157								1				664 007 080	MOTORFERNBEDIENUNG (SATZ)		CABLE, TROTTLE	CABLE, ACCELERATEUR	CABLE, ACELERADOR
8	158								1				664 815 000	SCHRAUBE		SCREW	VIS	TORNILLO
8	159								1				664 356 703	SCHILD	(B&S)	LABEL	ETIQUETTE	ETIQUETA
8	251								2				664 110 304	RADKAPPE ROT		HUB CAP RED	COUVRE-MOYEU ROUGE	TAPACUBOS ROJO
8	252								4				664 155 000	MUTTER		NUT	ECROU	TUERCA
8	253								2				664 521 350	SCHEIBE		WASHER	RONDELLE	ARANDELA
8	254								8				664 122 200	KUGELLAGER		BEARING	COUSSINET	RODAMIENTO
8	255								2				664 007 336	RAD MIT STOLLENPROFIL	Ø 170	WHEEL, KNOBBLY	ROUE SCULPTEE	RUEDA CON PERFIL
8	256								1				664 001 274	ACHSE, VORDERRAD		AXLE, FRONT WHEELS	AXE ROUES AVANT	EJE, RUEDAS DELANTERAS
8	257								2				664 436 050	PLÄTTCHEN		PLATE	PLAQUETTE	PLANCHA
8	258								1				664 446 180	FEDER		SPRING	RESSORT	RESORTE
8	259								1				664 001 276	STANGE, HÖHENVERSTELLUNG		ROD, HEIGHT ADJUSTMENT	TIGE COMMANDE REGLAGE HAUTEUR	VÁSTAGO, AJUSTE ALTURA
8	260								2				664 154 330	MUTTER		NUT	ECROU	TUERCA
8	261								2				664 789 000	SCHRAUBE		SCREW	VIS	TORNILLO
8	262								1				664 003 279	RASTHEBEL		LEVER, HEIGHT ADJUSTMENT	LEVIER, REGLAGE HAUTEUR	PALANCA, AJUSTE ALTURA
8	263								2				664 007 337	RAD MIT STOLLENPROFIL	Ø 210	WHEEL, KNOBBLY	ROUE SCULPTEE	RUEDA CON PERFIL
8	264								2				664 110 305	RADKAPPE ROT		HUB CAP RED	COUVRE-MOYEU ROUGE	TAPACUBOS ROJO
8	265								2				664 369 500	FEDERSCHEIBE		ELASTIC WASHER	DISQUE ELASTIQUE	ARANDELA ELÁSTICA
8	267								2				664 530 150	FEDERSCHEIBE		ELASTIC WASHER	RONDELLE ELASTIQUE	ARANDELA ELÁSTICA
8	401								2				664 120 105	ZAHNRAD		RING GEAR	COURONNE	CORONA DENTADA
8	402								1				664 600 093	SCHUTZ, LINKS RÄDER		PROTECTION, L WHEEL	PROTECTION ROUE G	PROTECCIÓN, RUEDA IZQ.
8	403								4				664 608 600	SICHERUNGSRING		SEEGER	SEEGER	ANILLO DE SEGURIDAD
8	404								1				664 570 120	RITZEL LINKS		PINION L	PIGNON G	PIÑÓN, IZQ.
8	405								2				664 216 035	LAGER		BEARING	COUSSINET	RODAMIENTO
8	406								1				664 600 092	SCHUTZ, RECHTS RÄDER		PROTECTION, R WHEEL	PROTECTION ROUE D	PROTECCIÓN, RUEDA DER.
8	407								1				664 000 147	ACHSE, HINTERRAD		AXLE, REAR WHEELS	AXE ROUES ARRIERE	EJE, RUEDAS TRASERAS
8	408								1				664 570 110	RITZEL RECHTS		PINION R	PIGNON D	PIÑÓN, DER.
8	410								1				664 000 668	KABEL, ANTRIEB	(FRANCE REDUCTEURS)	CABLE, REAR DRIVE	CÂBLE, COMMANDE TRACTION	CABLE, UNIDAD TRASERA
8	410								1				664 000 672	KABEL, ANTRIEB	(BI. CI. DI.)	CABLE, REAR DRIVE	CÂBLE, COMMANDE TRACTION	CABLE, UNIDAD TRASERA
8	411								1				664 003 076	ANTRIEB	(FRANCE REDUCTEURS)	GEAR BOX	GROUPE TRACTION	UNIDAD DE TRACCIÓN
8	411								1				664 003 081	ANTRIEB (GRAU)	(BI. CI. DI.)	GEAR BOX (GREY)	GROUPE TRACTION	UNIDAD DE TRACCIÓN (GRIS)
8	412								1				664 601 904	RIEMENSCHLEIBE		PULLEY	POULIE	POLEA
8	413								1				664 645 705	STIFT		PIN	GOUPILLE	PASADOR
8	414								1				664 033 280	VERSTELLHEBEL	(BI. CI. DI.)	ADJUSTMENT ROD	TIGE REGLAGE	VÁSTAGO DE AJUSTE
8	414								1				664 033 283	VERSTELLHEBEL	(FRANCE REDUCTEURS)	ADJUSTMENT ROD	TIGE REGLAGE	VÁSTAGO DE AJUSTE
8	415								1				664 063 800	KEILRIEMEN	Z 27	BELT	COURROIE	CORREA

Seite / Page	Pos.	EM-3310	EM-3713	EM-4316 S	EM-4816	PM-43	PM-48	PM-48 S	PM-480 S	PM-4850	PM-4850 S	PM-5150 S	Teil-Nr. Part No. No. de pièce No. de pieza	Bezeichnung	Spezifikation Specification	Description	Désignation	Denominación
8	416								2				664 753 000	STIFT		PIN	GOUPILLE	PASADOR
8	417								1				664 041 957	BUCHSE		BUSH	DOUILLE	CASQUILLO
8	418								1				664 450 063	FEDER		SPRING	RESSORT	RESORTE
8	419								1				664 680 009	SCHEIBE		WASHER	RONDELLE	ARANDELA
8	420								1				664 154 510	MUTTER		NUT	ECROU	TUERCA
8	421								1				664 110 230	GUMMISTOPFEN		CAP	BOUCHON	TAPÓN
8	501								1				664 465 607	MESSERKUPPLUNG		HUB WITH PULLEY	MOYEU AVEC POULIE	SOPORTE DE LA CUCHILLA CON POLEA
8	502								1				664 531 048	MESSER	48 CM	BLADE	LAME	CUCHILLA ESTÁNDAR
8	503								1				664 160 400	TELLERFEDER		ELASTIC WASHER	RONDELLE ELASTIQUE	ARANDELA ELÁSTICA
8	504								1				664 523 080	SCHEIBE		WASHER	RONDELLE	ARANDELA
8	505								1				664 735 698	SCHRAUBE		SCREW	VIS	TORNILLO
8	506								1				664 139 100	SCHEIBENFEDER		FEATHER	CLAVETTE	CHAVETA
8	601								1				664 486 101	KORB, OBERTEIL		GRASS-BOX, UPPER	SAC, PARTIE	CESTO, SUPERIOR
8	602								1				664 608 525	VERSTÄRKUNG		STIFFENING LOWER	RÉNFORCEMENT INF	REFUERZO INFERIOR
8	603								1				664 002 211	SACK, TUCH		BOX, FABRIC	SAC, TOILE	CESTO, TELA
8	604								2				664 728 680	SCHRAUBE		SCREW	VIS	TORNILLO
8	605								2				664 523 050	SCHEIBE		WASHER	RONDELLE	ARANDELA



Seite / Page	Pos.	EM-3310	EM-3713	EM-4316 S	EM-4816	PM-43	PM-48	PM-48 S	PM-480 S	PM-4850	PM-4850 S	PM-5150 S	Teil-Nr. Part No. No. de pièce No. de pieza	Bezeichnung	Spezifikation Specification	Description	Désignation	Denominación
9	1								1				664 002 731	GEHÄUSE ROT		DECK RED	CHÂSSIS ROUGE	CAJA ROJA
9	2								3				664 155 000	MUTTER		NUT	ECROU	TUERCA
9	3								3				664 521 350	SCHEIBE		WASHER	RONDELLE	ARANDELA
9	4								3				664 691 800	SCHRAUBE		SCREW	VIS	TORNILLO
9	5								1				664 060 200	SCHUTZ, RIEMEN		PROTECTION, BELT	PROTECTION	PROTECCIÓN, CORREA
9	6								2				664 728 522	SCHRAUBE		SCREW	VIS	TORNILLO
9	7								1				664 785 077	HALTER, INNEN R		SUPPORT, R INTERNAL	SUPPORT INTERNE D	SOPORTE INTERIOR, DER.
9	8								2				664 785 076	HALTER, AUßEN		SUPPORT, EXTERNAL	SUPPORT EXTERNE	SOPORTE, EXTERIOR
9	9								3				664 680 006	SCHEIBE		WASHER	RONDELLE	ARANDELA
9	10								1				664 399 803	GRIFF		KNOB	POIGNÉE	MANETA
9	11								1				664 293 202	MUTTER		NUT	ECROU	TUERCA
9	12								1				664 007 033	HOLM, UNTERTEIL		HANDLE, LOWER PART	MANCHERON, PARTIE INFERIEURE	MANILLAR, PARTE INFERIOR
9	13								1				664 003 801	HOLMFEDER		SPRING	RESSORT	RESORTE
9	14								2				664 399 900	GRIFF		KNOB	POIGNÉE	MANETA
9	15								1				664 007 018	OBERHOLM		HANDLE, UPPER PART	MANCHERON, PARTIE SUPERIEURE	MANILLAR, PARTE SUPERIOR
9	16								1				664 120 158	KONSOLE SCHWARZ		DASH BOARD BLACK	CONSOLE NOIRE	CONSOLA NEGRA
9	17								1				664 943 006	SCHRAUBE		SCREW	VIS	TORNILLO
9	18								1				664 356 744	SCHILD	(B&S)	LABEL	ETIQUETTE	ETIQUETA
9	19								1				664 003 291	TOTMANN-BÜGEL		LEVER, MOTOR BRAKE	LEVIER FREIN MOTEUR	PALANCA, FRENO MOTOR
9	20								1				664 291 050	HANDGRIFF SCHWARZ		HANDGRIP BLACK	POIGNÉE NOIRE	EMPUÑADURA NEGRA
9	21								2				664 041 966	BUCHSE		BUSH	DOUILLE	CASQUILLO
9	22								1				664 154 510	MUTTER		NUT	ECROU	TUERCA
9	23								2				664 523 040	SCHEIBE		WASHER	RONDELLE	ARANDELA
9	24								1				664 007 280	HEBEL, BESCHLEUNIGER		LEVER, THROTTLE	LEVIER,	PALANCA, ACELERADOR
9	25								2				664 735 105	SCHRAUBE		SCREW	VIS	TORNILLO
9	26								1				664 530 060	FEDERSCHEIBE		ELASTIC WASHER	RONDELLE ELASTIQUE	ARANDELA ELÁSTICA
9	27								1				664 791 500	SCHRAUBE		SCREW	VIS	TORNILLO
9	28								1				664 806 612	HALTER		SUPPORT	SUPPORT	SOPORTE
9	29								1				664 728 518	SCHRAUBE		SCREW	VIS	TORNILLO
9	30								1				664 981 467	PLATTE		PLATE	PLAQUETTE	PLANCHA
9	31								1				664 007 160	BOWDENZUG (FERNBEDIENUNG)		CABLE, TROTTLE	CABLE, ACCELERATEUR	CABLE DE BOWDEN, ACELERADOR
9	32								1				664 000 631	BOWDENZUG (MOTORBREMSE)	(B&S)	CABLE, THREAD MOTOR BRAKE	CABLE FREIN MOTEUR	CABLE DE BOWDEN, FRENO MOTOR
9	33								2				664 038 399	BUCHSE		BRASS	DOUILLE	CASQUILLO
9	34								1				664 728 460	SCHRAUBE		SCREW	VIS	TORNILLO
9	35								1				664 819 201	SCHRAUBE		SCREW	VIS	TORNILLO
9	36								1				664 451 000	FEDER		SPRING	RESSORT	RESORTE
9	37								1				664 600 066	PRALLBLECH		STONE-GUARD	PARE-PIERRES	CUBIERTA PROTECTORA
9	38								1				664 517 857	BOLZEN		PIN	PIVOT	PIVOTE
9	40								2				664 729 600	SCHRAUBE		SCREW	VIS	TORNILLO
9	41								1				664 789 000	SCHRAUBE		SCREW	VIS	TORNILLO
9	42								1				664 108 205	ABDECKBLECH		PLATE	CONVOYEUR	PLANCHA PROTECTORA
9	43								1				664 523 020	SCHEIBE		WASHER	RONDELLE	ARANDELA

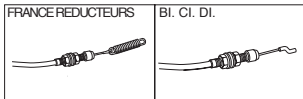
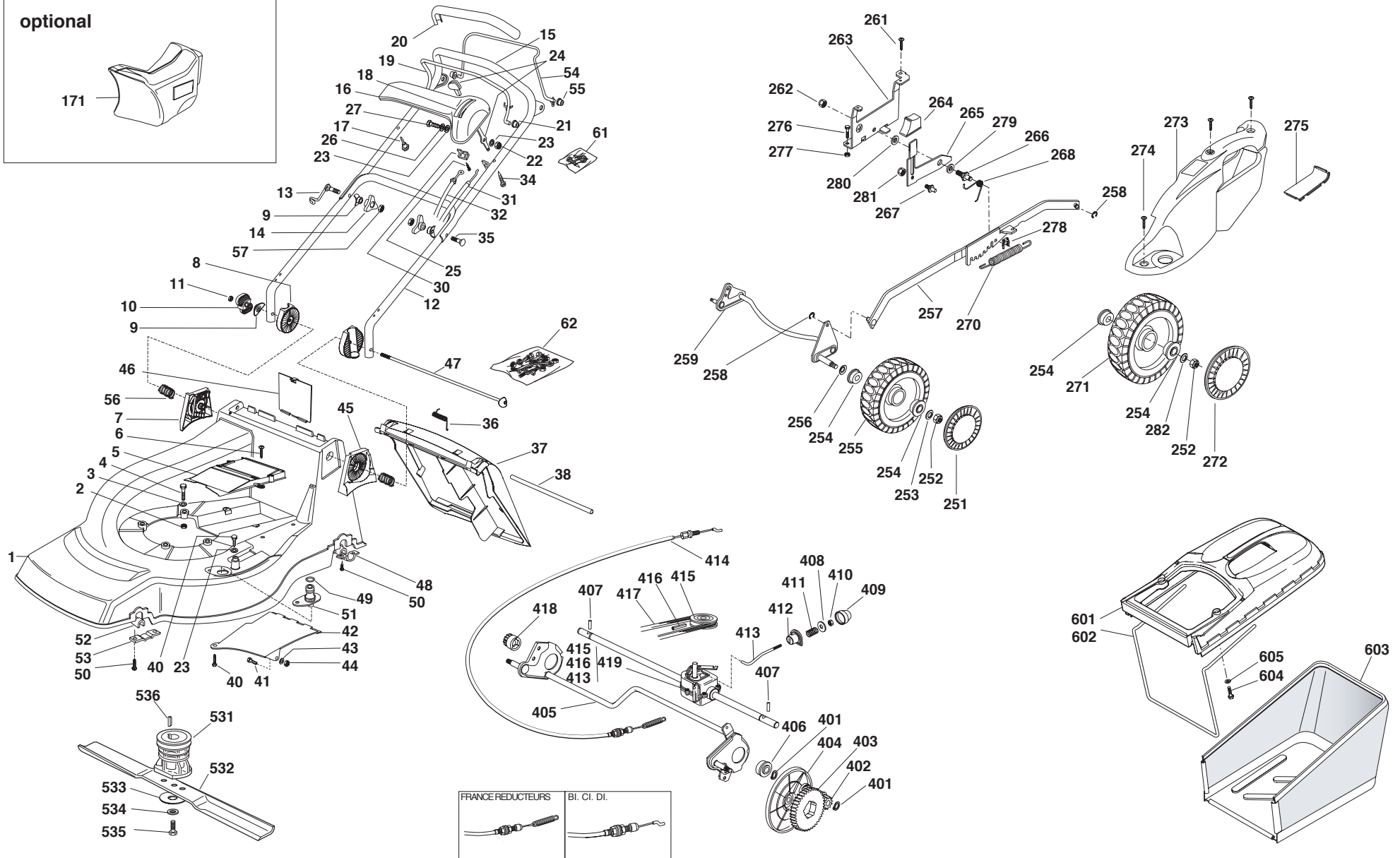
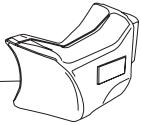
Seite / Page	Pos.	EM-3310	EM-3713	EM-4316 S	EM-4816	PM-43	PM-48	PM-48 S	PM-480 S	PM-4850	PM-4850 S	PM-5150 S	Teil-Nr. Part No. No. de pièce No. de pieza	Bezeichnung	Spezifikation Specification	Description	Désignation	Denominación
9	44								1				664 154 330	MUTTER		NUT	ECROU	TUERCA
9	45								1				664 785 078	HALTER, INNEN L		SUPPORT, L INTERNAL	SUPPORT INTERNE G	SOPORTE INTERIOR, IZQ.
9	46								1				664 595 352	ABDECKPLATTE		INSPECTION DOOR	VOYANT DE VISITE	PUERTA DE INSPECCIÓN
9	47								1				664 001 208	BOLZEN		PIN	PIVOT	PIVOTE
9	48								2				664 545 142	PLATTE		PLATE	PLAQUETTE	PLANCHA
9	49								1				664 035 000	RING OR		OR RING	BAGUE OR	ARANDELA OR
9	50								8				664 731 350	SCHRAUBE		SCREW	VIS	TORNILLO
9	51								1				664 034 000	SCHLAUCHANSCHLUSS		WASHING CONNECTION	ATTAQUE LAVAGE	RACOR DE EMPALME
9	52								2				664 038 400	BUCHSE		BRASS	DOUILLE	CASQUILLO
9	53								2				664 545 156	PLATTE		PLATE	PLAQUETTE	PLANCHA
9	54								2				664 446 190	FEDER		SPRING	RESSORT	RESORTE
9	55								2				664 293 200	MUTTER		NUT	ECROU	TUERCA
9	59								1				664 008 609	SATZ, KONSOLE SCHRAUBEN		OUTFIT, DASH-BOARD SCREWS	DOTATION VISSERIE CONSOLLE	JUEGO DE TORNILLOS PARA LA CONSOLA
9	60								1				664 008 623	SATZ, SCHRAUBEN		OUTFIT, SCREWS	DOTATION VISSERIE	JUEGO DE TORNILLOS
9	171								1				664 140 224	MULCHEINSATZ	ACC.	MULCH PLUG	INSERT MULCH	TAPA
9	251								2				664 110 304	RADKAPPE ROT		HUB CAP RED	COUVRE-MOYEU ROUGE	TAPACUBOS ROJO
9	252								4				664 155 000	MUTTER		NUT	ECROU	TUERCA
9	253								4				664 521 350	SCHEIBE		WASHER	RONDELLE	ARANDELA
9	254								8				664 122 200	KUGELLAGER		BEARING	COUSSINET	RODAMIENTO
9	255								2				664 007 317	RAD	Ø 170	WHEEL	ROUE	RUEDA
9	256								4				664 530 150	FEDERSCHEIBE		ELASTIC WASHER	RONDELLE ELASTIQUE	ARANDELA ELÁSTICA
9	257								1				664 001 135	STANGE, HÖHENVERSTELLUNG		ROD, HEIGHT ADJUSTMENT	TIGE COMMANDE REGLAGE HAUTEUR	VÁSTAGO, AJUSTE ALTURA
9	258								2				664 000 930	SPRENGRING		SNAP RING	ANNEAU RESSORT	ANILLO DE SUJECIÓN
9	259								1				664 002 801	ACHSE, VORDERRAD		AXLE, FRONT WHEELS	AXE ROUES AVANT	EJE, RUEDAS DELANTERAS
9	261								1				664 729 600	SCHRAUBE		SCREW	VIS	TORNILLO
9	262								1				664 155 000	MUTTER		NUT	ECROU	TUERCA
9	263								1				664 785 115	HALTER,		SUPPORT, HEIGHT	SUPPORT REGLAGE	SOPORTE, ALTURA
9	264								1				664 602 000	STEUERHEBEL, DRUCK		PUSHBUTTON, LEVER	BOUTON DE	PULSADOR, PALANCA
9	265								1				664 322 829	HEBEL, HÖHENVERSTELLUNG		LEVER, HEIGHT ADJUSTMENT	LEVIER, REGLAGE HAUTEUR	PALANCA, AJUSTE ALTURA
9	266								1				664 517 880	BOLZEN		PIN	PIVOT	PIVOTE
9	267								1				664 519 746	BOLZEN		PIN	PIVOT	PIVOTE
9	268								1				664 446 176	FEDER		SPRING	RESSORT	RESORTE
9	269								1				664 002 804	ACHSE, HINTERRAD		AXLE, REAR WHEELS	AXE ROUES ARRIERE	EJE, RUEDAS TRASERAS
9	270								1				664 446 180	FEDER		SPRING	RESSORT	RESORTE
9	271								2				664 007 318	RAD	Ø 170	WHEEL	ROUE	RUEDA
9	272								2				664 110 305	RADKAPPE ROT		HUB CAP RED	COUVRE-MOYEU ROUGE	TAPACUBOS ROJO
9	273								1				664 060 146	GEHÄUSE		DECK, ADJUSTMENT	CHÂSSIS REGLAGE	CARCASA, AJUSTE
9	274								3				664 728 520	SCHRAUBE		SCREW	VIS	TORNILLO
9	275								1				664 546 070	PLATTE		PLATE	PLAQUETTE	PLANCHA
9	276								2				664 793 101	SCHRAUBE		SCREW	VIS	TORNILLO
9	277								2				664 293 201	MUTTER		NUT	ECROU	TUERCA
9	278								1				664 436 050	PLÄTTCHEN		PLATE	PLAQUETTE	PLANCHA

Seite / Page	Pos.	EM-3310	EM-3713	EM-4316 S	EM-4816	PM-43	PM-48	PM-48 S	PM-480 S	PM-4850	PM-4850 S	PM-5150 S	Teil-Nr. Part No. No. de pièce No. de pieza	Bezeichnung	Spezifikation Specification	Description	Désignation	Denominación
9	279								1				664 672 152	SCHEIBE		WASHER	RONDELLE	ARANDELA
9	280								1				664 672 151	SCHEIBE		WASHER	RONDELLE	ARANDELA
9	281								1				664 154 510	MUTTER		NUT	ECROU	TUERCA
9	531								1				664 463 012	MESSERKUPPLUNG		HUB	MOYEU	SOPORTE DE LA CUCHILLA
9	532								1				664 004 366	MESSER	48 CM	BLADE	LAME	CUCHILLA ESTÁNDAR
9	533								1				664 160 400	TELLERFEDER		ELASTIC WASHER	RONDELLE ELASTIQUE	ARANDELA ELÁSTICA
9	534								1				664 523 080	SCHEIBE		WASHER	RONDELLE	ARANDELA
9	535								1				664 735 698	SCHRAUBE		SCREW	VIS	TORNILLO
9	536								1				664 139 100	SCHEIBENFEDER		FEATHER	CLAVETTE	CHAVETA
9	601								1				664 486 102	KORB, OBERTEIL		GRASS-BOX, UPPER	SAC, PARTIE	CESTO, SUPERIOR
9	602								1				664 608 526	VERSTÄRKUNG		STIFFENING LOWER	RÉNFORCEMENT INF	REFUERZO INFERIOR
9	603								1				664 002 212	SACK, TUCH		BOX, FABRIC	SAC, TOILE	CESTO, TELA
9	604								2				664 728 680	SCHRAUBE		SCREW	VIS	TORNILLO
9	605								2				664 523 050	SCHEIBE		WASHER	RONDELLE	ARANDELA



optional

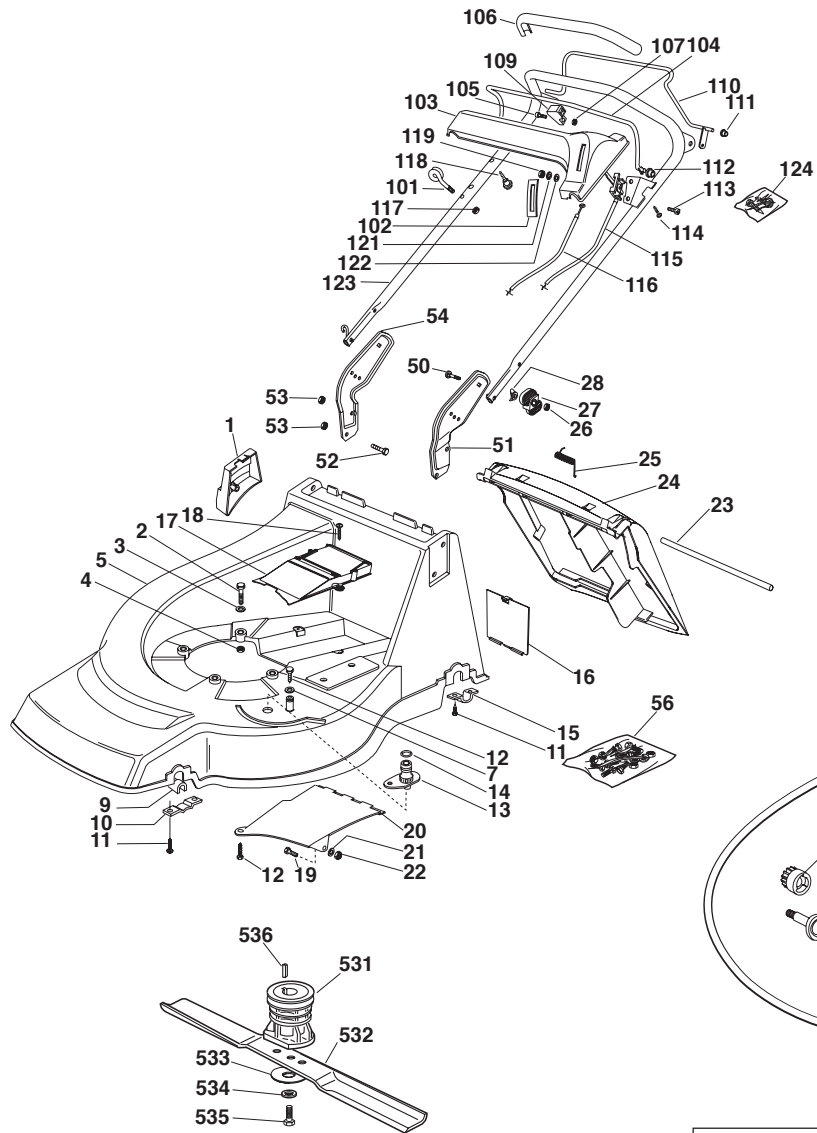
171



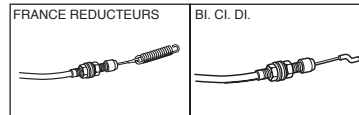
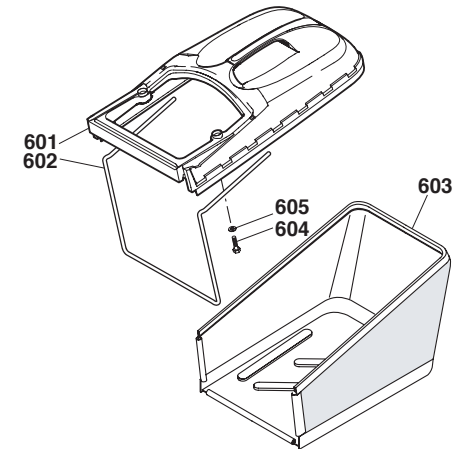
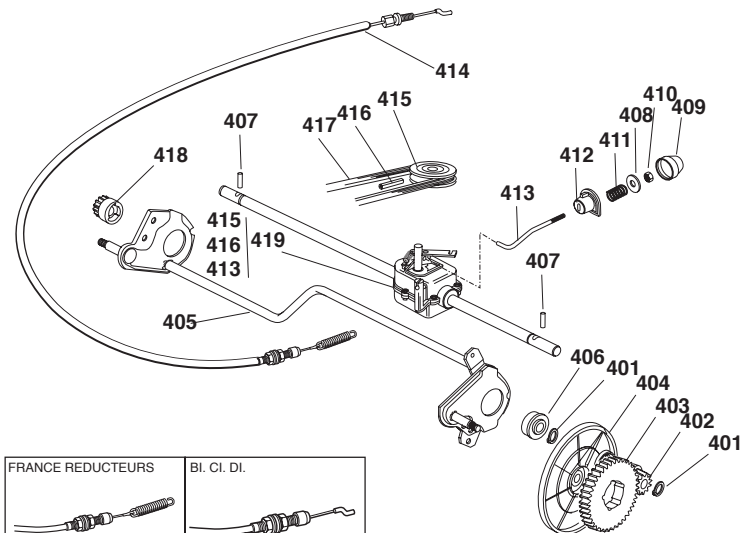
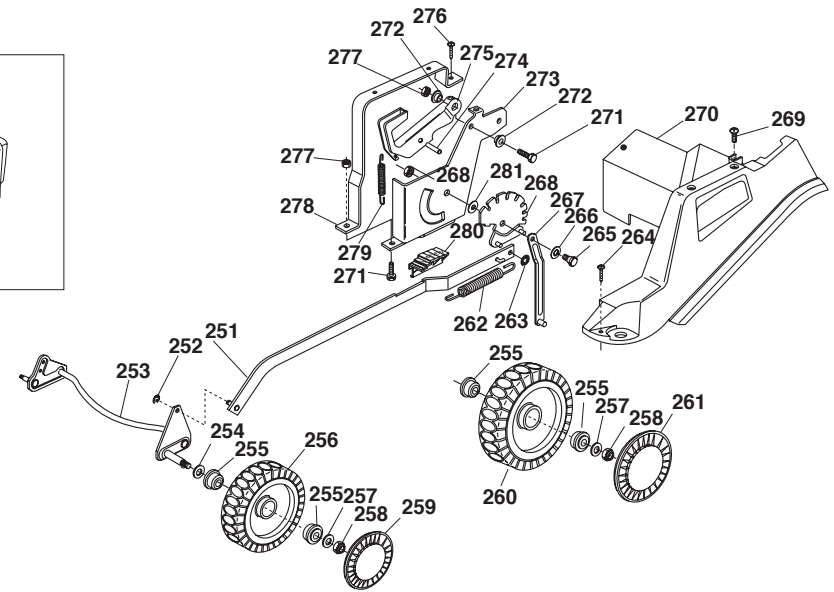
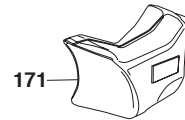
Seite / Page	Pos.	EM-3310	EM-3713	EM-4316 S	EM-4816	PM-43	PM-48	PM-48 S	PM-480 S	PM-4850	PM-4850 S	PM-5150 S	Teil-Nr. Part No. No. de pièce No. de pieza	Bezeichnung	Spezifikation Specification	Description	Désignation	Denominación	
10	1												1	664 002 731	GEHÄUSE ROT		DECK RED	CHÂSSIS ROUGE	CAJA ROJA
10	2												3	664 155 000	MUTTER		NUT	ECROU	TUERCA
10	3												3	664 521 350	SCHEIBE		WASHER	RONDELLE	ARANDELA
10	4												3	664 691 800	SCHRAUBE		SCREW	VIS	TORNILLO
10	5												1	664 060 200	SCHUTZ, RIEMEN		PROTECTION, BELT	PROTECTION	PROTECCIÓN, CORREA
10	6												2	664 728 522	SCHRAUBE		SCREW	VIS	TORNILLO
10	7												1	664 785 077	HALTER, INNEN R		SUPPORT, R INTERNAL	SUPPORT INTERNE D	SOPORTE INTERIOR, DER.
10	8												2	664 785 076	HALTER, AUßEN		SUPPORT, EXTERNAL	SUPPORT EXTERNE	SOPORTE, EXTERIOR
10	9												3	664 680 006	SCHEIBE		WASHER	RONDELLE	ARANDELA
10	10												1	664 399 803	GRIFF		KNOB	POIGNÉE	MANETA
10	11												1	664 293 202	MUTTER		NUT	ECROU	TUERCA
10	12												1	664 007 033	HOLM, UNTERTEIL		HANDLE, LOWER PART	MANCHERON, PARTIE INFERIEURE	MANILLAR, PARTE INFERIOR
10	13												1	664 003 801	FEDER		SPRING	RESSORT	RESORTE
10	14												2	664 399 900	GRIFF		KNOB	POIGNÉE	MANETA
10	15												1	664 007 024	HANDHOLM		HANDLE, UPPER PART	MANCHERON, PARTIE SUPERIEURE	MANILLAR, PARTE SUPERIOR
10	16												1	664 120 158	KONSOLE SCHWARZ		DASH BOARD BLACK	CONSOLE NOIRE	CONSOLA NEGRA
10	17												1	664 943 006	SCHRAUBE		SCREW	VIS	TORNILLO
10	18												1	664 356 744	SCHILD	(B&S)	LABEL	ETIQUETTE	ETIQUETA
10	19												1	664 003 291	TOTMANN-BÜGEL		LEVER, MOTOR BRAKE	LEVIER FREIN MOTEUR	PALANCA, FRENO MOTOR
10	20												1	664 291 050	HANDGRIFF SCHWARZ		HANDGRIP BLACK	POIGNÉE NOIRE	EMPUÑADURA NEGRA
10	21												2	664 041 966	BUCHSE		BUSH	DOUILLE	CASQUILLO
10	22												1	664 154 510	MUTTER		NUT	ECROU	TUERCA
10	23												2	664 523 040	SCHEIBE		WASHER	RONDELLE	ARANDELA
10	24												1	664 007 280	HEBEL, BESCHLEUNIGER		LEVER, THROTTLE	LEVIER,	PALANCA, ACELERADOR
10	25												2	664 735 105	SCHRAUBE		SCREW	VIS	TORNILLO
10	26												1	664 530 060	FEDERSCHEIBE		ELASTIC WASHER	RONDELLE ELASTIQUE	ARANDELA ELÁSTICA
10	27												1	664 791 500	SCHRAUBE		SCREW	VIS	TORNILLO
10	30												1	664 981 467	PLATTE		PLATE	PLAQUETTE	PLANCHA
10	31												1	664 007 160	BOWDENZUG (FERNBEDIENUNG)		CABLE, TROTTLE	CABLE, ACCELERATEUR	CABLE DE BOWDEN, ACELERADOR
10	32												1	664 000 631	BOWDENZUG (MOTORBREMSE)	(B&S)	CABLE, THREAD MOTOR BRAKE	CABLE FREIN MOTEUR	CABLE DE BOWDEN, FRENO MOTOR
10	34												1	664 728 460	SCHRAUBE		SCREW	VIS	TORNILLO
10	35												1	664 819 201	SCHRAUBE		SCREW	VIS	TORNILLO
10	36												1	664 451 000	FEDER		SPRING	RESSORT	RESORTE
10	37												1	664 600 066	PRALLBLECH		STONE-GUARD	PARE-PIERRES	CUBIERTA PROTECTORA
10	38												1	664 517 857	BOLZEN		PIN	PIVOT	PIVOTE
10	40												2	664 729 600	SCHRAUBE		SCREW	VIS	TORNILLO
10	41												1	664 789 000	SCHRAUBE		SCREW	VIS	TORNILLO
10	42												1	664 108 205	ABDECKBLECH		PLATE	CONVOYEUR	PLANCHA PROTECTORA
10	43												1	664 523 020	SCHEIBE		WASHER	RONDELLE	ARANDELA
10	44												1	664 154 330	MUTTER		NUT	ECROU	TUERCA
10	45												1	664 785 078	HALTER, INNEN L		SUPPORT, L INTERNAL	SUPPORT INTERNE G	SOPORTE INTERIOR, IZQ.
10	46												1	664 595 352	ABDECKPLATTE		INSPECTION DOOR	VOYANT DE VISITE	PUERTA DE INSPECCIÓN

Seite / Page	Pos.	EM-3310	EM-3713	EM-4316 S	EM-4816	PM-43	PM-48	PM-48 S	PM-480 S	PM-4850	PM-4850 S	PM-5150 S	Teil-Nr. Part No. No. de pièce No. de pieza	Bezeichnung	Spezifikation Specification	Description	Désignation	Denominación	
10	47												1	664 001 208	BOLZEN		PIN	PIVOT	PIVOTE
10	48												2	664 545 152	LAGERSCHALE		PLATE	PLAQUETTE	COJINETE
10	49												1	664 035 000	RING OR		OR RING	BAGUE OR	ARANDELA OR
10	50												8	664 731 350	SCHRAUBE		SCREW	VIS	TORNILLO
10	51												1	664 034 000	SCHLAUCHANSCHLUSS		WASHING CONNECTION	ATTAQUE LAVAGE	RACOR DE EMPALME
10	52												2	664 038 400	BUCHSE		BRASS	DOUILLE	CASQUILLO
10	53												2	664 545 156	PLATTE		PLATE	PLAQUETTE	PLANCHA
10	54												1	664 003 288	HEBEL, ANTRIEB		LEVER, DRIVING	LEVIER TRACTION	PALANCA, CONDUCCIÓN
10	55												2	664 041 965	BUCHSE		BUSH	DOUILLE	CASQUILLO
10	56												2	664 446 190	FEDER		SPRING	RESSORT	RESORTE
10	57												2	664 293 200	MUTTER		NUT	ECROU	TUERCA
10	61												1	664 008 609	SATZ, KONSOLE SCHRAUBEN		OUTFIT, DASH-BOARD SCREWS	DOTATION VISSERIE CONSOLLE	JUEGO DE TORNILLOS PARA LA CONSOLA
10	62												1	664 008 623	SATZ, SCHRAUBEN		OUTFIT, SCREWS	DOTATION VISSERIE	JUEGO DE TORNILLOS
10	171												1	664 140 224	MULCHEINSATZ	ACC.	MULCH PLUG	INSERT MULCH	TAPA
10	251												2	664 110 304	RADKAPPE ROT		HUB CAP RED	COUVRE-MOYEU ROUGE	TAPACUBOS ROJO
10	252												4	664 155 000	MUTTER		NUT	ECROU	TUERCA
10	253												2	664 521 350	SCHEIBE		WASHER	RONDELLE	ARANDELA
10	254												8	664 122 200	KUGELLAGER		BEARING	COUSSINET	RODAMIENTO
10	255												2	664 007 317	RAD	Ø 170	WHEEL	ROUE	RUEDA
10	256												2	664 530 150	FEDERSCHEIBE		ELASTIC WASHER	RONDELLE ELASTIQUE	ARANDELA ELÁSTICA
10	257												1	664 001 135	STANGE, HÖHENVERSTELLUNG		ROD, HEIGHT ADJUSTMENT	TIGE COMMANDE REGLAGE HAUTEUR	VÁSTAGO, AJUSTE ALTURA
10	258												2	664 000 930	SPRENGRING		SNAP RING	ANNEAU RESSORT	ANILLO DE SUJECCIÓN
10	259												1	664 002 801	ACHSE, VORDERRAD		AXLE, FRONT WHEELS	AXE ROUES AVANT	EJE, RUEDAS DELANTERAS
10	261												1	664 729 600	SCHRAUBE		SCREW	VIS	TORNILLO
10	262												1	664 155 000	MUTTER		NUT	ECROU	TUERCA
10	263												1	664 785 115	HALTER,		SUPPORT, HEIGHT	SUPPORT REGLAGE	SOPORTE, ALTURA
10	264												1	664 602 000	STEUERHEBEL, DRUCK		PUSHBUTTON, LEVER	BOUTON DE	PULSADOR, PALANCA
10	265												1	664 322 829	HEBEL, HÖHENVERSTELLUNG		LEVER, HEIGHT ADJUSTMENT	LEVIER, REGLAGE HAUTEUR	PALANCA, AJUSTE ALTURA
10	266												1	664 517 880	BOLZEN		PIN	PIVOT	PIVOTE
10	267												1	664 519 746	BOLZEN		PIN	PIVOT	PIVOTE
10	268												1	664 446 176	FEDER		SPRING	RESSORT	RESORTE
10	270												1	664 446 180	FEDER		SPRING	RESSORT	RESORTE
10	271												2	664 007 318	RAD	Ø 170	WHEEL	ROUE	RUEDA
10	272												2	664 110 305	RADKAPPE ROT		HUB CAP RED	COUVRE-MOYEU ROUGE	TAPACUBOS ROJO
10	273												1	664 060 146	GEHÄUSE		DECK, ADJUSTMENT	CHÂSSIS REGLAGE	CARCASA, AJUSTE
10	274												3	664 728 520	SCHRAUBE		SCREW	VIS	TORNILLO
10	275												1	664 546 070	PLATTE		PLATE	PLAQUETTE	PLANCHA
10	276												2	664 793 101	SCHRAUBE		SCREW	VIS	TORNILLO
10	277												2	664 293 201	MUTTER		NUT	ECROU	TUERCA
10	278												1	664 436 050	PLÄTTCHEN		PLATE	PLAQUETTE	PLANCHA
10	279												1	664 672 152	SCHEIBE		WASHER	RONDELLE	ARANDELA
10	280												1	664 672 151	SCHEIBE		WASHER	RONDELLE	ARANDELA

Seite / Page	Pos.	EM-3310	EM-3713	EM-4316 S	EM-4816	PM-43	PM-48	PM-48 S	PM-480 S	PM-4850	PM-4850 S	PM-5150 S	Teil-Nr. Part No. No. de pièce No. de pieza	Bezeichnung	Spezifikation Specification	Description	Désignation	Denominación	
10	281												1	664 154 510	MUTTER		NUT	ECROU	TUERCA
10	282												2	664 369 500	FEDERSCHEIBE		ELASTIC WASHER	DISQUE ELASTIQUE	ARANDELA ELÁSTICA
10	401												4	664 608 600	SICHERUNGSRING		SEEGER	SEEGER	ANILLO DE SEGURIDAD
10	402												1	664 570 120	RITZEL LINKS		PINION L	PIGNON G	PIÑÓN, IZQ.
10	403												2	664 120 105	ZAHNRAD		RING GEAR	COURONNE	CORONA DENTADA
10	404												2	664 600 091	SCHÜTZ, RÄDER		PROTECTION, WHEEL	PROTECTION ROUE	PROTECCIÓN, RUEDA
10	405												1	664 002 811	ACHSE, HINTERRAD		AXLE, REAR WHEELS	AXE ROUES ARRIERE	EJE, RUEDAS TRASERAS
10	406												2	664 216 035	LAGER		BEARING	COUSSINET	RODAMIENTO
10	407												2	664 753 000	STIFT		PIN	GOUPILLE	PASADOR
10	408												1	664 680 009	SCHEIBE		WASHER	RONDELLE	ARANDELA
10	409												1	664 110 230	GUMMISTOPFEN		CAP	BOUCHON	TAPÓN
10	410												1	664 154 510	MUTTER		NUT	ECROU	TUERCA
10	411												1	664 450 063	FEDER		SPRING	RESSORT	RESORTE
10	412												1	664 041 957	BUCHSE		BUSH	DOUILLE	CASQUILLO
10	413												1	664 033 281	VERSTELLSTANGE		ADJUSTMENT ROD	TIGE REGLAGE	VÁSTAGO DE AJUSTE
10	414												1	664 000 669	KABEL, ANTRIEB	(FRANCE REDUCTEURS)	CABLE, REAR DRIVE	CÂBLE, COMMANDE TRACTION	CABLE, UNIDAD TRASERA
10	414												1	664 000 673	KABEL, ANTRIEB	(BI. CI. DI.)	CABLE, REAR DRIVE	CÂBLE, COMMANDE TRACTION	CABLE, UNIDAD TRASERA
10	415												1	664 601 909	RIEMENSCHLEIBE		PULLEY	POULIE	POLEA
10	416												1	664 645 705	STIFT		PIN	GOUPILLE	PASADOR
10	417												1	664 064 150	KEILRIEMEN	Z 32	BELT	COURROIE	CORREA
10	418												1	664 570 110	RITZEL RECHTS		PINION R	PIGNON D	PIÑÓN, DER.
10	419												1	664 003 079	ANTRIEB	(FRANCE REDUCTEURS)	GEAR BOX	GROUPE TRACTION	UNIDAD DE TRACCIÓN
10	419												1	664 003 082	ANTRIEB (GRAU)	(BI. CI. DI.)	GEAR BOX (GREY)	GROUPE TRACTION (GRIS)	UNIDAD DE TRACCIÓN (GRIS)
10	531												1	664 465 607	MESSERKUPPLUNG		HUB WITH PULLEY	MOYEU AVEC POULIE	SOPORTE DE LA CUCHILLA CON POLEA
10	532												1	664 004 366	MESSER	48 CM	BLADE	LAME	CUCHILLA ESTÁNDAR
10	533												1	664 160 400	TELLERFEDER		ELASTIC WASHER	RONDELLE ELASTIQUE	ARANDELA ELÁSTICA
10	534												1	664 523 080	SCHEIBE		WASHER	RONDELLE	ARANDELA
10	535												1	664 735 698	SCHRAUBE		SCREW	VIS	TORNILLO
10	536												1	664 139 100	SCHEIBENFEDER		FEATHER	CLAVETTE	CHAVETA
10	601												1	664 486 102	KORB, OBERTEIL		GRASS-BOX, UPPER	SAC, PARTIE	CESTO, SUPERIOR
10	602												1	664 608 526	VERSTÄRKUNG		STIFFENING LOWER	RÉNFORCEMENT INF	REFUERZO INFERIOR
10	603												1	664 002 212	SACK, TUCH		BOX, FABRIC	SAC, TOILE	CESTO, TELA
10	604												2	664 728 680	SCHRAUBE		SCREW	VIS	TORNILLO
10	605												2	664 523 050	SCHEIBE		WASHER	RONDELLE	ARANDELA



optional



Seite / Page	Pos.	EM-3310	EM-3713	EM-4316 S	EM-4816	PM-43	PM-48	PM-48 S	PM-480 S	PM-4850	PM-4850 S	PM-5150 S	Teil-Nr. Part No. No. de pièce No. de pieza	Bezeichnung	Spezifikation Specification	Description	Désignation	Denominación
11	1												1 664 601 001	SCHUTZ		PROTECTION	PROTECTION	PROTECCIÓN
11	2												3/2 664 691 800	SCHRAUBE		SCREW	VIS	TORNILLO
11	2												0/1 664 692 080	SCHRAUBE		SCREW	VIS	TORNILLO
11	3												3 664 521 350	SCHLEIBE		WASHER	RONDELLE	ARANDELA
11	4												3 664 155 000	MUTTER		NUT	ECROU	TUERCA
11	5												1 664 002 732	GEHÄUSE ROT		DECK RED	CHÂSSIS ROUGE	CAJA ROJA
11	7												1 664 523 040	SCHLEIBE		WASHER	RONDELLE	ARANDELA
11	9												2 664 038 400	BUCHSE		BRASS	DOUILLE	CASQUILLO
11	10												2 664 545 156	PLATTE		PLATE	PLAQUETTE	PLANCHA
11	11												8 664 731 350	SCHRAUBE		SCREW	VIS	TORNILLO
11	12												2 664 729 600	SCHRAUBE		SCREW	VIS	TORNILLO
11	13												1 664 034 000	SCHLAUCHANSCHLUSS		WASHING CONNECTION	ATTAQUE LAVAGE	RACOR DE EMPALME
11	14												1 664 035 000	RING OR		OR RING	BAGUE OR	ARANDELA OR
11	15												2 664 545 152	LAGERSCHALE		PLATE	PLAQUETTE	COJINETE
11	16												1 664 595 352	ABDECKPLATTE		INSPECTION DOOR	VOYANT DE VISITE	PUERTA DE INSPECCIÓN
11	17												1 664 060 200	SCHUTZ, RIEMEN		PROTECTION, BELT	PROTECTION	PROTECCIÓN, CORREA
11	18												2 664 728 522	SCHRAUBE		SCREW	VIS	TORNILLO
11	19												1 664 789 000	SCHRAUBE		SCREW	VIS	TORNILLO
11	20												1 664 108 205	ABDECKBLECH		PLATE	CONVOYEUR	PLANCHA PROTECTORA
11	21												1 664 523 020	SCHLEIBE		WASHER	RONDELLE	ARANDELA
11	22												1 664 154 330	MUTTER		NUT	ECROU	TUERCA
11	23												1 664 517 857	BOLZEN		PIN	PIVOT	PIVOTE
11	24												1 664 600 066	PRALLBLECH		STONE-GUARD	PARE-PIERRES	CUBIERTA PROTECTORA
11	25												1 664 451 000	FEDER		SPRING	RESSORT	RESORTE
11	26												2 664 293 200	MUTTER		NUT	ECROU	TUERCA
11	27												2 664 399 803	GRIFF		KNOB	POIGNÉE	MANETA
11	28												2 664 680 006	SCHLEIBE		WASHER	RONDELLE	ARANDELA
11	50												2 664 819 120	SCHRAUBE		SCREW	VIS	TORNILLO
11	51												1 664 778 397	HALTER, FÜHRUNGSHOLM, LINKS		BRACKET, L	BRIDE G	SOPORTE, IZQ.
11	52												2 664 793 301	SCHRAUBE		SCREW	VIS	TORNILLO
11	53												4 664 155 000	MUTTER		NUT	ECROU	TUERCA
11	54												1 664 778 396	HALTER, FÜHRUNGSHOLM, RECHTS		BRACKET, R	BRIDE D	SOPORTE, DER.
11	56												1 664 008 610	SATZ, SCHRAUBEN		OUTFIT, SCREWS	DOTATION VISSERIE	JUEGO DE TORNILLOS
11	101												1 664 430 309	FEDERFÜHRUNG		GUIDE SPRING	RESSORT DE GUIDE	RESORTE DE GUÍA
11	102												1 664 356 693	SCHILD	(B&S)	LABEL	ETIQUETTE	ETIQUETA
11	103												1 664 120 164	KONSOLE SCHWARZ		DASH BOARD BLACK	CONSOLE NOIRE	CONSOLA NEGRA
11	104												1 664 003 291	TOTMANN-BÜGEL		LEVER, MOTOR BRAKE	LEVIER FREIN MOTEUR	PALANCA, FRENO MOTOR
11	105												1 664 726 388	SCHRAUBE		SCREW	VIS	TORNILLO
11	106												1 664 291 050	HANDGRIFF SCHWARZ		HANDGRIP BLACK	POIGNÉE NOIRE	EMPUÑADURA NEGRA
11	107												2 664 290 800	MUTTER		NUT	ECROU	TUERCA
11	109												1 664 399 801	GRIFF		KNOB	POIGNÉE	MANETA
11	110												1 664 003 288	HEBEL, ANTRIEB		LEVER, DRIVING	LEVIER TRACTION	PALANCA, CONDUCCIÓN

Seite / Page	Pos.	EM-3310	EM-3713	EM-4316 S	EM-4816	PM-43	PM-48	PM-48 S	PM-480 S	PM-4850	PM-4850 S	PM-5150 S	Teil-Nr. Part No. No. de pièce No. de pieza	Bezeichnung	Spezifikation Specification	Description	Désignation	Denominación
11	111												2 664 041 965	BUCHSE		BUSH	DOUILLE	CASQUILLO
11	112												2 664 041 966	BUCHSE		BUSH	DOUILLE	CASQUILLO
11	113												2 664 788 910	SCHRAUBE		SCREW	VIS	TORNILLO
11	114												2 664 728 460	SCHRAUBE		SCREW	VIS	TORNILLO
11	115												1 664 007 091	KABEL, BESCHLEUNIGER	(B&S)	CABLE, TROTTLE	CABLE, ACCELERATEUR	CABLE, ACELERADOR
11	116												1 664 000 634	KABEL, MOTORBREMSE	(B&S)	CABLE, THREAD MOTOR BRAKE	CABLE FREIN MOTEUR	CABLE, FRENO MOTOR
11	117												1 664 154 330	MUTTER		NUT	ECROU	TUERCA
11	118												1 664 943 006	SCHRAUBE		SCREW	VIS	TORNILLO
11	119												2 664 291 000	MUTTER		NUT	ECROU	TUERCA
11	121												2 664 581 500	FEDERRING		GROWER	GROWER	ARANDELA DE PRESIÓN
11	122												2 664 523 020	SCHEIBE		WASHER	RONDELLE	ARANDELA
11	123												1 664 007 028	HOLM, OBERTEIL		HANDLE, UPPER PART	MANCHERON, PARTIE SUPERIEURE	MANILLAR, PARTE SUPERIOR
11	124												1 664 008 499	SATZ, KONSOLE SCHRAUBEN		OUTFIT, DASH-BOARD SCREWS	DOTATION VISSERIE CONSOLLE	JUEGO DE TORNILLOS PARA LA CONSOLA
11	171												1 664 140 224	MULCHEINSATZ	ACC.	MULCH PLUG	INSERT MULCH	TAPA
11	251												1 664 001 134	STANGE, HÖHENVERSTELLUNG		ROD, HEIGHT ADJUSTMENT	TIGE COMMANDE REGLAGE HAUTEUR	VÁSTAGO, AJUSTE ALTURA
11	252												2 664 000 930	SPRENGRING		SNAP RING	ANNEAU RESSORT	ANILLO DE SUJECCIÓN
11	253												1 664 002 801	ACHSE, VORDERRAD		AXLE, FRONT WHEELS	AXE ROUES AVANT	EJE, RUEDAS DELANTERAS
11	254												2 664 530 150	FEDERSCHEIBE		ELASTIC WASHER	RONDELLE ELASTIQUE	ARANDELA ELÁSTICA
11	255												8 664 122 200	KUGELLAGER		BEARING	COUSSINET	RODAMIENTO
11	256												2 664 007 317	RAD	Ø 170	WHEEL	ROUE	RUEDA
11	257												2 664 521 350	SCHEIBE		WASHER	RONDELLE	ARANDELA
11	258												4 664 155 000	MUTTER		NUT	ECROU	TUERCA
11	259												2 664 110 304	RADKAPPE ROT		HUB CAP RED	COUVRE-MOYEU ROUGE	TAPACUBOS ROJO
11	260												2 664 007 318	RAD	Ø 170	WHEEL	ROUE	RUEDA
11	261												2 664 110 305	RADKAPPE ROT		HUB CAP RED	COUVRE-MOYEU ROUGE	TAPACUBOS ROJO
11	262												1 664 446 180	FEDER		SPRING	RESSORT	RESORTE
11	263												2 664 604 899	SICHERUNGSSCHEIBE		SAFETY DISC	FIXATEUR A	ARANDELA DE SEGURIDAD
11	264												3 664 728 519	SCHRAUBE		SCREW	VIS	TORNILLO
11	265												1 664 529 662	BOLZEN		FULCRUM PIN	PIVOT	PIVOTE DE ARTICULACIÓN
11	266												1 664 672 151	SCHEIBE		WASHER	RONDELLE	ARANDELA
11	267												1 664 001 269	STANGE, HINTERRADACHSE		ROD, REAR WHEELS AXLE	TIGE, AXE ROUE ARRIERES	VÁSTAGO, EJE RUEDAS TRASERAS
11	268												1 664 000 479	SEKTOR, HÖHENVERSTELLUNG		SECTOR, HEIGHT ADJUSTMENT	SECTEUR REGLAGE HAUTEUR	SECTOR, AJUSTE ALTURA
11	269												1 664 728 520	SCHRAUBE		SCREW	VIS	TORNILLO
11	270												1 664 060 144	GEHÄUSE		DECK, ADJUSTMENT	CHÂSSIS REGLAGE	CARCASA, AJUSTE
11	271												3 664 793 301	SCHRAUBE		SCREW	VIS	TORNILLO
11	272												2 664 038 002	BUCHSE		BUSH	DOUILLE	CASQUILLO
11	273												1 664 785 109	HALTER,		SUPPORT, HEIGHT	SUPPORT REGLAGE	SOPORTE, ALTURA
11	274												1 664 622 640	STIFT		PIN	GOUPILLE	PASADOR
11	275												1 664 393 611	GRIFF		HANDLE	POIGNÉE	MANILLAR
11	276												1 664 729 600	SCHRAUBE		SCREW	VIS	TORNILLO
11	277												3 664 293 201	MUTTER		NUT	ECROU	TUERCA
11	278												1 664 785 113	HALTER, GRIFF		SUPPORT, HANDLE	SUPPORT POIGNÉE	SOPORTE, MANILLAR

Seite / Page	Pos.	EM-3310	EM-3713	EM-4316 S	EM-4816	PM-43	PM-48	PM-48 S	PM-480 S	PM-4850	PM-4850 S	PM-5150 S	Teil-Nr. Part No. No. de pièce No. de pieza	Bezeichnung	Spezifikation Specification	Description	Désignation	Denominación
11	279												1 664 446 175	FEDER		SPRING	RESSORT	RESORTE
11	280												1 664 570 200	PLATTE, HÖHENVERSTELLUNG		PLATE, CUTTING POSITIONS	PLAQUETTE REGLAGE	PLANCHA, POSICIONES DE CORTE
11	281												1 664 672 152	SCHEIBE		WASHER	RONDELLE	ARANDELA
11	401												4 664 608 600	SICHERUNGSRING		SEEGER	SEEGER	ANILLO DE SEGURIDAD
11	402												1 664 570 120	RITZEL LINKS		PINION L	PIGNON G	PIÑÓN, IZQ.
11	403												2 664 120 105	ZAHNRAD		RING GEAR	COURONNE	CORONA DENTADA
11	404												2 664 600 091	SCHÜTZ, RÄDER		PROTECTION, WHEEL	PROTECTION ROUE	PROTECCIÓN, RUEDA
11	405												1 664 002 811	ACHSE, HINTERRAD		AXLE, REAR WHEELS	AXE ROUES ARRIERE	EJE, RUEDAS TRASERAS
11	406												2 664 216 035	LAGER		BEARING	COUSSINET	RODAMIENTO
11	407												2 664 753 000	STIFT		PIN	GOUPILLE	PASADOR
11	408												1 664 680 009	SCHEIBE		WASHER	RONDELLE	ARANDELA
11	409												1 664 110 230	GUMMISTOPFEN		CAP	BOUCHON	TAPÓN
11	410												1 664 154 510	MUTTER		NUT	ECROU	TUERCA
11	411												1 664 450 063	FEDER		SPRING	RESSORT	RESORTE
11	412												1 664 041 957	BUCHSE		BUSH	DOUILLE	CASQUILLO
11	413												1 664 033 281	VERSTELLSTANGE		ADJUSTMENT ROD	TIGE REGLAGE	VÁSTAGO DE AJUSTE
11	414												1 664 000 669	KABEL, ANTRIEB	(FRANCE REDUCTEURS)	CABLE, REAR DRIVE	CÂBLE, COMMANDE TRACTION	CABLE, UNIDAD TRASERA
11	414												1 664 000 673	KABEL, ANTRIEB	(BI. CI. DI.)	CABLE, REAR DRIVE	CÂBLE, COMMANDE TRACTION	CABLE, UNIDAD TRASERA
11	415												1 664 601 909	RIEMENSCHLEIBE		PULLEY	POULIE	POLEA
11	416												1 664 645 705	STIFT		PIN	GOUPILLE	PASADOR
11	417												1 664 064 195	KEILRIEMEN	Z 33	BELT	COURROIE	CORREA
11	418												1 664 570 110	RITZEL RECHTS		PINION R	PIGNON D	PIÑÓN, DER.
11	419												1 664 003 079	ANTRIEB	(FRANCE REDUCTEURS)	GEAR BOX	GROUPE TRACTION	UNIDAD DE TRACCIÓN
11	419												1 664 003 082	ANTRIEB (GRAU)	(BI. CI. DI.)	GEAR BOX (GREY)	GROUPE TRACTION (GRIS)	UNIDAD DE TRACCIÓN (GRIS)
11	531												1 664 465 607	MESSERKUPPLUNG		HUB WITH PULLEY	MOYEU AVEC POULIE	SOPORTE DE LA CUCHILLA CON POLEA
11	532												1 664 004 381	MESSER	51 CM	BLADE	LAME	CUCHILLA ESTÁNDAR
11	533												1 664 160 400	TELLERFEDER		ELASTIC WASHER	RONDELLE ELASTIQUE	ARANDELA ELÁSTICA
11	534												1 664 523 080	SCHEIBE		WASHER	RONDELLE	ARANDELA
11	535												1 664 735 698	SCHRAUBE		SCREW	VIS	TORNILLO
11	536												1 664 139 100	SCHEIBENFEDER		FEATHER	CLAVETTE	CHAVETA
11	601												1 664 486 102	KORB, OBERTEIL		GRASS-BOX, UPPER	SAC, PARTIE	CESTO, SUPERIOR
11	602												1 664 608 526	VERSTÄRKUNG		STIFFENING LOWER	RÉNFORCEMENT INF	REFUERZO INFERIOR
11	603												1 664 002 212	SACK, TUCH		BOX, FABRIC	SAC, TOILE	CESTO, TELA
11	604												2 664 728 680	SCHRAUBE		SCREW	VIS	TORNILLO
11	605												2 664 523 050	SCHEIBE		WASHER	RONDELLE	ARANDELA



1	EM-3310
2	EM-3713
3	EM-4316 S
4	EM-4816
5	PM-43
6	PM-48
7	PM-48 S
8	PM-480 S
9	PM-4850
10	PM-4850 S
11	PM-5150 S

	Zeichenerklärung	Key to symbols	Légende	Explicación de símbolos
⇒ 1999999 2000000 ⇒ 2003.04 ⇒ TI 2003/07 Acc. = { m Corr.	Produktion bis Serien-Nr. Neues Teil ab Serien-Nr. Neues Teil ab Jahr / Monat Siehe Technische Information Jahr / Nr. Zubehör (nicht im Lieferumfang) Keine Serienausführung, jedoch verwendbar Beinhaltet Positions-Nr. Meterware Druckfehlerberichtigung	Production to serial number New part from serial number New part from Year / Month See Technical Information Year / No. Accessories (not included in the delivery inventory) No standard execution, may be used Contains item number Sold by the meter Error correction	Production jusqu'à n° de série Nouvelle pièce à partir du n° de série Nouvelle pièce à partir de année / mois Voir information technique année / n° Accessoires (non compris dans la livraison) Aucune exécut. en série, cependant utilisable contient n° de numéro Au mètre Rectification d'erreurs	Producción hasta N° de serie Pieza nueva a partir de N° de serie Pieza nueva a partir de año / mes Véase inform. técnico año / N° Accesorios (no incluido en la extensión del suministro) No es de serie, pero sirve Contiene pos N° Por metro Fe de erratas
	Änderungen vorbehalten	Specifications subject to change without notice	Changements sans préavis	Mejoras constructivas sin previo aviso