

2/00

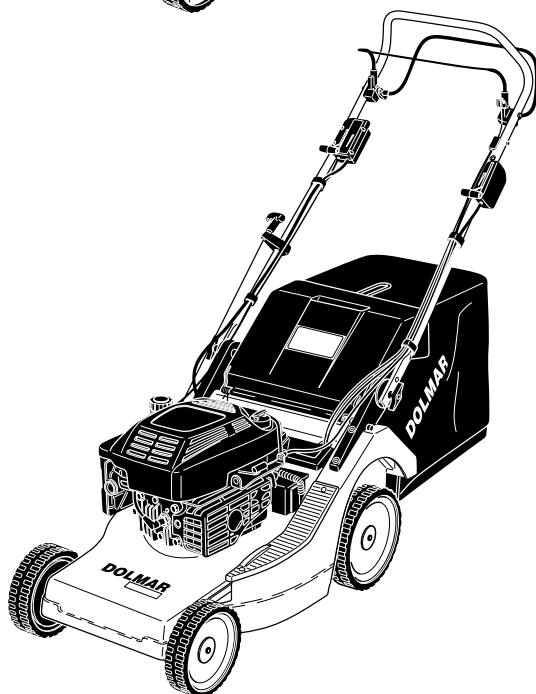


EM-3309 7 A14 000001 →

EM-3311 7 A14 000001 →

EM-4113 7 A15 000005 →

EM-4016 7 A07 000006 →



PM-4040 6 L17 000001 →

PM-4045 E 7 A07 000039 →

PM-4640 HSM 2000 →

PM-4645 7 A07 000027 →

PM-4645 S 7 A14 000008 →

PM-4645 SE 7 A22 000004 →

PM-4645 S2 1998 →

PM-4650 HS 7 A20 000005 →

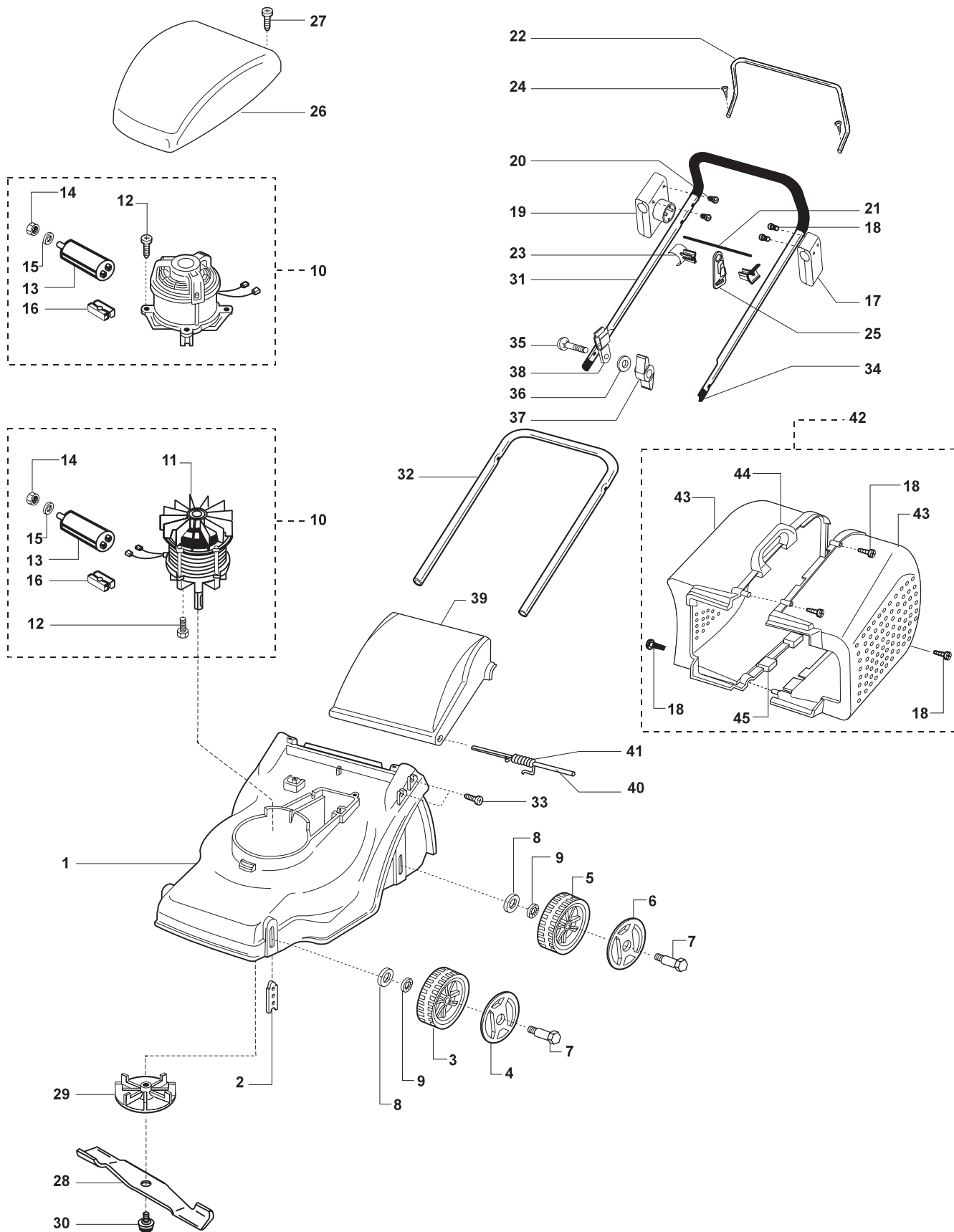
PM-5355 S 7 A22 000114 →

PM-5355 SE 7 A24 000010 →

DOLMAR



995 700 105 (D)



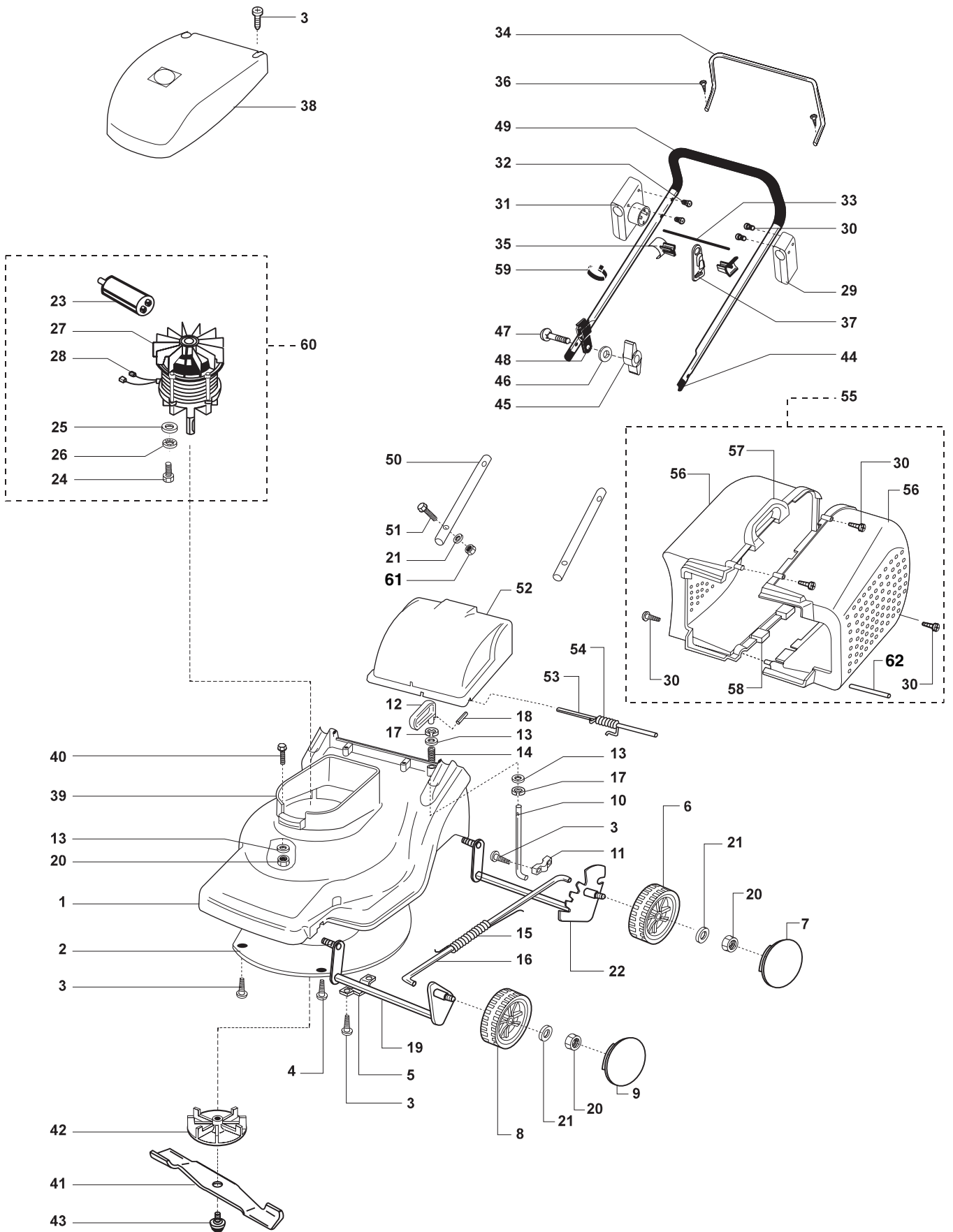
2

EM-3309, EM-3311

DOLMAR

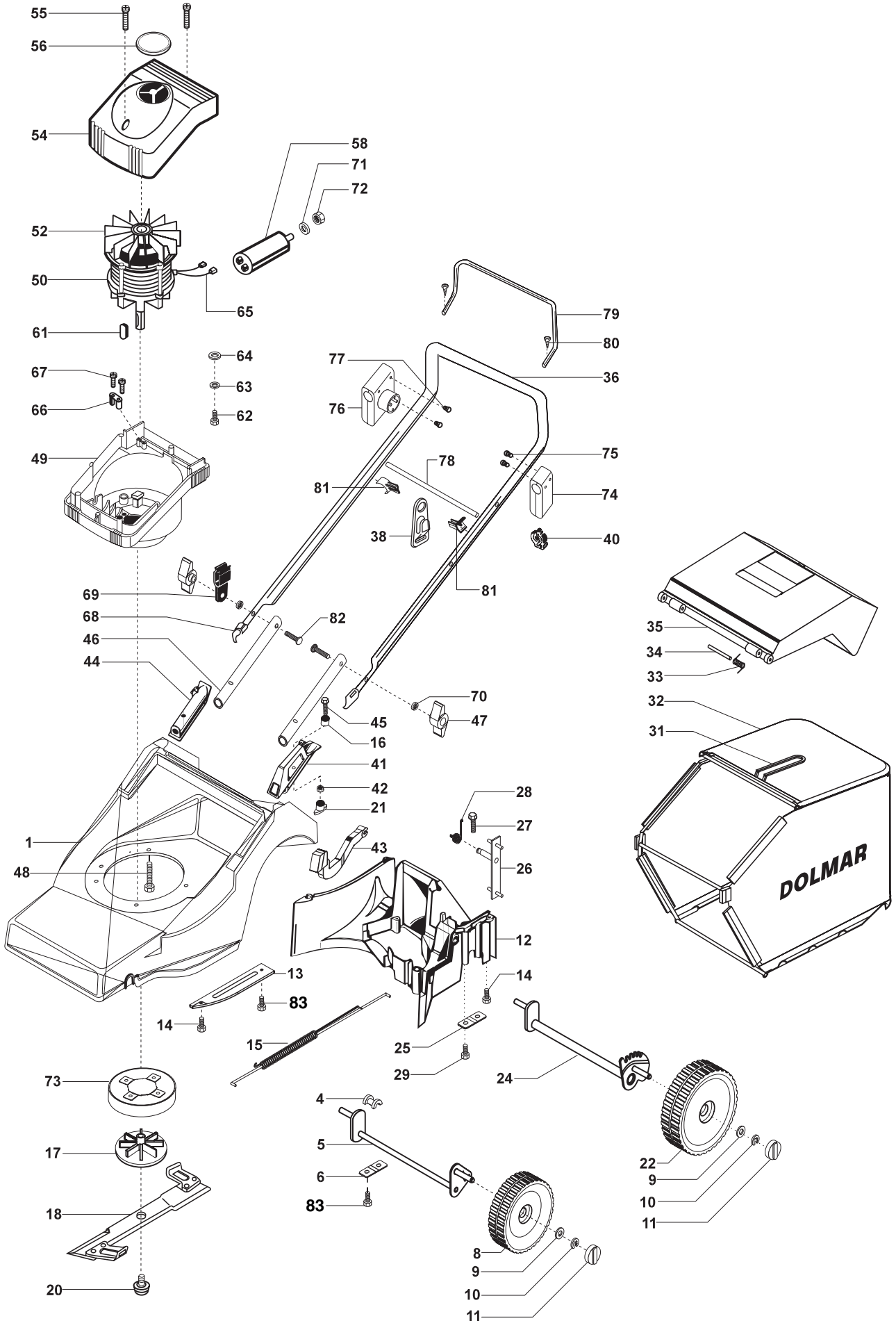


Pos.	EM-3309		Teil-Nummer	Hinweise	Benennung	Pos.	EM-3311		Teil-Nummer	Hinweise	Benennung
1	1	1	662 301 088		Gehäuse orange						
2	4	4	662 301 091		Radhalter						
3	2	2	663 524 667		Rad vorne						
4	2	2	663 524 668		Radblende orange						
5	2	2	663 524 670		Rad hinten						
6	2	2	663 524 669		Radblende orange						
7	4	4	663 524 916		Radbolzen						
8	4	4	663 700 150		Scheibe \varnothing 8,4						
9	4	4	663 700 201		Scheibe \varnothing 8,4						
10	1		663 524 865		Motor 900 W						
10		1	663 523 947		Motor 1100 W						
11	1		663 515 907		Lüfterflügel						
12	4		663 512 913		Schraube 8 x 16						
12		4	663 544 362		Schraube 6 x 25						
13	1	1	663 312 003		Kondensator 12 μ F						
14	1	1	663 701 012		Mutter M8						
15	1	1	663 704 168		Scheibe \varnothing 8,4						
16	1	1	663 329 948		ISO-Körper						
17	1	1	663 508 412		Bügelager links						
18	8	8	663 349 507		Schraube 4 x 25						
19	1	1	663 516 506		Bügelager rechts						
20	2	2	663 518 485		Schraube 3,5 x 20						
21	1	1	663 509 820		Stange						
22	1	1	663 509 947		Schaltbügel						
23	2	2	663 511 443		Halterung						
24	2	2	663 703 704		Schraube 3,5 x 13						
25	1	1	663 325 518		Kabelhalterung						
26	1	1	662 301 090		Abdeckhaube RAL 9005						
27	2	2	663 343 696		Schraube 4 x 20						
28	1	1	663 513 629		Messer 33 cm						
29	1	1	663 524 619		Messerhalter						
30	1	1	663 524 620		Messerschraube						
31	1	1	663 524 867		Holm oben						
32	1	1	663 524 531		Holm unten RAL 9005						
33	4	4	663 510 434	=>	Schraube M6 x 20						
33	4	4	908 006 205	<=>	Schraube \odot M6 x 20						
34	2	2	663 305 786		Schutzkappe						
35	2	2	663 702 854		Schraube M6 x 45						
36	2	2	663 703 694	=>	Scheibe \varnothing 6,4						
36	2	2	663 700 148	<=>	Scheibe \varnothing 6,4						
37	2	2	663 544 757		Flügelmutter M6						
38	1	1	663 511 441		Kabelführung						
39	1	1	662 301 089		Klappe RAL 9005						
40	1	1	662 301 109		Lagerstange						
41	1	1	662 301 110		Feder						
42	1	1	663 524 871		Grasfangbox kpl.						
43	2	2	662 301 113		Boxhälfte RAL 9005						
44	1	1	662 301 237		Handgriff RAL 9005						
45	2	2	662 301 252		Clip RAL 9005						



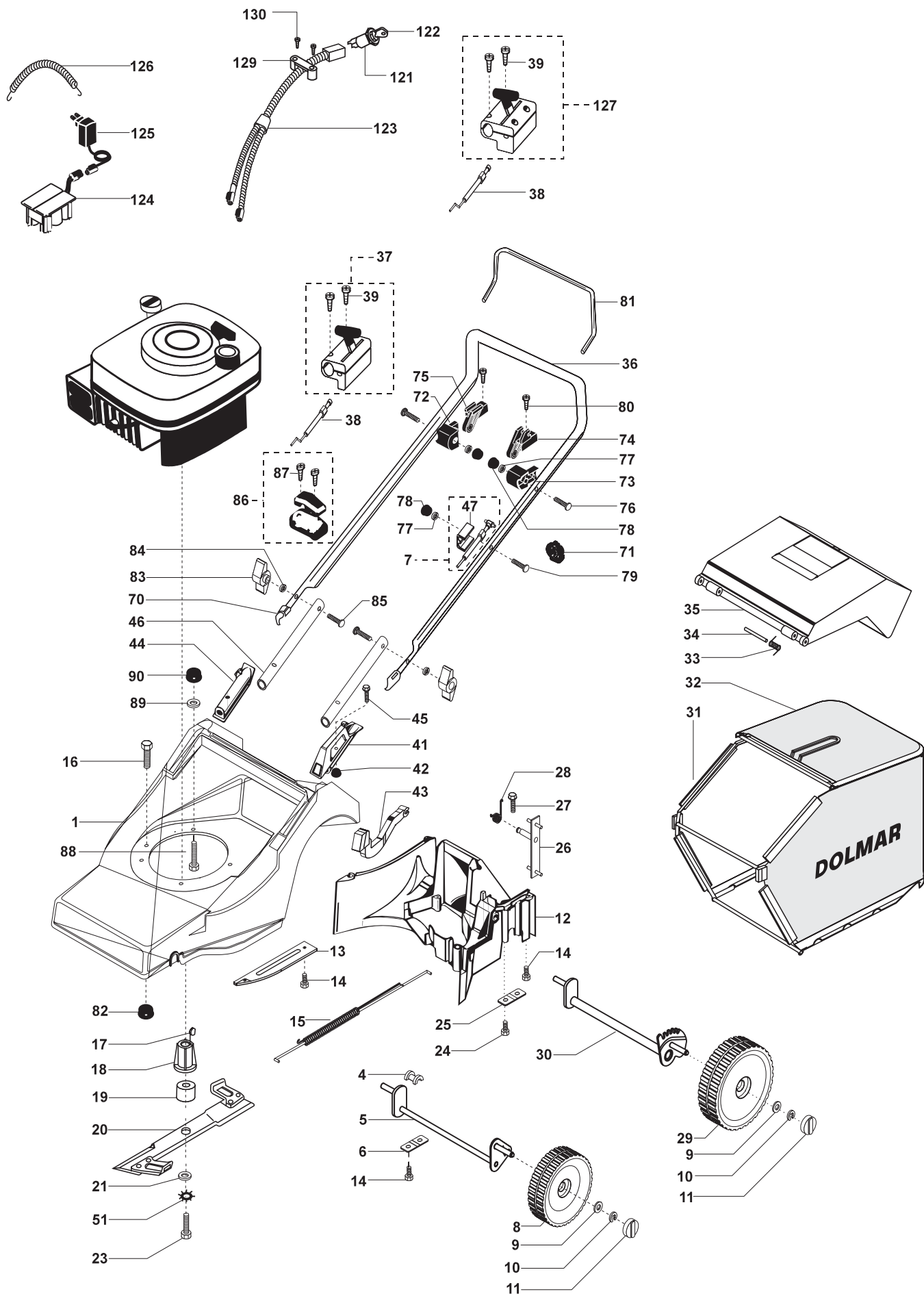
3**EM-4113****DOLMAR**

Pos.	EM-4113	Teil-Nummer	Hinweise	Benennung	Pos.	EM-4113	Teil-Nummer	Hinweise	Benennung
1	1	662 301 601		Gehäuse orange	49	1	663 524 886	⇒ '97	Holm oben RAL 9005
2	1	662 301 615		Abdeckung unten	49	1	663 525 332	'98 ⇒	Holm oben RAL 9005
3	10	663 343 696		Schraube 4 x 20	50	1	663 524 570	⇒ '97	Holm unten RAL 9005
4	1	663 348 977		Schraube 4 x 45	50	2	663 548 168	'98 ⇒	Holm unten RAL 9005
5	4	662 300 623		Achsklemmteil					
6	2	663 524 233	⇒ '97	Rad hinten ø 180	51	2	663 703 191		Schraube 8 x 40
6	2	663 524 670	'98 ⇒	Rad hinten ø 180	52	1	662 301 602		Klappe RAL 9005
7	2	663 524 884	⇒ '97	Blende hinten	53	1	662 301 622		Lagerstange
7	2	663 523 601	'98 ⇒	Blende hinten	54	1	662 301 623		Feder
8	2	663 524 082	⇒ '97	Rad vorne ø 150	55	1	663 524 891		Grasfangbox kpl.
8	2	663 526 493	'98 ⇒	Rad vorne ø 150	56	2	662 301 603		Boxhälfte RAL 9005
9	2	663 524 883	⇒ '97	Blende vorne	57	1	662 301 237		Handgriff RAL 9005
9	2	663 523 600	'98 ⇒	Blende vorne	58	2	662 301 252		Clip RAL 9005
10	1	662 301 614		Stange	59	1	663 343 246		Kabelband
11	1	662 301 607		Klemmteil	60	1	663 524 617		Motor 1300 W
12	1	662 301 606		Griff	61	2	662 112 711	'98 ⇒	Mutter M8
13	5	663 700 138		Scheibe ø 8,4	62	1	662 301 847	'98 ⇒	Verbindungsstange
14	1	662 301 621		Feder					
15	1	662 301 608		Feder					
16	1	662 301 612		Steuerstange					
17	2	663 701 918		Scheibe ø 6					
18	1	663 704 171		Stift ø 3,5 x 24					
19	1	663 524 581		Achse vorne, verzinkt					
20	9	663 700 121		Mutter M8					
21	6	663 700 150		Scheibe ø 8,4					
22	1	663 524 594		Achse hinten, verzinkt					
23	1	663 330 873	⇒ '97	Kondensator					
23	1	663 312 003	'98 ⇒	Kondensator 12 µF					
24	4	663 701 006		Schraube M8 x 20					
25	4	663 700 138		Scheibe ø 8,4					
26	4	663 700 201		Scheibe ø 8,4					
27	1	663 319 243		Lüfterrad					
28	1	663 506 868		Kabel					
29	1	663 508 412		Bügel links					
30	8	663 349 507		Schraube 4 x 25					
31	1	663 508 425		Bügel rechts					
32	2	663 518 485		Schraube 3,5 x 20					
33	1	663 509 822		Haltestange					
34	1	663 509 945		Schaltbügel					
35	2	663 511 443		Halterung					
36	2	663 703 704		Schraube 3,5 x 13					
37	1	663 325 518		Kabelführung					
38	1	662 301 604		Abdeckhaube RAL 9005					
39	1	662 301 605		Haubenunterteil					
40	3	663 701 521		Schraube 8 x 40					
41	1	663 531 486		Messer 1-teilig 40 cm					
42	1	663 524 619		Messerhalter					
43	1	663 524 620		Messerschraube					
44	2	663 305 786		Schutzkappe					
45	2	663 544 757		Flügelmutter M6					
46	2	663 700 148		Scheibe ø 6,4					
47	2	663 702 854		Schraube M6 x 45					
48	1	663 511 441		Kabelführung					



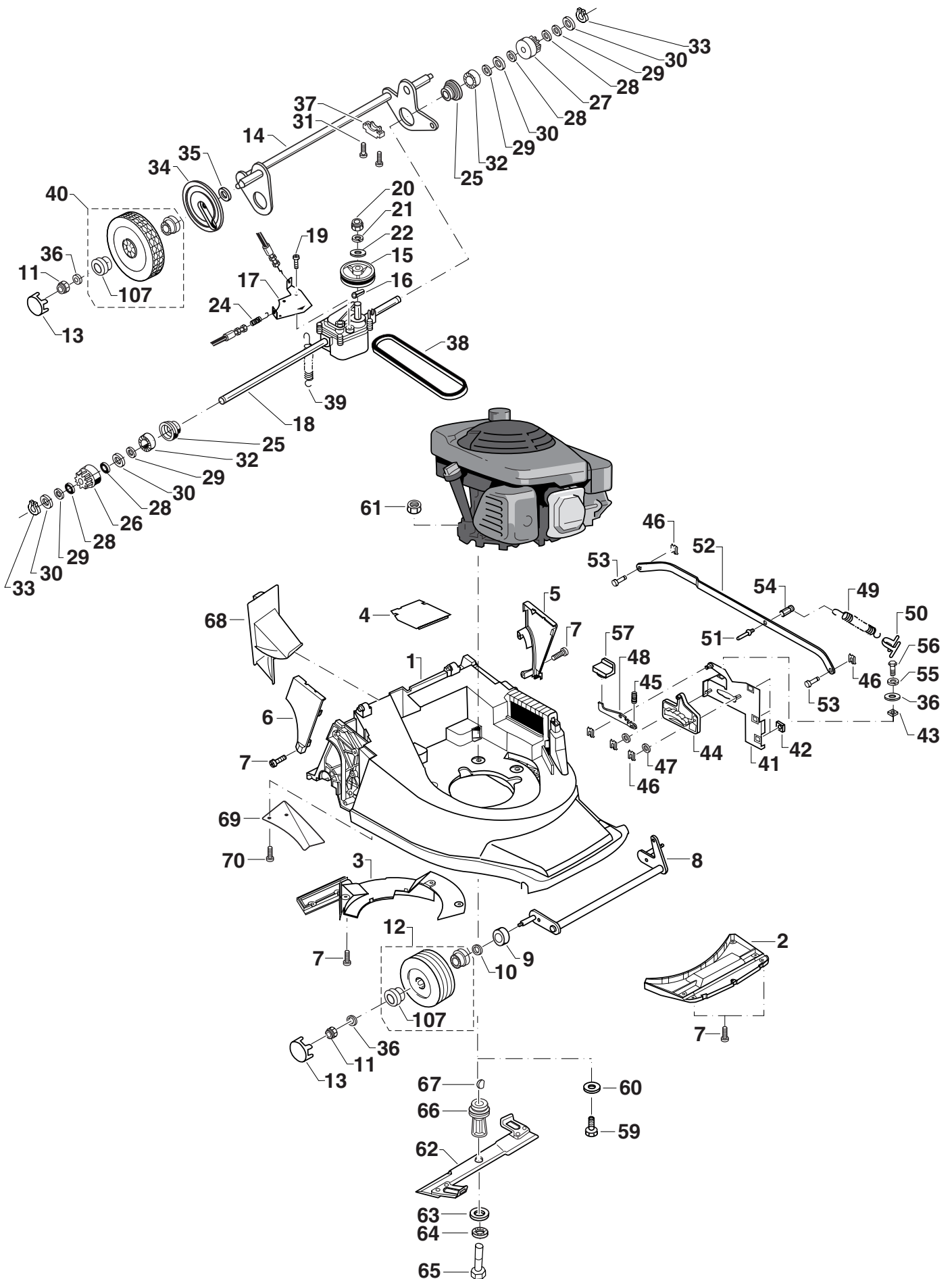


Pos.	EM-4016	Teil-Nummer	Hinweise	Benennung	Pos.	EM-4016	Teil-Nummer	Hinweise	Benennung
1	1	663 548 198		Gehäuse orange	69	1	663 511 441		Kabelführung
4	2	661 300 049		Lagerschale	70	2	663 700 148		Scheibe \varnothing 6,4
5	1	661 300 580		Achse vorne	71	1	663 700 150		Scheibe \varnothing 8,4
6	2	661 300 101		Lagerplatte	72	1	663 701 012		Mutter M8
8	2	661 300 499		Laufgrad vorne	73	1	663 548 177		Schutztopf
9	4	663 703 790		Scheibe	74	1	663 508 412		Büggelager links
10	4	663 702 893		Wellensicherung	75	2	663 349 507		Schraube 4 x 25
11	4	661 300 509		Kappe	76	1	663 516 506		Büggelager rechts
12	1	663 548 201		Heckteil	77	2	663 518 485		Schraube 3,5 x 20
13	1	661 300 494		Abdeckung	78	1	663 548 214		Stange, verzinkt
14	5	663 525 779	=>	Schraube M6 x 20	79	1	663 548 213		Schaltbügel RAL 9005
14	5	908 006 205	<=>	Schraube \oplus M6 x 20	80	2	663 703 704		Schraube 3,5 x 13
15	1	661 300 522		Zugstange mit Feder	81	2	663 511 443		Halterung
16	2	662 300 655		Schraubensicherung	82	2	663 702 854		Schraube M6 x 45
17	1	663 513 613		Messerhalter	83	5	663 510 468		Schraube 6 x 16
18	1	663 531 486		Messer 1-teilig 40 cm					
20	1	663 512 503	⇒ '97	Messerschraube					
20	1	663 313 605	'98 ⇒	Messerschraube	• 1		663 302 594	ohne Abb.	Rohrsteckschlüssel 19/21 mit Stift
21	2	662 300 656		Mutternisolierung					
22	2	661 300 511		Antriebsrad hinten					
24	1	661 300 622		Achse hinten					
25	2	661 300 623	=>	Achsklemmteil					
25	2	662 300 623	<=>	Achsklemmteil					
26	1	661 300 523		Verstellkulissee					
27	1	661 300 521		Arretierstift					
28	1	661 300 582		Feder					
29	4	663 343 696		Schraube 4 x 20					
31	1	661 300 658		Rahmen					
32	1	661 013 071		Grasfangsack					
33	2	661 300 604		Schenkelfeder					
34	2	661 300 603		Zapfen					
35	1	661 300 492		Heckklappe RAL 9005					
36	1	663 548 263		Führungsholm oben RAL 9005					
38	1	663 325 518		Kabelhalterung					
40	2	663 342 887		Holmklemme					
41	1	661 300 515		Griff					
42	2	663 700 276	=>	Mutter M6					
42	2	920 406 000	<=>	Mutter M6					
43	1	661 300 514		Entriegelung					
44	1	661 300 516		Isolierung					
45	2	663 703 961		Schraube 6 x 60					
46	2	663 548 167		Führungsholm unten RAL 9005					
47	2	663 544 757		Flügelmutter M6					
48	3	663 525 798		Schraube PT-KB 8 x 40					
49	1	663 548 150		Motorgehäuse RAL 9005					
50	1	663 548 176		Motor 1600 W					
52	1	663 319 243		Lüfterrad					
54	1	663 507 964		Motorabdeckung					
55	2	663 348 977		Schraube 4 x 45					
56	1	663 348 473		Sichtfenster					
58	1	663 330 873		Kondensator					
61	1	663 700 391		Paßfeder					
62	4	663 701 006		Schraube M8 x 20					
63	4	663 700 201		Scheibe \varnothing 8,4					
64	4	663 700 138		Scheibe \varnothing 8,4					
65	2	663 506 866		Kabel					
66	1	663 329 947		Zugentlastung					
67	2	663 518 485		Schraube 3,5 x 20					
68	2	663 305 786		Schutzkappe					





Pos.	PM-4040	PM-4045E	Teil-Nummer	Hinweise	Benennung	Pos.	PM-4040	PM-4045E	Teil-Nummer	Hinweise	Benennung
1	1	1	663 548 198		Gehäuse orange	77	3	3	663 703 005	=>]	Scheibe \varnothing 6,4
4	2	2	661 300 049		Lagerschale	77	3	3	663 700 148	<=&]	Scheibe \varnothing 6,4
5	1	1	661 300 580		Achse vorne	78	3	3	920 406 000		Sicherungsmutter M6
6	2	2	661 300 101		Lagerplatte	79	1	1	663 703 703		Schraube M6 x 40
7	1	1	663 518 092		Bowdenzug (Motorbremse)	80	2	2	663 703 704		Schraube 3,5 x 13
8	2	2	661 300 499		Laufgrad vorne	81	1	1	663 548 207		Bügel RAL 9005
9	4	4	663 703 790		Scheibe	82	3	3	663 500 073		Sicherungsmutter M8
10	4	4	663 702 893		Wellensicherung	83	2	2	663 544 757		Flügelmutter M6
11	4	4	661 300 509		Kappe	84	2	2	663 700 148		Scheibe \varnothing 6,4
12	1	1	663 548 201		Heckteil	85	2	2	663 702 854		Schraube M6 x 45
13	1	1	661 300 494		Abdeckung	86	1	1	663 548 217		Holmstarteinrichtung
14	5	5	663 525 779	=>]	Schraube M6 x 20	87	2	2	663 373 264		Schraube 5 x 16
14	5	5	908 006 205	<=&]	Schraube \odot M6 x 20						
15	1	1	661 300 522		Zugstange mit Feder	88	5	5	663 510 468	'98 \Rightarrow	Schraube 6 x 16
16	3	3	663 375 953		Schraube M8 x 40	89	1	1	663 300 161	'98 \Rightarrow	Bremsscheibe
17	1	1	663 700 390		Scheibenfeder	90	1	1	663 700 656	'98 \Rightarrow	Tellerfeder 28 x 10
18	1	1	663 512 427		Messerkupplung						
19	1	1	663 548 192		Distanzscheibe	121	1		663 332 418		Zündschloß
20	1	1	663 531 486		Messer 1-teilig 40 cm	122	2		663 343 198		Zündschlüssel
21	1	1	663 316 913		Scheibe \varnothing 50 x 5	123	1		663 524 820		Kabelbaum
23	1	1	663 512 512		Arretierschraube 3/8" x 85	124	1		663 342 868		Batterie
24	4	4	663 343 696		Schraube 4 x 20	125	1		663 332 867		Ladegerät
25	2	2	661 300 623	=>]	Achsklemmteil	126	1		661 300 625		Befestigungsfeder
25	2	2	662 300 623	<=&]	Achsklemmteil	127	1		663 548 300	\Rightarrow '97	Motorfernbedienung für E-Start
26	1	1	661 300 523		Verstellkulissee	127	1		661 517 293	'98 \Rightarrow	Motorfernbedienung für E-Start
27	1	1	661 300 521		Arretierstift	129	1		663 329 947		Zugentlastung
28	1	1	661 300 582		Feder	130	2		663 518 485		Schraube 3,5 x 20
29	2	2	661 300 511		Antriebsrad hinten						
30	1	1	661 300 622		Achse hinten	140	1		663 700 303	\Rightarrow '97	Schraube M8 x 70
31	1	1	661 300 658		Rahmen	141	1		663 700 128	\Rightarrow '97	Federring B8
32	1	1	661 013 071		Grasfangsack	142	1		663 700 108	=>] \Rightarrow '97	Mutter M8
33	2	2	661 300 604		Schenkelfeder	142	1		663 500 073	<=&] \Rightarrow '97	Sicherungsmutter M8
34	2	2	661 300 603		Zapfen						
35	1	1	661 300 492		Heckklappe RAL 9005						
36	1	1	663 548 172		Führungsholm oben orange	•	1	1	663 302 594	ohne Abb.	Rohrsteckschlüssel mit Stift 19/21
37	1	1	663 333 925		Motorfernbedienung						
38	1	1	661 333 935		Bowdenzug (Fernbedienung)						
39	2	2	663 543 556		Schraube 4 x 20						
41	1	1	661 300 515		Griff						
42	2	2	663 500 073		Sicherungsmutter M8						
43	1	1	661 300 514		Entriegelung						
44	1	1	661 300 516		Isolierung						
45	2	2	663 704 193		Schraube M8 x 45						
46	2	2	663 548 168		Führungsholm unten RAL 9005						
47	1	1	663 518 925		Bowdenzugbefestigung						
51	1	1	663 700 202		Scheibe \varnothing 10,5						
70	2	2	663 543 411		Schutzkappe						
71	4	4	663 505 322		Holmklemme						
72	1	1	663 512 577		Widerlager rechts						
73	1	1	663 512 578		Widerlager links						
74	1	1	663 512 576		Aufnahmebügel links						
75	1	1	663 512 723		Aufnahmebügel rechts						
76	2	2	663 702 873		Schraube 6 x 45						



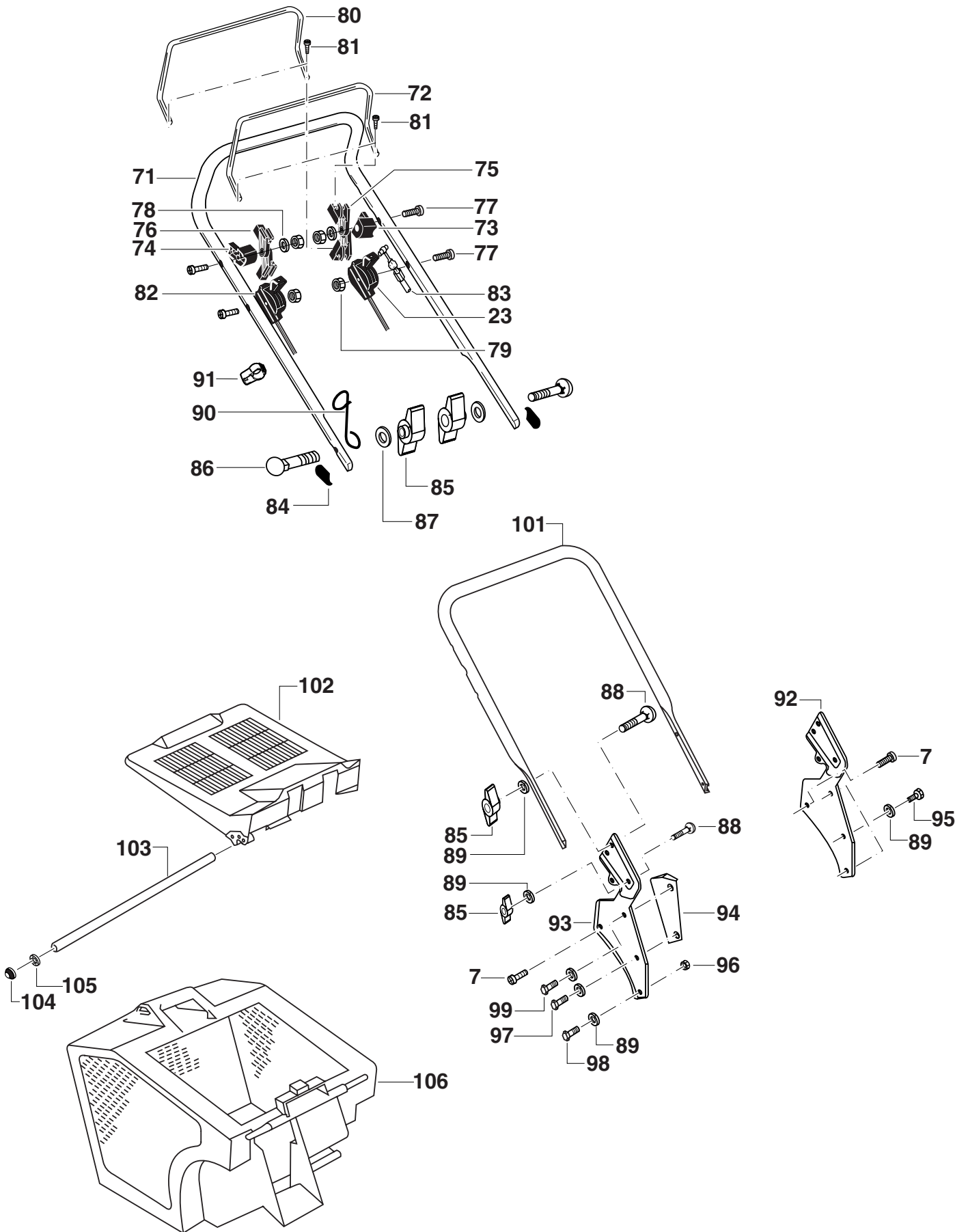
6a

PM-4640 HSM

DOLMAR

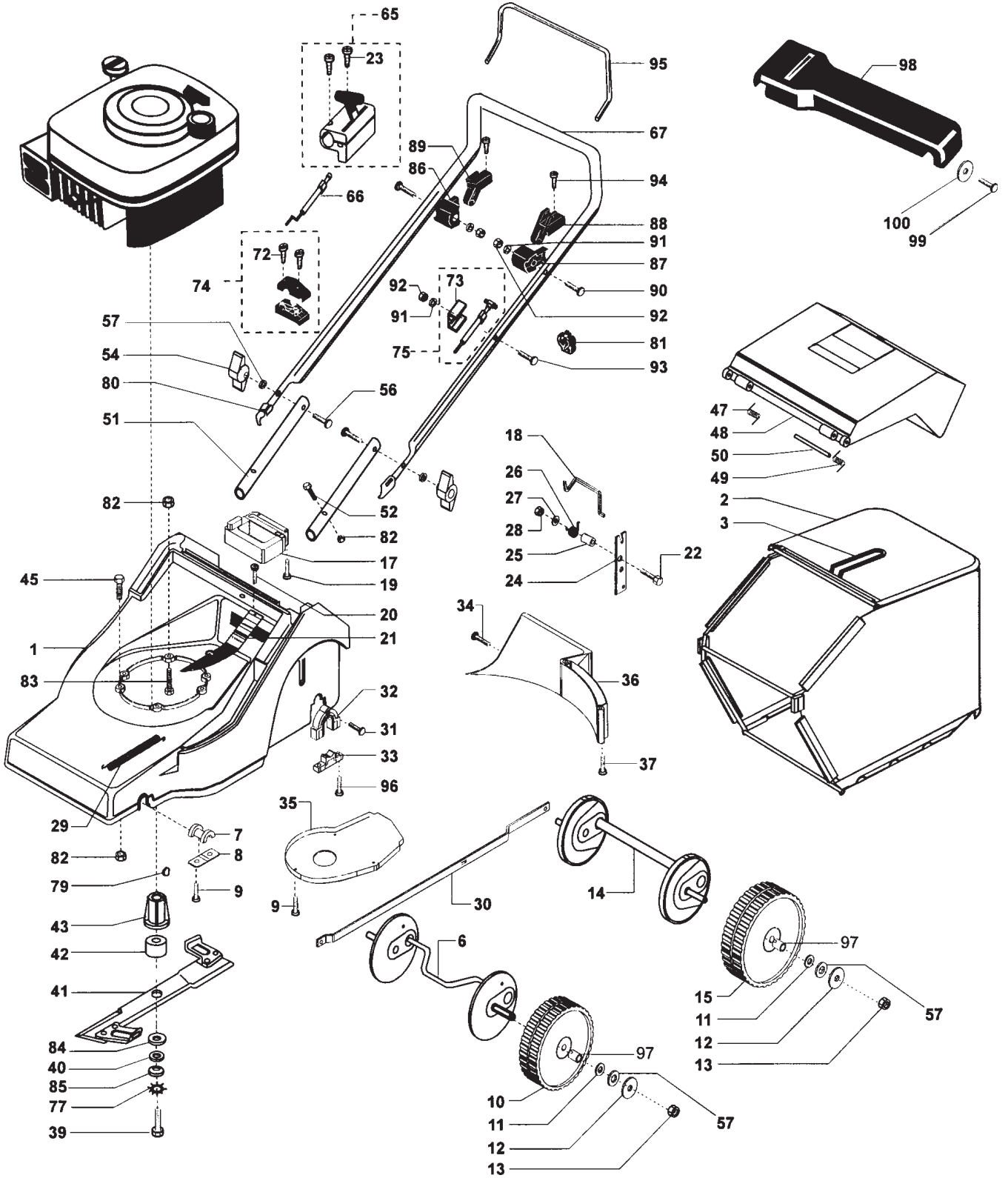


Pos.	PM-4640HSM		Teil-Nummer	Hinweise	Benennung	Pos.			Teil-Nummer	Hinweise	Benennung
1	1		663 350 324		Gehäuse orange	50	1		663 303 330		Lasche
2	1		663 365 324		Abdeckung vorne orange	51	1		663 544 092		Einrastbolzen
3	1		663 461 924		Abdeckung unten orange	52	1		663 361 730		Steuerstange
4	1		663 365 424		Getriebeabdeckung orange	53	2		663 543 657		Bolzen
5	1		663 351 001		Seitenteil links RAL9005	54	1		663 544 191		Federbolzen
6	1		663 351 101		Seitenteil rechts RAL9005	55	1		663 700 127		Federring
7	19		663 543 550		Schraube 50x14	56	1		663 702 827		Schraube M6x20
8	1		663 359 430		Vorderachse	57	1		663 543 659		Lösetaste
9	2		663 348 394		Schutztopf	59	3		663 701 127		Schraube M8x65
10	2		663 701 577		Scheibe 14x24x0,5	60	3		663 700 150		Scheibe 8,4
11	4		663 700 276	=>	Mutter M6	61	3		663 500 073		Sicherungsmutter M8
11	4		920 406 000	<=	Mutter M6	62	1		663 545 261		Mulchmesser 46 cm
12	2		663 514 324		Rad vorne	63	1		663 316 913		Scheibe 50x5
13	4		663 318 001		Radkappe RAL9005	64	1		663 700 202		Scheibe 10,5
14	1		663 519 230		Hinterachse	65	1		663 323 110		Schraube 3/8"
15	1		663 545 009		Keilriemenscheibe	66	1		663 543 909		Messerhalter
16	1		663 703 131		Spiralspannstift 4x20	67	1		663 700 390		Scheibenfeder 4x6,5
17	1		663 525 230		Getriebeblech	68	1		663 545 262		Verschlußkeil
18	1		663 545 107		Getriebe 46	69	1		663 545 278		Abweisblech
19	2		663 544 007		Schraube M8x16	70	1		663 543 554		Schraube 50x22
20	1		663 701 294		Mutter	71	1		663 531 624		Oberholm orange
21	1		663 700 940		Scheibe 10,5	72	1		663 512 801		Totmannbügel RAL9005
22	1		663 700 139		Scheibe 10,5	73	1		663 512 721		Widerlager rechts
23	1		663 545 306		Bowdenzug-Schaltung	74	1		663 512 722		Widerlager links
24	1		663 545 305		Bowdenzug (Kupplung)	75	2		663 512 576		Aufnahmebügel links
25	2		663 543 666		Lagerbuchse	76	2		663 512 723		Aufnahmebügel rechts
26	1		663 544 459		Ritzel rechts	77	4		663 703 697		Schraube M6x55
27	1		663 544 458		Ritzel links	78	2		663 703 005		Scheibe 6,4
28	4		663 544 478		Quad-Ring	79	4		663 702 849		Mutter M6
29	6		663 701 017		Scheibe 12x18x1,0	80	1		663 516 701		Schaltbügel RAL9005
30	4		663 701 972		Scheibe 13	81	4		663 703 704		Schraube 3,5x13
31	4		663 543 551		Schraube 50x26	82	1		663 545 307		Motorfernbedienung
32	2		663 702 256		Kugellager 6001 2RSR	83	1		663 545 165		Bowdenzug (Motorbremse)
33	2		663 702 893		Sicherungsscheibe	84	2		663 543 411		Schutzkappe
34	2		663 340 630		Schutztopf	85	6		663 544 675		Flügelmutter M8
35	2		663 700 624		Scheibe 15	86	2		663 529 332		Schraube M8x50
36	5		663 700 148		Scheibe 6,4	87	2		663 700 138		Scheibe 8,4
37	2		663 543 239		Achsen-Klemmteil	88	4		663 704 441		Schraube M8x25
38	1		663 545 050		Keilriemen	89	10		663 700 128		Federring
39	1		663 545 199		Zugfeder	90	1		663 530 930		Starterseillager
40	2		663 514 624		Rad-Antrieb	91	4		663 505 322		Holmklemme
41	1		663 362 130		Verstellkulisse	92	1		663 524 901		Holmhalteteil links
42	3		663 321 127		Käfigmutter M8	93	1		663 525 001		Holmhalteteil rechts
43	1		663 321 126		Käfigmutter M6	94	1		663 371 230		Gegenhalter
44	1		663 543 656		Verstellgriff	95	3		663 700 551		Schraube M8x35
45	1		663 543 355		Druckfeder	96	1		663 703 172		Mutter M6
46	5		663 543 474		Sicherung	97	1		663 701 171		Schraube M8x30
47	2		663 701 493		Scheibe 8x14x0,5	98	1		663 701 006		Schraube M8x20
48	1		663 365 830		Rasthebel	99	1		663 700 559		Schraube M8x25
49	1		663 544 093		Zugfeder	101	1		663 524 324		Unterholm orange
						102	1		663 518 001		Klappe kpl.
						103	1		663 371 530		Lagerstange
						104	2		663 544 094		Klemmkappe
						105	2		663 510 566		Schnellbefestiger
						106	1		663 520 401		Grasfangbox kpl.
						107	8		663 348 701		Lager-Rad



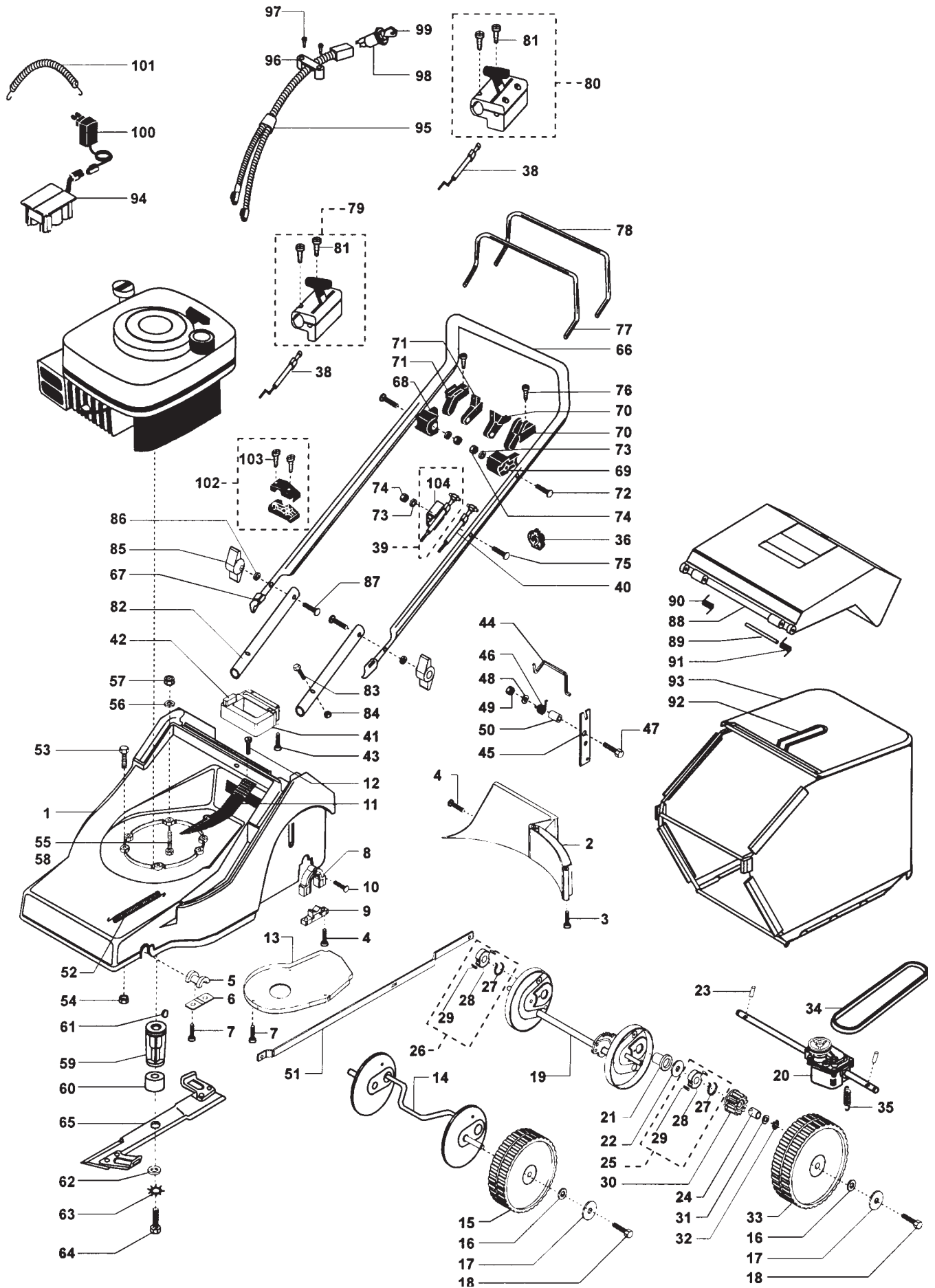
6b**PM-4640 HSM****DOLMAR**

Pos.	PM-4640HSM		Teil-Nummer	Hinweise	Benennung	Pos.			Teil-Nummer	Hinweise	Benennung
1	1		663 350 324		Gehäuse orange	50	1		663 303 330		Lasche
2	1		663 365 324		Abdeckung vorne orange	51	1		663 544 092		Einrastbolzen
3	1		663 461 924		Abdeckung unten orange	52	1		663 361 730		Steuerstange
4	1		663 365 424		Getriebeabdeckung orange	53	2		663 543 657		Bolzen
5	1		663 351 001		Seitenteil links RAL9005	54	1		663 544 191		Federbolzen
6	1		663 351 101		Seitenteil rechts RAL9005	55	1		663 700 127		Federring
7	19		663 543 550		Schraube 50x14	56	1		663 702 827		Schraube M6x20
8	1		663 359 430		Vorderachse	57	1		663 543 659		Lösetaste
9	2		663 348 394		Schutztopf	59	3		663 701 127		Schraube M8x65
10	2		663 701 577		Scheibe 14x24x0,5	60	3		663 700 150		Scheibe 8,4
11	4		663 700 276	=>	Mutter M6	61	3		663 500 073		Sicherungsmutter M8
11	4		920 406 000	<=	Mutter M6	62	1		663 545 261		Mulchmesser 46 cm
12	2		663 514 324		Rad vorne	63	1		663 316 913		Scheibe 50x5
13	4		663 318 001		Radkappe RAL9005	64	1		663 700 202		Scheibe 10,5
14	1		663 519 230		Hinterachse	65	1		663 323 110		Schraube 3/8"
15	1		663 545 009		Keilriemenscheibe	66	1		663 543 909		Messerhalter
16	1		663 703 131		Spiralspannstift 4x20	67	1		663 700 390		Scheibenfeder 4x6,5
17	1		663 525 230		Getriebeblech	68	1		663 545 262		Verschlusskeil
18	1		663 545 107		Getriebe 46	69	1		663 545 278		Abweisblech
19	2		663 544 007		Schraube M8x16	70	1		663 543 554		Schraube 50x22
20	1		663 701 294		Mutter	71	1		663 531 624		Oberholm orange
21	1		663 700 940		Scheibe 10,5	72	1		663 512 801		Totmannbügel RAL9005
22	1		663 700 139		Scheibe 10,5	73	1		663 512 721		Widerlager rechts
23	1		663 545 306		Bowdenzug-Schaltung	74	1		663 512 722		Widerlager links
24	1		663 545 305		Bowdenzug (Kupplung)	75	2		663 512 576		Aufnahmebügel links
25	2		663 543 666		Lagerbuchse	76	2		663 512 723		Aufnahmebügel rechts
26	1		663 544 459		Ritzel rechts	77	4		663 703 697		Schraube M6x55
27	1		663 544 458		Ritzel links	78	2		663 703 005		Scheibe 6,4
28	4		663 544 478		Quad-Ring	79	4		663 702 849		Mutter M6
29	6		663 701 017		Scheibe 12x18x1,0	80	1		663 516 701		Schaltbügel RAL9005
30	4		663 701 972		Scheibe 13	81	4		663 703 704		Schraube 3,5x13
31	4		663 543 551		Schraube 50x26	82	1		663 545 307		Motorfernbedienung
32	2		663 702 256		Kugellager 6001 2RSR	83	1		663 545 165		Bowdenzug (Motorbremse)
33	2		663 702 893		Sicherungsscheibe	84	2		663 543 411		Schutzkappe
34	2		663 340 630		Schutztopf	85	6		663 544 675		Flügelmutter M8
35	2		663 700 624		Scheibe 15	86	2		663 529 332		Schraube M8x50
36	5		663 700 148		Scheibe 6,4	87	2		663 700 138		Scheibe 8,4
37	2		663 543 239		Achsen-Klemmteil	88	4		663 704 441		Schraube M8x25
38	1		663 545 050		Keilriemen	89	10		663 700 128		Federring
39	1		663 545 199		Zugfeder	90	1		663 530 930		Starterseillager
40	2		663 514 624		Rad-Antrieb	91	4		663 505 322		Holmklemme
41	1		663 362 130		Verstellkulisse	92	1		663 524 901		Holmhalteteil links
42	3		663 321 127		Käfigmutter M8	93	1		663 525 001		Holmhalteteil rechts
43	1		663 321 126		Käfigmutter M6	94	1		663 371 230		Gegenhalter
44	1		663 543 656		Verstellgriff	95	3		663 700 551		Schraube M8x35
45	1		663 543 355		Druckfeder	96	1		663 703 172		Mutter M6
46	5		663 543 474		Sicherung	97	1		663 701 171		Schraube M8x30
47	2		663 701 493		Scheibe 8x14x0,5	98	1		663 701 006		Schraube M8x20
48	1		663 365 830		Rasthebel	99	1		663 700 559		Schraube M8x25
49	1		663 544 093		Zugfeder	101	1		663 524 324		Unterholm orange
						102	1		663 518 001		Klappe kpl.
						103	1		663 371 530		Lagerstange
						104	2		663 544 094		Klemmkappe
						105	2		663 510 566		Schnellbefestiger
						106	1		663 520 401		Grasfangbox kpl.
						107	8		663 348 701		Lager-Rad



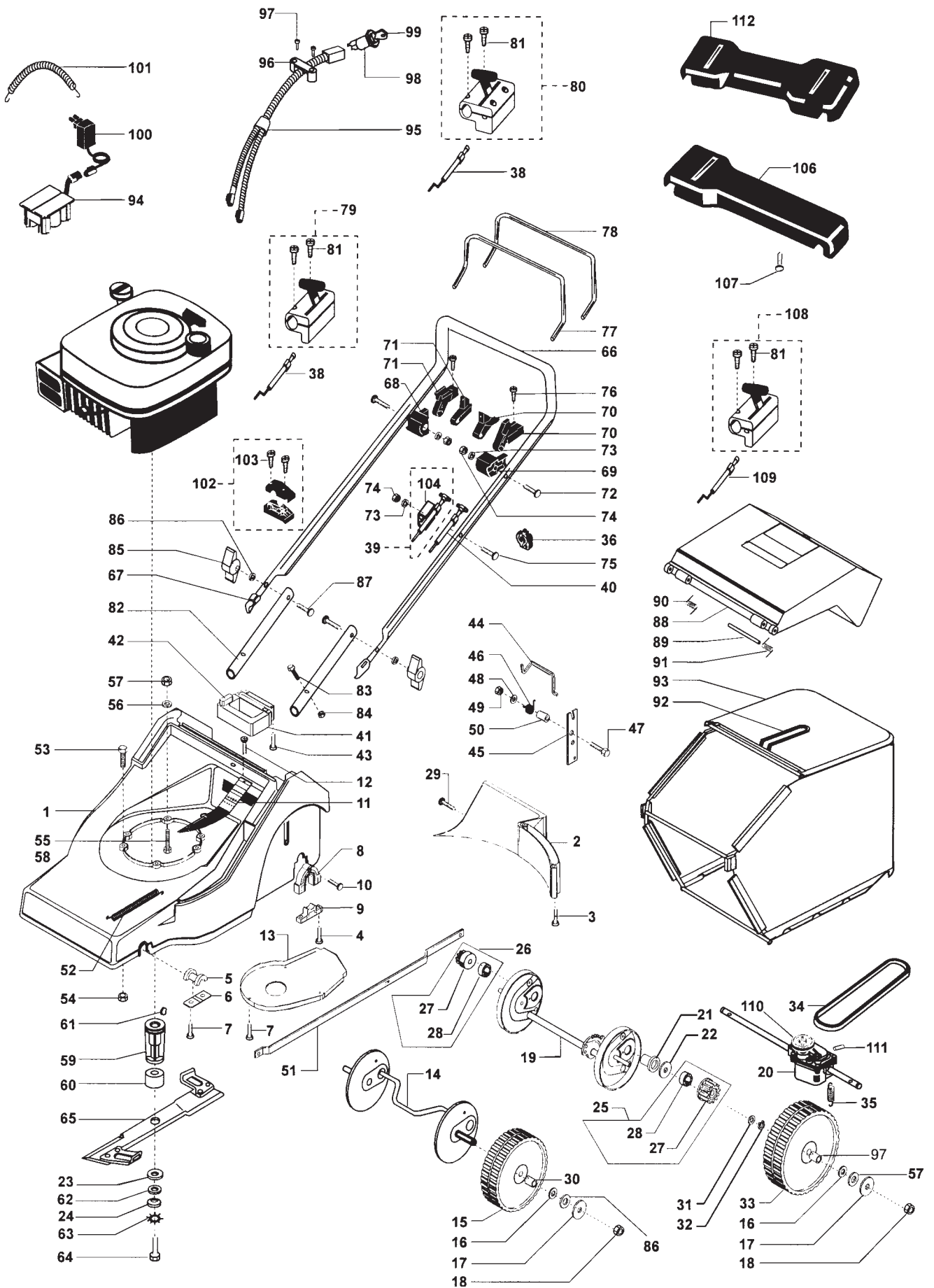


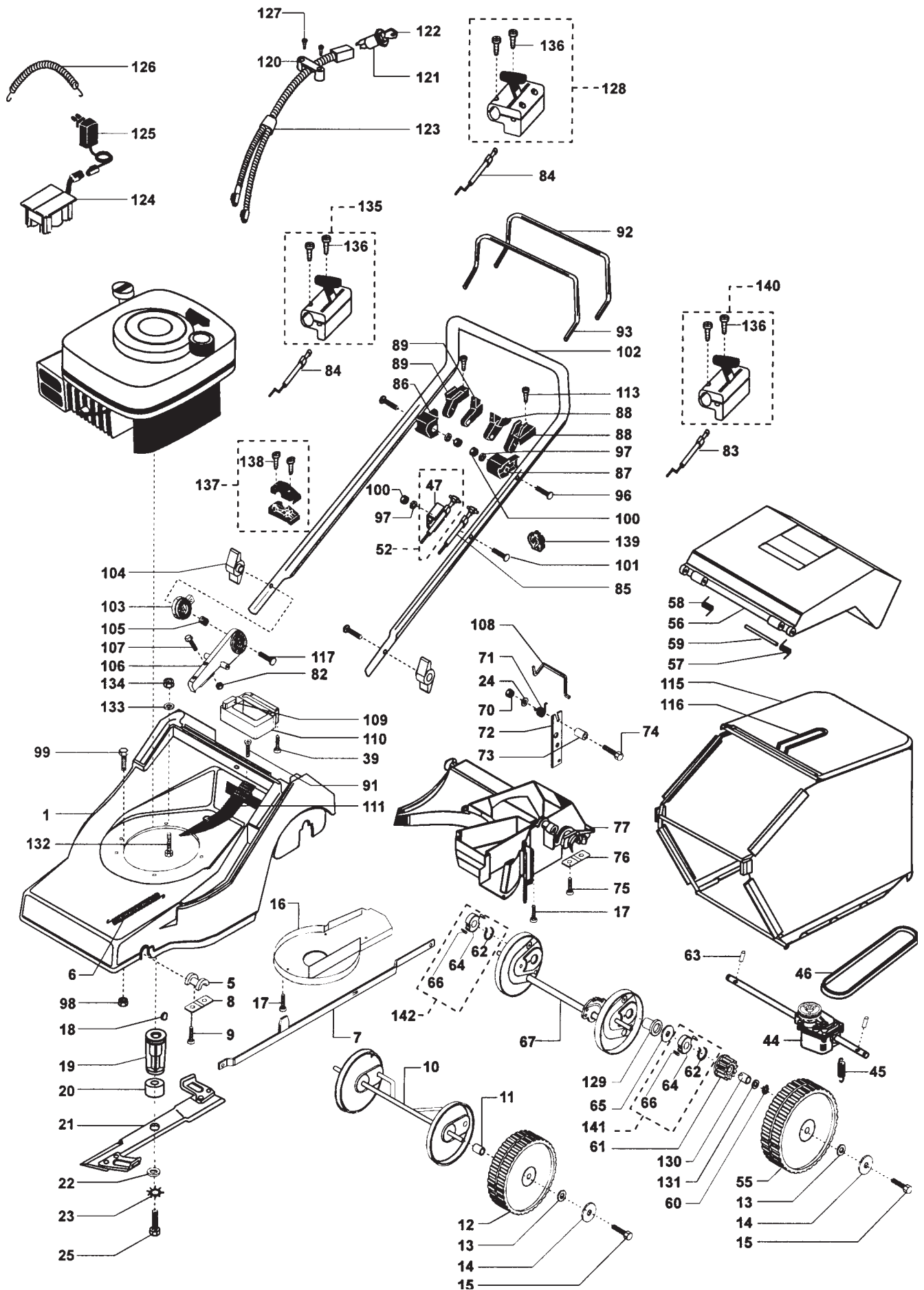
Pos.	PM-4645	Teil-Nummer	Hinweise	Benennung	Pos.	PM-4645	Teil-Nummer	Hinweise	Benennung
1	1	663 548 199		Gehäuse orange	65	1	663 333 925		Motorfernbedienung
2	1	661 013 081		Grasfangsack	66	1	663 332 979		Bowdenzug (Fernbedienung)
3	1	661 301 092		Rahmen	67	1	663 548 173	⇒ '97	Führungsholm oben orange
6	1	661 300 015	⇒ '97	Achse vorne	67	1	663 531 544	'98 ⇒	Führungsholm oben orange
6	1	663 526 756	'98 ⇒	Achse vorne	72	2	663 373 264		Schraube 5 x 16
7	2	661 300 049		Lagerschale	73	1	663 518 925		Bowdenzugbefestigung
8	2	661 300 101		Lagerplatte	74	1	663 548 217		Holmstarteinrichtung
9	7	663 510 468		Schraube 6 x 16	75	1	663 518 092		Bowdenzug (Motorbremse)
10	2	661 300 022		Laufrad vorne (Kunststoff)	77	1	663 700 202		Scheibe ø 10,5
11	4	663 701 429		Scheibe ø 6,4	79	1	663 700 390		Scheibenfeder
12	4	661 062 561		Kappe	80	2	663 543 411		Schutzkappe
13	4	663 703 384	⇒ ⇒ '97	Schraube M6 x 16	81	4	663 505 322		Holmklemme
13	4	900 206 162	<=< '97	Schraube M6 x 16	82	7	663 500 073		Sicherungsmutter M8
13	4	663 700 276	⇒ ⇒ '98 ⇒	Mutter M6	83	1	663 700 303		Schraube M8 x 70
13	4	920 406 000	<=< '98 ⇒	Mutter M6	84	1	663 300 161	'98 ⇒	Bremsscheibe
14	1	661 300 062	⇒ '97	Achse hinten	85	1	663 700 656	'98 ⇒	Tellerfeder 28 x 10
14	1	663 526 744	'98 ⇒	Achse hinten	86	1	663 512 577		Widerlager rechts
15	2	661 300 055	⇒ '97	Laufrad hinten	87	1	663 512 578		Widerlager links
15	2	661 300 054	'98 ⇒	Laufrad hinten	88	1	663 512 576		Aufnahmebügel links
16	1	661 300 020		Entriegelung	89	1	663 512 723		Aufnahmebügel rechts
17	1	661 300 019		Griff	90	2	663 702 873		Schraube M6 x 45
18	1	661 300 007		Stange	91	3	663 703 005	⇒ =>	Scheibe ø 6,4
19	2	661 112 171		Schraube M6 x 30	91	3	663 700 148	<=<	Scheibe ø 6,4
20	2	663 343 696		Schraube 4 x 20	92	3	920 406 000		Sicherungsmutter M6
21	1	661 300 017		Blende	93	1	663 703 703		Schraube M6 x 40
22	1	663 702 812		Schraube M10 x 55	94	2	663 703 704		Schraube 3,5 x 13
23	2	663 543 556		Schraube 4 x 20	95	1	663 548 208		Bügel RAL 9005
24	1	661 300 048		Hebel	96	4	663 543 551	'98 ⇒	Schraube PT-KB 50 x 26
25	1	661 300 010		Distanzstück	97	8	663 510 923	'98 ⇒	Kugellager KI 4.12
26	1	661 300 095		Rückstellfeder	98	1	663 531 499	'98 ⇒	Holmkonsole
27	1	663 700 139		Scheibe ø 10,5	99	1	663 336 375	'98 ⇒	Schraube PT-KB 40 x 14
28	1	663 700 122		Sicherungsmutter M10	100	1	663 700 426	'98 ⇒	Scheibe ø 4,3
29	1	661 300 820		Zugfeder					
30	1	661 300 016		Zugstange	•	1	663 302 594	ohne Abb.	Rohrsteckschlüssel 19/21 mit Stift
31	2	663 337 916		Schraube 5 x 16					
32	2	661 300 050		Halterung oben					
33	2	661 300 051		Halterung unten					
34	5	663 543 551	⇒ '97	Schraube 5 x 26					
34	1	663 543 550	'98 ⇒	Schraube PT-KB 5 x 14					
35	1	661 290 288		Abdeckung					
36	1	661 300 006		Abweiser					
37	2	663 525 779	⇒ =>	Schraube M6 x 20					
37	2	908 006 205	<=<	Schraube ⊕ M6 x 20					
39	1	663 512 512		Arretierschraube 3/8" x 85					
40	1	663 316 913		Scheibe ø 50 x 5					
41	1	663 526 625		Messer 1-teilig 46 cm					
42	1	663 548 192		Distanzscheibe					
43	1	663 512 427		Messerkupplung					
45	2	663 375 953		Schraube M8 x 40					
47	1	661 301 722		Feder rechts					
48	1	661 301 108		Heckklappe RAL 9005					
49	1	661 301 731		Feder links					
50	1	661 301 126		Zapfen					
51	2	663 548 169		Führungsholm unten RAL 9005					
52	4	663 703 978	⇒ '97	Schraube M8 x 60					
52	4	663 704 193	'98 ⇒	Schraube M8 x 45					
54	2	663 544 757		Flügelmutter M6					
56	2	663 702 854		Schraube M6 x 45					
57	6	663 700 148		Scheibe ø 6,4					

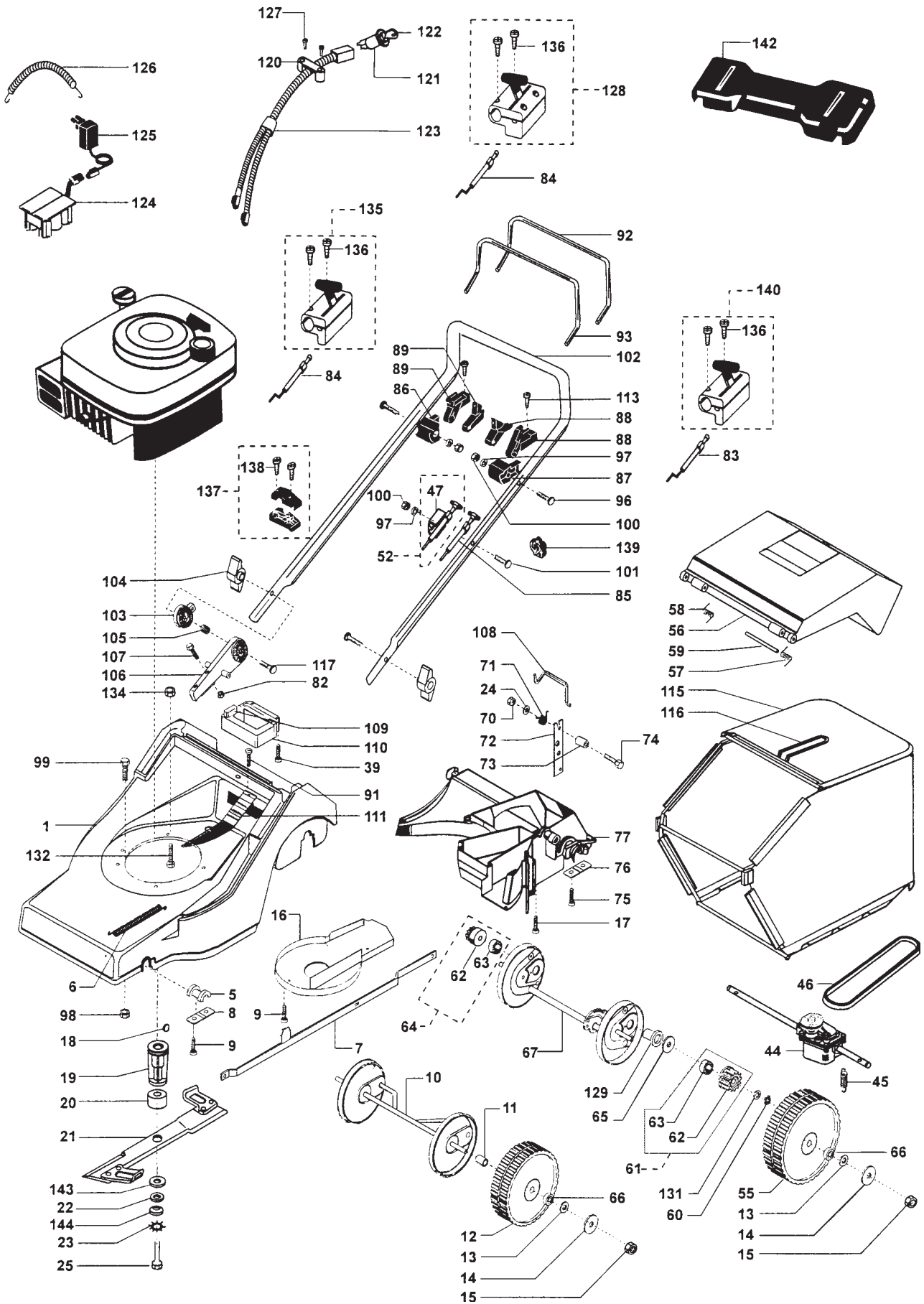


8 a**PM-4645S, PM-4645SE, PM-4650HS****1997****DOLMAR**

Pos.	PM-4645S PM-4645SE PM-4650HS			Teil-Nummer	Hinweise	Benennung	Pos.	PM-4645S PM-4645SE PM-4650HS			Teil-Nummer	Hinweise	Benennung
1	1	1	1	663 548 199		Gehäuse orange	52	1	1	1	661 300 820		Zugfeder
2	1	1	1	661 300 006		Abweiser	53	2	2		663 375 953		Schraube M8 x 40
3	2	2	2	663 525 779	=>	Schraube M6 x 20	54	3	3	2	663 500 073		Sicherungsmutter M8
3	2	2	2	908 006 205	<=>	Schraube M6 x 20	55	1	1		663 700 303		Schraube M8 x 70
4	5	5	5	663 543 551		Schraube 5 x 26	56			1	663 700 128		Federring B8
5	2	2	2	661 300 049		Lagerschale	57			1	663 700 108	=>	Mutter M8
6	2	2	2	661 300 101		Lagerplatte	57			1	663 500 073	<=>	Mutter M8
7	7	7	7	663 510 468		Schraube 6 x 16	58			3	663 524 780	=> '97	Schraube 5/16" x 1 1/4"
8	2	2	2	661 300 050		Halterung oben	59	1	1	1	663 512 463		Messerkupplung
9	2	2	2	661 300 051		Halterung unten	60	1	1	1	663 548 128		Distanzscheibe
10	2	2	2	663 337 916		Schraube 5 x 16	61	1	1	1	663 700 390		Scheibenfeder
11	1	1	1	661 300 017		Blende	62	1	1	1	663 316 913		Scheibe ø 50 x 5
12	2	2	2	663 343 696		Schraube 4 x 20	63	1	1	1	663 700 202		Scheibe ø 10,5
13	1	1	1	661 290 288		Abdeckung	64	1	1	1	663 512 512		Arretierschraube 3/8" x 85
14	1	1	1	661 300 015	=> '97	Achse vorne	65	1	1	1	663 526 625		Messer, 1-teilig 46 cm
15	2	2	2	661 300 022		Laufgrad vorne (Kunststoff)	66	1	1	1	663 548 173	=> '97	Führungsholm oben orange
16	4	4	4	663 701 429		Scheibe ø 6,4	67	2	2	2	663 543 411		Schutzkappe
17	4	4	4	661 062 561		Kappe	68	1	1	1	663 512 721		Widerlager rechts
18	4	4	4	663 703 384	=> '97	Schraube M6 x 16	69	1	1	1	663 512 722		Widerlager links
18	4	4	4	900 206 162	<=> '97	Schraube M6 x 16	70	2	2	2	663 512 576		Aufnahmebügel links
19	1	1	1	663 548 110	=> '97	Achse hinten	71	2	2	2	663 512 723		Aufnahmebügel rechts
20	1	1	1	663 548 121		Getriebe	72	2	2	2	663 703 697		Schraube M6 x 55
21	2	2	2	663 548 129		Lagerbuchse	73	3	3	3	663 703 005	=>	Scheibe ø 6,4
22	2	2	2	661 300 011		Bundscheibe	73	3	3	3	663 700 148	<=>	Scheibe ø 6,4
23	2	2	2	663 703 716	=> '97	Mitnehmerstift	74	3	3	3	920 406 000		Sicherungsmutter M6
24	2	2	2	663 525 062	=> '97	Reduzierbuchse	75	1	1	1	663 703 703		Schraube M6 x 40
25	1	1	1	663 548 188	=> '97	Sperrvorrichtung kpl. links	76	4	4	4	663 703 704		Schraube 3,5 x 13
26	1	1	1	663 524 823	=> '97	Sperrvorrichtung kpl. rechts	77	1	1	1	663 548 208		Bügel Totmann schwarz
27	2	2	2	661 300 004	=> '97	Feder	78	1	1	1	663 548 210		Bügel RT schwarz
28	2	2	2	661 300 003	=> '97	Sperrvorrichtung	79	1			663 333 925		Motorfernbedienung B+S Motor
29	4	4	4	661 300 002	=> '97	Sperrnocken	79			1	663 548 312		Motorfernbedienung Honda Motor
30	2	2	2	661 300 005	=> '97	Ritzel	80	1			663 548 300		Motorfernbedienung B+S Motor E
31	2	2	2	663 702 387		Scheibe 12 x 18 x 0,5	81	2	2	2	663 543 556		Schraube 40 x 20
32	2	2	2	663 700 489	=>	Sicherungsring 12 x 1	82	2	2	2	663 548 169		Führungsholm unten RAL 9005
32	2	2	2	929 112 100	<=>	Sicherungsring 12 x 1	83	4	4	4	663 703 978	=> '97	Schraube M8 x 60
33	2	2	2	661 300 023	=> '97	Antriebsrad (Kunststoff)	84	4	4	4	663 500 073		Sicherungsmutter M8
34	1	1	1	663 548 166		Keilriemen	85	2	2	2	663 544 757		Flügelmutter M6
35	1	1	1	663 525 199		Zugfeder	86	6	6	6	663 700 148		Scheibe ø 6,4
36	4	4	4	663 505 322		Holmklemme	87	2	2	2	663 702 854		Schraube M6 x 45
38	1	1		663 332 979		Bowdenzug (Fernb.) B+S Motor	88	1	1	1	661 301 108		Heckklappe RAL 9005
38			1	663 332 980	=> '97	Bowdenzug (Fernb.) Honda Motor	89	1	1	1	661 301 126		Zapfen
39	1	1		663 518 092		Bowdenzug (Motorbremse)	90	1	1	1	661 301 722		Feder rechts
39			1	663 525 028	=> '97	Bowdenzug (Motorbremse)	91	1	1	1	661 301 731		Feder links
40	1	1	1	663 512 790	=> '97	Bowdenzug (Kupplung)	92	1	1	1	661 301 092		Rahmen
41	1	1	1	661 300 019		Griff	93	1	1	1	661 013 081		Grasfangsack
42	1	1	1	661 300 020		Entriegelung	94	1			663 342 868		Batterie
43	2	2	2	661 112 171		Schraube M6 x 30	95	1			663 524 820		Kabelbaum
44	1	1	1	661 300 007		Stange	96	1			663 329 947		Zugentlastung
45	1	1	1	661 300 048		Hebel	97	2			663 518 485		Schraube 3,5 x 20
46	1	1	1	661 300 095		Rückstellfeder	98	1			663 332 418		Zündschloß
47	1	1	1	663 702 812		Schraube M10 x 55	99	2			663 343 198		Zündschlüssel
48	1	1	1	663 700 139		Scheibe ø 10,5	100	1			663 332 867		Ladegerät
49	1	1	1	663 700 122		Sicherungsmutter M10	101	1			661 300 625		Befestigungsfeder
50	1	1	1	661 300 010		Distanzstück	102	1	1	1	663 548 217		Holmstarteinrichtung
51	1	1	1	661 300 016		Zugstange	103	2	2	2	663 373 264		Schraube 50 x 16
							104	1	1	1	663 518 925		Bowdenzugbefestigung
								1	1	1	663 302 594	ohne Abb.	Rohrsteckschlüssel 19/21 mit Stift







1

Inhaltsverzeichnis

DOLMAR**2**

EM-3309, EM-3311

3

EM-4113

4

EM-4016

5

PM-4040, PM-4045E

6a-6b

PM-4640HSM

7

PM-4645

8a

PM-4645S, PM-4645SE, PM-4650HS

1997

8b

PM-4645S, PM-4645SE, PM-4650HS, PM-4645S2

1998

9a

PM-5355S, PM-5355SE

1997

9b

PM-5355S, PM-5355SE

1998

	Zeichenerklärung	Key to symbols	Légende
⇒ 1999999 2000000 ⇒ 4/95 ⇒ SI 5/95 => xxx = { m* ⚙ Corr.	Produktion bis Serien-Nr. Neues Teil ab Serien-Nr. Neues Teil ab Monat / Jahr Siehe Service-Information Monat / Jahr Teil gleichwertig ersetzt Nicht mehr lieferbar Keine Serienausführung, jedoch verwendbar Beinhaltet Positions-Nr. Meterware Innensternschraube Druckfehlerberichtigung	Production to serial number New part from serial number New part from Month / Year See Service-Information Month / Year Modified part No more available No standard execution, may be used Contains item no. Sold by the meter Star socket screw Error correction	Production jusqu'à n° de série Nouveau pièce à partir du n° de série Nouveau pièce à partir de Mois / Année Voir Service-Information Mois / Année Pièce modifiée Plus livrable Aucune exécut. en série, cependant utilisable contient n° de numéro Au mètre Vis à étoile intérieure Rectification d'erreurs
	Explicación de símbolos	Verklaring der tekens	Chiarificazione dei simboli
⇒ 1999999 2000000 ⇒ 4/95 ⇒ SI 5/95 => xxx = { m* ⚙ Corr.	Producción hasta N° de serie Pieza nueva a partir de N° de serie Pieza nueva a partir de mes / año Véase inform. servicio mes / año Pieza modificada Agotado No es de serie, pero sirve Contiene pos N° Por metro Tornillo estrella interior Fe de erratas	In productie tot serie-Nr. Nieuw onderdeel vanaf serie-Nr. Nieuw onderdeel vanaf maand / jaar Zie service-informatie maand / jaar Vervangen door gelijkwaardig onderdeel Niet meer leverbaar Geen serieuitvoering, maar wel bruikbaar Omvat Positie-Nr. Metergoed Binnen-ster schroef Drukfoutcorrectie	Produzione fino al n. di serie Nuovo pezzo a partire dal n. di serie Nuovo pezzo a partire dal mese / anno Vedere il servizio inform. del mese / anno Pezzo sostituito con un pezzo equivalente Non più disponibile Non è un modello di serie, ma ugualm. utilizza. Comprende la posizione n. Articoli a metraggio Vite con intaglio a stella Rettifica di errori di stampa
	Tegnforklaring	Teckenförklaring	Merkklen selvitys
⇒ 1999999 2000000 ⇒ 4/95 ⇒ SI 5/95 => xxx = { m* ⚙ Corr.	Produktion indtil løbenr. Ny del fra og med løbenr. Ny del fra og med måned / år Se Service-Information måned / år Afløst med tilsvarende del Kan ikke leveres mere Ikke standardudgave, men kan anvendes Inkluderer position nr. Metervare Skruer med indiv. stjerne Rettelse af trykfejl	Produktion t o m serienr Ny detalj fr o m serienr Ny detalj fr o m måned / år Se serviceinformation måned / år Ersatt med motsvarande detalj Kan ej mera levereras Ej serieutförande, men användbar Innehåller positionsnr Metervara Skruv med stjärnspår Korrigering av tryckfel	Tuotanto sarjanumeroon ... asti Uusi osa alkaen sarjanumerosta Uusi osa alkaen kuukausi / vuosi Katso huolto-ohje kuukausi / vuosi Osa vaihdettu vastaavaan Ei enää toimitettavissa Ei sarjavalmistusta, voidaan kuitenkin käyttää Positionumero sisältyy Metritavara Tähtikoloruuvi Painovirheen oikaisu