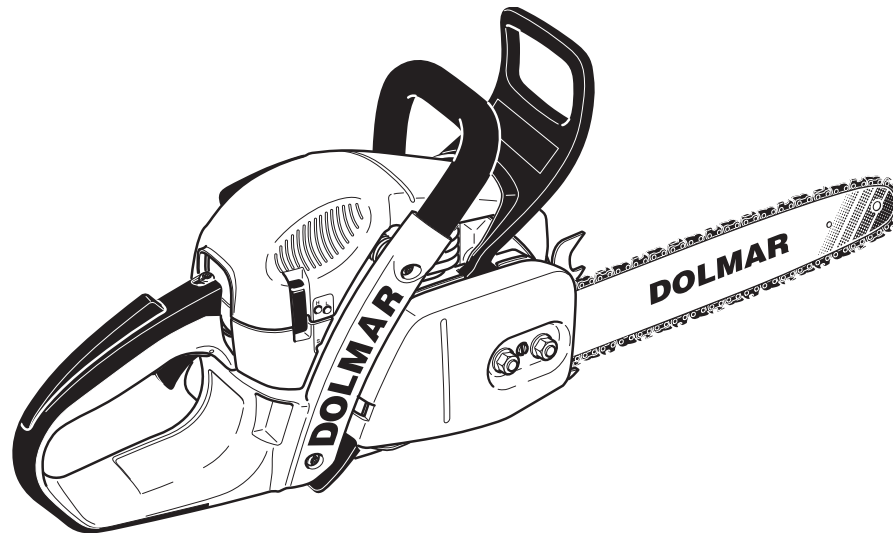




Ersatzteilliste Spare Parts List

2022-02



- PS4605**
- PS-4605 H**
- PS-5105**
- PS5105C**
- PS5105CH**
- PS5105CX**
- PS-5105 D**
- PS-5105 H**
- PS-5105 HD**
- PS-5105 (USA,CDN)**

EA5000 (D, GB)

PS4605, PS-4605 H, PS-5105,
PS5105C, PS5105CH, PS5105CX,
PS-5105 D, PS-5105 H, PS-5105 HD,
PS-5105

1

Kraftstofftank, Bügelgriff
Fuel tank, tubular grip

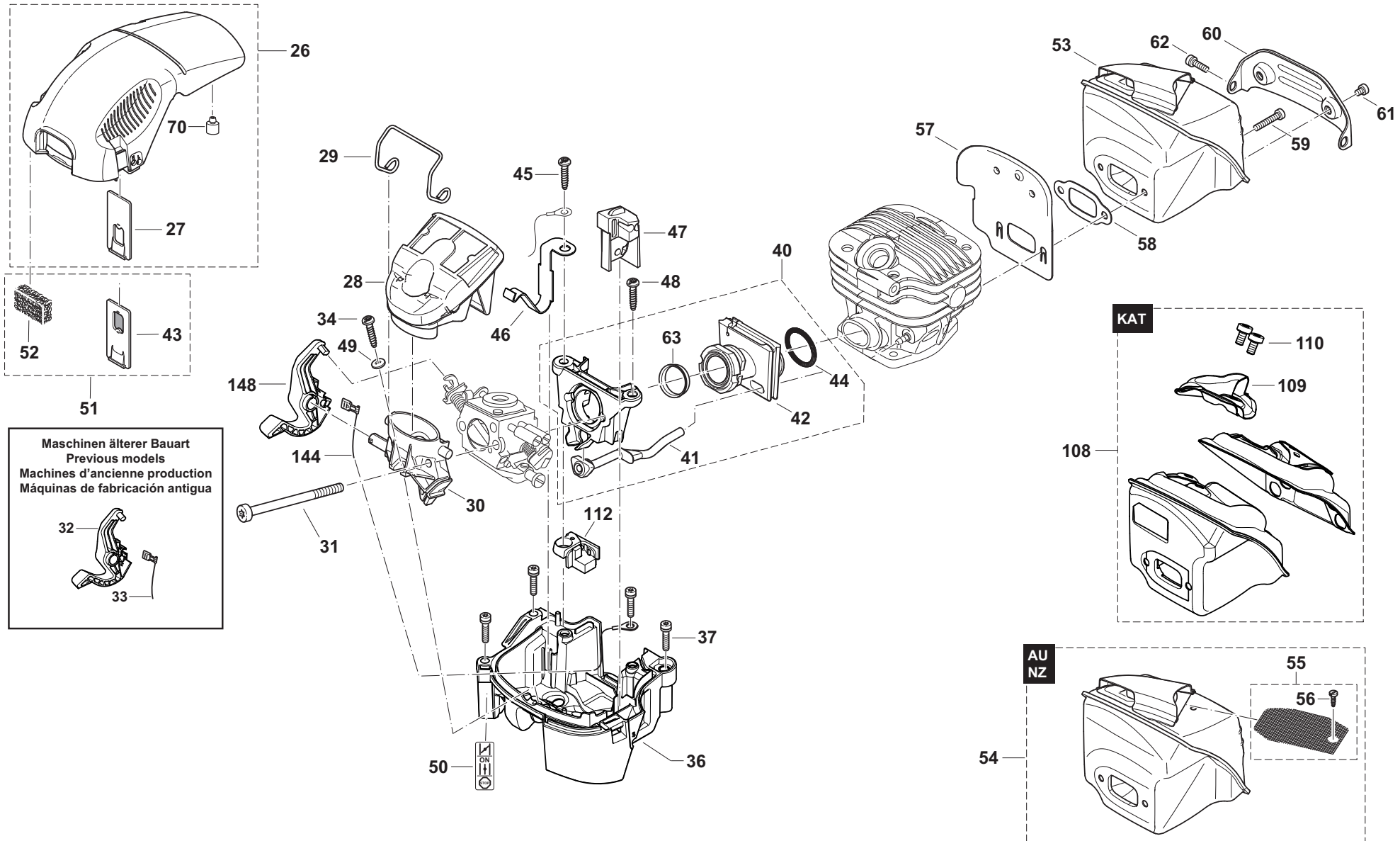


Seite / Page	Pos.	PS4605	PS-4605 H	PS-5105	PS5105C	PS5105CH	PS5105CX	PS-5105 D	PS-5105 H	PS-5105 HD	PS-5105 (USA, CDN)	Teil-Nr. Part No.	Hinweise Notes	Bezeichnung	Spezifikation Specification	Description
1	1	1		1	1		1	1			1	181114111		KRAFTSTOFFTANK KPL. ROT	INC. 2-12,15,17,18	FUEL TANK CPL. RED
1	1										1	181114280		KRAFTSTOFFTANK ROT KPL.	USA (EPA) INC. 2-12,15,17,18	TANK CPL. RED
1	2	1	1	1	1	1	1	1	1	1	1	181117050		GRIFFOBERSCHALE SCHWARZ		GRIP OUTER SHELL, BLACK
1	3	1	1	1	1	1	1	1	1	1	1	181117132		SICHERHEITSSPERRTASTE		CATCH LEVER
1	4	1	1	1	1	1	1	1	1	1	1	181117031		DREHFEDER FÜR SPERRTASTE		SPRING
1	5	1	1	1	1	1	1	1	1	1	1	181117081		UMLENKHEBEL		ROCKER
1	6	1	1	1	1	1	1	1	1	1	1	181117111		ZUGFEDER FÜR UMLENKHEBEL		SPRING
1	8	1	1	1	1	1	1	1	1	1	1	268233-5		ZYLINDERSTIFT	3x24	CYLINDRICAL PIN
1	9	1	1	1	1	1	1	1	1	1	1	181117121		GASHEBEL		THROTTLE LEVER
1	10	1	1	1	1	1	1	1	1	1	1	957114061		BELÜFTUNGSVENTIL KPL.		AIR VALVE CPL.
1	11	1	1	1	1	1	1	1	1	1	1	266475-5		SCHRAUBE T	5,5x20	TAPPING SCREW T
1	12	1	1	1	1	1	1	1	1	1	1	181114065		KRAFTSTOFFLEITUNG	EPA code	FUEL LINE
1	13	1	1	1	1	1	1	1	1	1	1	163499-1	=> 2016	SAUGKOPF KPL.	INC. 14	SUCTION HEAD
1	13	1	1	1	1	1	1	1	1	1	1	010114200	2017 =>	SAUGKOPF		FILTER
1	14	1	1	1	1	1	1	1	1	1	1	010114020	=> 2016	REPARATUR-SATZ, FILTER (JE 5 SATZ)	for 010114010 (163499-1)	REP. KIT, FILTER (5 OF EACH)
1	15	1	1	1	1	1	1	1	1	1	1	168507-3		TANKDECKEL KPL.	INC. 16	TANK CAP ASSEMBLY
1	16	1	1	1	1	1	1	1	1	1	1	213080-9		O-RING	29,5	O RING
1	17	1	1	1	1	1	1	1	1	1	1	181114301		DÄMPFUNGSFEDER KPL.		DAMPING SPRING, CPL.
1	18	1	1	1	1	1	1	1	1	1	1	181114301		DÄMPFUNGSFEDER KPL.		DAMPING SPRING, CPL.
1	19	1										181310200		BÜGELGRIFF	Kst.	TUBULAR HANDLE
1	20	1	1	1	1	1	1	1	1	1	1	266475-5		SCHRAUBE T	5,5x20	TAPPING SCREW T
1	21	2	2	2	2	2	2	2	2	2	2	913455164		BLECHSCHRAUBE T	5,5x16	H.L.TAPPING SCREW
1	22	1	1	1	1	1	1	1	1	1	1	181114051		ABDECKUNG SEITENSTREBE ROT	DOLMAR	COVER
1	23	1	1	1	1	1	1	1	1	1	1	908006205		SCHRAUBE T	M6x20	H.L. SOCKET HEAD BOLT T
1	24	1	1	1	1	1	1	1	1	1	1	266475-5		SCHRAUBE T	5,5x20	TAPPING SCREW T
1	25			1	1		1	1				140G07-7		BÜGELGRIFF	AI	TUBULAR HANDLE
1	113	1	1	1	1	1	1	1	1	1	1	181117094		BOWDENZUGAUFNAHME		RETAINING CLIP
1	114	1	1	1	1	1	1	1	1	1	1	181117041		BOWDENZUG		BOWDEN CABLE
1	121	1		1	1		1	1				181114015		KRAFTSTOFFTANK ROT		FUEL TANK RED
1	181											1	no spare part	AUFKLEBER TANK	USA - EVAPORATION DOLMAR	LABEL, TANK

PS4605, PS-4605 H, PS-5105,
 PS5105C, PS5105CH, PS5105CX,
 PS-5105 D, PS-5105 H, PS-5105 HD,
 PS-5105

2

Abdeckhaube, Luftfilter, Schalldämpfer
 Hood, air filter, muffler



PS4605, PS-4605 H, PS-5105,
PS5105C, PS5105CH, PS5105CX,
PS-5105 D, PS-5105 H, PS-5105 HD,
PS-5105

2

Abdeckhaube, Luftfilter, Schalldämpfer
Hood, air filter, muffler

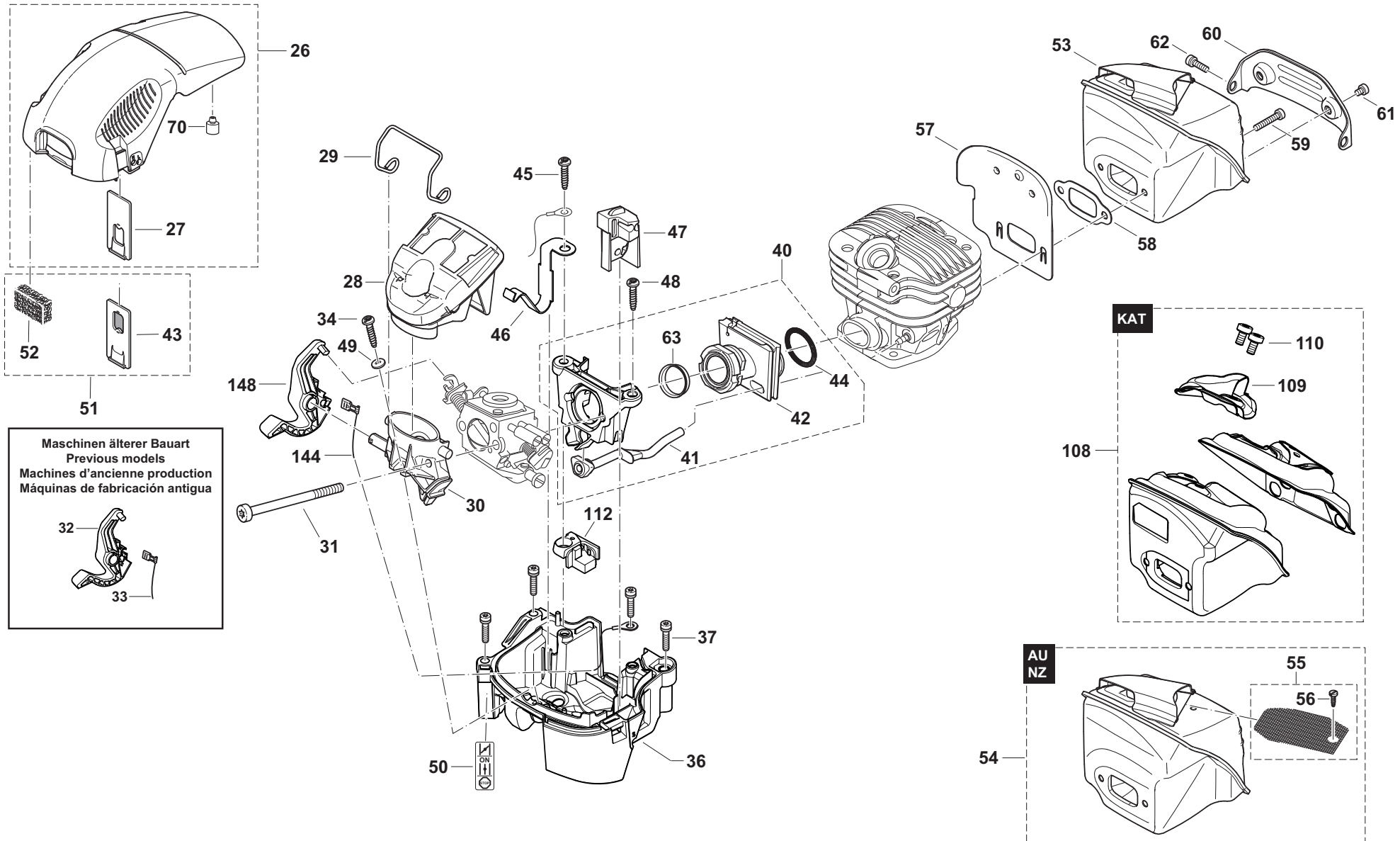


Seite / Page	Pos.	PS4605	PS-4605 H	PS-5105	PS5105C	PS5105CH	PS5105CX	PS-5105 D	PS-5105 H	PS-5105 HD	PS-5105 (USA, CDN)	Teil-Nr. Part No.	Hinweise Notes	Bezeichnung	Spezifikation Specification	Description
2	26	1	1	1	1	1	1	1	1	1	1	181118241	2012-04 =>	ABDECKHAUBE SCHWARZ KPL.	KAT TR INC. 27,70	HOOD CPL. BLACK
2	26	1	1	1	1	1	1	1	1	1	1	181118240	=> 2012-03	ABDECKHAUBE SCHWARZ KPL.	KAT INC. 27,70	HOOD CPL. BLACK
2	27	1	1	1	1	1	1	1	1	1	1	181118062		EINSATZ FÜR SO/WI BETRIEB	SO/WI	INSERT
2	28	1	1	1	1	1	1	1	1	1	1	181173090		LUFTFILTER KPL.	NYLON	AIR FILTER ASS'Y
2	28	1	1	1	1	1	1	1	1	1	1	181173190		LUFTFILTER KPL.	VLIES	AIR FILTER ASS'Y
2	28	1	1	1	1	1	1	1	1	1	1	181173240		LUFTFILTER KPL., FEIN	NYLON	AIR FILTER CPL., FINE
2	28										1	181173180	2012-09 =>	LUFTFILTER KPL.	VLIES (USA)	AIR FILTER ASS'Y
2	29	1	1	1	1	1	1	1	1	1	1	325593-9		KLAMMER FÜR LUFTFILTER		CLIP FOR AIR FILTER
2	30	1	1	1	1	1	1	1	1	1	1	181171011		ANSAUGKRÜMMER		INTAKE MANIFOLD
2	31	2	2	2	2	2	2	2	2	2	2	266480-2		SCHRAUBE T	M5x55	H.L. SOCKET HEAD BOLT T
2	32	1	1	1				1	1	1	1	181155020		CHOKE/EIN/AUS-HEBEL		CHOKE ON/OFF SWITCH
2	33	1	1	1				1	1	1	1	970311550		MASSELEITUNG	Messing, Brass	EARTH CABLE
2	34	1	1	1	1	1	1	1	1	1	1	913455164		BLECHSCHRAUBE T	5,5x16	H.L.TAPPING SCREW
2	36	1	1	1	1	1	1	1	1	1	1	181131160		VERGASERBODEN ROT KPL.		BOTTOM RED
2	37	4	4	4	4	4	4	4	4	4	4	266472-1		SCHRAUBE T	M5x20	SOCKET HEAD BOLT T
2	40	1	1	1	1	1	1	1	1	1	1	181171160		VERGASERFLANSCH KPL.	INC. 41-44,63	FLANGE KPL.
2	41	1	1	1	1	1	1	1	1	1	1	181131090		IMPULSSCHLAUCH		TUBE
2	42	1	1	1	1	1	1	1	1	1	1	181131041		ANSAUGSCHLAUCH		SUCTION HOSE
2	43	1	1	1	1	1	1	1	1	1	1	181118160		EINSATZ SO/WI (SCHNEE)		INSERT (SNOW)
2	44	1	1	1	1	1	1	1	1	1	1	233971-8		RINGFEDER		RING SPRING
2	45	1	1	1	1	1	1	1	1	1	1	913455164		BLECHSCHRAUBE T	5,5x16	H.L.TAPPING SCREW
2	46	1	1	1	1	1	1	1	1	1	1	181155060		KONTAKTFEDER		CONTACT SPRING
2	47	1	1	1	1	1	1	1	1	1	1	181155080	2012-04 =>	FÜHRUNG		GUIDE
2	47	1	1	1	1	1	1	1	1	1	1	181155030	=> 2012-03	VERGASER-EINSTELLFÜHRUNG		ADJUSTING GUIDE
2	48	1	1	1	1	1	1	1	1	1	1	913455164		BLECHSCHRAUBE T	5,5x16	H.L.TAPPING SCREW
2	49	1	1	1	1	1	1	1	1	1	1	267821-5		SPANNSCHEIBE	5	SPRING WASHER
2	50	1	1	1	1	1	1	1	1	1	1	980115961		AUFKLEBER	CHOKE I-0	LABEL
2	51	1	1	1	1	1	1	1	1	1	1	957173250		SCHNEESET	INC. 43,52	SNOW FILTER SET
2	52	1	1	1	1	1	1	1	1	1	1	181173250		VORFILTER		PRE-FILTER
2	53	1	1	1				1	1	1		181174102		SCHALLDÄMPFER KPL.		MUFFLER
2	54							1				181174201		SCHALLDÄMPFER KPL. MIT FUNKENSCHUTZ	AU, CA, NZ, USA INC. 55	MUFFLER CPL. WITH SCREEN
2	55							1				181174250		FUNKENSCHUTZSIEB KPL.	AU, CA, NZ, USA INC. 56	SPARK ARRESTER SCREEN CPL.
2	56							1				915035120		SCHRAUBE		SCREW
2	57	1	1	1	1	1	1	1	1	1	1	181174062		ABSCHIRMBLECH		COOLING PLATE
2	58	1	1	1	1	1	1	1	1	1	1	181174050		DICHTUNG SCHALLDÄMPFER		GASKET
2	59	2	2	2	2	2	2	2	2	2	2	908005205		SCHRAUBE T	M5x20	H.L. SOCKET HEAD BOLT
2	60	1	1	1	1	1	1	1	1	1	1	181174091		HALTEBLECH SCHALLDÄMPFER		SHEET-METAL
2	61	2	2	2	2	2	2	2	2	2	2	266612-1		SCHRAUBE	M5x10	SCREW
2	62	1	1	1	1	1	1	1	1	1	1	266472-1		SCHRAUBE T	M5x20	SOCKET HEAD BOLT T
2	63	1	1	1	1	1	1	1	1	1	1	346413-4		EINSATZ FÜR ANSAUGSCHLAUCH	17	INSERT FOR INTAKE HOSE
2	70	2	2	2	2	2	2	2	2	2	2	424173-9		DÄMPFUNGSSTOPFEN		DAMPING PLUG
2	108				1	1	1				1	181174301		SCHALLDÄMPFER KPL.	KAT INC. 109,110	MUFFLER

PS4605, PS-4605 H, PS-5105,
 PS5105C, PS5105CH, PS5105CX,
 PS-5105 D, PS-5105 H, PS-5105 HD,
 PS-5105

2

Abdeckhaube, Luftfilter, Schalldämpfer
 Hood, air filter, muffler



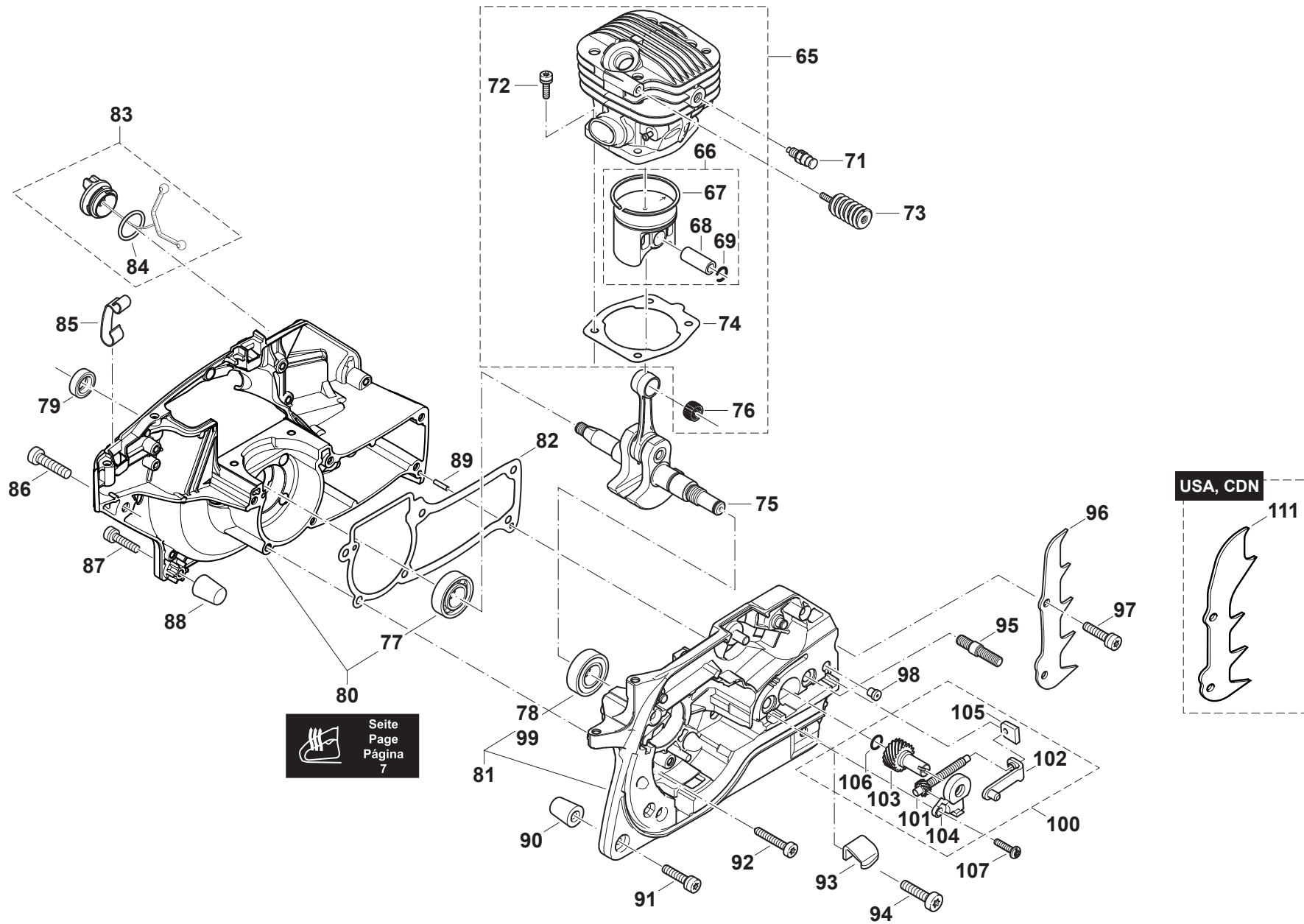
PS4605, PS-4605 H, PS-5105,
 PS5105C, PS5105CH, PS5105CX,
 PS-5105 D, PS-5105 H, PS-5105 HD,
 PS-5105

2

Abdeckhaube, Luftfilter, Schalldämpfer
 Hood, air filter, muffler



Seite / Page	Pos.	PS4605	PS-4605 H	PS-5105	PS5105C	PS5105CH	PS5105CX	PS-5105 D	PS-5105 H	PS-5105 HD	PS-5105 (USA, CDN)	Teil-Nr. Part No.	Hinweise Notes	Bezeichnung	Spezifikation Specification	Description
2	109				1	1	1				1	181174470		AUSLASSHUTZE KPL.	KAT	SPARK ARRESTER SCREEN CPL.
2	110				2	2	2				2	266474-7		SCHRAUBE T	M5x9	SCREW T
2	112	1	1	1	1	1	1	1	1	1	1	181131140		GUMMITÜLLE		RUBBER BUSH
2	144	1	1	1	1	1	1		1		1	970311580	2010 =>	MASSELEITUNG	Stahl, Steel	EARTH CABLE
2	148	1	1	1	1	1	1		1		1	181155070	2010 =>	CHOKE/EIN/AUS-HEBEL		CHOKE ON/OFF SWITCH



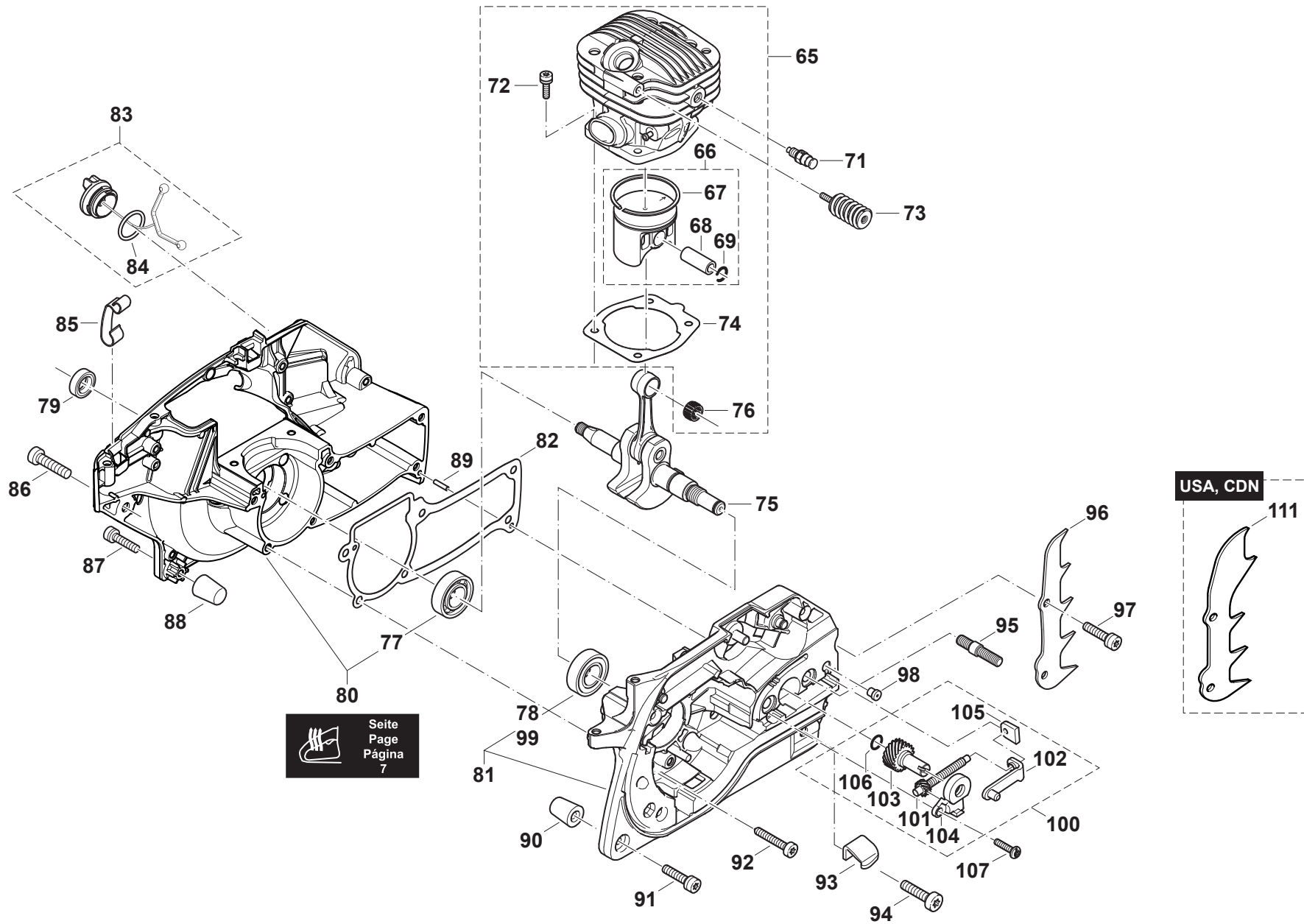
PS4605, PS-4605 H, PS-5105,
PS5105C, PS5105CH, PS5105CX,
PS-5105 D, PS-5105 H, PS-5105 HD,
PS-5105

3

Zylinder, Kurbelgehäuse
Cylinder, crankcase



Seite / Page	Pos.	PS4605	PS-4605 H	PS-5105	PS5105C	PS5105CH	PS5105CX	PS-5105 D	PS-5105 H	PS-5105 HD	PS-5105 (USA, CDN)	Teil-Nr. Part No.	Hinweise Notes	Bezeichnung	Spezifikation Specification	Description
3	65	1	1									180130216		ZYLINDER / KOLBEN KPL.	Ø 43 INC. 66,72,74,76	CYLINDER / PISTON CPL.
3	65			1	1	1	1		1		1	181130217	2012-09 =>	ZYLINDER / KOLBEN KPL.	Ø 45 INC. 66,72,74,76	CYLINDER / PISTON CPL.
3	65							1		1		181130255		ZYLINDER / KOLBEN KPL.	Ø 45 DECO INC. 66,72,74,76	CYLINDER / PISTON CPL.
3	66	1	1									180132064		KOLBEN KPL.	Ø 43 INC. 67-69	PISTON CPL.
3	66			1	1	1	1	1	1	1	1	181132064		KOLBEN KPL.	Ø 45 INC. 67-69	PISTON CPL.
3	67	1	1									180132080		KOLBENRING	Ø 43	PISTON RING
3	67			1	1	1	1	1	1	1	1	181132080		KOLBENRING	Ø 45	PISTON RING
3	68	1	1	1	1	1	1	1	1	1	1	181132090		KOLBENBOLZEN	10x30	PISTON PIN
3	69	2	2	2	2	2	2	2	2	2	2	181132050		SPRENGRING	C 12X1	SPRING RING
3	71							1		1		001131150		DEKOMPRESSIONSVENTIL		VALVE
3	72	4	4	4	4	4	4	4	4	4	4	266473-9		KOMBI-SCHRAUBE T	M5x23	H.L. SOCKET HEAD BOLT T
3	73	1	1	1	1	1	1	1	1	1	1	181114401		DÄMPFUNGSFEDER KPL.		DAMPING SPRING, CPL.
3	74	1	1	1	1	1	1	1	1	1	1	181131134		ZYLINDERFUßDICHTUNG		GASKET
3	75	1	1	1	1	1	1		1		1	143395-9	2010-03 =>	KURBELWELLE KPL.		CRANKSHAFT COMPLETE
3	75	1	1	1				1	1	1	1	181120100	=> 2010-02	KURBELWELLE KPL.		CRANKSHAFT CPL.
3	76	1	1	1	1	1	1	1	1	1	1	962210103		NADELKRANZ		NEEDLE CAGE
3	77	1	1	1	1	1	1	1	1	1	1	211154-0		KUGELLAGER (EINKLEBEN)	6202	BALL BEARING (USE GLUE)
3	78	1	1	1	1	1	1	1	1	1	1	960123159		KOMBIKUGELLAGER	6202 C3 INC. 99	COMBINATION BALL BEARING
3	79	1	1	1	1	1	1	1	1	1	1	213141-5		RADIALDICHTRING	Ø 12/20x5	RADIAL RING
3	80	1		1	1	1	1	1			1	181111155		KURBELGEHÄUSE MS ROT	Mg INC. 37,77,87,89,91,92,97,130,134	CRANKCASE MAGN. SIDE RED
3	81	1	1	1	1	1	1	1	1	1	1	181111142		KURBELGEHÄUSE KS ROT	Mg INC. 37,78,92,98,99,107,149,179	CRANKC. CL. SIDE RED
3	82	1	1	1	1	1	1	1	1	1	1	181111061		KURBELGEHÄUSEDICHTUNG		CRANK CASE GASKET
3	83	1	1	1	1	1	1	1	1	1	1	168508-1		TANKDECKEL KPL.	INC. 84	TANK CAP COMPLETE
3	84	1	1	1	1	1	1	1	1	1	1	213355-6		O-RING	25	O-RING
3	85	3	3	3	3	3	3	3	3	3	3	181118050		HAUBENKLAMMER		STEELCLIP
3	86	1	1	1	1	1	1	1	1	1	1	908006205		SCHRAUBE T	M6x20	H.L. SOCKET HEAD BOLT T
3	87	1	1	1	1	1	1	1	1	1	1	266472-1		SCHRAUBE T	M5x20	SOCKET HEAD BOLT T
3	88	1	1	1	1	1	1	1	1	1	1	181111230		ANSCHLAGDÄMPFER		IMPACT PROTECTION
3	89	2	2	2	2	2	2	2	2	2	2	258038-1		SPIRALSPANNSTIFT	3x16	CLAMPING PIN
3	90	1	1	1	1	1	1	1	1	1	1	181111230		ANSCHLAGDÄMPFER		IMPACT PROTECTION
3	91	1	1	1	1	1	1	1	1	1	1	266472-1		SCHRAUBE T	M5x20	SOCKET HEAD BOLT T
3	92	6	6	6	6	6	6	6	6	6	6	908005205		SCHRAUBE T	M5x20	H.L. SOCKET HEAD BOLT
3	93	1	1	1	1	1	1	1	1	1	1	181111051		KETTENFÄNGER		CHAIN CATCH
3	94	1	1	1	1	1	1	1	1	1	1	908006205		SCHRAUBE T	M6x20	H.L. SOCKET HEAD BOLT T
3	95	2	2	2	2	2	2	2	2	2	2	905808210		STIFTSCHRAUBE	M8x21	SCREW
3	96	1	1	1	1	1	1	1	1	1	1	181250011		ZACKENLEISTE		SPIKE BAR
3	97	2	2	2	2	2	2	2	2	2	2	266472-1		SCHRAUBE T	M5x20	SOCKET HEAD BOLT T
3	98	1	1	1	1	1	1	1	1	1	1	168504-9		BELÜFTUNGSVENTIL		VENT VALVE
3	99	1	1	1	1	1	1	1	1	1	1	962900065		RADIALDICHTRING		RADIAL RING
3	100	1	1	1	1	1	1	1	1	1	1	181213300		KETTENSANNER KPL.	PROFI INC. 101-106	CHAIN TENSIONER CPL.
3	101	1	1	1	1	1	1	1	1	1	1	181213230		KETTENSANNSCHRAUBE	PROFI	TENSIONING SCREW
3	102	1	1	1	1	1	1	1	1	1	1	181213240		SPANNSCHLITTEN	PROFI	TENSION SLIDE



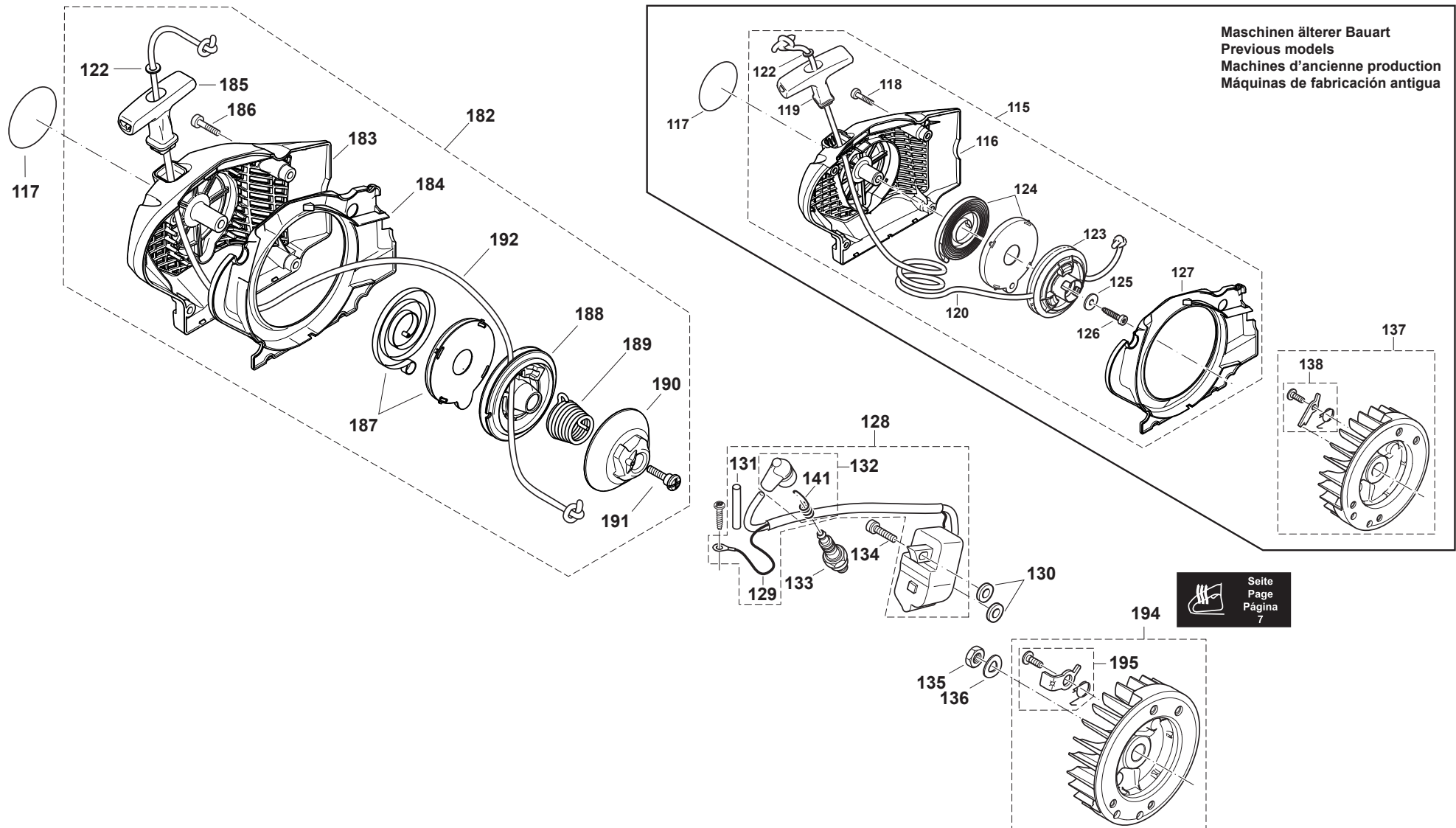
PS4605, PS-4605 H, PS-5105,
 PS5105C, PS5105CH, PS5105CX,
 PS-5105 D, PS-5105 H, PS-5105 HD,
 PS-5105

3

Zylinder, Kurbelgehäuse
 Cylinder, crankcase



Seite / Page	Pos.	PS4605	PS-4605 H	PS-5105	PS5105C	PS5105CH	PS5105CX	PS-5105 D	PS-5105 H	PS-5105 HD	PS-5105 (USA, CDN)	Teil-Nr. Part No.	Hinweise Notes	Bezeichnung	Spezifikation Specification	Description
3	103	1	1	1	1	1	1	1	1	1	1	181213250		EINSTELLSCHRAUBE	PROFI	ADJUSTING SCREW
3	104	1	1	1	1	1	1	1	1	1	1	452667-4		GETRIEBEABDECKUNG	PROFI	TRANSMISSION COVER
3	105	1	1	1	1	1	1	1	1	1	1	181213260		SPANNSCHRAUBENLAGER		TENSIONING SCREW BEARING
3	106	1	1	1	1	1	1	1	1	1	1	963207020		O-RING	7X2	PACKING RING
3	107	1	1	1	1	1	1	1	1	1	1	908705125		SCHRAUBE	M5x12	SCREW
3	111										1	181250020		ZACKENLEISTE	USA, CDN, AUS, NZ	SPIKE BAR



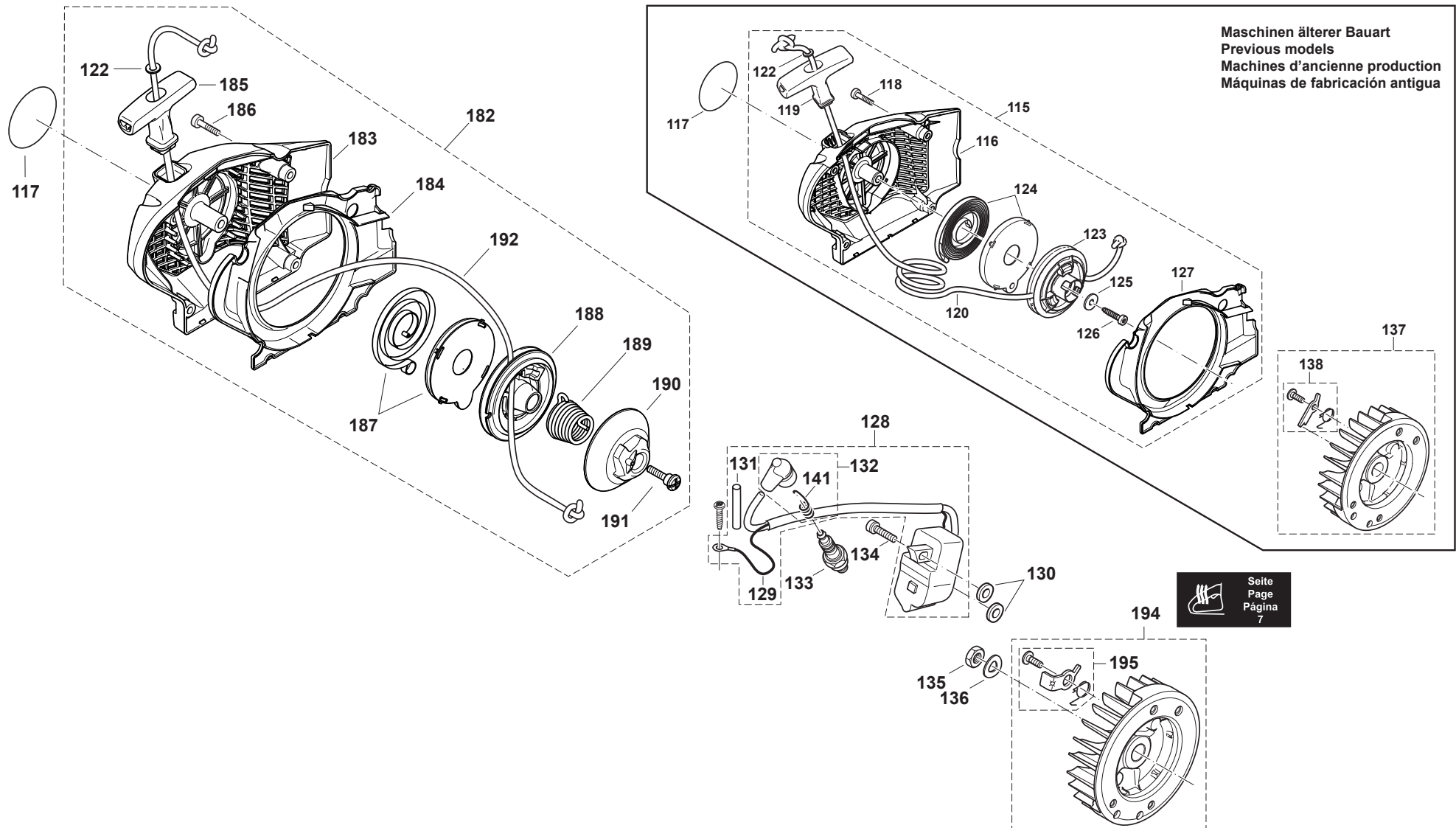
PS4605, PS-4605 H, PS-5105,
PS5105C, PS5105CH, PS5105CX,
PS-5105 D, PS-5105 H, PS-5105 HD,
PS-5105

4

Zündelektronik, Anwerfvorrichtung
Ignition electronics, starter



Seite / Page	Pos.	PS4605	PS-4605 H	PS-5105	PS5105C	PS5105CH	PS5105CX	PS-5105 D	PS-5105 H	PS-5105 HD	PS-5105 (USA, CAN)	Teil-Nr. Part No.	Hinweise Notes	Bezeichnung	Spezifikation Specification	Description
4	115	1	1	1			1	1	1	1	1	181160110	=> 2009	ANWERFVORRICHTUNG ROT KPL.	INC. 116,118-127	STARTING DEVICE RED COMPLETE
4	116	1	1	1			1	1	1	1	1	181112021		VENTILATORGEHÄUSE ROT		FAN HOUSING RED
4	117	1	1									980115684		SCHILD VENTILATORGEHÄUSE	PS-4605	LABEL
4	117			1	1	1	1	1	1	1	1	980115676		SCHILD VENTILATORGEHÄUSE	PS-5105	LABEL
4	118	4	4	4			4	4	4	4	4	266472-1		SCHRAUBE T	M5x20	SOCKET HEAD BOLT T
4	119	1	1	1			1	1	1	1	1	001161020		ANWERFGRIFF		STARTER GRIP
4	120	1	1	1			1	1	1	1	1	985000155	ACC.	ANWERFSEIL	ø 3,5 x 100m	STARTER ROPE
4	120	1	1	1			1	1	1	1	1	108164020		ANWERFSEIL	ø 3,5 x 980mm	STARTER ROPE
4	122	1	1	1	1	1	1	1	1	1	1	267821-5		SPANNSCHEIBE	5	SPRING WASHER
4	123	1	1	1			1	1	1	1	1	181162150		SEILTROMMEL KPL.		CABLE DRUM CPL.
4	124	1	1	1			1	1	1	1	1	181163020		RÜCKHOLFEDER KPL.		REWIND SPRING IN HOUSING
4	125	1	1	1			1	1	1	1	1	924605510		SCHEIBE	Ø 5,5x18x1,6	WASHER
4	126	1	1	1			1	1	1	1	1	266475-5		SCHRAUBE T	5,5x20	TAPPING SCREW T
4	127	1	1	1			1	1	1	1	1	181118120		LUFTFÜHRUNG		AIR GUIDE PLATE
4	128	1	1	1	1	1	1		1		1	181143213	2010-03 =>	ZÜNDSPULE SCHWARZ KPL.	Profi INC. 129,131,132	IGNITION COIL, CPL., BLACK
4	128	1	1	1				1	1	1	1	181143210	=> 2010-02	ZÜNDSPULE ROT KPL.	INC. 129,131,132	IGNITION COIL, CPL., RED
4	129	1	1	1	1	1	1	1	1	1	1	181147050		KURZSCHLUSSKABEL		IGNITION CABLE
4	130	2	2	2	2	2	2	2	2	2	2	451462-9		ISOLIERSCHEIBE		ISOLATING WASHER
4	131	m	m	m	m	m	m	m	m	m	m	970502120		ISOLIERSCHLAUCH	A6x0,5 L=1m L=55mm	INSULATING HOSE
4	132	1	1	1	1	1	1	1	1	1	1	957604260		ZÜNDKERZENSTECKER KPL.		SPARK PLUG CAP CPL.
4	133	1	1	1	1	1	1	1	1	1	1	168517-0		ZÜNDKERZE	BPMP7A	SPARK PLUG
4	134	2	2	2	2	2	2	2	2	2	2	266472-1		SCHRAUBE T	M5x20	SOCKET HEAD BOLT T
4	135	1	1	1	1	1	1	1	1	1	1	264022-6		6 KANT-MUTTER	M8x1	HEXAGONAL NUT
4	136	1	1	1	1	1	1	1	1	1	1	926208001		FEDERSCHEIBE	B8	SPRING WASHER
4	137	1		1			1	1			1	181141104	=> 2009	POLRAD KPL.	INC. 138	FLYWHEEL CPL.
4	137	1		1			1	1			1	143331-5	=> 2009	POLRAD KPL.		FLYWHEEL ASSY.
4	138	1	1	1			1	1	1	1	1	181166050		ANWERFKLINKEN-SET		STARTER RATCHET CPL.
4	141	1	1	1	1	1	1	1	1	1	1	234358-7		FEDER		TERMINAL SPRING
4	182	1	1	1	1	1			1		1	123560-6	2010 =>	ANWERFVORRICHTUNG ROT KPL.	PROFI INC. 122,183-192	STARTER ASSY. RED
4	182	1	1	1	1	1					1	181160170	ACC.	UMBAUSATZ	EASY START -> NORMAL INC. 115,138	MODIFICATION SET
4	183	1	1	1	1	1			1		1	181112060		STARTERGEHÄUSE ROT KPL.		STARTER ASSY. RED
4	184	1	1	1	1	1			1		1	181118120		LUFTFÜHRUNG		AIR GUIDE PLATE
4	185	1	1	1	1	1			1		1	452458-3		ANWERFGRIFF		STARTER KNOB
4	186	4	4	4	4	4			4		4	266942-0		SCHRAUBE T	M5x20	H.L. SOCKET HEAD BOLT T
4	187	1	1	1	1	1			1		1	140587-1		RÜCKHOLFEDER IM GEHÄUSE		REWIND SPRING IN HOUSING
4	188	1	1	1	1	1			1		1	452224-8		SEILTROMMEL		CABLE DRUM
4	189	1	1	1	1	1			1		1	234193-3		FEDER FÜR LEICHTSTART		SPRING EASY-START
4	190	1	1	1	1	1			1		1	452227-2		MITNEHMER		DRIVER FOR EASY-START
4	191	1	1	1	1	1			1		1	266616-3		SCHRAUBE		SCREW
4	192	1	1	1	1	1			1		1	181164020		ANWERFSEIL	ø 3,5 x 1000mm	STARTER ROPE
4	192	1	1	1	1	1			1		1	985000155	ACC.	ANWERFSEIL	ø 3,5 x 100m	STARTER ROPE
4	194	1		1	1						1	143331-5	2010 =>	POLRAD KPL.		FLYWHEEL ASSY.



PS4605, PS-4605 H, PS-5105,
 PS5105C, PS5105CH, PS5105CX,
 PS-5105 D, PS-5105 H, PS-5105 HD,
 PS-5105

4

Zündelektronik, Anwerfvorrichtung
 Ignition electronics, starter



Seite / Page	Pos.	PS4605	PS-4605 H	PS-5105	PS5105C	PS5105CH	PS5105CX	PS-5105 D	PS-5105 H	PS-5105 HD	PS-5105 (USA, CDN)	Teil-Nr. Part No.	Hinweise Notes	Bezeichnung	Spezifikation Specification	Description
4	195	1		1	1			1		1	1	185166100	=> 2018-12	ANWERFKLINKEN-SET	Set = 2 Stck./pcs.	STARTER RATCHET CPL.
4	195	1		1	1			1		1	1	181166100	2019-01 =>	ANWERFKLINKEN-SET	Set = 2 Stck./pcs.	STARTER RATCHET CPL.

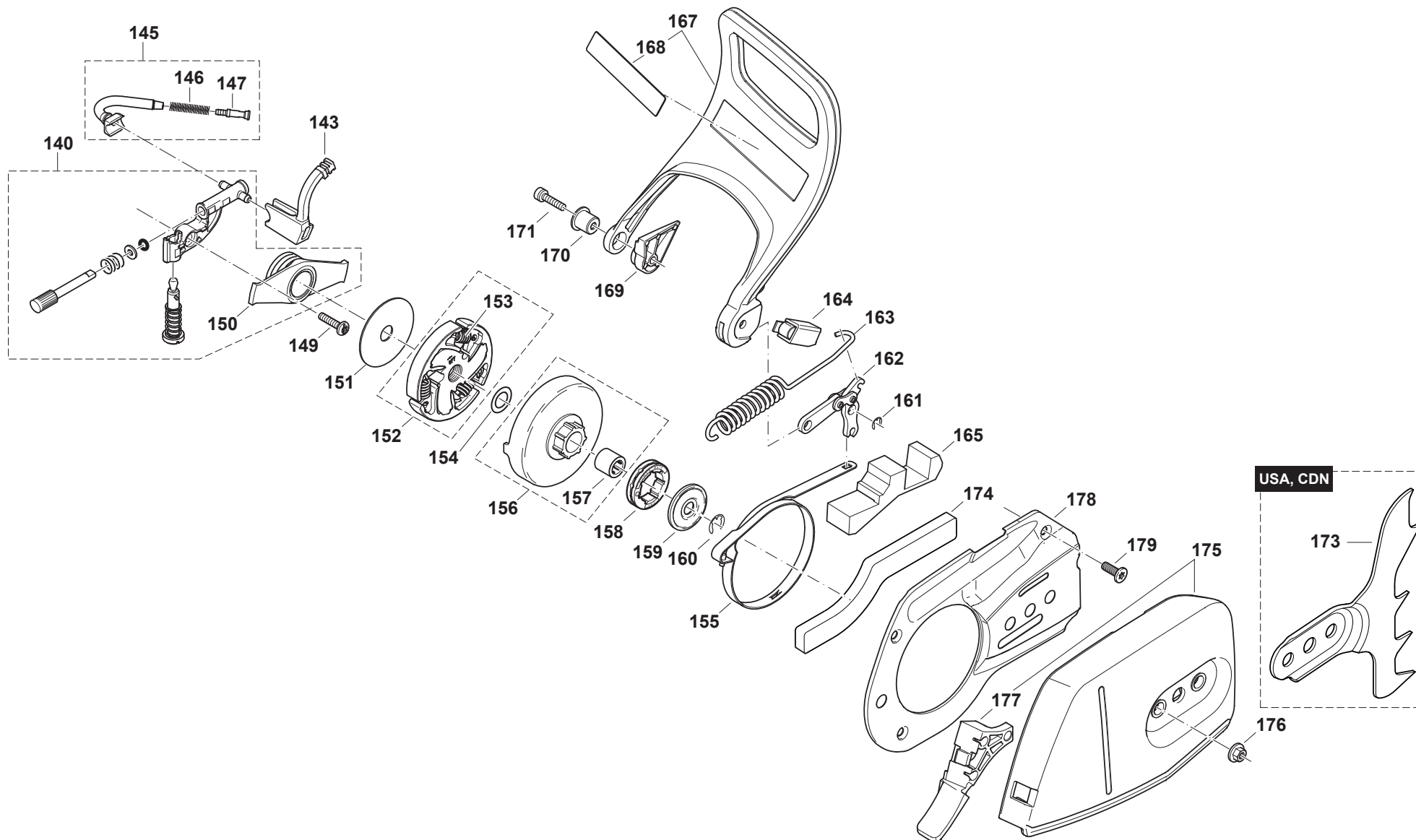
PS4605, PS-4605 H, PS-5105,
PS5105C, PS5105CH, PS5105CX,
PS-5105 D, PS-5105 H, PS-5105 HD,
PS-5105

5

Ölpumpe, Kupplung, Kettenbremse
Oil pump, clutch, chain brake

Makita

DOLMAR



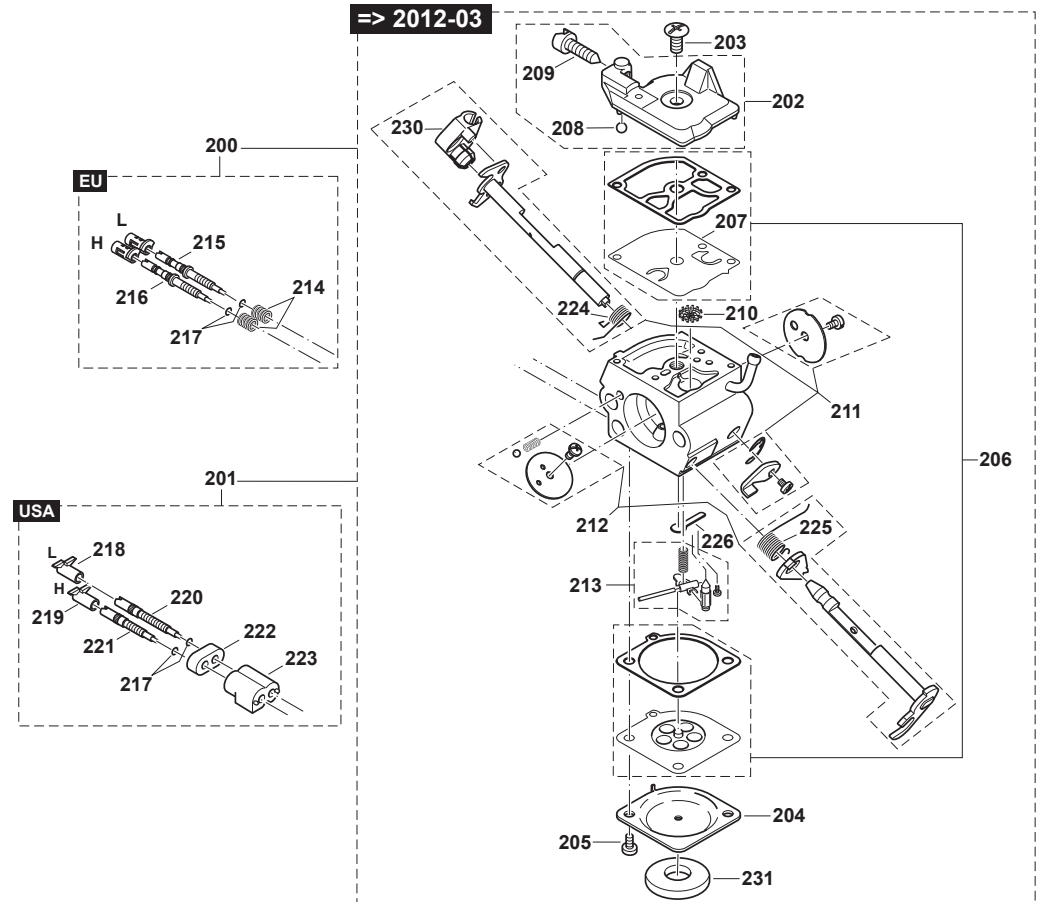
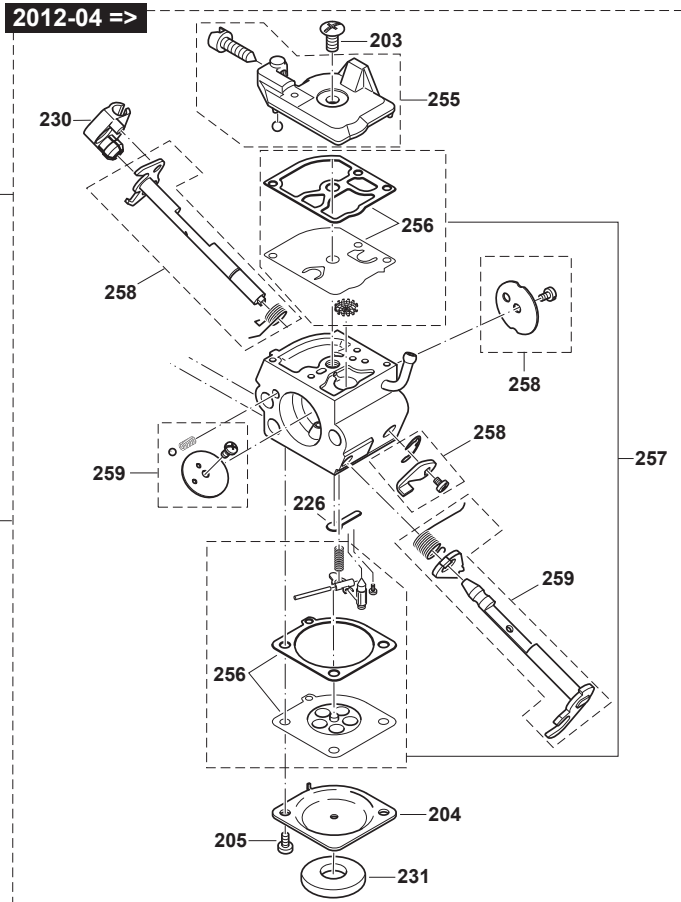
PS4605, PS-4605 H, PS-5105,
PS5105C, PS5105CH, PS5105CX,
PS-5105 D, PS-5105 H, PS-5105 HD,
PS-5105

5

Ölpumpe, Kupplung, Kettenbremse
Oil pump, clutch, chain brake



Seite / Page	Pos.	PS4605	PS-4605 H	PS-5105	PS5105C	PS5105CH	PS5105CX	PS-5105 D	PS-5105 H	PS-5105 HD	PS-5105 (USA, CDN)	Teil-Nr. Part No.	Hinweise Notes	Bezeichnung	Spezifikation Specification	Description
5	140	1	1	1	1	1	1	1	1	1	1	181245251		ÖLPUMPE KPL.	INC. 150	OIL PUMP CPL.
5	143	1	1	1	1	1	1	1	1	1	1	185245120		ÖLDRUCKLEITUNG		PRESSURE LINE
5	145	1	1	1	1	1	1	1	1	1	1	144274-4		ÖLSAUGLEITUNG KPL.	INC. 146,147	SUCTION LINE OIL CPL.
5	146	1	1	1	1	1	1	1	1	1	1	234207-8		DRUCKFEDER	6	COMPRESSION SPRING
5	147	1	1	1	1	1	1	1	1	1	1	452666-6		NIPPEL		NIPPLE
5	149	1	1	1	1	1	1	1	1	1	1	908705125		SCHRAUBE	M5x12	SCREW
5	150	1	1	1	1	1	1	1	1	1	1	450956-1		ÖLPUMPENANTRIEB		PUMP DRIVE
5	151	1	1	1	1	1	1	1	1	1	1	267389-1		FÜHRUNGSSCHEIBE	44,5x12x1	FLAT WASHER
5	152	1	1	1	1	1	1	1	1	1	1	123857-3	=> 2020-04	KUPPLUNG KPL.	INC. 153	CLUTCH ASSY.
5	152	1	1	1	1	1	1	1	1	1	1	127443-2	2020-05 =>	KUPPLUNG KPL.	INC. 153	CLUTCH ASSY.
5	153	3	3	3	3	3	3	3	3	3	3	232352-3		ZUGFEDER	6	TENSION SPRING
5	154	1	1	1	1	1	1	1	1	1	1	181224090		ANLAUFSCHLEIBE	10x18x0,5	FLAT WASHER
5	155	1	1	1	1	1	1	1	1	1	1	181213011		BREMSBAND		BRAKE SPRING
5	156	1	1	1	1	1	1	1	1	1	1	144765-5		KUPPLUNGSTROMMEL KPL.	SMALL INC. 157	CLUTCH DRUM CPL.
5	157	1	1	1	1	1	1	1	1	1	1	212082-2		NADELHÜLSE	10/14x12	NEEDLE BEARING
5	158	1	1	1	1	1	1	1	1	1	1	026224010		ZAHNKRANZ	3/8" Z=7 SM	RIM SPROCKET
5	158	1	1	1	1	1	1	1	1	1	1	181224040		ZAHNKRANZ	.325" Z=7 SM	RIM SPROCKET
5	159	1	1	1	1	1	1	1	1	1	1	267820-7		TOPFSCHLEIBE		WASHER
5	160	1	1	1	1	1	1	1	1	1	1	259045-7		SICHERUNGSSCHLEIBE	E-8	STOP RING
5	161	1	1	1	1	1	1	1	1	1	1	257934-0		SICHERUNGSRING	E-4	SAFETY WASHER
5	162	1	1	1	1	1	1	1	1	1	1	181213100		BREMSMECHANIK KPL.		BRAKING MECHANISM
5	163	1	1	1	1	1	1	1	1	1	1	181213023		ZUGFEDER		TENSION SPRING
5	164	1	1	1	1	1	1	1	1	1	1	181213170		KULISSE FÜR HANDSCHUTZ KPL.		HANDGUARD GUIDE, CPL.
5	165	1	1	1	1	1	1	1	1	1	1	181213371		SCHAUMSTOFFPLATTE		FOAM SPONGE
5	167	1	1	1	1	1	1	1	1	1	1	181213161	=> 2018-12	HANDSCHUTZ KPL.	EU INC. 168	HAND GUARD CPL.
5	167	1	1	1	1	1	1	1	1	1	1	181213162	2019-01 =>	HANDSCHUTZ KPL.	EU INC. 168	HAND GUARD CPL.
5	167										1	181213165		HANDSCHUTZ KPL.	USA INC. 168	HAND GUARD CPL.
5	168	1	1	1	1	1	1	1	1	1	1	810449-4	=> 2018-12	HINWEISSCHILD	EU	CAUTION LABEL
5	168	1	1	1	1	1	1	1	1	1	1	818N32-5	2019-01 =>	HINWEISSCHILD	EU	CAUTION LABEL
5	168										1	980115897		SICHERHEITSAUFKLEBER	USA WARNING SPARKS	CAUTION LABEL
5	169	1	1	1	1	1	1	1	1	1	1	181213310		DISTANZSTÜCK HANDSCHUTZ		SPACER
5	170	1	1	1	1	1	1	1	1	1	1	181213320		BUCHSE		BUSH
5	171	1	1	1	1	1	1	1	1	1	1	266472-1		SCHRAUBE T	M5x20	SOCKET HEAD BOLT T
5	173										1	181250030		ZACKENLEISTE	USA, CDN, AUS, NZ	SPIKE BAR
5	174	1	1	1	1	1	1	1	1	1	1	181213400		SCHAUMSTOFFPLATTE		FOAM SPONGE
5	175	1	1	1	1	1	1	1	1	1	1	957213200		KETTENRADSCHUTZ ROT KPL.		SPROCKET GUARD CPL. RED
5	176	2	2	2	2	2	2	2	2	2	2	252145-2		6 KANT-MUTTER MIT BUND	M8	COLLARED HEXAGONAL NUT
5	177	1	1	1	1	1	1	1	1	1	1	957213220		SPANABWEISER		CHIP GUIDE
5	178	1	1	1	1	1	1	1	1	1	1	181213191		ABDECKUNG KETTENBREMSE		COVER
5	179	3	3	3	3	3	3	3	3	3	3	266477-1		SCHRAUBE T	M5x12	SCREW



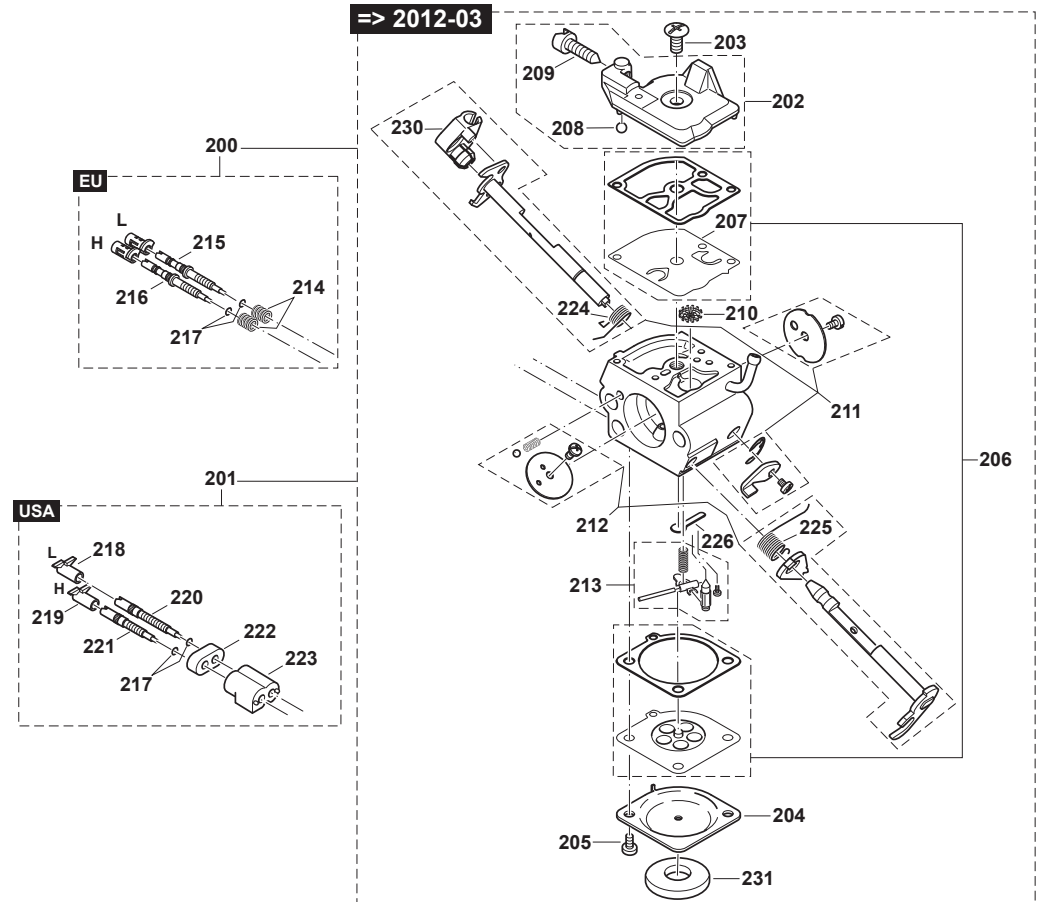
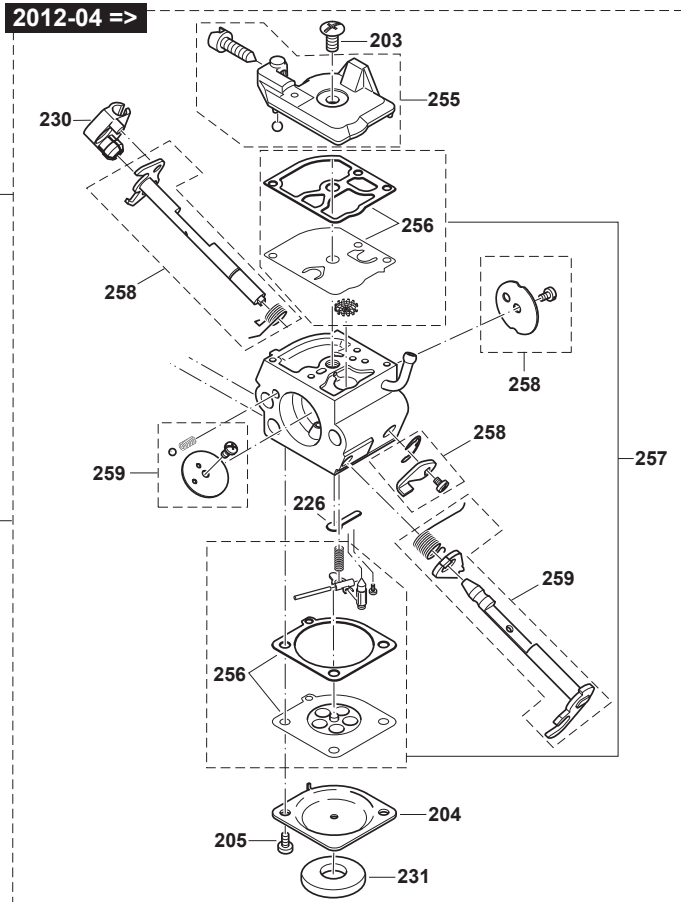
PS4605, PS-4605 H, PS-5105,
PS5105C, PS5105CH, PS5105CX,
PS-5105 D, PS-5105 H, PS-5105 HD,
PS-5105

6

Vergaser
Carburetor



Seite / Page	Pos.	PS4605	PS-4605 H	PS-5105	PS5105C	PS5105CH	PS5105CX	PS-5105 D	PS-5105 H	PS-5105 HD	PS-5105 (USA, CDN)	Teil-Nr. Part No.	Hinweise Notes	Bezeichnung	Spezifikation Specification	Description
6	200	1	1	1	1	1	1	1	1	1	1	181153100	=> 2012-03	VERGASER KPL.	LC - EU / J INC. 202-206,208-217	CARBURETOR
6	201										1	181153301	=> 2012-03	VERGASER KPL.	DM20/A, DD - EU, USA (regulated market) INC. 202-206,208-213,217-223	CARBURETOR
6	202	1	1	1	1	1	1	1	1	1	1	181153030	=> 2012-03	PUMPENDECKEL KPL.	INC. 208,209	PUMP COVER CPL.
6	203	1	1	1	1	1	1	1	1	1	1	ZJ00000020		SCHRAUBE FÜR PUMPENDECKEL		SCREW
6	204	1	1	1	1	1	1	1	1	1	1	181153040		MEMBRANDECKEL		DIAPHRAGM COVER
6	205	2	2	2	2	2	2	2	2	2	2	ZJ00000014		SCHRAUBE FÜR REGELDECKEL		SCREW
6	206	1	1	1	1	1	1	1	1	1	1	181153020	=> 2012-03	DICHTUNG UND MEMBRANSATZ	INC. 207	SET DIAPHRAGM / GASKETS
6	207	1	1	1	1	1	1	1	1	1	1	181153050		PUMPENMEMBRAN, TEFLON		PUMP DIAPHRAGM TEFLON
6	207	1	1	1	1	1	1	1	1	1	1	181153060	ACC.	PUMPENMEMBRAN, GUMMI		PUMP DIAPHRAGM RUBBER
6	208	1	1	1	1	1	1	1	1	1	1	038153210		ARRETIERKUGEL		FRICITION BALL
6	209	1	1	1	1	1	1	1	1	1	1	181153070	=> 2012-03	LEERLAUF-ANSCHLAGSCHRAUBE	S	IDLE STOP SCREW
6	210	1	1	1	1	1	1	1	1	1	1	036153040		SIEB		SCREEN
6	211	1	1	1	1	1	1	1	1	1	1	957153090	=> 2012-03	REP.-SATZ DROSSELWELLE	INC. 224,230	KIT THROTTLE SHAFT
6	212	1	1	1	1	1	1	1	1	1	1	957153080	=> 2012-03	REP.-SATZ CHOKEWELLE	INC. 225	KIT CHOKE SHAFT
6	213	1	1	1	1	1	1	1	1	1	1	957153070	=> 2012-03	STEUERTEILE		CONTROL PARTS
6	214	2	2	2	2	2	2	2	2	2	2	028153480	=> 2012-03	FEDER		SPRING
6	215	1	1	1	1	1	1	1	1	1	1	181153180	=> 2012-03	LEERLAUF-STELLSCHRAUBE	L - EU	IDLE ADJUSTMENT SCREW
6	216	1	1	1	1	1	1	1	1	1	1	181153190	=> 2012-03	VOLLGAS-STELLSCHRAUBE	H - EU	MAIN ADJUSTMENT SCREW
6	217	2	2	2	2	2	2	2	2	2	2	181153220	=> 2012-03	SCHEIBE		WASHER
6	218										1	181153280	=> 2012-03	LIMITER CAP, WEISS	USA	LIMITER CAP, WHITE
6	219										1	038153310	=> 2012-03	LIMITER CAP, ROT	USA	LIMITER CAP, RED
6	220										1	181153260	=> 2012-03	LEERLAUF-STELLSCHRAUBE	L - USA	IDLE ADJUSTMENT SCREW
6	221										1	181153270	=> 2012-03	VOLLGAS-STELLSCHRAUBE	H - USA	MAIN ADJUSTMENT SCREW
6	222										1	181153290	=> 2012-03	GUMMIRING	USA	RUBBER RING
6	223										1	038153320	=> 2012-03	EINSTELLFÜHRUNG	USA	ADJUSTING GUIDE
6	224	1	1	1	1	1	1	1	1	1	1	181153110		DREHFEDER FÜR DROSSELKLAPPE		SPRING
6	225	1	1	1	1	1	1	1	1	1	1	181153160		DREHFEDER		SPRING
6	226	1	1	1	1	1	1	1	1	1	1	181153210		VERSCHLUßSCHEIBE		PLUG-WELCH
6	230	1	1	1	1	1	1	1	1	1	1	038155013		AUFNAHME FÜR BOWDENZUG		RETAINING CLIP
6	231	1	1	1	1	1	1	1	1	1	1	965402996		DICHTUNG SELBSTKLEBEND		GASKET
6	250	1	1	1	1	1	1	1	1	1	1	181153301	2012-04 =>	VERGASER KPL.	DM20/A, DD - EU, USA (regulated market) INC. 203-205,226,230,231,251,252,255,257-259	CARBURETOR
6	251	1	1	1	1	1	1	1	1	1	1	181153261	2012-04 =>	STELLSCHRAUBE	L DD - EU, USA (regulated market)	IDLE ADJUSTMENT SCREW
6	252	1	1	1	1	1	1	1	1	1	1	181153271	2012-04 =>	STELLSCHRAUBE	H DD - EU, USA (regulated market)	MAIN ADJUSTMENT SCREW
6	253	1	1	1	1	1	1	1	1	1		181153181	2012-04 =>	STELLSCHRAUBE	L (non regulated market)	IDLE ADJUSTMENT SCREW
6	254	1	1	1	1	1	1	1	1	1		181153191	2012-04 =>	STELLSCHRAUBE	H (non regulated market)	MAIN ADJUSTMENT SCREW
6	255	1	1	1	1	1	1	1	1	1	1	181153031	2012-04 =>	PUMPENDECKEL KPL.		PUMP COVER CPL.
6	256	1	1	1	1	1	1	1	1	1	1	181153021	2012-04 =>	DICHTUNG UND MEMBRAN, SATZ (INKL. PUMPENMEMBRAN GUMMI+MYLAR)		SET DIAPHRAGM / GASKETS (INCL. PUMP DIAPHRAGM RUBBER+MYLAR)
6	257	1	1	1	1	1	1	1	1	1	1	181153560	2012-04 =>	REPARATURSATZ VERGASER	INC. 256	REBUILD KIT
6	258	1	1	1	1	1	1	1	1	1	1	181153570	2012-04 =>	REP.-SATZ DROSSELWELLE		KIT THROTTLE SHAFT



PS4605, PS-4605 H, PS-5105,
 PS5105C, PS5105CH, PS5105CX,
 PS-5105 D, PS-5105 H, PS-5105 HD,
 PS-5105

6

Vergaser
 Carburetor



Seite / Page	Pos.	PS4605	PS-4605 H	PS-5105	PS5105C	PS5105CH	PS5105CX	PS-5105 D	PS-5105 H	PS-5105 HD	PS-5105 (USA, CDN)	Teil-Nr. Part No.	Hinweise Notes	Bezeichnung	Spezifikation Specification	Description
6	259	1	1	1	1	1	1	1	1	1	1	181153580	2012-04 =>	REP.-SATZ CHOKEWELLE		KIT CHOKE SHAFT
6	260	1	1	1	1	1	1	1	1	1		181153101	2012-04 =>	VERGASER KPL.	DM19/A (non regulated market) INC. 203-205,226,230,231,253-255,257-259	CARBURETOR

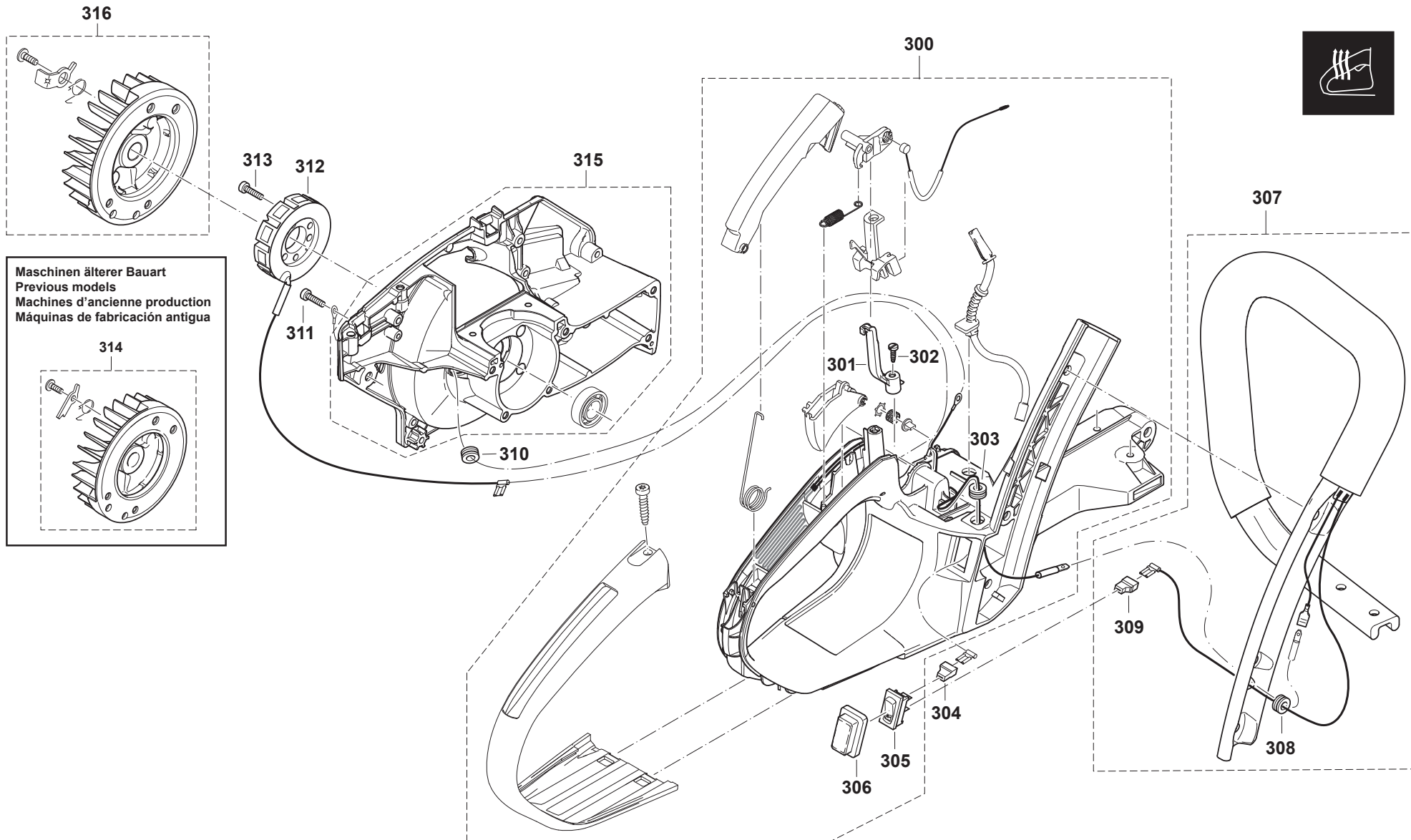
PS4605, PS-4605 H, PS-5105,
PS5105C, PS5105CH, PS5105CX,
PS-5105 D, PS-5105 H, PS-5105 HD,
PS-5105

7

Spezialteile für Ausrüstung mit elektrischer Griffheizung
Special parts for version with electric handle heating

Makita

DOLMAR



PS4605, PS-4605 H, PS-5105,
PS5105C, PS5105CH, PS5105CX,
PS-5105 D, PS-5105 H, PS-5105 HD,
PS-5105

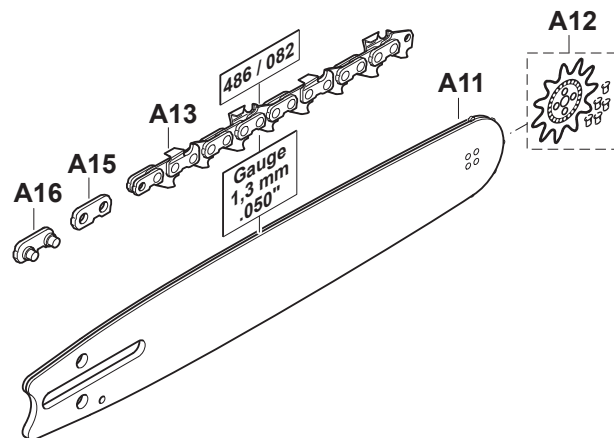
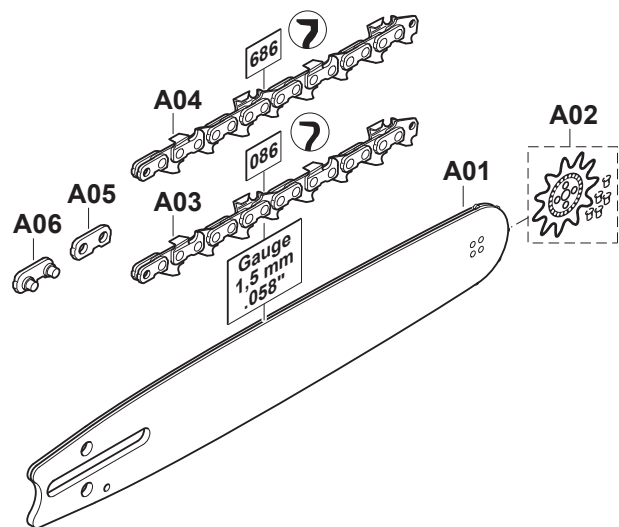
7

Spezialteile für Ausrüstung mit elektrischer Griffheizung
Special parts for version with electric handle heating

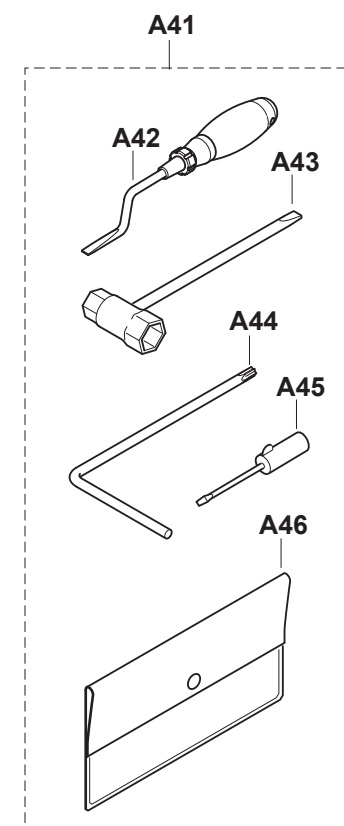
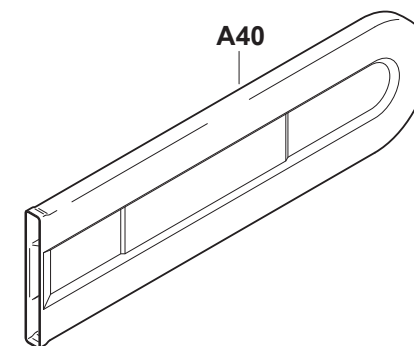
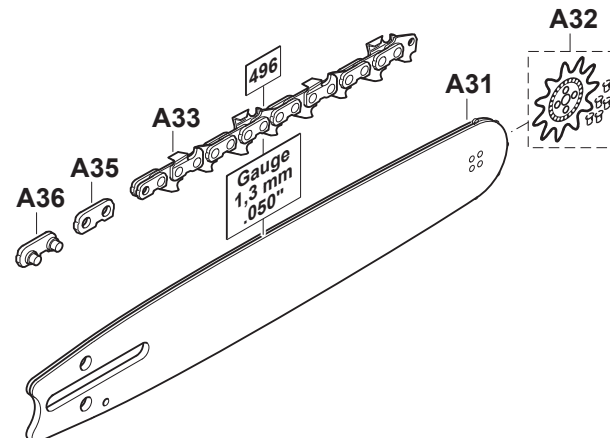
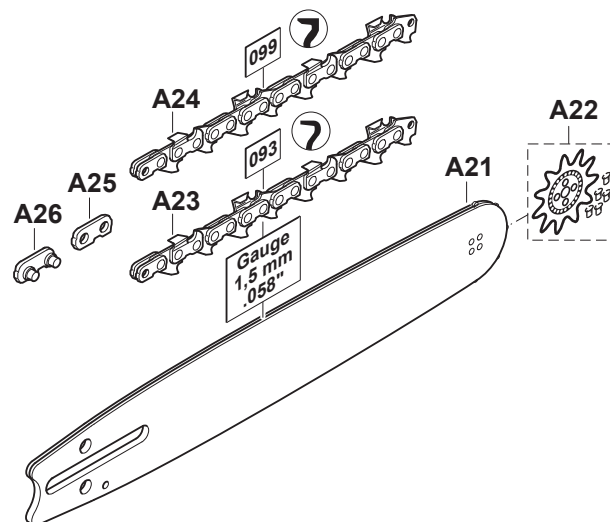


Seite / Page	Pos.	PS-4605 H	PS5105CH	PS-5105 H	PS-5105 HD	Teil-Nr. Part No.	Hinweise Notes	Bezeichnung	Spezifikation Specification	Description
7	300	1	1	1	1	181114171		KRAFTSTOFFTANK ROT KPL. HEIZUNG	INC. 2-12,15,17,18,301-303,305,306	TANK CPL. RED HANDLE HEATING
7	301	1	1	1	1	181148071		KABELFÜHRUNG		CABLE GUIDE
7	302	1	1	1	1	915535100		SCHRAUBE	3,5x9,5 KS B	SCREW
7	303	1	1	1	1	965401011		GUMMITÜLLE		RUBBER BUSHING
7	304	1	1	1	1	038146030		ISOLIERKAPPE GELB		INSULATING CAP
7	305	1	1	1	1	975001230		GERÄTESCHALTER EIN/AUS		SWITCH
7	306	1	1	1	1	975001260		KAPPE FÜR GERÄTESCHALTER		SWITCH END CAP
7	307	1	1	1	1	181310150		BÜGELGRIFF KPL. HEIZUNG	INC. 308,309	TUBULAR HANDLE ASSY.
7	308	1	1	1	1	965401011		GUMMITÜLLE		RUBBER BUSHING
7	309	1	1	1	1	038146030		ISOLIERKAPPE GELB		INSULATING CAP
7	310	1	1	1	1	965401011		GUMMITÜLLE		RUBBER BUSHING
7	311	1	1	1	1	908004125		SCHRAUBE T	4x12	SCREW T
7	312	1	1	1	1	181148060	=> 2019-06	GENERATORANKER HEIZUNG		GENERATOR COIL
7	312	1	1	1	1	181148061	2019-07 =>	GENERATORANKER HEIZUNG		GENERATOR COIL
7	313	3	3	3	3	908004125		SCHRAUBE T	4x12	SCREW T
7	314	1		1	1	181148105		POLRAD KPL. GRIFFHEIZUNG	INC. 138	FLYWHEEL ASSY.
7	315	1	1	1	1	181111165		KURBELGEHÄUSE MS ROT HEIZ.	Mg INC. 37,77,87,89,91,92,97,130,134	CRANKC. MA. SIDE RED
7	316	1	1	1		181148106		POLRAD KPL. GRIFFHEIZUNG	HANDLE HEATING INC. 195	FLYWHEEL ASSY.

.325"



3/8"



PS4605, PS-4605 H, PS-5105,
PS5105C, PS5105CH, PS5105CX,
PS-5105 D, PS-5105 H, PS-5105 HD,
PS-5105

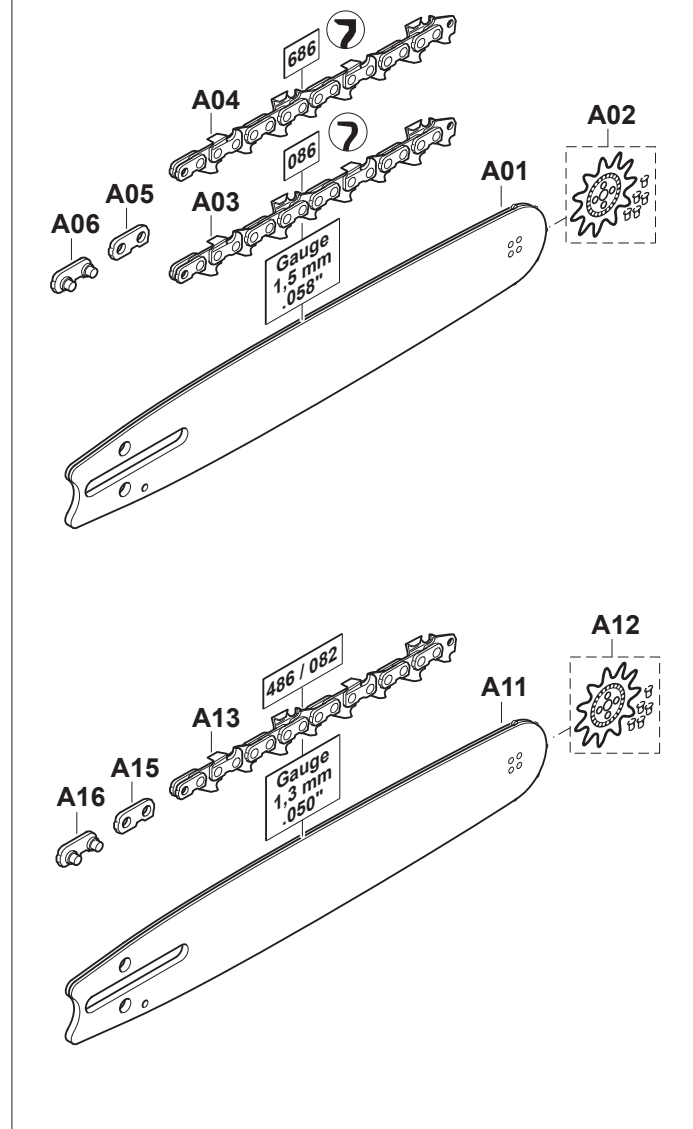
8

Sägeschienen, Sägeketten, Werkzeug
Guide bars, saw chains, tools

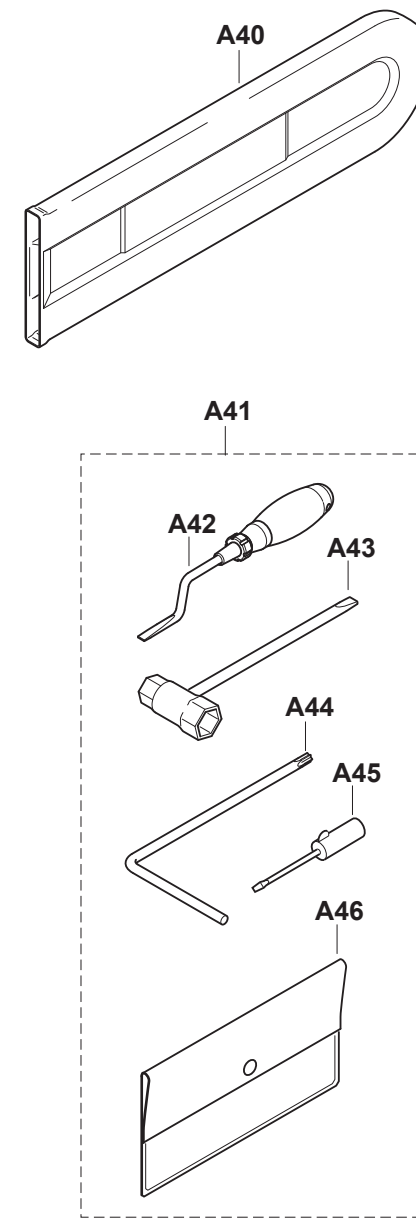
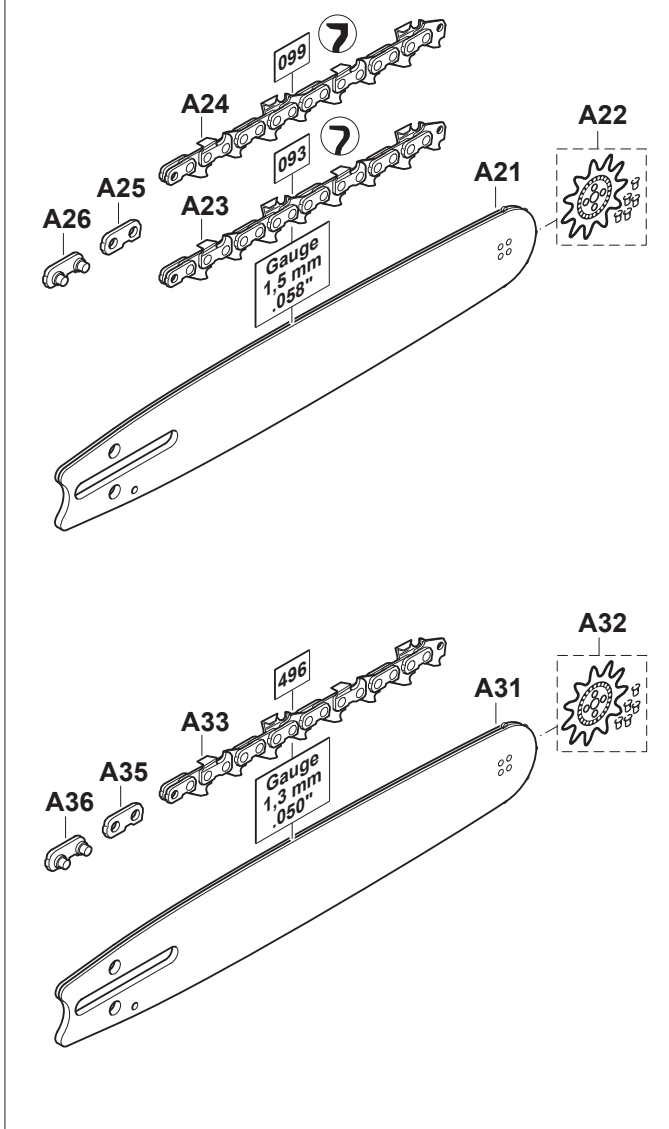


Seite / Page	Pos.	PS4605	PS-4605 H	PS-5105	PS5105C	PS5105CH	PS5105CX	PS-5105 D	PS-5105 H	PS-5105 HD	PS-5105 (USA, CAN)	Teil-Nr. Part No.	Hinweise Notes	Bezeichnung	Spezifikation Specification	Description
8	A01	1	1	1	1	1	1	1	1	1		415033631	DE	STERNSCHIENE	33cm 1,5mm .325" (13" .058") INC. A02	SPROCKET NOSE BAR
8	A01	1	1	1	1	1	1	1	1	1		415045631	DE	STERNSCHIENE	45cm 1,5mm .325" (18" .058") INC. A02	SPROCKET NOSE BAR
8	A01	1	1	1	1	1	1	1	1	1		415038631	DE	STERNSCHIENE	38cm 1,5mm .325" (15" .058") INC. A02	SPROCKET NOSE BAR
8	A02	1	1	1	1	1	1	1	1	1		415325710		UMLENKSTERN KPL.	.325" 1,5mm (.058")	SPROCKET NOSE
8	A03	1	1	1	1	1	1	1	1	1		528086756		SÄGEKETTE	33cm 1,5mm .325" HM (086/21BPX/56) Dolmar	SAW CHAIN
8	A03	1	1	1	1	1	1	1	1	1		528086772		SÄGEKETTE	45cm 1,5mm .325" HM (086/21BPX/72) Dolmar	SAW CHAIN
8	A03	1	1	1	1	1	1	1	1	1		528086764		SÄGEKETTE	38cm 1,5mm .325" HM (086/21BPX/64) Dolmar	SAW CHAIN
8	A04	1	1	1	1	1	1	1	1	1		514686764	DE	SÄGEKETTE	38cm 1,5mm .325" VM (686/21LPX/64) Dolmar	SAW CHAIN
8	A04	1	1	1	1	1	1	1	1	1		514686756	DE	SÄGEKETTE	33cm 1,5mm .325" VM (686/21LPX/56) Dolmar	SAW CHAIN
8	A04	1	1	1	1	1	1	1	1	1		514686772	DE	SÄGEKETTE	45cm 1,5mm .325" VM (686/21LPX/72) Dolmar	SAW CHAIN
8	A05	1	1	1	1	1	1	1	1	1		558083000		AUßENLASCHE	.325"	TIE STRAP
8	A06	1	1	1	1	1	1	1	1	1		558083010		AUßENLASCHE MIT NIET	.325"	TIE STRAP WITH RIVETS
8	A11										1	415040641	US	STERNSCHIENE	40cm 1,3mm .325" (16" .050") INC. A12	SPROCKET NOSE BAR
8	A11										1	165574-9	US	STERNSCHIENE	45cm 1,3mm .325" (18" .050") INC. A12	SPROCKET NOSE BAR
8	A11										1	415050641	US	STERNSCHIENE	50cm 1,3mm .325" (20" .050") INC. A12	SPROCKET NOSE BAR
8	A12										1	415325720	US	UMLENKSTERN KPL.	.325" 1,3mm (.050")	SPROCKET NOSE
8	A13										1	523082778	US	SÄGEKETTE USA	.325" 1,3mm 50cm (.050" 20")	SAW CHAIN U.S.A.
8	A13										1	523082772	US	SÄGEKETTE USA	.325" 1,3mm 45cm (.050" 18") 20BPX/72	SAW CHAIN U.S.A.
8	A13										1	513486766	US	SÄGEKETTE USA	.325" 1,3mm 40cm (.050" 16")	SAW CHAIN U.S.A.
8	A15										1	558486000	US	AUßENLASCHE	.325"	TIE STRAP
8	A16										1	558486010	US	AUßENLASCHE MIT NIET	.325"	TIE STRAP WITH RIVETS
8	A21	1	1	1	1	1	1	1	1	1		415050651		STERNSCHIENE	50cm 1,5mm 3/8" (20" .058") INC. A22	SPROCKET NOSE BAR
8	A21	1	1	1	1	1	1	1	1	1		415038651		STERNSCHIENE	38cm 1,5mm 3/8" (15" .058") INC. A22	SPROCKET NOSE BAR
8	A21	1	1	1	1	1	1	1	1	1		415045651		STERNSCHIENE	45cm 1,5mm 3/8" (18" .058") INC. A22	SPROCKET NOSE BAR
8	A22	1	1	1	1	1	1	1	1	1		415038720		UMLENKSTERN KPL.	3/8" 1,5mm (.058")	SPROCKET NOSE
8	A23	1	1	1	1	1	1	1	1	1		523093764		SÄGEKETTE	45cm 1,5mm 3/8" HM (093/73DPX/64) Dolmar	SAW CHAIN
8	A23	1	1	1	1	1	1	1	1	1		523093772		SÄGEKETTE	50cm 1,5mm 3/8" HM (093/73DPX/72) Dolmar	SAW CHAIN
8	A23	1	1	1	1	1	1	1	1	1		523093756		SÄGEKETTE	38cm 1,5mm 3/8" HM (093/73DPX/56) Dolmar	SAW CHAIN
8	A24	1	1	1	1	1	1	1	1	1		528099764		SÄGEKETTE	43cm 1,5mm 3/8" VM (099/73LPX/64) Dolmar	SAW CHAIN
8	A24	1	1	1	1	1	1	1	1	1		528099772		SÄGEKETTE	50cm 1,5mm 3/8" VM (099/73LPX/72) Dolmar	SAW CHAIN
8	A24	1	1	1	1	1	1	1	1	1		528099756		SÄGEKETTE	38cm 1,5mm 3/8" VM (099/73LPX/56) Dolmar	SAW CHAIN
8	A25	1	1	1	1	1	1	1	1	1		558093000		AUßENLASCHE	3/8"	TIE STRAP
8	A26	1	1	1	1	1	1	1	1	1		558093010		AUßENLASCHE MIT NIET	3/8"	TIE STRAP WITH RIVETS
8	A31										1	411910660	US	STERNSCHIENE	53cm 1,3mm 3/8" (20" .050") INC. A32	SPROCKET NOSE BAR
8	A31										1	165571-5	US	STERNSCHIENE	45cm 1,3mm 3/8" (18" .050") INC. A32	SPROCKET NOSE BAR
8	A32										1	415038730	US	UMLENKSTERN KPL.	3/8" 1,3mm (.050")	SPROCKET NOSE
8	A33										1	513496764	US	SÄGEKETTE USA	3/8" 1,3mm 45cm (.050" 18")	SAW CHAIN U.S.A.
8	A35										1	558093000	US	AUßENLASCHE	3/8"	TIE STRAP
8	A36										1	558093010	US	AUßENLASCHE MIT NIET	3/8"	TIE STRAP WITH RIVETS
8	A40	1	1	1	1	1	1	1	1	1		952020150		KETTENSCHUTZ	50 cm	CHAIN PROTECTION
8	A40	1	1	1	1	1	1	1	1	1		952010140		KETTENSCHUTZ	43cm DOLMAR	CHAIN PROTECTION
8	A40	1	1	1	1	1	1	1	1	1		952020140		KETTENSCHUTZ	40 cm	CHAIN PROTECTION

.325"



3/8"



PS4605, PS-4605 H, PS-5105,
PS5105C, PS5105CH, PS5105CX,
PS-5105 D, PS-5105 H, PS-5105 HD,
PS-5105

8

Sägeschienen, Sägeketten, Werkzeug
Guide bars, saw chains, tools



Seite / Page	Pos.	PS4605	PS-4605 H	PS-5105	PS5105C	PS5105CH	PS5105CX	PS-5105 D	PS-5105 H	PS-5105 HD	PS-5105 (USA, CDN)	Teil-Nr. Part No.	Hinweise Notes	Bezeichnung	Spezifikation Specification	Description
8	A40	1	1	1	1	1	1	1	1	1		952010130		KETTENSCHUTZ	33cm DOLMAR	CHAIN PROTECTION
8	A41	1	1	1	1	1	1	1	1	1		957004011		WERKZEUG KPL.	INC. A42-A46	TOOL CPL.
8	A42	1	1	1	1	1	1	1	1	1		944500795		ZYLINDERRIPPENREINIGER		CYLINDER FIN CLEANER
8	A43	1	1	1	1	1	1	1	1	1		941719133		KOMBISCHLÜSSEL	SW13/19 (kurz,short)	UNIVERSAL WRENCH
8	A43	1	1	1	1	1	1	1	1	1		782033-4		KOMBISCHLÜSSEL	SW13/19	UNIVERSAL WRENCH
8	A44	1	1	1	1	1	1	1	1	1		940827000		WINKELSCHRAUBENDREHER	T27	ANGLE SCREW DRIVER
8	A45	1	1	1	1	1	1	1	1	1		783012-5		SCHRAUBENDREHER		SCREWDRIVER
8	A46	1	1	1	1	1	1	1	1	1		950004002		WERKZEUGTASCHE		TOOL BAG

PS4605, PS-4605 H, PS-5105,
 PS5105C, PS5105CH, PS5105CX,
 PS-5105 D, PS-5105 H, PS-5105 HD,
 PS-5105



	Zeichenerklärung	Key to symbols
=> 1999999 2000000 => 2003.04 => TI 2003/07 Acc. = { m Corr.	Produktion bis Serien-Nr. Neues Teil ab Serien-Nr. Neues Teil ab Jahr / Monat Siehe Technische Information Jahr / Nr. Zubehör (nicht im Lieferumfang) Keine Serienausführung, jedoch verwendbar Beinhaltet Positions-Nr. Meterware Druckfehlerberichtigung	Production to serial number New part from serial number New part from Year / Month See Technical Information Year / No. Accessories (not included in the delivery inventory) No standard execution, may be used Contains item number Sold by the meter Error correction
	Änderungen vorbehalten	Specifications subject to change without notice