



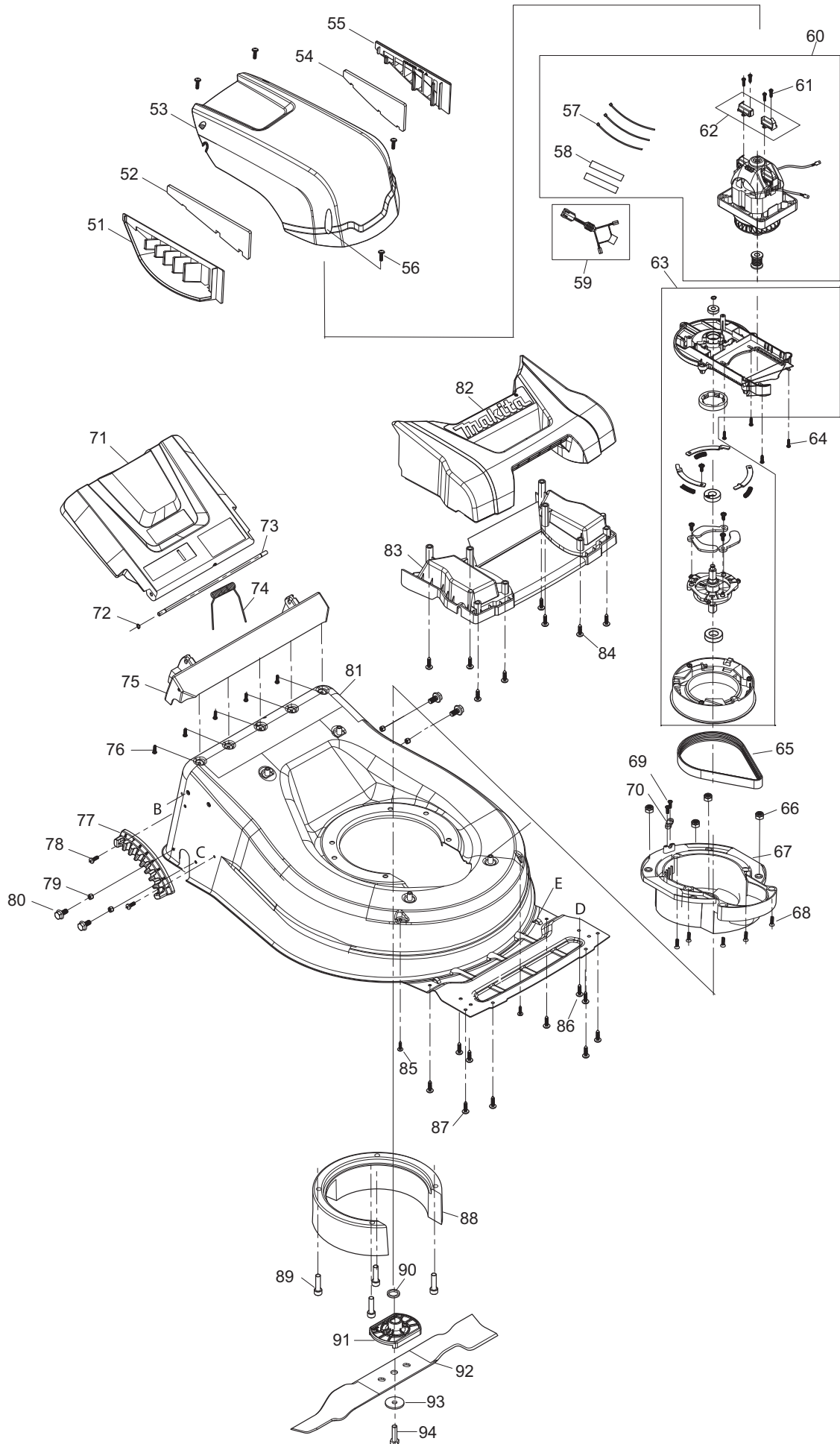
Ersatzteilliste Spare Parts List

2021-02

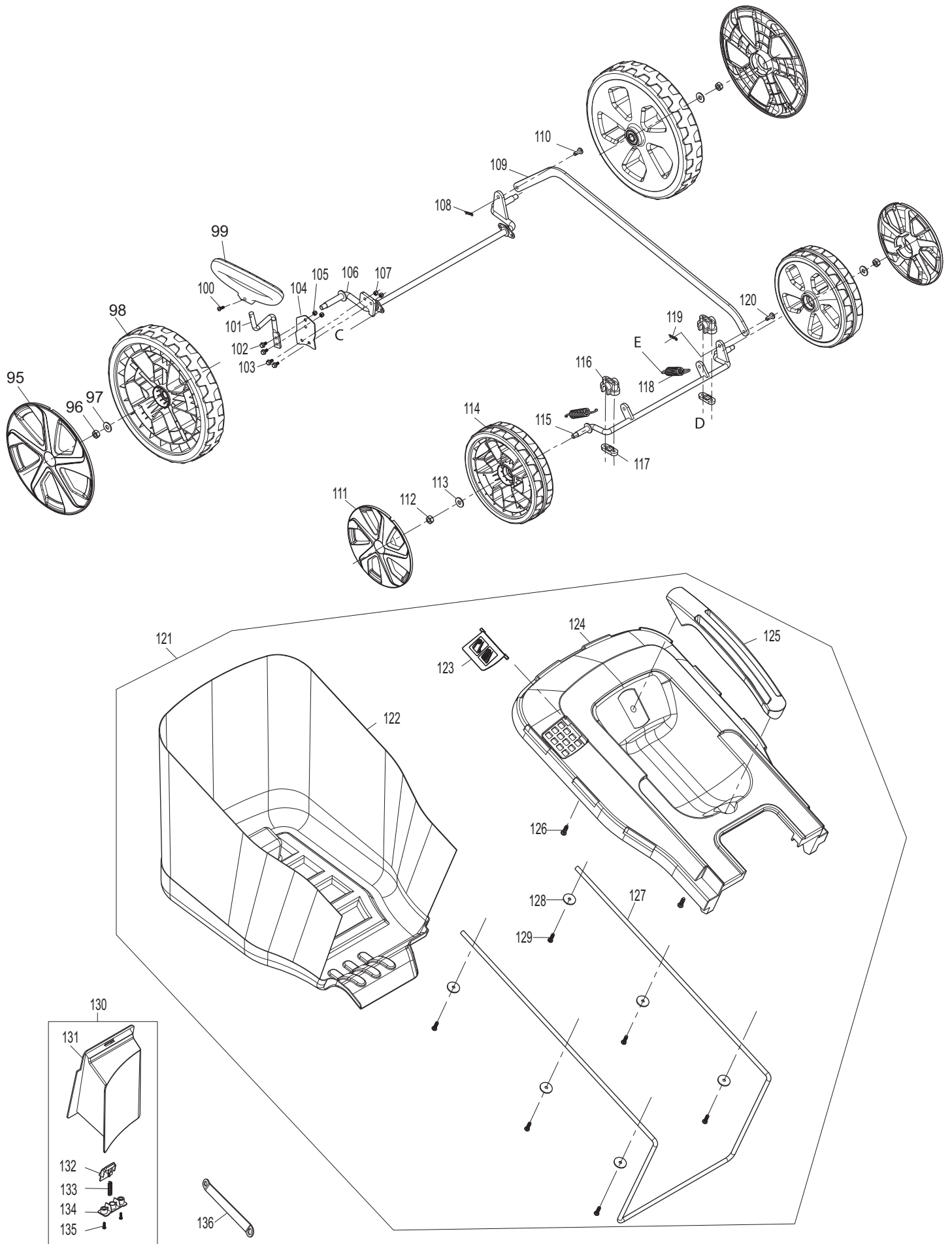
EM411
ELM4121

ELM4121, EM411 (D, GB)

Seite / Page	Pos.	EM411	ELM4121	Teil-Nr. Part No.	Hinweise Notes	Bezeichnung	Spezifikation Specification	Description
1	1	1	1	YA00000958		OBERHOLM	INC. 2	UPPER HANDLE BAR ASSY
1	2	1	1	YA00001187		SCHAUMSTOFFGRIFF		SPONGE GRIP
1	3	1	1	YA00000959		SCHALTBÜGEL		SWITCH LEVER
1	4	1	1	YA00000765		SCHALTERGEHÄUSE RECHTS		SWITCH BOX, RIGHT
1	5	1	1	YA00000766		SCHALTKNOPF		SWITCH LINK BUTTON
1	6	1	1	YA00000767		DRUCKFEDER	16.8	COMPRESSION SPRING
1	7	1	1	YA00000768		STECKVERBINDUNG RECHTS		SWITCH LEVER END CAP RIGHT
1	8	1	1	652024721		SCHRAUBE	3,5x10	SCREW
1	9	1	1	YA00000769		SPIRALFEDER	21	SWITCH TORSION SPRING
1	10	2	2	YA00000778		BLECHSCHRAUBE	ST4x16	SELF-TAPPING SCREW
1	11	1	1	YA00000780		KABELKLEMME		CORD CLAMP
1	12	1	1	YA00000914		VERBINDUNGSKABEL		POWER SUPPLY CORD ASSY
1	13	1	1	YA00000781		ANZEIGE		INDICATOR LENS
1	14	2	2	YA00000778		BLECHSCHRAUBE	ST4x16	SELF-TAPPING SCREW
1	15	1	1	YA00000780		KABELKLEMME		CORD CLAMP
1	16	1	1	YA00000773		ANSCHLUSSLEITUNG	Europa	POWER SUPPLY CORD UNIT
1	17	1	1	652023811		KABELHALTERUNG		CABLE HANGER
1	18	1	1	YA00000772		SCHALTER		SWITCH
1	19	1	1	YA00000782		SCHALTERGEHÄUSE LINKS		SWITCH BOX, LEFT
1	20	6	6	YA00000778		BLECHSCHRAUBE	ST4x16	SELF-TAPPING SCREW
1	21	1	1	652023795		GRIFFTRÄGER RECHTS		RIGHT HANDLE SUPPORT
1	22	1	1	652024721		SCHRAUBE	3,5x10	SCREW
1	23	1	1	652023794		STECKVERBINDUNG LINKS		SWITCH LEVER END LEFT
1	24	1	1	YA00000737		SPIRALFEDER		TORSION SPRING
1	25	1	1	652023793		GRIFFTRÄGER LINKS		LEFT HANDLE SUPPORT
1	26	1	1	YA00000778		BLECHSCHRAUBE	ST4x16	SELF-TAPPING SCREW
1	27	1	1	YA00000785		BLECHSCHRAUBE	ST4x25	SELF-TAPPING SCREW
1	28	1	1	YA00000921		KABELSCHELLE		CABLE CLIP
1	29	4	4	YA00000960		BLECHSCHRAUBE	ST3x12	SELF-TAPPING SCREW
1	30	2	2	YA00000961		WINKELGELENK OBEN		ANGLE ADJUSTMENT JOINT UPPER
1	31	2	2	YA00000975		VERSTELLGRIFF		TENSION LEVER ASSY
1	32	2	2	YA00000976		DRUCKFEDER KONISCH		CONICAL SPRING
1	33	2	2	YA00000977		WINKELGELENK UNTEN		ANGLE ADJUSTMENT JOINT LOWER
1	34	4	4	YA00000960		BLECHSCHRAUBE	ST3x12	SELF-TAPPING SCREW
1	35	2	2	YA00000802		6 KANT-HUTMUTTER	M6	HEX. FLANGE CAP NUT
1	36	1	1	YA00000974		UNTERHOLM		LOWER HANDLE ASSEMBLY
1	37	1	1	YA00000970		KABELFÜHRUNG		CABLE GUIDE RING
1	38	1	1	YA00000971		GUMMIPLATTE		RUBBER SHEET
1	39	1	1	YA00000971		GUMMIPLATTE		RUBBER SHEET
1	40	1	1	YA00000972		KABELKLEMME		CABLE GUIDE CLAMP
1	41	1	1	YA00000873		BLECHSCHRAUBE	ST4x12	SELF-TAPPING SCREW
1	42	1	1	YA00000973		BLECHSCHRAUBE	ST3x16	SELF-TAPPING SCREW
1	44	2	2	YA00000983		VIERKANTSCHRAUBE	M8x40	SQUARE NECK BOLT
1	45	1	1	YA00000996		GRIFFANBINDUNG RECHTS		RIGHT HANDLE BRACKET
1	46	2	2	YA00000803		STERNGRIFF	M8	KNOB
1	47	1	1	YA00001001		GRIFFANBINDUNG LINKS		LEFT HANDLE BRACKET
1	48	1	1	YA00000997		KABELKLIPP		CABLE CLAMP
1	49	1	1	YA00000998		FLACHKOPFSCHRAUBE	M6x8	PAN HEAD SCREW
1	50	4	4	YA00000995		FLACHRUNDKOPFSCHRAUBE	M8x16	H.S.TRUSS HEAD SCREW



Seite / Page	Pos.	EM411	ELM4121	Teil-Nr. Part No.	Hinweise Notes	Bezeichnung	Spezifikation Specification	Description
2	51	1		YA00001009		LUFTFÜHRUNG RECHTS ROT	Red	AIR INTAKE PLATE RIGHT
2	51		1	YA00001008		LUFTFÜHRUNG RECHTS BLAU	Blue	AIR INTAKE PLATE RIGHT
2	52	1	1	YA00001010		SCHAUMSTOFF		SPONGE SHEET
2	53	1		YA00001007		MOTORHAUBE ROT	Red	MOTOR HOOD UPPER RED
2	53		1	YA00001006		MOTORHAUBE BLAU	Blue	MOTOR HOOD UPPER BLUE
2	54	1	1	YA00001011		SCHAUMSTOFF		SPONGE SHEET
2	55	1		YA00001013		LUFTFÜHRUNG LINKS ROT	Red	AIR INTAKE PLATE LEFT
2	55		1	YA00001012		LUFTFÜHRUNG LINKS BLAU	Blue	AIR INTAKE PLATE LEFT
2	56	4	4	YA00000450		FLACHKOPFSCHRAUBE	M5x14	PAN HEAD SCREW
2	57	1	1	YA00001174		KABELBINDER		CABLE TIE
2	58	1	1	YA00001173		SCHRUMPFSCHLAUCH		HEAT SHRINKABLE TUBE
2	59	1	1	YA00001181		KABELSATZ		LEAD WIRE SET
2	60	1	1	YA00000928		MOTOR KPL.	230V 1600W INC. 57,58,61,62	MOTOR ASSY
2	61	4	4	YA00000813		BLECHSCHRAUBE	ST4x10	SELF-TAPPING SCREW
2	62	1	1	YA00000814		KOHLEBÜRSTEN-SET	2 PCS/SET	CARBON BRUSH
2	63	1	1	YA00001183		MOTORTRÄGER KPL.		MOTOR FLAME & PULLEY ASSY
2	64	4	4	YA00000806		BLECHSCHRAUBE	ST5x20	SELF-TAPPING SCREW
2	65	1	1	YA00001180		RIEMEN		BELT
2	66	4	4	652023843		6 KANT-SICHERUNGSMUTTER	M8	HEXAGONAL LOCKING NUT
2	67	1	1	YA00001184		RIEMENABDECKUNG		BELT COVER
2	68	5	5	YA00000806		BLECHSCHRAUBE	ST5x20	SELF-TAPPING SCREW
2	69	2	2	YA00000778		BLECHSCHRAUBE	ST4x16	SELF-TAPPING SCREW
2	70	1	1	YA00001034		KABELKLEMME		CORD CLAMP
2	71	1		YA00000993		HECKKLAPPE ROT	Red	REAR FLAP
2	71		1	YA00000992		HECKKLAPPE BLAU	Blue	REAR FLAP
2	72	1	1	YA00000990		SICHERUNGSRING	E-5	STOP RING
2	73	1	1	YA00000991		SCHARNIERSTIFT		REAR FLAP HINGE ROD
2	74	1	1	YA00000994		SPIRALFEDER	7.7	REAR FLAP TORSION SPRING
2	75	1		YA00001000		TRÄGER F. SCHARNIERSTIFT ROT	Red	REAR FLAP HINGE BASE RED
2	75		1	YA00000999		TRÄGER F. SCHARNIERSTIFT BLAU	Blue	REAR FLAP HINGE BASE
2	76	5	5	YA00000794		BLECHSCHRAUBE		SELF-TAPPING SCREW
2	77	1	1	YA00001002		RASTPLATTE F. HÖHENVERSTELLUNG		HEIGHT ADJUSTER STOP PLATE
2	78	2	2	YA00000450		FLACHKOPFSCHRAUBE	M5x14	PAN HEAD SCREW
2	79	4	4	YA00000393		6 KANT-SICHERUNGSMUTTER	M5	NYLON INSERT HEX. LOCK NUT
2	80	4	4	YA00001032		6 KANT-SCHRAUBE M. BUND	M5x12	HEX. FLANGE BOLT
2	81	1	1	YA00001003		DECK		DECK
2	82	1		YA00001020		FRONTTEIL ROT	Red	FRONT HOOD
2	82		1	YA00001019		FRONTTEIL BLAU	Blue	FRONT HOOD
2	83	1	1	YA00001021		ABDECKUNG		FRONT AXLE COVER
2	84	8	8	YA00000778		BLECHSCHRAUBE	ST4x16	SELF-TAPPING SCREW
2	85	2	2	YA00000794		BLECHSCHRAUBE		SELF-TAPPING SCREW
2	86	4	4	YA00001030		BLECHSCHRAUBE	ST5x20	SELF-TAPPING SCREW
2	87	6	6	YA00001030		BLECHSCHRAUBE	ST5x20	SELF-TAPPING SCREW
2	88	1	1	YA00001015		HALTERUNG		BELT COVER RETAINER
2	89	4	4	YA00001016		INNEN-6 KANT-SCHRAUBE	M8x35	HEX. SOCKET HEAD BOLT
2	90	1	1	YA00001029		DISTANZRING	16	SPACER RING
2	91	1	1	YA00000890		MESSERHALTER		BLADE SUPPORT
2	92	1	1	YA00000738		SICHELMESSER	41cm	BLADE
2	93	1	1	YA00000891		DRUCKSCHEIBE	8	CLAMP WASHER
2	94	1	1	YA00000827		MESSERSCHRAUBE	M8x25	HEX. BOLT



Seite / Page	Pos.	EM411	ELM4121	Teil-Nr. Part No.	Hinweise Notes	Bezeichnung	Spezifikation Specification	Description
3	95	2	2	YA00000925		RADKAPPE	7"	WHEEL CAP
3	96	2	2	652023843		6 KANT-SICHERUNGSMUTTER	M8	HEXAGONAL LOCKING NUT
3	97	2	2	YA00000420		SCHEIBE		WASHER
3	98	2	2	YA00000926		RAD	8"	WHEEL
3	99	1	1	YA00000989		GRIFF F. HÖHENVERSTELLUNG		HIGHT ADJUST GRIP
3	100	1	1	YA00000988		FLACHKOPFSCHRAUBE	M4x12	PAN HEAD SCREW
3	101	1	1	YA00000987		HEBEL F. HÖHENVERSTELLUNG		HIGHT ADJUST LEVER
3	102	2	2	YA00000407		6 KANT-SCHRAUBE M. BUND	M5x16	HEX. FLANGE BOLT
3	103	2	2	YA00000407		6 KANT-SCHRAUBE M. BUND	M5x16	HEX. FLANGE BOLT
3	104	1	1	YA00000986		PLATTE		HEIGHT ADJUST PLATE
3	105	1	1	YA00000393		6 KANT-SICHERUNGSMUTTER	M5	NYLON INSERT HEX. LOCK NUT
3	106	1	1	YA00000985		HINTERACHSE		REAR AXLE
3	107	2	2	YA00000393		6 KANT-SICHERUNGSMUTTER	M5	NYLON INSERT HEX. LOCK NUT
3	108	1	1	YA00000851		FEDERSTECKER	7	R-PIN
3	109	1	1	YA00001017		VERBINDUNGSSTANGE		CONNECTING ROD
3	110	1	1	YA00001018		STIFT	7	PIN
3	111	2	2	YA00001022		RADKAPPE	5,2"	WHEEL CAP
3	112	2	2	652023843		6 KANT-SICHERUNGSMUTTER	M8	HEXAGONAL LOCKING NUT
3	113	2	2	YA00000420		SCHEIBE		WASHER
3	114	2	2	YA00001023		RAD	6"	WHEEL
3	115	1	1	YA00001028	Corr.	VORDERACHSE		FRONT AXLE
3	116	2	2	YA00001026		LAGERSCHALE		FRONT AXLE MOUNT UPPER
3	117	2	2	YA00001025		FIXIERUNG		FRONT AXLE MOUNT LOWER
3	118	2	2	YA00001027		SPIRALFEDER		HEIGHT ADJUST ASSIST SPRING
3	119	1	1	YA00000851		FEDERSTECKER	7	R-PIN
3	120	1	1	YA00001018		STIFT	7	PIN
3	121	1		YA00000963		GRASFANGKORB KPL.	50L DOLMAR INC. 122-129	GRASS CATCHER ASSEMBLY
3	121		1	YA00000962		GRASFANGKORB KPL.	50L Makita INC. 122-129	GRASS CATCHER ASSEMBLY
3	122	1		YA00000965		GRASFANGKORB	DOLMAR	GRASS CATCH SIDE CLOSS SET
3	122		1	YA00000964		GRASFANGKORB	Makita	GRASS CATCH SIDE CLOSS SET
3	123	1		YA00000792		FÜLLSTANDSANZEIGER ROT	Red	GRASS CATCHER INDICATOR RED
3	123	1		YA00000791		FÜLLSTANDSANZEIGER BLAU	Blue	GRASS CATCHER INDICATOR BLUE
3	124	1	1	YA00000966		HECKKLAPPE		GRASS CATCHER UPPER BOARD
3	125	1	1	YA00000795		GRIFF		GRIP
3	126	2	2	YA00000794		BLECHSCHRAUBE		SELF-TAPPING SCREW
3	127	1	1	YA00000968		RAHMEN		GRASS CATCHER FRAME
3	128	6	6	YA00000967		SCHEIBE	4	WASHER
3	129	6	6	YA00000794		BLECHSCHRAUBE		SELF-TAPPING SCREW
3	130	1	1	YA00000978		MULCHKEIL KPL.	INC. 131-135	MULCH PLUG ASSY
3	131	1	1	YA00000979		MULCHKEIL		MULCH PLUG
3	132	1	1	YA00000980		VERSCHLUSS		LATCH HANDLE
3	133	1	1	YA00000981		DRUCKFEDER		COMPRESSION SPRING
3	134	1	1	YA00000982		FEDERAUFNAHME		SPRING RETAINER
3	135	2	2	YA00000778		BLECHSCHRAUBE	ST4x16	SELF-TAPPING SCREW
3	136	1	1	YA00000798		RINGSCHLÜSSEL	SW10-13	SPANNER

EM411, ELM4121



- 1** Führungsholm
Handle
- 2** Gehäuse, Motor, Messer
Housing, motor, blade
- 3** Grasfangkorb, Räder
Grass catcher, wheels

	Zeichenerklärung	Key to symbols
=> 1999999 2000000 => 2003.04 => TI 2003/07 Acc. = { m Corr.	Produktion bis Serien-Nr. Neues Teil ab Serien-Nr. Neues Teil ab Jahr / Monat Siehe Technische Information Jahr / Nr. Zubehör (nicht im Lieferumfang) Keine Serienausführung, jedoch verwendbar Beinhaltet Positions-Nr. Meterware Druckfehlerberichtigung	Production to serial number New part from serial number New part from Year / Month See Technical Information Year / No. Accessories (not included in the delivery inventory) No standard execution, may be used Contains item number Sold by the meter Error correction
	Änderungen vorbehalten	Specifications subject to change without notice