

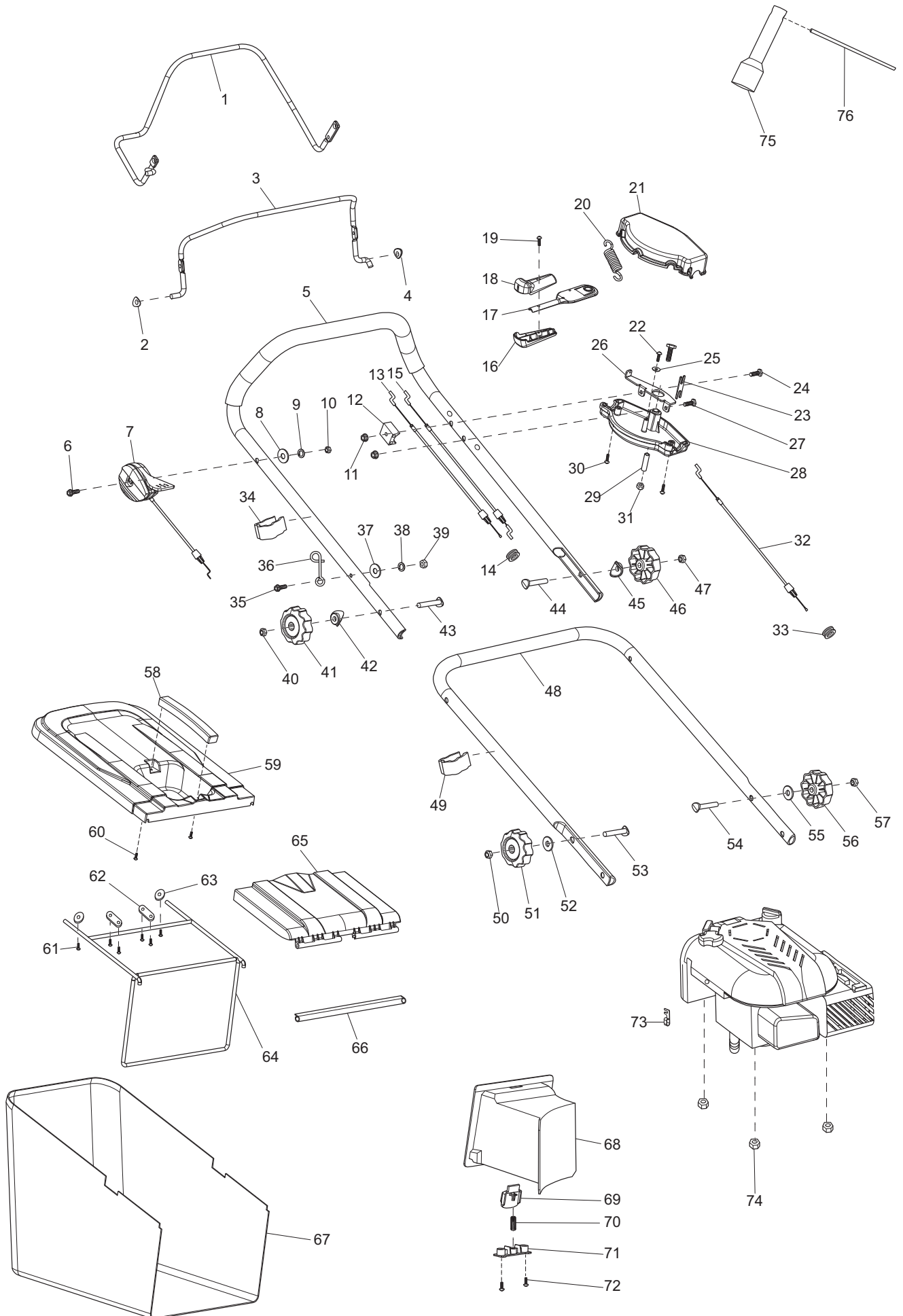


Ersatzteilliste  
Spare Parts List

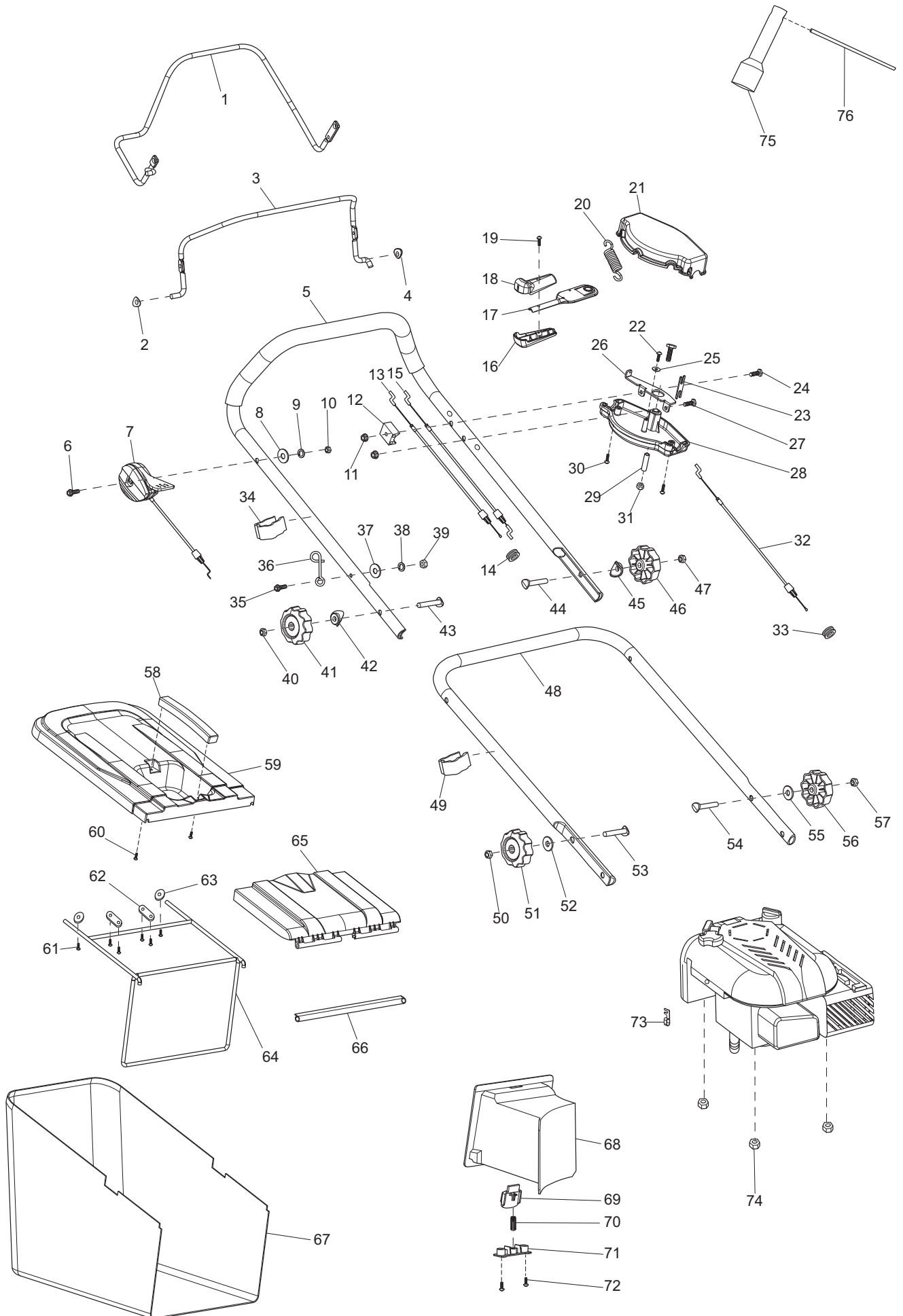
2020-12

PM4601S3R

PM4601S3R (D, GB)



Seite / Page	Pos.	PM4601S3R	Teil-Nr. Part No.	Hinweise Notes	Bezeichnung	Spezifikation Specification	Description
1	1	1	DA00000964		HEBEL F. ANTRIEB		DRIVING POLE
1	2	1	671001524		DRUCKPLATTE		PRESSURE PLATE
1	3	1	DA00000961		HEBEL F. MOTORBREMSE		FRAMEOUT POLE
1	4	1	671001524		DRUCKPLATTE		PRESSURE PLATE
1	5	1	671002002		HOLM OBERTEIL	BLACK	HANDLE, UPPER PART
1	6	1	671006082		SECHSKANTSCHRAUBE		HEXAGON FLANGE BOLT
1	7	1	DA00001158		MOTORFERNBEDIENUNG MIT BOWDENZUG		THROTTLE HANDLE ASS'Y
1	8	1	671007008		SCHEIBE	Ø16xØ8x0,8	WASHER
1	9	1	671008003		FEDERSCHEIBE	Ø6,65	SPRING WASHER
1	10	1	671050160		SECHSKANTMUTTER	M6	HEXAGONAL LOCKING NUT
1	11	2	671005024		SECHSKANTMUTTER	M6	HEXAGONAL LOCKING NUT
1	12	1	671336001		KABELHALTER		CABLE HOLDER
1	13	1	DA00000977		BOWDENZUG RADANTRIEB	18"	CONTROL CABLE (WHEEL DRIVE)
1	14	1	671800104		GUMMITÜLLE		CORD PROTECTING SHEATH
1	15	1	DA00001155		BOWDENZUG MOTORBREMSE		FRAMEOUT CORD ASSY
1	16	1	671471002		GRIFFSCHALE RECHTS		GRIP PLATE, RIGHT
1	17	1	DA00000972		HEBEL		SPEED ADJUSTMENT BOX POLE
1	18	1	671471001		GRIFFSCHALE LINKS		GRIP PLATE, LEFT
1	19	1	DA00000873		BLECHSCHRAUBE	4.2x15	SELF-TAPPING SCREW
1	20	1	671011123		FEDER		SPRING OF SPEED ADJUSTMENT WHEEL
1	21	1	671470002		GEHÄUSE RECHTS		CASE RIGHT
1	22	1	671001005		BLECHSCHRAUBE	4x16	SELF-TAPPING SCREW
1	23	1	671001511		FIXIERBLECH		FIXED PLATE
1	24	2	671006063		SECHSKANTSCHRAUBE	M6x40	HEXAGON BOLT
1	25	1	671002075		SCHEIBE	Ø12/4,5x1,0	WASHER
1	26	1	671001514		ANSCHLUSSPLATTE KPL.		CONNECTING BOARD CPL.
1	27	1	671006077		SCHRAUBE	M6x35	BOLT
1	28	1	671470001		GEHÄUSE LINKS		CASE, LEFT
1	29	1	671001513		HÜLSE	Ø9x32	SLEEVE
1	30	2	671010630		SCHRAUBE SELBSTSCHNEIDEND	2x25	SELF-TAPPING SCREW
1	31	1	671005024		SECHSKANTMUTTER	M6	HEXAGONAL LOCKING NUT
1	32	1	671011162		BOWDENZUG SCHALTUNG		CONTROL CABLE, GEARBOX
1	33	1	671800104		GUMMITÜLLE		CORD PROTECTING SHEATH
1	34	1	671611001		BOWDENZUGHALTER		BOWDEN CABLE CLAMP
1	35	1	671006077		SCHRAUBE	M6x35	BOLT
1	36	1	671001647		HAKEN		CABLE HOOK
1	37	1	671007008		SCHEIBE	Ø16xØ8x0,8	WASHER
1	38	1	671008003		FEDERSCHEIBE	Ø6,65	SPRING WASHER
1	39	1	671050160		SECHSKANTMUTTER	M6	HEXAGONAL LOCKING NUT
1	40	1	671005023		SECHSKANTMUTTER	M8	HEXAGONAL NUT
1	41	1	DA00000564		STERNGRIFF		STAR KNOB
1	42	1	DA00000924		SCHEIBE		WASHER
1	43	1	671061650		FLACHKOPFSCHRAUBE	M8x58	FLAT HEAD BOLT
1	44	1	671061650		FLACHKOPFSCHRAUBE	M8x58	FLAT HEAD BOLT
1	45	1	DA00000924		SCHEIBE		WASHER
1	46	1	DA00000564		STERNGRIFF		STAR KNOB
1	47	1	671005023		SECHSKANTMUTTER	M8	HEXAGONAL NUT
1	48	1	671001606		HOLM UNTERTEIL		HANDLE, LOWER PART
1	49	1	671611001		BOWDENZUGHALTER		BOWDEN CABLE CLAMP
1	50	1	671005023		SECHSKANTMUTTER	M8	HEXAGONAL NUT
1	51	1	DA00000564		STERNGRIFF		STAR KNOB
1	52	1	671007007		SCHEIBE	Ø8	WASHER
1	53	1	DA00000880		FLACHKOPFSCHRAUBE	M8x35	FLAT HEAD BOLT
1	54	1	DA00000880		FLACHKOPFSCHRAUBE	M8x35	FLAT HEAD BOLT
1	55	1	671007007		SCHEIBE	Ø8	WASHER
1	56	1	DA00000564		STERNGRIFF		STAR KNOB
1	57	1	671005023		SECHSKANTMUTTER	M8	HEXAGONAL NUT
1	58	1	671454001		HANDGRIFF		HANDLE OF GRASS CATCHER
1	59	1	671467001		KORB OBERTEIL		GRASS-BOX, UPPER
1	60	2	DA00000326		SCHRAUBE SELBSTSCHNEIDEND	5X16	SELF-TAPPING SCREW
1	61	6	DA00000888		SCHRAUBE SELBSTSCHNEIDEND	5x12	SELF-TAPPING SCREW
1	62	2	DA00000335		DRUCKPLATTE		AXLE PLATE
1	63	2	DA00000025		SCHEIBE		TIGHTEN PRESSING PLATE
1	64	1	671001443		RAHMEN		GRASS CATCHER BRACKET
1	65	1	671468001		HECKKLAPPE		REAR COVER BOARD
1	66	1	671001353		DRUCKLEISTE		PRESSING BAR
1	67	1	DA00000966		NYLONEINSATZ FÜR FANGKORB	60L Nylon, Dolmar Logo	GRASS CATCHER
1	68	1	671660001		MULCHEINSATZ	with edge cutting	MULCHING BLOCK
1	69	1	671316004		VERRIEGELUNGSKNOPF	20"	LOCKING BUTTON
1	70	1	671011005		FEDER	Ø8,0xØ0,9x31mm	SPRING
1	71	1	671317001		DRUCKPLATTE		PRESSURE PLATE
1	72	2	671001005		BLECHSCHRAUBE	4x16	SELF-TAPPING SCREW
1	73	1	DA00001157		KABELKLEMME		CABLE HOOK
1	74	3	DA00000537		SECHSKANTMUTTER	M8	HEXAGONAL LOCKING NUT
1	75	1	671001612		STECKSCHLUSSEL	16mm	BOX SPANNER



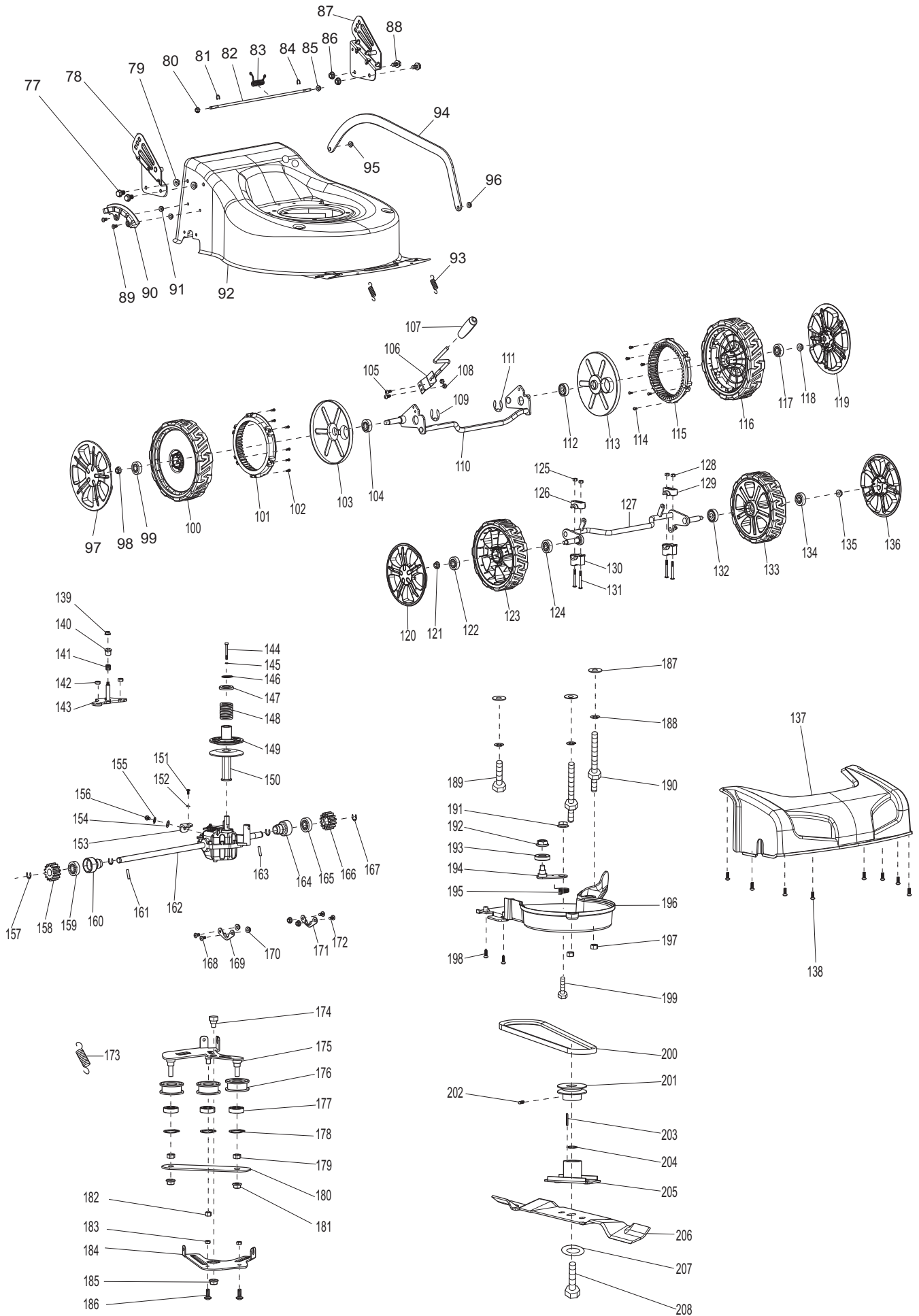
PM4601S3R

1

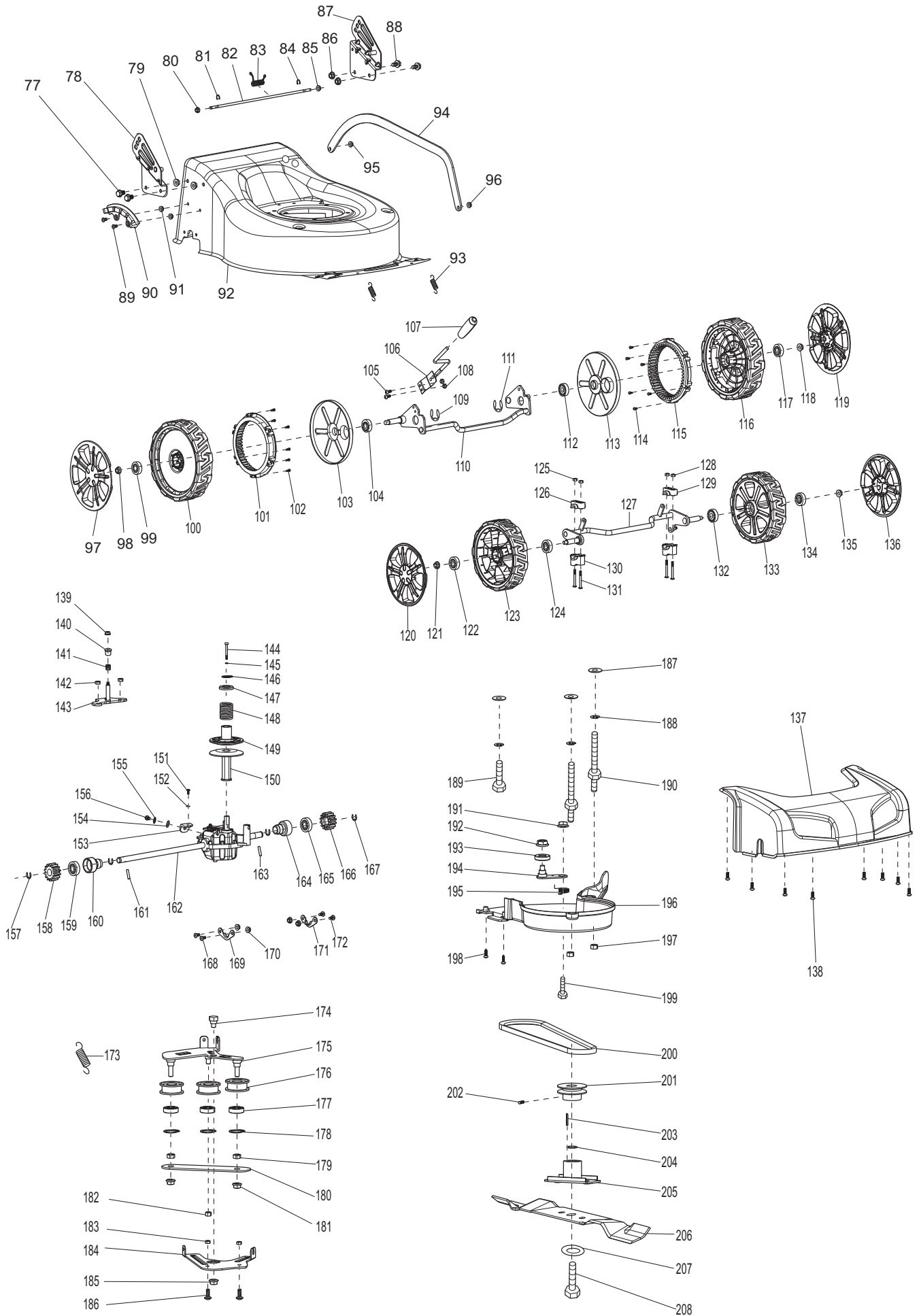
Führungsholm, Grasfangkorb  
Guide tube, gras catcher



Seite / Page	Pos.	Teil-Nr. Part No.	Hinweise Notes	Bezeichnung	Spezifikation Specification	Description
1	76	1 671001079		KNEBEL	Ø8x110mm	SPANNER POLE



Seite / Page	Pos.	PM4601S3R	Teil-Nr. Part No.	Hinweise Notes	Bezeichnung	Spezifikation Specification	Description
2	77	2	671006064		SECHSKANTSCHRAUBE	M8x6	HEXAGON HEAD BOLT
2	78	1	671001213		GRIFFANBINDUNG, RECHTS	DOLMAR ROT	BRACKET HANDLE, RIGHT
2	79	2	DA00000537		SECHSKANTMUTTER	M8	HEXAGONAL LOCKING NUT
2	80	1	671005024		SECHSKANTMUTTER	M6	HEXAGONAL LOCKING NUT
2	81	1	671009017		KLEMMRING		OPEN BLOCK RING
2	82	1	671001518		STANGE F. GRASKLAPPE		LONG POLE
2	83	1	671011101		FEDER		SPRING OF REAR COVER BOARD
2	84	1	671009017		KLEMMRING		OPEN BLOCK RING
2	85	1	671005024		SECHSKANTMUTTER	M6	HEXAGONAL LOCKING NUT
2	86	2	DA00000537		SECHSKANTMUTTER	M8	HEXAGONAL LOCKING NUT
2	87	1	671001212		GRIFFANBINDUNG, LINKS	DOLMAR ROT	BRACKET HANDLE, LEFT
2	88	2	671006064		SECHSKANTSCHRAUBE	M8x6	HEXAGON HEAD BOLT
2	89	2	671002019		SCHRAUBE	M6x12	TRIGGER BOLT
2	90	1	DA00000787		DREHPUNKT F. HÖHENVERSTELLUNG		HEIGHT ADJUSTMENT PLATE
2	91	2	671005024		SECHSKANTMUTTER	M6	HEXAGONAL LOCKING NUT
2	92	1	671001530		DECK ROT	with edge cutting	DECK RED
2	93	2	671011125		ZUGFEDER		EXTENSION SPRING OF FRONT WHEEL AXLE
2	94	1	DA00001154		VERBINDUNGSSTANGE		LINK ROD
2	95	1	DA00000549		SECHSKANTMUTTER	M6	LOCKING NUT
2	96	1	DA00000549		SECHSKANTMUTTER	M6	LOCKING NUT
2	97	1	DA00000536		RADKAPPE	8"	WHEEL COVER
2	98	1	DA00000537		SECHSKANTMUTTER	M8	HEXAGONAL LOCKING NUT
2	99	1	DA00000538		KUGELLAGER	6201Z	BALL BEARING
2	100	1	671020300		RAD	8"	WHEEL ASS'Y
2	101	1	671464001		ZAHNRAD		TEETH RING
2	102	6	671001005		BLECHSCHRAUBE	4x16	SELF-TAPPING SCREW
2	103	1	671650010		RADINNENABDECKUNG		INNER WHEEL COVER
2	104	1	DA00000538		KUGELLAGER	6201Z	BALL BEARING
2	105	2	671002030		SCHRAUBE	M6x14	TRIGGER BOLT
2	106	1	DA00001174		HEBEL F. HÖHENVERSTELLUNG		LEVER, HEIGHT ADJUSTMENT
2	107	1	DA00001058		GRIFFUMHÜLLUNG		HANDLE SHEATH
2	108	2	DA00000549		SECHSKANTMUTTER	M6	LOCKING NUT
2	109	1	671009003		SICHERUNGSSSCHEIBE	Ø19x1,5	SAFETY WASHER
2	110	1	DA00001176		HINTERRADACHSE		REAR WHEEL AXIS ASS'Y
2	111	1	671009003		SICHERUNGSSSCHEIBE	Ø19x1,5	SAFETY WASHER
2	112	1	DA00000538		KUGELLAGER	6201Z	BALL BEARING
2	113	1	671650010		RADINNENABDECKUNG		INNER WHEEL COVER
2	114	6	671001005		BLECHSCHRAUBE	4x16	SELF-TAPPING SCREW
2	115	1	671464001		ZAHNRAD		TEETH RING
2	116	1	671020300		RAD	8"	WHEEL ASS'Y
2	117	1	DA00000538		KUGELLAGER	6201Z	BALL BEARING
2	118	1	DA00000537		SECHSKANTMUTTER	M8	HEXAGONAL LOCKING NUT
2	119	1	DA00000536		RADKAPPE	8"	WHEEL COVER
2	120	1	671001176		RADKAPPE	7"	WHEEL COVER
2	121	1	DA00000537		SECHSKANTMUTTER	M8	HEXAGONAL LOCKING NUT
2	122	1	DA00000538		KUGELLAGER	6201Z	BALL BEARING
2	123	1	671020150		RAD	7"	WHEEL ASSY.
2	124	1	DA00000538		KUGELLAGER	6201Z	BALL BEARING
2	125	2	DA00000549		SECHSKANTMUTTER	M6	LOCKING NUT
2	126	1	671445001		LAGERSCHALE		BEARING SHELL
2	127	1	671001786		VORDERACHSE	with edge cutting	FRONT WHEEL AXLE
2	128	2	DA00000549		SECHSKANTMUTTER	M6	LOCKING NUT
2	129	1	671445001		LAGERSCHALE		BEARING SHELL
2	130	2	671418001		LAGERSCHALE		BEARING SHELL
2	131	4	671002028		SCHRAUBE	M6x45	TRIGGER BOLT
2	132	1	DA00000538		KUGELLAGER	6201Z	BALL BEARING
2	133	1	671020150		RAD	7"	WHEEL ASSY.
2	134	1	DA00000538		KUGELLAGER	6201Z	BALL BEARING
2	135	1	DA00000537		SECHSKANTMUTTER	M8	HEXAGONAL LOCKING NUT
2	136	1	671001176		RADKAPPE	7"	WHEEL COVER
2	137	1	671659001		FRONTTEIL	BLACK with edge cutting	FRONT COVER
2	138	8	DA00000911		BLECHSCHRAUBE	4,2x10	SELF-TAPPING SCREW
2	139	1	671005024		SECHSKANTMUTTER	M6	HEXAGONAL LOCKING NUT
2	140	1	671002038		HÜLSE		SHAFT SHEATH
2	141	1	671011156		FEDER		SPRING
2	142	2	671005011		SECHSKANTMUTTER	M5	HEXAGONAL LOCKING NUT
2	143	1	671001717		BEFESTIGUNGSBLECH		FIXED PLATE OF GEAR BOX
2	144	1	671006123		SCHRAUBE	M5x55 L	BOLT
2	145	1	671000198		FEDERSCHEIBE		SPRING WASHER
2	146	1	671009020		RING	Ø19	RING
2	147	1	671001457		DRUCKSCHEIBE		CLAMP WASHER
2	148	1	671011122		FEDER		SPRING
2	149	1	671010540		RIEMENSCHLEIBE OBEN		PULLEY, UPPER
2	150	1	671001082		ANTRIEBSACHSE UNTEN KPL.		LOWER DRIVEN AXLE ASS'Y
2	151	1	DA00000788		DREHPUNKT F. HÖHENVERSTELLUNG		HEIGHT ADJUSTMENT PLATE





Seite / Page	Pos.	PM4601S3R	Teil-Nr. Part No.	Hinweise Notes	Bezeichnung	Spezifikation Specification	Description
2	152	1	DA00001029		LAGER		BEARING
2	153	1	671090020		SICHERUNGSSCHEIBE		SAFETY WASHER
2	154	1	DA00001157		KABELKLEMME		CABLE HOOK
2	155	1	671006025		SECHSKANTSCHRAUBE	M8x35	HEXAGON BOLT
2	156	1	671006064		SECHSKANTSCHRAUBE	M8x6	HEXAGON HEAD BOLT
2	157	1	671090020		SICHERUNGSSCHEIBE		SAFETY WASHER
2	158	1	DA00001091		ZAHNRAD		RIGHT GEAR
2	159	1	DA00001029		LAGER		BEARING
2	160	1	DA00000610		LAGERGEHAUSE		BEARING HOUSING
2	161	1	DA00000597		ZYLINDERSTIFT	Ø5x21,5	CYLINDRICAL PIN
2	162	1	671502017		ANTRIEB	multi-speed	GEAR BOX
2	163	1	DA00000597		ZYLINDERSTIFT	Ø5x21,5	CYLINDRICAL PIN
2	164	1	DA00000610		LAGERGEHAUSE		BEARING HOUSING
2	165	1	DA00001029		LAGER		BEARING
2	166	1	DA00001090		ZAHNRAD		RIGHT GEAR
2	167	1	671090020		SICHERUNGSSCHEIBE		SAFETY WASHER
2	168	2	671002019		SCHRAUBE	M6x12	TRIGGER BOLT
2	169	1	671001244		FIXIERUNG		RING OF AXLE FIXING
2	170	4	671005024		SECHSKANTMUTTER	M6	HEXAGONAL LOCKING NUT
2	171	1	671001244		FIXIERUNG		RING OF AXLE FIXING
2	172	2	671002019		SCHRAUBE	M6x12	TRIGGER BOLT
2	173	1	671011021		FEDER		SPRING
2	174	1	671003042		FIXIERSCHRAUBE		FIXED BOLT
2	175	1	671001455		SPANNROLLENHALTER		FIXED BOARD OF SPEED ADJUSTMENT WHEEL
2	176	3	671001056		RIEMENSCHLEIBE		PULLEY
2	177	3	671004015		KUGELLAGER	6001RS	BALL BEARING
2	178	3	671009021		RING	Ø28	RING
2	179	2	671005023		SECHSKANTMUTTER	M8	HEXAGONAL NUT
2	180	1	671001533		DRUCKPLATTE		PRESSURE PLATE
2	181	2	DA00000537		SECHSKANTMUTTER	M8	HEXAGONAL LOCKING NUT
2	182	1	671005008		SECHSKANTMUTTER	M8	HEXAGONAL LOCKING NUT
2	183	2	DA00000549		SECHSKANTMUTTER	M6	LOCKING NUT
2	184	1	DA00000971		BEFESTIGUNGSBLECH		FIXING BOARD
2	185	1	DA00000537		SECHSKANTMUTTER	M8	HEXAGONAL LOCKING NUT
2	186	2	671002019		SCHRAUBE	M6x12	TRIGGER BOLT
2	187	3	671007007		SCHLEIBE	Ø8	WASHER
2	188	3	DA00000832		FEDERRING	Ø8	SPRING RING
2	189	1	671006025		SECHSKANTSCHRAUBE	M8x35	HEXAGON BOLT
2	190	2	671003044		SPEZIALSCHRAUBE	M8x17x35	SPECIAL SCREW
2	191	1	671005024		SECHSKANTMUTTER	M6	HEXAGONAL LOCKING NUT
2	192	1	DA00000537		SECHSKANTMUTTER	M8	HEXAGONAL LOCKING NUT
2	193	1	671004015		KUGELLAGER	6001RS	BALL BEARING
2	194	1	DA00000974		FIXIERBLECH		FIXED PLATE OF GUIDING WHEEL
2	195	1	671011136		FEDER		SPRING
2	196	1	671658001		RIEMENABDECKUNG	with edge cutting	BELT COVER
2	197	2	671005008		SECHSKANTMUTTER	M8	HEXAGONAL LOCKING NUT
2	198	2	671001037		SCHRAUBE SELBSTSCHNEIDEND	5x16	SELF-TAPPING SCREW
2	199	1	671006066		SCHRAUBE		SCREW
2	200	1	671020282		KEILRIEMEN	Li=785mm	V-BELT
2	201	1	671401201		RIEMENSCHLEIBE	45	PULLEY
2	202	1	DA00000598		SECHSKANTSCHRAUBE	M6x8	HEXAGON HEAD BOLT
2	203	1	DA00000535		PASSFEDER	4,8x4,7x46,5	FLAT KEY
2	204	1	671002092		BUCHSE		BUSH
2	205	1	671015252		MESSERHALTER		BLADE SUPPORT
2	206	1	671014610		SICHELMESSER	46cm	BLADE
2	207	1	DA00000529		SCHLEIBE		LID SHAPE WASHER
2	208	1	671006065		MESSERSCHRAUBE	3/8 USN 24 L=30mm	BLADE TIGHTEN SCREW

PM4601S3R



- 1** Führungsholm, Grasfangkorb  
Guide tube, gras catcher
  
- 2** Gehäuse, Räder, Messer  
Housing, wheels, blade

	<b>Zeichenerklärung</b>	<b>Key to symbols</b>
<b>=&gt; 1999999</b> <b>2000000 =&gt;</b> <b>2003.04 =&gt;</b> <b>TI 2003/07</b> <b>Acc.</b> <b>=</b> <b>{</b> <b>m</b> <b>Corr.</b>	Produktion bis Serien-Nr. Neues Teil ab Serien-Nr. Neues Teil ab Jahr / Monat Siehe Technische Information Jahr / Nr. Zubehör (nicht im Lieferumfang) Keine Serienausführung, jedoch verwendbar Beinhaltet Positions-Nr. Meterware Druckfehlerberichtigung	Production to serial number New part from serial number New part from Year / Month See Technical Information Year / No. Accessories (not included in the delivery inventory) No standard execution, may be used Contains item number Sold by the meter Error correction
	Änderungen vorbehalten	Specifications subject to change without notice