

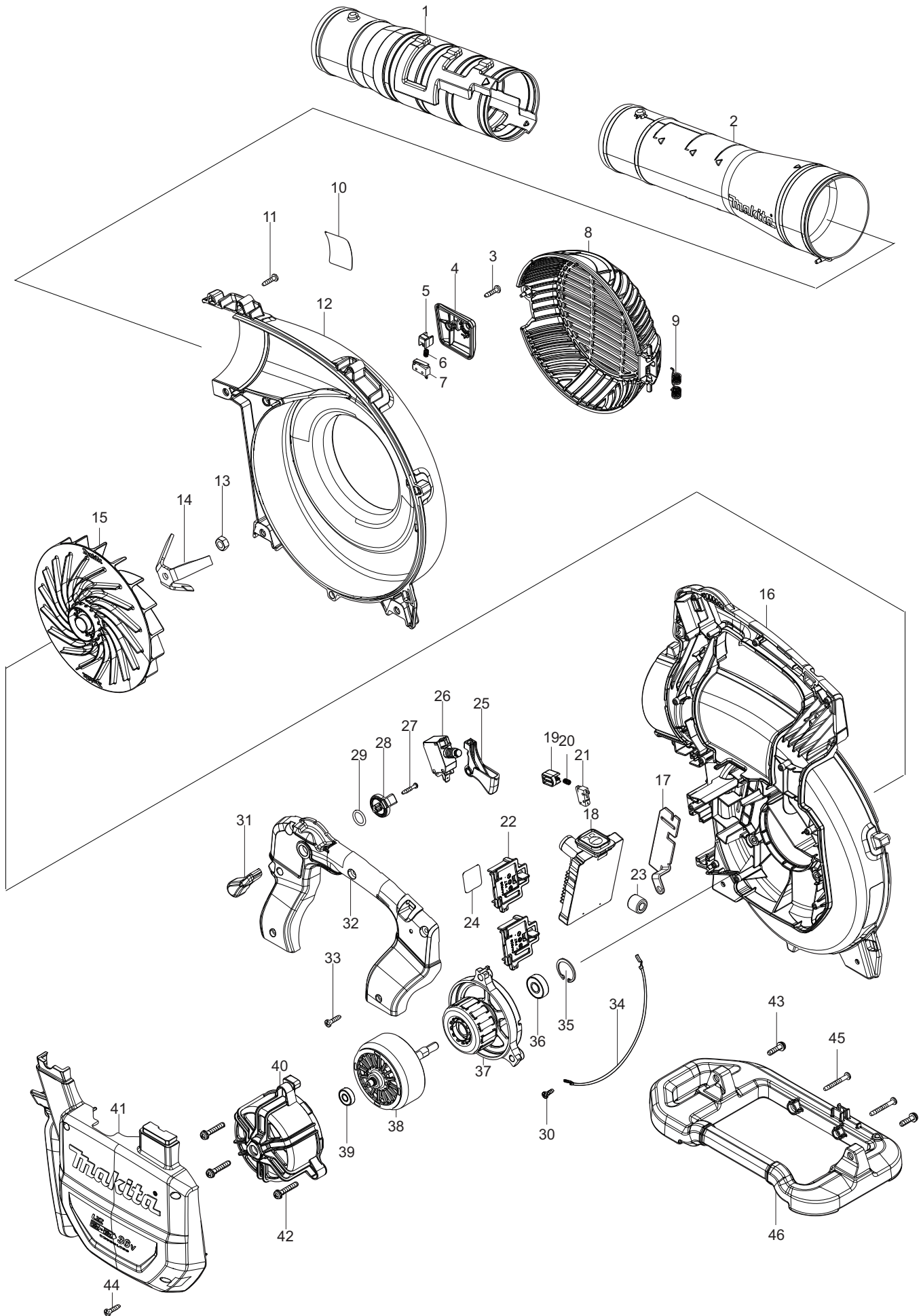


Ersatzteilliste
Spare Parts List

2020-10

DUB363
AG3751

DUB363, AG3751 (D, GB)



Seite / Page	Pos.	DUB363	AG3751	Teil-Nr. Part No.	Hinweise Notes	Bezeichnung	Spezifikation Specification	Description
1	1	1	1	459798-0	=> 2020-08	RUNDDÜSE	72	END NOZZLE
1	1	1	1	183R01-2	2020-09 =>	RUNDDÜSE	72	END NOZZLE SET
1	2	1		127501-4	=> 2020-08	BLASROHR	90-72 Makita	PIPE ASSEMBLY
1	2	1		183R06-2	2020-09 =>	BLASROHR	90-72 Makita	PIPE ASSEMBLY SET
1	2		1	127503-0	=> 2020-08	BLASROHR	90-72 DOLMAR	PIPE ASSEMBLY
1	2		1	183R07-0	2020-09 =>	BLASROHR	90-72 DOLMAR	PIPE ASSEMBLY SET
1	2-1	1	1	265A67-3		INNEN-6 KANT-SCHRAUBE	M5x38	H.S.H. SHOULDER BOLT
1	3	1	1	660266326		SCHNEIDSCHRAUBE	4x18	TAPPING SCREW
1	4	1		459790-6		SCHALTERABDECKUNG		SWITCH COVER
1	4		1	412181-2		SCHALTERABDECKUNG		SWITCH COVER
1	5	1	1	459793-0		SCHIEBER	A	PUSHER A
1	6	1	1	233118-4		DRUCKFEDER	4	COMPRESSION SPRING
1	7	1	1	632L94-5		MIKROSCHALTER		SWITCH UNIT
1	8	1	1	127424-6		ABDECKUNG		FAN COVER ASSEMBLY
1	8-1	1	1	265A66-5		INNEN-6 KANT-SCHRAUBE	M5x32	H.S.H. SHOULDER BOLT
1	9	1	1	232600-0		SPIRALFEDER	8	TORSION SPRING
1	10	1		856S45-8		TYPENSCHILD	DUB363	NAME PLATE
1	10		1	856S46-6		TYPENSCHILD	AG3751	NAME PLATE
1	11	6	6	660266326		SCHNEIDSCHRAUBE	4x18	TAPPING SCREW
1	12	1		459784-1		GEBLÄSEGEHÄUSE R	Blue, Blau	VOLUTE CASE R
1	12		1	412177-3		GEBLÄSEGEHÄUSE R	Red, Rot	VOLUTE CASE R
1	13	1	1	252154-1		6 KANT-MUTTER	M8-13	HEX. NUT
1	14	1	1	347570-1		HÄCKSELMESSER		SHREDDER
1	15	1	1	240204-4		GEBLÄSERAD	180	FAN
1	16	1		140S59-0		GEBLÄSEGEHÄUSE L KPL.	1 Blue, Blau	VOLUTE CASE L COMPLETE
1	16		1	140S61-3		GEBLÄSEGEHÄUSE L KPL.	1 Red, Rot	VOLUTE CASE L COMPLETE
1	16-1	1	1	8011Y4-4		HINWEISSCHILD		CAUTION LABEL
1	17	1	1	347718-5		ERDUNGSPLATTE		EARTH PLATE
1	18	1	1	140S58-2		ELEKTRONIK KPL.		CONTROLLER COMPLETE
1	18-1	1	1	8007N9-0		HINWEISSCHILD SCHALTER		SWITCH LABEL
1	19	1	1	459794-8		SCHIEBER		PUSHER CAP
1	20	1	1	233118-4		DRUCKFEDER	4	COMPRESSION SPRING
1	21	1	1	632L94-5		MIKROSCHALTER		SWITCH UNIT
1	22	2	2	644809-6		KONTAKTPLATTE		TERMINAL
1	23	1	1	688163-8		ENTSTÖRFILTER		LINE FILTER
1	24	1		856S53-9		SERIEN-NR.-SCHILD	DUB363	SERIAL NO. LABEL
1	24		1	856S54-7		SERIEN-NR.-SCHILD	AG3751	SERIAL NO. LABEL
1	25	1	1	459791-4		SCHALTHEBEL		SWITCH LEVER
1	26	1	1	651438-8		SCHALTER	C3JW-6B-PAN	SWITCH
1	27	1	1	266127-8		SCHNEIDSCHRAUBE	PT3x20	+ TAPPING SCREW
1	28	1	1	459698-4		BINDEGLIED		LINK
1	29	1	1	213154-6		O-RING	14	O-RING
1	30	1	1	652008-6		FLACHKOPFSCHRAUBE	M3,5x7	PAN HEAD SCREW
1	31	1	1	459792-2		REGULIERHEBEL		CONTROL LEVER
1	32	1	1	459788-3		GRIFFHÄLFTE L		GRIP L
1	33	6	6	660266326		SCHNEIDSCHRAUBE	4x18	TAPPING SCREW
1	34	1	1	632P80-0		KABEL		LEAD UNIT
1	35	1	1	962105-3		SICHERUNGSRING	R-26	RETAINING RING
1	36	1	1	210059-1		RILLENKUGELLAGER	6000DDW	BALL BEARING
1	37	1	1	629473-4		FELD		STATOR COMPLETE
1	38	1	1	619609-3		ANKER		ROTOR
1	39	1	1	210017-7		RILLENKUGELLAGER	607DDW	BALL BEARING
1	40	1	1	459789-1		MOTORGEHÄUSE		MOTOR HOUSING
1	41	1		140N74-4		MOTORABDECKUNG	Blue, Blau	MOTOR COVER COMPLETE
1	41		1	140P13-6		MOTORABDECKUNG	Red, Rot	MOTOR COVER COMPLETE
1	41-1	4	4	263005-3		GUMMISTIFT	6	RUBBER PIN
1	42	3	3	660911253		FLACHKOPFSCHRAUBE	M5x30	PAN HEAD SCREW
1	43	2	2	911233-1		KOMBI-SCHRAUBE	M5x20	PAN HEAD SCREW
1	44	7	7	660266326		SCHNEIDSCHRAUBE	4x18	TAPPING SCREW
1	45	2	2	266351-3		BLECHSCHRAUBE	4x35	TAPPING SCREW
1	46	1	1	459787-5		HANDGRIFF		SUB HANDLE
1	E01	1	1	807950-8		SCHALLPEGELAUFKLEBER	95 dB	SOUND LABEL

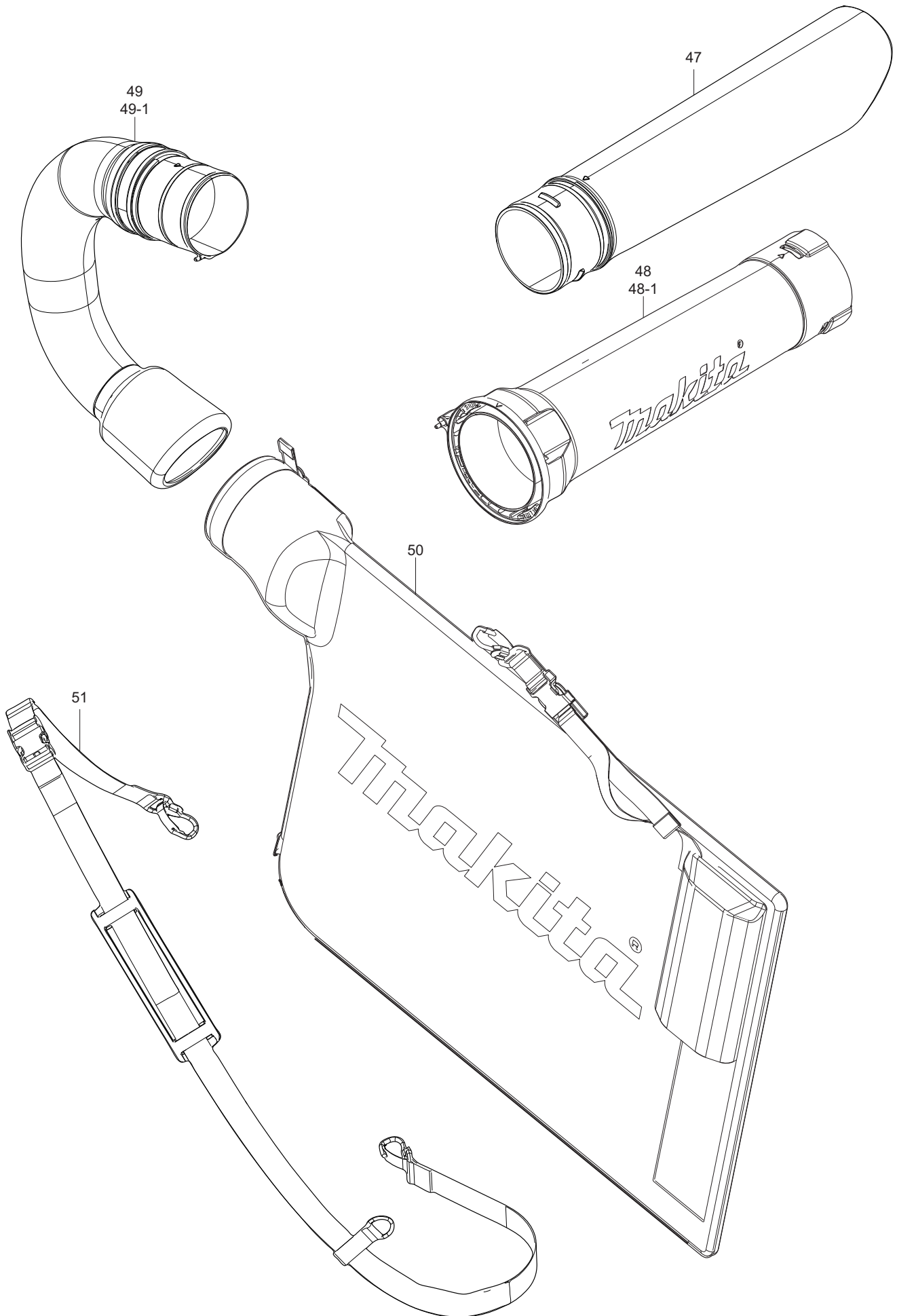
DUB363, AG3751

2

Absaug-Set
Vacuum kit

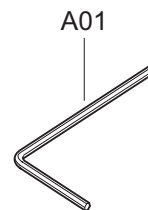
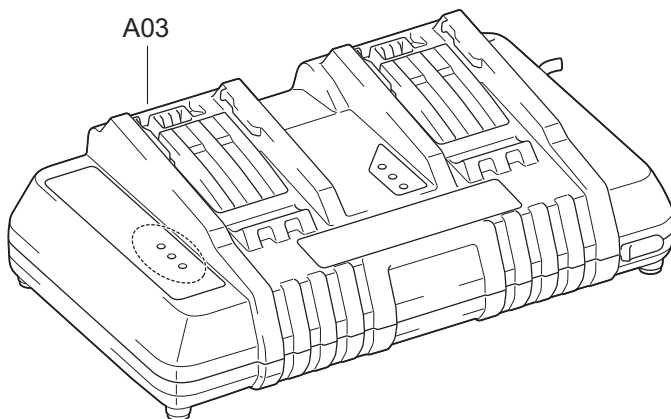
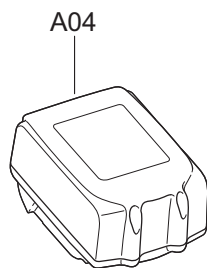
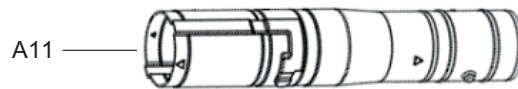
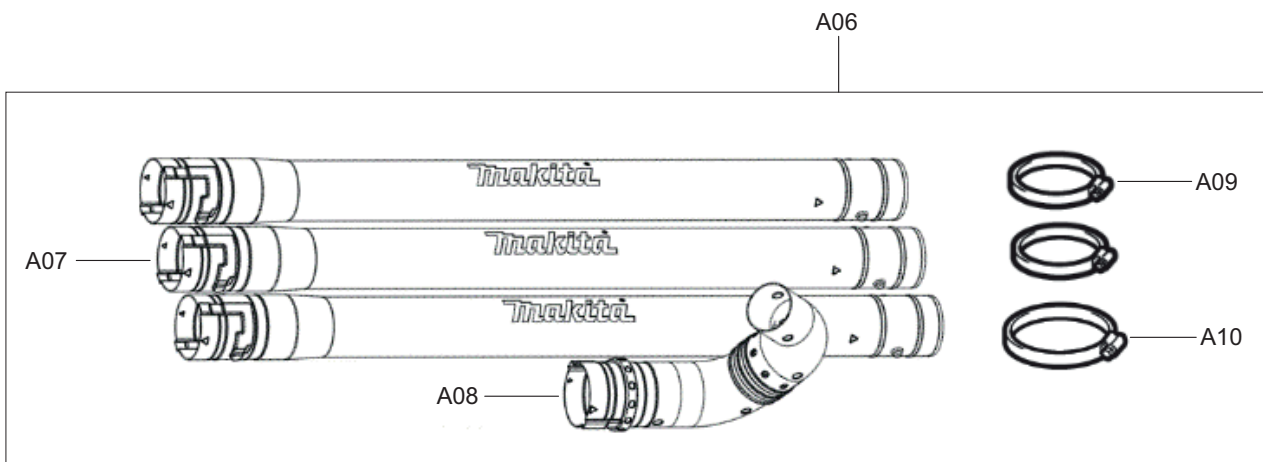
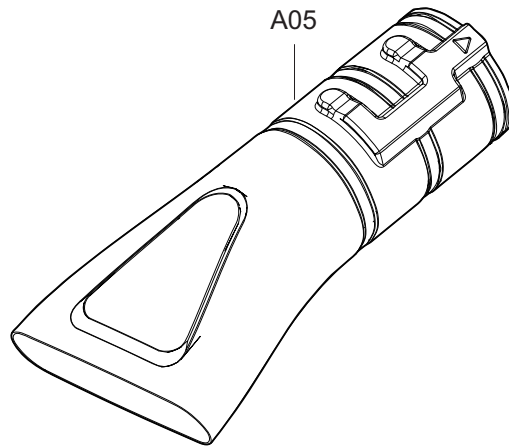
Makita

DOLMAR





Seite / Page	Pos.	DUB363	AG3751	Teil-Nr. Part No.	Hinweise Notes	Bezeichnung	Spezifikation Specification	Description
2	47	1	1	459800-9	=> 2020-08	SAUGROHR	B	VACUUM PIPE
2	47	1	1	183R08-8	2020-09 =>	SAUGROHR	B	VACUUM PIPE SET
2	48	1		127425-4	=> 2020-08	SAUGROHR	A Makita	VACUUM PIPE A ASSEMBLY
2	48	1		183R04-6	2020-09 =>	SAUGROHR	A Makita	VACUUM PIPE A ASSEMBLY SET
2	48		1	127444-0	=> 2020-08	SAUGROHR	A DOLMAR	VACUUM PIPE A ASSEMBLY
2	48		1	183R05-4	2020-09 =>	SAUGROHR	A DOLMAR	VACUUM PIPE A ASSEMBLY SET
2	48-1	1	1	265A66-5		INNEN-6 KANT-SCHRAUBE	M5x32	H.S.H. SHOULDER BOLT
2	49	1	1	127502-2		SAUGROHR GEBOGEN		BENT PIPE 90 ASSMBLY
2	49-1	1	1	265A67-3		INNEN-6 KANT-SCHRAUBE	M5x38	H.S.H. SHOULDER BOLT
2	50	1		162697-4		FANGSACK	Makita	DUST BAG
2	50		1	162709-3		FANGSACK	DOLMAR	DUST BAG
2	51	1	1	162698-2		TRAGEGURT		BAND 30 COMPLETE



DUB363, AG3751

3Zubehör
Accessories

Seite / Page	Pos.	DUB363	AG3751	Teil-Nr. Part No.	Hinweise Notes	Bezeichnung	Spezifikation Specification	Description
3	A01	1	1	783202-0		6 KANT-STIFTSCHLÜSSEL	4	HEX. WRENCH
3	A03	1	1	196933-6		LADEGERÄT	DC18RD	BATTERY FAST CHARGER
3	A04	2	2	197280-8		AKKU	BL1850B Li 18,0V 5,0Ah	BATTERY
3	A05	1	1	456958-5	=> 2020	FLACHDÜSE GEBOGEN		FLAT NOZZLE SET
3	A05	1	1	183P98-9	2020-05 =>	FLACHDÜSE GEBOGEN		FLAT NOZZLE SET
3	A06	1	1	191B03-8		DACHRINNEN REINIGUNGSSET		GUTTER NOZZLE SET
3	A07	3	3	459816-4		VERLÄNGERUNGSRÖHR		EXTENSION PIPE
3	A08	1	1	162790-4		RUNDDÜSE GEBOGEN		END NOZZLE COMPLETE
3	A09	2	2	281030-2		SCHLAUCHKLEMME		HOSE CLAMP
3	A10	1	1	281031-0		SCHLAUCHKLEMME		HOSE CLAMP
3	A11	1	1	191J13-3		VERBINDUNGSRÖHR		ADAPTER PIPE

DUB363, AG3751



1 DUB363, AG3751
DUB363, AG3751

2 Absaug-Set
Vacuum kit

3 Zubehör
Accessories

	Zeichenerklärung	Key to symbols
=> 1999999 2000000 => 2003.04 => TI 2003/07 Acc. = { m Corr.	Produktion bis Serien-Nr. Neues Teil ab Serien-Nr. Neues Teil ab Jahr / Monat Siehe Technische Information Jahr / Nr. Zubehör (nicht im Lieferumfang) Keine Serienausführung, jedoch verwendbar Beinhaltet Positions-Nr. Meterware Druckfehlerberichtigung	Production to serial number New part from serial number New part from Year / Month See Technical Information Year / No. Accessories (not included in the delivery inventory) No standard execution, may be used Contains item number Sold by the meter Error correction
	Änderungen vorbehalten	Specifications subject to change without notice