

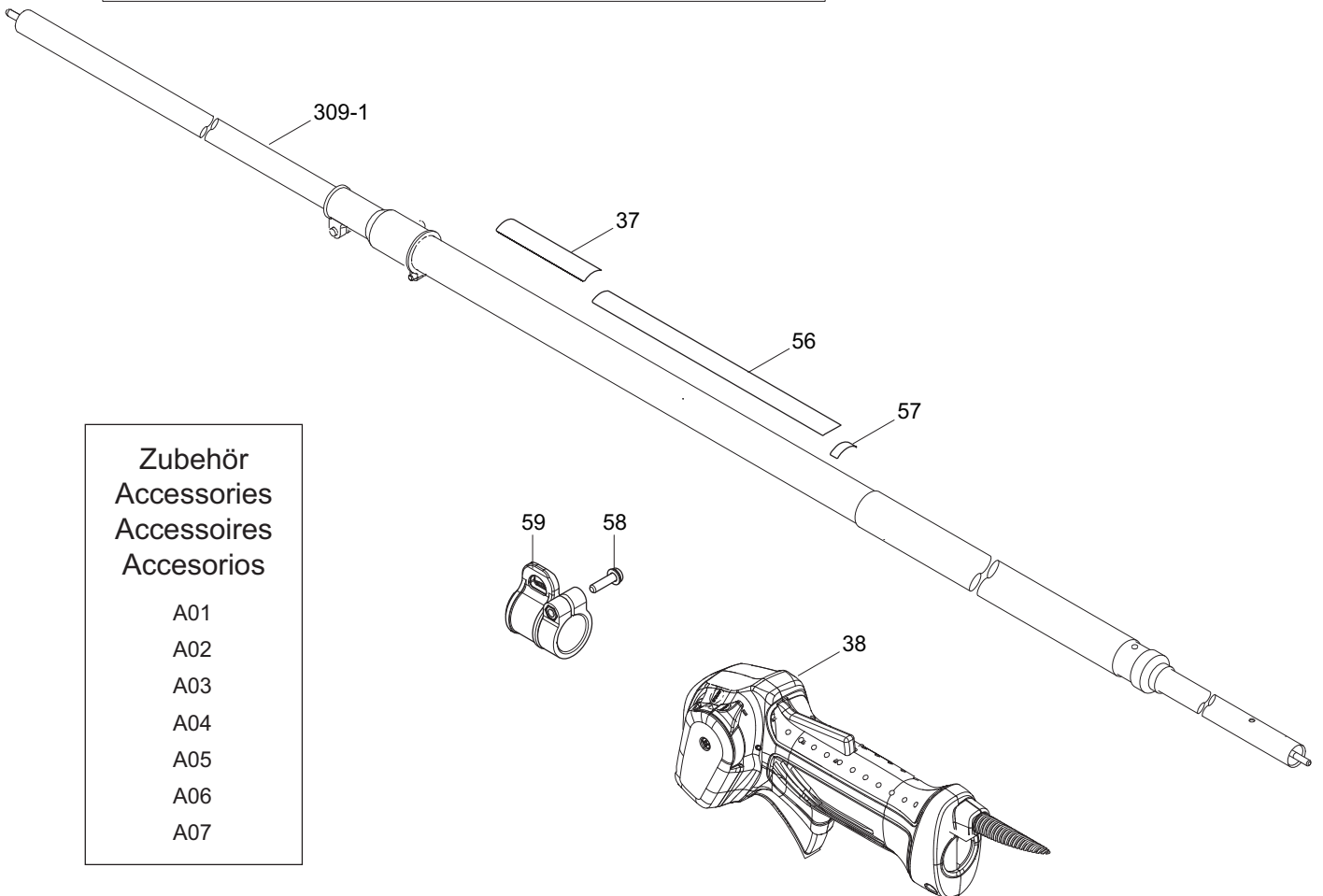
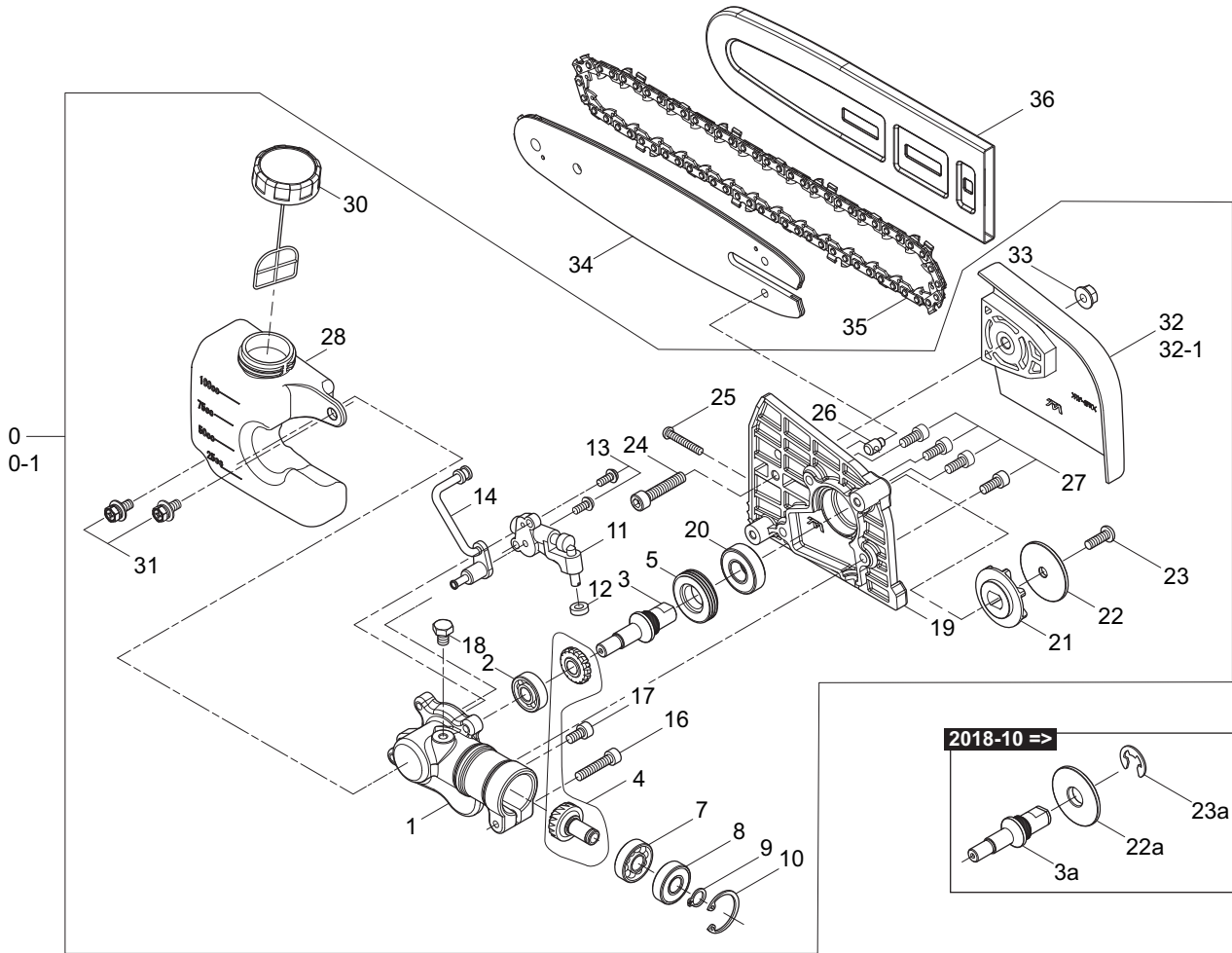


Ersatzteilliste Spare Parts List

2020-08

EY2650H
ME2464

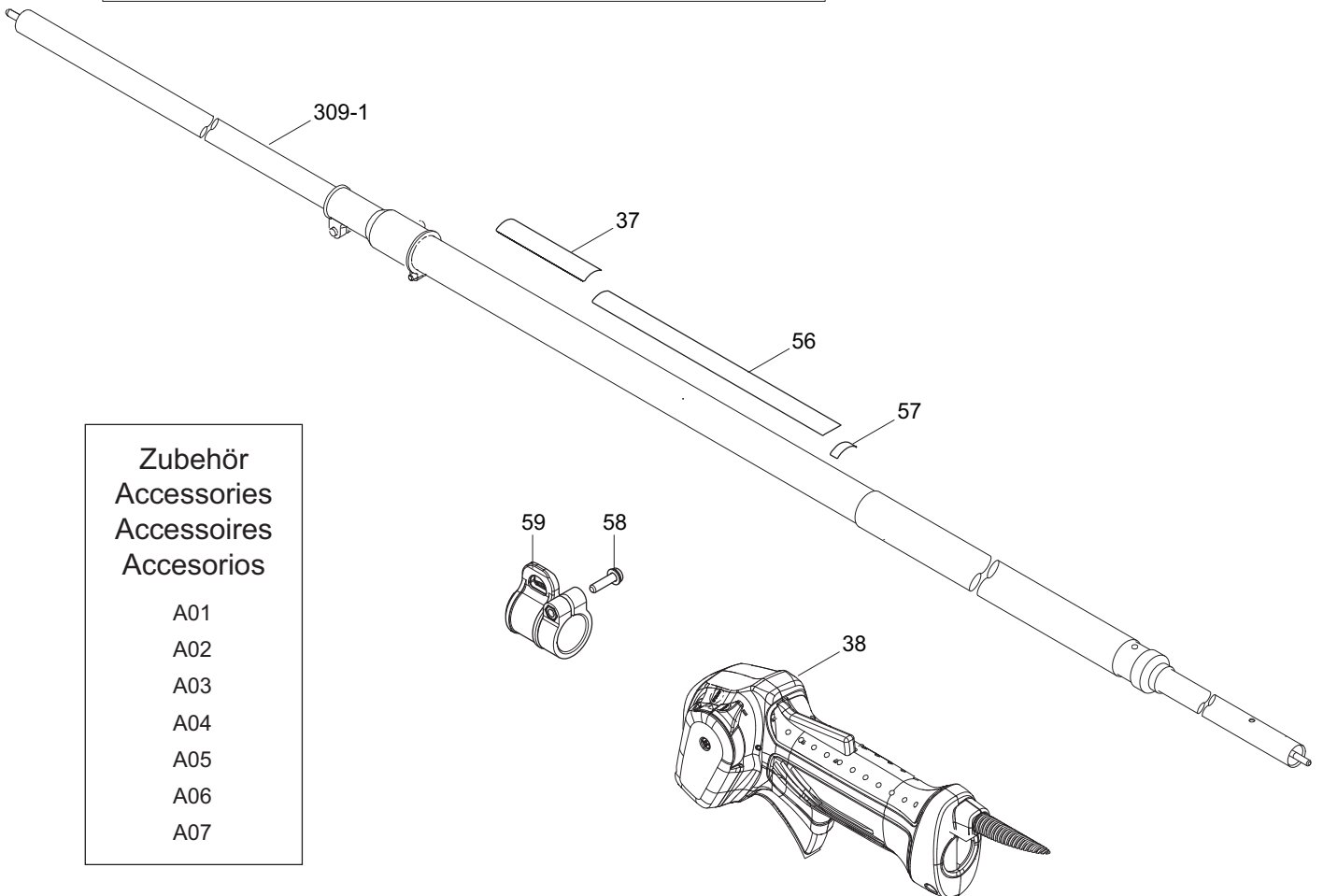
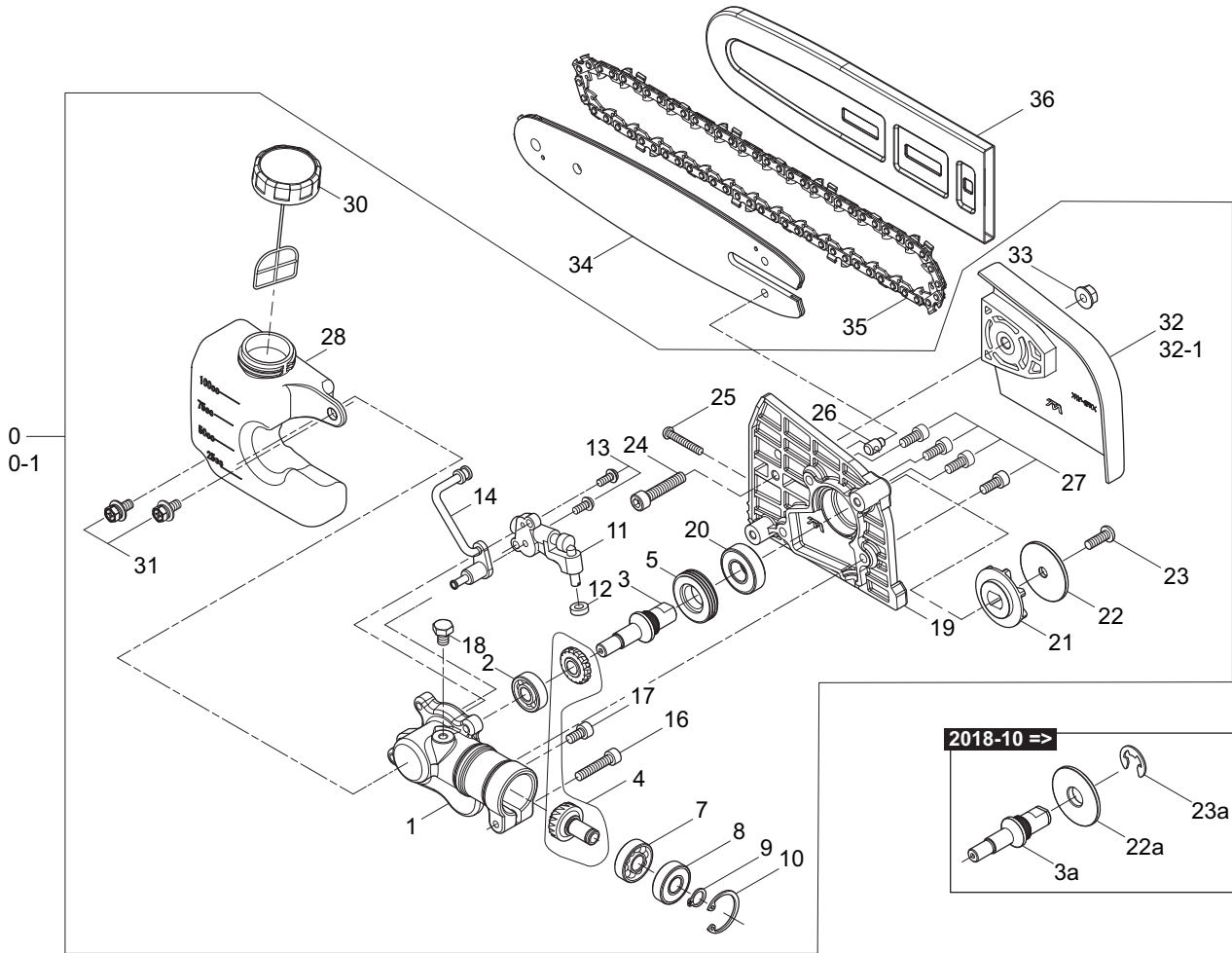
EY2650H, ME2464 (D, GB)



Zubehör
Accessories
Accessoires
Accesorios

- A01
- A02
- A03
- A04
- A05
- A06
- A07

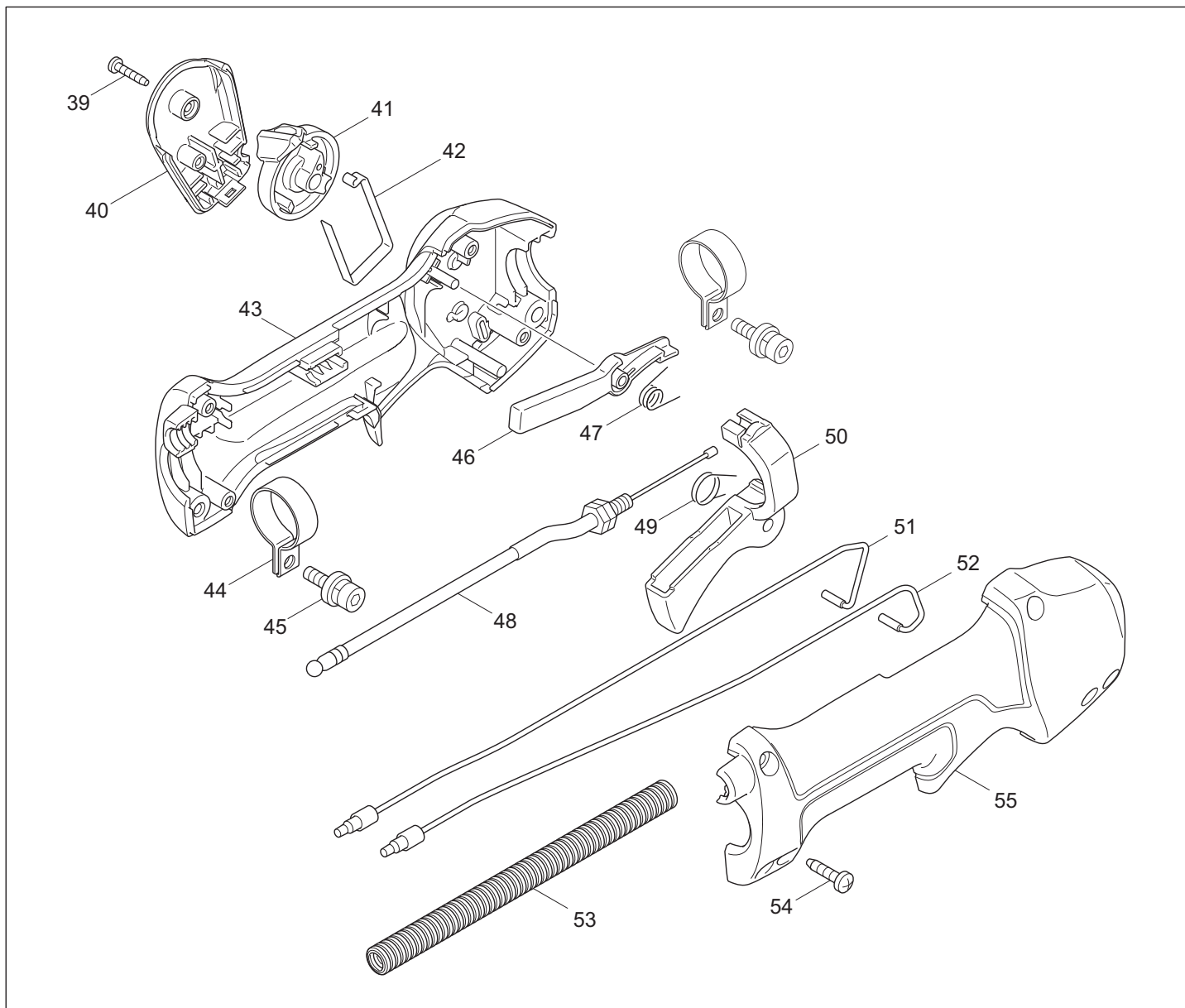
Seite / Page	Pos.	EY2650H	ME2464	Teil-Nr. Part No.	Hinweise Notes	Bezeichnung	Spezifikation Specification	Description
1	0	1	1	123366-2	=> 2018-09	KETTENSÄGENAUFSATZ OHNE ZUBEHÖR	INC. 1-5,7-14,16-28,30-33	POLE SAW HEAD ASSEMBLY
1	0	1	1	127300-4	2018-10 =>	KETTENSÄGENAUFSATZ OHNE ZUBEHÖR	INC. 1-5,7-14,16-28,30-33	POLE SAW HEAD ASSEMBLY
1	0	1	1	142615-8	=> 2014-10	KETTENSÄGENAUFSATZ OHNE ZUBEHÖR	INC. 1-5,7-14,16-28,30-33	POLE SAW HEAD ASSEMBLY
1	0	1	1	143197-3	=> 2017-11	KETTENSÄGENAUFSATZ OHNE ZUBEHÖR	INC. 1-5,7-14,16-28,30-33	POLE SAW HEAD COMPLETE
1	0-1	1	1	803K89-1	2019 =>	HINWEISSCHILD		INDICATION LABEL
1	1	1	1	XTM0000001	=> 2016	GETRIEBEGEHÄUSE	A	GEAR CASE
1	1	1	1	XTM0000029	2017 =>	GETRIEBEGEHÄUSE	A	GEAR CASE
1	2	1	1	381023769		RILLENKUGELLAGER	608	BALL BEARING
1	3	1	1	XTM0000024	=> 2018-09	GETRIEBEWELLE		GEAR SHAFT
1	3	1	1	381023770	=> 2014-02	GETRIEBEWELLE		GEAR SHAFT
1	3a	1	1	XTM0000030	2018-10 =>	GETRIEBEWELLE		GEAR SHAFT
1	4	1	1	XTM0000028	CORR.	ZAHNRAD-SET		BEVEL GEAR SET
1	5	1	1	381023772		SCHNECKENRAD		WORM WHEEL
1	7	1	1	381023773		RILLENKUGELLAGER	609	BALL BEARING
1	8	1	1	381023774		RILLENKUGELLAGER	609Z	BALL BEARING
1	9	1	1	961005-4		SICHERUNGSRING	S-9	RETAINING RING
1	10	1	1	962103-7		SICHERUNGSRING	R-24	RETAINING RING
1	11	1	1	XTM0000025	2014-03 =>	ÖLPUMPE		OIL PUMP
1	11	1	1	381023775	=> 2014-02	ÖLPUMPE		OIL PUMP
1	12	1	1	381023776		DICHTUNG		SEAL
1	13	2	2	911111-5		SCHRAUBE	M4x10	PAN HEAD SCREW
1	14	1	1	XTM0000010		ÖLLEITUNG KPL.		OIL PIPE ASS'Y
1	16	1	1	922242-5		6 KANT-SCHRAUBE	M5x25	HEX. SOCKET HEAD BOLT
1	17	1	1	922207-7		INNEN-6 KANT-SCHRAUBE	M5x10	HEX. SOCKET HEAD BOLT
1	18	1	1	381023779		BOLZEN	6x8	HB BOLT
1	19	1	1	381028026	2014-11 =>	GETRIEBEGEHÄUSE	B	GEAR CASE
1	19	1	1	XTM0000026	=> 2014-10	GETRIEBEGEHÄUSE	B	GEAR CASE
1	19	1	1	XTM0000012	2014-03 =>	GETRIEBEGEHÄUSE	B	GEAR CASE
1	20	1	1	381023781		RILLENKUGELLAGER	6001DDW	BALL BEARING
1	21	1	1	XTM0000014		KETTENRITZEL		SPROCKET
1	22	1	1	XTM0000015	=> 2018-09	RITZELSCHLEIBE		SPROCKET WASHER
1	22a	1	1	XTM0000031	2018-10 =>	RITZELSCHLEIBE		SPROCKET WASHER
1	23	1	1	XTM0000016	=> 2018-09	SCHRAUBE	M6x15	H.S. BOTTON HEAD SCREW
1	23a	1	1	XTM0000032	2018-10 =>	SICHERUNGSSCHLEIBE		E-RING
1	24	1	1	381922352		INNEN-6 KANT-SCHRAUBE	M6x30	HEX. SOCKET HEAD BOLT
1	25	1	1	XTM0000017		KETTENSCHNAPPSCHRAUBE	M4x30	ADJUSTER SCREW
1	26	1	1	XTM0000018		MUTTER MIT ZAPFEN		TENSIONING NUT
1	27	4	4	922212-4		INNEN-6 KANT-SCHRAUBE	M5x12	HEX. SOCKET HEAD BOLT
1	28	1	1	381023788		ÖLTANK KPL.		OIL TANK ASS'Y
1	30	1	1	XTM0000020		ÖLTANKDECKEL		OIL TANK CAP ASSY.
1	31	2	2	381023790		SCHRAUBE	M5x12SW	H.S.H.BOLT
1	32	1	1	XTM0000022		KETTENRADSCHUTZ		CHAIN COVER
1	32-1	1	1	803K89-1	=> 2018	HINWEISSCHILD		INDICATION LABEL
1	33	1	1	XTM0000023		FLANSCHMUTTER	M6	FLANGE NUT
1	34	1		191G11-9		SÄGESCHLEIBE	25cm 1,3mm 3/8" (.050" 10") Makita	GUIDE BAR
1	34		1	165700-0		SÄGESCHLEIBE	25cm 1,3mm 3/8" (.050" 10") Dolmar	GUIDE BAR
1	35	1		196142-7		SÄGEKETTE	25cm 1,3mm 3/8" HM (91VXL/39) Makita	SAW CHAIN
1	35		1	381196725		SÄGEKETTE	25cm 1,3mm 3/8" HM (91VXL/39) Dolmar	SAW CHAIN
1	36	1		452093-7		SÄGEKETTENSCHUTZ	28cm Makita	CHAIN PROTECTION
1	36		1	452094-5		SÄGEKETTENSCHUTZ	28cm DOLMAR	CHAIN PROTECTION



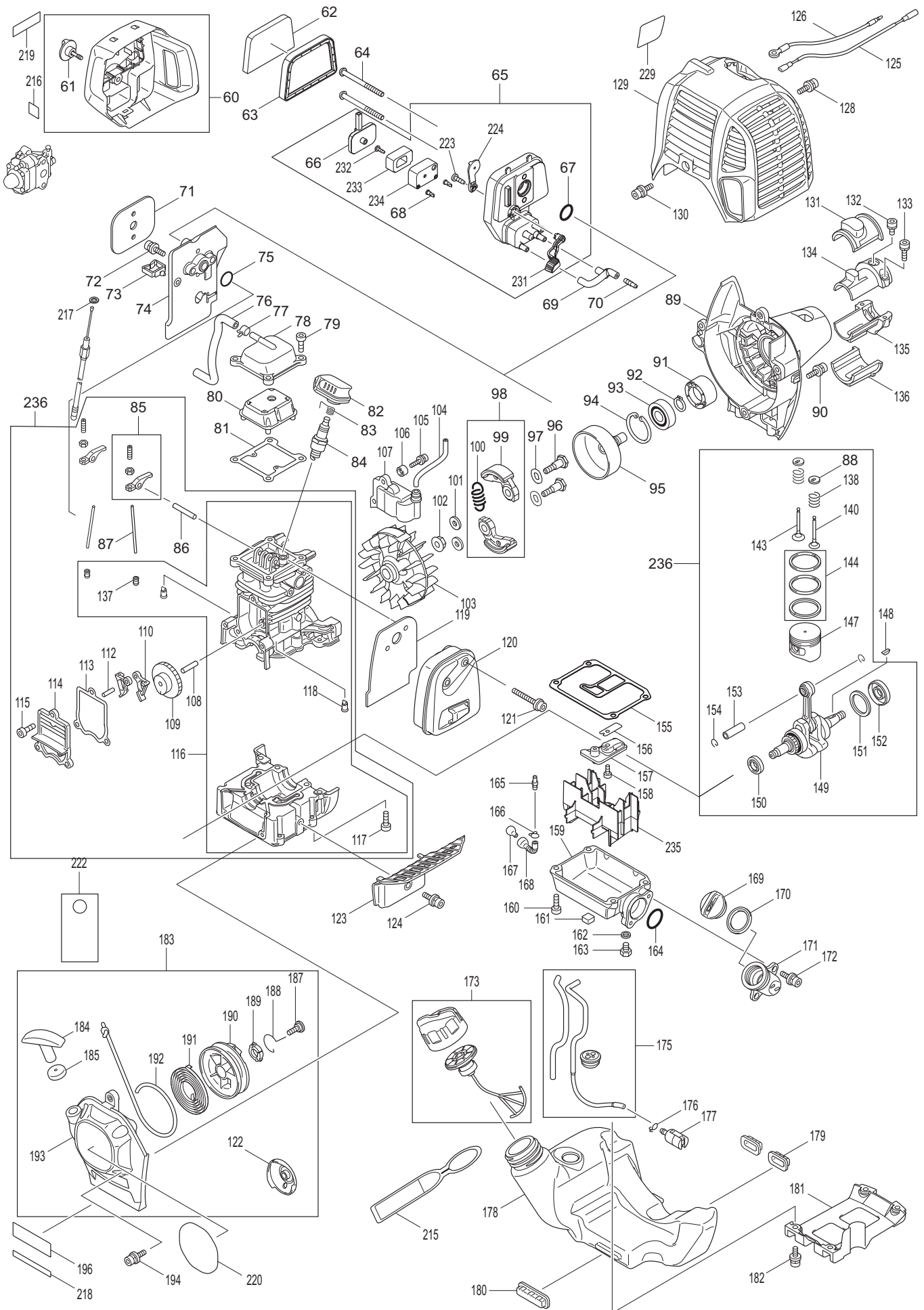
Zubehör
Accessories
Accessoires
Accesorios

- A01
- A02
- A03
- A04
- A05
- A06
- A07

Seite / Page	Pos.	EY2650H	ME2464	Teil-Nr. Part No.	Hinweise Notes	Bezeichnung	Spezifikation Specification	Description
1	37	1		819312-8	=> 2015-06	FIRMENSCHILD	Makita Logo	LABEL
1	37	1		808D12-9	2015-07 =>	FIRMENSCHILD	Makita Logo	LABEL
1	37		1	893388-3	=> 2015-06	FIRMENSCHILD	DOLMAR Logo	LABEL
1	37		1	808D13-7	2015-07 =>	FIRMENSCHILD	DOLMAR Logo	LABEL
1	38	1	1	126488-7		BEDIENUNGSHANDGRIFF KPL.		CONTROL LEVER ASS'Y
1	56	1		803K81-7		HINWEISSCHILD		CAUTION LABEL
1	56		1	803K87-5		HINWEISSCHILD		CAUTION LABEL
1	57	1	1	801D19-4		SCHILD	SERIAL NO.	LABEL
1	58	1	1	911233-1		KOMBI-SCHRAUBE	M5x20	PAN HEAD SCREW
1	59	1	1	168478-4		TRAGEGURTAUFNAHME		HANGER
1	309 -1	1		142607-7		TELESKOPROHR KPL.	Makita INC. 56,300-319	TELESCOPIC PIPE COMPLETE
1	309 -1		1	142613-2		TELESKOPROHR KPL.	DOLMAR INC. 56,300-319	TELESCOPIC PIPE COMPLETE
1	A01	1	1	125516-5		SCHULTERGURT EINFACH		BAND ASS'Y
1	A02	1	1	660195246		SCHUTZBRILLE		SAFETY GOGGLES
1	A03	1		195500-4		MOTORÖL 4-TAKT	SAE 10W-30, 80ml MAKITA	OIL SET
1	A03	1		191A18-9		MOTORÖL 4-TAKT	SAE 10W-30, 80ml MAKITA	OIL SET
1	A03	1		197007-6		MOTORÖL 4-TAKT	SAE 10W-30, 80ml MAKITA	OIL SET
1	A03		1	197009-2		MOTORÖL 4-TAKT	SAE 10W-30, 80ml DOLMAR	MOTOR OIL
1	A04	1		831304-7		ZUBEHÖRTASCHE	MAKITA	ACCESSORY BAG
1	A04		1	831315-2		ZUBEHÖRTASCHE	DOLMAR	ACCESSORY BAG
1	A05	1	1	782233-6		MONTAGESCHLÜSSEL	SW 10/16	BOX DRIVER
1	A06	1	1	381783020		SCHLITZ-SCHRAUBENDREHER		DRIVER
1	A07	1	1	783223-2		6 KANT STIFTSCHLÜSSEL	4	HEX. WRENCH
1	A07	1	1	940804000		6 KANT STIFTSCHLÜSSEL	4	HEX. WRENCH

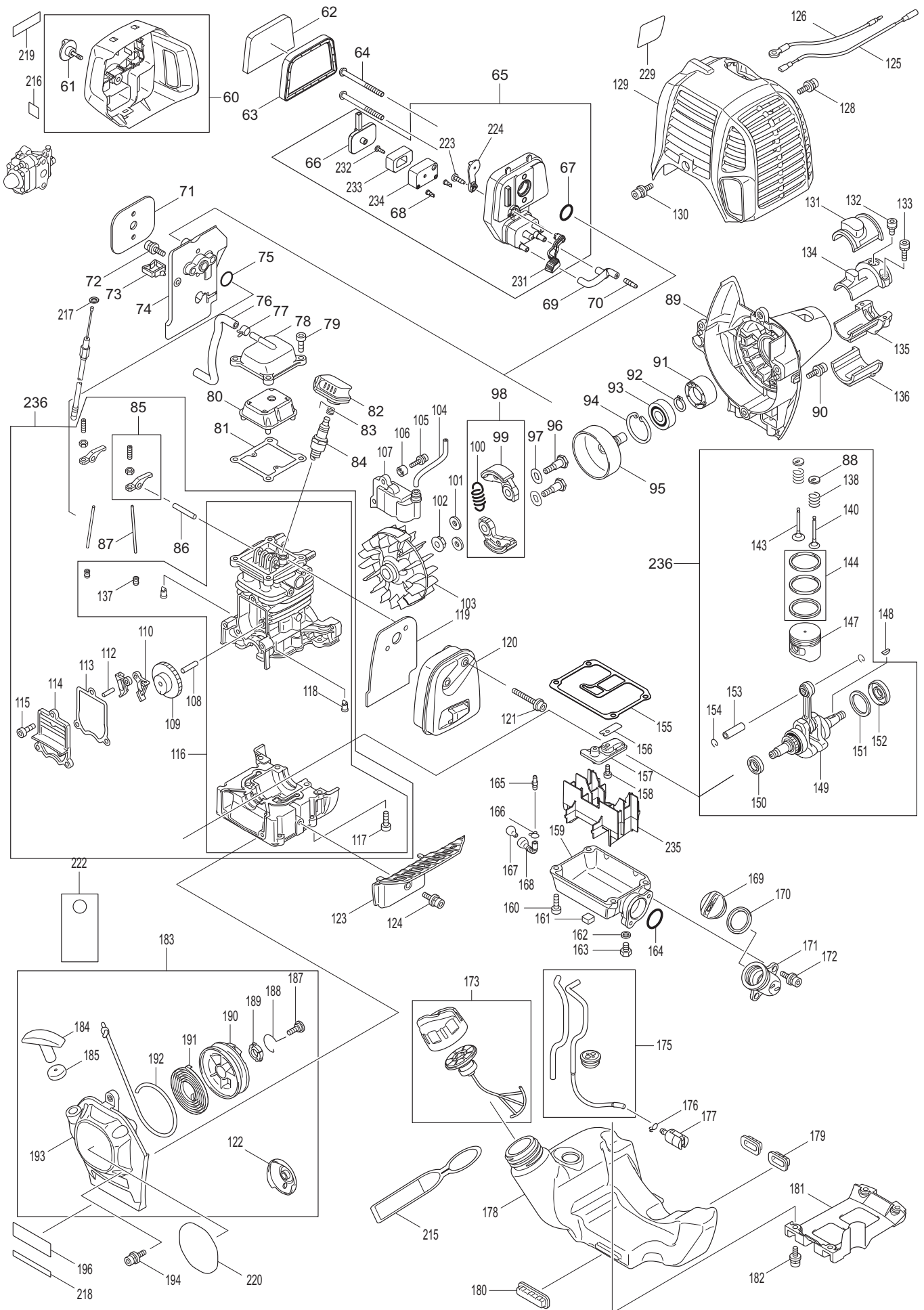


Seite / Page	Pos.	EY2650H	ME2464	Teil-Nr. Part No.	Hinweise Notes	Bezeichnung	Spezifikation Specification	Description
2	38	1	1	126488-7		BEDIENUNGSHANDGRIFF KPL.	INC. 39-55	CONTROL LEVER ASS'Y
2	39	1	1	266130-9		BLECHSCHRAUBE	PT3x16	TAPPING SCREW BIND TP
2	40	1	1	451595-0		SCHALTERDECKEL		SWITCH COVER
2	41	1	1	451594-2		SCHALTHEBEL		SWITCH LEVER
2	42	1	1	232251-9		BLATTFEDER		LEAF SPRING
2	43	1	1	188832-6		GRIFFSCHALEN, SATZ	INC. 55	LEVER CASE, SET
2	44	2	2	346248-3		ROHRSCHELLE	24	CLAMP
2	45	2	2	367922218		KOMBI-SCHRAUBE	M5x14	H.S.H.BOLT WITH WR
2	46	1	1	451593-4		RASTHEBEL		LOCK LEVER
2	47	1	1	367233541		TORSIONSFEDER	7	TORSION SPRING
2	48	1	1	168571-4		BOWDENZUG		CONTROL CABLE
2	49	1	1	233540-5		SPIRALFEDER	11	TORSION SPRING
2	50	1	1	455313-8		GASHEBEL		THROTTLE LEVER
2	51	1	1	367638714		KABEL		LEAD UNIT
2	52	1	1	367638713		KABEL		LEAD UNIT
2	53	1	1	452071-7		FALTENSCHLAUCH		CORRUGATED TUBE
2	54	4	4	660266326		SCHNEIDSCHRAUBE	4x18	TAPPING SCREW
2	55	1	1	188832-6		GRIFFSCHALEN, SATZ	INC. 43, 55	LEVER CASE, SET



Seite / Page	Pos.	EY2650H	ME2464	Teil-Nr. Part No.	Hinweise Notes	Bezeichnung	Spezifikation Specification	Description
3	60	1	1	126202-1	=> 2016	LUFTFILTERDECKEL KPL.	INC. 61	AIR CLEANER COVER ASSY.
3	60	1	1	123499-3	2017 =>	LUFTFILTERDECKEL KPL.	INC. 61	AIR CLEANER COVER ASSY.
3	60	1	1	957126202	=> 2016	LUFTFILTERBODEN & DECKEL SET	INC. 60,62,63,65	SET AIR CLEANER COVER / PLATE
3	61	1	1	265791-2		FLÜGELSCHRAUBE	M4	THUMB SCREW
3	62	1	1	443171-4		LUFTFILTER		ELEMENT AIR CLEANER
3	63	1	1	443169-1		LUFTFILTER		ELEMENT AIR CLEANER
3	64	2	2	266618-9		SCHRAUBE	M5x60	H.S.BUTTON HEAD BOLT
3	65	1	1	126198-6	=> 2016	LUFTFILTERBODEN KPL.	INC. 66-68,223,224,231 -234	AIR CLEANER PLATE ASS'Y
3	65	1	1	123501-2	2017 =>	LUFTFILTERBODEN KPL.	INC. 66-68,223,224,231 -234	AIR CLEANER PLATE ASS'Y
3	65	1	1	957126202	=> 2016	LUFTFILTERBODEN & DECKEL SET	INC. 60,62,63,65	SET AIR CLEANER COVER / PLATE
3	66	1	1	162346-3		ÖLSEPARATOR		SEPARATOR PLATE
3	67	1	1	213540-1		O-RING	15	O RING
3	68	2	2	424316-3		RÜCKSCHLAGVENTIL		CHECK VALVE
3	69	1	1	422099-9		ROHR		PIPE
3	70	1	1	325665-0		ANSCHLUßSTÜCK		JOINT PIPE
3	71	1	1	442153-3		DICHTUNG		CARBURETOR GASKET
3	72	2	2	381266787		SCHRAUBE	M5x18 WR	H.S.H.BOLT
3	73	1	1	451825-9		HALTER		CLAMP
3	74	1	1	451729-5		ZWISCHENFLANSCH		INSULATOR
3	75	1	1	213547-7		O-RING	12	O-RING
3	76	1	1	422109-2		ENTLÜFTUNGSSCHLAUCH	155mm	BREATHER PIPE
3	77	1	1	345918-1		SCHLAUCHKLEMME		HOSE CLAMP
3	78	1	1	318745-9		ABDECKUNG FÜR KIPPHEBEL, AUSSEN		ROCKER COVER OUTER
3	79	4	4	367922222		INNEN-6 KANT-SCHRAUBE	M5x16	HEX. SOCKET HEAD BOLT
3	80	1	1	453860-3		ABDECKUNG FÜR KIPPHEBEL, INNEN		ROCKER COVER INNER
3	81	1	1	162304-9		DICHTUNG, ABDECKUNG F.KIPPHEBEL		ROCKER COVER GASKET
3	82	1	1	424302-4		STECKERKAPPE		PLUG CAP
3	83	1	1	324891-8		STECKERKAPPENFEDER		PLUG CAP SPRING
3	84	1	1	168534-0		ZÜNDKERZE	NGK CMR4A	SPARK PLUG
3	85	2	2	125554-7		KIPPHEBEL KPL.		ROCKER ARM ASS'Y
3	86	1	1	256200-2		STIFT	5	PIN
3	87	2	2	256865-0		STÖSSELSTANGE		ROD
3	88	2	2	325668-4		FEDERTELLER		SPRING RETAINER
3	89	1	1	451735-0		KUPPLUNGSGEHÄUSE		CLUTCH CASE
3	90	3	3	367922228		SCHRAUBE	5x18	H.S.H.BOLT WITH WR
3	91	1	1	450569-8		DISTANZRING		SPACER
3	92	1	1	961052-5		SICHERUNGSRING	S-12	RETAINING RING
3	93	1	1	210111-5		KUGELLAGER	6201DDU / 6201LLU	BALL BEARING
3	94	1	1	962151-6		SICHERUNGSRING	R-32	RETAINING RING
3	95	1	1	381165747		KUPPLUNGSTROMMEL KPL.		CLUTCH DRUM CPL.
3	96	2	2	266864-4		SCHRAUBE	M6x25	SHOULDER HEX. BOLT
3	97	2	2	267817-6		SCHEIBE	8	WASHER
3	98	1	1	126135-0		KUPPLUNG KPL.	INC. 99,100	CLUTCH ASSY.
3	99	2	2	168498-8	=> 2019-07	FLIEHGEWICHT		CLUTCH SHOE
3	99	2	2	161332-1	2019-08 =>	FLIEHGEWICHT		CLUTCH SHOE
3	100	1	1	231881-3		ZUGFEDER	7	TENSION SPRING
3	101	2	2	367267812		SCHEIBE	6	WASHER
3	102	1	1	264039-9		BUNDMUTTER	M8-13	CONED DISK SPRING HEX NUT
3	103	1	1	367318569		POLRAD		FLYWHEEL
3	104	1	1	444021-6		SCHLAUCH		TUBE
3	105	2	2	266602-4		INNEN-6 KANT-SCHRAUBE	M4x20	HEX. SOCKET HEAD BOLT
3	106	2	2	452049-0		DISTANZRING		SPACER
3	107	1	1	168559-4		ZÜNDANKER		IGNITION COIL
3	108	1	1	268238-5		STIFT	5	PIN
3	109	1	1	125552-1		NOCKENRAD		CAM GEAR ASS'Y
3	110	2	2	313169-4		NOCKENHEBEL		CAM LIFTER
3	112	1	1	367268239		STIFT	4	PIN
3	113	1	1	162274-2		DICHTUNG		CAM GEAR COVER GASKET
3	114	1	1	318443-5		ABDECKUNG F. NOCKENRAD		CAMGEAR COVER

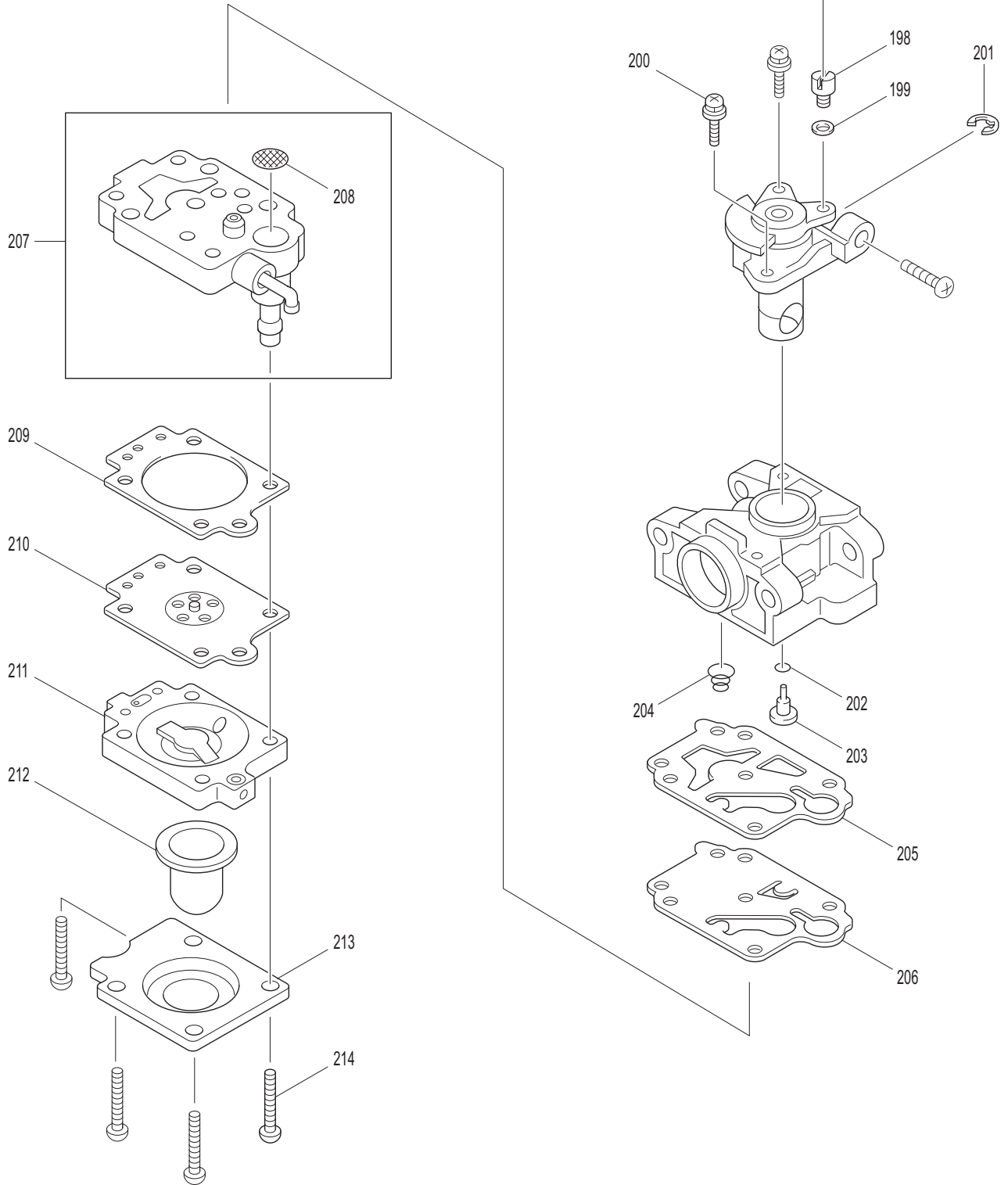
Seite / Page	Pos.	EY2650H	ME2464	Teil-Nr. Part No.	Hinweise Notes	Bezeichnung	Spezifikation Specification	Description
3	115	3	3	367922222		INNEN-6 KANT-SCHRAUBE	M5x16	HEX. SOCKET HEAD BOLT
3	116	1	1	367135478		ZYLINDERBLOCK-SET	INC. 117,118,137	CYLINDER BLOCK SET
3	117	6	6	367922222		INNEN-6 KANT-SCHRAUBE	M5x16	HEX. SOCKET HEAD BOLT
3	118	2	2	424201-0		RÜCKSCHLAGVENTIL		CHECK VALVE
3	119	1	1	346331-6		DICHTUNG SCHALLDÄMPFER		MUFFLER GASKET
3	120	1	1	168554-4		SCHALLDÄMPFER		EXHAUST MUFFLER
3	121	2	2	367266440		SCHRAUBE	M5x40	HEX. SOCKET HEAD BOLT
3	122	1	1	168483-1		STARTERRAD		PULLEY STARTER
3	123	1	1	451731-8		VERBRENNUNGSSCHUTZ		MUFFLER PLATE
3	124	1	1	367922218		KOMBI-SCHRAUBE	M5x14	H.S.H.BOLT WITH WR
3	125	1	1	638707-4		KABEL		LEAD UNIT
3	126	1	1	367638708		KABEL		LEAD UNIT
3	128	1	1	367922218		KOMBI-SCHRAUBE	M5x14	H.S.H.BOLT WITH WR
3	129	1	1	453266-5		ZYLINDERHAUBE	Blau, blue	CYLINDER COVER
3	129	1	1	453569-7		ZYLINDERHAUBE	Rot, red	CYLINDER COVER
3	130	1	1	367922218		KOMBI-SCHRAUBE	M5x14	H.S.H.BOLT WITH WR
3	131	1	1	424082-2		GUMMIDÄMPFER		VIBRATION DAMPER
3	132	1	1	922211-6		INNEN-6 KANT-SCHRAUBE	M5x12	HEX. SOCKET HEAD BOLT
3	133	2	2	922226-3		SCHRAUBE	M5x18	HEX. SOCKET HEAD BOLT
3	134	1	1	318249-1		KLEMMSCHALE		PIPE BRACKET
3	135	1	1	374318250		KLEMMSCHALE		PIPE BRACKET
3	136	1	1	424083-0		GUMMIDÄMPFER		VIBRATION DAMPER
3	137	2	2	424200-2		DISTANZBUCHSE		SPACER
3	138	2	2	234108-0		DRUCKFEDER	9	COMPRESSION SPRING
3	140	1	1	325669-2		AUSLASSVENTIL		EXHAUST VALVE
3	140	1	1	326366-3		AUSLASSVENTIL		EXHAUST VALVE
3	143	1	1	325670-7		EINLASSVENTIL		INTAKE VALVE
3	143	1	1	326367-1		EINLASSVENTIL		INTAKE VALVE
3	144	1	1	195145-8		KOLBENRING-SATZ		PISTON RING SET
3	144	1	1	196595-0		KOLBENRING-SATZ		PISTON RING SET
3	147	1	1	318441-9		KOLBEN		PISTON
3	148	1	1	254040-2		SCHEIBENFEDER	3	WOODRUFF KEY
3	149	1	1	367126359		KURBELWELLE KPL.	INC. 150-152	CRANKSHAFT ASS'Y
3	149	1	1	123774-7		KURBELWELLE KPL.	INC. 150-152	CRANK SHAFT ASSEMBLY
3	150	1	1	213148-1		ÖLDICHTUNG	10	OIL SEAL
3	150	1	1	213769-9		ÖLDICHTUNG	10	OIL SEAL
3	151	1	1	367267400		FLACHSCHEIBE	23	FLAT WASHER
3	152	1	1	213147-3		ÖLDICHTUNG	12	OIL SEAL
3	152	1	1	213089-1		ÖLDICHTUNG	12	OIL SEAL
3	153	1	1	257781-9		KOLBENBOLZEN		PISTON PIN
3	154	2	2	233976-8		SPRENGRING		CLIP
3	155	1	1	162345-5		DICHTUNG		OIL CASE GASKET
3	156	1	1	346083-9		EINLASSMEMBRAN (REEDVALVE)		LEAD VALVE
3	157	1	1	318910-0		STOPPER FÜR REEDVALVE		RETAINER PLATE
3	158	1	1	922112-8		INNEN-6 KANT-SCHRAUBE	M4x10	HEX. SOCKET HEAD BOLT
3	159	1	1	318588-9		ÖLWANNE		OIL CASE
3	160	4	4	367922222		INNEN-6 KANT-SCHRAUBE	M5x16	HEX. SOCKET HEAD BOLT
3	161	1	1	367424344		DÄMPFER		DAMPER
3	162	1	1	346305-7		DICHTUNG		GASKET
3	163	1	1	266611-3		6 KANT-SCHRAUBE	M6x8	HEXAGON BOLT
3	164	1	1	213548-5		O-RING	20	O-RING
3	165	1	1	325665-0		ANSCHLUßSTÜCK		JOINT PIPE
3	166	1	1	282020-8		SCHLAUCHKLEMME		HOSE CLAMP
3	167	1	1	325666-8		GEWICHT FÜR ÖLLEITUNG		OIL WEIGHT
3	168	1	1	125805-8		ÖLSCHLAUCH KPL.	INC. 166,167	OIL TUBE ASSEMBLY
3	168	1	1	424301-6		ÖLSCHLAUCH		OIL TUBE
3	169	1	1	452047-4		ÖLDECKEL		OIL CAP
3	170	1	1	0213229990		DICHTUNG		GASKET
3	171	1	1	452048-2		EINFÜLLSTUTZEN		OIL PIPE
3	172	2	2	367922218		KOMBI-SCHRAUBE	M5x14	H.S.H.BOLT WITH WR
3	173	1	1	125728-0		KRAFTSTOFFTANKDECKEL KPL.		FUEL TANK CAP ASSEMBLY
3	173	1	1	127112-5		KRAFTSTOFFTANKDECKEL KPL.		FUEL TANK CAP ASSEMBLY
3	175	1	1	168755-4		SCHLAUCH KPL.		TUBE COMPLETE
3	176	1	1	282020-8		SCHLAUCHKLEMME		HOSE CLAMP



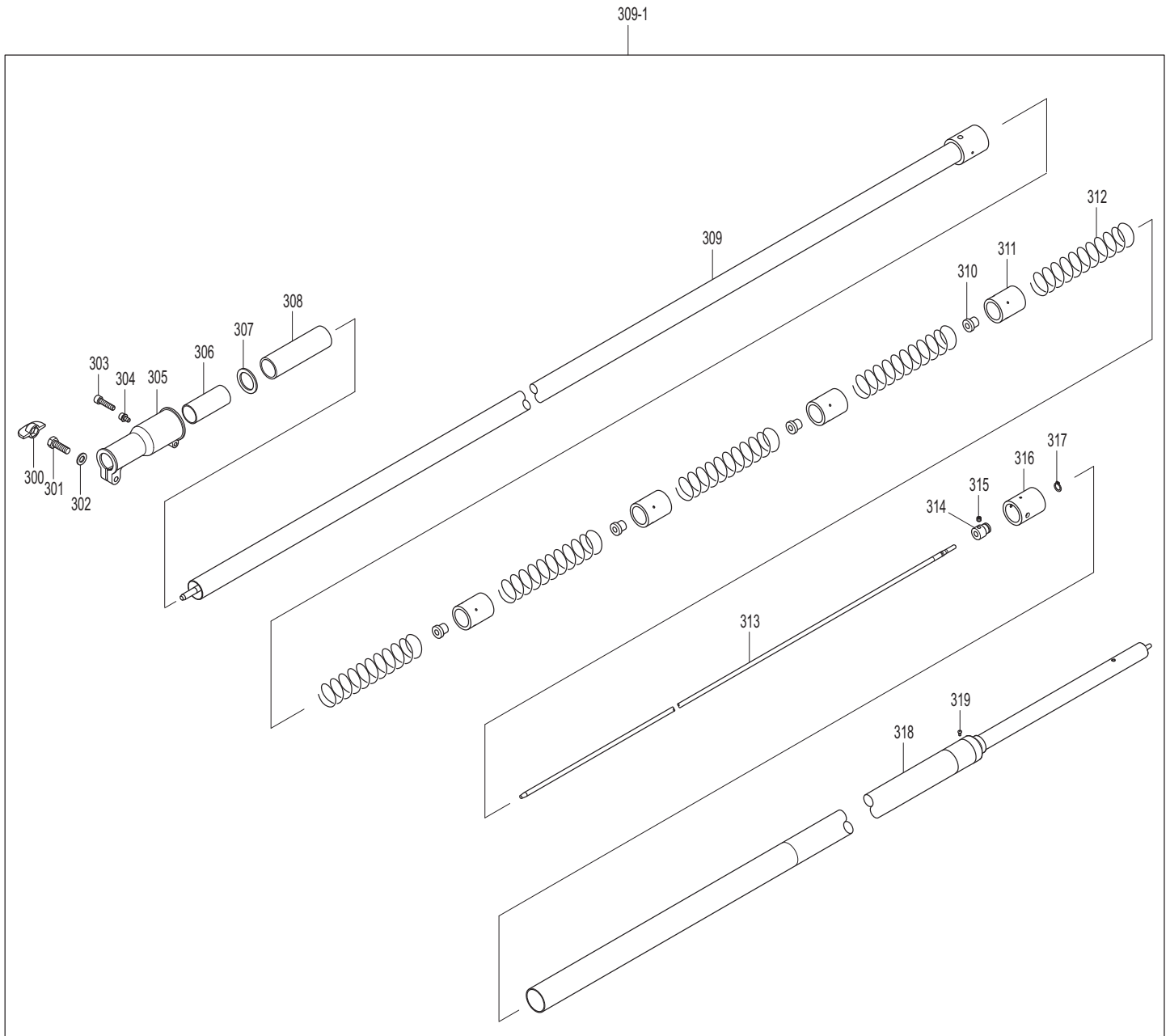
Seite / Page	Pos.	EY2650H	ME2464	Teil-Nr. Part No.	Hinweise Notes	Bezeichnung	Spezifikation Specification	Description
3	177	1	1	163518-3		BENZINFILTER		GASOLINE FILTER
3	178	1	1	451736-8		KRAFTSTOFFTANK		FUEL TANK
3	179	2	2	424080-6		GUMMIDÄMPFER		VIBRATION DAMPER
3	180	1	1	374424081		GUMMIDÄMPFER		VIBRATION DAMPER
3	181	1	1	451737-6		SCHUTZBÜGEL FÜR TANK		TANK GUARD
3	182	4	4	367922218		KOMBI-SCHRAUBE	M5x14	H.S.H.BOLT WITH WR
3	183	1	1	195308-6		ANWERFVORRICHTUNG KPL.	INC. 122,184,185,187-1 93	RECOIL STARTER SET
3	184	1	1	367424319		ANWERFGRIF		STARTER KNOB
3	185	1	1	367424359		DÄMPFER		DAMPER
3	187	1	1	367266585		BLECHSCHRAUBE	5x12	TAPPING SCREW
3	188	1	1	325923-4		MITNEHMERBÜGEL		SWING ARM
3	189	1	1	451938-6		AUFNAHME FÜR MITNEHMERBÜGEL		COLLAR
3	190	1	1	451937-8		SEILTROMMEL		REEL
3	191	1	1	232258-5		SPIRALFEDER		SPIRAL SPRING
3	192	1	1	444023-2		ANWERFSEIL		STARTER ROPE
3	193	1	1	451733-4		ANWERFGEHÄUSE		STARTER CASE
3	194	4	4	922223-9		KOMBI-SCHRAUBE	M5x16	H.S.H.BOLT WITH WR
3	196	1		816565-0		FIRMENSCHILD	MAKITA LOGO	LABEL
3	196		1	891121-7		FIRMENSCHILD	DOLMAR LOGO	LABEL
3	215	1	1	367810455		HINWEISSCHILD F. KRAFTSTOFFART		CAUTION PLATE
3	216	1	1	800F73-7		HINWEISSCHILD		INDICATION LABEL
3	217	1	1	941151-9		UNTERLAGSCHEIBE	6	FLAT WASHER
3	218	1	1	816567-6		SERIEN-NR.-SCHILD		SERIAL NO. LABEL
3	220	1		803K90-6		MODELL-NR.-SCHILD	EY2650H	MODEL NO. LABEL
3	220		1	803K91-4		MODELL-NR.-SCHILD	ME2464	MODEL NO. LABEL
3	222	1	1	819430-2		SICHERHEITSANHÄNGER	DE, FR	CAUTION TAG
3	223	1	1	266427-6		SCHNEIDSCHRAUBE	4x12	TAPPING SCREW
3	224	1	1	452219-1		CHOKEKLAPPE		CHOKE PLATE
3	229	1	1	801P53-6		ABGASAUFKLEBER		GAS EMISSION APPROVAL LABEL
3	231	1	1	452220-6		CHOKEHEBEL		CHOKE LEVER
3	232	1	1	266007-8		BLECHSCHRAUBE	PT3x10	TAPPING SCREW BIND
3	233	1	1	352020-3		NETZGEWEBE		SEPARATOR MESH
3	234	1	1	453865-3		SEPERATORGEHÄUSE		SEPARATOR CASE
3	235	1	1	453862-9		ÖLWANNENEINSATZ		OIL CASE PLATE
3	236	1	1	135599-7		MOTORBLOCK	25.4CC INC. 85-88,108-110,112 -118,137,138,140,1 43,144,147,149-15 4	SHORT BLOCK ASSY.
3	236	1	1	135668-4		MOTORBLOCK	25.4CC INC. 85-88,108-110,112 -118,137,138,140,1 43,144,147,149-15 4	SHORT BLOCK ASS'Y

197

320



Seite / Page	Pos.	EY2650H	ME2464	Teil-Nr. Part No.	Hinweise Notes	Bezeichnung	Spezifikation Specification	Description
4	197	1	1	168762-7		VERGASER	WYL287A INC. 198-207,209-214	CARBURETOR
4	198	1	1	325922-6		DREHGELENK		SWIVEL
4	199	1	1	413140-9		SCHEIBE		WASHER
4	200	2	2	266581-6		KOMBI-SCHRAUBE	M3x8	PAN HEAD SCREW
4	200	2	2	WJ00096364		KOMBI-SCHRAUBE	M3x8	SCREW WITH WASHER
4	201	1	1	257964-1		SICHERUNGSRING	E-3	STOP RING
4	202	1	1	213538-8		O-RING	2	O RING
4	203	1	1	325985-2		DÜSE		JET
4	204	1	1	234183-6		DRUCKFEDER	5-9	CONICAL COMPRESSION SPRING
4	205	1	1	442155-9		PUMPENDICHTUNG		PUMP GASKET
4	206	1	1	168575-6		PUMPENMEMBRAN		PUMP DIAPHRAGM
4	206	1	1	WJ00009599		PUMPENMEMBRAN		PUMP DIAPHRAGM
4	207	1	1	381141737		PUMPENKÖRPER	INC. 208	PUMP BODY
4	208	1	1	352021-1		SIEB		INLET SCREEN
4	209	1	1	442154-1		DICHTUNG		METERING DIAPHRAGM GASKET
4	210	1	1	168620-7		STEUERMENBRAN		METERING DIAPHRAGM
4	211	1	1	140438-8		PUMPENABDECKUNG		AIR PURGE BODY ASS'Y
4	212	1	1	424314-7		PRIMER PUMPE		PRIMER PUMP
4	213	1	1	346270-0		PRIMERDECKEL		PRIMER PUMP COVER
4	214	4	4	266582-4		BLECHSCHRAUBE	3x24	TAPPING SCREW
4	320	1	1	286284-6	2014-04 =>	KAPPE		CAP



Seite / Page	Pos.	EY2650H	ME2464	Teil-Nr. Part No.	Hinweise Notes	Bezeichnung	Spezifikation Specification	Description
5	300	1	1	TF6116068B		KNOPF		KNOB
5	301	1	1	381190840		6 KANT-SCHRAUBE		HEXAGON BOLT
5	302	1	1	TF411M0800		FLACHSCHEIBE		FLAT WASHER
5	303	1	1	TF120S0625		INNEN-6 KANT-SCHRAUBE	M6x25	HEX. SOCKET HEAD BOLT
5	304	1	1	TF120S0510		INNEN-6 KANT-SCHRAUBE	M5x10	HEX. SOCKET HEAD BOLT
5	305	1	1	TF2616001A		HALTERUNG		SLIDE HOLDER
5	306	1	1	TF6126008A		HÜLSE		SLEEVE
5	307	1	1	381651008		SCHEIBE		SLIDE HOLDER WASHER
5	308	1	1	TF6362070A		DÄMPFER		CUSHION TUBE
5	309	1	1	TF3312328A		HAUPTROHR		MAIN PIPE ASSY.
5	309 -1	1		142607-7		TELESKOPROHR KPL.	Makita INC. 56,300-319	TELESCOPIC PIPE COMPLETE
5	309 -1		1	142613-2		TELESKOPROHR KPL.	DOLMAR INC. 56,300-319	TELESCOPIC PIPE COMPLETE
5	310	4	4	TF6126009A		BUCHSE		DRIVE BUSH
5	311	4	4	TF6126010A		HALTERUNG FÜR BUCHSE		BUSH HOLDER
5	312	5	5	TF5313012A		FEDER		SPRING
5	313	1	1	TF4117027A		ANTRIEBSWELLE		DRIVE SHAFT
5	314	1	1	TF4613005B		EINSTELLHÜLSE		SET COLLAR
5	315	1	1	381900506		GEWINDESTIFT MIT INNEN-6 KANT		HEX. SOCKET HEAD SET SCREW
5	316	1	1	TF6126010A		HALTERUNG FÜR BUCHSE		BUSH HOLDER
5	317	1	1	TF480J1200		SICHERUNGSRING	S-12	SNAP RING
5	318	1	1	TF3318145A		FÜHRUNGSROHR KPL.		GUIDE PIPE ASSY
5	318	1	1	TF3318145B		FÜHRUNGSROHR KPL.		GUIDE PIPE ASSY
5	319	1	1	TF244F0408		SCHRAUBE		SCREW

EY2650H, ME2464



- 1** Kettensägenaufsatz, Zubehör
Chain saw attachment, accessories
- 2** Bedienungshandgriff kpl.
Control lever ass'y
- 3** Motor
Engine
- 4** Vergaser
Carburetor
- 5** Teleskoprohr
Telescopic tube

	Zeichenerklärung	Key to symbols
=> 1999999 2000000 => 2003.04 => TI 2003/07 Acc. = { m Corr.	Produktion bis Serien-Nr. Neues Teil ab Serien-Nr. Neues Teil ab Jahr / Monat Siehe Technische Information Jahr / Nr. Zubehör (nicht im Lieferumfang) Keine Serienausführung, jedoch verwendbar Beinhaltet Positions-Nr. Meterware Druckfehlerberichtigung	Production to serial number New part from serial number New part from Year / Month See Technical Information Year / No. Accessories (not included in the delivery inventory) No standard execution, may be used Contains item number Sold by the meter Error correction
	Änderungen vorbehalten	Specifications subject to change without notice