



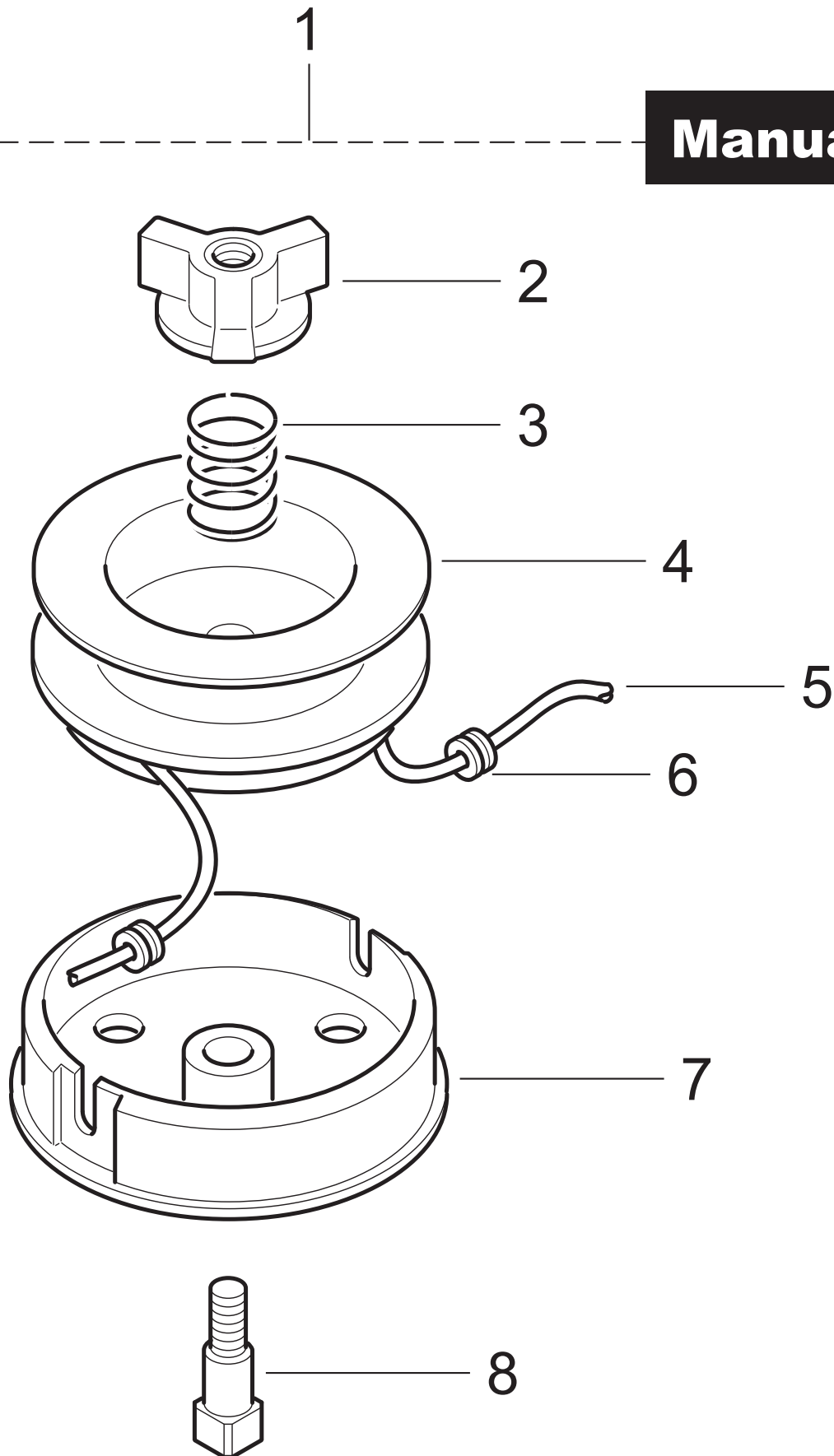
# Ersatzteilliste Spare Parts List

2020-06

**Fadenköpfe DOLMAR**  
**Fadenköpfe MAKITA**

(D, GB)

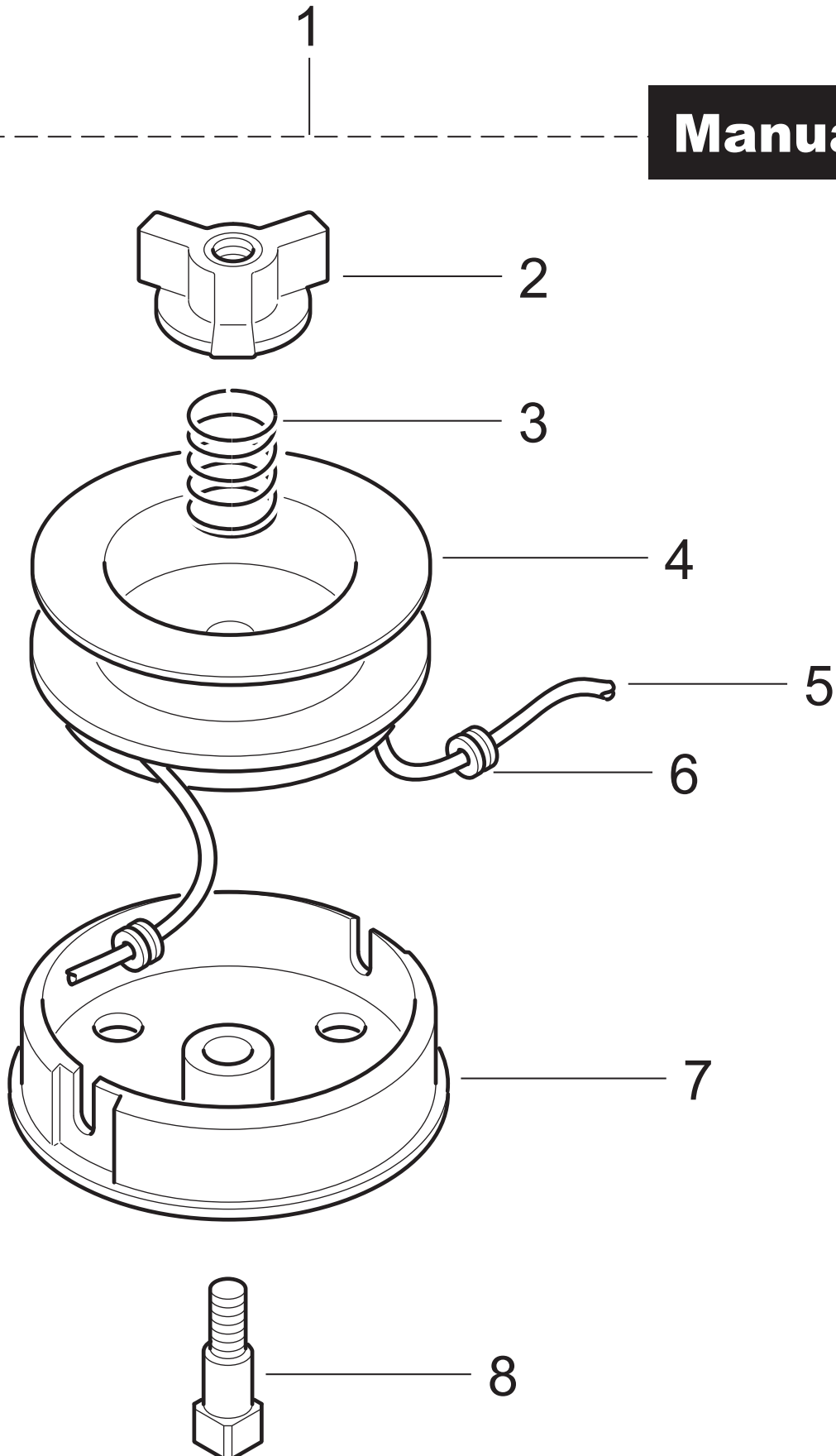
**Manual Trim**





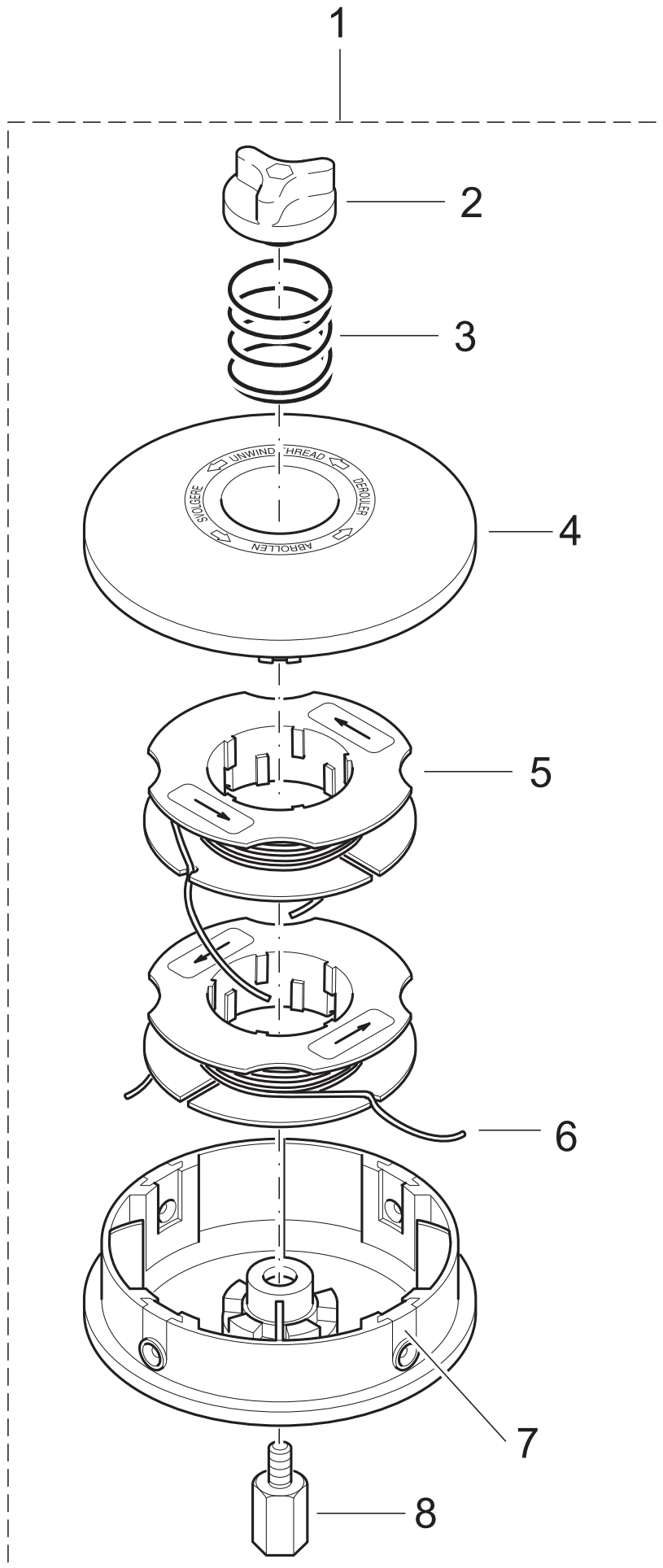
Seite / Page	Pos.	Fadenköpfe DOLMAR	Teil-Nr. Part No.	Hinweise Notes	Bezeichnung	Spezifikation Specification	Description
1a	1	1	385224240		FADENKOPF	Manual Trim M10x1,25 LH	NYLON CUTTING HEAD
1a	2	1	380224106		KNOPF		KNOB
1a	3	1	370224620		FEDER		SPRING
1a	4	1	380224104		SPULE		SPOOL
1a	5	1			MÄHFADEN	ø 2,4 mm	NYLON LINE
1a	6	2	378224020		FADENBUCHSE		THREAD BUSH
1a	7	1	380224102		GEHÄUSE		HOUSING
1a	8	1	385224250		ADAPTER SATZ	Manual Trim	ADAPTER KIT

**Manual Trim**



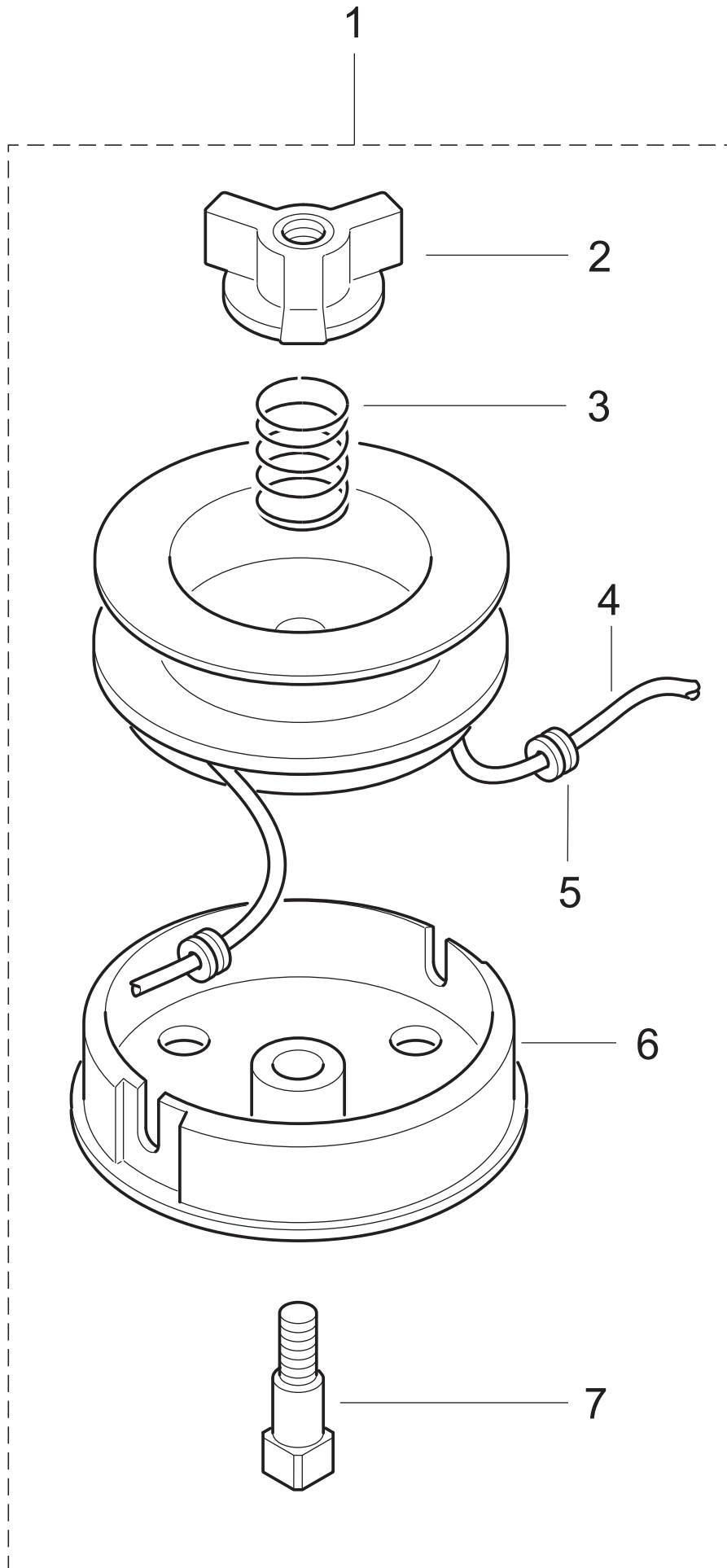


Seite / Page	Pos.	Fadenköpfe DOLMAR	Fadenköpfe MAKITA	Teil-Nr. Part No.	Hinweise Notes	Bezeichnung	Spezifikation Specification	Description
1b	1	1	1	385224502		2-FADENKOPF	Manuell M12x1,5 LH	DUAL LINE TRIMMING HEAD
1b	2	1	1	380224106		KNOPF		KNOB
1b	3	1	1	370224620		FEDER		SPRING
1b	4	1	1	380224104		SPULE		SPOOL
1b	5	1	1			MÄHFADEN	ø 2,4 mm	NYLON LINE
1b	6	2	2	378224020		FADENBUCHSE		THREAD BUSH
1b	7	1	1	380224102		GEHÄUSE		HOUSING
1b	8	1	1	385224250		ADAPTER SATZ	Manual Trim	ADAPTER KIT
1b	8	1	1	385224510	Erstausrüstung , original equipment	ADAPTER	M12x1,5 LH	ADAPTOR, LEFT THREAD





Seite / Page	Pos.	Fadenköpfe DOLMAR	Fadenköpfe MAKITA	Teil-Nr. Part No.	Hinweise Notes	Bezeichnung	Spezifikation Specification	Description
1c	1	1	1	385224541		4-FADENKOPF	Manuell, M12x1,5 LH	4-LINE TRIMMING HEAD
1c	2	1	1	385224480		MUTTER		NUT
1c	3	1	1	384224510		FEDER		SPRING
1c	4	1	1	385224490		DECKEL		COVER
1c	5	2	2	385224571		SPULE MIT FADEN	ø2,4x6m	SPOOL WITH LINE
1c	6	1	1			MÄHFADEN	ø 2,4 mm	NYLON LINE
1c	7	2	2	385224560		FADENBUCHSE		THREAD BUSH
1c	8	1	1	385224550		ADAPTER	M12x1,5 LH	ADAPTOR, LEFT THREAD



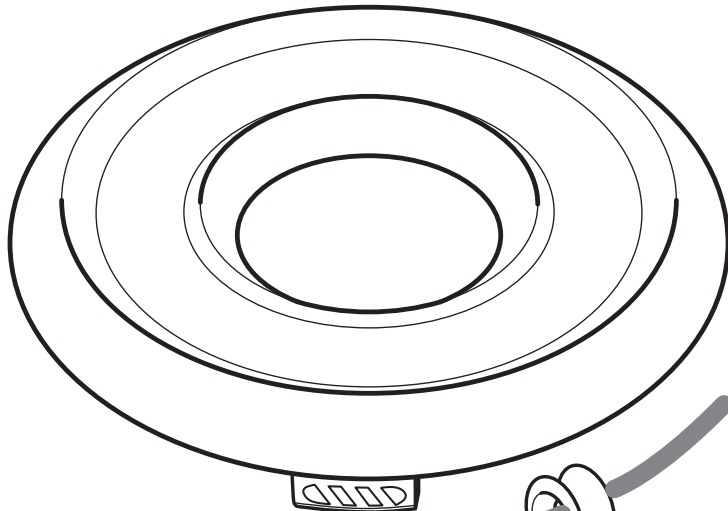




Seite / Page	Pos.	Fadenköpfe DOLMAR	Fadenköpfe MAKITA	Teil-Nr. Part No.	Hinweise Notes	Bezeichnung	Spezifikation Specification	Description
1d	1	1	1	387224501		2-FADENKOPF	M10x1,25 LH	DUAL LINE TRIMMING HEAD
1d	2	1	1	370224630		MUTTER		NUT
1d	3	1	1	370224620		FEDER		SPRING
1d	4	1	1			MÄHFADEN	ø 2,4 mm	NYLON LINE
1d	5	2	2	378224020		FADENBUCHSE		THREAD BUSH
1d	6	1	1			GEHÄUSE		HOUSING
1d	7	1	1	380224170		ADAPTER		ADAPTOR, LEFT THREAD

1

**Fix Trim**



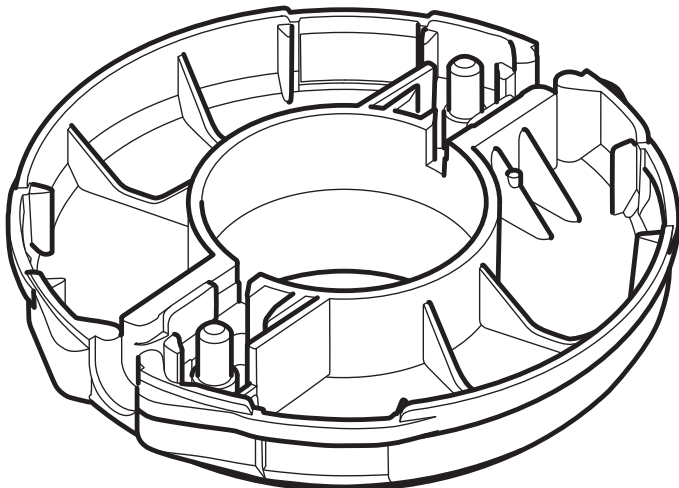
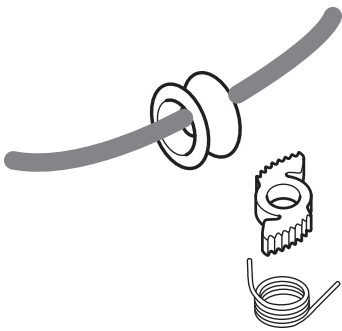
2

3

4

5

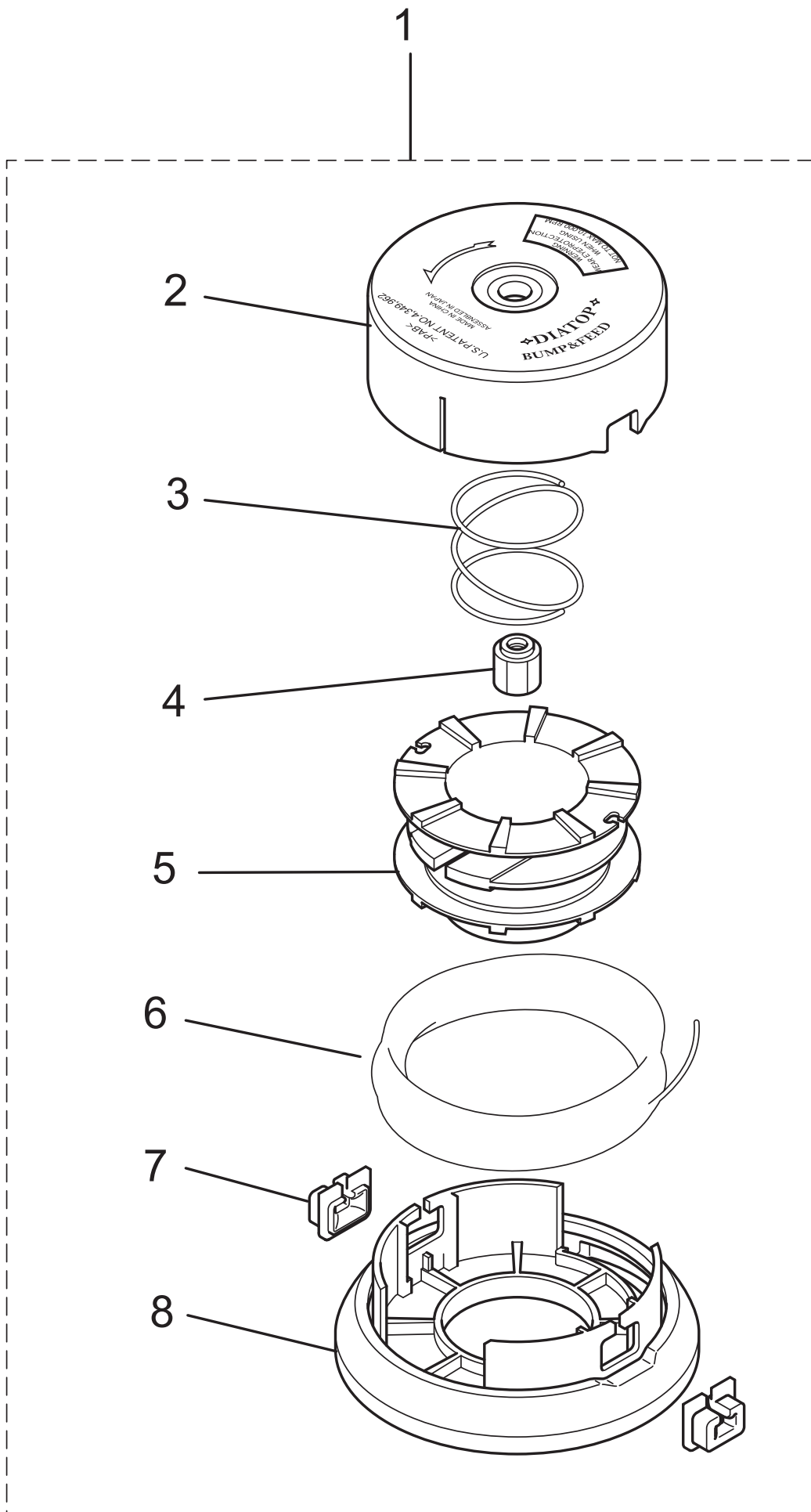
6



7

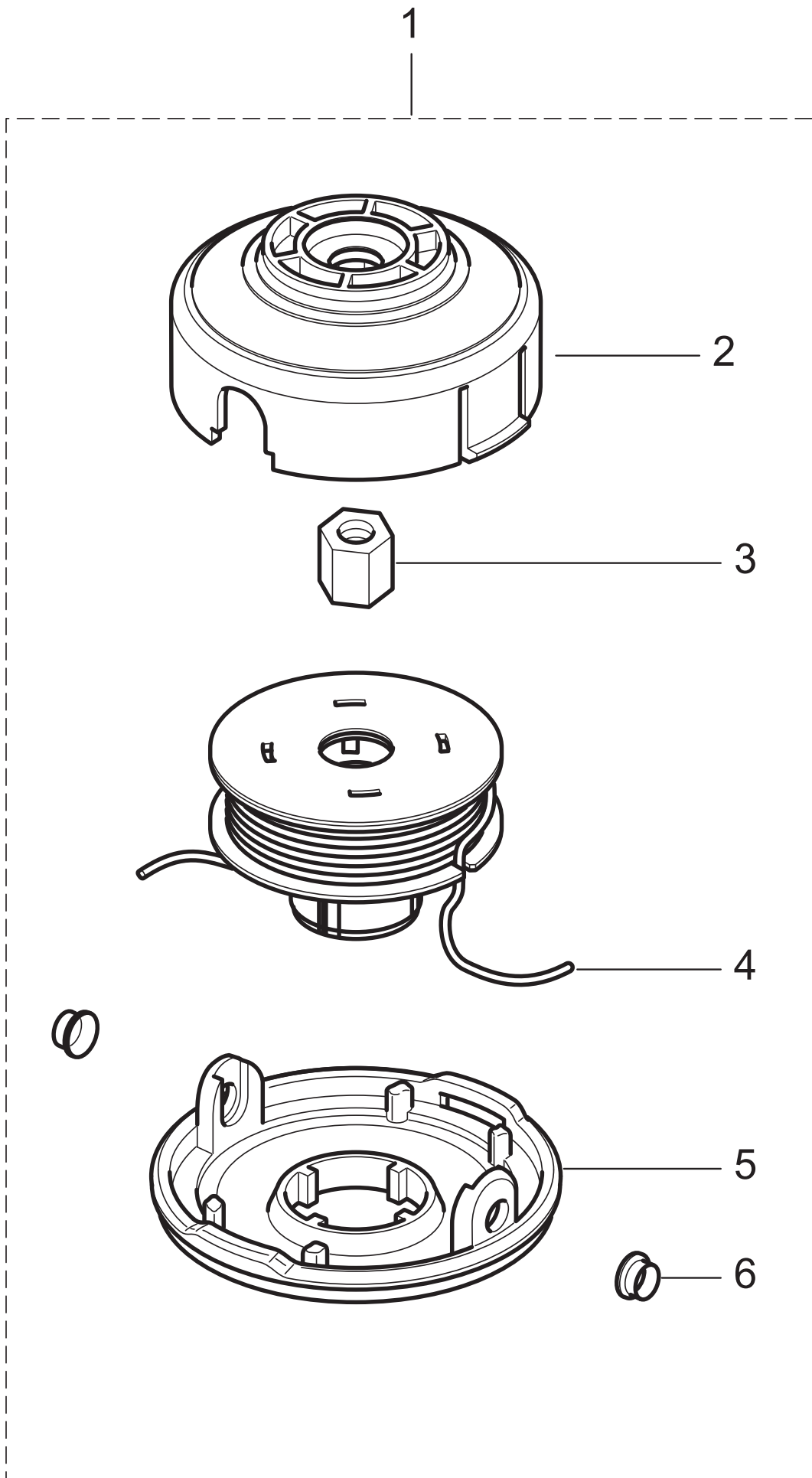


Seite / Page	Pos.	Fadenköpfe DOLMAR	Fadenköpfe MAKITA	Teil-Nr. Part No.	Hinweise Notes	Bezeichnung	Spezifikation Specification	Description
2a	1	1	1	384224270		FADENKOPF	FIX TRIM, M8 RH/LH, M10x1 LH, M10x1,25 LH, M12 LH	NYLON CUTTING HEAD
2a	2	1	1	380224451		DECKEL		COVER
2a	3	1	1	369224806		LEISER MÄHFADEN	ø 2,7 mm 50 St./Pcs. DOLMAR	SILENT NYLON LINE
2a	4	2	2	380224455		FADENBUCHSE		EYELET
2a	5	1	1	380224459		FADENARRETIERUNG		BITE CAM
2a	6	1	1	380224453		DREHFEDER		TORSION SPRING
2a	7	1	1	380224452		GEHÄUSE		HOUSING



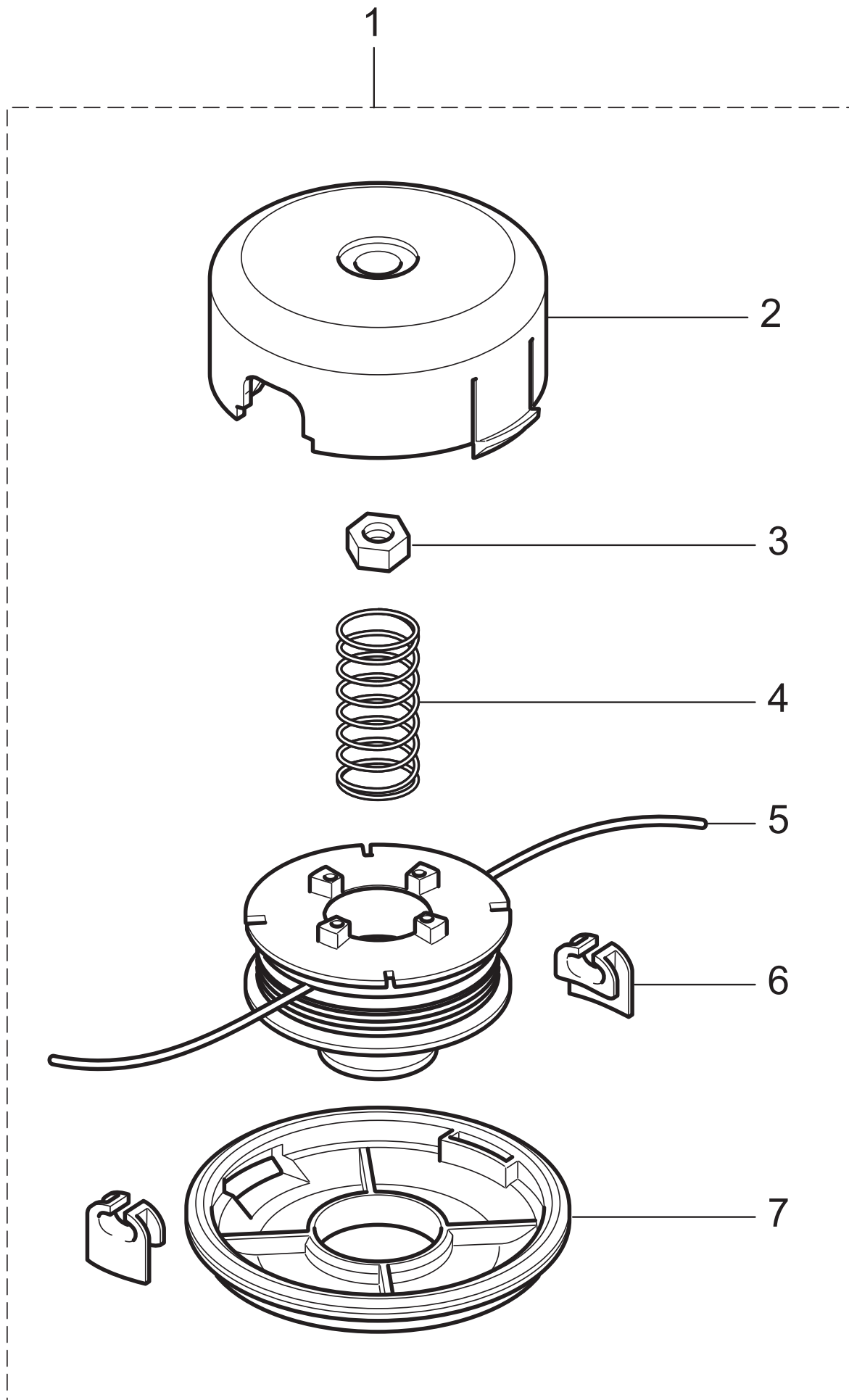


Seite / Page	Pos.	Fadenköpfe DOLMAR	Fadenköpfe MAKITA	Teil-Nr. Part No.	Hinweise Notes	Bezeichnung	Spezifikation Specification	Description
3a	1	1	1	351502030		FADENKOPF	M10x1,25 LH	DUAL LINE TRIMMING HEAD
3a	1	1		381224266		DIATOP FADENKOPF	DOLMAR	LINE TRIMMING HEAD
3a	1		1	381224666		DIATOP FADENKOPF	MAKITA	LINE TRIMMING HEAD
3a	2	1	1	351502031		GEHÄUSE		HOUSING
3a	3	1	1	351502037		FEDER		SPRING
3a	4	1	1	351502034		ADAPTER		ADAPTOR
3a	5	1	1	351502033		FADENSPULE		THREAD BUSH
3a	6	1	1			MÄHFADEN	ø 2,4 mm	NYLON LINE
3a	7	2	2	351502015		FADENBUCHSE		EYELET
3a	8	1	1	351502032		DECKEL		COVER





Seite / Page	Pos.	Fadenköpfe DOLMAR	Fadenköpfe MAKITA	Teil-Nr. Part No.	Hinweise Notes	Bezeichnung	Spezifikation Specification	Description
3b	1	1	1	365224010		2-FADENKOPF	Tap&Go, M10x1 LH	DUAL LINE TRIMMING HEAD
3b	2	1	1			GEHÄUSE		HOUSING
3b	3	1	1	365224020		ADAPTER	10x1,00 F LH	ADAPTOR, LEFT THREAD
3b	4	1	1			MÄHFADEN	ø 2,4 mm	NYLON LINE
3b	5	1	1	372224160		DECKEL		COVER
3b	6	2	2	372224150		FADENBUCHSE		EYELET





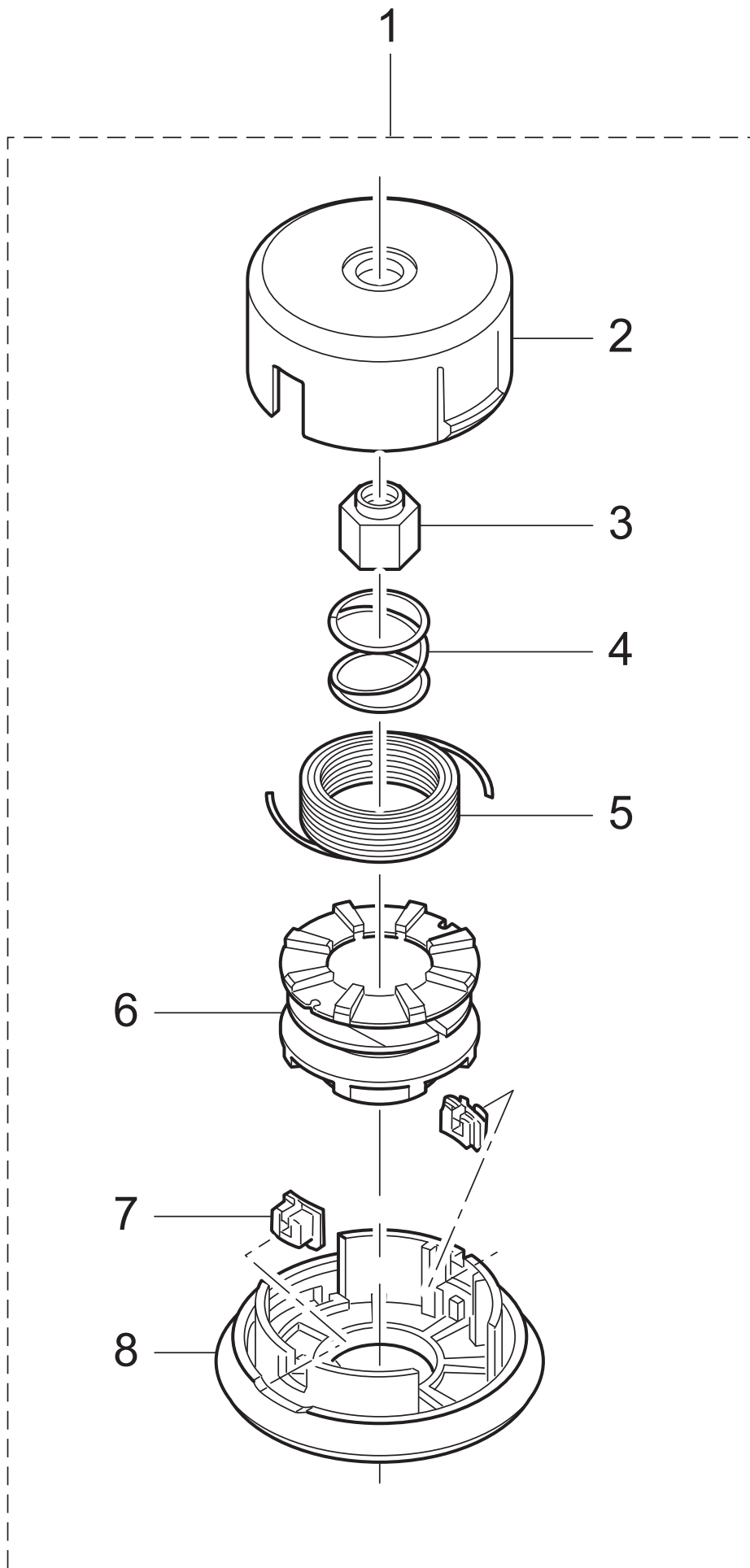
Fadenköpfe DOLMAR,  
Fadenköpfe MAKITA

**3c**

Tap&Go 366224010  
Tap&Go 366224010

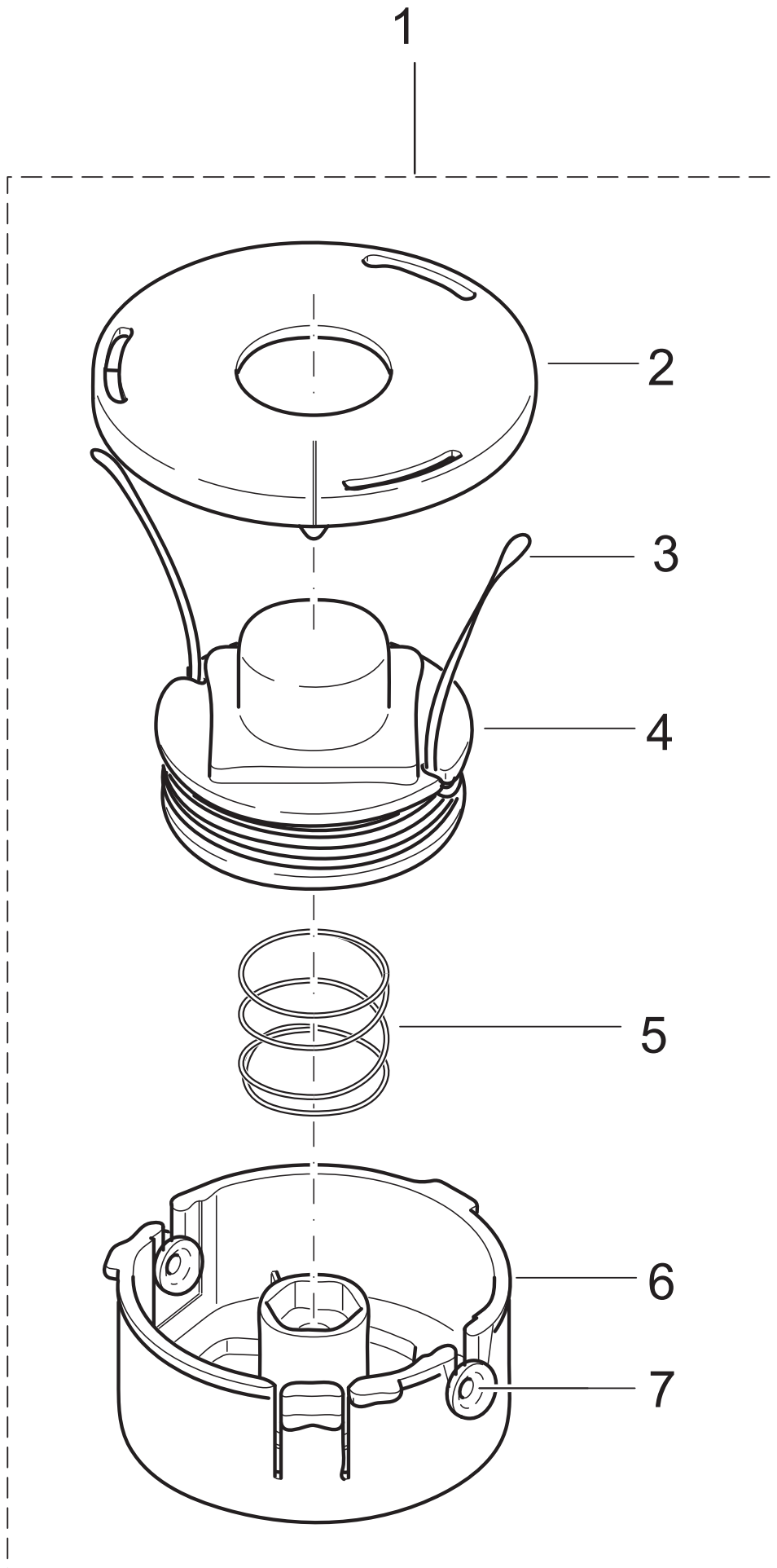


Seite / Page	Pos.	Fadenköpfe DOLMAR	Fadenköpfe MAKITA	Teil-Nr. Part No.	Hinweise Notes	Bezeichnung	Spezifikation Specification	Description
3c	1	1	1	366224010		2-FADENKOPF	tap&go (ø3,0mm), M10x1 LH	DUAL LINE TRIMMING HEAD
3c	2	1	1			GEHÄUSE		HOUSING
3c	3	1	1	366224020		ADAPTER	10x1,00 F LH	ADAPTOR, LEFT THREAD
3c	4	1	1	366224050		FEDER		SPRING
3c	5	1	1			MÄHFADEN	ø 3,0 mm	NYLON LINE
3c	6	2	2	366224040		FADENBUCHSE		THREAD BUSH
3c	7	1	1	366224030		DECKEL		COVER





Seite / Page	Pos.	Fadenköpfe DOLMAR	Teil-Nr. Part No.	Hinweise Notes	Bezeichnung	Spezifikation Specification	Description
3d	1	1	383800300		FADENKOPF	Tap&Go, M10x1,25 LH	NYLON CUTTING HEAD
3d	1	1	B-05119		FADENKOPF	Tap&Go 2,4mm (ANSI standard) DOLMAR, M10x1,25 L	DUAL LINE TRIMMING HEAD
3d	2	1	367089165		GEHÄUSE		HOUSING
3d	3	1	A-89361		ADAPTER	M10x1,25 LH	ADAPTOR
3d	4	1	A-89187		FEDER		SPRING
3d	5	1			MÄHFADEN	ø 2,4 mm	NYLON LINE
3d	6	1	A-89202		SPULE		SPOOL
3d	7	2	381224330		FADENBUCHSE (SATZ=2 STCK.)		THREAD BUSH (2 PCS.)
3d	8	1	A-89218		DECKEL		COVER



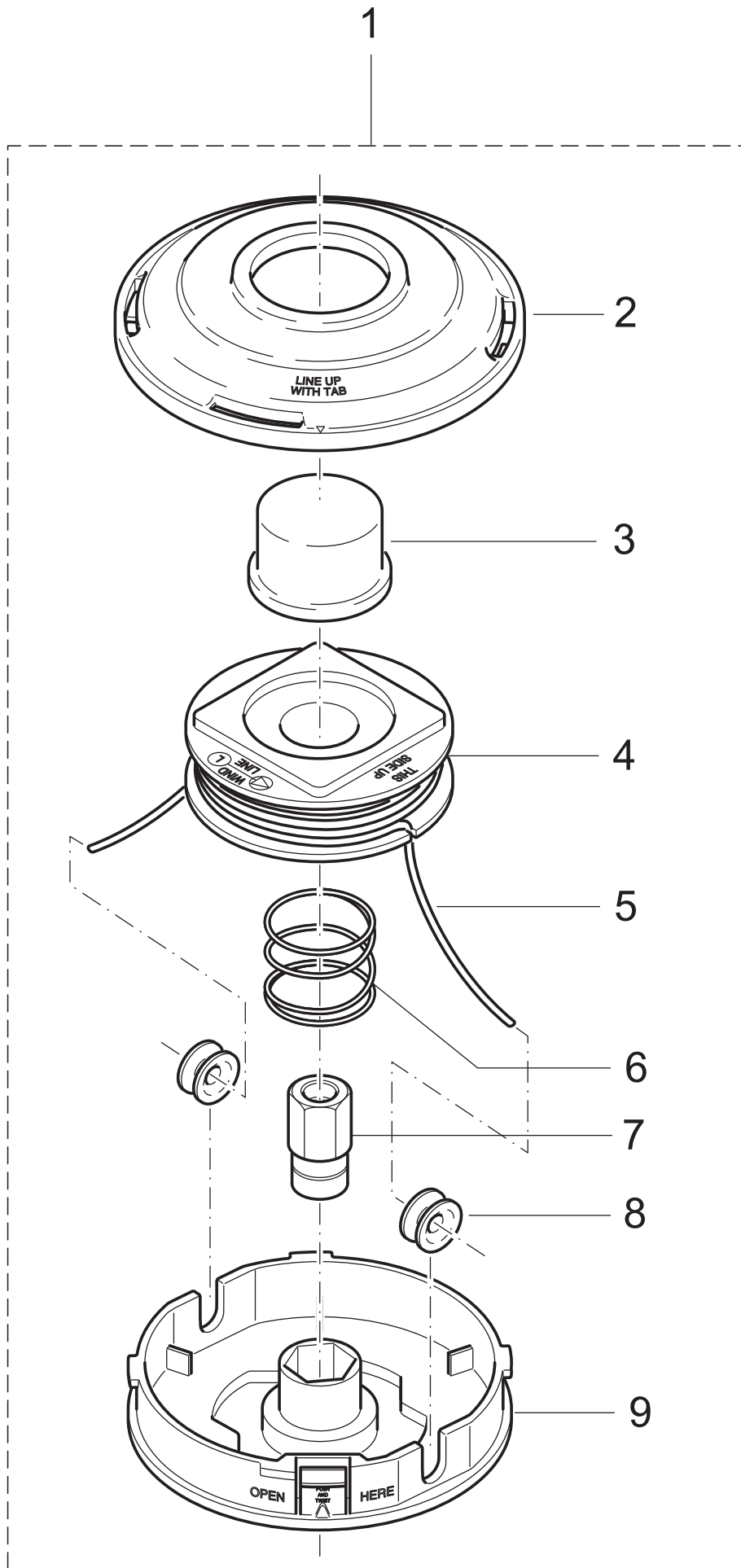
Fadenköpfe DOLMAR,  
Fadenköpfe MAKITA

**3e**

Tap&Go 369224101  
Tap&Go 369224101

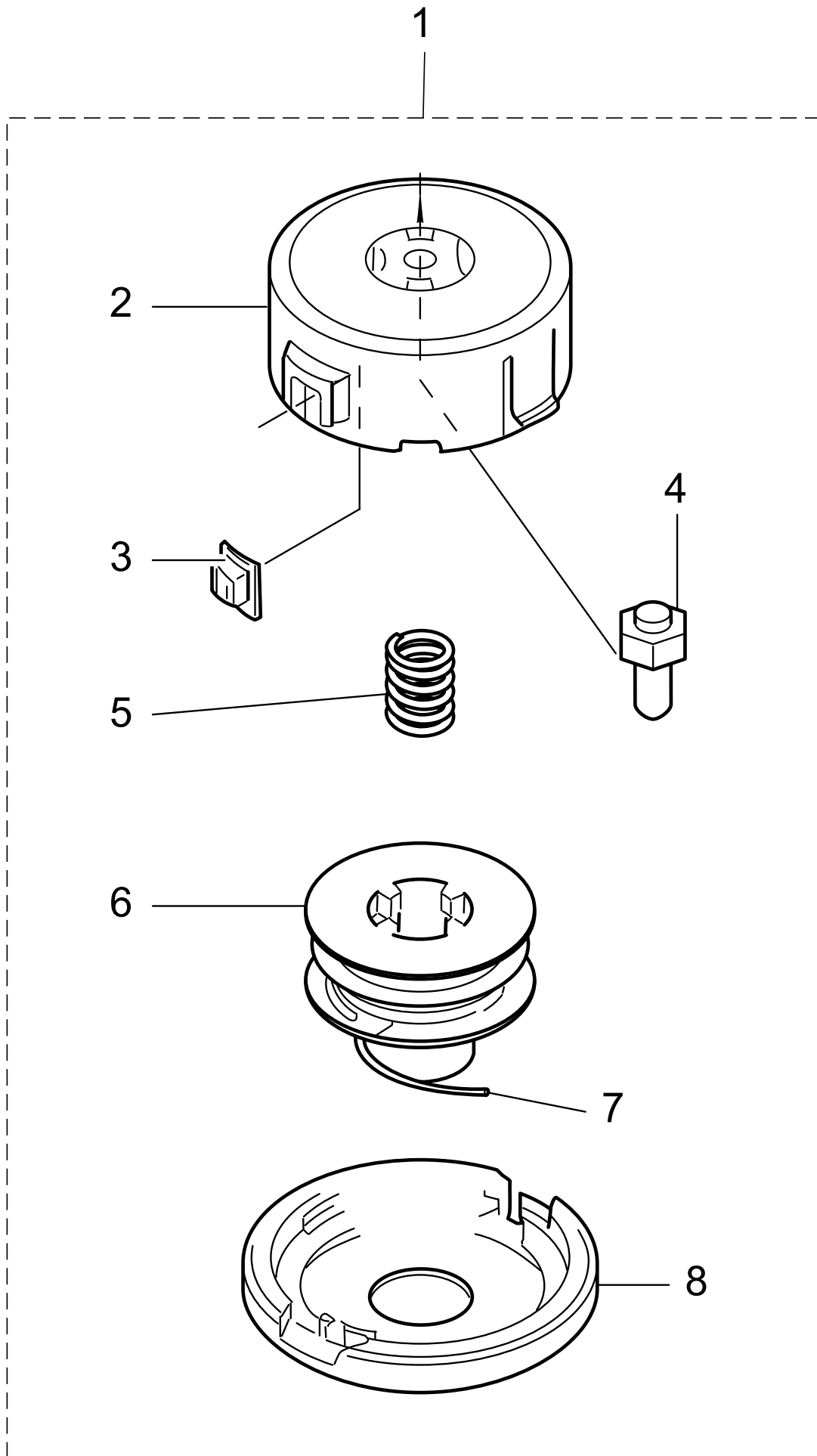


Seite / Page	Pos.	Fadenköpfe DOLMAR	Fadenköpfe MAKITA	Teil-Nr. Part No.	Hinweise Notes	Bezeichnung	Spezifikation Specification	Description
3e	1	1	1	369224101		2-FADENKOPF	tap&go (ø2,0mm)	DUAL LINE TRIMMING HEAD
3e	2	1	1	369224110		DECKEL		COVER
3e	3	1	1			MÄHFADEN	ø 2,0 mm	NYLON LINE
3e	4	1	1	369224120		SPULE		SPOOL
3e	5	1	1	378224030		FEDER		SPRING
3e	6	1	1			GEHÄUSE		HOUSING
3e	7	2	2	369224010		FADENBUCHSE		THREAD BUSH





Seite / Page	Pos.	Fadenköpfe DOLMAR	Fadenköpfe MAKITA	Teil-Nr. Part No.	Hinweise Notes	Bezeichnung	Spezifikation Specification	Description
3f	1	1	1	369224201		2-FADENKOPF	tap&go, M10x1,25 LH	DUAL LINE TRIMMING HEAD
3f	2	1	1	369224020		DECKEL		COVER
3f	3	1	1	369224040		DRUCKKNOPF		BUTTON
3f	4	1	1			SPULE		SPOOL
3f	5	1	1			MÄHFADEN	ø 2,4 mm	NYLON LINE
3f	6	1	1	378224030		FEDER		SPRING
3f	7	1	1	380224200		ADAPTER	M10x1,25 LH	ADAPTOR
3f	8	2	2	378224020		FADENBUCHSE		THREAD BUSH
3f	9	1	1			GEHÄUSE		HOUSING





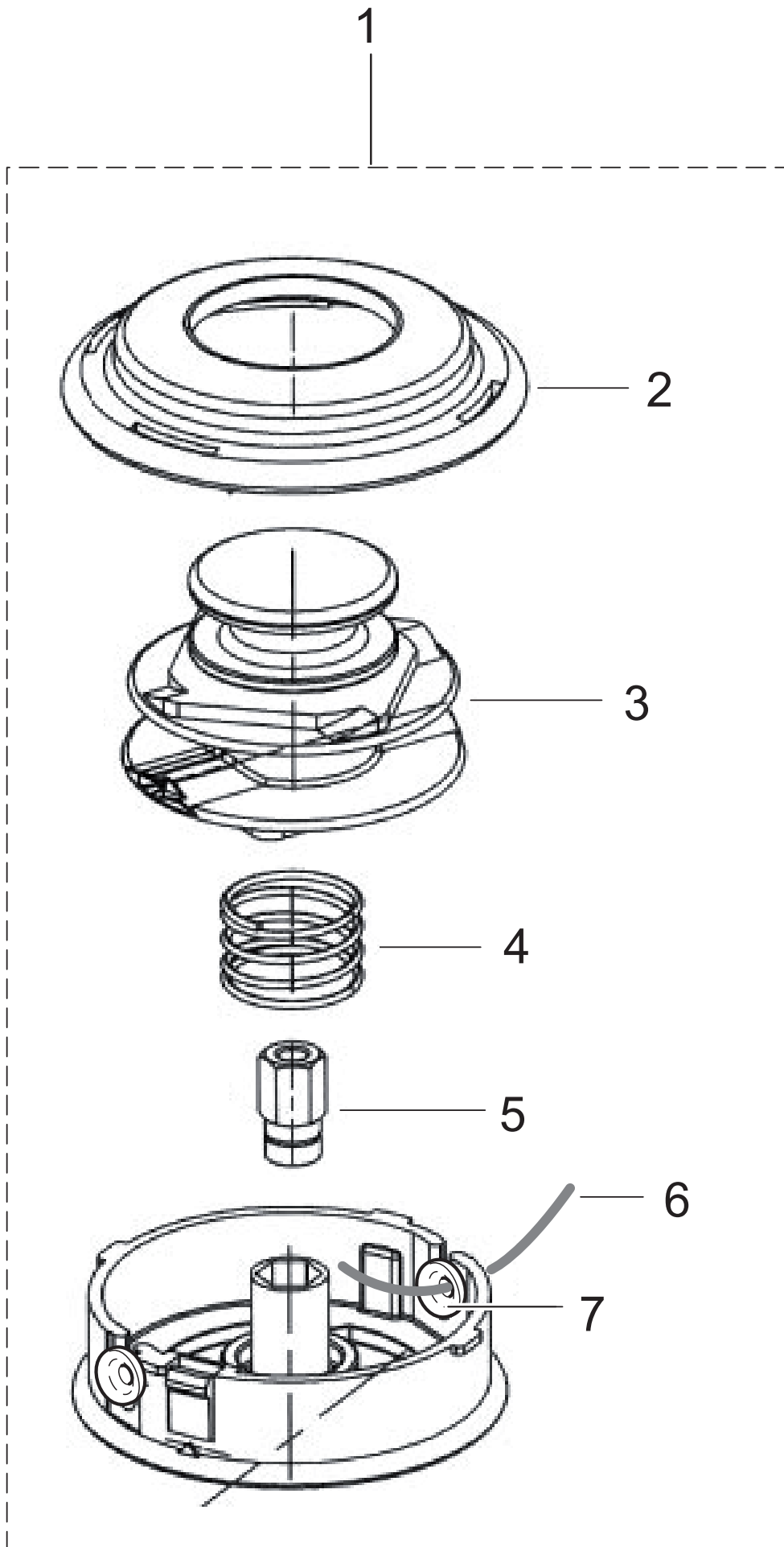
Fadenköpfe DOLMAR,  
Fadenköpfe MAKITA

**3g**

Tap&Go 381802000  
Tap&Go 381802000



Seite / Page	Pos.	Fadenköpfe DOLMAR	Teil-Nr. Part No.	Hinweise Notes	Bezeichnung	Spezifikation Specification	Description
3g	1	1	381802000		FADENKOPF	BUMP & FEED, M8x1,25 RH	NYLON CUTTING HEAD
3g	2	1	381224420		GEHÄUSE	RH (BLACK)	HOUSING
3g	3	2	381224330		FADENBUCHSE (SATZ=2 STCK.)		THREAD BUSH (2 PCS.)
3g	4	1	381224470		ADAPTER	M8x1,2 RH	ADAPTOR
3g	5	1	381224460		FEDER		SPRING
3g	6	1	381224480		FADENSPULE		THREAD BUSH
3g	7	1			MÄHFADEN	ø 2,4 mm	NYLON LINE
3g	8	1	381224440		DECKEL	BLACK	COVER



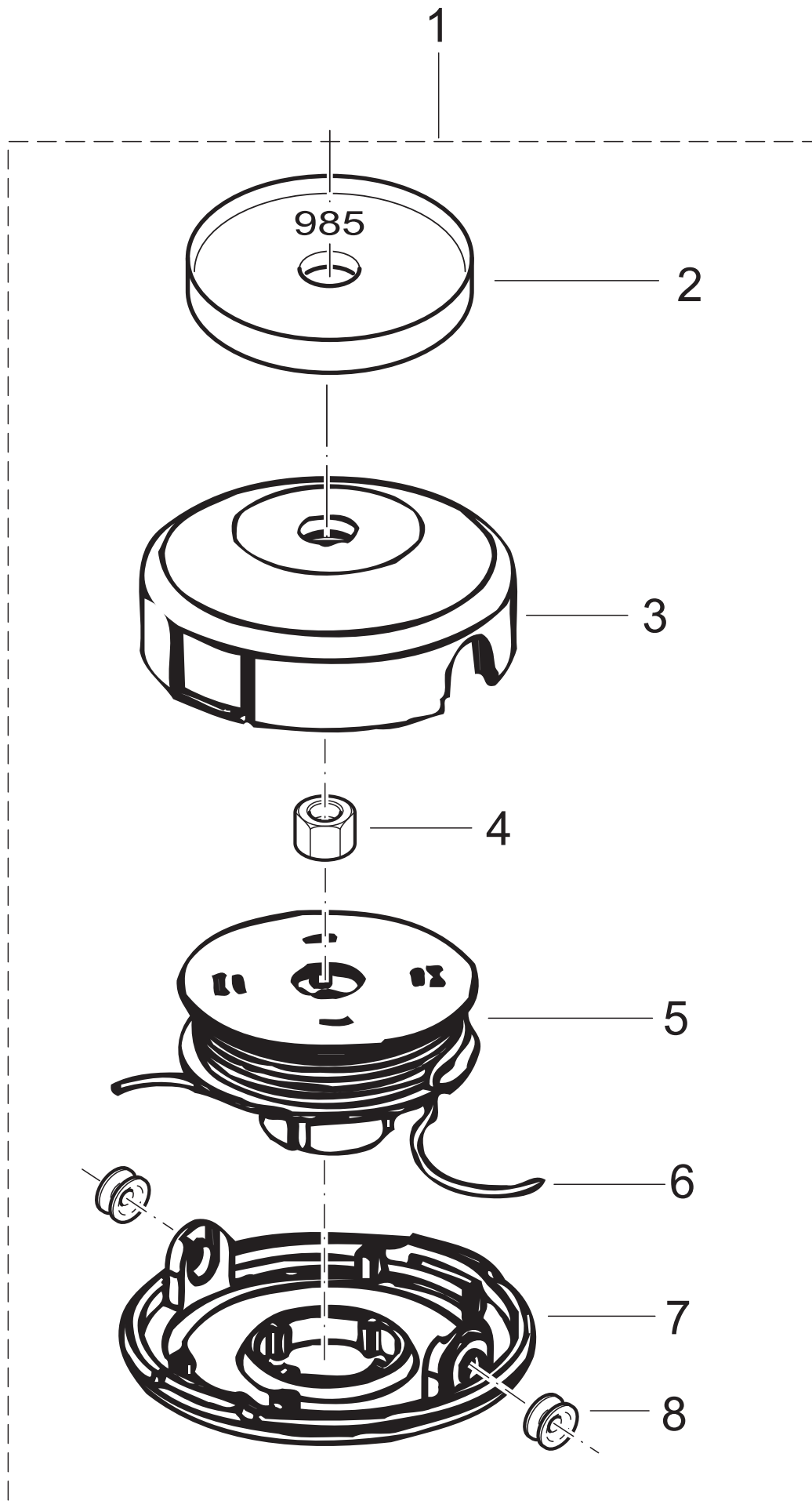
Fadenköpfe DOLMAR,  
Fadenköpfe MAKITA

**3h**

Tap&go 680224069  
Tap&go 680224069



Seite / Page	Pos.	Fadenköpfe DOLMAR	Fadenköpfe MAKITA	Teil-Nr. Part No.	Hinweise Notes	Bezeichnung	Spezifikation Specification	Description
3h	1	1	1	680224069		2-FADENKOPF	tap&go	DUAL LINE TRIMMING HEAD
3h	2	1	1	680224698		DECKEL		COVER
3h	3	1	1	680224695		SPULE		SPOOL
3h	4	1	1	378224030		FEDER		SPRING
3h	5	1	1	680224600		ADAPTER		ADAPTOR
3h	6	1	1			MÄHFADEN	ø 2,0 mm	NYLON LINE
3h	7	2	2	378224020		FADENBUCHSE		THREAD BUSH



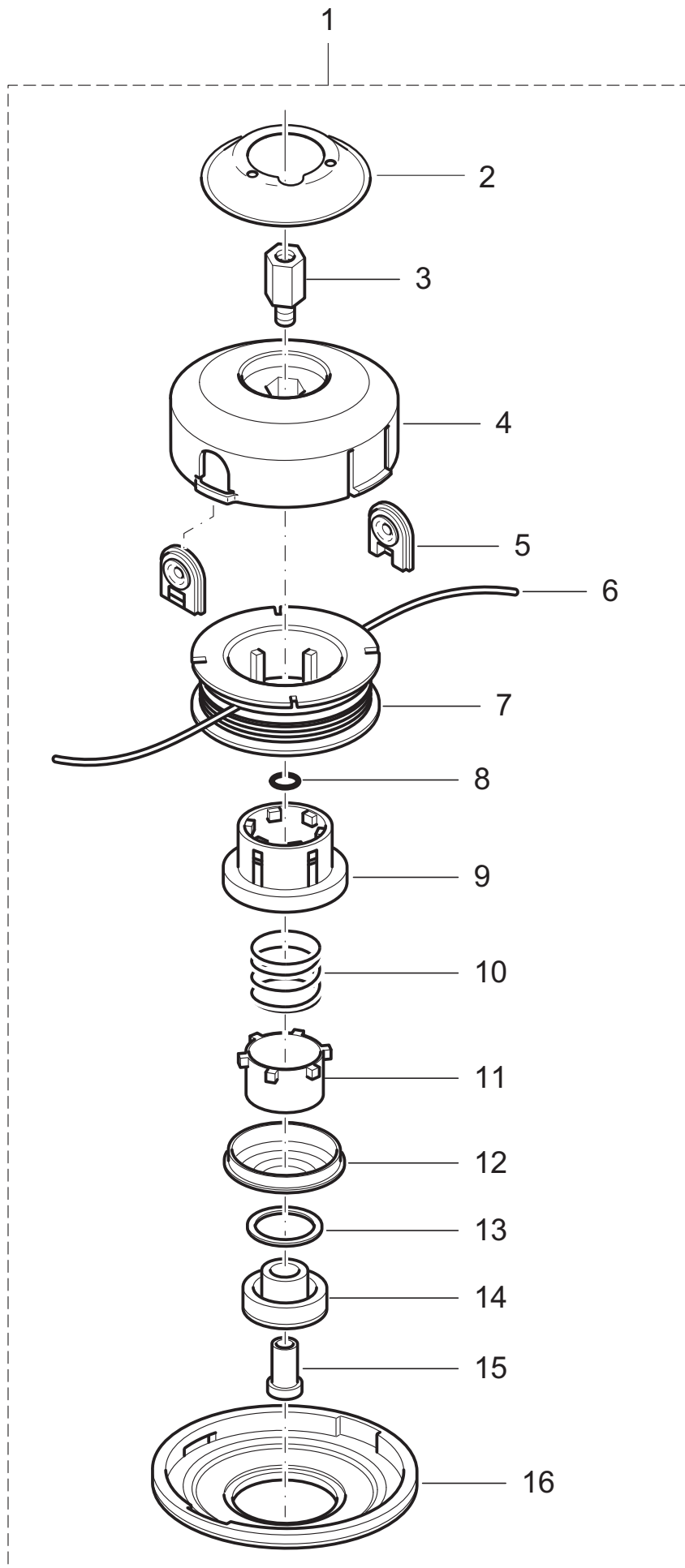
Fadenköpfe DOLMAR,  
Fadenköpfe MAKITA

**3i**

Tap&Go 957224030  
Tap&Go 957224030

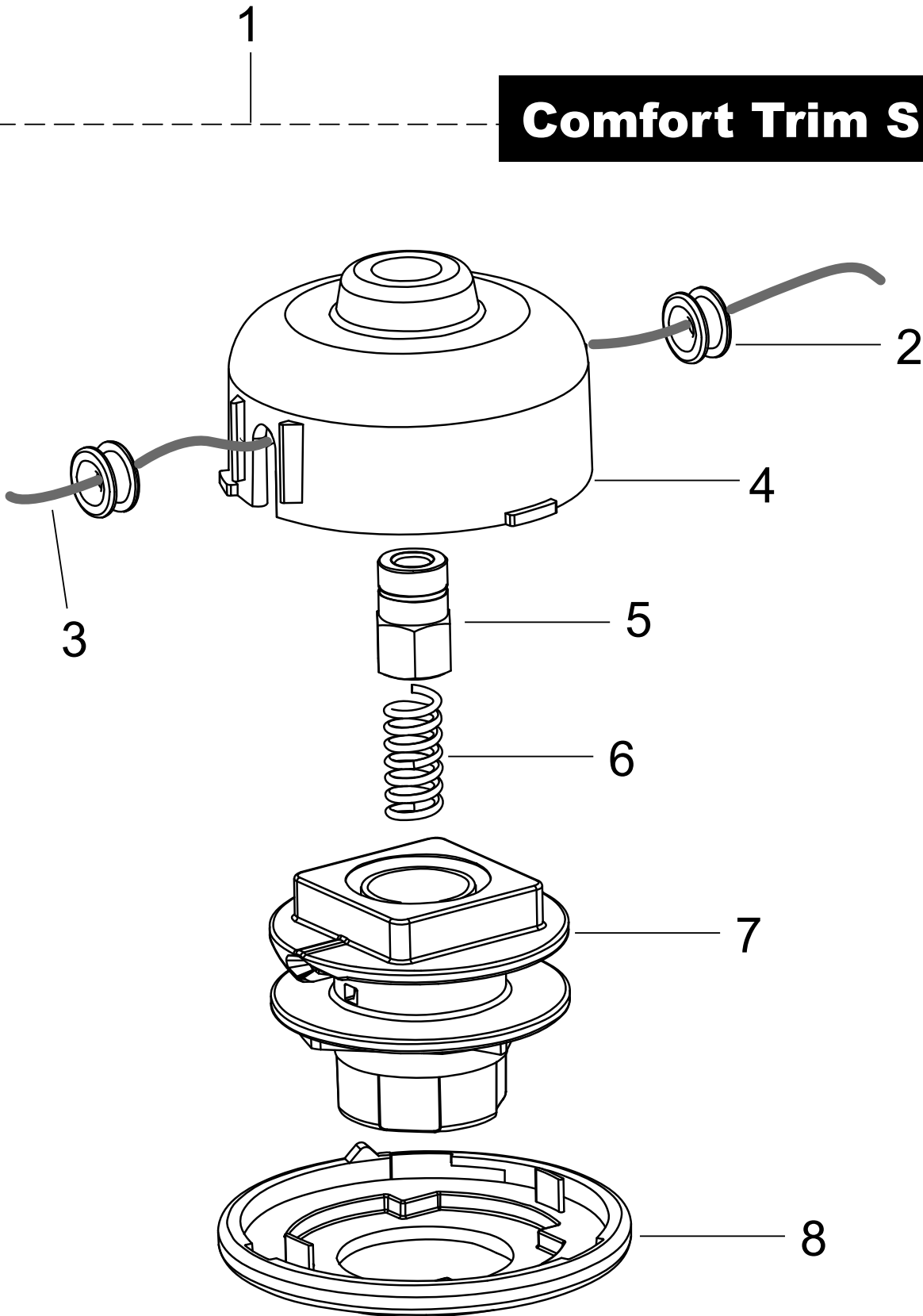


Seite / Page	Pos.	Fadenköpfe DOLMAR	Fadenköpfe MAKITA	Teil-Nr. Part No.	Hinweise Notes	Bezeichnung	Spezifikation Specification	Description
3i	1	1	1	957224030		2-FADENKOPF MIT WICKELSCHUTZ	tap&go (ø 2,4 mm), M10x1,25 LH	DUAL LINE TRIMMING HEAD
3i	2	1	1	302074985		WICKELSCHUTZ		ANTI-CLOGGING DEVICE
3i	3	1	1			GEHÄUSE		HOUSING
3i	4	1	1	372224120		ADAPTER		ADAPTOR
3i	5	1	1	372224130		SPULE MIT FADEN		SPOOL WITH LINE
3i	6	1	1			MÄHFADEN	ø 2,4 mm	NYLON LINE
3i	7	1	1	372224160		DECKEL		COVER
3i	8	2	2	372224150		FADENBUCHSE		EYELET



Seite / Page	Pos.	Fadenköpfe DOLMAR	Fadenköpfe MAKITA	Teil-Nr. Part No.	Hinweise Notes	Bezeichnung	Spezifikation Specification	Description
3j	1	1	1	957385030		PROFIFADENKOPF MIT WICKELSCHUTZ	tap&go (ø 3,0 mm), M12x1,5 LH	DUAL LINE TRIMMING HEAD
3j	2	1	1	385224420		WICKELSCHUTZ		WINDING PREVENTER
3j	3	1	1	384224550		ADAPTER	12x1,50 F LH	ADAPTOR, LEFT THREAD
3j	4	1	1	384224560		GEHÄUSE		UPPER BODY
3j	5	2	2	384224570		FADENBUCHSE		THREAD BUSH
3j	6	1	1			MÄHFADEN	ø 3,0 mm	NYLON LINE
3j	7	1	1	384224580		SPULE		SPOOL
3j	8	1	1	384224590		SICHERUNGSRING	ø 12 mm	SNAP RING
3j	9	1	1	384224710		RASTERBUCHSE		NOTCHED SOCKET
3j	10	1	1	384224510		FEDER		SPRING
3j	11	1	1	384224720		STELLEIL		ADJUSTMENT PART
3j	12	1	1	384224730		GUMMI-DICHTRING		PACKING RING
3j	13	1	1	384224740		SCHEIBE		WASHER
3j	14	1	1	384224750		DRUCKKNOPF		BUTTON
3j	15	1	1	384224540		DRUCKKNOPFEINSATZ		SCREW PLUG
3j	16	1	1	384224760		DECKEL		COVER

# Comfort Trim SMALL





Fadenköpfe DOLMAR,  
Fadenköpfe MAKITA

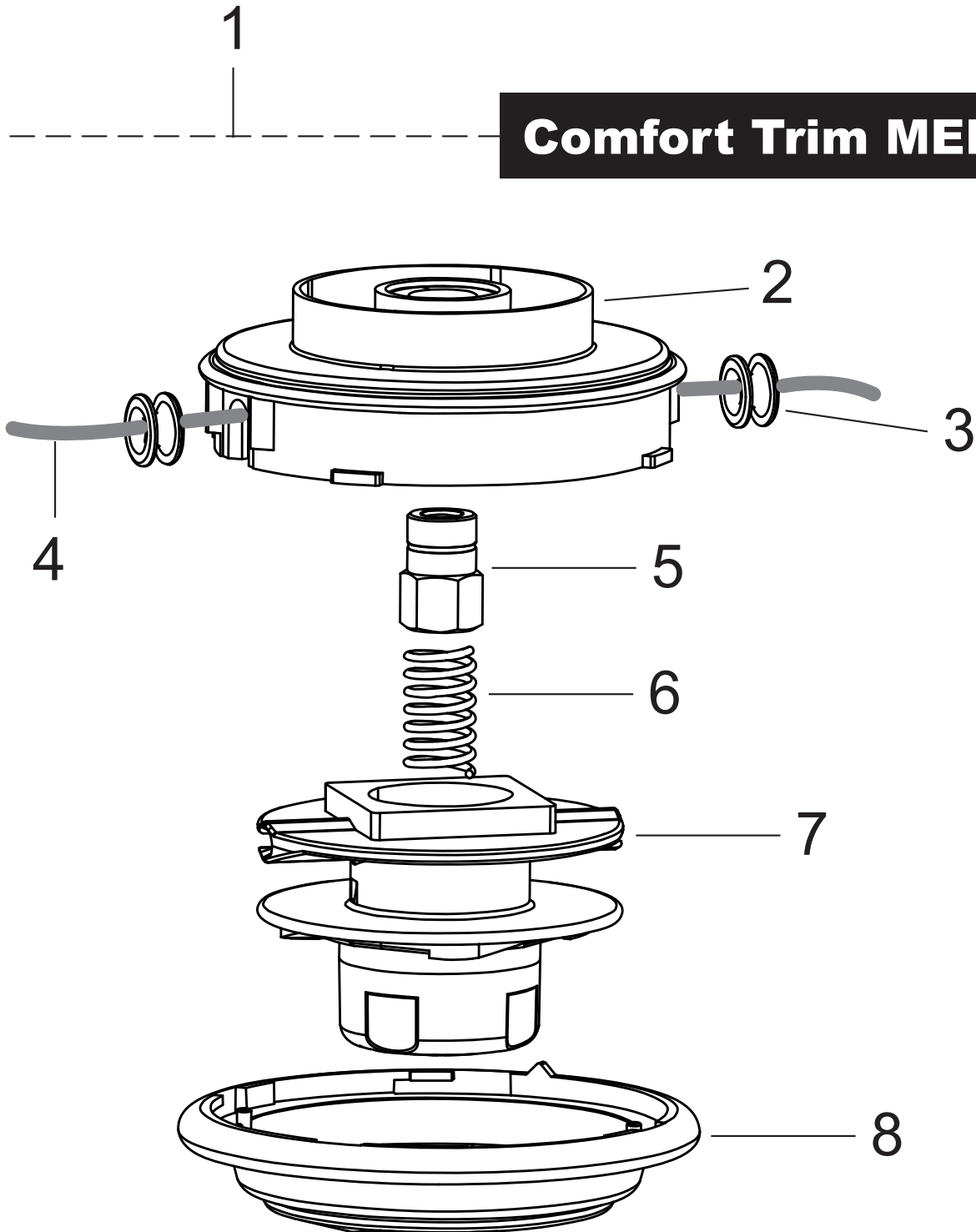
**3k**

Tap&Go Comfort Trim "Small" 680224200,  
680224210  
Tap&Go Comfort Trim "Small" 680224200,  
680224210



Seite / Page	Pos.	Fadenköpfe DOLMAR	Fadenköpfe MAKITA	Teil-Nr. Part No.	Hinweise Notes	Bezeichnung	Spezifikation Specification	Description
3k	1	1		680224200		2-FADENKOPF	COMFORT TRIM SMALL (DOLMAR) M8x1,25 RH	NYLON CUTTING HEAD ASSEMBLY
3k	1		1	680224210		FADENKOPF	COMFORT TRIM SMALL (MAKITA), M8x1,25 RH	NYLON CUTTING HEAD, BULK
3k	2	2	2	369224010		FADENBUCHSE		THREAD BUSH
3k	3	1	1			MÄHFADEN	ø 2,0 mm	NYLON LINE
3k	4	1	1	380224793		GEHÄUSE		HOUSING
3k	5	1	1	680224600		ADAPTER		ADAPTOR
3k	6	1	1	378224793		FEDER		SPRING
3k	7	1	1	380224796		SPULE		SPOOL
3k	8	1	1	380224798		DECKEL		COVER

## Comfort Trim MEDIUM



Fadenköpfe DOLMAR,  
Fadenköpfe MAKITA

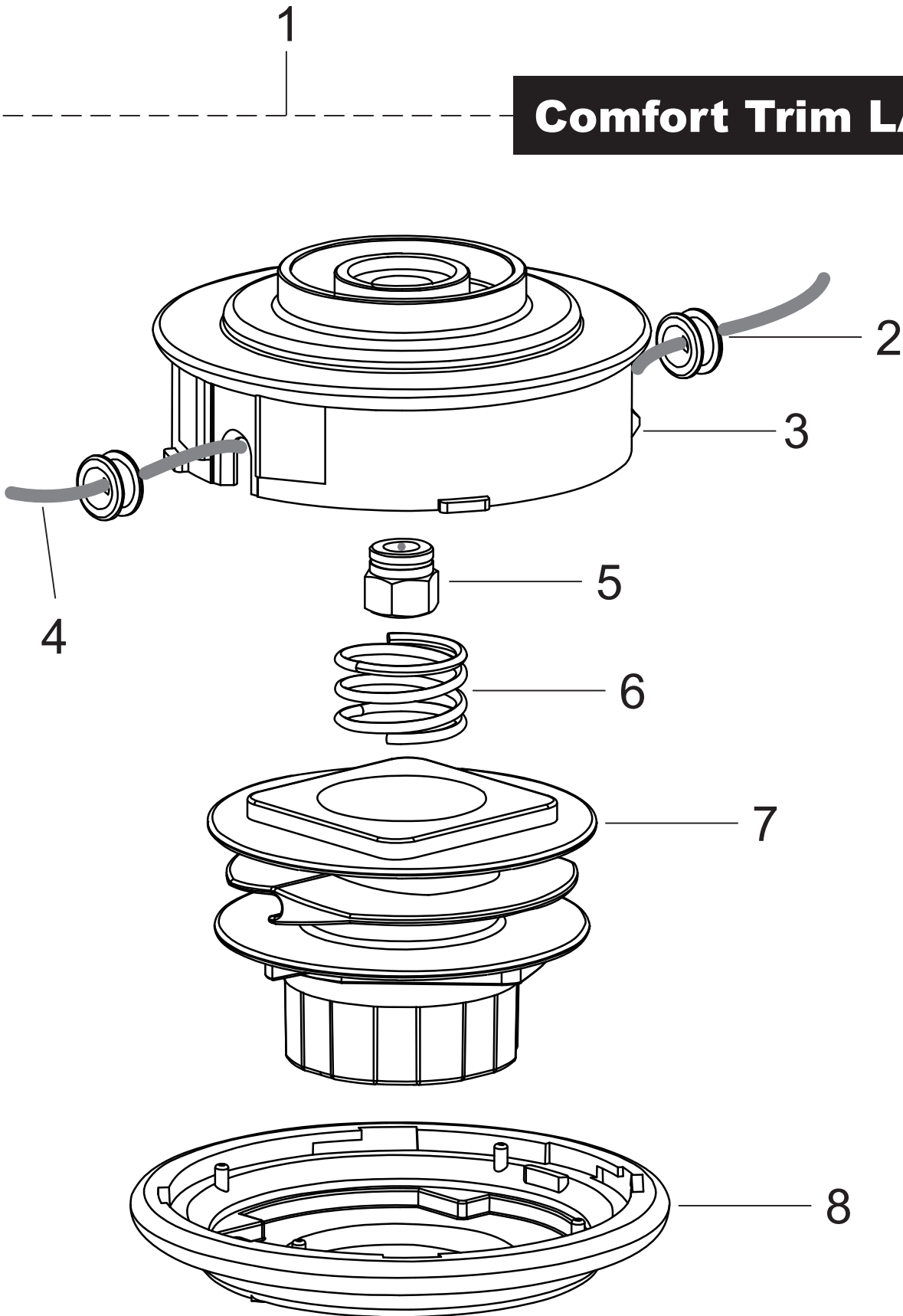
**3I**

Tap&Go Comfort Trim "Medium" 381224240,  
381224241  
Tap&Go Comfort Trim "Medium" 381224240,  
381224241



Seite / Page	Pos.	Fadenköpfe DOLMAR	Fadenköpfe MAKITA	Teil-Nr. Part No.	Hinweise Notes	Bezeichnung	Spezifikation Specification	Description
3I	1	1		381224241		2-FADENKOPF MIT ADAPTER-SET	Tap&Go CTM 2,4mm DOLMAR	NYLON CUTTING HEAD INC. ADAPTER KIT
3I	1		1	381123147		2-FADENKOPF	COMFORT TRIM MEDIUM (MAKITA)	NYLON CUTTING HEAD
3I	2	1	1	380224741		GEHÄUSE		HOUSING
3I	3	2	2	378224020		FADENBUCHSE		THREAD BUSH
3I	4	1	1			MÄHFADEN	ø 2,4 mm	NYLON LINE
3I	5	1	1	381224230		ADAPTER SATZ	Tap&Go Comfort Trim Medium	ADAPTER KIT
3I	5	1	1	380224200	Erstausrüstung , original equipment	ADAPTER	M10x1,25 LH	ADAPTOR
3I	6	1	1	380224743		FEDER		SPRING
3I	7	1	1	380224745		SPULE		SPOOL
3I	8	1	1	380224748		DECKEL		COVER

# Comfort Trim LARGE



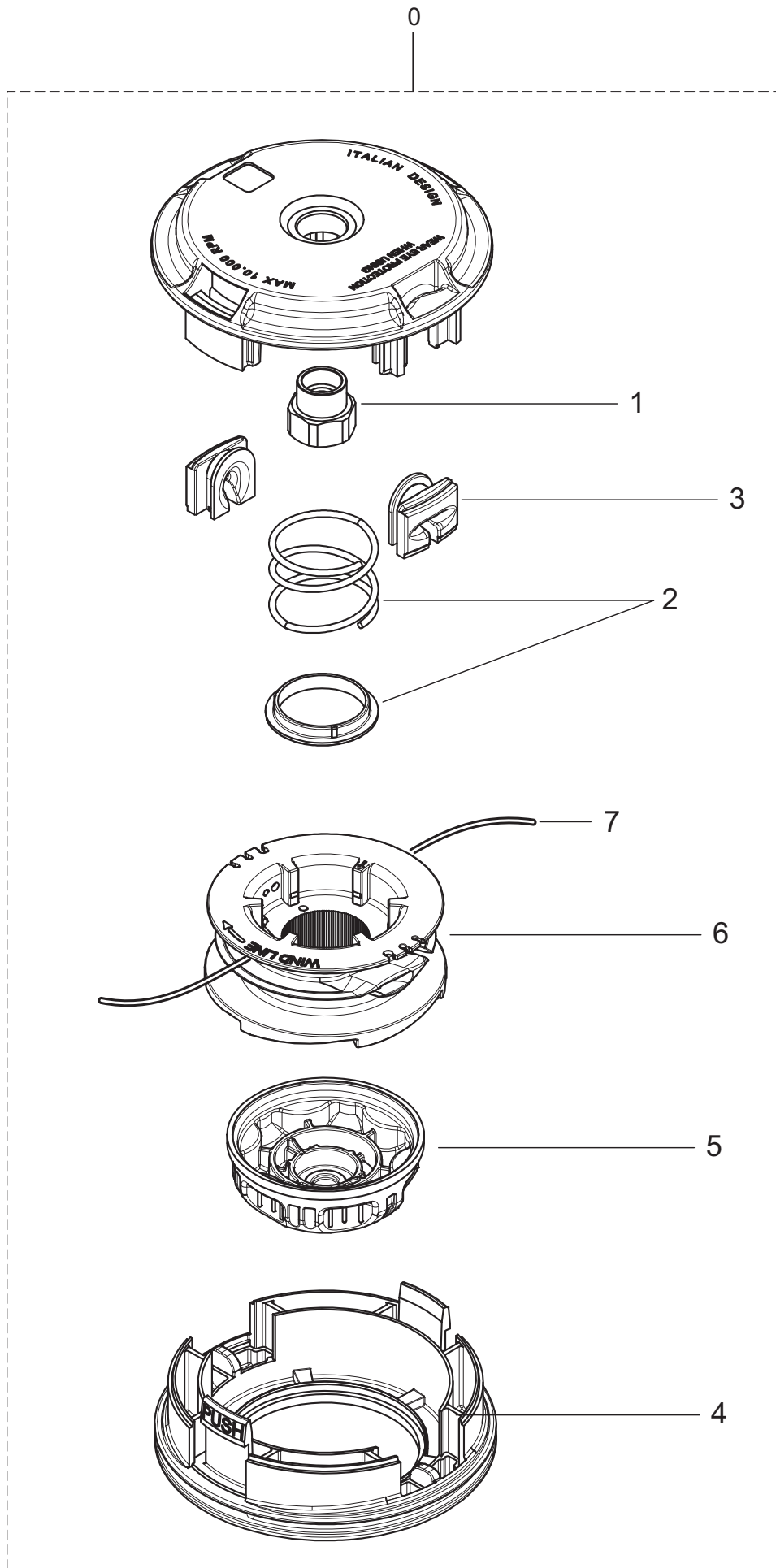
Fadenköpfe DOLMAR,  
Fadenköpfe MAKITA

**3m**

Tap&Go Comfort Trim "Large" 382224300,  
382224301  
Tap&Go Comfort Trim "Large" 382224300,  
382224301

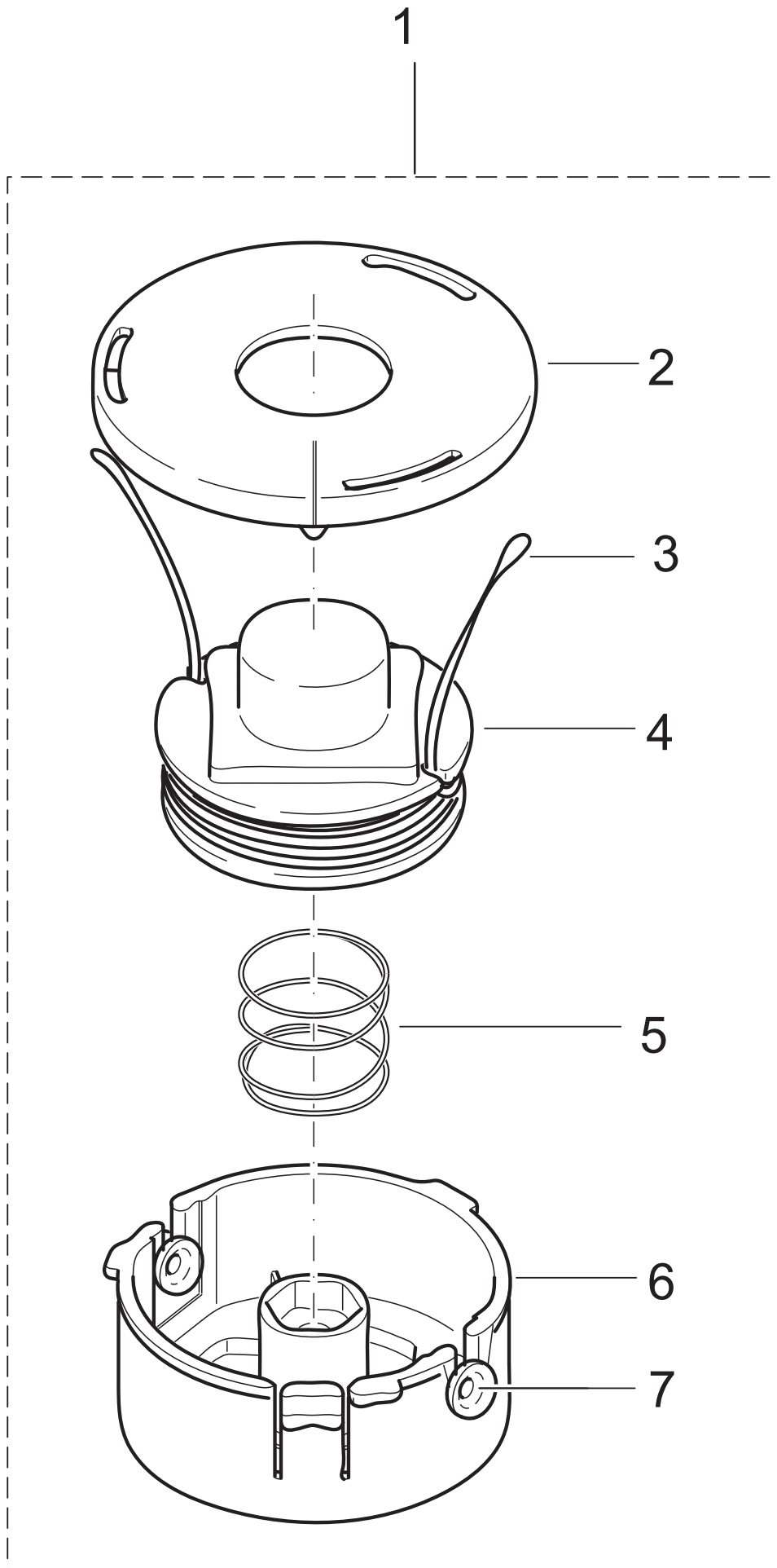


Seite / Page	Pos.	Fadenköpfe DOLMAR	Fadenköpfe MAKITA	Teil-Nr. Part No.	Hinweise Notes	Bezeichnung	Spezifikation Specification	Description
3m 1	1	1	1	382224301		FADENKOPF INKL. ADAPTER SATZ	COMFORT TRIM LARGE	NYLON CUTTING HEAD INC. ADAPTER KIT
3m 2	2	2	2	380224613		FADENBUCHSE		EYELET
3m 3	1	1	1	380224721		GEHÄUSE		HOUSING
3m 4	1	1	1			MÄHFADEN	ø 3,0 mm	NYLON LINE
3m 5	1	1	1	382224310		ADAPTER SATZ	Tap&Go Comfort Trim Large	ADAPTER KIT
3m 5	1	1	1	380224190	Erstausrüstung , original equipment	ADAPTER	M10x1,25 LH	ADAPTOR
3m 6	1	1	1	380224723		FEDER		SPRING
3m 7	1	1	1	380224725		SPULE		SPOOL
3m 8	1	1	1	380224728		DECKEL		COVER





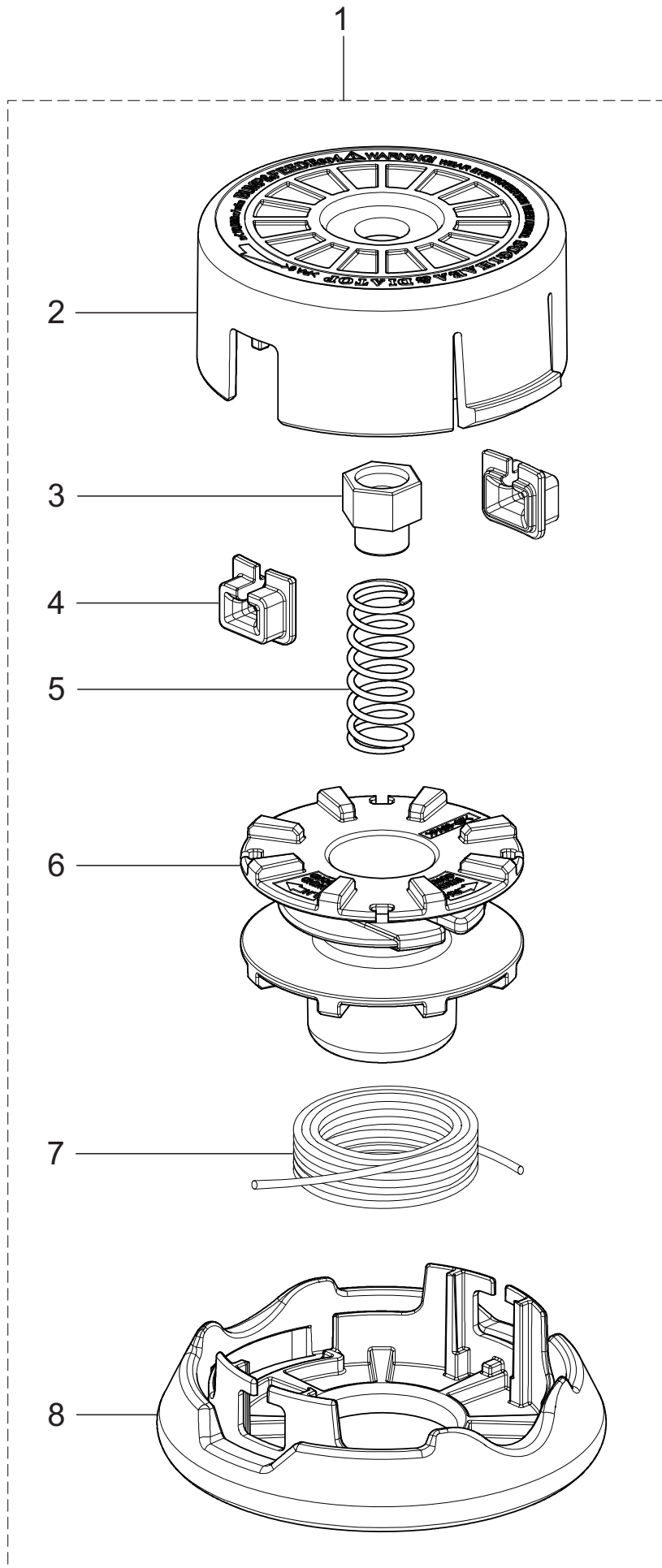
Seite / Page	Pos.	Fadenköpfe DOLMAR	Teil-Nr. Part No.	Hinweise Notes	Bezeichnung	Spezifikation Specification	Description
3n 0	1		P-83870		FADENKOPF	EASYWORK 130 TAP&GO	NYLON CUTTING HEAD
3n 1	1		K00401149		ADAPTER	M10x1,25 LH Muffe	ADAPTOR
3n 1	1		K00401150		ADAPTER	M12x1,50 LH Muffe	ADAPTOR
3n 2	1		K00401151		FEDER KPL.		SPRING KIT
3n 3	2		K00401152		FADENÖSE		EYELET
3n 4	1		K00401153		DECKEL		COVER
3n 5	1		K00401154		KNOFF		KNOB
3n 6	1		K00401155		FADENSPULE		SPOOL
3n 7	1				MÄHFADEN	ø 2,4 mm	NYLON LINE
3n 7	1				MÄHFADEN	ø 3,0 mm	NYLON LINE





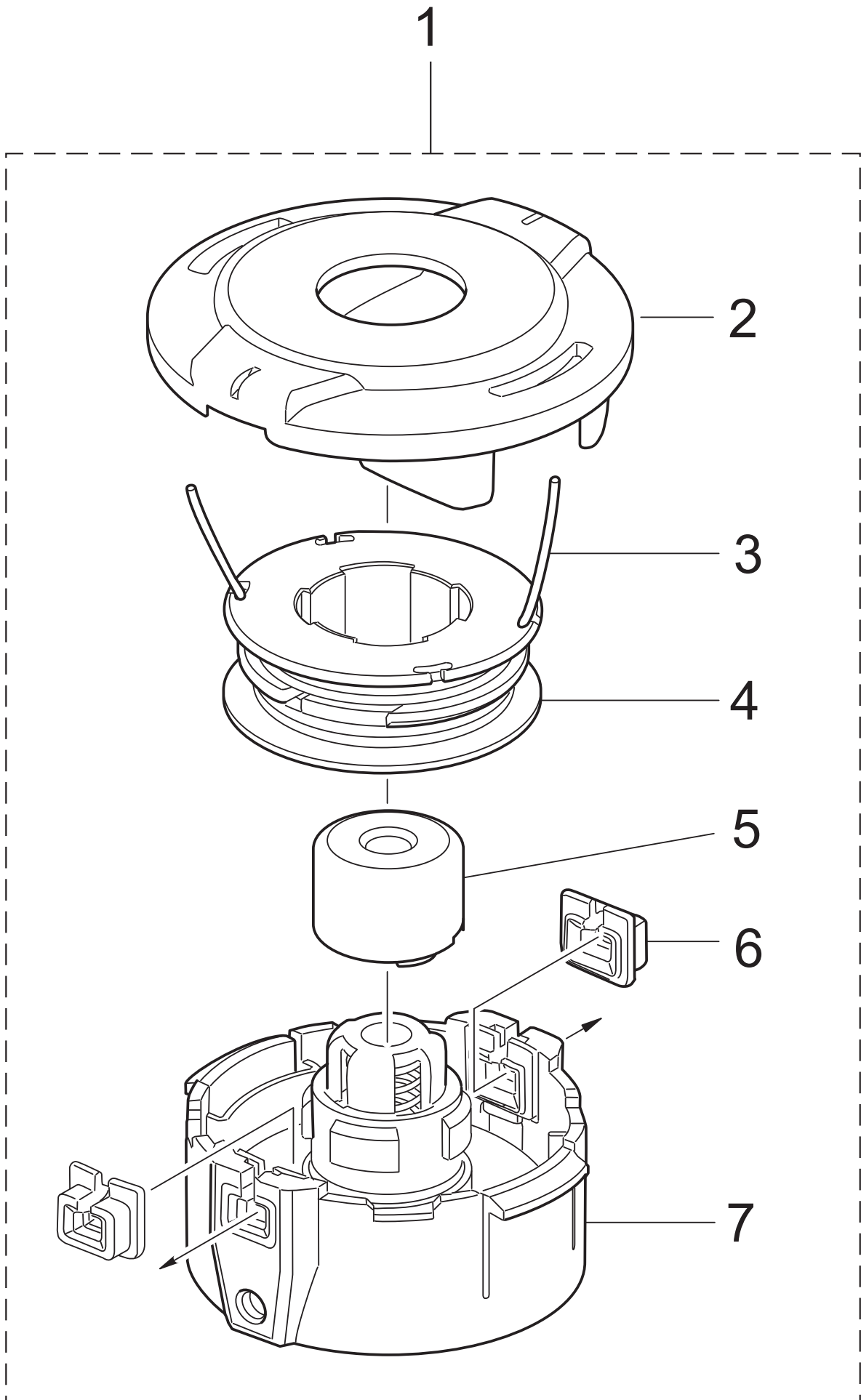


Seite / Page	Pos.	Fadenköpfe DOLMAR	Fadenköpfe MAKITA	Teil-Nr. Part No.	Hinweise Notes	Bezeichnung	Spezifikation Specification	Description
30	1	1	1	198385-7		2-FADENKOPF	Tap&Go 2,0mm M8x1,25 LH	CUTTER ASSEMBLY 95-M8L SET
30	2	1	1	456640-6		SPULENGEHÄUSE		SPOOL HOLDER
30	3	1	1			MÄHFADEN	ø 2,0 mm	NYLON LINE
30	4	1	1	456642-2		SPULE		SPOOL
30	5	1	1	232289-4		DRUCKFEDER	15	COMPRESSION SPRING
30	6	1	1	456641-4		SPULENDECKEL		SPOOL COVER
30	7	2	2			FADENBUCHSE		EYELET



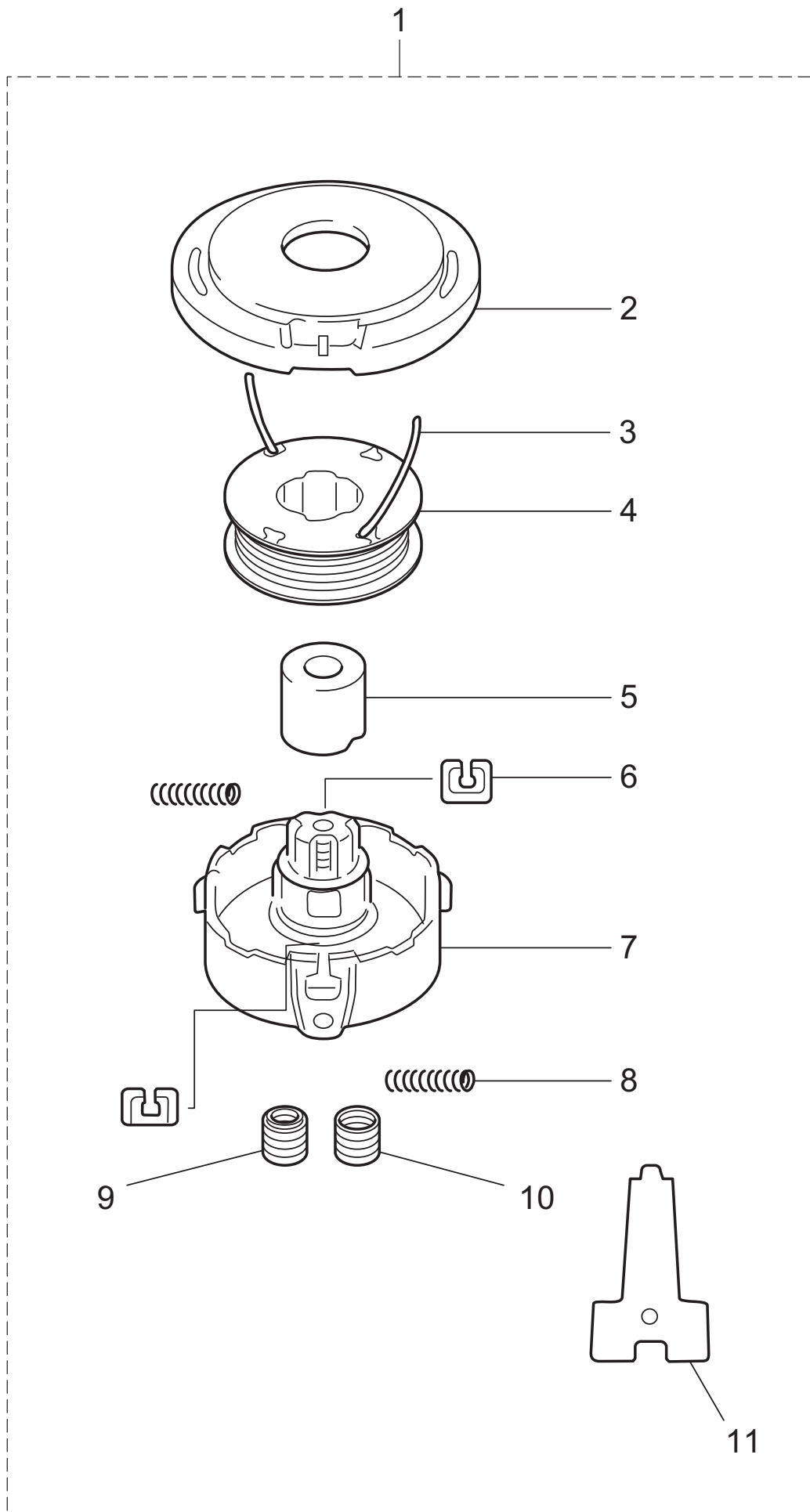


Seite / Page	Pos.	Fadenköpfe DOLMAR	Fadenköpfe MAKITA	Teil-Nr. Part No.	Hinweise Notes	Bezeichnung	Spezifikation Specification	Description
3p	1	1	1	123235-7		2-FADENKOPF	Tap&Go 2,0mm	LINE TRIMMING HEAD
3p	2	1	1	DT00001803		GEHÄUSE		CASE
3p	3	1	1	DT00001499		ADAPTER	M8	NUT
3p	4	2	2	DT00000005		FADENBUCHSE		EYELET
3p	5	1	1	DT00001407		FEDER		SPRING
3p	6	1	1	DT00001805		FADENSPULE		LINE HOLDER
3p	7	1	1			MÄHFADEN	ø 2,0 mm	NYLON LINE
3p	8	1	1	DT00001804		DECKEL		COVER



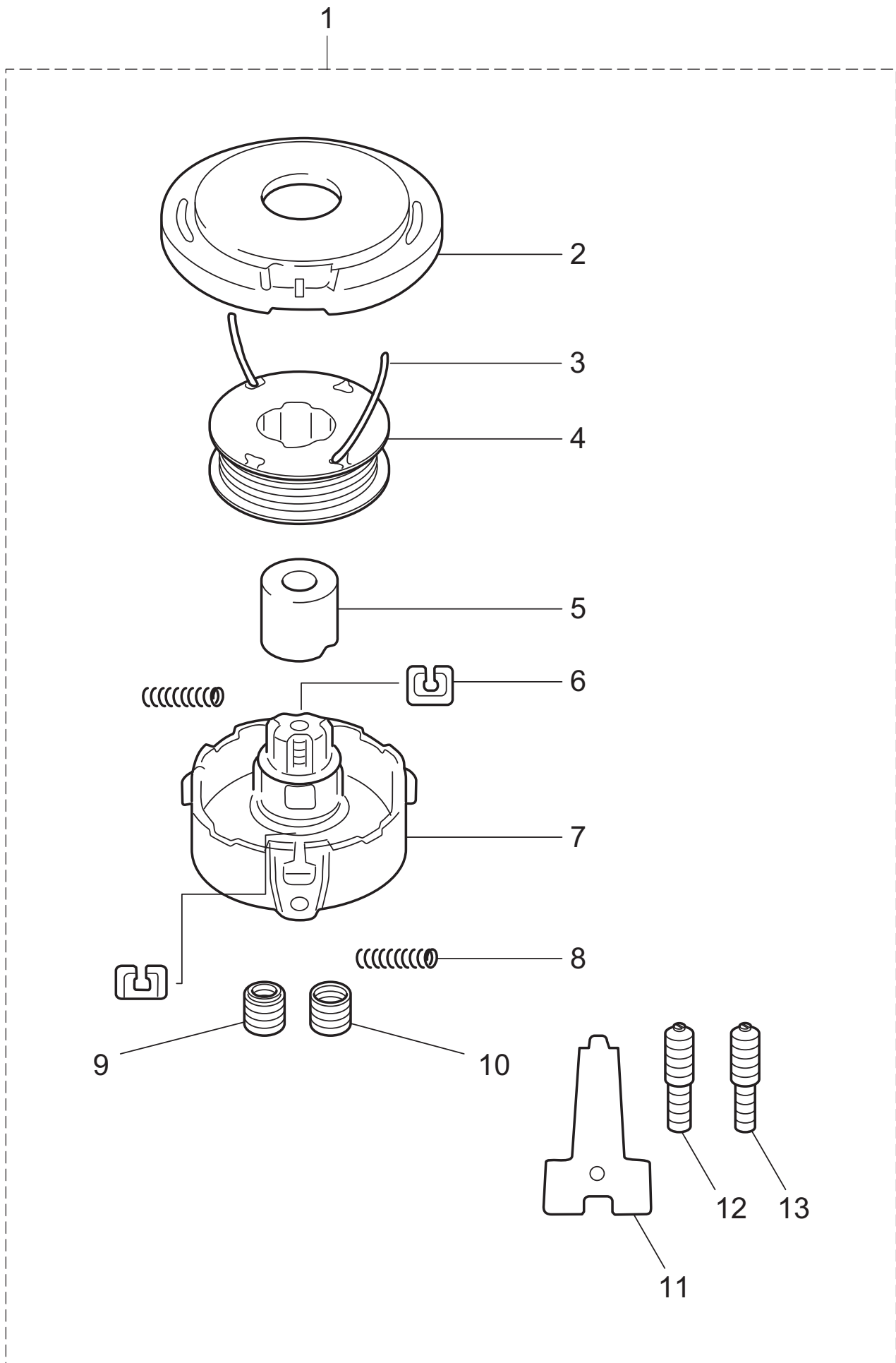


Seite / Page	Pos.	Fadenköpfe DOLMAR	Teil-Nr. Part No.	Hinweise Notes	Bezeichnung	Spezifikation Specification	Description
4a	1	1	367005103		2-FADENKOPF	Automatik DOLMAR M10x1,25 LH	NYLON CUTTING HEAD
4a	2	1	381224390		DECKEL		COVER
4a	3	1			MÄHFADEN	ø 2,4 mm	NYLON LINE
4a	4	1	381224310		SPULE		SPOOL FOR LINE
4a	5	1	A-15986		KNOPF		BUTTON
4a	6	2	381224330		FADENBUCHSE (SATZ=2 STCK.)		THREAD BUSH (2 PCS.)
4a	7	1			GEHÄUSE		HOUSING





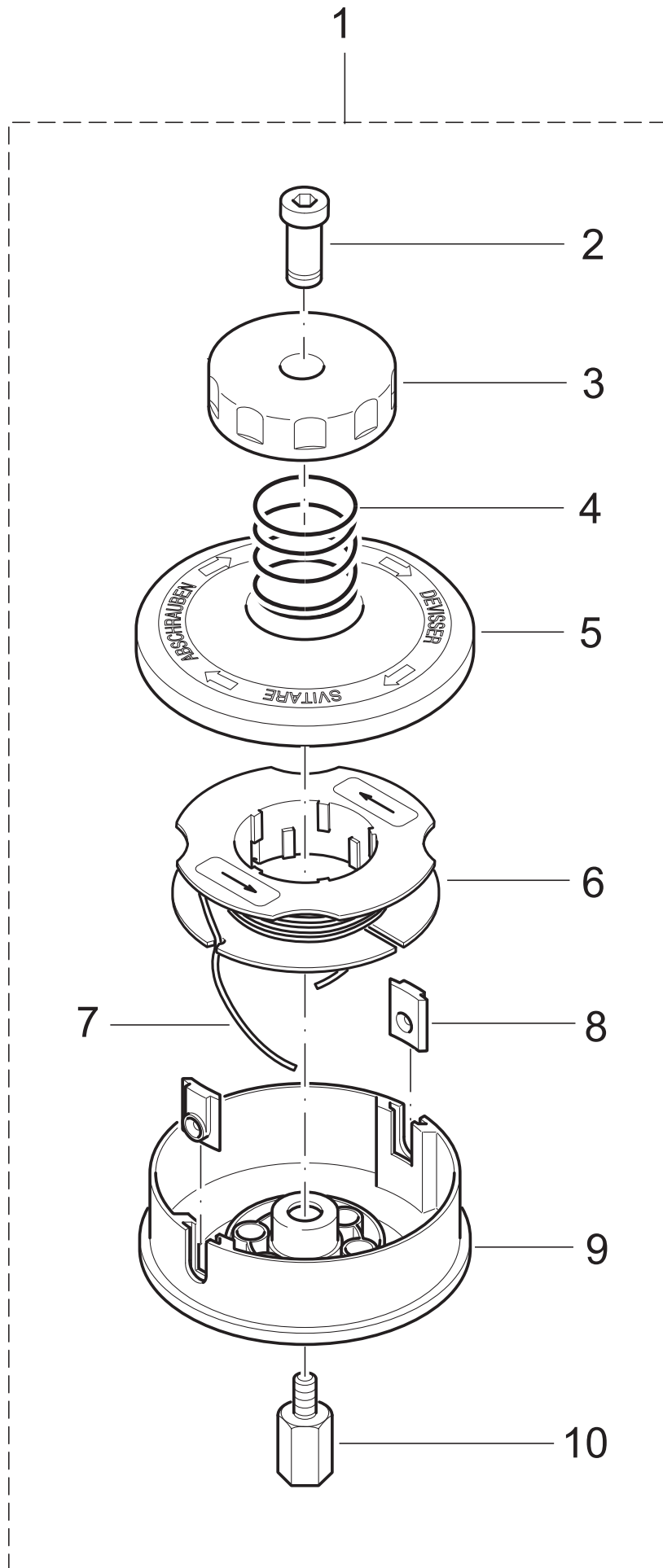
Seite / Page	Pos.	Fadenköpfe DOLMAR	Teil-Nr. Part No.	Hinweise Notes	Bezeichnung	Spezifikation Specification	Description
4b	1	1	B-70518		2-FADENKOPF	Automatik 2,7mm M8x1,25 RH / M10 RH	NYLON CUTTING HEAD
4b	2	1	381224390		DECKEL		COVER
4b	3	1			MÄHFADEN	ø 2,7 mm	NYLON LINE
4b	4	1	381224310		SPULE		SPOOL FOR LINE
4b	5	1	A-15986		KNOPF		BUTTON
4b	6	2	381224330		FADENBUCHSE (SATZ=2 STCK.)		THREAD BUSH (2 PCS.)
4b	7	1			GEHÄUSE		HOUSING
4b	8	2	A-16097		FEDER		SPRING
4b	9	1	381224340		ADAPTER	A-NUT M8 x 1,25 (RH)	ADAPTOR
4b	10	1			ADAPTER	B-NUT 3/8" (RH)	ADAPTOR
4b	11	1			SPEZIALSCHLÜSSEL		SPECIAL WRENCH





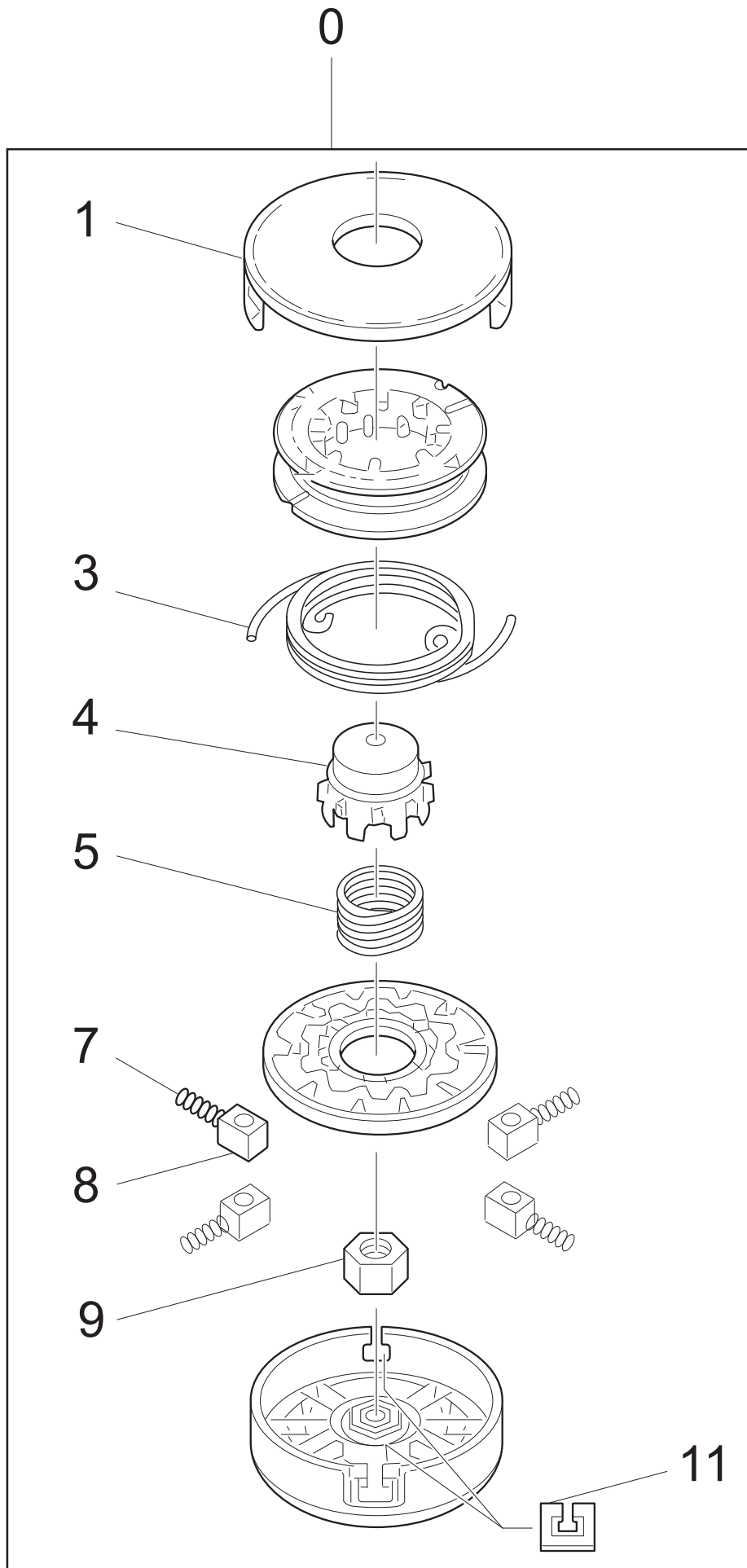


Seite / Page	Pos.	Fadenköpfe DOLMAR	Teil-Nr. Part No.	Hinweise Notes	Bezeichnung	Spezifikation Specification	Description
4c	1	1	381224263		2-FADENKOPF	Automatik 2,4mm M8x1,25 LH / M10x1,25 LH	NYLON CUTTING HEAD
4c	2	1	381224390		DECKEL		COVER
4c	3	1			MÄHFADEN	ø 2,4 mm	NYLON LINE
4c	4	1	381224310		SPULE		SPOOL FOR LINE
4c	5	1	A-15986		KNOPF		BUTTON
4c	6	2	381224330		FADENBUCHSE (SATZ=2 STCK.)		THREAD BUSH (2 PCS.)
4c	7	1			GEHÄUSE		HOUSING
4c	8	2	A-16097		FEDER		SPRING
4c	9	1	381224350		ADAPTER	A-NUT M8 (LH)	ADAPTOR
4c	10	1	381016031		ADAPTER	B_NUT M10 (LH)	ADAPTOR
4c	11	2			SPEZIALSCHLÜSSEL		SPECIAL WRENCH
4c	12	1			ADAPTER	C-BOLT M8-M10 (LH)	ADAPTOR
4c	13	1			ADAPTER	D-BOLT M7-M10 (LH)	ADAPTOR






Seite / Page	Pos.	Fadenköpfe DOLMAR	Fadenköpfe MAKITA	Teil-Nr. Part No.	Hinweise Notes	Bezeichnung	Spezifikation Specification	Description
4d	1	1	1	384224503		2-FADENKOPF	Automatik 3,0mm M10x1,25 LH / M12x1,5 LH	DUAL LINE TRIMMING HEAD
4d	2	1	1	384224540		DRUCKKNOPFEINSATZ		SCREW PLUG
4d	3	1	1	384224530		DRUCKKNOPF		BUTTON
4d	4	1	1	384224510		FEDER		SPRING
4d	5	1	1	384224520		DECKEL		COVER
4d	6	1	1	385224571		SPULE MIT FADEN	ø2,4x6m	SPOOL WITH LINE
4d	7	1	1			MÄHFADEN	ø 3,0 mm	NYLON LINE
4d	8	2	2	385224560		FADENBUCHSE		THREAD BUSH
4d	9	1	1			GEHÄUSE		HOUSING
4d	10	1	1	385224550		ADAPTER	M12x1,5 LH	ADAPTOR, LEFT THREAD
4d	10	1	1	387224590		ADAPTER	M10x1,25 LH	ADAPTOR, LEFT THREAD





Seite / Page	Pos.	Fadenköpfe DOLMAR	Teil-Nr. Part No.	Hinweise Notes	Bezeichnung	Spezifikation Specification	Description
4e	0	1	196053-6		2-FADENKOPF	Tap&Go 3,0mm M10x1,25 LH	NYLON CUTTING HEAD
4e	1	1	367453960		DECKEL		COVER
4e	3	1			MÄHFADEN	ø 3,0 mm	NYLON LINE
4e	4	1	453961-7		KNOPF		TAB KNOB
4e	5	1	234260-4		DRUCKFEDER		COMPRESSION SPRING
4e	7	4	367234259		DRUCKFEDER		COMPRESSION SPRING
4e	8	4	367453955		SCHIEBER		SLIDE CAM
4e	9	1	367318918		MUTTER	M10x1,25 LH	NUT
4e	11	2	367318917		FADENBUCHSE		EYELET

		1,3 mm	1,6 mm	1,65 mm	2,0 mm	2,4 mm	2,7 mm	3,0 mm
	STANDARD	1a	1b	1c	1d			
	PLUS					2a		
	PRO							3a
	PLUS					4a		
	PRO							5a
	SILENT				6a	6b	6c	6d
	FOUR LEAF			7a	7b	7c	7d	

Seite / Page	Pos.	Fadenköpfe DOLMAR	Fadenköpfe MAKITA	Teil-Nr. Part No.	Hinweise Notes	Bezeichnung	Spezifikation Specification	Description
10	1a	1		369224807		MÄHFADEN RUND	1,3mmx15m	ROUND TRIM NYLON CORD
10	1a		1	369224617		MÄHFADEN RUND	1,3mmx15m	ROUND TRIM NYLON CORD
10	1a	1	1	E-02727		MÄHFADEN RUND	1,3mmx15m WHITE	ROUND TRIM NYLON CORD
10	1b	1		369224808		MÄHFADEN RUND	1,6mmx15m	ROUND TRIM NYLON CORD
10	1b		1	DA00000003		MÄHFADEN RUND	1,6mmx15m WHITE	ROUND TRIM NYLON CORD
10	1b	1	1	E-02733		MÄHFADEN RUND	1,6mmx15m BLUE	ROUND TRIM NYLON CORD
10	1c	1	1	198860-3		MÄHFADEN RUND	1,65mmx15m BLUE	ROUND TRIM NYLON CORD
10	1d	1		369224790		MÄHFADEN RUND	2,0mmx15m BLACK	ROUND TRIM NYLON CORD
10	1d		1	369224600		MÄHFADEN RUND	2,0mmx15m BLACK	ROUND TRIM NYLON CORD
10	1d	1		369224791		MÄHFADEN RUND	2,0mmx126m BLUE	ROUND TRIM NYLON CORD
10	1d		1	E-02705		MÄHFADEN RUND	2,0mmx15m GREEN	ROUND TRIM NYLON CORD
10	1d	1	1	E-02711		MÄHFADEN RUND	2,0mmx126m GREEN	ROUND TRIM NYLON CORD
10	2a		1	369224602		MÄHFADEN RUND	2,4mmx15m ORANGE PLUS	ROUND TRIM NYLON CORD
10	2a	1	1	E-02749		MÄHFADEN RUND	2,4mmx15m ORANGE PLUS	ROUND TRIM NYLON CORD
10	2a	1		369224793		MÄHFADEN RUND	2,4mmx87m ORANGE PLUS	ROUND TRIM NYLON CORD
10	2a		1	369224603		MÄHFADEN RUND	2,4mmx87m ORANGE PLUS	ROUND TRIM NYLON CORD
10	2a	1	1	E-02761		MÄHFADEN RUND	2,4mmx87m ORANGE PLUS	ROUND TRIM NYLON CORD
10	2a	1		369224794		MÄHFADEN RUND	2,4mmx262m ORANGE PLUS	ROUND TRIM NYLON CORD
10	2a	1	1	E-02783		MÄHFADEN RUND	2,4mmx262m ORANGE PLUS	ROUND TRIM NYLON CORD
10	3a	1		369224798		MÄHFADEN RUND	3,0mmx15m RED PRO	ROUND TRIM NYLON CORD
10	3a		1	369224609		MÄHFADEN RUND	3,0mmx15m RED PRO	ROUND TRIM NYLON CORD
10	3a	1	1	E-02836		MÄHFADEN RUND	3,0mmx15m YELLOW PRO	ROUND TRIM NYLON CORD
10	3a	1		369224799		MÄHFADEN RUND	3,0mmx56m RED PRO	ROUND TRIM NYLON CORD
10	3a		1	369224610		MÄHFADEN RUND	3,0mmx56m RED PRO	ROUND TRIM NYLON CORD
10	3a	1	1	E-02842		MÄHFADEN RUND	3,0mmx56m YELLOW PRO	ROUND TRIM NYLON CORD
10	3a	1		369224800		MÄHFADEN RUND	3,0mmx168m RED PRO	ROUND TRIM NYLON CORD
10	3a	1	1	E-02858		MÄHFADEN RUND	3,0mmx168m YELLOW PRO	ROUND TRIM NYLON CORD
10	3a	1		369224801		MÄHFADEN RUND	3,0mmx279m RED PRO	ROUND TRIM NYLON CORD
10	4a	1		369224795		MÄHFADEN 4KANT	2,4mmx15m ORANGE PLUS	SQUARE TRIM NYLON CORD
10	4a		1	369224606		MÄHFADEN 4KANT	2,4mmx15m ORANGE PLUS	SQUARE TRIM NYLON CORD
10	4a	1	1	E-02808		MÄHFADEN 4KANT	2,4mmx15m ORANGE PLUS	SQUARE TRIM NYLON CORD
10	4a	1		369224796		MÄHFADEN 4KANT	2,4mmx69m ORANGE PLUS	SQUARE TRIM NYLON CORD
10	4a		1	369224607		MÄHFADEN 4KANT	2,4mmx69m ORANGE PLUS	SQUARE TRIM NYLON CORD
10	4a	1	1	E-02814		MÄHFADEN 4KANT	2,4mmx69m ORANGE PLUS	SQUARE TRIM NYLON CORD

		1,3 mm	1,6 mm	1,65 mm	2,0 mm	2,4 mm	2,7 mm	3,0 mm
	STANDARD	1a	1b	1c	1d			
	PLUS					2a		
	PRO							3a
	PLUS					4a		
	PRO							5a
	SILENT				6a	6b	6c	6d
	FOUR LEAF			7a	7b	7c	7d	



Seite / Page	Pos.	Fadenköpfe DOLMAR	Fadenköpfe MAKITA	Teil-Nr. Part No.	Hinweise Notes	Bezeichnung	Spezifikation Specification	Description
10	4a	1		369224797		MÄHFADEN 4KANT	2,4mmx206m ORANGE PLUS	SQUARE TRIM NYLON CORD
10	4a	1	1	E-02820		MÄHFADEN 4KANT	2,4mmx206m ORANGE PLUS	SQUARE TRIM NYLON CORD
10	5a	1		369224802		MÄHFADEN 4KANT	3,0mmx15m RED PRO	SQUARE TRIM NYLON CORD
10	5a		1	369224613		MÄHFADEN 4KANT	3,0mmx15m RED PRO	SQUARE TRIM NYLON CORD
10	5a	1	1	E-02870		MÄHFADEN 4KANT	3,0mmx15m YELLOW PRO	SQUARE TRIM NYLON CORD
10	5a	1		369224803		MÄHFADEN 4KANT	3,0mmx44m RED PRO	SQUARE TRIM NYLON CORD
10	5a		1	369224614		MÄHFADEN 4KANT	3,0mmx44m RED PRO	SQUARE TRIM NYLON CORD
10	5a	1	1	E-02886		MÄHFADEN 4KANT	3,0mmx44m YELLOW PRO	SQUARE TRIM NYLON CORD
10	5a	1		369224804		MÄHFADEN 4KANT	3,0mmx132m RED PRO	SQUARE TRIM NYLON CORD
10	5a	1	1	E-02892		MÄHFADEN 4KANT	3,0mmx132m YELLOW PRO	SQUARE TRIM NYLON CORD
10	5a	1		369224805		MÄHFADEN 4KANT	3,0mmx219m RED PRO	SQUARE TRIM NYLON CORD
10	5a		1	369224616		MÄHFADEN 4KANT	3,0mmx219m RED PRO	SQUARE TRIM NYLON CORD
10	6a	1		369224061		LEISER MÄHFADEN	2,0mmx3,5m BLUE	SILENT NYLON CORD
10	6a	1		369224062		LEISER MÄHFADEN	2,0mmx120m BLUE	SILENT NYLON CORD
10	6b	1		369224071		LEISER MÄHFADEN	2,4mmx3,5m BLUE	SILENT NYLON CORD
10	6b	1		369224070		LEISER MÄHFADEN	2,4mmx15m BLUE	SILENT NYLON CORD
10	6b	1		369224072		LEISER MÄHFADEN	2,4mmx120m BLUE	SILENT NYLON CORD
10	6c	1		369224673		LEISER MÄHFADEN	2,7mmx15m BLUE	SILENT NYLON CORD
10	6c	1	1	369224063		LEISER MÄHFADEN	2,7mmx90m BLUE	SILENT NYLON CORD
10	6d	1		369224674		LEISER MÄHFADEN	3,0mmx15m BLUE	SILENT NYLON CORD
10	6d	1	1	369224073		LEISER MÄHFADEN	3,0mmx70m BLUE	SILENT NYLON CORD
10	7a	1	1	E-01731		MÄHFADEN FOUR LEAF	1,65mmx15m BLUE	FOUR-LEAF NYLON CORD
10	7a	1	1	E-01747		MÄHFADEN FOUR LEAF	1,65mmx30m BLUE	FOUR-LEAF NYLON CORD
10	7a	1	1	E-01753		MÄHFADEN FOUR LEAF	1,65mmx445m BLUE	FOUR-LEAF NYLON CORD
10	7b	1	1	E-01769		MÄHFADEN FOUR LEAF	2,0mmx15m GREEN	FOUR-LEAF NYLON CORD
10	7b	1	1	E-01775		MÄHFADEN FOUR LEAF	2,0mmx30m GREEN	FOUR-LEAF NYLON CORD
10	7b	1	1	E-01781		MÄHFADEN FOUR LEAF	2,0mmx310m GREEN	FOUR-LEAF NYLON CORD
10	7c	1	1	E-01797		MÄHFADEN FOUR LEAF	2,4mmx15m ORANGE	FOUR-LEAF NYLON CORD
10	7c	1	1	E-01806		MÄHFADEN FOUR LEAF	2,4mmx30m ORANGE	FOUR-LEAF NYLON CORD
10	7c	1	1	E-01812		MÄHFADEN FOUR LEAF	2,4mmx225m ORANGE	FOUR-LEAF NYLON CORD
10	7d	1	1	E-01828		MÄHFADEN FOUR LEAF	2,7mmx15m RED	FOUR-LEAF NYLON CORD
10	7d	1	1	E-01834		MÄHFADEN FOUR LEAF	2,7mmx30m RED	FOUR-LEAF NYLON CORD
10	7d	1	1	E-01840		MÄHFADEN FOUR LEAF	2,7mmx180m RED	FOUR-LEAF NYLON CORD

- |  |   |
|--|---|
| <p><b>1a</b> Manual Trim 385224240<br/>Manual Trim 385224240</p> <p><b>1b</b> Manuell 385224502<br/>Manual 385224502</p> <p><b>1c</b> Manuell 385224541<br/>Manual 385224541</p> <p><b>1d</b> Manuell 387224500, 387224501<br/>Manual 387224500, 387224501</p> <p><b>2a</b> Fix Trim 384224270<br/>Fix Trim 384224270</p> <p><b>3a</b> Tap&amp;Go 351502030, 381224266, 381224666<br/>Tap&amp;Go 351502030, 381224266, 381224666</p> <p><b>3b</b> Tap&amp;Go 365224010<br/>Tap&amp;Go 365224010</p> <p><b>3c</b> Tap&amp;Go 366224010<br/>Tap&amp;Go 366224010</p> <p><b>3d</b> Tap&amp;Go 367005119, 383800300<br/>Tap&amp;Go 367005119, 383800300</p> <p><b>3e</b> Tap&amp;Go 369224101<br/>Tap&amp;Go 369224101</p> <p><b>3f</b> Tap&amp;Go 369224201<br/>Tap&amp;Go 369224201</p> <p><b>3g</b> Tap&amp;Go 381802000<br/>Tap&amp;Go 381802000</p> <p><b>3h</b> Tap&amp;go 680224069<br/>Tap&amp;go 680224069</p> <p><b>3i</b> Tap&amp;Go 957224030<br/>Tap&amp;Go 957224030</p> <p><b>3j</b> Tap&amp;Go 957385030<br/>Tap&amp;Go 957385030</p> <p><b>3k</b> Tap&amp;Go Comfort Trim "Small" 680224200, 680224210<br/>Tap&amp;Go Comfort Trim "Small" 680224200, 680224210</p> <p><b>3l</b> Tap&amp;Go Comfort Trim "Medium" 381224240<br/>Tap&amp;Go Comfort Trim "Medium" 381224240</p> <p><b>3l</b> Tap&amp;Go Comfort Trim "Medium" 381224240, 381224241<br/>Tap&amp;Go Comfort Trim "Medium" 381224240, 381224241</p> | <p><b>3m</b> Tap&amp;Go Comfort Trim "Large" 382224300, 382224301<br/>Tap&amp;Go Comfort Trim "Large" 382224300, 382224301</p> <p><b>3n</b> Tap&amp;Go EASYWORK 130 P-83870<br/>Tap&amp;Go EASYWORK 130 P-83870</p> <p><b>3o</b> Tap&amp;Go 198385-7<br/>Tap&amp;Go 198385-7</p> <p><b>3p</b> Tap&amp;Go 123235-7<br/>Tap&amp;Go 123235-7</p> <p><b>4a</b> Automatik 367005103<br/>Automatic 367005103</p> <p><b>4b</b> Automatik 381224262<br/>Automatic 381224262</p> <p><b>4c</b> Automatik 381224263<br/>Automatic 381224263</p> <p><b>4d</b> Automatik 384224503<br/>Automatic 384224503</p> <p><b>4e</b> Automatik 367122882<br/>Automatic 367122882</p> <p><b>10</b> MÄHFADEN<br/>NYLON LINE</p> |
|--|---|

	Zeichenerklärung	Key to symbols
<p>=&gt; 1999999 2000000 =&gt; 2003.04 =&gt; TI 2003/07 Acc. = { m Corr.</p>	<p>Produktion bis Serien-Nr. Neues Teil ab Serien-Nr. Neues Teil ab Jahr / Monat Siehe Technische Information Jahr / Nr. Zubehör (nicht im Lieferumfang) Keine Serienausführung, jedoch verwendbar Beinhaltet Positions-Nr. Meterware Druckfehlerberichtigung</p>	<p>Production to serial number New part from serial number New part from Year / Month See Technical Information Year / No. Accessories (not included in the delivery inventory) No standard execution, may be used Contains item number Sold by the meter Error correction</p>
	Änderungen vorbehalten	Specifications subject to change without notice