

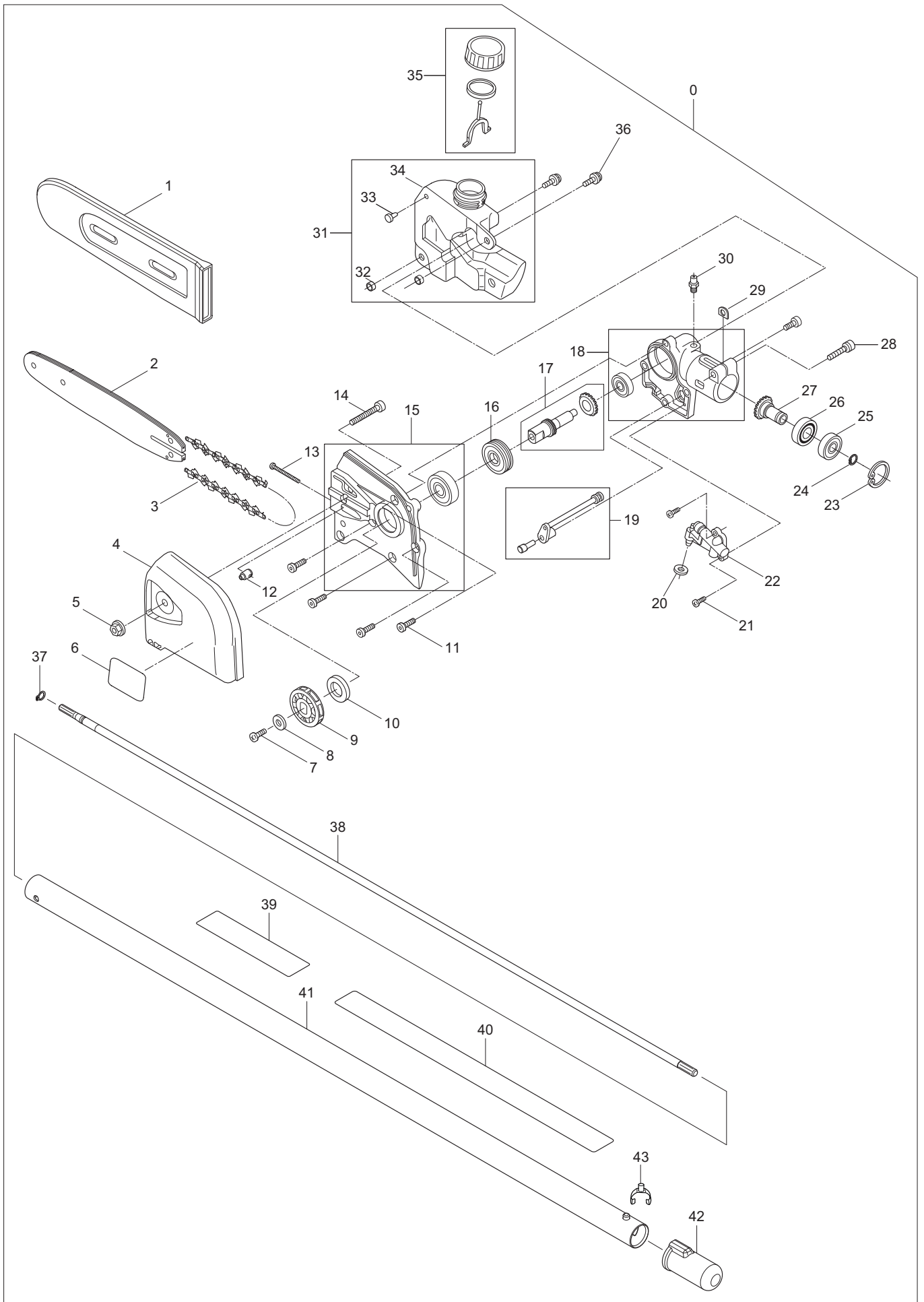


Ersatzteilliste Spare Parts List

2020-05

PSCS

PSCS (D, GB)



Seite / Page	Pos.	PSCS	Teil-Nr. Part No.	Hinweise Notes	Bezeichnung	Spezifikation Specification	Description
6	0	1	360300060		KETTENSÄGENAUFSATZ	PSCS	CHAIN SAW ATTACHMENT
6	1	1	360308942		KETTENSCHUTZ		CHAIN PROTECTION
6	2	1	462025113		SÄGESCHIENE	3/8" 1,1mm 25cm (.043" 10")	SPROCKET NOSE BAR
6	3	1	511291739		SÄGEKETTE	3/8" 1,1mm 25cm (.043" 10")	SAW CHAIN
6	4	1	6013089141		KETTENRADSCHUTZ		SPROCKET GUARD
6	5	1	360308915		MUTTER	M6	NUT
6	6	1			SERIEN-NR.-SCHILD		SERIAL NO. LABEL
6	7	1	360308939		SCHRAUBE	M6x14	SCREW
6	8	1	360308938		SCHEIBE		WASHER
6	9	1	360308937		KETTENRITZEL		SPROCKET
6	10	1	360308936		SCHEIBE		COLLAR
6	11	5	360308907		SCHRAUBE	M5x12	BOLT
6	12	1	6013089100		SPANNMUTTER		TENSIONING NUT
6	13	1	6013089090		SCHRAUBE	M4x35	SCREW
6	14	1	6013089110		SCHRAUBE	M6x30	BOLT
6	15	1	6013089010		GETRIEBEGEHÄUSE LINKS KPL.		GEAR HOUSING LEFT CPL.
6	16	1	6013089160		SCHNECKENRAD		WORM GEAR
6	17	1	360308930		GETRIEBEWELLE		GEAR SHAFT
6	18	1	360308904		GETRIEBEGEHÄUSE RECHTS KPL.		GEAR HOUSING RIGHT CPL.
6	19	1	360308920		ÖLLEITUNG KPL.		OIL PIPE COMPL
6	20	1	360308919		DICHTUNG		GASKET
6	21	2	360308918		SCHRAUBE	M4x10	SCREW
6	22	1	6013089170		ÖLPUMPE KPL.		OIL PUMP ASSY.
6	23	1	360308935		SICHERUNGSRING		RING SNAP
6	24	1	360308934		SICHERUNGSRING		RING SNAP
6	25	1	360308933		KUGELLAGER	# 609ZZ	BALL BEARING
6	26	1	360308932		KUGELLAGER	# 609	BALL BEARING
6	27	1	360308931		RITZEL		PINION
6	28	1	360308913		SCHRAUBE	M5x25	BOLT
6	29	1	360308912		SCHEIBE		SHIM
6	30	1	6013089080		NIPPEL		NIPPLE
6	31	1	360308923		ÖLTANK KPL.		OIL TANK CPL.
6	32	2	360308925		BUNDBUCHSE		COLLAR BUSH
6	33	1	360308926		VENTIL		VALVE
6	34	1	360308924		ÖLTANK		OIL TANK
6	35	1	360308928		ÖLTANKVERSCHLUß		OIL CAP ASSY
6	36	2	360308927		SCHRAUBE	M5x12	SCREW
6	37	1	961003-8		SICHERUNGSRING	S-7	RETAINING RING
6	38	1	326088-5		WELLE	A	SHAFT
6	39	1	893388-3		FIRMENSCHILD	DOLMAR Logo	LABEL
6	40	1	893515-2		SICHERHEITSAUFKLEBER	PSCS	CAUTION LABEL
6	41	1	141106-6		SCHAFTROHR MIT LAGERBUCHSEN KPL.	A	SHAFT PIPE COMPLETE
6	41	4	141188-8		BUCHSE		BUSH COMPLETE
6	42	1	424434-7		KAPPE	24	CAP
6	43	1	163525-6		ARRETIERFEDER		LOCKING SPRING

6

PS-CS
PS-CS

	Zeichenerklärung	Key to symbols
=> 1999999 2000000 => 2003.04 => TI 2003/07 Acc. = { m Corr.	Produktion bis Serien-Nr. Neues Teil ab Serien-Nr. Neues Teil ab Jahr / Monat Siehe Technische Information Jahr / Nr. Zubehör (nicht im Lieferumfang) Keine Serienausführung, jedoch verwendbar Beinhaltet Positions-Nr. Meterware Druckfehlerberichtigung	Production to serial number New part from serial number New part from Year / Month See Technical Information Year / No. Accessories (not included in the delivery inventory) No standard execution, may be used Contains item number Sold by the meter Error correction
	Änderungen vorbehalten	Specifications subject to change without notice