

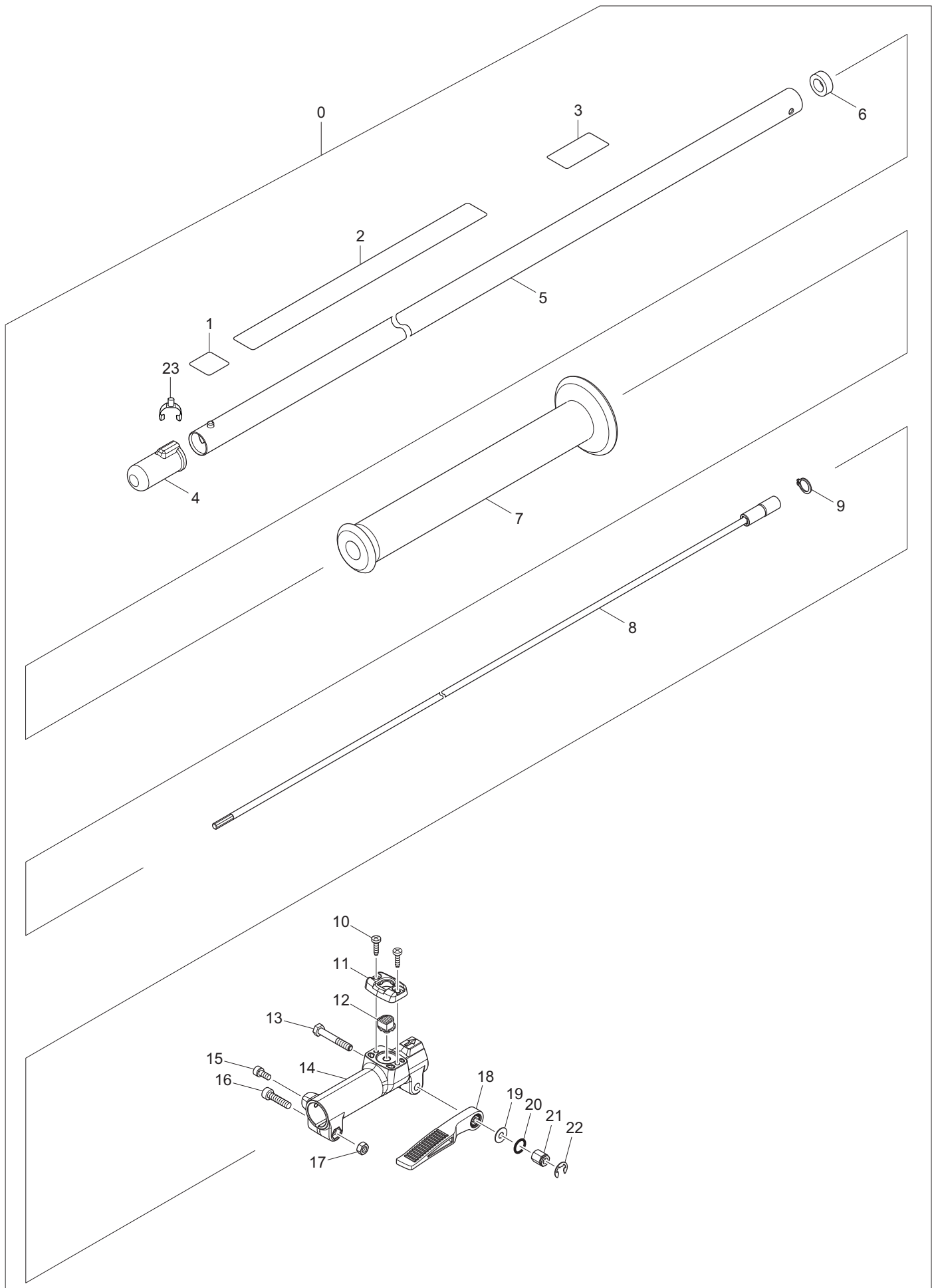


Ersatzteilliste
Spare Parts List

2020-05

LE400MP
SECS

LE400MP,SECS (D, GB)



LE400MP, SECS

1

LE400MP, SECS
LE400MP, SECS

Seite / Page	Pos.	LE400MP	SECS	Teil-Nr. Part No.	Hinweise Notes	Bezeichnung	Spezifikation Specification	Description
1	0	1		196032-4	=> 2019-08	SCHAFTVERLÄNGERUNG	LE400MP (115cm) INC. 1-23	SHAFT EXTENSION ATTACHMENT
1	0	1		191E24-8	2019-09 =>	SCHAFTVERLÄNGERUNG	LE400MP (115cm) INC. 1-23	SHAFT EXTENSION ATTACHMENT
1	0		1	196035-8	=> 2019-08	SCHAFTVERLÄNGERUNG	SECS (115cm) INC. 1-23	SHAFT EXTENSION ATTACHMENT
1	0		1	191E27-2	2019-09 =>	SCHAFTVERLÄNGERUNG	SECS (115cm) INC. 1-23	SHAFT EXTENSION ATTACHMENT
1	1	1	1	800A07-0		HINWEISSCHILD		INDICATION LABEL
1	2	1		800A04-6		HINWEISSCHILD		CAUTION LABEL
1	2		1	800A08-8		HINWEISSCHILD		CAUTION LABEL
1	3	1		893670-0		FIRMENSCHILD	Makita Logo	MAKITA LOGO LABEL
1	3		1	893671-8		FIRMENSCHILD	DOLMAR Logo	LABEL
1	4	1	1	424434-7		KAPPE	24	CAP
1	5	1	1	141526-4	=> 2019-08	SCHAFTROHR KPL.	C	SHAFT PIPE C COMPLETE
1	5	1	1	140T35-0	2019-09 =>	SCHAFTROHR KPL.	C INC. 7,23	SHAFT PIPE C COMPLETE
1	6	1	1	381443181		FILZRING	13	FELT RING
1	7	1	1	367450380	=> 2019-08	GRIFF	40	GRIP
1	7	1	1	422561-4	2019-09 =>	GRIFF	33	GRIP
1	8	1	1	141527-2		WELLE	C	SHAFT COMPLETE
1	9	1	1	961052-5		SICHERUNGSRING	S-12	RETAINING RING
1	10	2	2	266034-5		BLECHSCHRAUBE	CT 4x16	TAPPING SCREW
1	11	1	1	452840-6		DRUCKKNOPFABDECKUNG		RELEASE BUTTON COVER
1	12	1	1	452839-1		DRUCKKNOPF		RELEASE BUTTON
1	13	1	1	265596-0		6 KANT-SCHRAUBE	M6x40	HEXAGON BOLT
1	14	1	1	318750-6		WERKZEUGAUFNAHME	24	JOINT PIPE
1	15	1	1	922211-6		INNEN-6 KANT-SCHRAUBE	M5x12	HEX. SOCKET HEAD BOLT
1	16	1	1	922342-1		INNEN-6 KANT-SCHRAUBE	M6x25	HEX. SOCKET HEAD BOLT
1	17	1	1	931302-2		6 KANT-MUTTER	M6	HEXAGONAL NUT
1	18	1	1	272268-0		HEBEL	94	LEVER
1	19	1	1	253332-6		SCHEIBE	6	THIN WASHER
1	20	1	1	213105-9		O-RING	11	O RING
1	21	1	1	252159-1		6 KANT-MUTTER	M6	HEXAGONAL NUT
1	22	1	1	961014-3		SICHERUNGSSCHEIBE	E-8	STOP RING
1	23	1	1	163525-6		ARRETIERFEDER		LOCKING SPRING

LE400MP, SECS



1

LE400MP, SECS
LE400MP, SECS

	Zeichenerklärung	Key to symbols
=> 1999999 2000000 => 2003.04 => TI 2003/07 Acc. = { m Corr.	Produktion bis Serien-Nr. Neues Teil ab Serien-Nr. Neues Teil ab Jahr / Monat Siehe Technische Information Jahr / Nr. Zubehör (nicht im Lieferumfang) Keine Serienausführung, jedoch verwendbar Beinhaltet Positions-Nr. Meterware Druckfehlerberichtigung	Production to serial number New part from serial number New part from Year / Month See Technical Information Year / No. Accessories (not included in the delivery inventory) No standard execution, may be used Contains item number Sold by the meter Error correction
	Änderungen vorbehalten	Specifications subject to change without notice