

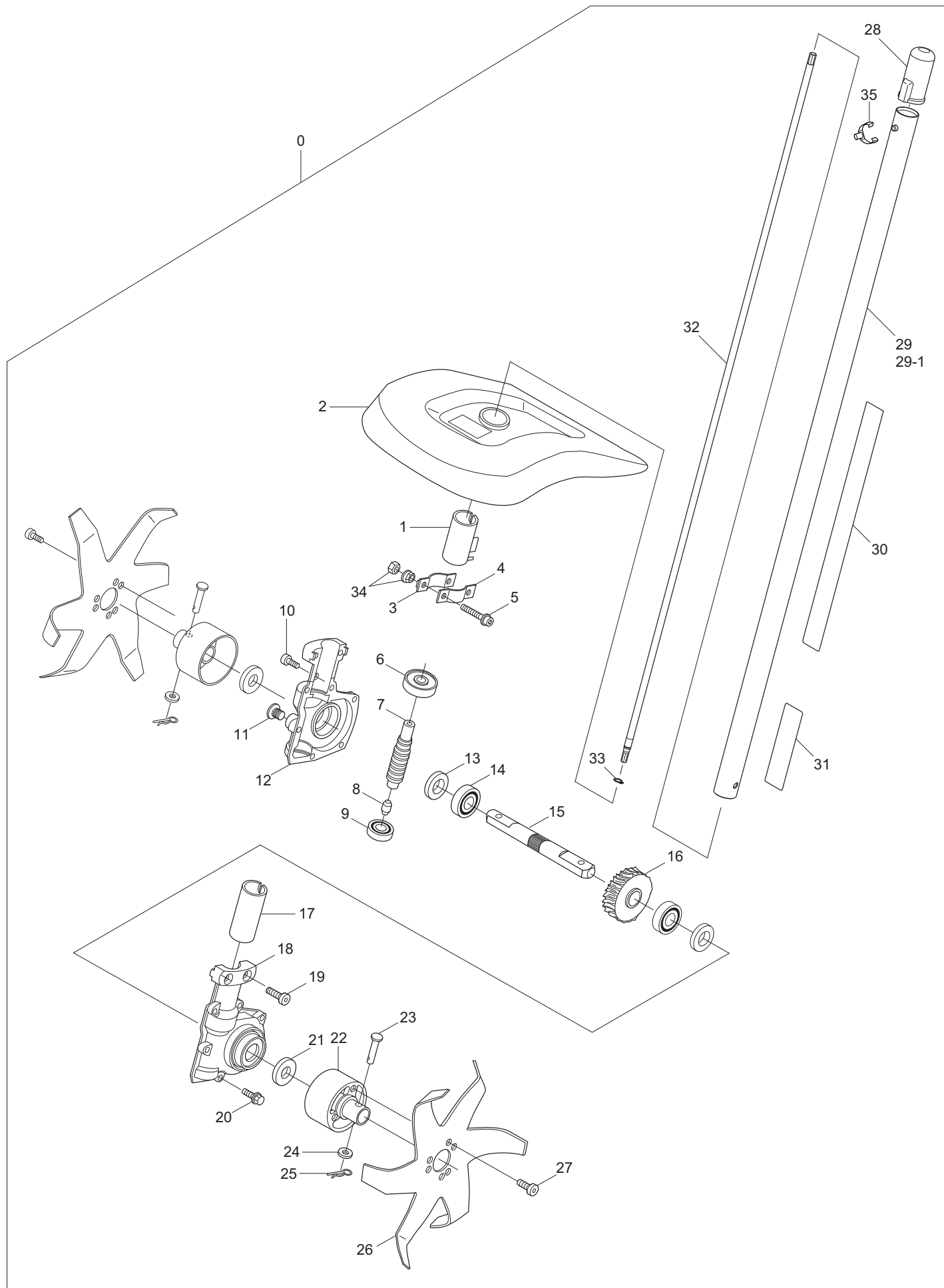


Ersatzteilliste Spare Parts List

2020-04

KR400MP
MCCS

KR400MP, MCCS (D, GB)



Seite / Page	Pos.	KR400MP	MCCS	Teil-Nr. Part No.	Hinweise Notes	Bezeichnung	Spezifikation Specification	Description
1	0	1		195707-2		KULTIVATORAUFSATZ	KR400MP	CULTIVATOR ATTACHMENT
1	0		1	195717-9		KULTIVATORAUFSATZ	MCCS	CULTIVATOR ATTACHMENT
1	1	1	1	360145600	=> 2015-10	HÜLSENABDECKUNG		COVER SLEEVE
1	1	1	1	XNR0000443	2015-11 =>	HÜLSENABDECKUNG		COVER SLEEVE
1	1	1	1	957145700	=> 2015-03	SATZ HÜLSE UND SCHRAUBE	INC. 1,5,34	SET SLEEVE / SCREW
1	2	1	1	XNR0000441		SCHUTZHAUBE		PROTECTION HOOD
1	3	1	1	360030200		KLEMMSCHALE		CLAMP
1	4	1	1	360030300		KLEMMSCHALE	B	CLAMP
1	5	2	2	360063000	=> 2015-10	SCHRAUBE T	M6x30	BOLT T
1	5	2	2	XNR0000006	2015-11 =>	6 KANT-SCHRAUBE	M6x45	HEXAGON BOLT
1	5		2	957145700	=> 2015-03	SATZ HÜLSE UND SCHRAUBE	INC. 1,5,34	SET SLEEVE / SCREW
1	6	1	1	360630102		RILLENKUGELLAGER	6301ZZ	BALL BEARING
1	7	1	1	360130400		ANTRIEBSSCHNECKE		WORM
1	8	1	1	360910500		STOPFEN		PLUG
1	9	1	1	XNR0000052		RILLENKUGELLAGER	#6001ZZ	BALL BEARING
1	10	1	1	360051000		SCHRAUBE T	M5x10	BOLT T
1	11	1	1	360181000		STOPFEN		PLUG
1	12	1	1	360830200		GETRIEBEGEHÄUSE	B	GEAR HOUSING
1	13	2	2	360173007		ÖLDICHTUNG		OIL SEAL
1	14	2	2	360600302		RILLENKUGELLAGER	#6003ZZ	BALL BEARING
1	15	1	1	360830600		WELLE		SHAFT
1	16	1	1	360830500		ZAHNRAD		GEAR
1	17	1	1	360133000		HÜLSE		SLEEVE
1	18	1	1	360830100		GETRIEBEGEHÄUSE		GEAR HOUSING
1	19	2	2	360618000		SCHRAUBE T	M6x18	BOLT T
1	20	6	6	360516263		SCHRAUBE	M5x16	BOLT
1	21	2	2	360160002		SCHEIBE		PLAIN WASHER
1	22	2	2	XNR0000486		NABE		HUB
1	23	2	2	360820300		ZENTRIERSTIFT	8x30	PIN
1	24	2	2	360080001		SCHEIBE	8	PLAIN WASHER
1	25	2	2	XNR0000472		SPLINT		PIN R
1	26	2	2	XNR0000435		ROTORBLATT		ROTOR BLADE
1	27	6	6	XNR0000109		SCHRAUBE T	M6x12	BOLT T
1	28	1	1	424434-7		KAPPE	24	CAP
1	29	1	1	141106-6		SCHAFTROHR MIT LAGERBUCHSEN KPL.	A	SHAFT PIPE COMPLETE
1	29-1	4	4	141188-8		BUCHSE		BUSH COMPLETE
1	30	1		893518-6		HINWEISSCHILD	KR400MP	CAUTION LABEL
1	30		1	893519-4		HINWEISSCHILD	MCCS	CAUTION LABEL
1	31	1		819312-8		FIRMENSCHILD	Makita LOGO	LABEL
1	31		1	893388-3		FIRMENSCHILD	DOLMAR LOGO	LABEL
1	32	1	1	326088-5		WELLE	A	SHAFT
1	33	1	1	961003-8		SICHERUNGSRING	S-7	RETAINING RING
1	34	2	2	XNR0000044		6 KANT-SICHERUNGSMUTTER	M6 (SET=2 PCS.)	HEXAGONAL LOCKING NUT
1	34		1	957145700	=> 2015-03	SATZ HÜLSE UND SCHRAUBE	INC. 1,5,34	SET SLEEVE / SCREW
1	35	1	1	163525-6		ARRETIERFEDER		LOCKING SPRING

KR400MP, MCCS



1

KR400MP, MCCS
KR400MP, MCCS

	Zeichenerklärung	Key to symbols
=> 1999999 2000000 => 2003.04 => TI 2003/07 Acc. = { m Corr.	Produktion bis Serien-Nr. Neues Teil ab Serien-Nr. Neues Teil ab Jahr / Monat Siehe Technische Information Jahr / Nr. Zubehör (nicht im Lieferumfang) Keine Serienausführung, jedoch verwendbar Beinhaltet Positions-Nr. Meterware Druckfehlerberichtigung	Production to serial number New part from serial number New part from Year / Month See Technical Information Year / No. Accessories (not included in the delivery inventory) No standard execution, may be used Contains item number Sold by the meter Error correction
	Änderungen vorbehalten	Specifications subject to change without notice