

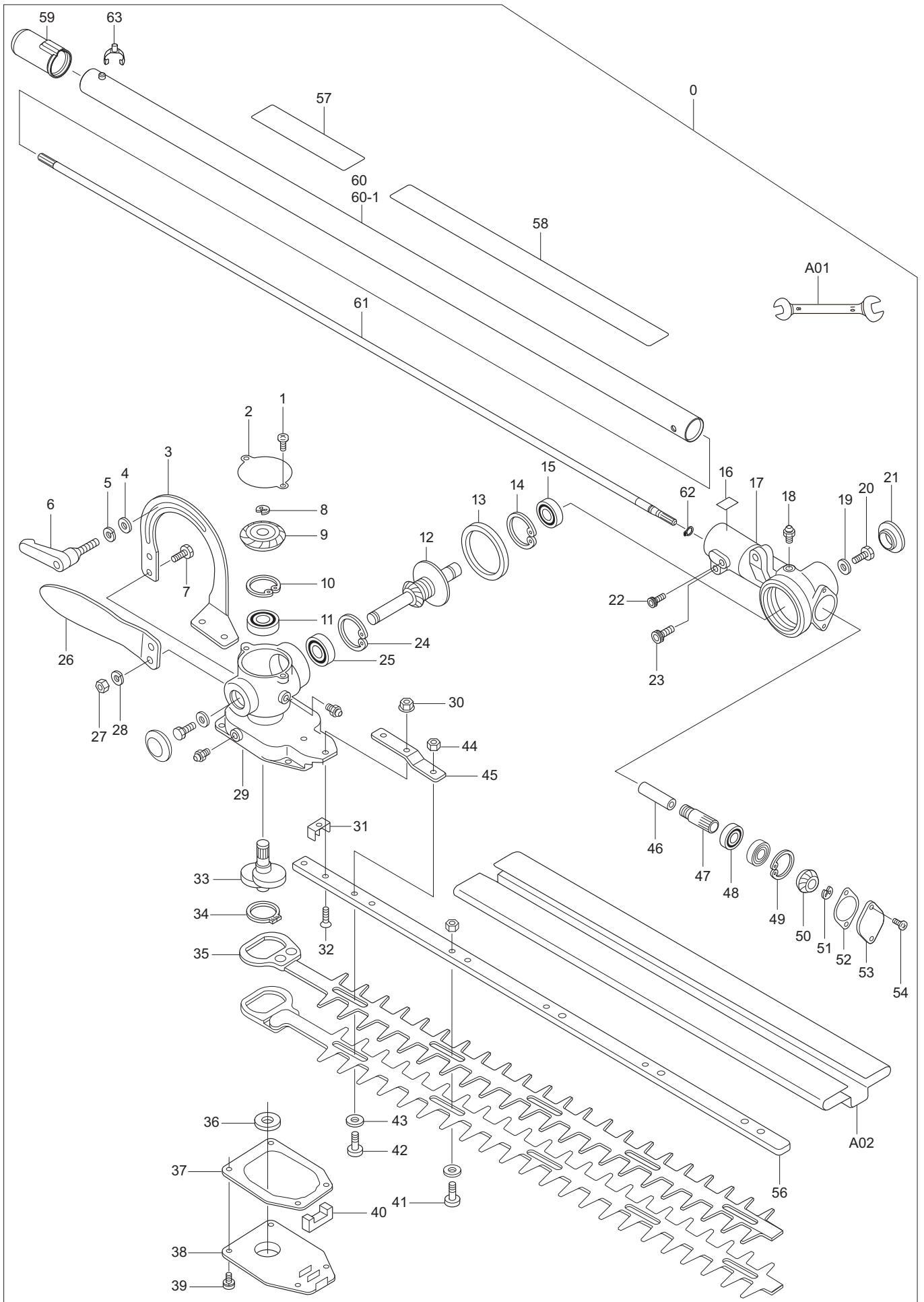


Ersatzteilliste
Spare Parts List

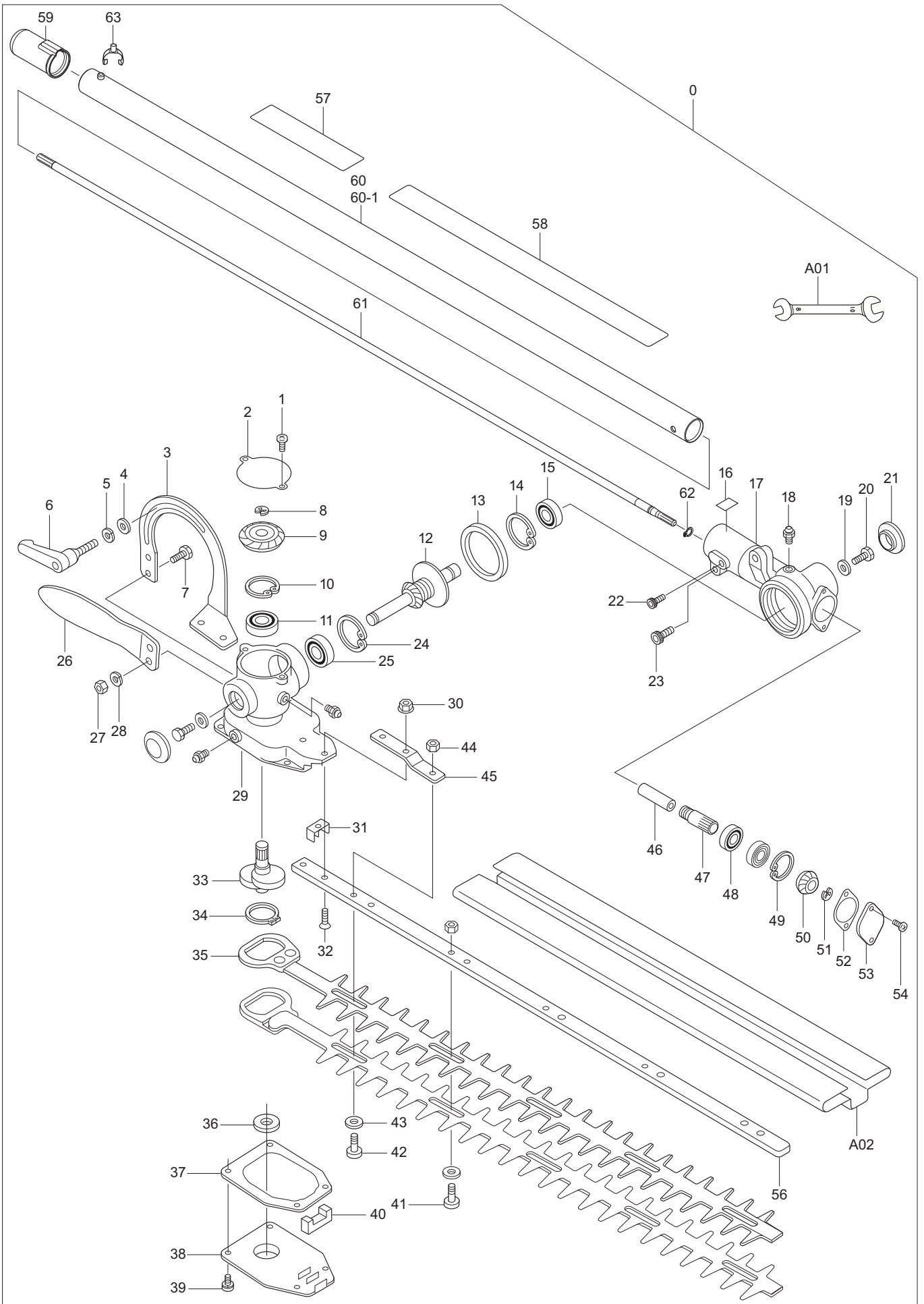
2020-04

EN400MP
HTCS

EN400MP, HTCS (D, GB)



Seite / Page	Pos.	EN400MP	HTCS	Teil-Nr. Part No.	Hinweise Notes	Bezeichnung	Spezifikation Specification	Description
1	0	1		195730-7		HECKENSCHERENAUFSATZ	EN400MP	HEDGE TRIMMER ATTACHMENT
1	0		1	195702-2		HECKENSCHERENAUFSATZ	HTCS	HEDGE TRIMMER ATTACHMENT
1	1	2	2	016040080K		SCHRAUBE	M4x8	SCREW
1	2	1	1	196112004A		ABDECKPLATTE		PLATE
1	3	1	1	367145003		PLATTE		PLATE
1	4	1	1	367060209		SCHEIBE		WASHER
1	5	1	1	381060000		FEDERSCHEIBE		LOCK WASHER
1	6	1	1	034000900R		SPANNHEBEL		CLAMP LEVER
1	7	2	2	367060220		SCHRAUBE	M6X22	BOLT
1	8	1	1	280006000K		SICHERUNGSRING	ETW6	STOP RING
1	9	1	1	023500444A		SCHRÄGSTIRNRAD		BEVEL GEAR
1	10	1	1	367026000		SICHERUNGRING	R26	INNER SNAP RING
1	11	1	1	360406000		RILLENKUGELLAGER	6000	BALL BEARING
1	12	1	1	224130004A		GETRIEBEWELLE		GEAR SHAFT
1	13	1	1	440P41000K		O-RING		O RING
1	14	1	1	367026000		SICHERUNGRING	R26	INNER SNAP RING
1	15	1	1	360406000		RILLENKUGELLAGER	6000	BALL BEARING
1	16	1	1	6019505700		SCHILD		LABEL
1	17	1	1	6013509000		GETRIEBEGEHÄUSE	B	GEAR HOUSING
1	18	3	3	381500010		SCHMIERNIPPEL	M6	GREASE NIPPLE
1	19	2	2	367060209		SCHEIBE		WASHER
1	20	2	2	054060120K		SCHRAUBE	M6X12	BOLT
1	21	2	2	374147004		KAPPE		CAP
1	22	1	1	360050120		SCHRAUBE	M5x12	SOCKET HEAD BOLT
1	23	1	1	081050252K		SCHRAUBE	M5x25	SOCKET HEAD BOLT
1	24	1	1	0282022000		SICHERUNGRING	R22	INNER SNAP RING
1	25	1	1	0354006080		RILLENKUGELLAGER	608LLU	BALL BEARING
1	26	1	1	224141003A		GRIFF		HANDLE
1	27	2	2	381006000		6 KANT-MUTTER	M6	HEXAGONAL NUT
1	28	2	2	381060000		FEDERSCHEIBE		LOCK WASHER
1	29	1	1	224148002A		GEHÄUSE	A	CASE
1	30	2	2	162050000K		BUNDMUTTER	M5	FLANGE NUT
1	31	1	1	224131004A		FÜHRUNG		GUIDE
1	32	2	2	031050200K		SENKSCHRAUBE	M5x20	+ COUNTERSUNK HEAD SCREW
1	33	1	1	024000053A		KURBELWELLE KPL.		CRANKSHAFT ASSY.
1	34	1	1	283028000K		SICHERUNGRING	STW28	SNAP RING
1	35	2	2	224143009A		SCHERBLATT		BLADE
1	36	1	1	353006080K		KUGELLAGER	608ZZ	BALL BEARING
1	37	1	1	224154004A		DICHTUNG		GASKET
1	38	1	1	374153003		GEHÄUSEDECKEL		CASE LOWER
1	39	4	4	0078040124	2012-10 =>	INNEN-6 KANT-SCHRAUBE	M4x12	HEX. SOCKET HEAD BOLT
1	39	4	4	0054040125	=> 2012-09	KREUZSCHLITZSCHRAUBE KPL.	M4x12	CROSS RECESS BOLT ASSEMBLY
1	40	1	1	224112004A		FILZDICHTUNG		FELT
1	41	4	4	374001009		SCHRAUBE	L17	SCREW
1	42	1	1	381000200		SCHRAUBE	L=19	SCREW
1	43	5	5	0082500000		SCHEIBE		WASHER
1	44	5	5	164060000K		6 KANT-MUTTER	M6	HEXAGONAL NUT
1	45	1	1	224108004A		BEFESTIGUNGLASCHE		PLATE
1	46	1	1	224146004A		VERBINDUNGSSTÜCK		JOINT R
1	47	1	1	196109004A		GETRIEBEWELLE	B	GEAR SHAFT
1	48	2	2	0352069000		KUGELLAGER	6900	BALL BEARING
1	49	1	1	0282022000		SICHERUNGRING	R22	INNER SNAP RING
1	50	1	1	023500434A		ZAHNRAD		GEAR
1	51	1	1	280006000K		SICHERUNGSRING	ETW6	STOP RING
1	52	1	1	196114004A		DICHTUNG		PACKING
1	53	1	1	196113004A		PLATTE		PLATE
1	54	2	2	016040080K		SCHRAUBE	M4x8	SCREW
1	56	1	1	224144003A		FÜHRUNGSLEISTE		GUIDE PLATE
1	57	1		819312-8		FIRMENSCHILD	Makita LOGO	LABEL
1	57	1		893388-3		FIRMENSCHILD	DOLMAR LOGO	LABEL
1	58	1		893516-0		HINWEISSCHILD	EN400MP	CAUTION LABEL
1	58	1		893517-8		HINWEISSCHILD	HTCS	CAUTION LABEL
1	59	1	1	424434-7		KAPPE	24	CAP
1	60	1	1	141106-6		SCHAFTRÖHR MIT LAGERN KPL.	A	SHAFT PIPE COMPLETE



EN400MP, HTCS

1HT-CS
HT-CS

Seite / Page	Pos.	EN400MP	HTCS	Teil-Nr. Part No.	Hinweise Notes	Bezeichnung	Spezifikation Specification	Description
1	60-1	4	4	141188-8		BUCHSE		BUSH COMPLETE
1	61	1	1	326088-5		WELLE	A	SHAFT
1	62	1	1	961003-8		SICHERUNGSRING	S-7	RETAINING RING
1	63	1	1	163525-6		ARRETIERFEDER		LOCKING SPRING
1	A01	1	1	781042-0		MAULSCHLÜSSEL	8-10	SPANNER
1	A02	1	1	0028200039		AUFBEWAHRUNGSBEHÄLTER	53cm	BLADE COVER

EN400MP, HTCS



1 EN400MP
EN400MP

1 HT-CS
HT-CS

	Zeichenerklärung	Key to symbols
=> 1999999 2000000 => 2003.04 => TI 2003/07 Acc. = { m Corr.	Produktion bis Serien-Nr. Neues Teil ab Serien-Nr. Neues Teil ab Jahr / Monat Siehe Technische Information Jahr / Nr. Zubehör (nicht im Lieferumfang) Keine Serienausführung, jedoch verwendbar Beinhaltet Positions-Nr. Meterware Druckfehlerberichtigung	Production to serial number New part from serial number New part from Year / Month See Technical Information Year / No. Accessories (not included in the delivery inventory) No standard execution, may be used Contains item number Sold by the meter Error correction
	Änderungen vorbehalten	Specifications subject to change without notice