

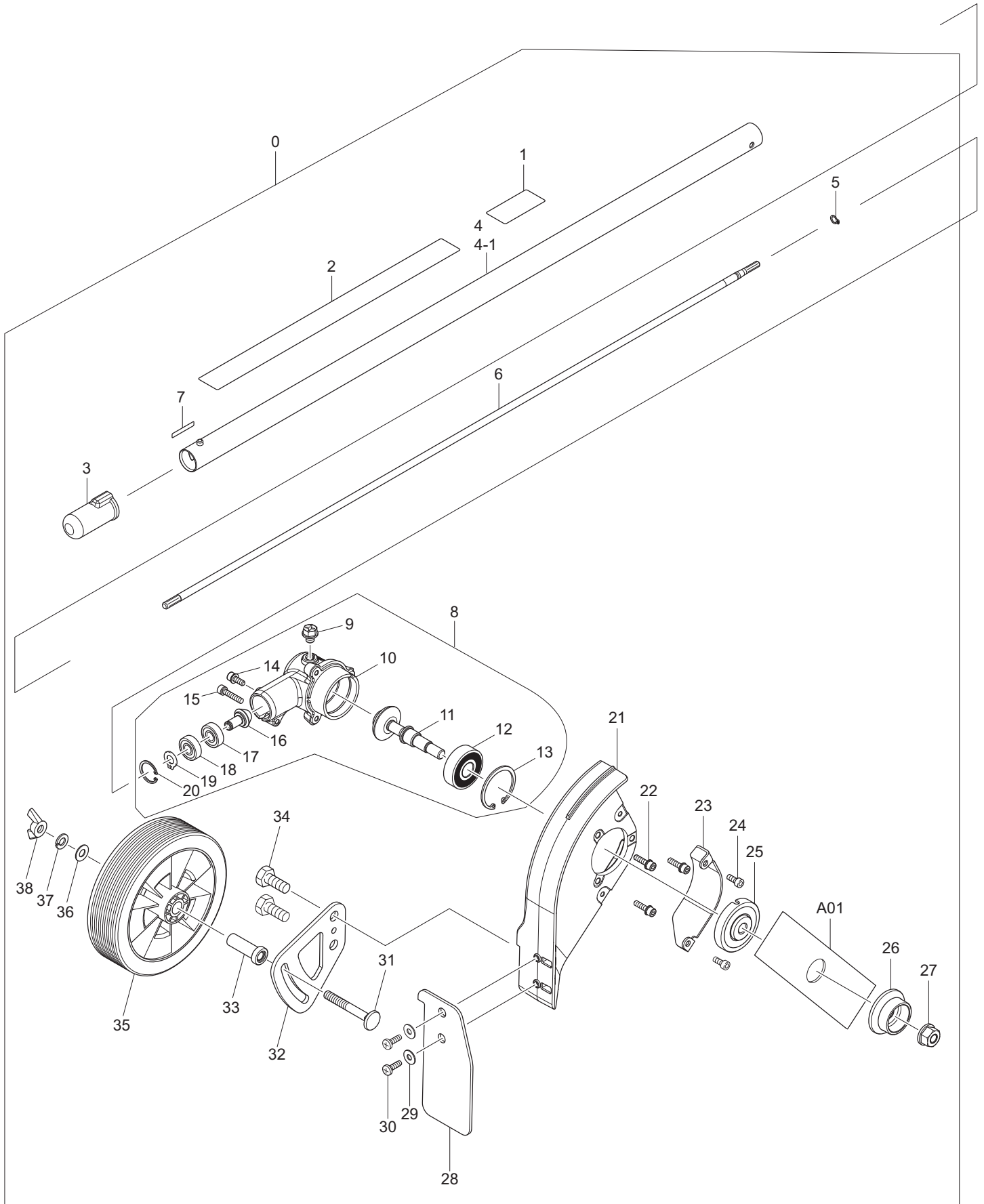


Ersatzteilliste
Spare Parts List

2020-04

EE400MP
PECS

EE400MP, PECS (D, GB)



Seite / Page	Pos.	EE400MP	PECS	Teil-Nr. Part No.	Hinweise Notes	Bezeichnung	Spezifikation Specification	Description
1	0	1		196752-0		RASENKANTENAUFSAZ	EE400MP INC. 1-38,A01	EDGER ATTACHMENT SET
1	0		1	196756-2		RASENKANTENAUFSAZ	PECS INC. 1-38,A01	EDGER ATTACHMENT
1	1	1		893670-0		FIRMENSCHILD	Makita Logo	MAKITA LOGO LABEL
1	1		1	893671-8		FIRMENSCHILD	DOLMAR Logo	LABEL
1	2	1		803G39-2		HINWEISSCHILD		CAUTION LABEL
1	2		1	803G41-5		HINWEISSCHILD		CAUTION LABEL
1	3	1	1	424434-7		KAPPE	24	CAP
1	4	1		142564-9		SCHAFTROHR A KPL.	Makita INC. 2	SHAFT PIPE A COMPLETE
1	4		1	142566-5		SCHAFTROHR A KPL.	DOLMAR INC. 2	SHAFT PIPE A COMPLETE
1	4-1	1		804L38-7		SCHALLPEGELAUFKLEBER	103DB94DB	SOUND LABEL
1	4-1		1	804L40-0		SCHALLPEGELAUFKLEBER	103DB94DB	SOUND LABEL
1	5	1	1	961003-8		SICHERUNGSRING	S-7	RETAINING RING
1	6	1	1	326088-5		WELLE	A	SHAFT
1	7	1	1	814A82-0		SERIEN-NR.-SCHILD		SERIAL NO. LABEL
1	8	1	1	126414-6		GETRIEBEGEHÄUSE KPL.		GEAR CASE ASS'Y
1	9	1	1	265590-2		6 KANT-SCHRAUBE	M8x10	+HEX.BOLT WITH R
1	10	1	1	319102-4		GETRIEBEGEHÄUSE		GEAR CASE
1	11	1	1	126415-4		WINKELANTRIEB		CUTTER SHAFT ASS'Y
1	12	1	1	211231-8		KUGELLAGER	6302DDW	BALL BEARING
1	13	1	1	962201-7		SICHERUNGSRING	R-42	RETAINING RING
1	14	1	1	367922218		KOMBI-SCHRAUBE	M5x14	H.S.H.BOLT WITH WR
1	15	1	1	922241-7		INNEN-6 KANT-SCHRAUBE	M5x25	HEX. SOCKET HEAD BOLT
1	16	1	1	227629-9		KEGELRAD	14	SPIRAL BEVEL GEAR
1	17	1	1	210049-4		RILLENKUGELLAGER	609ZZ	BALL BEARING
1	18	1	1	210049-4		RILLENKUGELLAGER	609ZZ	BALL BEARING
1	19	1	1	961005-4		SICHERUNGSRING	S-9	RETAINING RING
1	20	1	1	962103-7		SICHERUNGSRING	R-24	RETAINING RING
1	21	1		319103-2		SCHUTZHAUBE	Makita	PROTECTOR
1	21		1	319111-3		SCHUTZHAUBE	DOLMAR	PROTECTOR
1	22	3	3	922233-6		6 KANT-SCHRAUBE	M5x20	HEX. SOCKET HEAD BOLT
1	23	1	1	346759-8		PLATTE		GUARD PLATE
1	24	2	2	266874-1		INNEN-6 KANT-SCHRAUBE	M5x14	HEX. SOCKET HEAD BOLT
1	25	1	1	326382-5	=> 2015-09	AUFNAHMESCHEIBE		RECEIVE WASHER
1	25	1	1	326734-0	2015-10 =>	AUFNAHMESCHEIBE		RECEIVE WASHER
1	26	1	1	326381-7		DRUCKSCHEIBE		CLAMP WASHER
1	27	1	1	264025-0		6 KANT-MUTTER	M10x1,25 LH	HEX. NUT
1	28	1	1	424615-3		ABWEISER		DEFLECTOR
1	29	2	2	253804-1		UNTERLAGSCHEIBE	6	FLAT WASHER
1	30	2	2	266027-2		SCHNEIDSCHRAUBE	CT5x16	TAPPING SCREW
1	31	1	1	266876-7	=> 2014-07	4 KANT-SCHRAUBE	M8x62	C.H.SQUARE NECK BOLT
1	31	1	1	266937-3	2014-08 =>	4 KANT-SCHRAUBE	M8x64	C.HEAD SQUARE NECK BOLT
1	32	1	1	346758-0		PLATTE		PLATE
1	33	1	1	257821-3		HÜLSE	8	SLEEVE
1	34	2	2	921542-0		6 KANT-SCHRAUBE	M10x25	HEXAGON BOLT
1	35	1	1	454843-6		RAD		WHEEL
1	36	1	1	941201-0		UNTERLAGSCHEIBE	8	FLAT WASHER
1	37	1	1	942201-3		FEDERSCHEIBE	8	SPRING WASHER
1	38	1	1	934401-9		FLÜGELMUTTER	M8	WING NUT
1	39	1	1	234355-3		SPRENGRING	5	SPRING RING
1	A01	1		196745-7		MESSER	203x25,4mm Makita	BLADE
1	A01		1	374196784		MESSER	203x25,4mm DOLMAR	BLADE

EE400MP, PECS



1 EE400MP
EE400MP

1 PE-CS
PE-CS

	Zeichenerklärung	Key to symbols
=> 1999999 2000000 => 2003.04 => TI 2003/07 Acc. = { m Corr.	Produktion bis Serien-Nr. Neues Teil ab Serien-Nr. Neues Teil ab Jahr / Monat Siehe Technische Information Jahr / Nr. Zubehör (nicht im Lieferumfang) Keine Serienausführung, jedoch verwendbar Beinhaltet Positions-Nr. Meterware Druckfehlerberichtigung	Production to serial number New part from serial number New part from Year / Month See Technical Information Year / No. Accessories (not included in the delivery inventory) No standard execution, may be used Contains item number Sold by the meter Error correction
	Änderungen vorbehalten	Specifications subject to change without notice