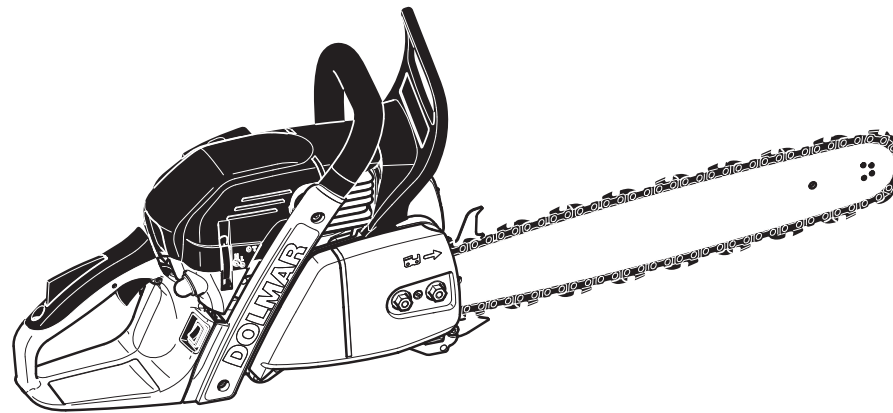




Ersatzteilliste Spare Parts List

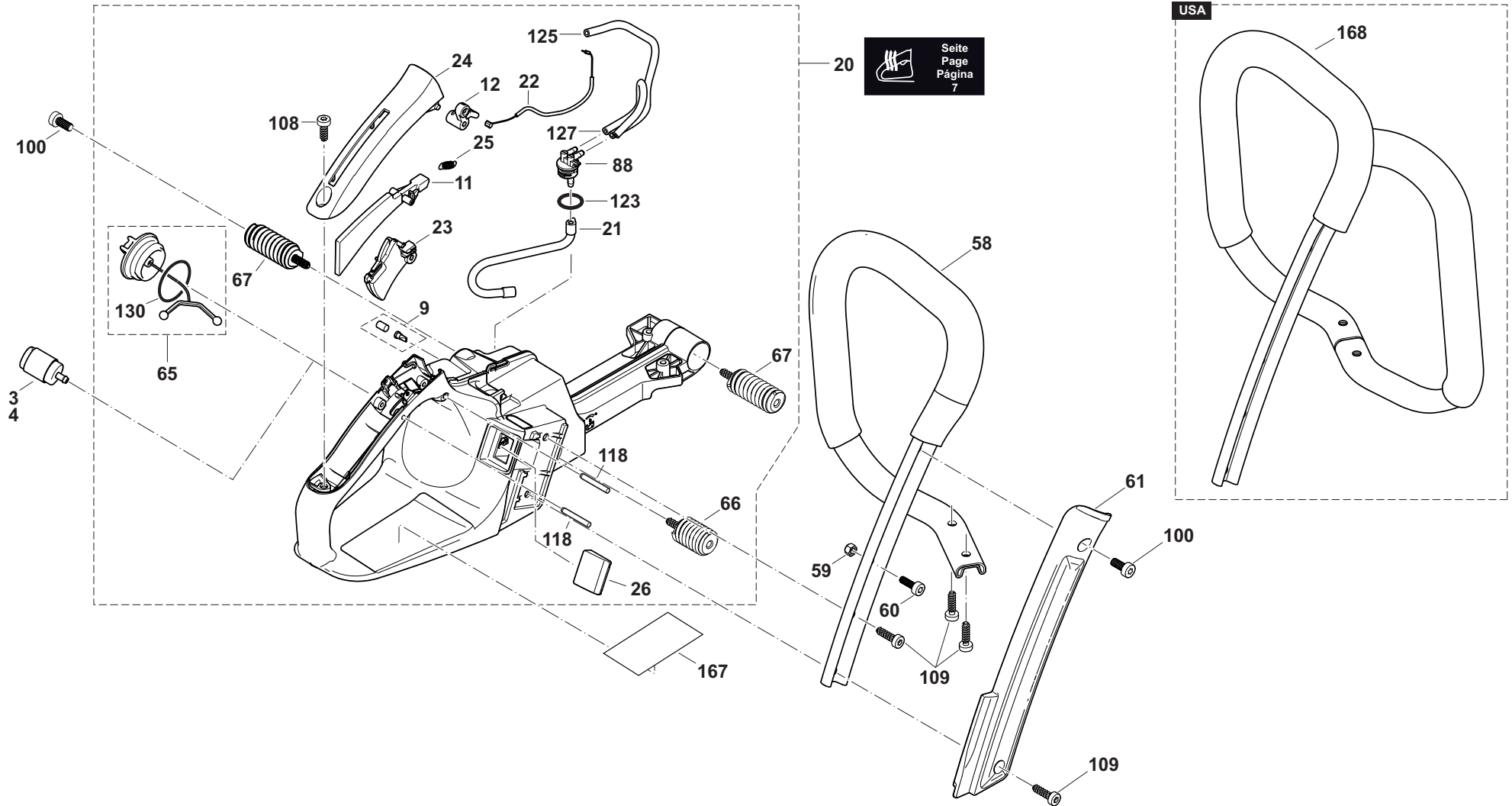
2019-10



PS6100
PS6100H
EA6100P
EA6101P
MEA6100UR

PS6100, EA6100,
MEA6100

(D, GB)



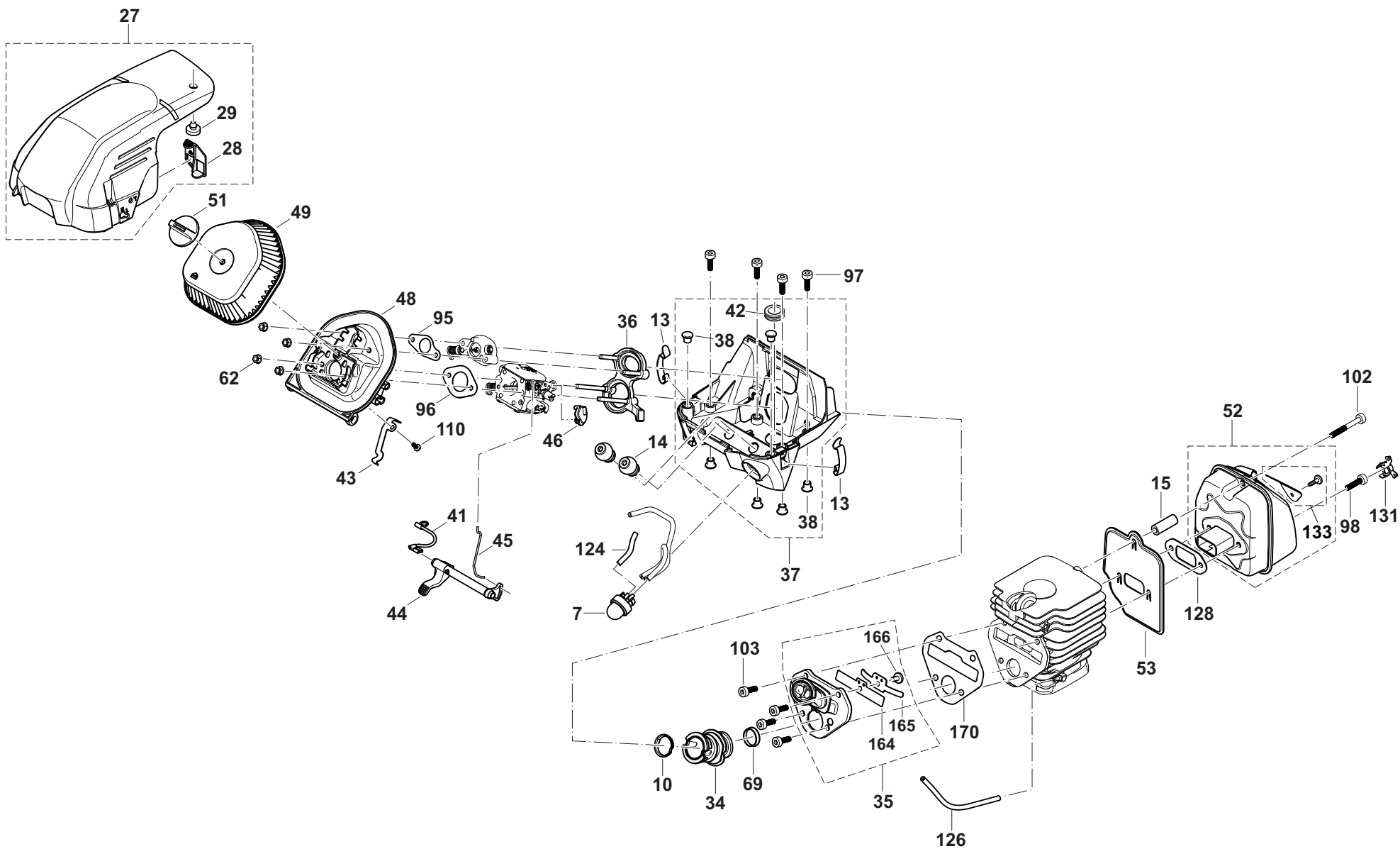
PS6100, PS6100H, EA6100P,
EA6101P, MEA6100UR

1

Kraftstofftank, Bügelgriff
Fuel tank, tubular grip



Seite / Page	Pos.	PS6100	PS6100H	EA6100P	EA6101P	MEA6100UR	Teil-Nr. Part No.	Hinweise Notes	Bezeichnung	Spezifikation Specification	Description
1	3	1	1	1	1	1	010114200	2017 =>	SAUGKOPF		FILTER
1	3	1	1	1	1	1	163499-1	=> 2016	SAUGKOPF KPL.		SUCTION HEAD
1	4	1	1	1	1	1	010114020	=> 2016	REPARATUR-SATZ, FILTER (JE 5 SATZ)	for 010114010 (163499-1)	REP. KIT, FILTER (5 OF EACH)
1	9	1	1	1	1	1	170175010		SATZ BELÜFTUNGSVENTIL		AIR VALVE CPL.
1	11	1	1	1	1	1	038117020		SICHERHEITSPERRTASTE		CATCH LEVER
1	12	1	1	1	1	1	038117030		UMLENKHEBEL		ROCKER
1	20	1				1	130114170		KRAFTSTOFFTANK ROT KPL.	INC. 9,11,12,21-26,65-64,88,108,118,123,125	TANK CPL. RED
1	20	1					130114120		KRAFTSTOFFTANK ROT KPL.	USA (EPA) INC. 9,11,12,21-26,65-64,88,108,118,123,125,167	TANK CPL. RED
1	20			1			130114680		KRAFTSTOFFTANK KPL. BLAU	INC. 9,11,12,21-26,65-64,88,108,118,123,125	TANK CPL. BLUE
1	20			1			130114640		KRAFTSTOFFTANK BLAU KPL.	USA (EPA) INC. 9,11,12,21-26,65-64,88,108,118,123,125,167	TANK CPL. BLUE
1	20			1			130114700		KRAFTSTOFFTANK BLAU KPL.	CN INC. 9,11,12,21-26,65-64,88,108,118,123,125,167	TANK CPL. BLUE
1	21	1	1	1	1	1	130114050		KRAFTSTOFFLEITUNG		FUEL LINE
1	22	1	1	1	1	1	130117040		BOWDENZUG		CONTROL CABLE
1	23	1	1	1	1	1	130117010		GASHEBEL		THROTTLE LEVER
1	24	1	1	1	1	1	130117050		GRIFFOBERSCHALE		GRIP OUTER SHELL
1	25	1	1	1	1	1	130117060		ZUGFEDER		TENSION SPRING
1	26	1	1				130148050		ABDECKUNG GRIFFHEIZUNG ROT		COVER HANDLE HEATING RED
1	26			1	1		130148650		ABDECKUNG GRIFFHEIZUNG BLAU		COVER HANDLE HEATING BLUE
1	58	1		1		1	130310100		BÜGELGRIFF KPL.	INC. 59, 60	TUBULAR HANDLE ASSY.
1	59	1	1	1	1	1	920405000		6KT-MUTTER	M5	HEXAGONAL NUT
1	60	1	1	1	1	1	266605-8		TORX SCHRAUBE	M5x16	H.L. SOCKET HEAD BOLT
1	61	1	1				130310050		ABDECKUNG BÜGELGRIFF ROT		COVER TUBULAR HANDLE RED
1	61			1	1		130310650		ABDECKUNG BÜGELGRIFF BLAU		COVER TUBULAR HANDLE BLUE
1	61					1	130310850		ABDECKUNG BÜGELGRIFF SCHWARZ		COVER TUBULAR HANDLE
1	65	2	2	2	2	2	181114202		TANKDECKEL KPL.	INC. 130	TANK CAP ASSEMBLY
1	66	1	1	1	1	1	130114400		DÄMPFUNGSFEDER KPL.		DAMPING SPRING CPL.
1	67	2	2	2	2	2	181114301		DÄMPFUNGSFEDER KPL.		DAMPING SPRING, CPL.
1	88	1	1	1	1	1	195114060		KRAFTSTOFFNIPPEL		FUEL NIPPLE
1	100	4	4	4	4	4	908006145		SCHRAUBE	M6x14	SCREW
1	108	1	1	1	1	1	913455164		INNENSTERN SCHRAUBE	5,5X16	SCREW
1	109	4	4	4	4	4	913455204		TORX SCHRAUBE	5,5x20	SCREW
1	118	2	2	2	2	2	935930280		ZYLINDERSTIFT	3x28	CYLINDRICAL PIN
1	123	1	1	1	1	1	213586-7		O-RING	11,5x2	O RING
1	125	1	1	1	1	1	965452660		VITONSCHLAUCH	5,6x3mmx1m EPA code, red L=160mm	TUBE
1	127	1	1	1	1	1	965452090		VITONSCHLAUCH	2,5/5,5mm x 1000mm L=148mm	TUBE
1	130	2	2	2	2	2	213080-9		O-RING	29,5	O RING
1	167	1	1	1	1				AUFKLEBER TANK	USA - EVAPORATION	LABEL, TANK
1	167					1	980115253		SICHERHEITSAUFKLEBER	J	CAUTION LABEL
1	168	1		1			130310350	ACC.	RUNDUMBÜGELGRIFF KPL.	USA INC. 59,60	WRAP AROUND HANDLE ASSY.



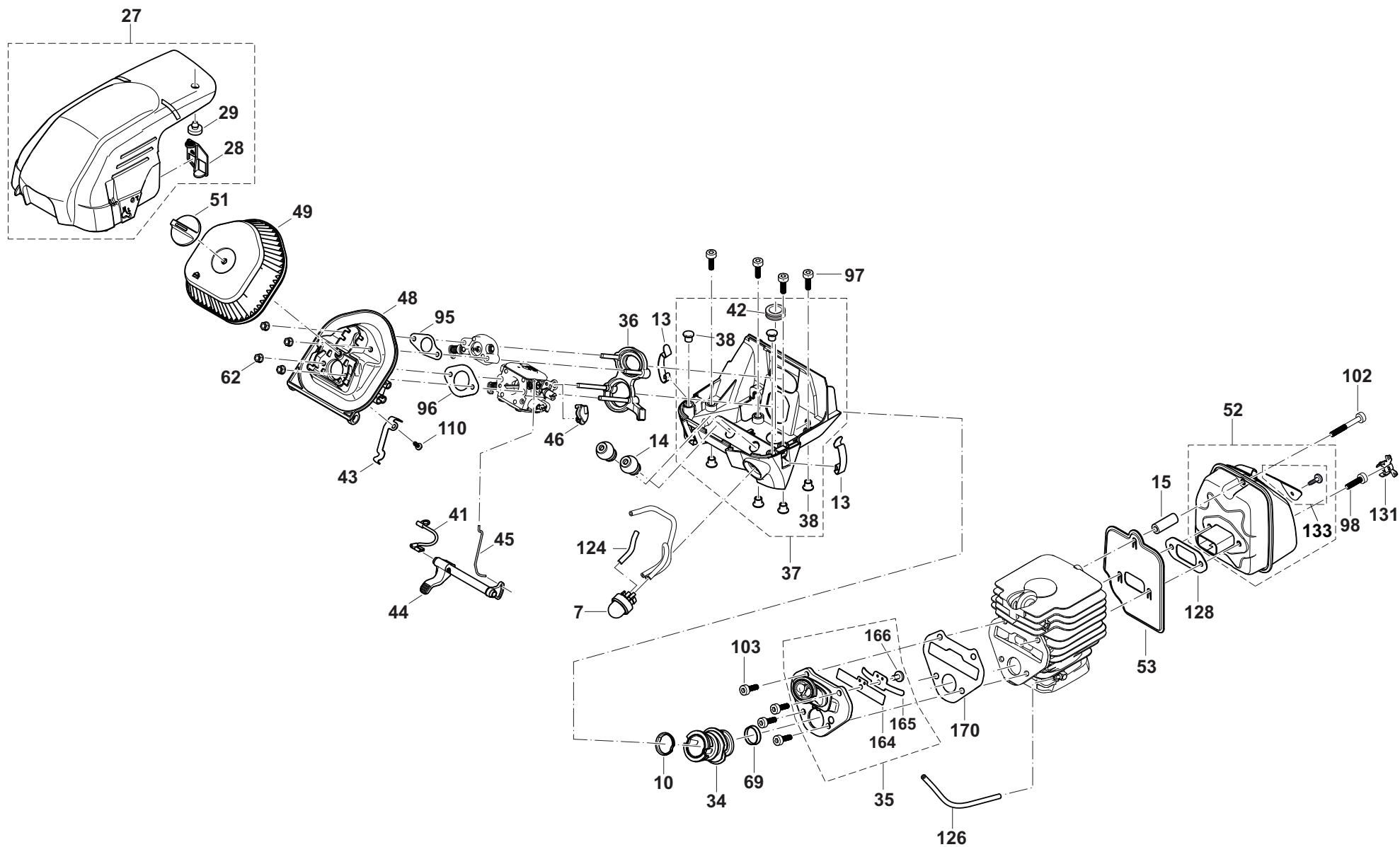
PS6100, PS6100H, EA6100P,
EA6101P, MEA6100UR

2

Abdeckhaube, Luftfilter, Schalldämpfer
Hood, air filter, muffler



Seite / Page	Pos.	PS6100	PS6100H	EA6100P	EA6101P	MEA6100UR	Teil-Nr. Part No.	Hinweise Notes	Bezeichnung	Spezifikation Specification	Description
2	7	1	1	1	1	1	130153500		KRAFTSTOFFPUMPE	PRIMER	PRIMER
2	10	1	1	1	1	1	130131020		EINSATZ FÜR ANSAUGSCHLAUCH		INSERT FOR SUCTION HOSE
2	13	3	3	3	3	3	130118070		STAHLKLAMMER		STEELCLIP
2	14	2	2	2	2	2	038171031		HALTERUNG FÜR ANSAUGKRÜMMER		HOLDER
2	15	1	1	1	1	1	325939-9		ZWISCHENSTÜCK	L=26,8mm	CONNECTING LINK
2	27	1	1	1	1	1	130118600		ABDECKHAUBE KPL.	INC. 28,29	HOOD CPL.
2	28	1	1	1	1	1	130118140		EINSATZ SOMMER / WINTER		INSERT SUMMER / WINTER
2	29	1	1	1	1	1	965402360		GUMMIPUFFER		RUBBER BUFFER
2	34	1	1	1	1	1	130131032		ANSAUGSCHLAUCH		SUCTION HOSE
2	35	1	1	1	1	1	130131161		LUFTSCHLAUCH KPL.	INC. 164-166	AIR HOSE CPL.
2	36	1	1	1	1	1	130131070		FLANSCHRING		FLANGE RING
2	37	1				1	130131991		VERGASERBODEN ROT KPL. MIT LOCH + GUMMITÜLLE	INC. 38	CARBURETOR HOUSING RED ASSY.
2	37			1			130131996		VERGASERBODEN BLAU KPL. MIT LOCH + GUMMITÜLLE	INC. 38	CARBURETOR HOUSING BLUE ASSY.
2	38	6	6	6	6	6	001118100		BUCHSE		BUSHING
2	41	1	1	1	1	1	130147020		MASSEKABEL		EARTH CABLE
2	42	1	1	1	1	1	965401035	=> 2014-08	GUMMITÜLLE		GROMMET
2	43	1	1	1	1	1	130155010		KONTAKTFEDER		CONTACT SPRING
2	44	1	1	1	1	1	130155020		CHOKEHEBEL		CHOKE LEVER
2	45	1	1	1	1	1	130155040		CHOKESTANGE		CHOKE SHAFT
2	46	1	1	1	1	1	175155082		AUFNAHME FÜR BOWDENZUG		BOWDEN CABLE FIXTURE
2	48	1	1	1	1	1	130171010		ANSAUGKRÜMMER		INTAKE MANIFOLD
2	49	1	1	1	1	1	130173010		LUFTFILTER	POLYESTER	AIR FILTER
2	51	1	1	1	1	1	130173060		LUFTFILTERSCHRAUBE		CLAMPING BOLT
2	52	1	1	1	1	1	130174100		SCHALLDÄMPFER KPL.	INC. 133	MUFFLER CPL.
2	53	1	1	1	1	1	130174090		ABSCHIRMBLECH		COOLING PLATE
2	62	4	4	4	4	4	175131300		6KT-MUTTER MIT BUND		HEXAGONAL NUT WITH COLLAR
2	69	1	1	1	1	1	130131050		EINSATZ FÜR ANSAUGSCHLAUCH		INSERT
2	95	1	1	1	1	1	346955-8		DICHTUNG LUFTKLAPPE		GASKET AIR VALVE
2	96	1	1	1	1	1	346956-6		DICHTUNG ANSAUGKRÜMMER		GASKET INTAKE MANIFOLD
2	97	7	7	7	7	7	266605-8		TORX SCHRAUBE	M5x16	H.L. SOCKET HEAD BOLT
2	98	2	2	2	2	2	908005205		INNENSTERN-SCHRAUBE	M5x20	TORX SOCKET HEAD BOLT
2	102	1	1	1	1	1	908305405		TORX SCHRAUBE	M5x40	H.L. SOCKET HEAD BOLT
2	103	4	4	4	4	4	908405145		SCHRAUBE	M5x14	SCREW
2	110	1	1	1	1	1	915735100		SCHRAUBE	3,5x10	SCREW
2	124	1	1	1	1	1	965452090		VITONSCHLAUCH	2,5/5,5mm x 1000mm L=60mm	TUBE
2	126	1	1	1	1	1	965452090	=> 2017-06	VITONSCHLAUCH	2,5/5,5mm x 1000mm L=148mm	TUBE
2	126	1	1	1	1	1	965452090	2017-06 =>	VITONSCHLAUCH	2,5/5,5mm x 1000mm L=160mm	TUBE
2	128	1	1	1	1	1	395174120		DICHTUNG		GASKET
2	131	2	2	2	2	2	038174451		STOPFEN SCHALLDÄMPFERROHR		PLUG FOR MUFFLER TUBE
2	133	1	1	1	1	1	130174150		FUNKENSCHUTZSIEB KPL.		SPARK ARRESTER SCREEN CPL.
2	164	1	1	1	1	1	346951-6		EINLASSMEMBRAN (REEDVALVE)		LEAD VALVE
2	165	1	1	1	1	1	310674-2		VENTILBLECH		VALVE STOPPER



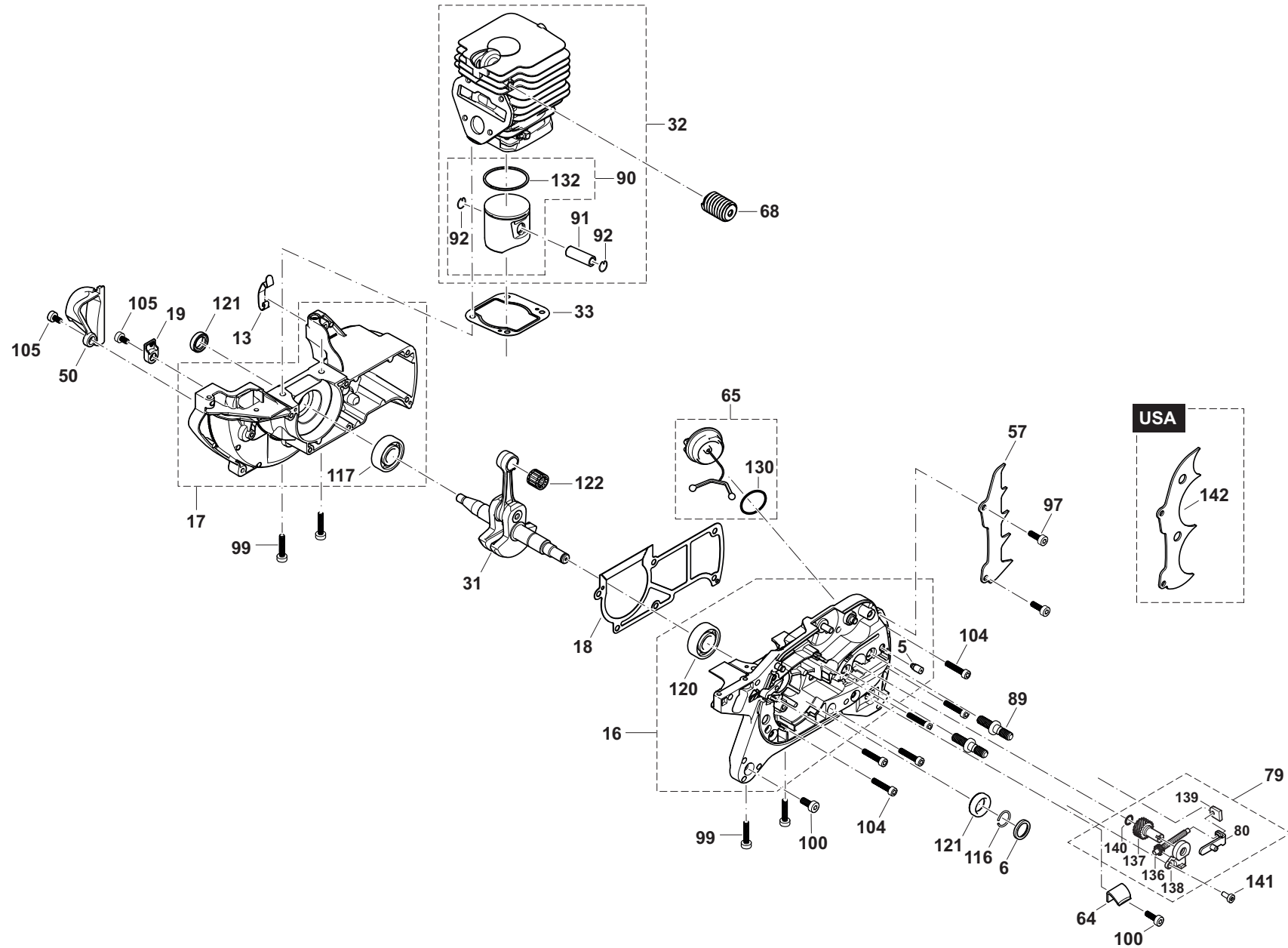
PS6100, PS6100H, EA6100P,
EA6101P, MEA6100UR

2

Abdeckhaube, Luftfilter, Schalldämpfer
Hood, air filter, muffler



Seite / Page	Pos.	PS6100	PS6100H	EA6100P	EA6101P	MEA6100UR	Teil-Nr. Part No.	Hinweise Notes	Bezeichnung	Spezifikation Specification	Description
2	166	1	1	1	1	1	266985-2		SCHRAUBE INNEN6RD	M4X8 S LK	HEXALOBULAR SOCKET HEAD BOLT
2	170	1	1	1	1	1	130131170	2018-12 =>	DICHTUNG ANSAUGFLANSCH		GASKET



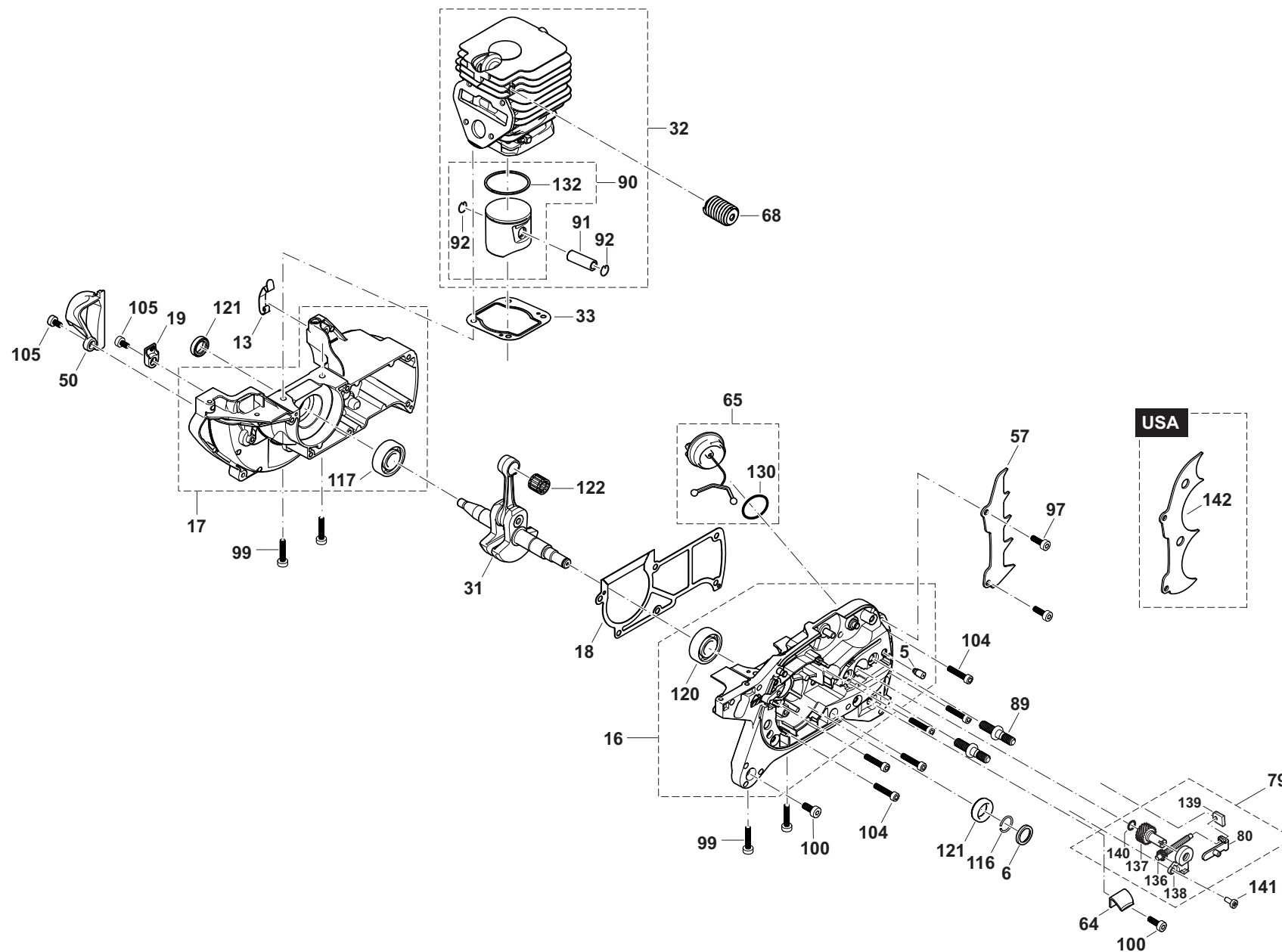
PS6100, PS6100H, EA6100P,
EA6101P, MEA6100UR

3

Zylinder, Kurbelgehäuse
Cylinder, crankcase



Seite / Page	Pos.	PS6100	PS6100H	EA6100P	EA6101P	MEA6100UR	Teil-Nr. Part No.	Hinweise Notes	Bezeichnung	Spezifikation Specification	Description
3	5	1	1	1	1	1	010245030		BELÜFTUNGSVENTIL		VENT VALVE
3	6	1	1	1	1	1	394245010		ANSCHLAGRING, GEHÄRTET, VERZINKT		STOP RING
3	13	3	3	3	3	3	130118070		STAHLKLAMMER		STEELCLIP
3	16	1	1			1	130111111		KURBELGEHÄUSE KS KPL., ROT	INC. 5,120	CRANKCASE CL. SIDE ASSY.
3	16			1	1		130111616		KURBELGEHÄUSE KS KPL., BLAU	INC. 5,120	CRANKCASE CL. SIDE ASSY.
3	17	1	1			1	130111120		KURBELGEHÄUSE MS KPL., ROT	INC. 117	CRANKCASE MAGNETO-SIDE ASSY., RED
3	17			1	1		130111620		KURBELGEHÄUSE MS KPL., BLAU	INC. 117	CRANKCASE MAGNETO-SIDE ASSY., BLUE
3	18	1	1	1	1	1	130111070		KURBELGEHÄUSEDICHTUNG		CRANK CASE GASKET
3	19	1	1	1	1	1	130111090		KLAMMER		CLAMP
3	31	1	1	1	1	1	143709-2		KURBELWELLE KPL.		CRANKSHAFT COMPLETE
3	32	1	1	1	1	1	130131150		ZYLINDER / KOLBEN KPL.	Ø 47mm INC. 90	CYLINDER / PISTON CPL.
3	33	1	1	1	1	1	346950-8		ZYLINDERFUßDICHTUNG		GASKET
3	50	1	1	1	1	1	130173080		ZULUFTKANAL		SUCTION PIPE
3	57	1	1	1	1	1	130250011		ZACKENLEISTE		SPIKE BAR
3	64	1	1	1	1	1	181111050		KETTENFÄNGER		CHAIN CATCH
3	65	2	2	2	2	2	181114202		TANKDECKEL KPL.	INC. 130	TANK CAP ASSEMBLY
3	68	1	1	1	1	1	181114401		DÄMPFUNGSFEDER KPL.		DAMPING SPRING, CPL.
3	79	1	1	1	1	1	130213150	=> 2017-07	KETTENSANNER KPL.	PROFI INC. 80,136-140	CHAIN TENSIONER CPL.
3	79	1	1	1	1	1	130213160	2017-08 =>	KETTENSANNER KPL. (LANGER ZAPFEN)	PROFI INC. 80,136-140	CHAIN TENSIONER CPL. (LONG PIN)
3	80	1	1	1	1	1	130213240	=> 2017-07	SPANNSCHLITTEN	PROFI	TENSION SLIDE
3	80	1	1	1	1	1	130213250	2017-08 =>	SPANNSCHLITTEN (LANGER ZAPFEN)	PROFI	TENSION SLIDE (LONG PIN)
3	89	2	2	2	2	2	195232010		SCHIENENBOLZEN MIT BUND	M8	BOLT
3	90	1	1	1	1	1	143436-1		KOLBEN KPL.	D47 INC. 92,132	PISTON CPL.
3	91	1	1	1	1	1	315132050		KOLBENBOLZEN	11x32	PISTON PIN
3	92	2	2	2	2	2	234390-1		SPRENGRING	11	CIRCLIP
3	97	7	7	7	7	7	266605-8		TORX SCHRAUBE	M5x16	H.L. SOCKET HEAD BOLT
3	99	4	4	4	4	4	266984-4		ZYLINDERSCHRAUBE	M5x25	PAN HEAD ALLEN SCREW
3	100	4	4	4	4	4	908006145		SCHRAUBE	M6x14	SCREW
3	104	6	6	6	6	6	908405255		INNENSTERN-SCHRAUBE	M5x25	SCREW
3	105	2	2	2	2	2	266474-7		SCHRAUBE	M5x9	SCREW
3	116	1	1	1	1	1	930916160		SPRENGRING		SPRING RING
3	117	1	1	1	1	1	211154-0		KUGELLAGER (EINKLEBEN)	6202	BALL BEARING (USE GLUE)
3	120	1	1	1	1	1	211154-0		KUGELLAGER (EINKLEBEN)	6202	BALL BEARING (USE GLUE)
3	121	2	2	2	2	2	213814-0		RADIALDICHTRING	ø15/24x7	RADIAL RING
3	122	1	1	1	1	1	212164-0		NADELKRANZ		NEEDLE CAGE
3	130	2	2	2	2	2	213080-9		O-RING	29,5	O RING
3	132	1	1	1	1	1	325132050		KOLBENRING	ø 47	PISTON RING
3	136	1	1	1	1	1	181213230		KETTENSANNSCHRAUBE	PROFI	TENSIONING SCREW
3	137	1	1	1	1	1	181213250		EINSTELLSCHRAUBE	PROFI	ADJUSTING SCREW
3	138	1	1	1	1	1	452667-4		GETRIEBEABDECKUNG	PROFI	TRANSMISSION COVER
3	139	1	1	1	1	1	181213260		SPANNSCHRAUBENLAGER		TENSIONING SCREW BEARING
3	140	1	1	1	1	1	963207020		O-RING	7X2	PACKING RING



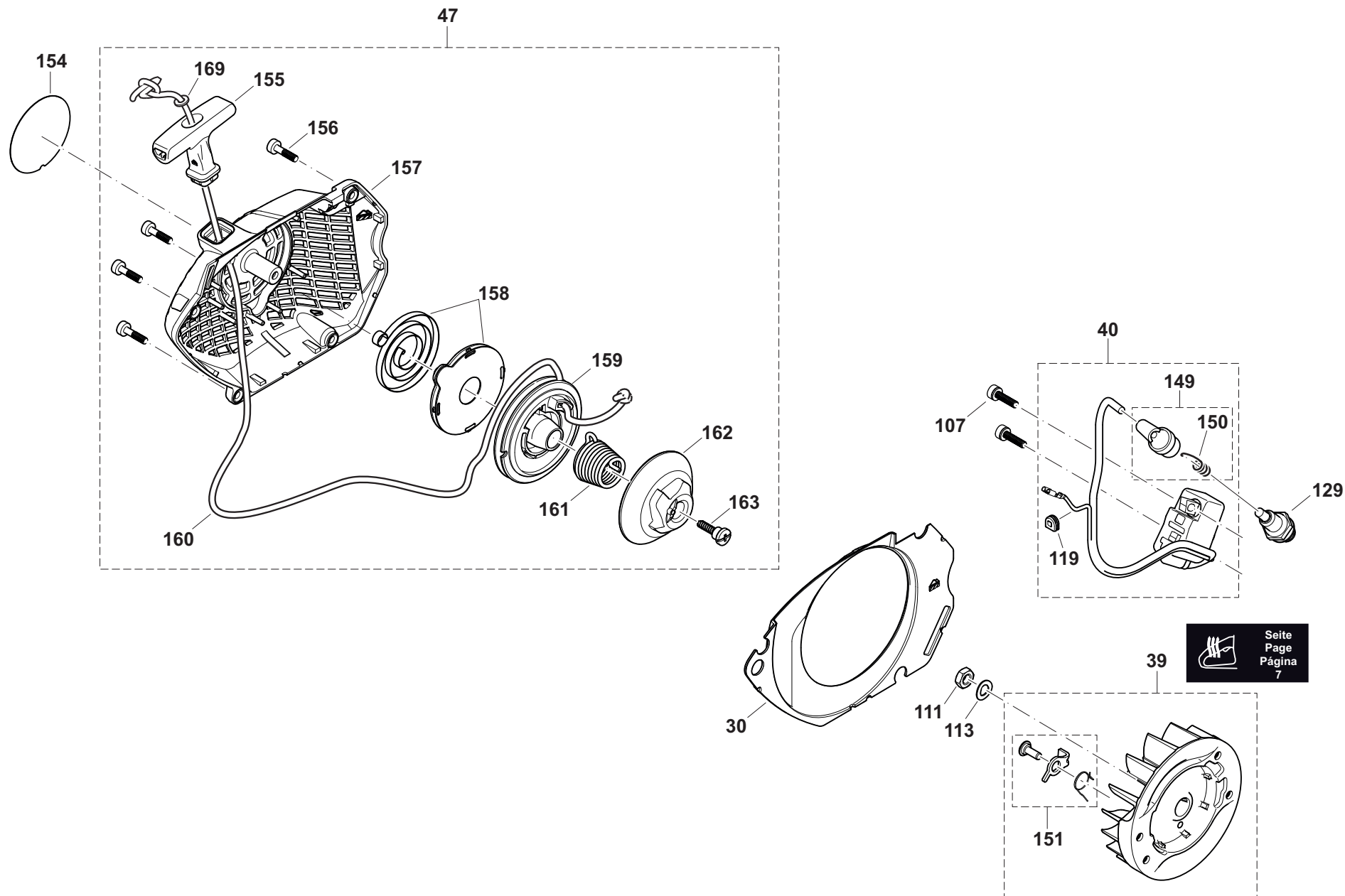
PS6100, PS6100H, EA6100P,
EA6101P, MEA6100UR

3

Zylinder, Kurbelgehäuse
Cylinder, crankcase



Seite / Page	Pos.	PS6100	PS6100H	EA6100P	EA6101P	MEA6100UR	Teil-Nr. Part No.	Hinweise Notes	Bezeichnung	Spezifikation Specification	Description
3	141	1	1	1	1	1	908705125		SCHRAUBE	M5x12	SCREW
3	142	1	1	1	1	1	130250020		ZACKENLEISTE	USA	SPIKE BAR



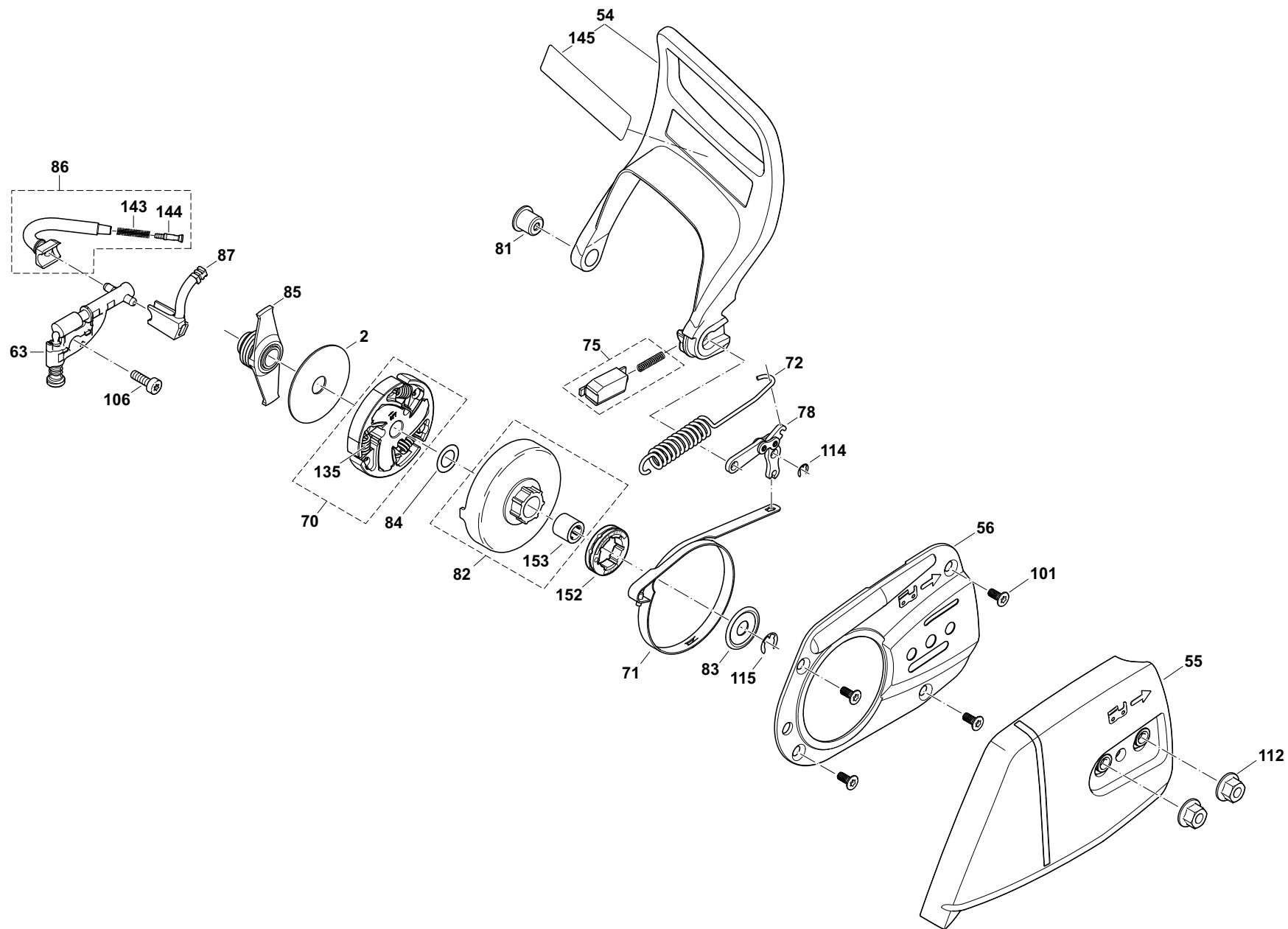
PS6100, PS6100H, EA6100P,
EA6101P, MEA6100UR

4

Anwerfvorrichtung, Magnetzünd-
Starter assy., ignition assy.



Seite / Page	Pos.	PS6100	PS6100H	EA6100P	EA6101P	MEA6100UR	Teil-Nr. Part No.	Hinweise Notes	Bezeichnung	Spezifikation Specification	Description
4	30	1	1	1	1	1	130118040		LUFTFÜHRUNG		AIR GUIDE PLATE
4	39	1		1		1	143704-2		POLRAD KPL.	INC. 151	FLYWHEEL CPL.
4	40	1	1	1	1	1	130143100		ZÜNDER KPL.	INC. 119,149	IGNITION COIL COMPLETE
4	47	1	1			1	130160102		ANWERFVORRICHTUNG ROT KPL.	INC. 155-163,169	STARTER ASSY. RED
4	47			1	1		130160602		ANWERFVORRICHTUNG BLAU KPL.	INC. 155-163,169	STARTER ASSY. BLUE
4	107	2	2	2	2	2	908805205		SCHRAUBE	M5X20	TORX SOCKET HEAD BOLT
4	111	1	1	1	1	1	264022-6		6 KANT-MUTTER	M8x1	HEXAGONAL NUT
4	113	1	1	1	1	1	926208001		FEDERSCHEIBE	B8	SPRING WASHER
4	119	1	1	1	1	1	965401016		GUMMITÜLLE		RUBBER BUSH
4	129	1	1	1	1	1	965603021		ZÜNDKERZE	BPMR7A	SPARK PLUG
4	149	1	1	1	1	1	957604260		ZÜNDKERZENSTECKER KPL.	INC. 150	SPARK PLUG CAP CPL.
4	150	1	1	1	1	1	965604180		FEDER		TERMINAL SPRING
4	151	2	2	2	2	2	130141150		ANWERFKLINKE KPL.		STARTER RATCHET CPL.
4	151	2	2	2	2	2	347384-8		ANWERFKLINKE		STARTER RATCHET
4	151	2	2	2	2	2	232455-3		DREHFEDER	13	TORSION SPRING
4	151	2	2	2	2	2	266626-0		SCHRAUBE	TORX 5x12	TAPPING SCREW
4	154	1	1				980115765		SCHILD ANWERFVORRICHTUNG	PS-6100	LABEL
4	154			1			980115856		SCHILD ANWERFVORRICHTUNG	EA6100P	LABEL
4	154				1		980115882		SCHILD ANWERFVORRICHTUNG	EA6101P	LABEL
4	154					1	980115881		SCHILD ANWERFVORRICHTUNG	MEA6100U	LABEL
4	155	1	1	1	1	1	452458-3		ANWERFGRIFF		STARTER KNOB
4	156	4	4	4	4	4	908005205		INNENSTERN-SCHRAUBE	M5x20	TORX SOCKET HEAD BOLT
4	157	1	1			1	130160130		STARTERGEHÄUSE ROT KPL.		STARTING HOUSING CPL. RED
4	157			1	1		130160630		STARTERGEHÄUSE BLAU KPL.		STARTING HOUSING CPL. BLUE
4	158	1	1	1	1	1	140587-1		RÜCKHOLFEDER IM GEHÄUSE		REWIND SPRING IN HOUSING
4	159	1	1	1	1	1	456308-4		SEILTROMMEL		CABLE DRUM
4	160	1	1	1	1	1	181164020		ANWERFSEIL	ø 3,5 x 1000 mm	STARTER ROPE
4	161	1	1	1	1	1	234193-3		FEDER FÜR LEICHTSTART		SPRING EASY-START
4	162	1	1	1	1	1	456309-2		MITNEHMER		STARTER WHEEL
4	163	1	1	1	1	1	266616-3		SCHRAUBE		SCREW
4	169	1	1	1	1	1	267821-5		SPANNSCHEIBE	5	SPRING WASHER



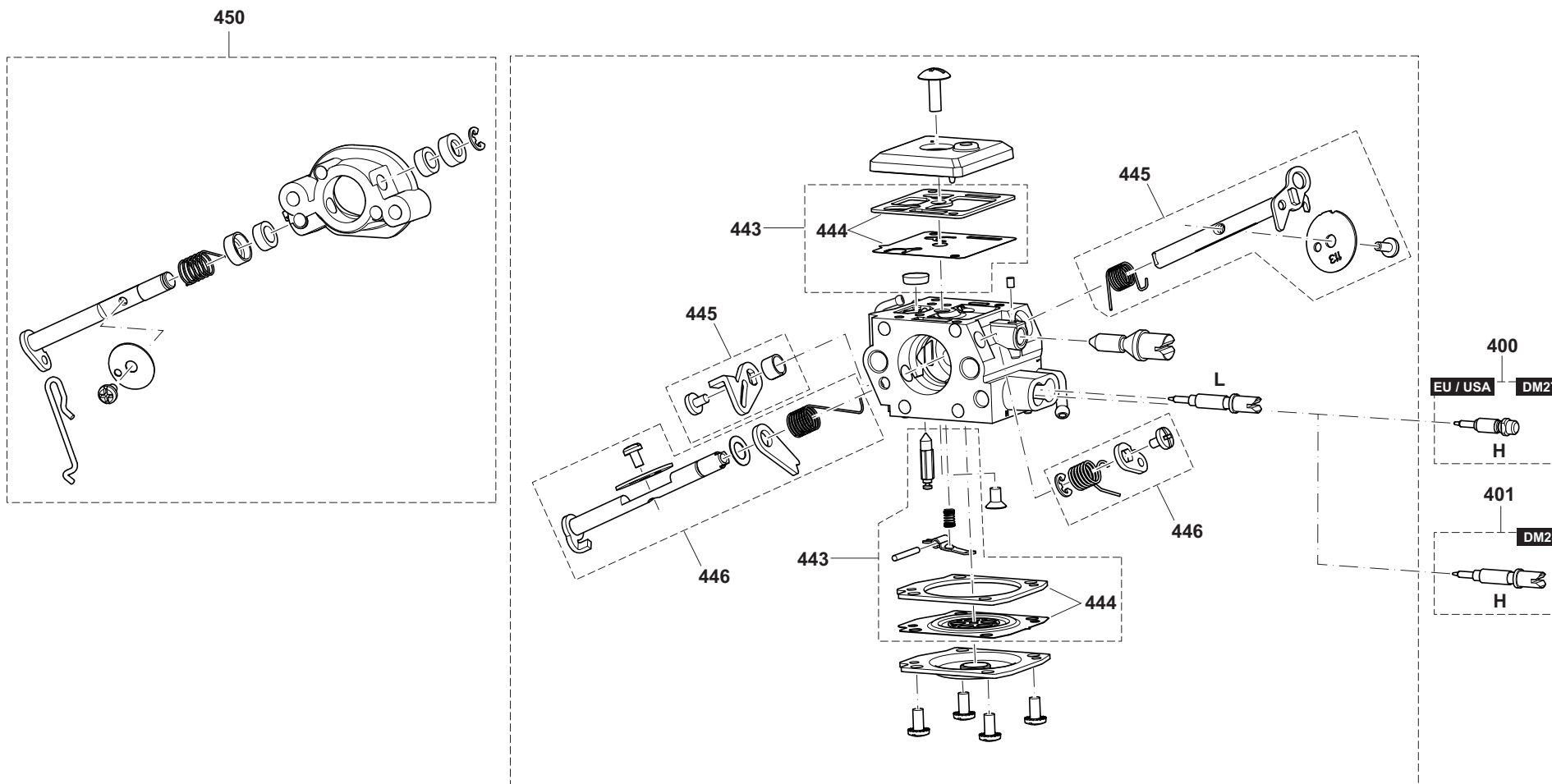
PS6100, PS6100H, EA6100P,
EA6101P, MEA6100UR

5

Ölpumpe, Kupplung, Kettenbremse
Oil pump, clutch, chain brake



Seite / Page	Pos.	PS6100	PS6100H	EA6100P	EA6101P	MEA6100UR	Teil-Nr. Part No.	Hinweise Notes	Bezeichnung	Spezifikation Specification	Description
5	2	1	1	1	1	1	267389-1		FÜHRUNGSSCHEIBE	44,5x12x1	DISC
5	54	1	1	1	1		130213200	=> 2018-12	HANDSCHUTZ KPL.	EU INC. 145	HAND GUARD CPL.
5	54	1	1	1	1		130213201	2019-01 =>	HANDSCHUTZ KPL.	EU INC. 145	
5	54	1	1	1	1		130213220		HANDSCHUTZ KPL.	USA INC. 145	HAND GUARD CPL.
5	54					1	130213210		HANDSCHUTZ KPL.	J INC. 145	HAND GUARD CPL.
5	55	1	1			1	130213101		KETTENRADSCHUTZ KPL. ROT		SPROCKET GUARD CPL. RED
5	55			1	1		130213601		KETTENRADSCHUTZ KPL. BLAU		SPROCKET GUARD CPL. BLUE
5	56	1	1	1	1	1	130213190		ABDECKUNG KETTENBREMSE		CHAIN BRAKE COVER
5	63	1	1	1	1	1	161346-0		ÖLPUMPE KPL.		OIL PUMP CPL.
5	70	1	1	1	1	1	123857-3		KUPPLUNG KPL.	INC. 135	CLUTCH ASSY.
5	71	1	1	1	1	1	181213011		BREMSBAND		BRAKE SPRING
5	72	1	1	1	1	1	181213023		ZUGFEDER		TENSION SPRING
5	75	1	1	1	1	1	181213170		KULISSE FÜR HANDSCHUTZ KPL.		HANDGUARD GUIDE, CPL.
5	78	1	1	1	1	1	181213100		BREMSMECHANIK KPL.		BRAKING MECHANISM
5	81	1	1	1	1	1	181213320		BUCHSE FÜR HANDSCHUTZ		BUSHING
5	82	1	1	1	1	1	181223200		KUPPLUNGSTROMMEL KPL.	SMALL INC. 153	CLUTCH DRUM CPL.
5	83	1	1	1	1	1	181224081		TOPFSCHIEBE		WASHER
5	84	1	1	1	1	1	181224090		ANLAUFSCHEIBE	10x18x0,5	FLAT WASHER
5	85	1	1	1	1	1	181245090		ÖLPUMPENANTRIEB		PUMP DRIVE
5	86	1	1	1	1	1	144274-4		ÖLSAUGLEITUNG KPL.	INC. 143,144	SUCTION LINE OIL CPL.
5	87	1	1	1	1	1	181245120		ÖLDRUCKLEITUNG		PRESSURE LINE
5	101	4	4	4	4	4	908105124		INNENSTERN-SCHRAUBE	M5x12	SCREW
5	106	1	1	1	1	1	908705125		SCHRAUBE	M5x12	SCREW
5	112	2	2	2	2	2	923208004		6 KANT-MUTTER MIT BUND	M8	HEXAGONAL NUT
5	114	1	1	1	1	1	927304000		SICHERUNGSRING	E-4	SAFETY WASHER
5	115	1	1	1	1	1	927408000		SICHERUNGSSCHIEBE	D=8X1,3	WASHER
5	135	3	3	3	3	3	232352-3		ZUGFEDER		TENSION SPRING
5	143	1	1	1	1	1	234207-8		DRUCKFEDER	6	COMPRESSION SPRING
5	144	1	1	1	1	1	452666-6		NIPPEL		NIPPLE
5	145	1	1	1	1		810449-4	=> 2018-12	HINWEISSCHILD	EU	CAUTION LABEL
5	145	1	1	1	1		818N32-5	2019-01 =>	HINWEISSCHILD	EU	CAUTION LABEL
5	145	1	1	1	1		980115897		SICHERHEITSAUFKLEBER	US WARNING SPARKS	CAUTION LABEL
5	145					1	980115200		SICHERHEITSAUFKLEBER	J	LABEL
5	152	1	1	1	1	1	181224040		ZAHNKRANZ	.325" Z=7 SM	RIM SPROCKET
5	152	1	1	1	1	1	026224010		ZAHNKRANZ	3/8" Z=7 SM	RIM SPROCKET
5	153	1	1	1	1	1	962300009		NADELHÜLSE	10/14X12	NEEDLE SLEEVER



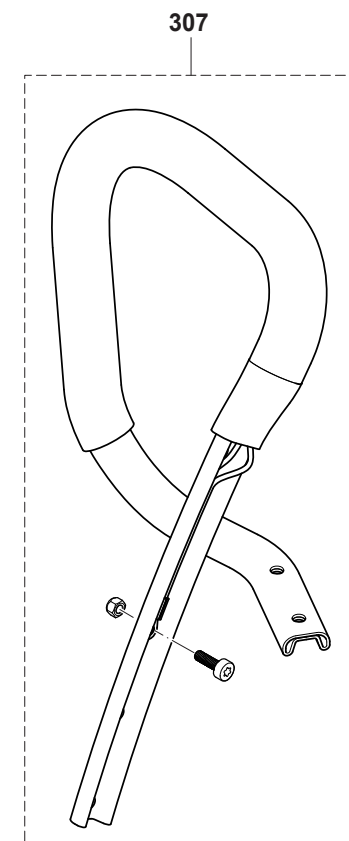
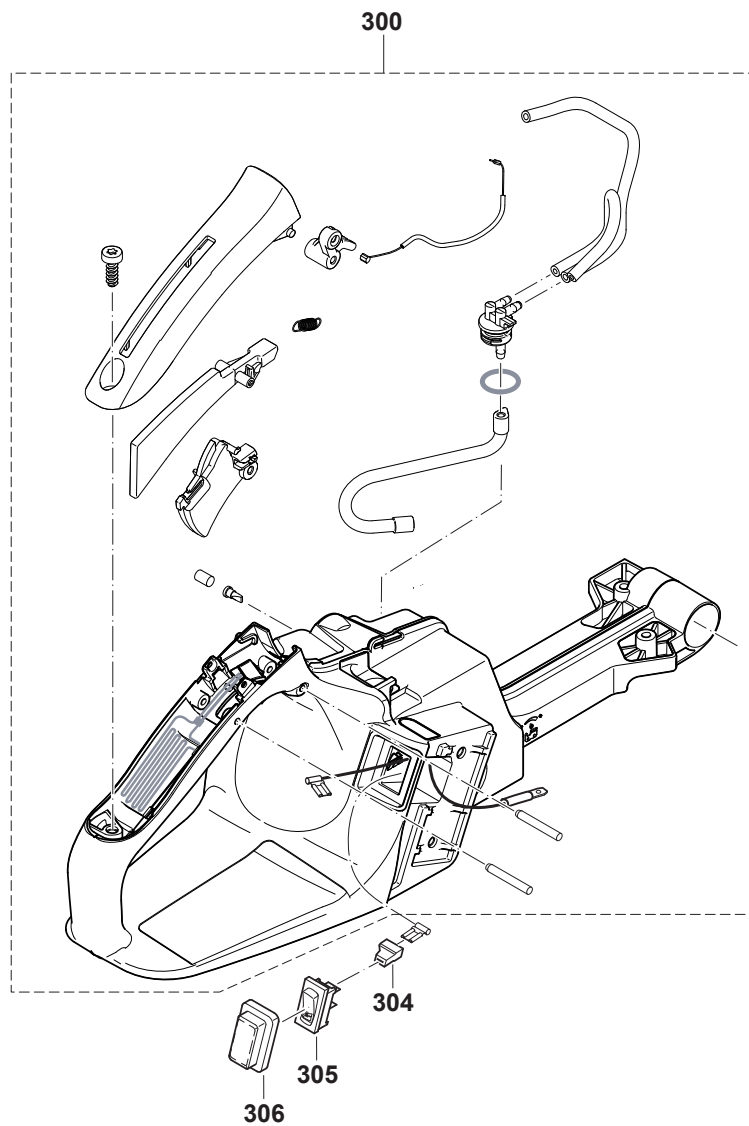
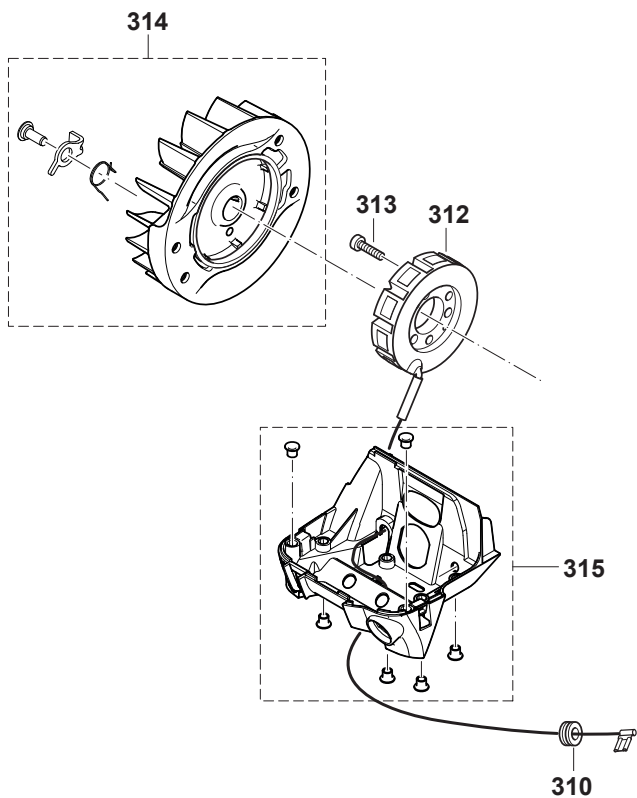
PS6100, PS6100H, EA6100P,
EA6101P, MEA6100UR

6

Vergaser
Carburetor



Seite / Page	Pos.	PS6100	PS6100H	EA6100P	EA6101P	MEA6100UR	Teil-Nr. Part No.	Hinweise Notes	Bezeichnung	Spezifikation Specification	Description
6	400	1	1	1	1		130153101		VERGASER	DM27A, DD - EU, USA (regulated market) INC. 443,445,446	CARBURETOR
6	401	1	1	1	1	1	130153201		VERGASER	DM28A - AUS, NZ, JP, RUS, KR (non regulated market INC. 443,445,446	CARBURETOR
6	443	1	1	1	1	1	130153130		REPARATURSATZ VERGASER	INC. 444	REPAIR KIT
6	444	1	1	1	1	1	130153140	Corr.	DICHTUNG U. MEMBRAN-SET		SET DIAPHRAGM / GASKETS
6	445	1	1	1	1	1	130153150		REP.-SATZ DROSSELWELLE		THROTTLE KIT
6	446	1	1	1	1	1	130153160		REP.-SATZ CHOKEWELLE		CHOKE KIT
6	450	1	1	1	1	1	143441-8		LUFTKLAPPE KPL.		AIR FLAP CPL.



PS6100, PS6100H, EA6100P,
EA6101P, MEA6100UR

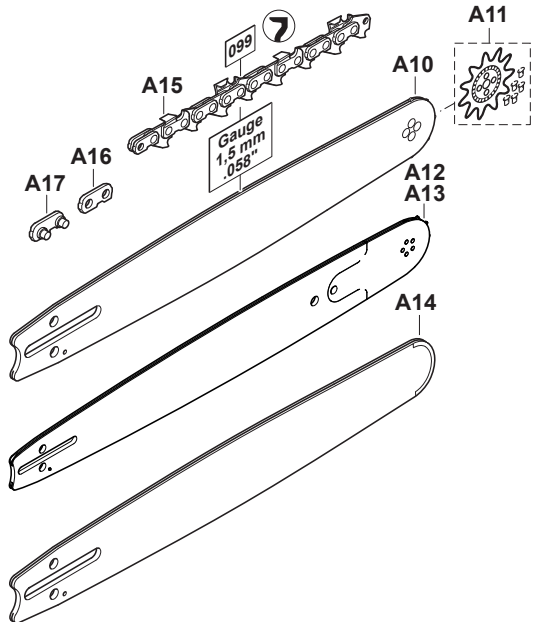
7

Spezialteile für Ausrüstung mit elektrischer Griffheizung
Special parts for version with electric handle heating

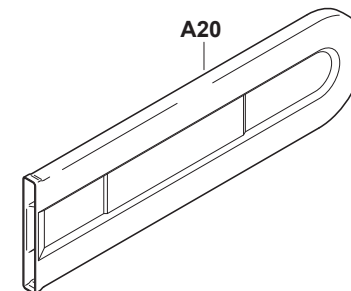
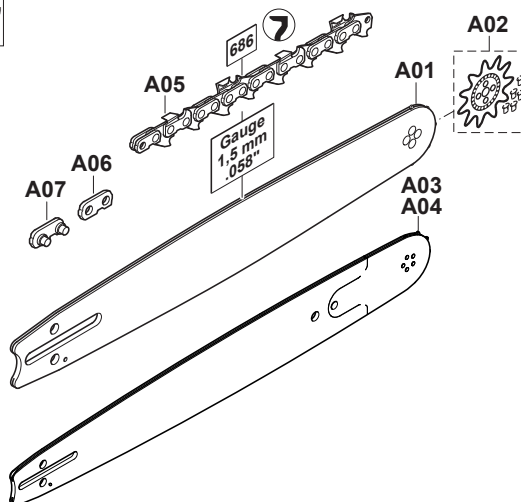


Seite / Page	Pos.	PS6100H	EA6101P	Teil-Nr. Part No.	Hinweise Notes	Bezeichnung	Spezifikation Specification	Description
7	300	1		130114175		KRAFTSTOFFTANK ROT KPL. HEIZUNG	INC. 9,11,12,21-26,65-64,88,108,118,123,125	TANK CPL. RED HANDLE HEATING
7	300	1		130114160		KRAFTSTOFFTANK ROT KPL. HEIZUNG	USA (EPA) INC. 9,11,12,21-26,65-64,88,108,118,123,125,167	TANK CPL. RED HANDLE HEATING
7	300		1	130114685		KRAFTSTOFFTANK KPL. BLAU HEIZUNG	INC. 9,11,12,21-26,65-64,88,108,118,123,125	TANK CPL. BLUE HANDLE HEATING
7	300		1	130114670		KRAFTSTOFFTANK BLAU KPL. HEIZUNG	USA (EPA) INC. 9,11,12,21-26,65-64,88,108,118,123,125,167	TANK CPL. BLUE HANDLE HEATING
7	304	1	1	038146030		ISOLIERKAPPE GELB		INSULATING CAP
7	305	1	1	975001230		GERÄTESCHALTER EIN/AUS		SWITCH
7	306	1	1	975001260		KAPPE FÜR GERÄTESCHALTER		SWITCH END CAP
7	307	1	1	130310200		BÜGELGRIFF KPL. HEIZUNG	INC. 59,60	TUBULAR HANDLE ASSY.
7	310	1	1	965401014		GUMMITÜLLE		RUBBER BUSH
7	312	1	1	130148020	=> 2019-06	GENERATORANKER HEIZUNG		GENERATOR COIL
7	312	1	1	130148021	2019-07 =>	GENERATORANKER HEIZUNG		GENERATOR COIL
7	313	2	2	908004165		INNENSTERN-SCHRAUBE	4x16	SCREW
7	314	1	1	130148100		POLRAD KPL. GRIFFHEIZUNG	INC. 151	FLYWHEEL ASSY.
7	315	1		130131250		VERGASERBODEN ROT KPL.	INC. 38, 42	CARBURETOR HOUSING RED ASSY.
7	315		1	130131650		VERGASERBODEN BLAU KPL., HEIZUNG	INC. 38, 42	CARBURETOR HOUSING BLUE ASSY., HEATING

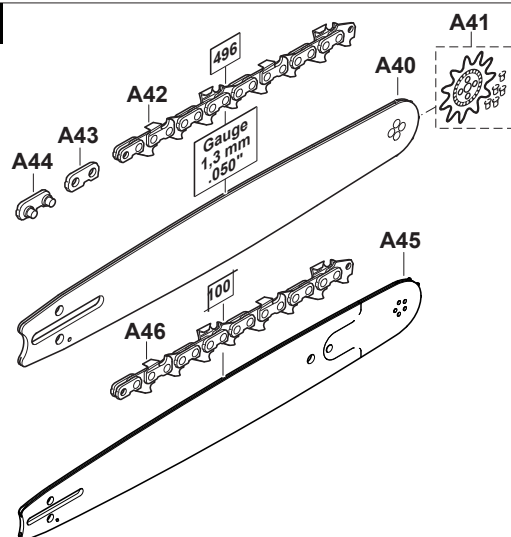
3/8"



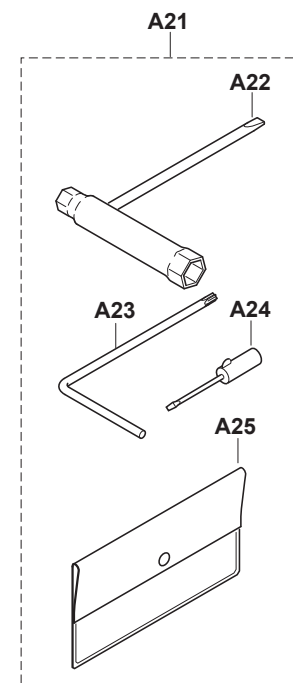
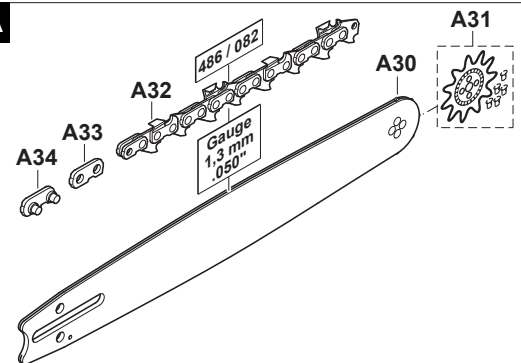
.325"



USA



USA



PS6100, PS6100H, EA6100P,
EA6101P, MEA6100UR

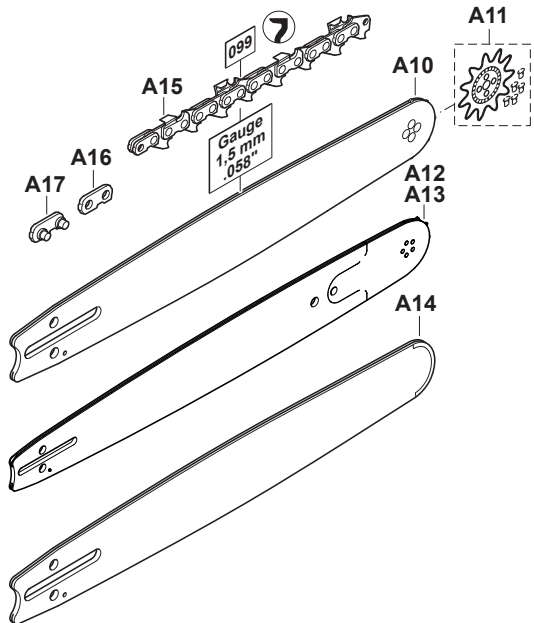
8

Sägeschienen, Sägeketten, Werkzeug
Guide bars, saw chains, tools

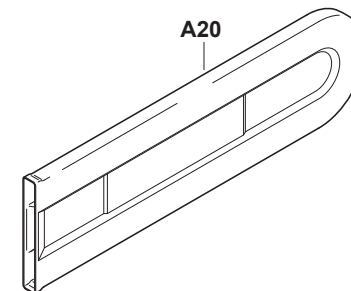
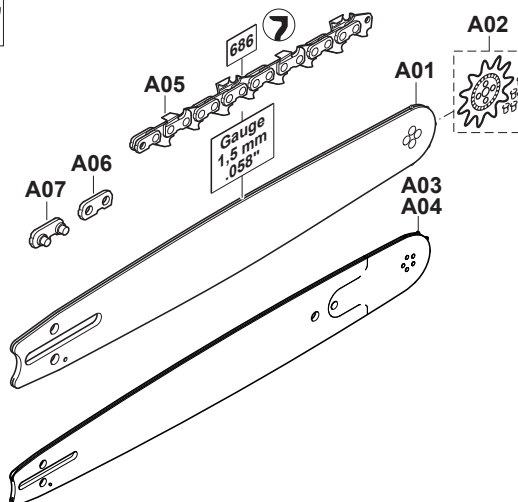


Seite / Page	Pos.	PS6100	PS6100H	EA6100P	EA6101P	MEA6100UR	Teil-Nr. Part No.	Hinweise Notes	Bezeichnung	Spezifikation Specification	Description
8	A01	1	1				415038631		SÄGESCHIENE	.325" 1,5mm 38cm (.058" 15")	SPROCKET NOSE BAR
8	A01	1	1				415140631		SÄGESCHIENE	.325" 1,5mm 40cm (.058" 16")	SPROCKET NOSE BAR
8	A01	1	1				415045631		SÄGESCHIENE	.325" 1,5mm 45cm (.058" 18")	SPROCKET NOSE BAR
8	A01			1	1		445038631		SÄGESCHIENE	.325" 1,5mm 38cm (.058" 15")	SPROCKET NOSE BAR
8	A01			1	1		445045631		SÄGESCHIENE	.325" 1,5mm 45cm (.058" 18")	SPROCKET NOSE BAR
8	A02	1	1	1	1		415325710		UMLENKSTERN KPL.	.325" 1,5mm (.058")	SPROCKET NOSE
8	A03	1	1				415060531		SÄGESCHIENE POWER MATCH	.325" 1,5mm 60cm (.058" 24")	SPROCKET NOSE BAR POWER MATCH
8	A03	1	1				415050531		SÄGESCHIENE POWER MATCH	.325" 1,5mm 50cm (.058" 20")	SPROCKET NOSE BAR POWER MATCH
8	A03	1	1				415040531		SÄGESCHIENE POWER MATCH	.325" 1,5mm 40cm (.058" 16")	SPROCKET NOSE BAR POWER MATCH
8	A03	1	1				415045531		SÄGESCHIENE POWER MATCH	.325" 1,5mm 45cm (.058" 18")	SPROCKET NOSE BAR POWER MATCH
8	A03			1	1		445040531		SÄGESCHIENE POWER MATCH	.325" 1,5mm 40cm (.058" 16")	SPROCKET NOSE BAR POWER MATCH
8	A03			1	1		445045531		SÄGESCHIENE POWER MATCH	.325" 1,5mm 45cm (.058" 18")	SPROCKET NOSE BAR POWER MATCH
8	A03			1	1		445050531		SÄGESCHIENE POWER MATCH	.325" 1,5mm 50cm (.058" 20")	SPROCKET NOSE BAR POWER MATCH
8	A03			1	1		445060531		SÄGESCHIENE POWER MATCH	.325" 1,5mm 60cm (.058" 24")	SPROCKET NOSE BAR POWER MATCH
8	A04	1	1	1	1		465000551		SCHIENENKOPF POWER MATCH	.325" 1,5mm (.058") NEUTRAL	SPROCKET NOSE
8	A05	1	1				514686764		SÄGEKETTE	.325" 1,5mm 38cm (.058" 15")	SAW CHAIN
8	A05	1	1				514686766		SÄGEKETTE	.325" 1,5mm 40cm (.058" 16")	SAW CHAIN
8	A05	1	1				514686772		SÄGEKETTE	.325" 1,5mm 45cm (.058" 18")	SAW CHAIN
8	A05	1	1				514686778		SÄGEKETTE	.325" 1,5mm 50cm (.058" 20")	SAW CHAIN
8	A05	1	1				514686794		SÄGEKETTE	.325" 1,5mm 60cm (.058" 24")	SAW CHAIN
8	A05			1	1		534686064		SÄGEKETTE	.325" 1,5mm 38cm (.058" 15")	SAW CHAIN
8	A05			1	1		534686066		SÄGEKETTE	.325" 1,5mm 40cm (.058" 16")	SAW CHAIN
8	A05			1	1		534686072		SÄGEKETTE	.325" 1,5mm 45cm (.058" 18")	SAW CHAIN
8	A05			1	1		534686078		SÄGEKETTE	.325" 1,5mm 50cm (.058" 20")	SAW CHAIN
8	A05			1	1		534686094		SÄGEKETTE	.325" 1,5mm 60cm (.058" 24")	SAW CHAIN
8	A06	1	1	1	1		558083000		AUßENLASCHE	.325"	TIE STRAP
8	A07	1	1	1	1		558083010		AUßENLASCHE MIT NIET	.325"	TIE STRAP WITH RIVETS
8	A10	1	1				411907650		SÄGESCHIENE	3/8" 1,5mm 38cm (.058" 15")	SPROCKET NOSE BAR
8	A10	1	1				415040651		SÄGESCHIENE	3/8" 1,5mm 40cm (.058" 16")	SPROCKET NOSE BAR
8	A10	1	1				415045651		SÄGESCHIENE	3/8" 1,5mm 45cm (.058" 18")	SPROCKET NOSE BAR
8	A10	1	1				415050651		SÄGESCHIENE	3/8" 1,5mm 50cm (.058" 20")	SPROCKET NOSE BAR
8	A10			1	1		443038651		SÄGESCHIENE	3/8" 1,5mm 38cm (.058" 15")	SPROCKET NOSE BAR
8	A10			1	1		445040651		SÄGESCHIENE	3/8" 1,5mm 40cm (.058" 16")	SPROCKET NOSE BAR
8	A10			1	1		443045651		SÄGESCHIENE	3/8" 1,5mm 45cm (.058" 18")	SPROCKET NOSE BAR
8	A10			1	1	1	445050651		SÄGESCHIENE	3/8" 1,5mm 50cm (.058" 20")	SPROCKET NOSE BAR
8	A11	1	1	1	1	1	415038720		UMLENKSTERN KPL.	3/8" 1,5mm (.058")	SPROCKET NOSE
8	A12	1	1				415040551		SÄGESCHIENE POWER MATCH	3/8" 1,5mm 40cm (.058" 16")	SPROCKET NOSE BAR POWER MATCH
8	A12	1	1				415045551		SÄGESCHIENE POWER MATCH	3/8" 1,5mm 45cm (.058" 18")	SPROCKET NOSE BAR POWER MATCH
8	A12	1	1				415050551		SÄGESCHIENE POWER MATCH	3/8" 1,5mm 50cm (.058" 20")	SPROCKET NOSE BAR POWER MATCH
8	A12	1	1				415060551		SÄGESCHIENE POWER MATCH	3/8" 1,5mm 60cm (.058" 24")	SPROCKET NOSE BAR POWER MATCH
8	A12			1	1		445040551		SÄGESCHIENE POWER MATCH	3/8" 1,5mm 40cm (.058" 16")	SPROCKET NOSE BAR POWER MATCH
8	A12			1	1		445045551		SÄGESCHIENE POWER MATCH	3/8" 1,5mm 45cm (.058" 18")	SPROCKET NOSE BAR POWER MATCH

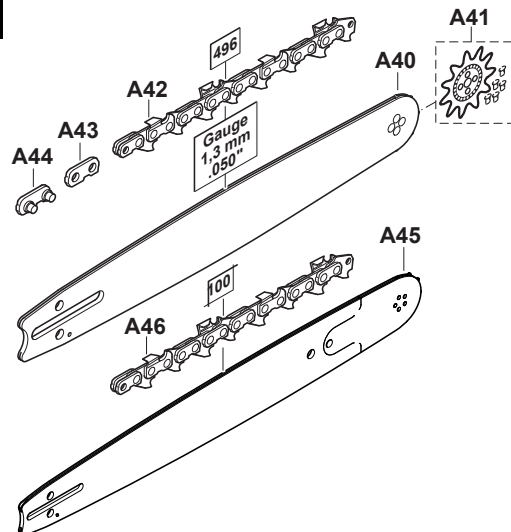
3/8"



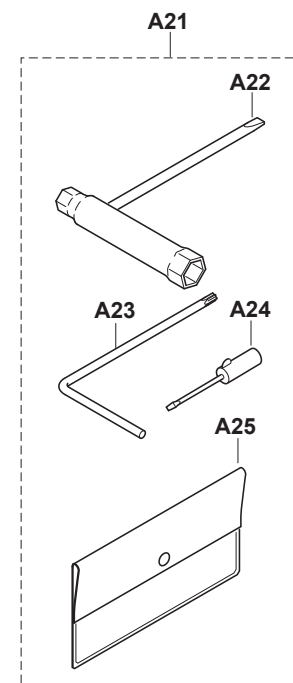
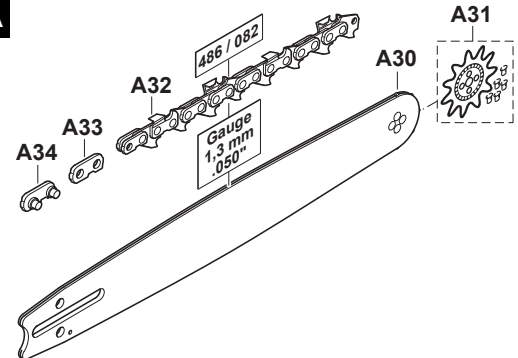
.325"



USA



USA



PS6100, PS6100H, EA6100P,
EA6101P, MEA6100UR

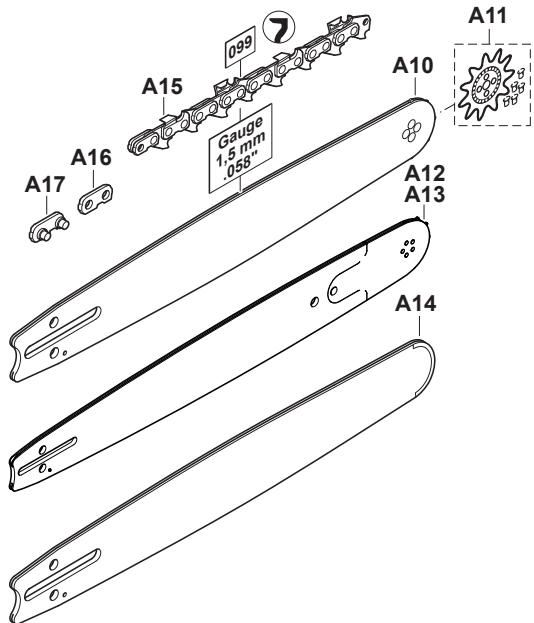
8

Sägeschienen, Sägeketten, Werkzeug
Guide bars, saw chains, tools

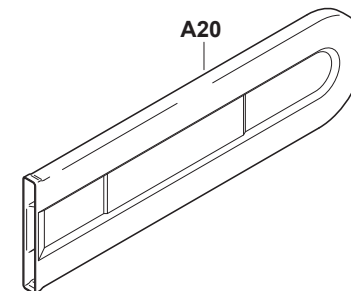
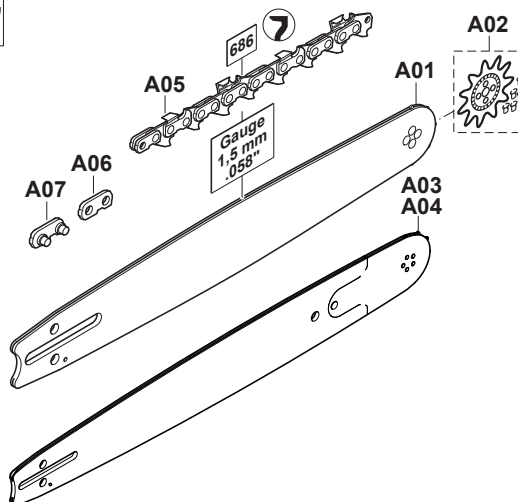


Seite / Page	Pos.	PS6100	PS6100H	EA6100P	EA6101P	MEA6100UR	Teil-Nr. Part No.	Hinweise Notes	Bezeichnung	Spezifikation Specification	Description
8	A12			1	1		445050551		SÄGESCHIENE POWER MATCH	3/8" 1,5mm 50cm (.058" 20")	SPROCKET NOSE BAR POWER MATCH
8	A12			1	1		445060551		SÄGESCHIENE POWER MATCH	3/8" 1,5mm 60cm (.058" 24")	SPROCKET NOSE BAR POWER MATCH
8	A13	1	1	1	1		465000550		SCHIENENKOPF POWER MATCH	3/8" 1,5mm (.058") NEUTRAL	SPROCKET NOSE
8	A14	1	1				415045451		PANZERSCHIENE	45cm (18") DOLMAR	SOLID NOSE BAR
8	A14	1	1				415053451		PANZERSCHIENE	53cm (21") DOLMAR	SOLID NOSE BAR
8	A14	1	1				415060451		PANZERSCHIENE	60cm (24") DOLMAR	SOLID NOSE BAR
8	A14			1	1		445045451		PANZERSCHIENE	45cm (18") Makita	SOLID NOSE BAR
8	A14			1	1		445053451		PANZERSCHIENE	53cm (21") Makita	SOLID NOSE BAR
8	A14			1	1		445060451		PANZERSCHIENE	60cm (24") MAKITA	SOLID NOSE BAR
8	A15	1	1				528099756		SÄGEKETTE	3/8" 1,5mm 35/38cm (.058" 14/15")	SAW CHAIN
8	A15	1	1				528099760		SÄGEKETTE	3/8" 1,5mm 38cm (.058" 15")	SAW CHAIN
8	A15	1	1				528099764		SÄGEKETTE	3/8" 1,5mm 45cm (.058" 18")	SAW CHAIN
8	A15	1	1				528099768		SÄGEKETTE	3/8" 1,5mm 45cm (.058" 18")	SAW CHAIN
8	A15	1	1				528099772		SÄGEKETTE	3/8" 1,5mm 50/53cm (.058" 20/21")	SAW CHAIN
8	A15	1	1				528099784		SÄGEKETTE	3/8" 1,5mm 60cm (.058" 24")	SAW CHAIN
8	A15	1	1				528099780		SÄGEKETTE	3/8" 1,5mm 60cm (.058" 24")	SAW CHAIN
8	A15			1	1	1	528099672		SÄGEKETTE	3/8" 1,5mm 53cm (.058" 21")	SAW CHAIN
8	A15			1	1		528099656		SÄGEKETTE	3/8" 1,5mm 35/38cm (.058" 14/15")	SAW CHAIN
8	A15			1	1		528099660		SÄGEKETTE	3/8" 1,5mm 38cm (.058" 15")	SAW CHAIN
8	A15			1	1		528099664		SÄGEKETTE	3/8" 1,5mm 45cm (.058" 18")	SAW CHAIN
8	A15			1	1		528099668		SÄGEKETTE	3/8" 1,5mm 45cm (.058" 18")	SAW CHAIN
8	A15			1	1		528099680		SÄGEKETTE	3/8" 1,5mm 60cm (.058" 24")	SAW CHAIN
8	A15			1	1		528099684		SÄGEKETTE	3/8" 1,5mm 60cm (.058" 24")	SAW CHAIN
8	A16	1	1	1	1	1	558093000		AUßENLASCHE	3/8"	TIE STRAP
8	A17	1	1	1	1	1	558093010		AUßENLASCHE MIT NIET	3/8"	TIE STRAP WITH RIVETS
8	A20	1	1				952020140		KETTENSCHUTZ	40 cm	CHAIN PROTECTION
8	A20	1	1				952010140		KETTENSCHUTZ	43cm DOLMAR	CHAIN PROTECTION
8	A20	1	1				952020160		KETTENSCHUTZ	60 cm	CHAIN PROTECTION
8	A20	1	1				952020150		KETTENSCHUTZ	50 cm	CHAIN PROTECTION
8	A20			1	1	1	952020650		SÄGEKETTENSCHUTZ	50 cm	CHAIN PROTECTION
8	A20			1	1		952020660		SÄGEKETTENSCHUTZ	60 cm	CHAIN PROTECTION
8	A20			1	1		952020640		SÄGEKETTENSCHUTZ	40 cm	CHAIN PROTECTION
8	A20			1	1		952010640		KETTENSCHUTZ	43cm Makita	CHAIN PROTECTION
8	A21	1	1	1	1	1	957004004		WERKZEUG-SET	INC. A22-A25	TOOL KIT
8	A22	1	1	1	1	1	941719141		KOMBISCHLÜSSEL	SW 13/19	UNIVERSAL WRENCH
8	A23	1	1	1	1	1	940827000		WINKELSCHRAUBENDREHER	T27	ANGLE SCREW DRIVER
8	A24	1	1	1	1	1	783012-5		SCHRAUBENDREHER		SCREWDRIVER
8	A25	1	1	1	1	1	950004002		WERKZEUGTASCHE		TOOL BAG
8	A30	1	1				415050641	US	SÄGESCHIENE	.325" 1,3mm 50cm (.050" 20")	SPROCKET NOSE BAR
8	A30	1	1				415045641	US	SÄGESCHIENE	.325" 1,3mm 45cm (.050" 18")	SPROCKET NOSE BAR
8	A30			1	1		445040641	US	SÄGESCHIENE	.325" 1,3mm 40cm (.050" 16")	SPROCKET NOSE BAR
8	A30			1	1		445045641	US	SÄGESCHIENE	.325" 1,3mm 45cm (.050" 18")	SPROCKET NOSE BAR

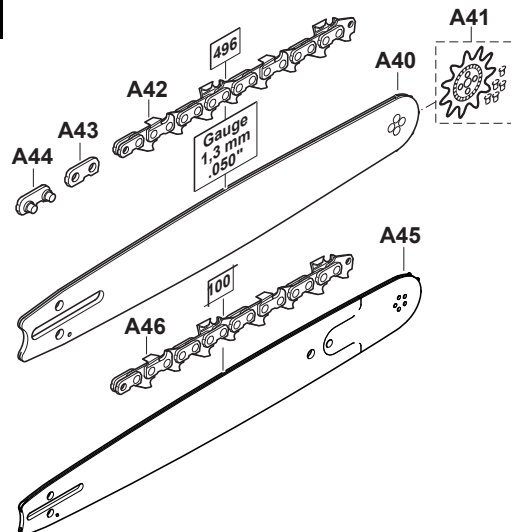
3/8"



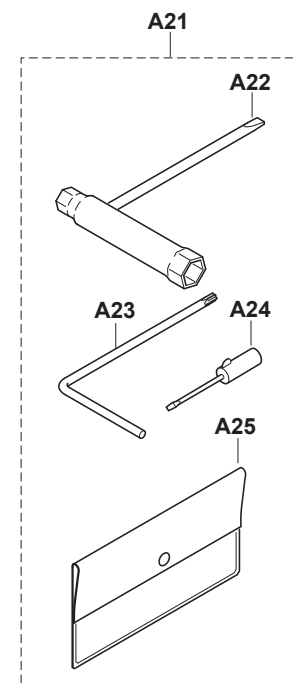
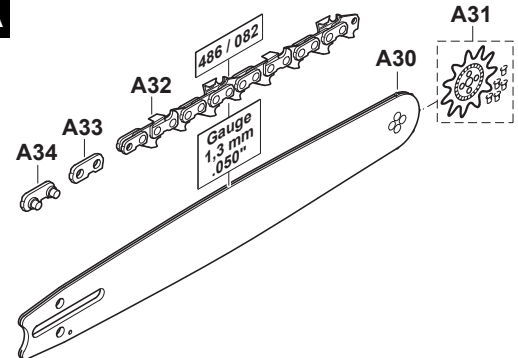
.325"



USA



USA



PS6100, PS6100H, EA6100P,
EA6101P, MEA6100UR

8

Sägeschienen, Sägeketten, Werkzeug
Guide bars, saw chains, tools



Seite / Page	Pos.	PS6100	PS6100H	EA6100P	EA6101P	MEA6100UR	Teil-Nr. Part No.	Hinweise Notes	Bezeichnung	Spezifikation Specification	Description
8	A31	1	1	1	1		415325720	US	UMLENKSTERN KPL.	.325" 1,3mm (.050")	SPROCKET NOSE
8	A32	1	1				523082778	US	SÄGEKETTE USA	.325" 1,3mm 50cm (.050" 20")	SAW CHAIN U.S.A.
8	A32	1	1				523082772	US	SÄGEKETTE USA	.325" 1,3mm 45cm (.050" 18")	SAW CHAIN U.S.A.
8	A32			1	1		513486672	US	SÄGEKETTE USA	.325" 1,3mm 45cm (.050" 18")	SAW CHAIN U.S.A.
8	A32			1	1		523082666	US	SÄGEKETTE USA	.325" 1,3mm 40cm (.050" 16")	SAW CHAIN U.S.A.
8	A33	1	1	1	1		558486000	US	AUßENLASCHE	.325"	TIE STRAP
8	A34	1	1	1	1		558486010	US	AUßENLASCHE MIT NIET	.325"	TIE STRAP WITH RIVETS
8	A40	1	1				411910660	US	SÄGESCHIENE	3/8" 1,3mm 53cm (.050" 20")	SPROCKET NOSE BAR
8	A40	1	1				411909660	US	SÄGESCHIENE	3/8" 1,3mm 45cm (.050" 18")	SPROCKET NOSE BAR
8	A40			1	1		445045661	US	SÄGESCHIENE	3/8" 1,3mm 45cm (.050" 18")	SPROCKET NOSE BAR
8	A40			1	1		443053661	US	SÄGESCHIENE	3/8" 1,3mm 53cm (.050" 21")	SPROCKET NOSE BAR
8	A41	1	1	1	1		415038730	US	UMLENKSTERN KPL.	3/8" 1,3mm (.050")	SPROCKET NOSE
8	A42	1	1				513496764	US	SÄGEKETTE USA	3/8" 1,3mm 45cm (.050" 18")	SAW CHAIN U.S.A.
8	A42	1	1				513496772	US	SÄGEKETTE USA	3/8" 1,3mm 50cm (.050" 20")	SAW CHAIN U.S.A.
8	A42			1	1		513496664	US	SÄGEKETTE USA	3/8" 1,3mm 45cm (.050" 18")	SAW CHAIN U.S.A.
8	A42			1	1		513496672	US	SÄGEKETTE USA	3/8" 1,3mm 50cm (.050" 20")	SAW CHAIN U.S.A.
8	A43	1	1	1	1		558093000	US	AUßENLASCHE	3/8"	TIE STRAP
8	A44	1	1	1	1		558093010	US	AUßENLASCHE MIT NIET	3/8"	TIE STRAP WITH RIVETS
8	A45	1	1				431060014	US	SÄGESCHIENE POWER MATCH	3/8" 1,3mm 60cm (.050" 24")	SPROCKET NOSE BAR POWER MATCH
8	A45	1	1				431050014	US	SÄGESCHIENE POWER MATCH	3/8" 1,3mm 50cm (.050" 20")	SPROCKET NOSE BAR POWER MATCH
8	A45	1	1				431045014	US	SÄGESCHIENE POWER MATCH	3/8" 1,3mm 45cm (.050" 18")	SPROCKET NOSE BAR POWER MATCH
8	A46	1	1				523100084	US	SÄGEKETTE USA	3/8" 1,3mm 60cm (.050" 24")	SAW CHAIN U.S.A.
8	A46	1	1				523100072	US	SÄGEKETTE USA	3/8" 1,3mm 50cm (.050" 20")	SAW CHAIN U.S.A.
8	A46	1	1				523100068	US	SÄGEKETTE USA	3/8" 1,3mm 45cm (.050" 18")	SAW CHAIN U.S.A.

PS6100, PS6100H, EA6100P,
EA6101P, MEA6100UR



	Zeichenerklärung	Key to symbols
=> 1999999 2000000 => 2003.04 => TI 2003/07 Acc. = { m Corr.	Produktion bis Serien-Nr. Neues Teil ab Serien-Nr. Neues Teil ab Jahr / Monat Siehe Technische Information Jahr / Nr. Zubehör (nicht im Lieferumfang) Keine Serienausführung, jedoch verwendbar Beinhaltet Positions-Nr. Meterware Druckfehlerberichtigung	Production to serial number New part from serial number New part from Year / Month See Technical Information Year / No. Accessories (not included in the delivery inventory) No standard execution, may be used Contains item number Sold by the meter Error correction
	Änderungen vorbehalten	Specifications subject to change without notice