

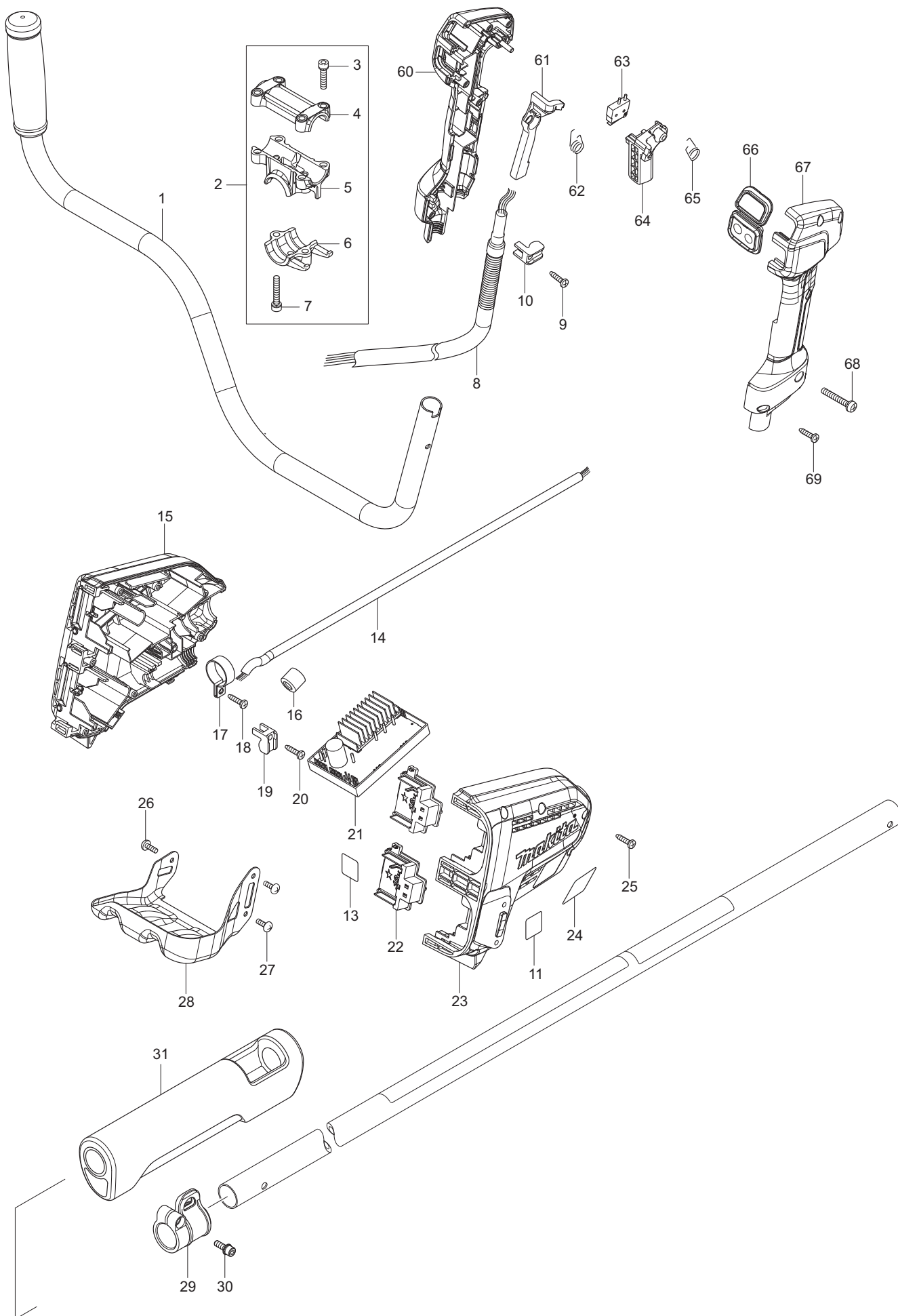


Ersatzteilliste Spare Parts List

2019-08

DUR368A
AT3725A

DUR368A, AT3725A (D, GB)

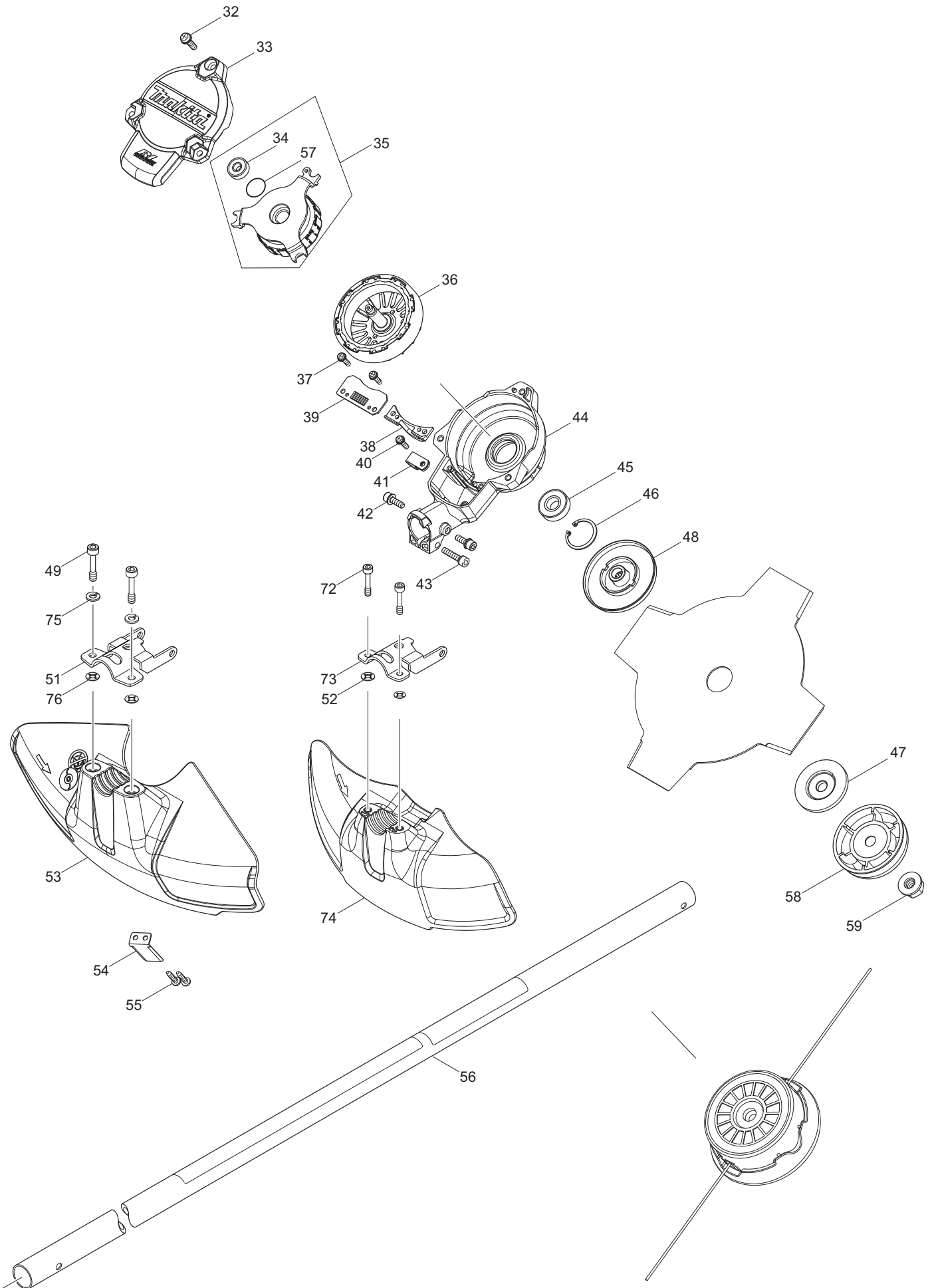


DUR368A, AT3725A

1

Handgriffe
Handles

Seite / Page	Pos.	DUR368A	AT3725A	Teil-Nr. Part No.	Hinweise Notes	Bezeichnung	Spezifikation Specification	Description
1	1	1	1	140L83-1		HANDGRIFF KPL.	19	HANDLE COMPLETE
1	2	1	1	135395-3		GRIFFHALTER KPL.	INC. 3-7	HANDLE HOLDER ASSY
1	3	4	4	922241-7		INNEN-6 KANT-SCHRAUBE	M5X25	HEX. SOCKET HEAD BOLT
1	4	1	1	381450380		GRIFFHALTER	A	HANDLE HOLDER
1	5	1	1	318273-4		GRIFFHALTER	B	HANDLE HOLDER
1	6	1	1	318274-2		GRIFFHALTER	C	HANDLE HOLDER
1	7	2	2	922251-4		INNEN-6 KANT-SCHRAUBE	M5X30	HEX. SOCKET HEAD BOLT
1	8	1	1	699118-8		KABEL		POWER SUPPLY CORD UNIT
1	9	1	1	266326-2		SCHNEIDSCHRAUBE	4x18	TAPPING SCREW
1	10	1	1	687260-7		KNICKSCHUTZHALTER		STRAIN RELIEF
1	11	1	1	807E85-5		HINWEISSCHILD	SOUND 92DB	LABEL
1	13	1		855V64-9		SERIEN-NR.-SCHILD	DUR368A	SERIAL NO. LABEL
1	13		1	855V87-7		SERIEN-NR.-SCHILD	AT3725A	SERIAL NO. LABEL
1	14	1	1	699067-9		KABEL		POWER SUPPLY CORD UNIT
1	15	1		183L33-3		GEHÄUSE-SET	Blau, Blue INC. 23	HOUSING SET
1	15		1	183M02-0		GEHÄUSE-SET	Rot, Red INC. 23	HOUSING SET
1	15	4	4	263005-3		GUMMISTIFT	6	RUBBER PIN
1	15	3	3	252126-6		6KT-SICHERUNGSMUTTER	M4-7	HEX. LOCKING NUT
1	16	1	1	688163-8		ENTSTÖRFILTER		LINE FILTER
1	17	1	1	346248-3		ROHRSCHELLE	24	CLAMP
1	18	1	1	266326-2		SCHNEIDSCHRAUBE	4x18	TAPPING SCREW
1	19	1	1	687260-7		KNICKSCHUTZHALTER		STRAIN RELIEF
1	20	1	1	266326-2		SCHNEIDSCHRAUBE	4x18	TAPPING SCREW
1	21	1	1	620A36-5		ELEKTRONIK		CONTROLLER
1	22	2	2	644808-8		KONTAKTPLATTE		TERMINAL
1	23	4	4	263005-3		GUMMISTIFT	6	RUBBER PIN
1	23	3	3	252126-6		6KT-SICHERUNGSMUTTER	M4-7	HEX. LOCKING NUT
1	23	1		183L33-3		GEHÄUSE-SET	Blau, Blue INC. 15	HOUSING SET
1	23		1	183M02-0		GEHÄUSE-SET	Rot, Red INC. 15	HOUSING SET
1	24	1		855V55-0		TYPENSCHILD	DUR368A	NAME PLATE
1	24		1	855V57-6		TYPENSCHILD	AT3725A	NAME PLATE
1	25	7	7	266326-2		SCHNEIDSCHRAUBE	4x18	TAPPING SCREW
1	26	2	1	660251314		SCHRAUBE	M4X12	SCREW
1	27	2	2	660251314		SCHRAUBE	M4X12	SCREW
1	28	1	1	346858-6		BATTERIESCHUTZ		BATTERY GUARD
1	29	1	1	168478-4		TRAGEGURTAUFNAHME		HANGER
1	30	1	1	367922228		SCHRAUBE	5X18	H.S.H.BOLT WITH WR
1	31	1	1	424463-0		HÜFTSCHUTZ		CUSHION
1	60	1	1	183A77-7		GRIFF-SET	INC. 67	GRIP, SET
1	61	1	1	455629-1		EINSCHALTSPERRE		LOCK-OFF-LEVER
1	62	1	1	233621-5		SPIRALFEDER	9	TORSION SPRING
1	63	1	1	632E40-6		SCHALTER		SWITCH UNIT
1	64	1	1	455816-2		SCHALTHEBEL		SWITCH LEVER
1	65	1	1	233612-6		SPIRALFEDER	10	TORSION SPRING
1	66	1	1	140L81-5		POTENTIOMETER	G	SUB CONTROLLER COMPLETE
1	66	1	1	819N39-4		HINWEISSCHILD		INDICATION LABEL
1	66	1	1	819N38-6		HINWEISSCHILD SCHALTER		SWITCH LABEL
1	67	1	1	183A77-7		GRIFF-SET	INC. 60	GRIP, SET
1	68	1	1	911258-5		KOMBI-SCHRAUBE	M5X35	PAN HEAD SCREW
1	69	5	5	266326-2		SCHNEIDSCHRAUBE	4x18	TAPPING SCREW

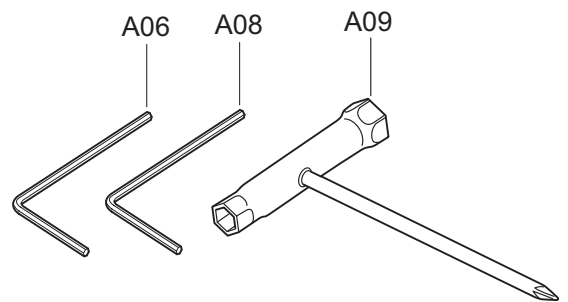
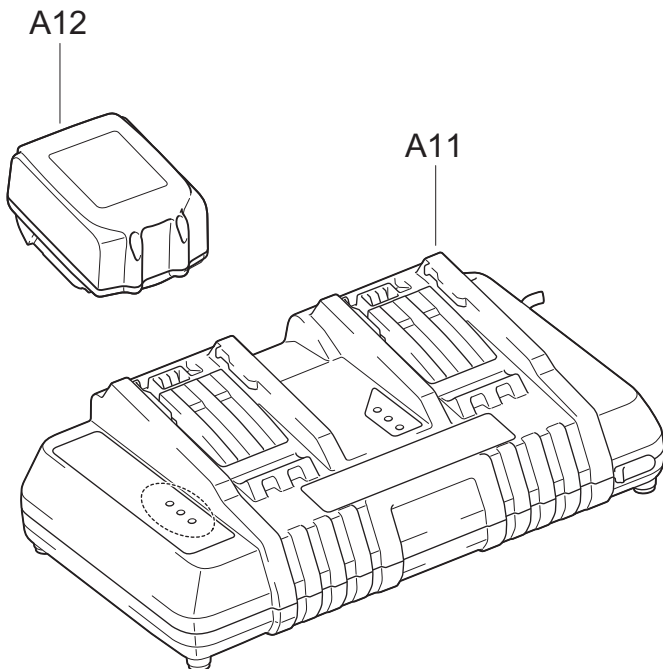
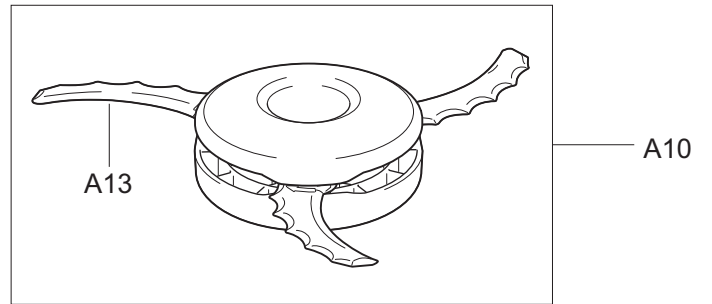
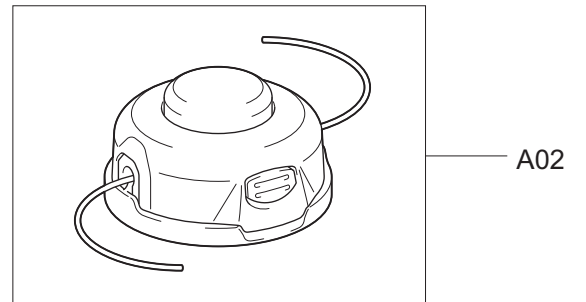
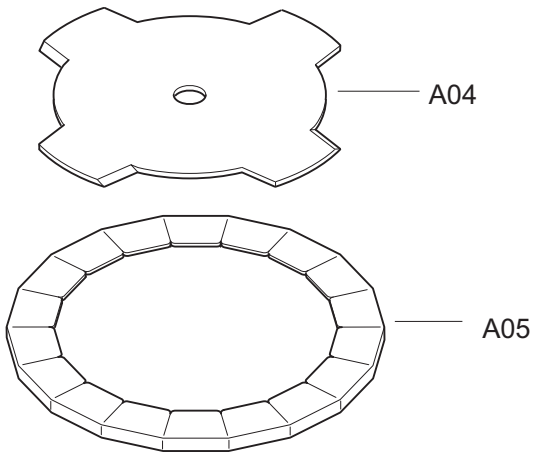
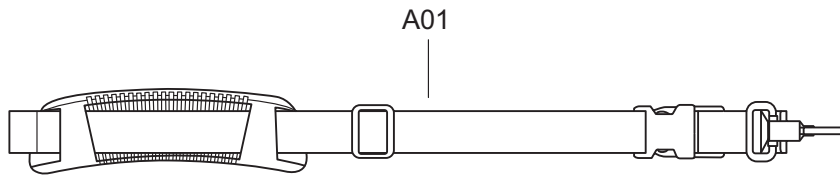


DUR368A, AT3725A

2

Motor, Schutzhaube
Motor, protecting hood

Seite / Page	Pos.	DUR368A	AT3725A	Teil-Nr. Part No.	Hinweise Notes	Bezeichnung	Spezifikation Specification	Description
2	32	3	3	367911233		KOMBI-SCHRAUBE	M5x20	PAN HEAD SCREW
2	33	1		455626-7		OBERE ABDECKUNG	Makita	TOP COVER
2	33		1	455627-5		OBERE ABDECKUNG	DLMAR	TOP COVER
2	34	1	1	660210062		KUGELLAGER	607ZZ	BALL BEARING
2	35	1	1	529146-8		STATOR KPL.	INC. 34,57	STATOR ASSY.
2	36	1	1	619462-7		ANKER		ROTOR
2	37	2	2	911128-8		FLACHKOPFSCHRAUBE	M4x16	PAN HEAD SCREW
2	38	1	1	455628-3		INNENABDECKUNG		INNER COVER
2	39	1	1	620562-8		ELEKTRONIK	B	CONTROLLER
2	40	1	1	911128-8		FLACHKOPFSCHRAUBE	M4x16	PAN HEAD SCREW
2	41	1	1	687042-7		ZUGENTLASTUNG		STRAIN RELIEF
2	42	2	2	367922223		KOMBI-SCHRAUBE	M5x16	H.S.H.BOLT WITH WR
2	43	1	1	922241-7		INNEN-6 KANT-SCHRAUBE	M5X25	HEX. SOCKET HEAD BOLT
2	44	1	1	143039-1		MOTERGEHÄUSE KPL.		MOTOR HOUSING COMPLETE
2	45	1	1	211131-2		KUGELLAGER	6001DDW	BALL BEARING
2	46	1	1	367962106		SICHERUNGSRING	R-28	RETAINING RING
2	47	1	1	346084-7		DRUCKSCHEIBE		CLAMP WASHER
2	48	1	1	140L84-9		AUFNAHMESCHEIBE KPL.	G	RECEIVE WASHER COMPLETE
2	49	2	2	266579-3		INNEN-6 KANT-SCHRAUBE	M6x30	HEX. SOCKET HEAD BOLT
2	51	1	1	367346073		SCHELLE FÜR SCHUTZHAUBE		PROTECTOR CLAMP
2	52	2	2	261156-6		KUNSTSTOFFSCHEIBE	4	POLYPROPYLENE WASHER
2	53	1	1	455926-5		SCHUTZHAUBE FÜR FADENKOPF		PROTECTOR FOR TRIMMER HEAD
2	54	1	1	346855-2		FADENMESSER		LINE CUTTER
2	55	2	2	266326-2		SCHNEIDSCHRAUBE	4x18	TAPPING SCREW
2	56	1		140L89-9		SCHAFTROHR KPL. O	Makita	PIPE COMPLETE
2	56		1	140L90-4		SCHAFTROHR KPL. P	DOLMAR	PIPE COMPLETE
2	56	1		819312-8		FIRMENSCHILD	Makita LOGO	LABEL
2	56		1	660893388		FIRMENSCHILD	DOLMAR LOGO	LABEL
2	56	1	1	819N87-3		HINWEISSCHILD		CAUTION LABEL
2	57	1	1	213325-5		O-RING	19	O-RING
2	58	1	1	168526-9		GLEITTELLER		SLIDING CUP
2	59	1	1	264025-0		SECHSKANTMUTTER	M10x1,25 LH	HEX NUT
2	72	2	2	266896-1		6KT-SCHRAUBE	M5X20	HEX. SOCKET HEAD BOLT
2	73	1	1	346785-7		SCHELLE FÜR SCHUTZHAUBE		PROTECTOR CLAMP
2	74	1	1	455815-4		SCHUTZHAUBE FÜR METALLBLATT		PROTECTOR FOR BLADE
2	75	2	2	253428-3		FEDERSCHEIBE	6	SPRING WASHER
2	76	2	2	413143-3		SCHEIBE		WASHER



Seite / Page	Pos.	DUR368A	AT3725A	Teil-Nr. Part No.	Hinweise Notes	Bezeichnung	Spezifikation Specification	Description
3	A01	1	1	125516-5		SCHULTERGURT EINFACH		BAND ASS'Y
3	A02	1	1	198893-8		2-FADENKOPF	Tap&Go 2,0mm M10x1,25LH	CUTTER ASSEMBLY SET
3	A02	1	1	197993-1		2-FADENKOPF	Tap&Go 2,4mm M10x1,25LH	CUTTER ASSEMBLY SET
3	A02	1	1	198337-8		2-FADENKOPF	Tap&Go 2,7mm M10x1,25LH	CUTTER ASSEMBLY SET
3	A04	1	1	B-14118		4-ZAHN-SCHLAGMESSER	ø 230x25,4	STAR BLADE
3	A05	1	1	456924-2		TRANSPORTSCHUTZ		BLADE PROTECTOR
3	A06	1	1	374832020		6 KANT-STIFTSCHLÜSSEL	4	HEX. WRENCH
3	A07	1		831304-7	ohne Abb., w/o picture	ZUBEHÖRTASCHE	MAKITA	ACCESSORY BAG
3	A07		1	831315-2	ohne Abb., w/o picture	ZUBEHÖRTASCHE	DOLMAR	ACCESSORY BAG
3	A08	1	1	783217-7		6-KT STIFTSCHLÜSSEL	5	HEX. WRENCH
3	A09	1	1	367783013		KOMBISCHLÜSSEL	SW 16/17	BOX WRENCH
3	A10	1	1	198383-1		MESSERKOPF KUNSTSTOFF	255mm	PLASTIC BLADE
3	A11	1	1	196933-6		LADEGERÄT	DC18RD	BATTERY FAST CHARGER
3	A12	2	2	197599-5		AKKU	BL1830B Li 18,0V 3,0Ah	BATTERY
3	A12	2	2	197265-4		AKKU	BL1840B Li 18,0V 4,0Ah	BATTERY
3	A12	2	2	197280-8		AKKU	BL1850B Li 18,0V 5,0Ah	BATTERY
3	A12	2	2	197422-4		AKKU	BL1860B Li 18,0V 6,0Ah	BATTERY
3	A13	12	12	198426-9		ERSATZMESSER KUNSTSTOFF	Set = 12 Stck./pcs.	REPLACEMENT PLASTIC BLADES

DUR368A, AT3725A



- 1** Handgriffe
Handles
- 2** Motor, Schutzhaube
Motor, protecting hood
- 3** Zubehör
Accessories

	Zeichenerklärung	Key to symbols
=> 1999999 2000000 => 2003.04 => TI 2003/07 Acc. = { m Corr.	Produktion bis Serien-Nr. Neues Teil ab Serien-Nr. Neues Teil ab Jahr / Monat Siehe Technische Information Jahr / Nr. Zubehör (nicht im Lieferumfang) Keine Serienausführung, jedoch verwendbar Beinhaltet Positions-Nr. Meterware Druckfehlerberichtigung	Production to serial number New part from serial number New part from Year / Month See Technical Information Year / No. Accessories (not included in the delivery inventory) No standard execution, may be used Contains item number Sold by the meter Error correction
	Änderungen vorbehalten	Specifications subject to change without notice