

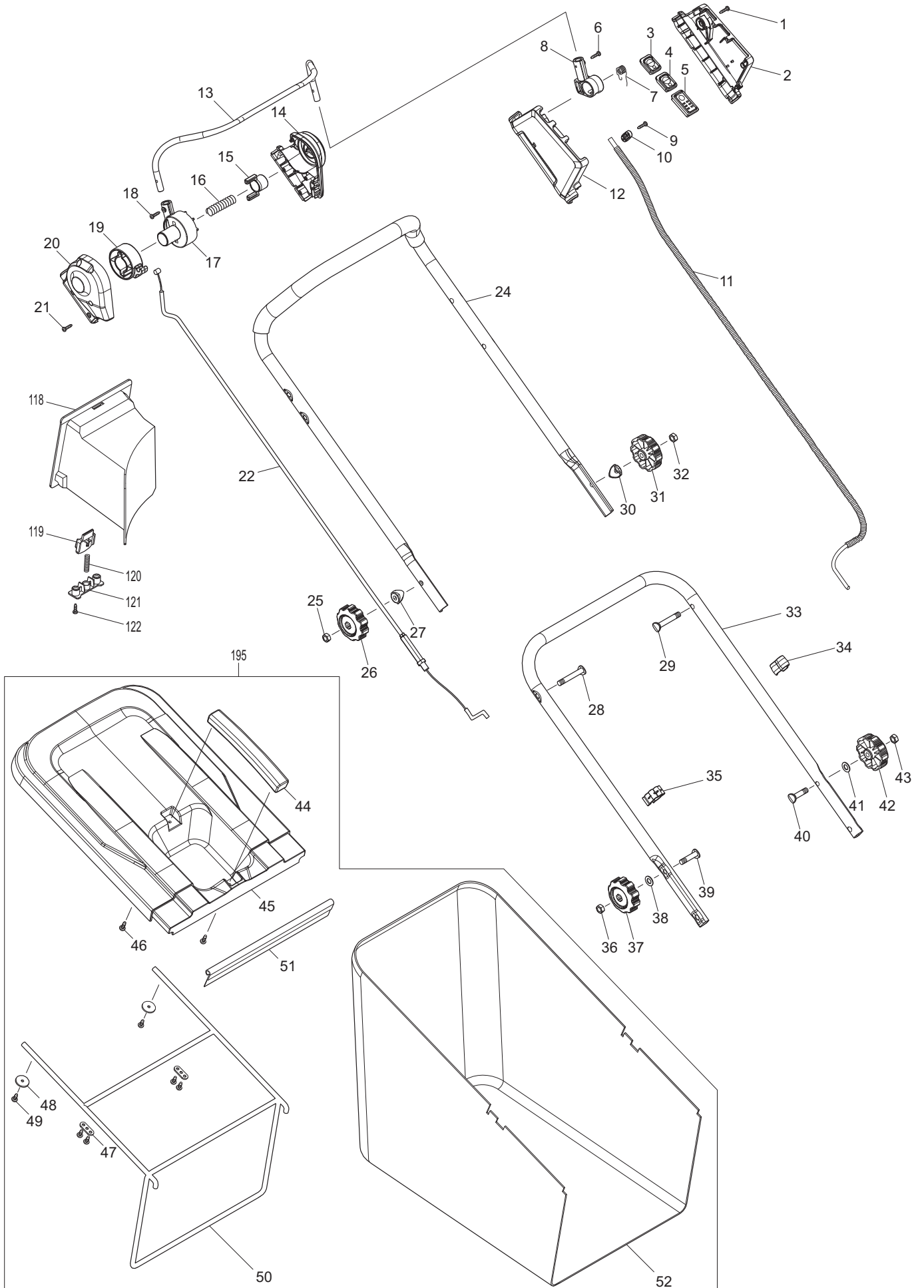


Ersatzteilliste
Spare Parts List

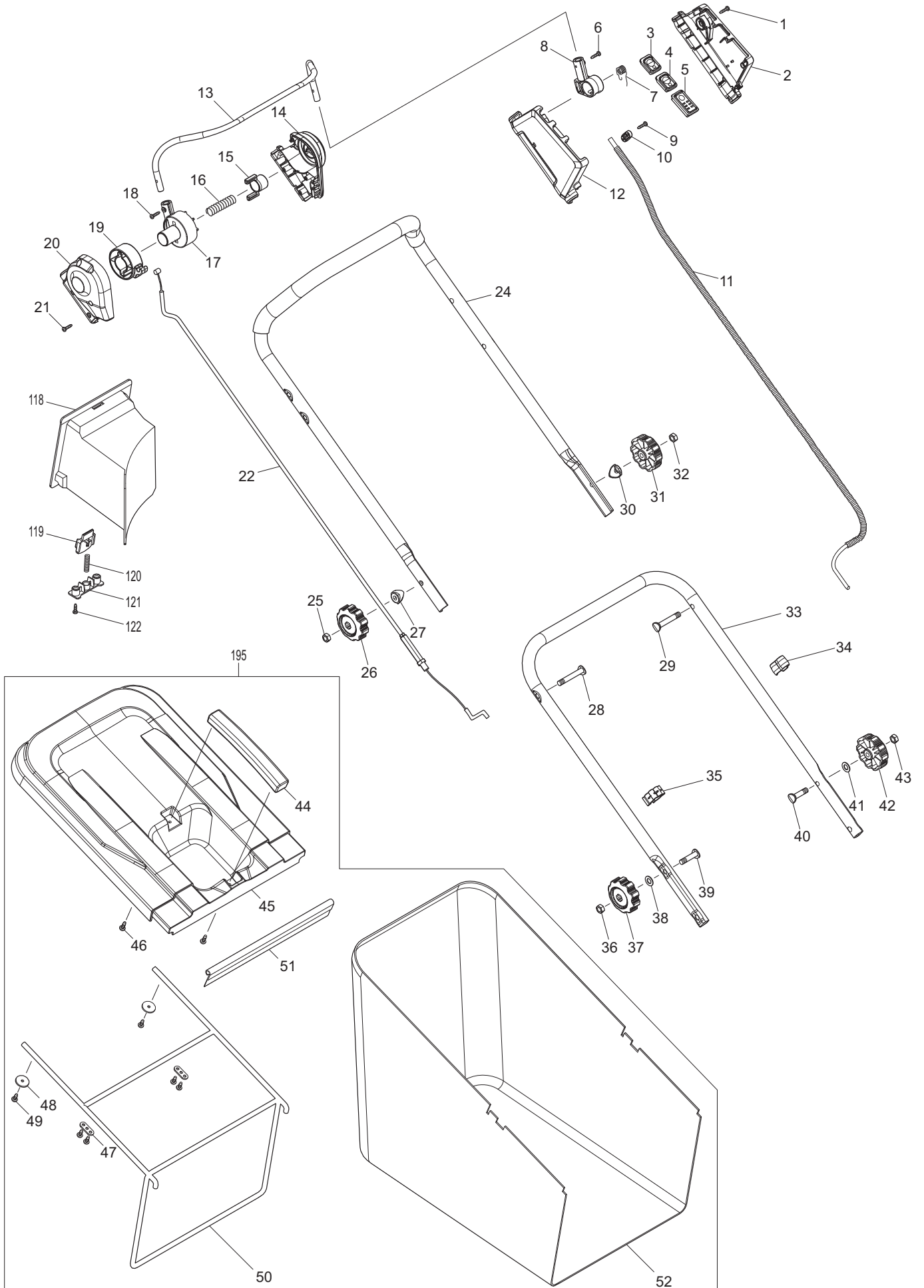
2019-07

DLM460
AM3746

DLM460, AM3746 (D, GB)



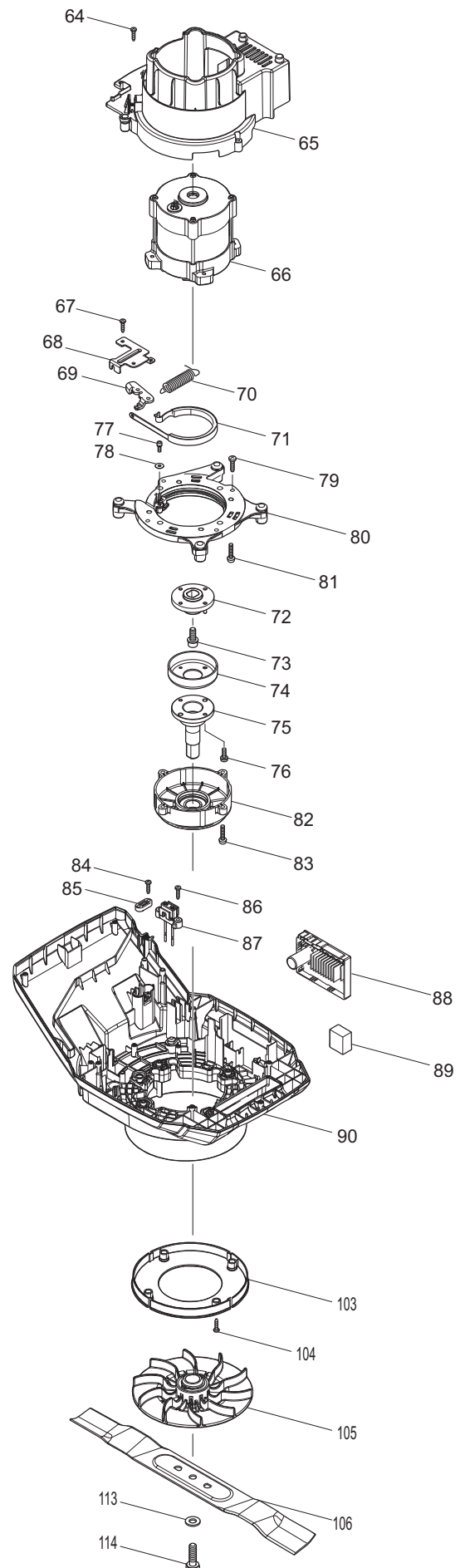
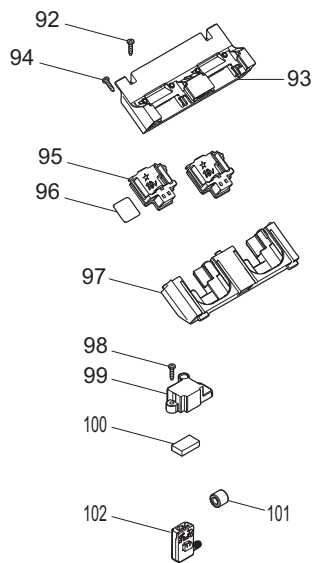
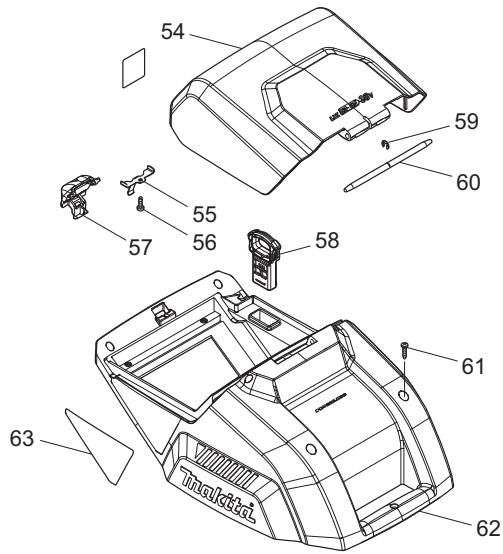
Seite / Page	Pos.	DLM460	AM3746	Teil-Nr. Part No.	Hinweise Notes	Bezeichnung	Spezifikation Specification	Description
1	1	4	4	266326-2		SCHNEIDSCHRAUBE	4x18	TAPPING SCREW
1	2	1	1	183K45-0		SCHALTERGEHÄUSE-SET	INC. 12	SWITCH BOX L/R
1	3	1	1	140F09-7		SCHALTERELEKTRONIK		SWITCH CIRCUIT COMPLETE
1	3	1	1	810D46-0		HINWEISSCHILD SCHALTER		SWITCH LABEL
1	4	1	1	140F10-2		SCHALTERELEKTRONIK		SWITCH CIRCUIT COMPLETE
1	4	1	1	818A74-1		HINWEISSCHILD SCHALTER		SWITCH LABEL
1	5	1	1	140F08-9		LED-SCHALTUNG KPL.		LED CIRCUIT COMPLETE
1	5	1	1	818A73-3		SCHILD LED		LABEL LED CIRCUIT
1	6	1	1	266324-6		SCHNEIDSCHRAUBE	4X22	TAPPING SCREW
1	7	1	1	232470-7		SPIRALFEDER	12	TORSION SPRING
1	8	1	1	458803-0		HEBELTRÄGER		LEVER SUPPORT
1	9	2	2	266326-2		SCHNEIDSCHRAUBE	4x18	TAPPING SCREW
1	10	1	1	687124-5		KABELKLEMMPLATTE		STRAIN RELIEF CABLE
1	11	1	1	699115-4		KABEL		POWER SUPPLY CORD UNIT
1	12	1	1	183K45-0		SCHALTERGEHÄUSE-SET	INC. 2	SWITCH BOX L/R
1	13	1	1	327208-4		SCHALTHEBEL		SWITCH LEVER
1	14	1	1	183K56-5		SCHALTHEBELGEHÄUSE	INC. 20	LEVER BOX SET
1	14	1	1	818A72-5		HINWEISSCHILD		INDICATION LABEL
1	15	1	1	458807-2		SCHALTERENTRIEGELUNG		LOCK OFF BUTTON
1	16	1	1	231227-3		DRUCKFEDER	15	COMPRESSION SPRING
1	17	1	1	458805-6		BUCHSE A		DRIVING SLEEVE A
1	18	1	1	266324-6		SCHNEIDSCHRAUBE	4X22	TAPPING SCREW
1	19	1	1	458806-4		BUCHSE B		DRIVING SLEEVE B
1	20	1	1	183K56-5		SCHALTHEBELGEHÄUSE	INC. 14	LEVER BOX SET
1	20	1	1	818A72-5		HINWEISSCHILD		INDICATION LABEL
1	21	4	4	266326-2		SCHNEIDSCHRAUBE	4x18	TAPPING SCREW
1	22	1	1	162509-1		BOWDENZUG		CONTROL CABLE
1	24	1	1	DA00001255		HOLM OBERTEIL		HANDLE UPPER GRIP RUBB
1	25	1	1	DA00000563		SECHSKANTMUTTER	M8	HEXAGONAL NUT
1	26	1	1	DA00000564		STERNGRIFF		STAR KNOB
1	27	1	1	DA00000924		SCHEIBE		WASHER
1	28	1	1	DA00000569		FLACHKOPFSCHRAUBE	M8x58	FLAT HEAD BOLT
1	29	1	1	DA00000569		FLACHKOPFSCHRAUBE	M8x58	FLAT HEAD BOLT
1	30	1	1	DA00000924		SCHEIBE		WASHER
1	31	1	1	DA00000564		STERNGRIFF		STAR KNOB
1	32	1	1	DA00000563		SECHSKANTMUTTER	M8	HEXAGONAL NUT
1	33	1	1	671001606		HOLM UNTERTEIL		HANDLE, LOWER PART
1	34	1	1	458810-3		BOWDENZUGHALTER		BOWDEN CABLE CLAMP
1	35	1	1	671611001		BOWDENZUGHALTER		BOWDEN CABLE CLAMP
1	36	1	1	DA00000563		SECHSKANTMUTTER	M8	HEXAGONAL NUT
1	37	1	1	DA00000564		STERNGRIFF		STAR KNOB
1	38	1	1	671007007		SCHEIBE	Ø8	WASHER
1	39	1	1	DA00000880		FLACHKOPFSCHRAUBE	M8x35	FLAT HEAD BOLT
1	40	1	1	DA00000880		FLACHKOPFSCHRAUBE	M8x35	FLAT HEAD BOLT
1	41	1	1	671007007		SCHEIBE	Ø8	WASHER
1	42	1	1	DA00000564		STERNGRIFF		STAR KNOB
1	43	1	1	DA00000563		SECHSKANTMUTTER	M8	HEXAGONAL NUT
1	44		1	DA00001292		HANDGRIFF	DOLMAR	HANDLE OF GRASS CATCHER
1	44	1		671454001		HANDGRIFF	Makita	HANDLE OF GRASS CATCHER
1	45		1	DA00001291		KORB OBERTEIL	DOLMAR	GRASS-BOX, UPPER
1	45	1		671467001		KORB OBERTEIL	Makita	GRASS-BOX, UPPER
1	46	2	2	DA00000326		SCHRAUBE SELBSTSCHNEIDEND	5X16	SELF-TAPPING SCREW
1	47	2	2	DA00000335		DRUCKPLATTE		AXLE PLATE
1	48	2	2	DA00000025		SCHEIBE		TIGHTEN PRESSING PLATE
1	49	6	6	DA00000888		SCHRAUBE SELBSTSCHNEIDEND	5x12	SELF-TAPPING SCREW
1	50		1	DA00001289		RAHMEN	DOLMAR	GRASS CATCHER BRACKET
1	50	1		671001443		RAHMEN	Makita	GRASS CATCHER BRACKET
1	51		1	DA00001290		DRUCKLEISTE	DOLMAR	PRESSING BAR
1	51	1		671001353		DRUCKLEISTE	Makita	PRESSING BAR
1	52		1	DA00000966		NYLONEINSATZ FÜR FANGKORB	60L Nylon, Dolmar Logo	GRASS CATCHER
1	52	1		671001418		NYLONEINSATZ FÜR FANGKORB	60L Nylon, Makita Logo	GRASS CATCHER
1	118	1	1	671660001		MULCHEINSATZ	with edge cutting	MULCHING BLOCK



DLM460, AM3746

1Führungsholm, Grasfangkorb
Guide tube, gras catcher

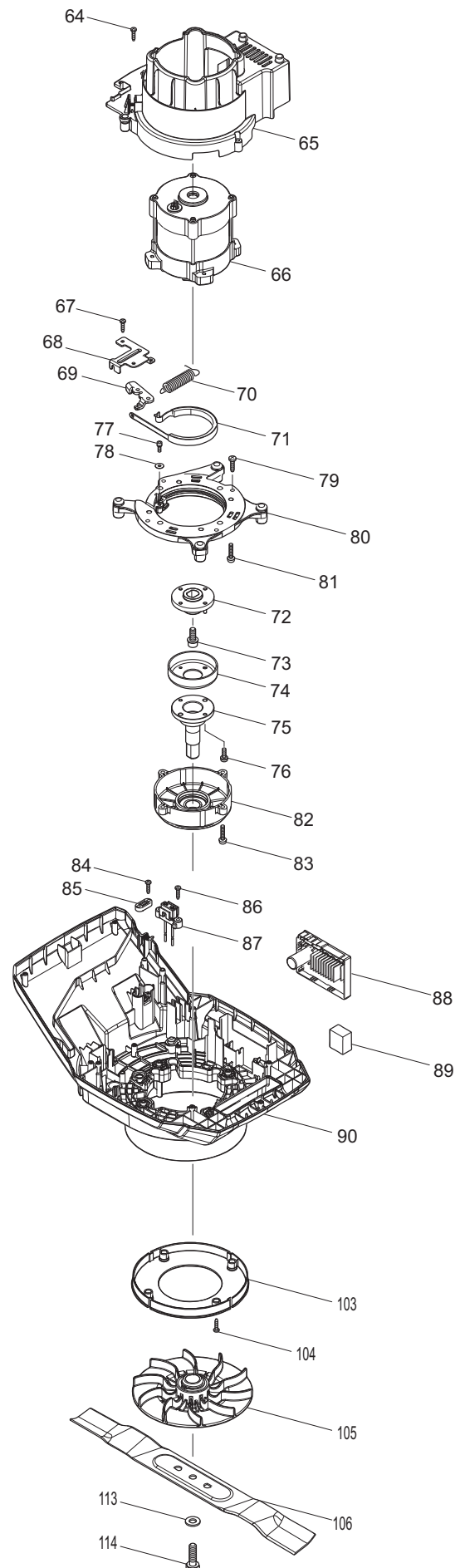
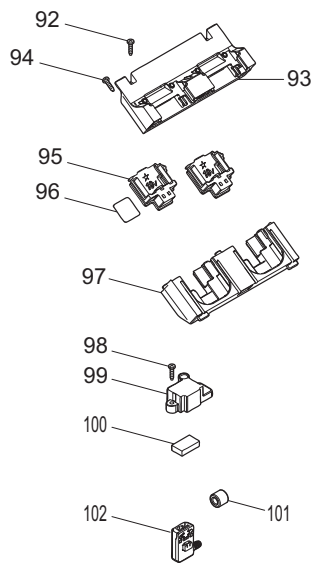
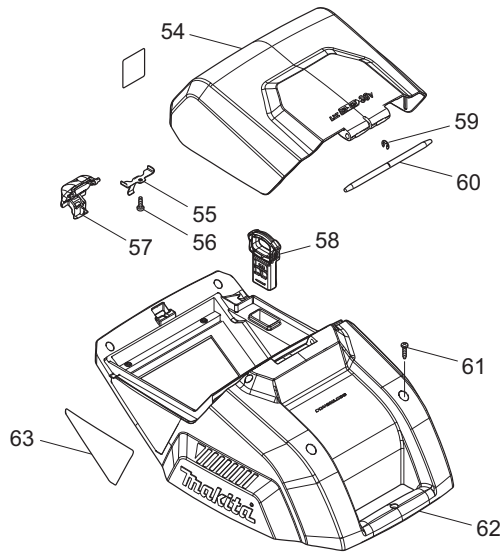
Seite / Page	Pos.	DLM460	AM3746	Teil-Nr. Part No.	Hinweise Notes	Bezeichnung	Spezifikation Specification	Description
1	119	1	1	671316004		VERRIEGELUNGSKNOPF	20"	LOCKING BUTTON
1	120	1	1	671011005		FEDER	Ø8,0xØ0,9x31mm	SPRING
1	121	1	1	671317001		DRUCKPLATTE		PRESSURE PLATE
1	122	2	2	DA00000603		BLECHSCHRAUBE	4x16	SELF-TAPPING SCREW
1	195		1	127290-1		GRASFANGKORB KPL.	60L DOLMAR INC. 44-52	GRASS CATCHER ASSEMBLY D
1	195	1		127061-6		GRASFANGKORB KPL.	60L Makita INC. 44-52	GRASS CATCHER ASSEMBLY



Zubehör
Accessories
Accessoires
Accesorios

A01
A02
A03

Seite / Page	Pos.	DLM460	AM3746	Teil-Nr. Part No.	Hinweise Notes	Bezeichnung	Spezifikation Specification	Description
2	54	1	1	140F02-1		AKKU-ABDECKUNG		BATTERY COVER COMPLETE
2	54	1	1	818U29-6		HINWEISSCHILD		INDICATION LABEL
2	54	1	1	890380-0		SICHERHEITSAUFKLEBER		CAUTION LABEL
2	55	1	1	232471-5		BLATTFEDER		LEAF SPRING
2	56	1	1	266326-2		SCHNEIDSCHRAUBE	4x18	TAPPING SCREW
2	57	1	1	458809-8		VERRIEGELUNGSHEBEL		LOCK LEVER
2	58	1	1	643535-4		SCHLÜSSEL		KEY
2	59	1	1	961018-5		SICHERUNGSSCHEIBE	E-5	STOP RING
2	60	1	1	327209-2		STANGE	6	ROD
2	61	7	7	266326-2		SCHNEIDSCHRAUBE	4x18	TAPPING SCREW
2	62		1	459388-9		MOTORHAUBE	Rot, red	COWLING UPPER
2	62	1		458798-7		MOTORHAUBE	Blau, blue	COWLING UPPER
2	63		1	855R69-5		TYPENSCHILD	AM3746	NAME PLATE
2	63	1		854V20-6		TYPENSCHILD	DLM460	NAME PLATE
2	64	4	4	266326-2		SCHNEIDSCHRAUBE	4x18	TAPPING SCREW
2	65	1	1	140F01-3		MOTORABDECKUNG KPL.		MOTOR COVER COMPLETE
2	65	2	2	263005-3		GUMMISTIFT	6	RUBBER PIN
2	66	1	1	629374-6		GLEICHSTROMMOTOR		DC MOTOR
2	67	2	2	266326-2		SCHNEIDSCHRAUBE	4x18	TAPPING SCREW
2	68	1	1	347456-9		HALTER		LEVER BRACKET
2	69	1	1	347455-1		BREMSHEBEL		BRAKE LEVER
2	70	1	1	232469-2		ZUGFEDER	15	TENSION SPRING
2	71	1	1	140F28-3	=> 2018-07	BREMSBAND		BRAKE BAND COMPLETE
2	71	1	1	140K44-5	2018-08 =>	BREMSBAND		BRAKE BAND COMPLETE
2	72	1	1	140F06-3		MESSERWELLENHALTER		DRUM HOLDER COMPLETE
2	73	1	1	922438-8		INNEN-6 KANT-SCHRAUBE	M8x22	HEX.SOCKET HEAD BOLT
2	74	1	1	347506-0		BREMSTROMMEL		BRAKE DRUM
2	75	1	1	327207-6	=> 2018-10	SPINDEL		SPINDLE
2	75	1	1	327361-6	2018-11 =>	SPINDEL		SPINDLE
2	76	2	2	911221-8		SCHRAUBE	M5X16	SCREW
2	77	1	1	922116-0		INNEN-6 KANT-SCHRAUBE	M4X12	HEX. SOCKET HEAD BOLT
2	78	1	1	253874-0		SCHEIBE	4X12X0,5	FLAT WASHER
2	79	4	4	266420-0		SCHNEIDSCHRAUBE	5X20	TAPPING SCREW
2	80	1	1	319768-0	=> 2019	MOTORHALTERUNG		MOTOR BRACKET
2	80	1	1	319908-0	2020 =>	MOTORHALTERUNG		MOTOR BRACKET
2	81	4	4	911243-8		KOMBI-SCHRAUBE	M5x25	PAN HEAD SCREW
2	82	1	1	140F51-8		ABDECKUNG		BRAKE COVER COMPLETE
2	82	1	1	660211326		KUGELLAGER	6004DDW	BALL BEARING
2	83	4	4	911243-8		KOMBI-SCHRAUBE	M5x25	PAN HEAD SCREW
2	84	2	2	266326-2		SCHNEIDSCHRAUBE	4x18	TAPPING SCREW
2	85	1	1	687124-5		KABELKLEMMPLATTE		STRAIN RELIEF CABLE
2	86	2	2	266326-2		SCHNEIDSCHRAUBE	4x18	TAPPING SCREW
2	87	1	1	632M81-0		LEITUNGSEINHEIT		LEAD UNIT
2	88	1	1	620939-7		ELEKTRONIK		CONTROLLER
2	89	2	2	422351-5		SCHAUMGUMMI		SPONGE
2	90	1	1	458799-5		HAUBE		COWLING LOWER
2	92	2	2	266326-2		SCHNEIDSCHRAUBE	4x18	TAPPING SCREW
2	93	1	1	183K40-0		KONTAKTPLATTENGEHÄUSE-SET	INC. 97	TERMINAL HOUSING R/L COMPLETE
2	93	4	4	263005-3		GUMMISTIFT	6	RUBBER PIN
2	94	3	3	266326-2		SCHNEIDSCHRAUBE	4x18	TAPPING SCREW
2	95	2	2	644809-6		KONTAKTPLATTE		TERMINAL
2	96		1	855R70-0		SERIEN-NR.-SCHILD	AM3746	SERIAL NO. LABEL
2	96	1		854V26-4		SERIEN-NR.-SCHILD	DLM460	SERIAL NO. LABEL
2	97	1	1	183K40-0		KONTAKTPLATTENGEHÄUSE-SET	INC. 93	TERMINAL HOUSING R/L COMPLETE
2	97	4	4	263005-3		GUMMISTIFT	6	RUBBER PIN
2	98	2	2	266326-2		SCHNEIDSCHRAUBE	4x18	TAPPING SCREW
2	99	1	1	458797-9		SCHALTERABDECKUNG		SWITCH COVER
2	100	1	1	422350-7		SCHAUMGUMMI		SPONGE
2	101	1	1	688163-8		ENTSTÖRFILTER		LINE FILTER
2	102	1	1	651083-9		SCHALTER	C3XA-1PSPM	SWITCH
2	103	1	1	458808-0		FELDABDECKUNG		BAFFLE PLATE
2	104	4	4	266326-2		SCHNEIDSCHRAUBE	4x18	TAPPING SCREW
2	105	1	1	140F05-5		MESSERHALTER		BLADE SUPPORT COMPLETE
2	106	1	1	199367-2		SICHELMESSER	46cm	BLADE 460 SET

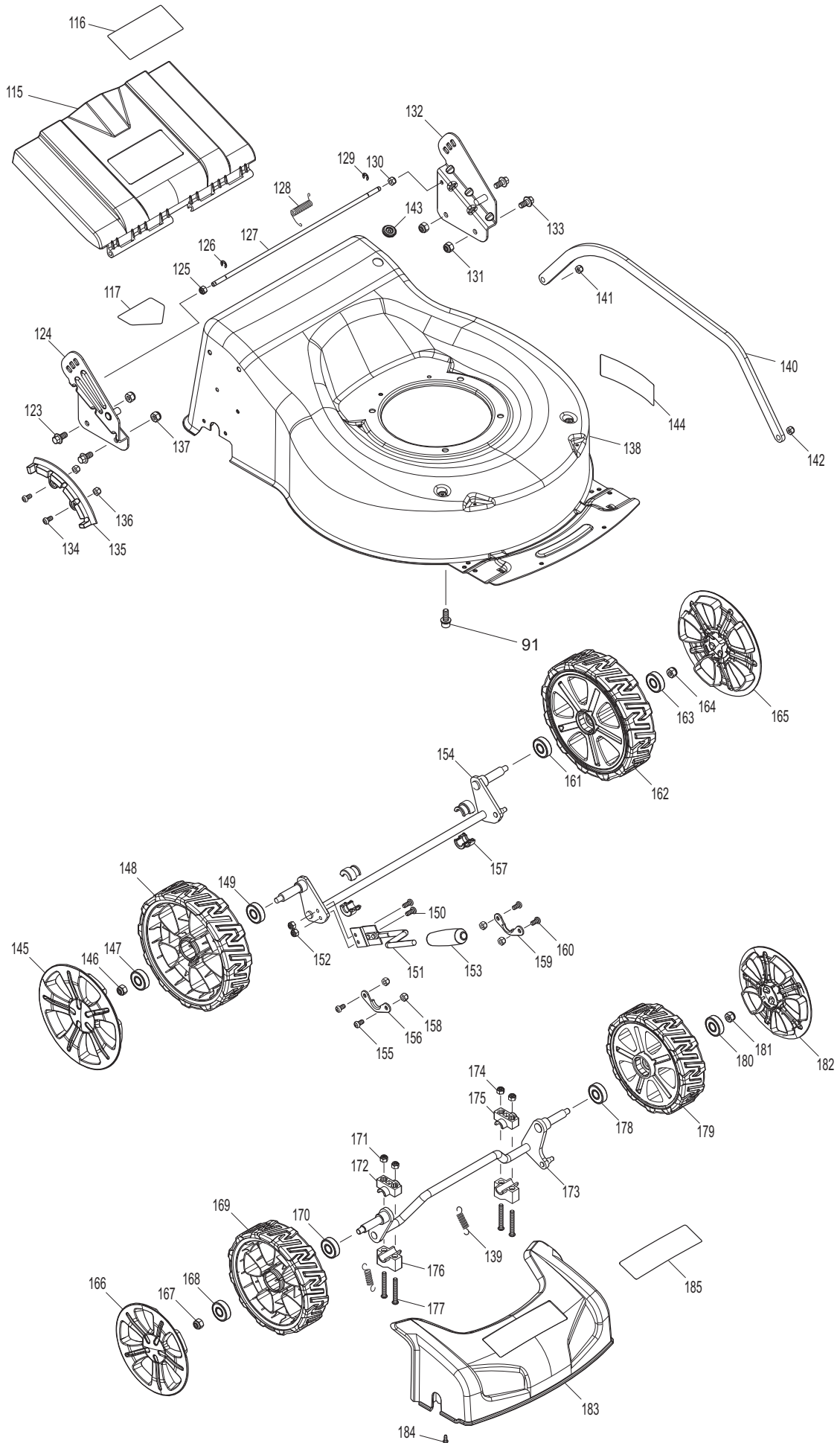


Zubehör
Accessories
Accessoires
Accesorios

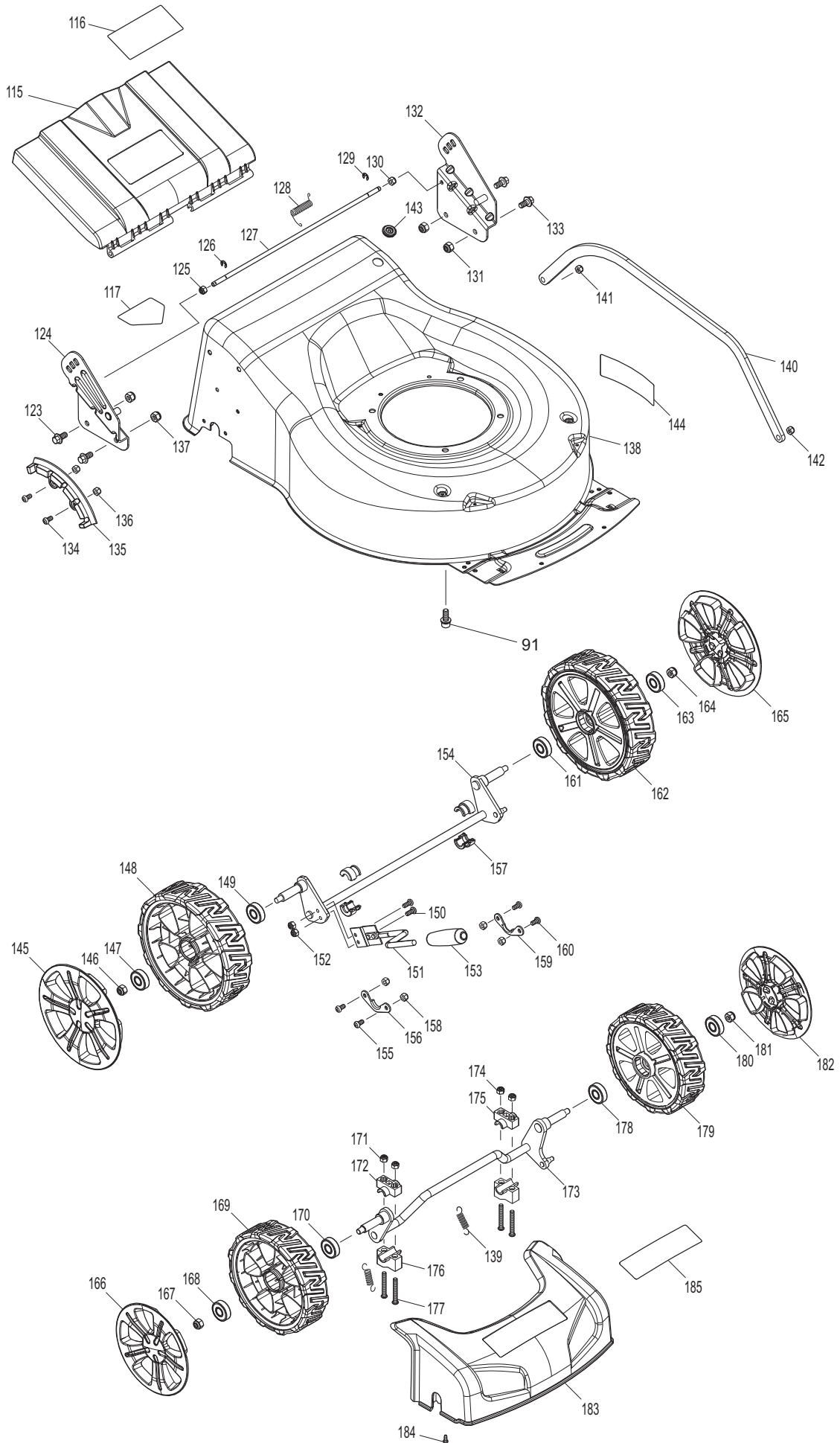
A01
A02
A03



Seite / Page	Pos.	DLM460	AM3746	Teil-Nr. Part No.	Hinweise Notes	Bezeichnung	Spezifikation Specification	Description
2	113	1	1	941251-5		UNTERLAGSCHEIBE	10	FLAT WASHER
2	114	1	1	921556-9		6 KANT-SCHRAUBE	M10X35	HEXAGON BOLT
2	A01	1	1	782210-8		STECKSCHLÜSSEL	17	SOCKET WRENCH
2	A02	1	1	196933-6		LADEGERÄT	DC18RD	BATTERY FAST CHARGER
2	A03	2	2	196235-0		AKKU	BL1815N Li 18,0V 1,5Ah	BATTERY
2	A03	2	2	197599-5		AKKU	BL1830B Li 18,0V 3,0Ah	BATTERY
2	A03	2	2	197265-4		AKKU	BL1840B Li 18,0V 4,0Ah	BATTERY
2	A03	2	2	197280-8		AKKU	BL1850B Li 18,0V 5,0Ah	BATTERY
2	A03	2	2	197422-4		AKKU	BL1860B Li 18,0V 6,0Ah	BATTERY
2	E01	1	1	817C33-4		SCHALLPEGELAUFKLEBER	xxdB	SOUND LABEL



Seite / Page	Pos.	DLM460	AM3746	Teil-Nr. Part No.	Hinweise Notes	Bezeichnung	Spezifikation Specification	Description
3	91	4	4	922438-8		INNEN-6 KANT-SCHRAUBE	M8x22	HEX.SOCKET HEAD BOLT
3	115		1	DA00001260		HECKKLAPPE	Rot, red	REAR FLAP
3	115	1		DA00001252	=> 2019	HECKKLAPPE	Blau, blue	REAR FLAP
3	115	1		DA00001295	2020 =>	HECKKLAPPE	Blau, blue	REAR FLAP
3	116	1	1	818A77-5		SICHERHEITSAUFKLEBER		CAUTION LABEL
3	123	2	2	671006064		SECHSKANTSCHRAUBE	M8x6	HEXAGON HEAD BOLT
3	124	1	1	DA00001248		GRIFFANBINDUNG		HANDLE BRACKET
3	125	1	1	DA00000543		SECHSKANTMUTTER	M6	HEXAGONAL LOCKING NUT
3	126	1	1	671009017		KLEMMRING		OPEN BLOCK RING
3	127	1	1	671001518		STANGE F. HECKKLAPPE		LONG POLE
3	128	1	1	671011101		FEDER		SPRING OF REAR COVER BOARD
3	129	1	1	671009017		KLEMMRING		OPEN BLOCK RING
3	130	1	1	DA00000543		SECHSKANTMUTTER	M6	HEXAGONAL LOCKING NUT
3	131	2	2	DA00000537		SECHSKANTMUTTER	M8	HEXAGONAL LOCKING NUT
3	132	1	1	DA00001249		GRIFFANBINDUNG		HANDLE BRACKET
3	133	2	2	671006064		SECHSKANTSCHRAUBE	M8x6	HEXAGON HEAD BOLT
3	134	2	2	671002019		SCHRAUBE	M6x12	TRIGGER BOLT
3	135	1	1	DA00000787	=> 2018-10	DREHPUNKT F. HÖHENVERSTELLUNG		HEIGHT ADJUSTMENT PLATE
3	135	1	1	459361-9	2018-11 =>	DREHPUNKT F. HÖHENVERSTELLUNG		HEIGHT ADJUSTMENT PLATE
3	136	2	2	DA00000543		SECHSKANTMUTTER	M6	HEXAGONAL LOCKING NUT
3	137	2	2	DA00000537		SECHSKANTMUTTER	M8	HEXAGONAL LOCKING NUT
3	138	1	1	DA00001250	=> 2019	DECK		DECK
3	138	1	1	DA00001294	2020 =>	DECK		DECK
3	139	2	2	671011125		ZUGFEDER		EXTENSION SPRING OF FRONT WHEEL AXLE
3	140	1	1	DA00001154		VERBINDUNGSSTANGE		LINK ROD
3	141	1	1	DA00000549		SECHSKANTMUTTER	M6	LOCKING NUT
3	142	1	1	DA00000549		SECHSKANTMUTTER	M6	LOCKING NUT
3	143	1	1	671800104		GUMMITÜLLE		CORD PROTECTING SHEATH
3	144	1	1	818A76-7		SCHILD	3 IN 1 LOGO	LABEL
3	145	1	1	DA00000536		RADKAPPE	8"	WHEEL COVER
3	146	1	1	DA00000537		SECHSKANTMUTTER	M8	HEXAGONAL LOCKING NUT
3	147	1	1	DA00000538		KUGELLAGER	6201Z	BALL BEARING
3	148	1	1	671020160		RAD	8"	WHEEL ASSY.
3	149	1	1	DA00000538		KUGELLAGER	6201Z	BALL BEARING
3	150	2	2	671002030		SCHRAUBE	M6x14	TRIGGER BOLT
3	151	1	1	DA00001174		HEBEL F. HÖHENVERSTELLUNG		LEVER, HEIGHT ADJUSTMENT
3	152	2	2	DA00000549		SECHSKANTMUTTER	M6	LOCKING NUT
3	153	1	1	DA00000551		GRIFFUMHÜLLUNG		HANDLE SHEATH
3	154	1	1	DA00001175		HINTERRADACHSE		REAR WHEEL AXIS ASSY
3	155	2	2	671002019		SCHRAUBE	M6x12	TRIGGER BOLT
3	156	1	1	DA00000542		FIXIERUNG		RING OF AXLE FIXING
3	157	4	4	DA00001025		LAGERSCHALE		WHEEL AXIS SHEATH
3	158	4	4	DA00000543		SECHSKANTMUTTER	M6	HEXAGONAL LOCKING NUT
3	159	1	1	DA00000542		FIXIERUNG		RING OF AXLE FIXING
3	160	2	2	671002019		SCHRAUBE	M6x12	TRIGGER BOLT
3	161	1	1	DA00000538		KUGELLAGER	6201Z	BALL BEARING
3	162	1	1	671020160		RAD	8"	WHEEL ASSY.
3	163	1	1	DA00000538		KUGELLAGER	6201Z	BALL BEARING
3	164	1	1	DA00000537		SECHSKANTMUTTER	M8	HEXAGONAL LOCKING NUT
3	165	1	1	DA00000536		RADKAPPE	8"	WHEEL COVER
3	166	1	1	671001176		RADKAPPE	7"	WHEEL COVER
3	167	1	1	DA00000537		SECHSKANTMUTTER	M8	HEXAGONAL LOCKING NUT
3	168	1	1	DA00000538		KUGELLAGER	6201Z	BALL BEARING
3	169	1	1	671020150		RAD	7"	WHEEL ASSY.
3	170	1	1	DA00000538		KUGELLAGER	6201Z	BALL BEARING
3	171	2	2	DA00000549		SECHSKANTMUTTER	M6	LOCKING NUT
3	172	1	1	671445001		LAGERSCHALE		BEARING SHELL
3	173	1	1	671001786		VORDERACHSE	with edge cutting	FRONT WHEEL AXLE
3	174	2	2	DA00000549		SECHSKANTMUTTER	M6	LOCKING NUT
3	175	1	1	671445001		LAGERSCHALE		BEARING SHELL
3	176	2	2	671418001		LAGERSCHALE		BEARING SHELL
3	177	4	4	671002028		SCHRAUBE	M6x45	TRIGGER BOLT
3	178	1	1	DA00000538		KUGELLAGER	6201Z	BALL BEARING



DLM460, AM3746

3Deck, Räder
Deck, wheels

Seite / Page	Pos.	DLM460	AM3746	Teil-Nr. Part No.	Hinweise Notes	Bezeichnung	Spezifikation Specification	Description
3	179	1	1	671020150		RAD	7"	WHEEL ASSY.
3	180	1	1	DA00000538		KUGELLAGER	6201Z	BALL BEARING
3	181	1	1	DA00000537		SECHSKANTMUTTER	M8	HEXAGONAL LOCKING NUT
3	182	1	1	671001176		RADKAPPE	7"	WHEEL COVER
3	183		1	DA00001259		FRONTTEIL	Rot, red	FRONT COVER
3	183	1		DA00001251		FRONTTEIL	Blau, blue	FRONT COVER
3	184	8	8	DA00000911		BLECHSCHRAUBE	4,2x10	SELF-TAPPING SCREW
3	184		1	819G11-4		FIRMENSCHILD	DOLMAR Logo	LABEL
3	185	1		818A75-9		FIRMENSCHILD	Makita Logo	LABEL

DLM460, AM3746



- 1** Führungsholm, Grasfangkorb
Guide tube, gras catcher
- 2** Gehäuse, Motor, Messer, Zubehör
Housing, motor, blade, accessories
- 3** Deck, Räder
Deck, wheels

	Zeichenerklärung	Key to symbols
=> 1999999 2000000 => 2003.04 => TI 2003/07 Acc. = { m Corr.	Produktion bis Serien-Nr. Neues Teil ab Serien-Nr. Neues Teil ab Jahr / Monat Siehe Technische Information Jahr / Nr. Zubehör (nicht im Lieferumfang) Keine Serienausführung, jedoch verwendbar Beinhaltet Positions-Nr. Meterware Druckfehlerberichtigung	Production to serial number New part from serial number New part from Year / Month See Technical Information Year / No. Accessories (not included in the delivery inventory) No standard execution, may be used Contains item number Sold by the meter Error correction
	Änderungen vorbehalten	Specifications subject to change without notice