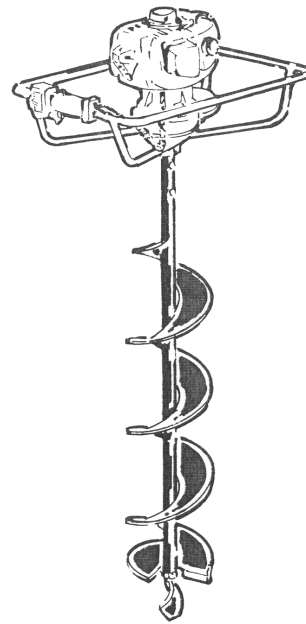




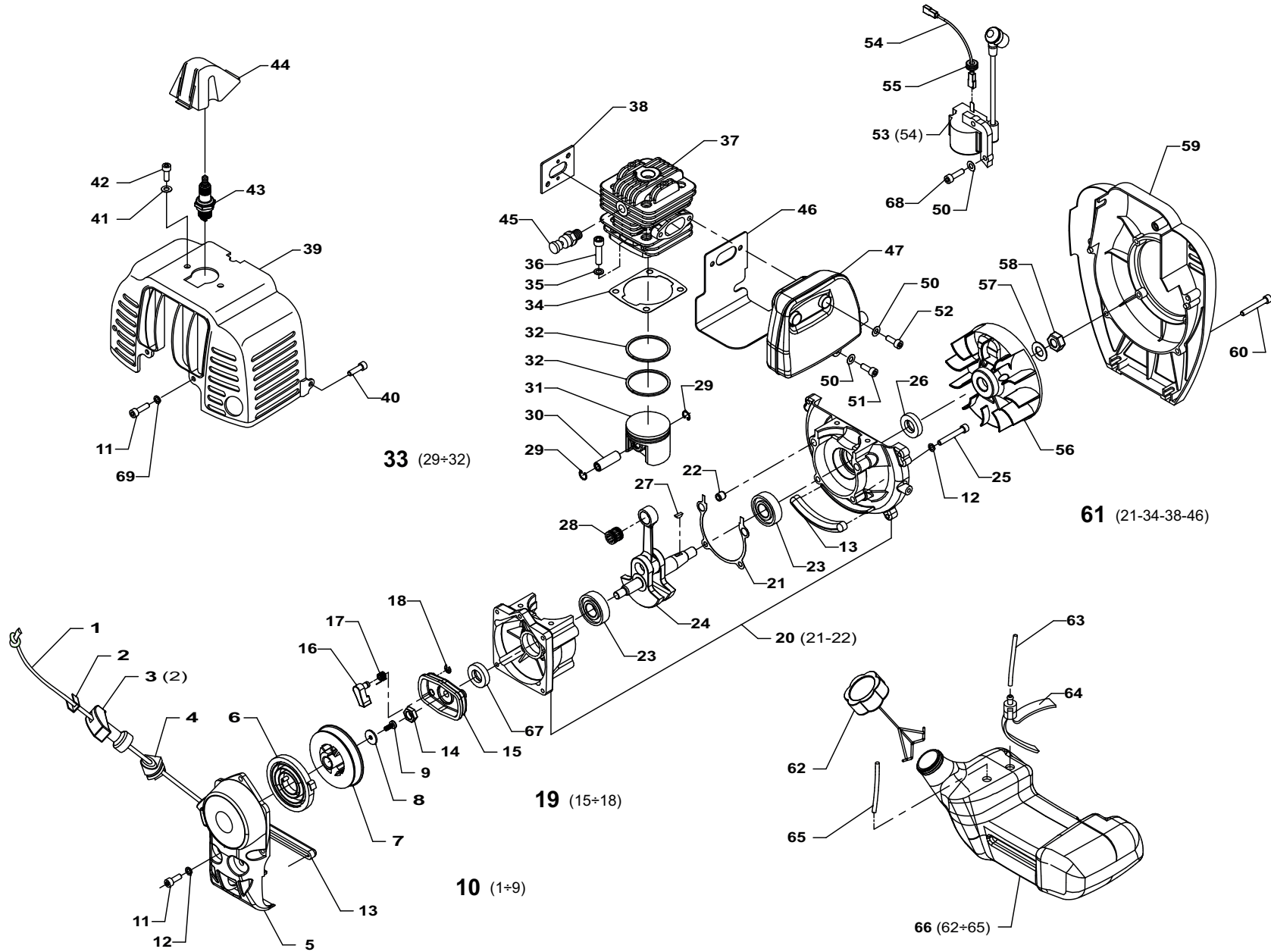
Ersatzteilliste Spare Parts List

2019-06

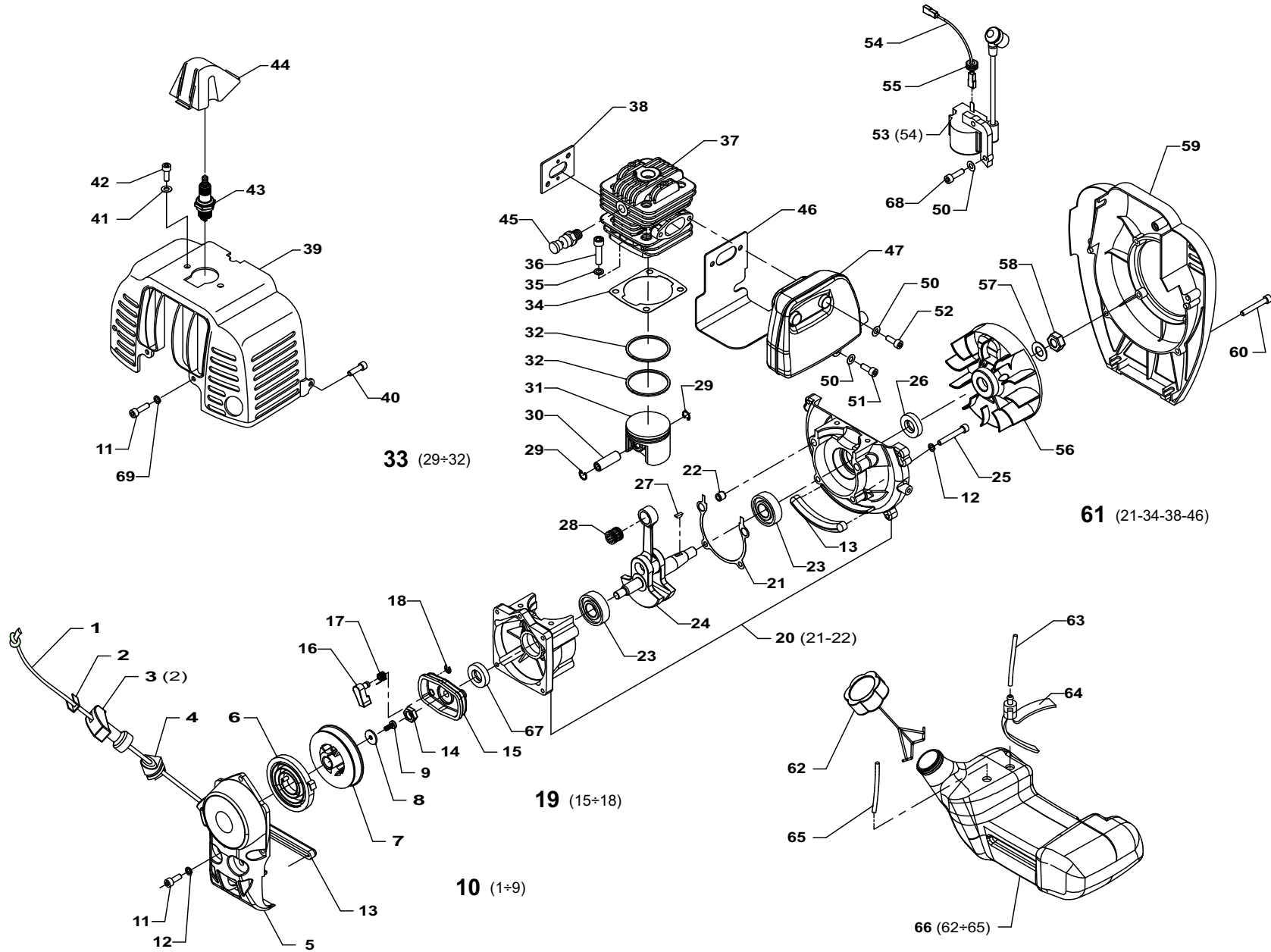
PD-520



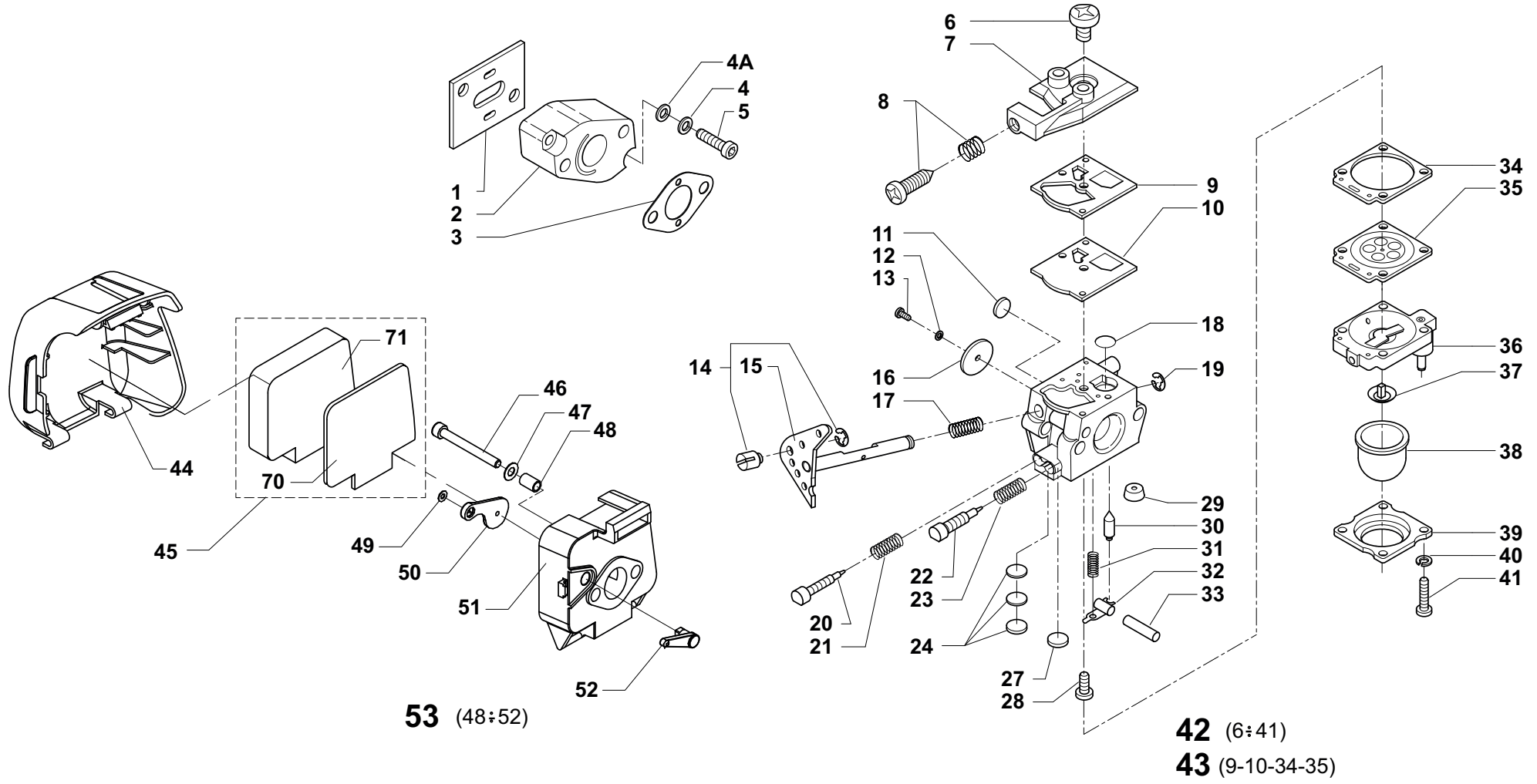
PD520 (D, GB)



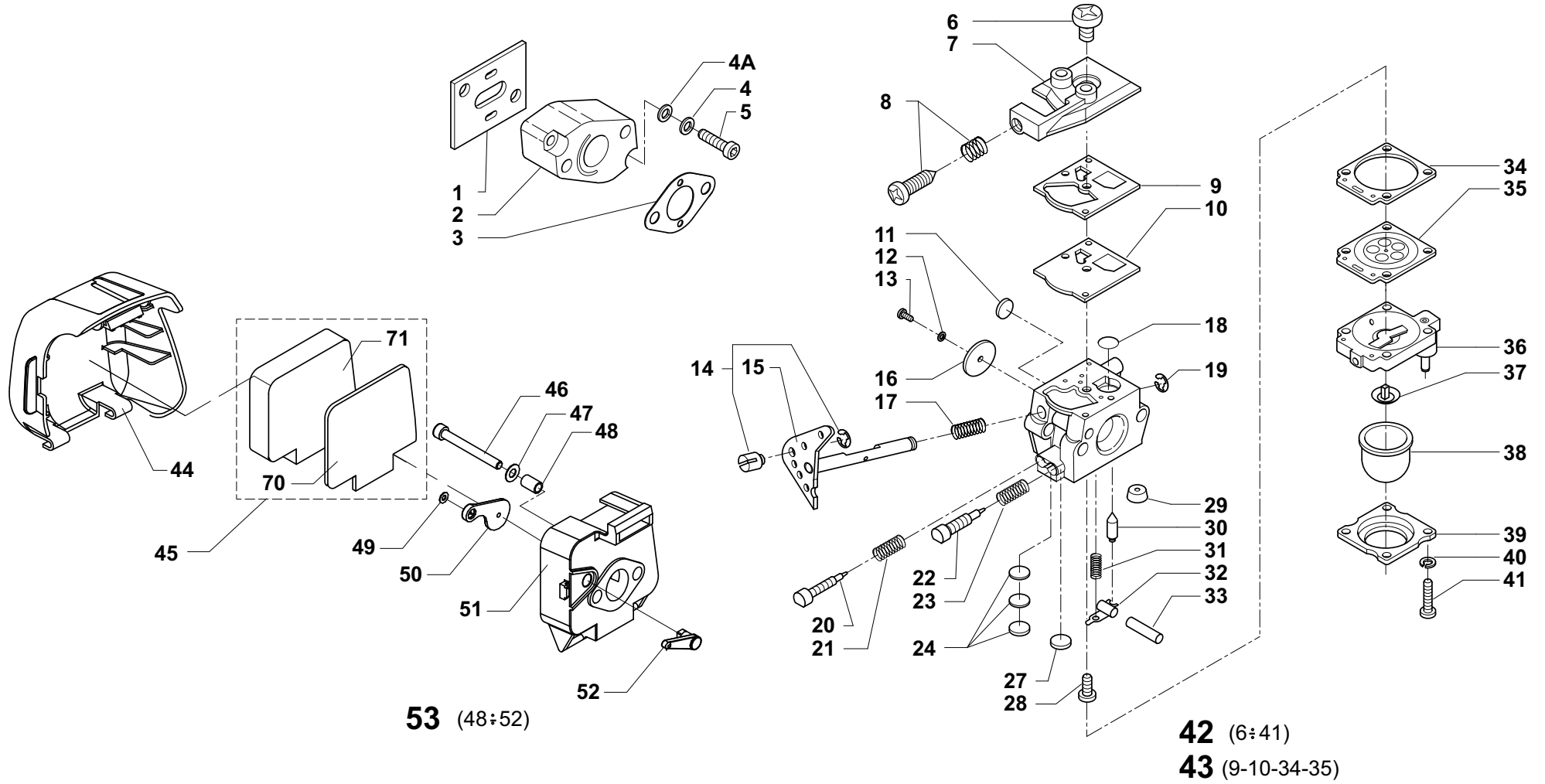
Seite / Page	Pos.	PD-520	Teil-Nr. Part No.	Hinweise Notes	Bezeichnung	Spezifikation Specification	Description
1	1	1	365630070		ANWERFSEIL		STARTER ROPE
1	2	1	365510190		ARRETIERBLECH		PLATE
1	3	1	365724740		ANWERFGRIFF	INC. 2	STARTER GRIP
1	4	1	365541310		FÜHRUNGSBUCHSE		GUIDE-CORD BUSHING
1	5	1	365480650		ANWERFGEHÄUSE		STARTER CASE
1	6	1	365180240		STARTERFEDER		REWIND SPRING
1	7	1	365541320		STARTERRAD		PULLEY STARTER
1	8	1	365090720		SCHEIBE	ø 4,3X16	FLAT WASHER
1	9	1	365030800		SCHRAUBE	TCB M4X10 TRILOB. C	SCREW
1	10	1	365721420		ANWERFVORRICHTUNG KPL.	INC. 1-9	STARTER ASSY.
1	11	5	365030210		SCHRAUBE	TCB M5X16	SCREW
1	12	7	365090150		FEDERSCHEIBE	ø 5,1	SPRING WASHER
1	13	2	365541340		DÄMPFER		DAMPER
1	14	1	365060370		MUTTER	M9X1,25	NUT
1	15	1	365480900		STARTERRAD		PULLEY STARTER
1	16	2	365541330		STARTERKLINKE		STARTER RATCHET
1	17	2	365180200		FEDER		SPRING
1	18	2	365120160		ARRETIERRING	ø 4	STOP RING
1	19	1	365722460		STARTERRAD KPL.	INC. 15-18	PULLEY STARTER CPL.
1	20	1	365721430		KURBELGEHÄUSE KPL.	INC. 21-22	CRANKCASE CPL.
1	21	1	365240260		DICHTUNG		GASKET
1	22	2	365420200		ZENTRIERSTIFT	ø 8X10	CENTERING PIN
1	23	2	365270070		KUGELLAGER	6202	BALL BEARING
1	24	1	365751600		KURBELWELLE KPL.		CRANKSHAFT CPL.
1	25	4	365030620		SCHRAUBE	TCEI M5X35	SCREW
1	26	1	365240030		RING		RING
1	27	1	365420030		KEIL	3X3.7	FEATHER
1	28	1	365270050		NADELLAGER		NEEDLE ROLLER BEARING
1	29	2	365150040		SPRENGRING		SNAP RING
1	30	1	365420040		KOLBENBOLZEN		PISTON PIN
1	31	1	365480720		KOLBEN	ø 44	PISTON
1	32	2	365150250		KOLBENRING	ø 44	PISTON RING
1	33	1	365721360		KOLBEN KPL.	ø 44 INC. 29-32	PISTON ASSY.
1	34	1	365240270		ZYLINDERDICHTUNG		CYLINDER GASKET
1	35	4	365090620		RÄNDELSCHEIBE		KNURLED WASHER
1	36	4	365030630		SCHRAUBE	TCEI M6X25	SCREW
1	37	1	365480640		ZYLINDER	ø 44	CYLINDER
1	38	1	365240290		DICHTUNG		MANIFOLD GASKET
1	39	1	365480670		ZYLINDERHAUBE	Rot, red	CYLINDER COVER
1	40	1	365030800		SCHRAUBE	TCB M4X10 TRILOB. C	SCREW
1	41	2	365090840		SCHEIBE	ø 4,3	ONDULATED WASHER
1	42	2	365030610		SCHRAUBE	TCB M4X16	SCREW



Seite / Page	Pos.	PD-520	Teil-Nr. Part No.	Hinweise Notes	Bezeichnung	Spezifikation Specification	Description
1	43	1	365451060		ZÜNDKERZE	RCJ4	SPARK PLUG
1	44	1	365542030		ZÜNDKERZENABDECKUNG	Rot, red	SPARK PLUG COVER
1	45	1	365752340		DEKOMPRESSIONSVENTIL		DECOMPRESSION VALVE
1	46	1	365240430		DICHTUNG		GASKET
1	47	1	365750860		SCHALLDÄMPFER		MUFFLER
1	50	5	365090830		SCHEIBE	ø 5,3	UNDULATED WASHER
1	51	1	365030680		SCHRAUBE	TCEI M5X14	SCREW
1	52	2	365030120		SCHRAUBE	TCEI M5X20	SCREW
1	53	1	365450930		ZÜNDANKER	INC. 54	IGNITION COIL
1	54	1	365450340		KURZSCHLUßKABEL		SHORT-CIRCUIT CABLE
1	55	1	365541510		KABELDURCHFÜHRUNG	ø 6X12X5,5	RUBBER BUSH
1	56	1	365450280		POLRAD KPL.		FLYWHEEL
1	57	1	365091000		SCHEIBE	ø 10,5	UNDULATED WASHER
1	58	1	365060300		MUTTER	M10X8	NUT
1	59	1	365480680		POLRADABDECKUNG		FLYWHEEL COVER
1	60	4	365030350		SCHRAUBE	TCEI M5X25	SCREW
1	61	1	365240380		DICHTUNGSSATZ	INC. 21,34,38,46	GASKET SET
1	62	1	365723730		TANKVERSCHLUSS KPL.		FUEL TANK CAP CPL.
1	63	1	365542460		KRAFTSTOFFLEITUNG	L = 170	FUEL PIPE
1	64	1	365330820		SAUGKOPF KPL.		SUCTION HEAD
1	65	1	365542500		RÜCKLAUFSCHLAUCH		FULE RETURN PIPE
1	66	1	365723340		KRAFTSTOFFTANK KPL.	INC. 62-65	TANK CPL.
1	67	1	365240370		RING		RING
1	68	2	365031150		SCHRAUBE	TE M5X20 TRILOB.7500/D ZB	SCREW
1	69	2	365090830		SCHEIBE	ø 5,3	UNDULATED WASHER



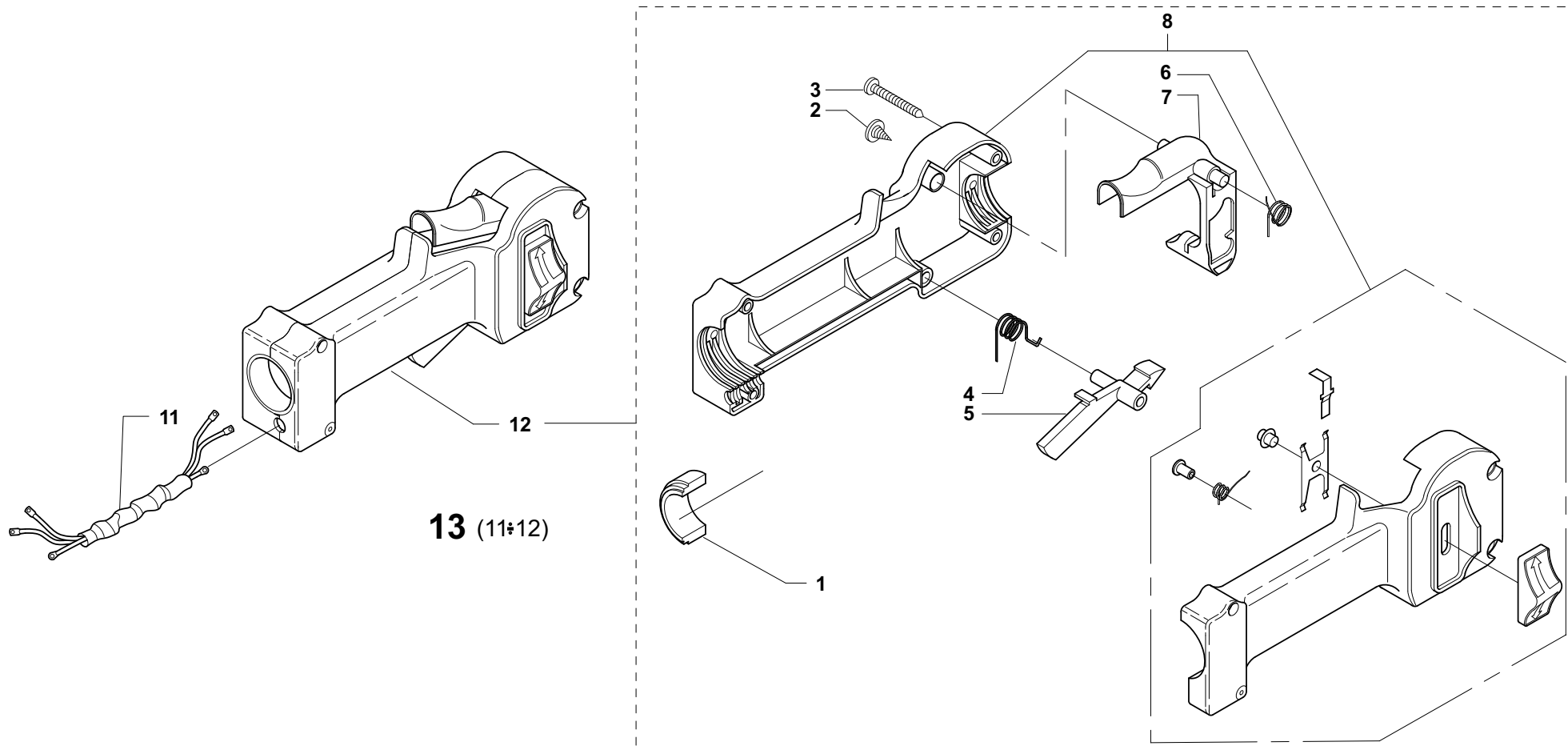
Seite / Page	Pos.	PD-520	Teil-Nr. Part No.	Hinweise Notes	Bezeichnung	Spezifikation Specification	Description
2	1	1	365240290		DICHTUNG		MANIFOLD GASKET
2	2	1	365541270		ZWISCHENFLANSCH		INTERMEDIATE FLANGE
2	3	1	365240130		DICHTUNG		GASKET
2	4	2	365090800		RÄNDELSCHEIBE	ø 5,3	KNURLED WASHER
2	4A	2	365090780		FLACHSCHEIBE	ø 5,3X10X1	FLAT WASHER
2	5	2	365030070		SCHRAUBE	TCEI M5X30	SCREW
2	6	1	365096166		SCHRAUBE		SCREW
2	7	1	365021353		PUMPENDECKEL		PUMP COVER
2	8	1	365096369		EINSTELLSCHRAUBE		ADJUSTING SCREW
2	9	1	365092225		DICHTUNG		GASKET
2	10	1	365095118		PUMPENMEMBRAN		PUMP DIAPHRAGM
2	11	1	365088131		KAPPE		CAP
2	13	1	365096475		SCHRAUBE		SCREW
2	14	1	365052548		NOCKEN		SWIVEL
2	15	1	365301445		CHOKEHEBEL		CHOKE LEVER
2	16	1	365034158		DROSSELKLAPPE		THROTTLE VALVE
2	17	1	365098234		FEDER		SPRING
2	18	1	365014070		SIEB		SCREEN
2	19	1	365001673		SICHERUNGSRING		STOP RING
2	20	1	365023753		EINSTELLSCHRAUBE		ADJUSTING SCREW
2	21	1	365098356		FEDER		SPRING
2	22	1	365023753		EINSTELLSCHRAUBE		ADJUSTING SCREW
2	23	1	365098356		FEDER		SPRING
2	24	1	365863090		FILTER		FILTER
2	27	1	365088171		VERSCHLUßSCHEIBE		PLUG-WELCH
2	28	1	365096156		SCHRAUBE		SCREW
2	29	1	365084613		VENTILSITZ		VALVE SEAT
2	30	1	365008275		EINLASSNADEL		VALVE, INLET NEEDLE
2	31	1	365983249		FEDER		SPRING
2	32	1	365016648		STEUERHEBEL		METERING LEVER
2	33	1	365014477		AXE		AXLE
2	34	1	365092251		DICHTUNG		GASKET
2	35	1	365095526		MEMBRAN		DIAPHRAGM
2	36	1	365052782		PRIMERSOCKEL		AIR PURGE BODY ASS'Y
2	38	1	365018812		PRIMER PUMPE		PRIMER PUMP
2	39	1	365021404		PRIMERDECKEL		PRIMER PUMP COVER
2	40	4	365090190		FEDERSCHEIBE	ø 3,1	SPRING WASHER
2	41	4	365096578		SCHRAUBE		SCREW
2	42	1	365331650		VERGASER	WT 734 INC. 6-41	CARBURETOR
2	43	1	365010000		DICHTUNG U. MEMBRAN-SET	INC. 9,10,34,35	SET GASKETS / DIAPHRAGM
2	44	1	365543910		FILTERHAUBE		FILTER COVER
2	45	1	957332120		LUFTFILTER KPL.	INC. 70,71	AIR FILTER CPL.



PD-520

2Vergaser, Luftfilter
Carburetor, air filter

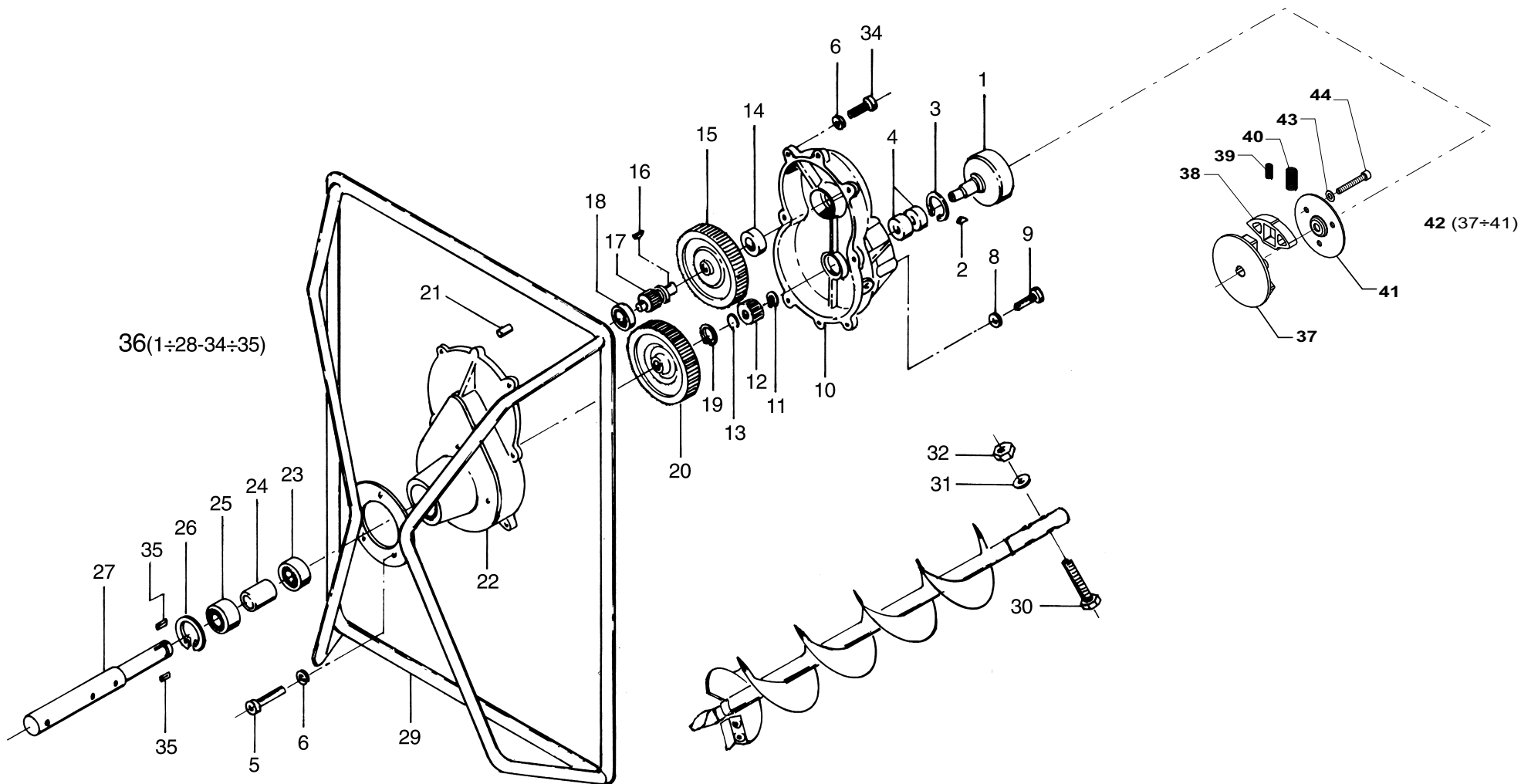
Seite / Page	Pos.	PD-520	Teil-Nr. Part No.	Hinweise Notes	Bezeichnung	Spezifikation Specification	Description
2	46	2	365031350		SCHRAUBE	TCEI M5X60	SCREW
2	47	2	365090830		SCHEIBE	ø 5,3	UNDULATED WASHER
2	48	2	365091630		BUCHSE		BUSHING
2	49	1	365120270		RING		RING
2	50	1	365543940		CHOKEKLAPPE		CHOKE SHUTTER
2	51	1	365544200		FILTERGEHÄUSE		AIR FILTER HOUSING
2	52	1	365543930		HEBEL		LEVER
2	53	1	365725350		FILTERGEHÄUSE KPL.	INC. 48-52	AIR FILTER HOUSING CPL.
2	70	1	365332260		FILZ-LUFTFILTER		AIR FILTER, FELT
2	71	1	365332270		VORFILTER		PRE-FILTER



PD-520

3Gasgriff kpl.
Operating lever assy.

Seite / Page	Pos.	PD-520	Teil-Nr. Part No.	Hinweise Notes	Bezeichnung	Spezifikation Specification	Description
3	1	4	365541430		KLEMMSCHALE		CLAMPING SLEEVE
3	2	1	365030650		SCHRAUBE	TSP M4X20 TAPTIPE	SCREW
3	3	4	365030860		SCHRAUBE	AUT.HI-LO 3,5X25 ZB	SCREW
3	4	1	365180230		SCHENKELFEDER FÜR SPERRTASTE		SPRING
3	5	1	365541410		SPERRTASTE		LOCK BUTTON
3	6	1	365180220		FEDER FÜR GASHEBEL		SPRING
3	7	1	365541400		GASHEBEL		THROTTLE LEVER
3	8	1	365750890		GRIFFHÄLFTE LINKS UND RECHTS		HANDLE HALF, LEFT AND RIGHT
3	11	1	365752040		GASZUG KPL.		BOWDEN CABLE CPL.
3	12	1	365721450		GASGRIFF KPL.		OPERATING LEVER ASSY.
3	13	1	365723090		BEDIENUNGSHANDGRIFF KPL.	INC. 11-12	CONTROL LEVER ASSY

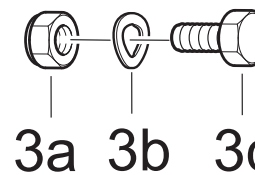
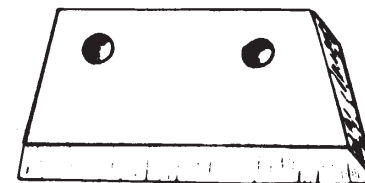


Seite / Page	Pos.	PD-520	Teil-Nr. Part No.	Hinweise Notes	Bezeichnung	Spezifikation Specification	Description
4	1	1	365750150		KUPPLUNGSTROMMEL		CLUTCH DRUM
4	2	1	365420030		KEIL	3X3.7	FEATHER
4	3	1	365120070		SICHERUNGSRING	32I	SNAP RING
4	4	2	365270120		KUGELLAGER	6002-Z	BALL BEARING
4	5	3	365030090		SCHRAUBE	TCEI M6X20	SCREW
4	6	9	365090010		FEDERSCHEIBE	ø 6,1	SPRING WASHER
4	8	4	365090830		SCHEIBE	ø 5,3	UNDULATED WASHER
4	9	1	365030350		SCHRAUBE	TCEI M5X25	SCREW
4	10	1	365480240		GETRIEBEGEHÄUSE, SATZ	INC. 10, 22	GEAR HOUSING, SET
4	11	1	365120050		SICHERUNGSRING	15E	SNAP RING
4	12	1	365360270		RITZEL I		PINION I
4	13	1	365120090		SICHERUNGSRING	10E	SNAP RING
4	14	1	365270070		KUGELLAGER	6202	BALL BEARING
4	15	1	365360280		ZAHNKRANZ I		RIM I
4	16	1	365420090		KEIL	4X5	FEATHER
4	17	1	365360300		RITZEL II		PINION II
4	18	1	365270130		KUGELLAGER	6200	BALL BEARING
4	19	1	365120260		SICHERUNGSRING	20E	SNAP RING
4	20	1	365360290		ZAHNKRANZ II		RIM II
4	21	2	365420070		ZENTRIERSTIFT		CENTERING PIN
4	22	1	365480240		GETRIEBEGEHÄUSE, SATZ	INC. 10, 22	GEAR HOUSING, SET
4	23	1	365270140		KUGELLAGER	30204	BALL BEARING
4	24	1	365090100		DISTANZBUCHSE		DISTANCE BUSH
4	25	1	365270150		KUGELLAGER	6204-Z	BALL BEARING
4	26	1	365120110		SICHERUNGSRING	47I	SNAP RING
4	27	1	365390110		WELLE		SHAFT
4	29	1	365751170		HANDGRIFF		HANDLE
4	30	2	365030270		SCHRAUBE	TE M8X55	SCREW
4	31	2	365090080		FEDERSCHEIBE	ø 8,1	SPRING WASHER
4	32	2	365060030		MUTTER	M8X5	NUT
4	34	6	365030630		SCHRAUBE	TCEI M6X25	SCREW
4	35	2	365420210		KEIL	B 5X5X14	FEATHER
4	36	1	365721270		GETRIEBE KPL.	INC. 1-28,34-35	GEAR, CPL.
4	37	1	365780080		KUPPLUNGSNABE		CLUTCH HUB
4	38	3	365780020		FLIEHGEWICHT		CLUTCH SHOE
4	39	3	365180030		FEDER		INNER SPRING
4	40	3	365180040		FEDER		OUTER SPRING
4	41	1	365510200		BLOCKIERSCHEIBE		CLUTCH WASHER
4	42	1	365721390		KUPPLUNG KPL.	INC. 37-41	CLUTCH CPL.
4	43	3	365090830		SCHEIBE	ø 5,3	UNDULATED WASHER
4	44	3	365030620		SCHRAUBE	TCEI M5X35	SCREW

1



3



2



4





Seite / Page	Pos.	PD-520	Teil-Nr. Part No.	Hinweise Notes	Bezeichnung	Spezifikation Specification	Description
5	3c	2	365030730		SCHRAUBE	TSPEI M8x25	SCREW
5	3a	2	365060030		MUTTER	M8X5	NUT
5	3b	2	365090080		FEDERSCHEIBE	ø 8,1	SPRING WASHER
5	1	1	365720020		SCHNECKENBOHRER	ø 80x800 mm	SPIRAL AUGER
5	1	1	365720040		SCHNECKENBOHRER	ø 100x800 mm	SPIRAL AUGER
5	1	1	365720070		SCHNECKENBOHRER	ø 120x800 mm	SPIRAL AUGER
5	1	1	365720170		SCHNECKENBOHRER	ø 150x800 mm	SPIRAL AUGER
5	1	1	365720210		SCHNECKENBOHRER	ø 180x800 mm	SPIRAL AUGER
5	1	1	365720350		SCHNECKENBOHRER	ø 200x800 mm	SPIRAL AUGER
5	2	1	365750360		BOHRERVERLÄNGERUNG	400 mm	EXTENSION
5	3	1	365600470		MESSER	for ø 80 mm	DIGGING CUTTER
5	3	1	365600150		MESSER	for ø 100 mm	DIGGING CUTTER
5	3	1	365600450		MESSER	for ø 120 mm	DIGGING CUTTER
5	3	1	365600170		MESSER	for ø 150 mm	DIGGING CUTTER
5	3	1	365600460		MESSER	for ø 180 mm	DIGGING CUTTER
5	3	1	365600180		MESSER	for ø 200 mm	DIGGING CUTTER
5	4	1	365750750		BOHRSPITZE	40mm	DRILL



	Zeichenerklärung	Key to symbols
=> 1999999 2000000 => 2003.04 => TI 2003/07 Acc. = { m Corr.	Produktion bis Serien-Nr. Neues Teil ab Serien-Nr. Neues Teil ab Jahr / Monat Siehe Technische Information Jahr / Nr. Zubehör (nicht im Lieferumfang) Keine Serienausführung, jedoch verwendbar Beinhaltet Positions-Nr. Meterware Druckfehlerberichtigung	Production to serial number New part from serial number New part from Year / Month See Technical Information Year / No. Accessories (not included in the delivery inventory) No standard execution, may be used Contains item number Sold by the meter Error correction
	Änderungen vorbehalten	Specifications subject to change without notice