

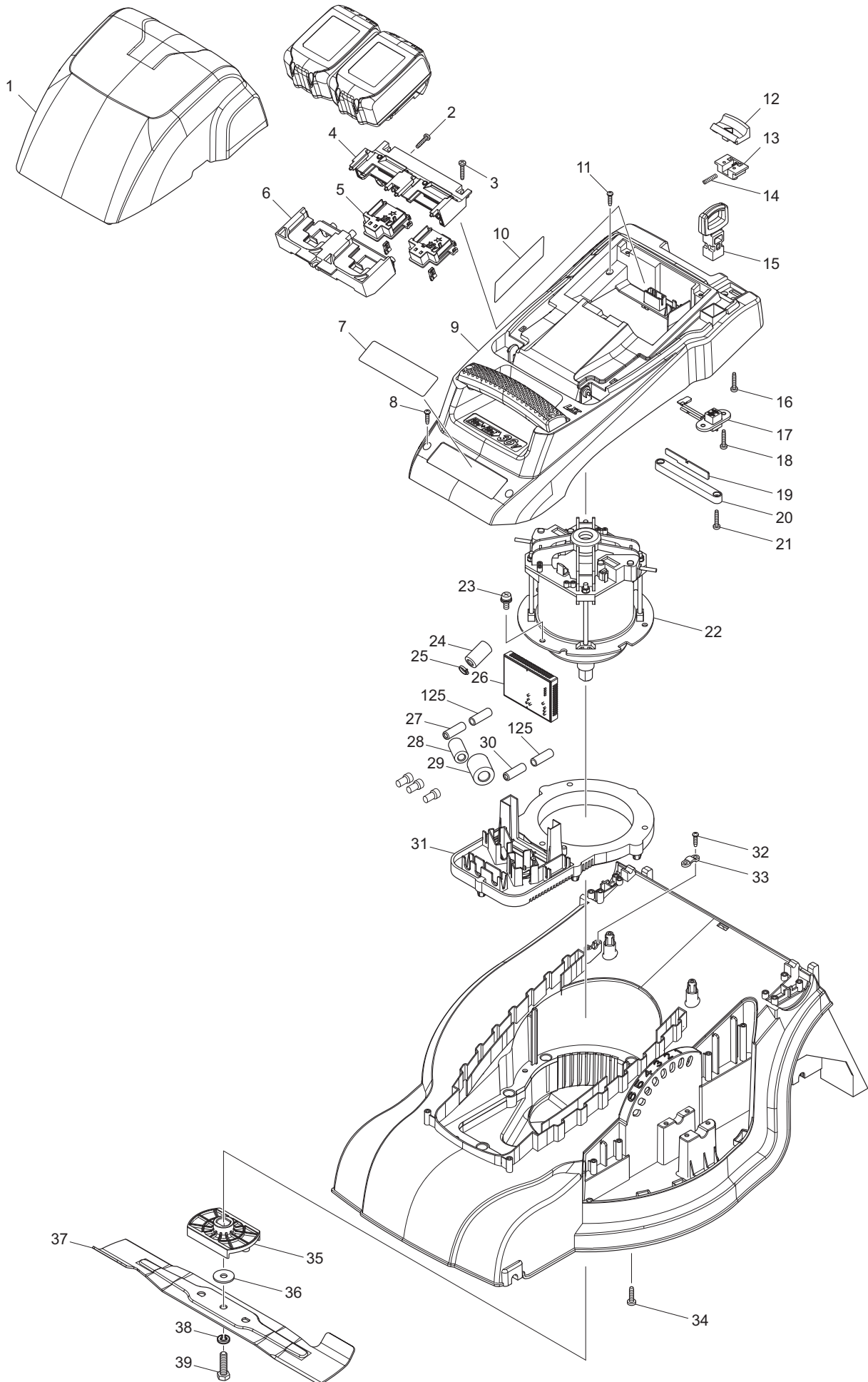


Ersatzteilliste
Spare Parts List

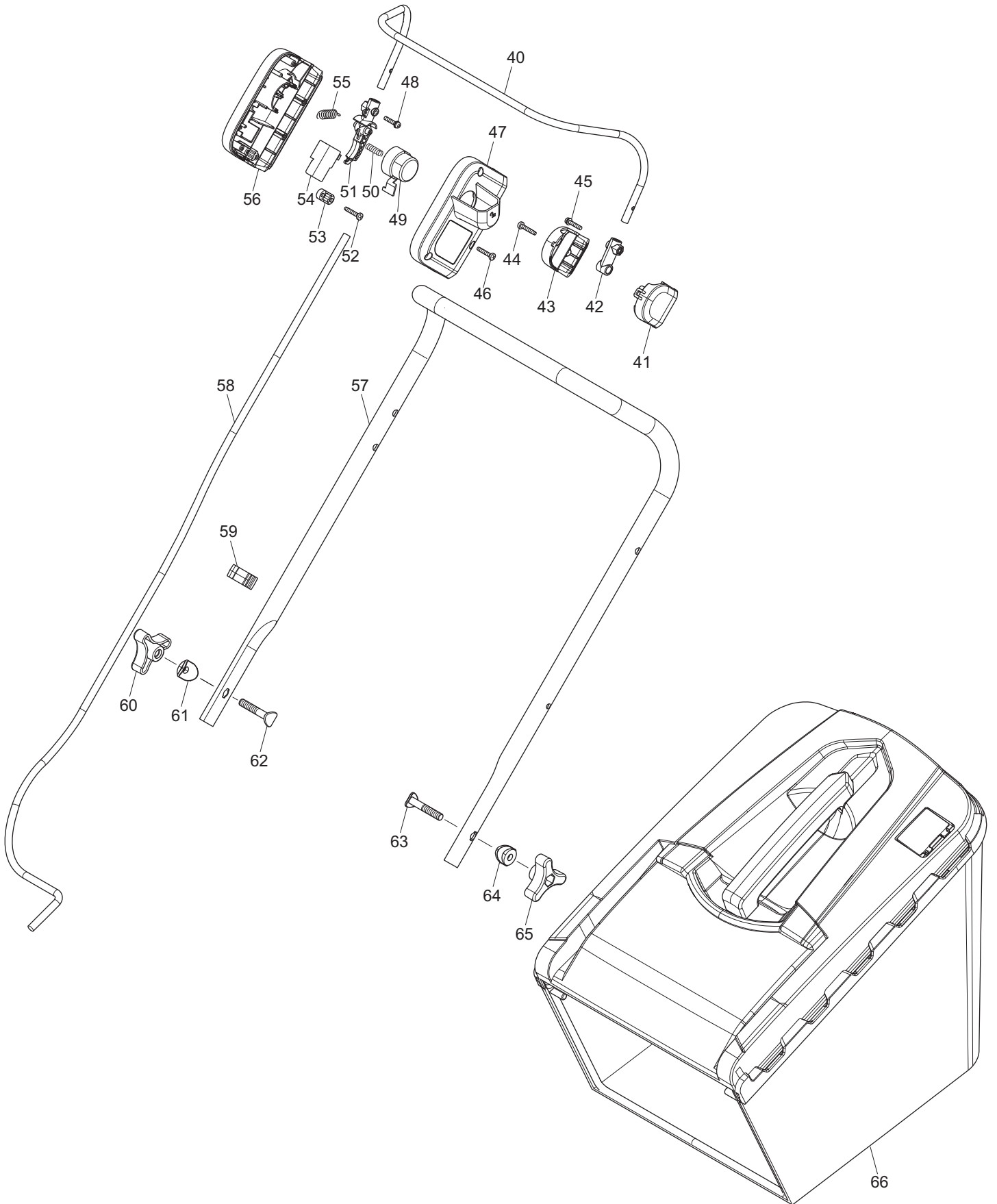
2019-04

AM3738

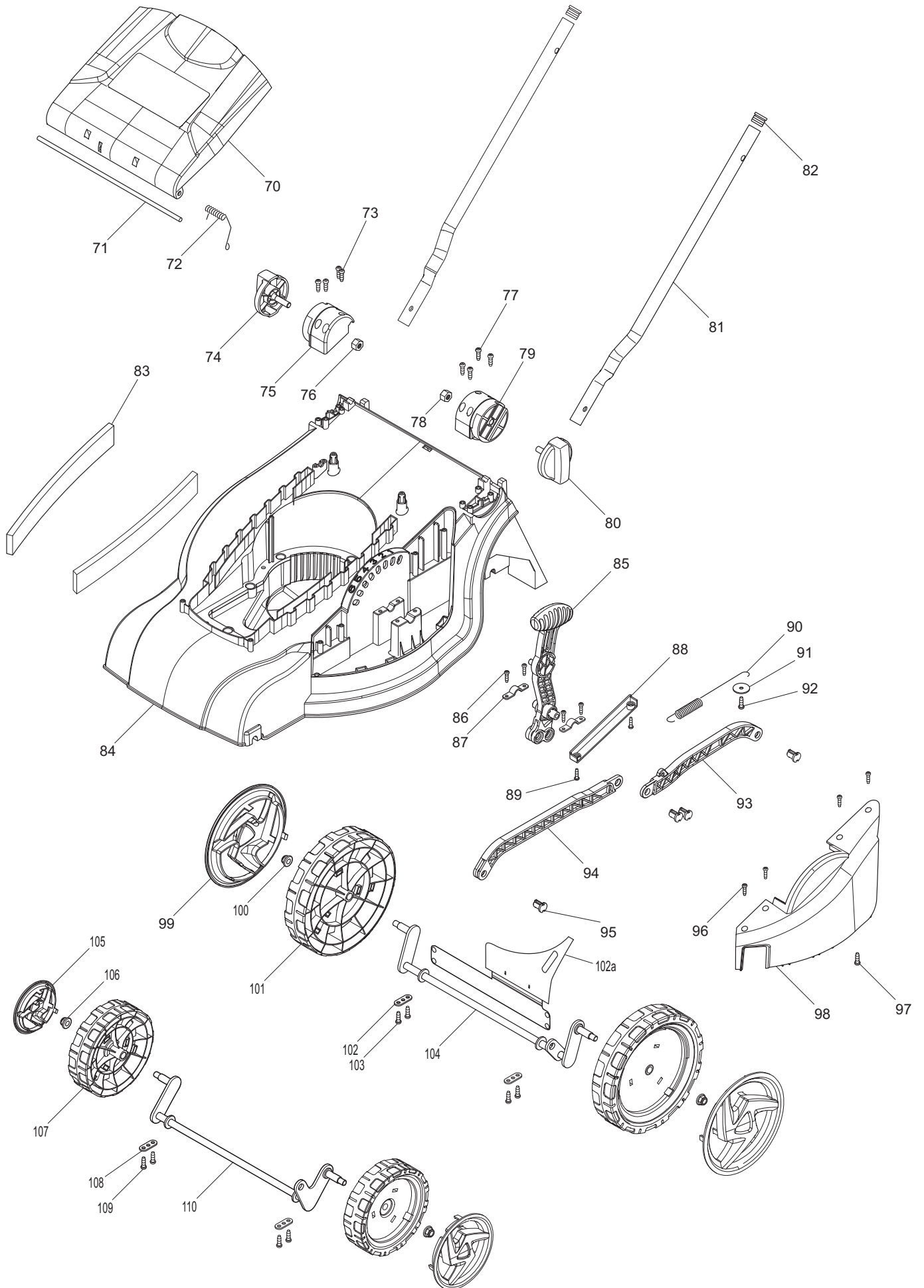
AM3738 (D, GB)



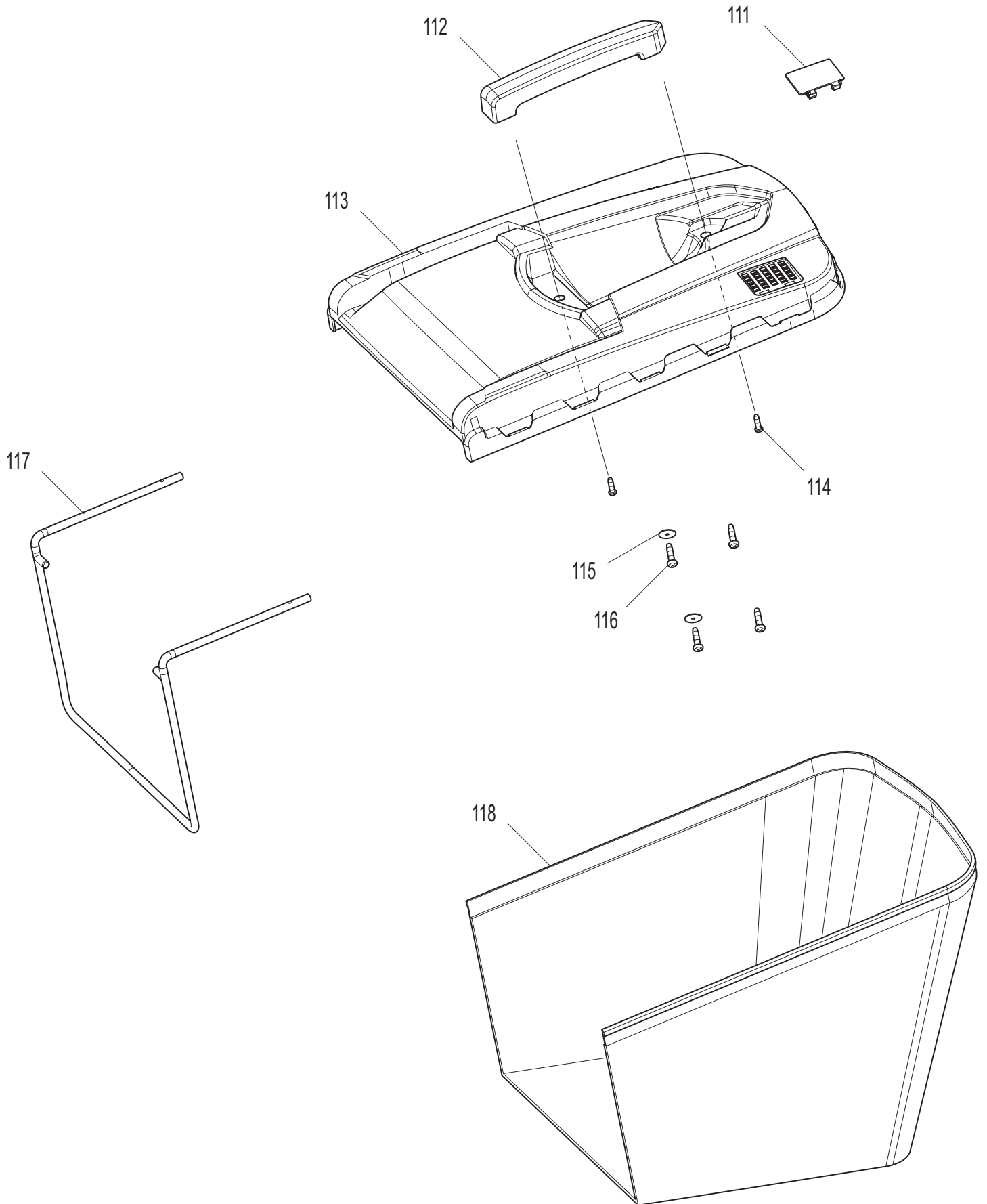
Seite / Page	Pos.	AM3738	Teil-Nr. Part No.	Hinweise Notes	Bezeichnung	Spezifikation Specification	Description
1	1	1	142585-1		AKKUABDECKUNG		BATTERY COVER COMPLETE
1	1	1	263005-3		GUMMISTIFT	6	RUBBER PIN
1	1	1	890380-0		SICHERHEITSAUFKLEBER		CAUTION LABEL
1	2	3	266424-2		SCHNEIDSCHRAUBE	4X20	TAPPING SCREW
1	3	3	266424-2		SCHNEIDSCHRAUBE	4X20	TAPPING SCREW
1	4	1	187926-4		ANSCHLUSSGEHÄUSE SATZ	INC. 4,6	TERMINAL HOUSING SET
1	4	4	263005-3		GUMMISTIFT	6	RUBBER PIN
1	6	1	187926-4		ANSCHLUSSGEHÄUSE SATZ	INC. 4,6	TERMINAL HOUSING SET
1	6	4	263005-3		GUMMISTIFT	6	RUBBER PIN
1	8	2	266890-3		SCHNEIDSCHRAUBE	4X16	TAPPING SCREW
1	9	1	142591-6		MOTORHAUBE		COWLING COMPLETE
1	11	2	266890-3		SCHNEIDSCHRAUBE	4X16	TAPPING SCREW
1	12	1	453250-0		RASTHEBEL		LOCK LEVER
1	13	1	453251-8		HEBELTRÄGER		LOCK LEVER SUPPORT
1	14	1	233173-6		DRUCKFEDER	4	SPRING
1	15	1	643890-4		EINSCHALTSPERRE		KEY
1	16	2	266424-2		SCHNEIDSCHRAUBE	4X20	TAPPING SCREW
1	17	1	660638946		KABEL		LEAD UNIT
1	18	2	266424-2		SCHNEIDSCHRAUBE	4X20	TAPPING SCREW
1	19	1	620278-5		LED ANZEIGE		LED CIRCUIT
1	20	1	455070-8		LED ABDECKUNG		LED COVER
1	21	2	266424-2		SCHNEIDSCHRAUBE	4X20	TAPPING SCREW
1	22	1	629118-4	=> 2019-02	GLEICHSTROMMOTOR		DC MOTOR
1	22	1	629433-6	2019-03 =>	GLEICHSTROMMOTOR		DC MOTOR
1	23	3	266892-9	=> 2019-02	KOMBI-SCHRAUBE	M6x16	+ PAN HEAD SCREW WITH WR
1	23	3	265A53-4	2019-03 =>	KOMBI-SCHRAUBE	M6x22	+ PAN HEAD SCREW WITH WR
1	24	1	688162-0		ENTSTÖRFILTER		LINE FILTER
1	25	1	687010-0		KABELBINDER		BAND
1	26	1	620277-7		CONTROLLER		CONTROLLER
1	27	1	688165-4		ENTSTÖRFILTER		LINE FILTER
1	28	1	688162-0		ENTSTÖRFILTER		LINE FILTER
1	29	1	688140-0		ENTSTÖRFILTER		LINE FILTER
1	30	1	688165-4		ENTSTÖRFILTER		LINE FILTER
1	31	1	455064-3		MOTORTRÄGER		MOTOR BRACKET
1	32	2	266424-2	2017-07 =>	SCHNEIDSCHRAUBE	4X20	TAPPING SCREW
1	32	2	266890-3	=> 2017-06	SCHNEIDSCHRAUBE	4X16	TAPPING SCREW
1	33	1	687A88-9		ZUGENTLASTUNG		STRAIN RELIEF
1	34	6	266420-0		SCHNEIDSCHRAUBE	5X20	TAPPING SCREW
1	35	1	455130-6		MESSERHALTER		BLADE SUPPORT
1	36	1	253852-0		UNTERLAGSCHEIBE	8	FLAT WASHER
1	37	1	660196863		SICHELMESSER	38cm	BLADE, SET
1	38	1	942201-3		FEDERSCHEIBE	8	SPRING WASHER
1	39	1	266889-8		6KT-SCHRAUBE	M8X30	HEXAGON BOLT
1	125	2	684062-2	2019-03 =>	SCHLAUCH	5,2-150	VINYL TUBE



Seite / Page	Pos.	AM3738	Teil-Nr. Part No.	Hinweise Notes	Bezeichnung	Spezifikation Specification	Description
2	40	1	332106-9		SCHALTHEBEL		SWITCH LEVER
2	41	1	455076-6		SCHALTHEBELGEHÄUSE		SWITCH LEVER CASE
2	42	1	455078-2		STECKVERBINDUNG		PLUG-IN OF HANDLE
2	43	1	455077-4		ABDECKUNG		SWITCH LEVER CASE COVER
2	44	1	266424-2		SCHNEIDSCHRAUBE	4X20	TAPPING SCREW
2	45	1	911138-5		FLACHKOPFSCHRAUBE	M4X20	PAN HEAD SCREW
2	46	4	266424-2		SCHNEIDSCHRAUBE	4X20	TAPPING SCREW
2	47	1	455073-2		SCHALTERDECKEL		SWITCH BOX COVER
2	48	1	911138-5		FLACHKOPFSCHRAUBE	M4X20	PAN HEAD SCREW
2	49	1	455074-0		SCHALTKNOPF		SWITCH BUTTON
2	50	1	233068-3		DRUCKFEDER	6	COMPRESSION SPRING
2	51	1	455075-8		HEBEL		LEVER
2	52	2	266424-2		SCHNEIDSCHRAUBE	4X20	TAPPING SCREW
2	53	1	687124-5		KABELKLEMMPLATTE		STRAIN RELIEF CABLE
2	54	1	650730-9		SCHALTER	TG72BD-6	SWITCH
2	55	1	231876-6		ZUGFEDER	9	TENSION SPRING
2	56	1	455072-4		SCHALTERGEHÄUSE		SWITCH BOX
2	57	1	332109-3		OBERHOLM		UPPER HANDLE
2	58	1	660480-8		KABEL	16-3-0.95	POWER SUPPLY CORD
2	59	1	455071-6		KABELHALTER		CABLE HOLDER
2	60	2	252657-5		FESTSTELLMUTTER	M8	THUMB NUT
2	60	1	DA00000327		FESTSTELLSCHRAUBE-SET	M8 INC. 60-65	THUMB SCREW
2	61	2	455131-4		SCHEIBE	8	CURL WASHER
2	62	2	266893-7		FLACHKOPFSCHRAUBE	M8X45	FLAT HEAD BOLT
2	63	2	266893-7		FLACHKOPFSCHRAUBE	M8X45	FLAT HEAD BOLT
2	64	2	455131-4		SCHEIBE	8	CURL WASHER
2	65	2	252657-5		FESTSTELLMUTTER	M8 INC. 60-65	THUMB NUT
2	65	1	DA00000327		FESTSTELLSCHRAUBE-SET	M8	THUMB SCREW
2	66	1	126430-8		GRASFANGKORB KPL.	DOLMAR	GRASS CATCHER ASSEMBLY



Seite / Page	Pos.	AM3738	Teil-Nr. Part No.	Hinweise Notes	Bezeichnung	Spezifikation Specification	Description
3	70	1	DA00000504		DECKEL HINTEN		REAR COVER ASSEMBLY
3	71	1	DA00000332		ACHSE		AXLE
3	72	1	DA00000352		DREHFEDER		TORSION SPRING
3	73	4	DA00000326		SCHRAUBE SELBSTSCHNEIDEND	5X16	SELF-TAPPING SCREW
3	74	2	DA00001237	CORR.	FESTSTELLSCHRAUBE	M8	THUMB SCREW
3	75	1	DA00000505		GRIFFFIXIERUNG RECHTS		RIGHT FIXING BOARD OF HANDLE
3	76	2	DA00000343		6KT-MUTTER		HEXAGONAL NUT
3	77	4	DA00000326		SCHRAUBE SELBSTSCHNEIDEND	5X16	SELF-TAPPING SCREW
3	78	2	DA00000343		6KT-MUTTER		HEXAGONAL NUT
3	79	1	DA00000503		GRIFFFIXIERUNG LINKS		LEFT FIXING BOARD OF HANDLE
3	80	2	DA00001237	CORR.	FESTSTELLSCHRAUBE	M8	THUMB SCREW
3	81	2	DA00000345		UNTERHOLM		LOWER HANDLE
3	82	2	DA00000346		STOPFEN		PIPE PLUG
3	83	2	DA00000354		SCHUTZLEISTE		WATER PROOF STRIP
3	84	1	DA00001246	2017-07 =>	MÄHDECK ROT		DECK
3	84	1	DA00000779	=> 2017-06	MÄHDECK ROT		DECK
3	85	1	DA00000339		HEBEL, HÖHENVERSTELLUNG		LEVER, HEIGHT ADJUSTMENT
3	86	4	266890-3		SCHNEIDSCHRAUBE	4X16	TAPPING SCREW
3	87	2	DA00000338		DRUCKPLATTE		PRESSURE PLATE
3	88	1	DA00000502		ABDECKUNG		GRASS-PROOF STRAP
3	89	2	266890-3		SCHNEIDSCHRAUBE	4X16	TAPPING SCREW
3	90	1	DA00000353		DREHFEDER		TORSION SPRING
3	91	1	DA00000347		SCHEIBE		WASHER
3	92	20	DA00000326		SCHRAUBE SELBSTSCHNEIDEND	5X16	SELF-TAPPING SCREW
3	93	1	DA00000341		STANGE, HÖHENVERSTELLUNG	2	HEIGHT ADJUSTMENT POLE
3	94	1	DA00000340		STANGE, HÖHENVERSTELLUNG	1	HEIGHT ADJUSTMENT POLE
3	95	4	DA00000333		VERBINDUNGSSTIFT		CONNECTION PIN
3	96	4	266890-3		SCHNEIDSCHRAUBE	4X16	TAPPING SCREW
3	97	20	DA00000326		SCHRAUBE SELBSTSCHNEIDEND	5X16	SELF-TAPPING SCREW
3	98	1	DA00000506		GEHÄUSEABDECKUNG		SIDE DISCHARGE COVER OF DECK
3	99	2	DA00000331		RADKAPPE	7.5"	WHEEL COVER
3	100	2	DA00000342		6KT-MUTTER		HEXAGONAL LOCKING NUT
3	101	2	DA00000330		RAD	7.5"	WHEEL ASSEMBLY
3	102	2	DA00000335	=> 2014-12	DRUCKPLATTE		AXLE PLATE
3	102 a	1	660161373	2015-01 =>	SCHUTZLEISTE		PLATE
3	103	4	DA00000326		SCHRAUBE SELBSTSCHNEIDEND	5X16	SELF-TAPPING SCREW
3	104	1	DA00000349		HINTERRADACHSE		REAR WHEEL AXLE
3	105	2	DA00000329		RADKAPPE	5.5"	WHEEL COVER
3	106	2	DA00000342		6KT-MUTTER		HEXAGONAL LOCKING NUT
3	107	2	DA00000328		RAD	5.5"	WHEEL ASSEMBLY
3	108	2	DA00000335		DRUCKPLATTE		AXLE PLATE
3	109	4	DA00000326		SCHRAUBE SELBSTSCHNEIDEND	5X16	SELF-TAPPING SCREW
3	110	1	DA00000336		VORDERACHSE		FRONT WHEEL AXLE



AM3738

4

Grasfangkorb
Grass catcher

Seite / Page	Pos.	AM3738	Teil-Nr. Part No.	Hinweise Notes	Bezeichnung	Spezifikation Specification	Description
4	111	1	DA00000508		DECKEL		SIDE COVER
4	112	1	DA00000359		HANDGRIFF		HANDLE OF GRASS CATCHER
4	113	1	DA00000362		KORB, OBERTEIL		GRASS-BOX, UPPER
4	114	2	DA00000326		SCHRAUBE SELBSTSCHNEIDEND	5X16	SELF-TAPPING SCREW
4	115	2	DA00000361		DRUCKSCHEIBE		PRESSING PLATE
4	116	4	266890-3		SCHNEIDSCHRAUBE	4X16	TAPPING SCREW
4	117	1	DA00000358		RAHMEN		GRASS CATCHER BRACKET
4	118	1	DA00000507		GRASFANGKORB		GRASS CATCHER
4	A01	1	782016-4		WINKELSCHLÜSSEL	13	OFFSET WRENCH
4	E01	1	800A17-7	=> 2018-10	SCHALLPEGELAUFKLEBER	94dB	SOUND LABEL
4	E01	1	819M64-9	2018-11 =>	SCHALLPEGELAUFKLEBER	91dB	SOUND LABEL
4	E02	1	660890374		HINWEISSCHILD		INDICATION LABEL
4	E03	1	803J02-3		SICHERHEITSAUFKLEBER		CAUTION LABEL

AM3738



- 1** Gehäuse, Batterie, Motor, Messer
Housing, battery, motor, blade
- 2** Oberholm
Upper handle
- 3** Unterholm
Lower handle
- 4** Grasfangkorb
Grass catcher

	Zeichenerklärung	Key to symbols
=> 1999999 2000000 => 2003.04 => TI 2003/07 Acc. = { m Corr.	Produktion bis Serien-Nr. Neues Teil ab Serien-Nr. Neues Teil ab Jahr / Monat Siehe Technische Information Jahr / Nr. Zubehör (nicht im Lieferumfang) Keine Serienausführung, jedoch verwendbar Beinhaltet Positions-Nr. Meterware Druckfehlerberichtigung	Production to serial number New part from serial number New part from Year / Month See Technical Information Year / No. Accessories (not included in the delivery inventory) No standard execution, may be used Contains item number Sold by the meter Error correction
	Änderungen vorbehalten	Specifications subject to change without notice