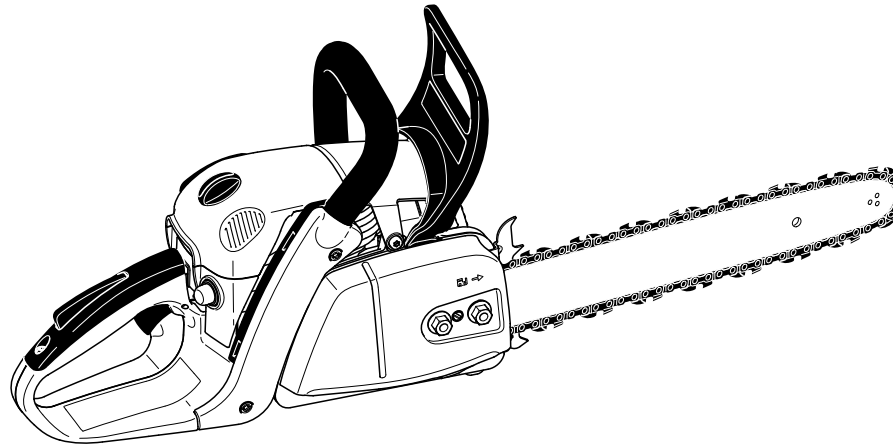




# Ersatzteilliste Spare Parts List

2019-04



**PS-350**

**PS-350 (USA)**

**PS-350 C**

**PS-350 S**

**PS350SC**

**PS-351 (USA)**

**PS-420**

**PS-420 (USA)**

**PS-420 C**

**PS-420 S**

**PS420SC**

**PS-421 (USA)**

995700040

(D, GB)



PS-350, PS-350 S, PS-350 C,  
PS-350 S, PS350SC, PS-351,  
PS-420, PS-420 S, PS-420 C,  
PS-420 S, PS420SC, PS-421

1

Kraftstofftank, Bügelgriff  
Fuel tank, tubular grip



Seite / Page	Pos.	PS-350	PS-350 (USA)	PS-350 C	PS-350 S	PS350SC	PS-351 (USA)	PS-420	PS-420 (USA)	PS-420 C	PS-420 S	PS420SC	PS-421 (USA)	Teil-Nr. Part No.	Hinweise Notes	Bezeichnung	Spezifikation Specification	Description
1	1	1		1	1	1		1	1	1	1	1		195114142		KRAFTSTOFFTANK ROT KPL.	INC. 2-12,79	TANK CPL. RED
1	1		1				1		1				1	195114180		KRAFTSTOFFTANK ROT KPL.	USA (EPA) INC. 2-12,15,79	TANK CPL. RED
1	1	1	1				1	1	1				1	195114190		KRAFTSTOFFTANK ROT KPL.	USA (EPA) INC. 7-9,12,15,79	TANK CPL. RED
1	2	1	1	1	1	1	1	1	1	1	1	1	1	195117050		GRIFFOBERSCHALE		GRIP OUTER SHELL
1	3	1	1	1	1	1	1	1	1	1	1	1	1	913455164		INNENSTERN SCHRAUBE	5,5X16	SCREW
1	4	1	1	1	1	1	1	1	1	1	1	1	1	195117030		GASHEBELSPERRE		CATCH LEVER
1	5	1	1	1	1	1	1	1	1	1	1	1	1	195117020		GASHEBEL		THROTTLE LEVER
1	6	1	1	1	1	1	1	1	1	1	1	1	1	195117010		GASHEBELFEDER		SPRING
1	7	1	1	1	1	1	1	1	1	1	1	1	1	170175010		SATZ BELÜFTUNGSVENTIL		AIR VALVE CPL.
1	8	1	1	1	1	1	1	1	1	1	1	1	1	424456-7		KRAFTSTOFFLEITUNG		FUEL PIPE
1	9	1	1	1	1	1	1	1	1	1	1	1	1	213586-7		O-RING	11,5x2	O RING
1	10	1	1	1	1	1	1	1	1	1	1	1	1	965452090		VITONSCHLAUCH	2,5/5,5mm x 1000mm L=118 mm	TUBE
1	11	1	1	1	1	1	1	1	1	1	1	1	1	965452660		VITONSCHLAUCH	5,6x3mmx1m EPA code, red L=93 mm	TUBE
1	12	1	1	1	1	1	1	1	1	1	1	1	1	181114202		TANKDECKEL KPL.	INC. 13	TANK CAP ASSEMBLY
1	13	1	1	1	1	1	1	1	1	1	1	1	1	213080-9		O-RING	29,3X3,6	O RING
1	14	1	1	1	1	1	1	1	1	1	1	1	1	163447-0		BENZINFILTER		FUEL FILTER
1	14				1	1	1				1	1	1	199471-7		MOTORWARTUNG-SET	PS420, PS420S (VLIES) INC. 14,82,120	ENGINE MAINTENANCE KIT
1	14				1	1	1				1	1	1	199470-9		MOTORWARTUNG-SET	PS420, PS420S (NYLON) INC. 14,83,120	ENGINE MAINTENANCE KIT
1	15		1				1		1				1			AUFKLEBER TANK	USA - EVAPORATION DOLMAR	LABEL, TANK
1	16	1	1	1	1	1	1	1	1	1	1	1	1	456140-6		BÜGELGRIFF KUNSTSTOFF		TUBULAR HANDLE
1	17	1	1	1	1	1	1	1	1	1	1	1	1	195310051		ABDECKUNG SEITENSTREBE ROT	DOLMAR	COVER
1	18	4	4	4	4	4	4	4	4	4	4	4	4	234189-4		DRUCKFEDER	12	COMPRESSION SPRING
1	19	4	4	4	4	4	4	4	4	4	4	4	4	266605-8		SCHRAUBE INNEN6RD ZK	M5x16	H.L. SOCKET HEAD BOLT
1	20	3	3	3	3	3	3	3	3	3	3	3	3	913455164		INNENSTERN SCHRAUBE	5,5X16	SCREW
1	21	2	2	2	2	2	2	2	2	2	2	2	2	913455164		INNENSTERN SCHRAUBE	5,5X16	SCREW
1	22	2	2	2	2	2	2	2	2	2	2	2	2	913455164		INNENSTERN SCHRAUBE	5,5X16	SCREW
1	23	2	2	2	2	2	2	2	2	2	2	2	2	913455164		INNENSTERN SCHRAUBE	5,5X16	SCREW
1	24	1	1	1	1	1	1	1	1	1	1	1	1	195114160		FEDERTOPF	6	CUP WASHER
1	26	1	1	1	1	1	1	1	1	1	1	1	1	143340-4		KRAFTSTOFFTANK ROT		FUEL TANK RED
1	79	1	1	1	1	1	1	1	1	1	1	1	1	195114060		KRAFTSTOFFNIPPEL		FUEL NIPPLE
1	85										1	1	1	802K41-6	=> 2018-11	SCHALLPEGELAUFKLEBER	113dB	SOUND LABEL
1	85										1	1	1	807U97-4	2018-12 =>	SCHALLPEGELAUFKLEBER	115dB	SOUND LABEL

PS-350, PS-350 S, PS-350 C,  
PS-350 SC, PS-351,  
PS-420, PS-420 S, PS-420 C,  
PS-420 SC, PS-421

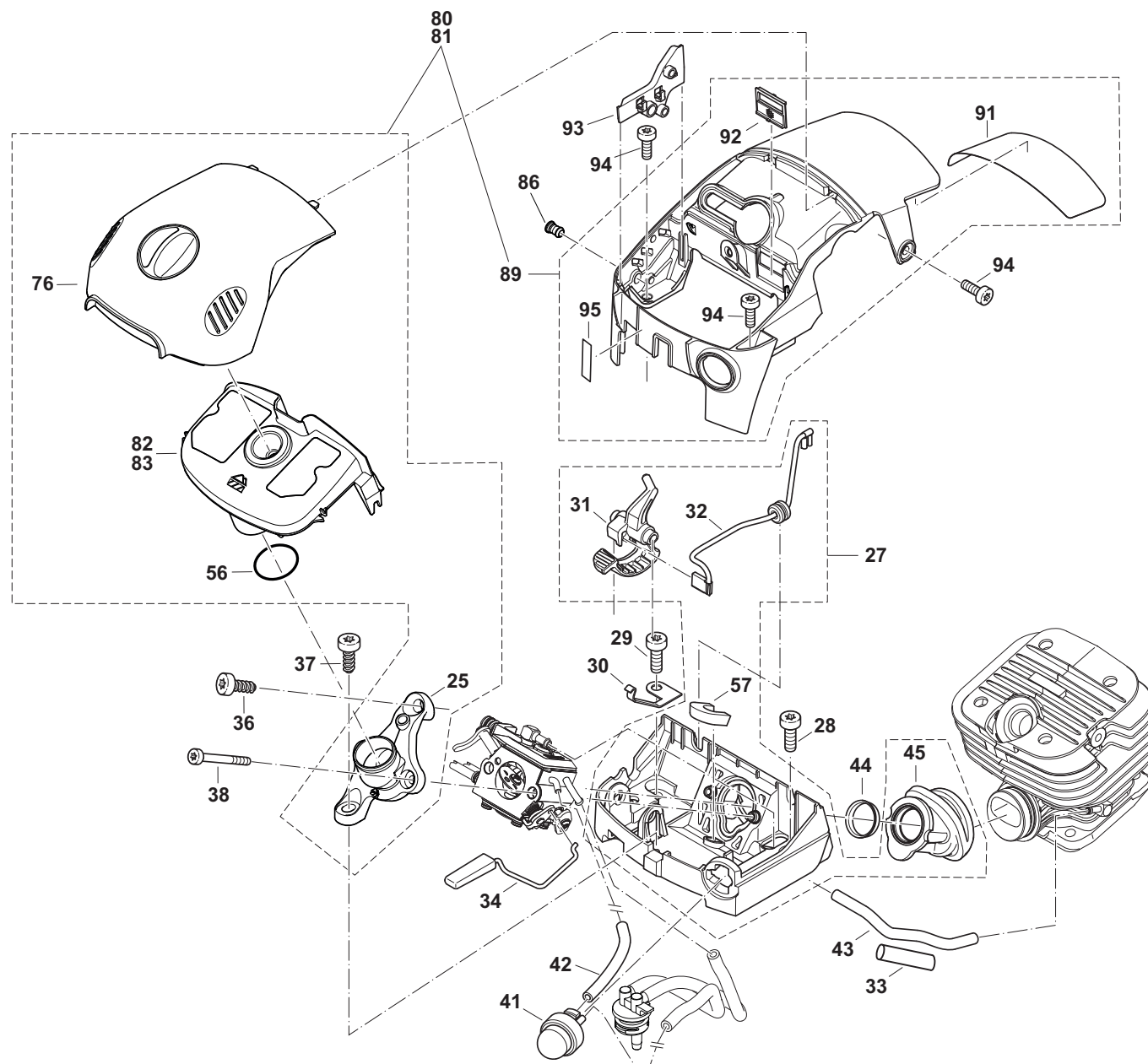
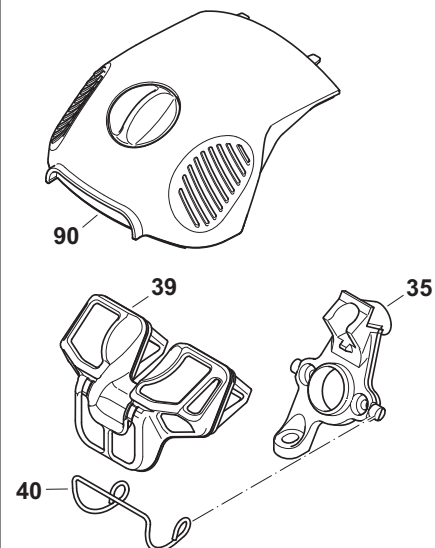
2

Abdeckhaube, Luftfilter  
Hood, air filter

**makita**

**DOLMAR**

Maschinen älterer Bauart  
Previous models  
Machines d'ancienne production  
Máquinas de fabricación antigua



PS-350, PS-350 , PS-350 C,  
PS-350 S, PS350SC, PS-351 ,  
PS-420, PS-420 , PS-420 C,  
PS-420 S, PS420SC, PS-421

2

Abdeckhaube, Luftfilter  
Hood, air filter



Seite / Page	Pos.	PS-350	PS-350 (USA)	PS-350 C	PS-350 S	PS350SC	PS-351 (USA)	PS-420	PS-420 (USA)	PS-420 C	PS-420 S	PS420SC	PS-421 (USA)	Teil-Nr. Part No.	Hinweise Notes	Bezeichnung	Spezifikation Specification	Description
2	25	1	1	1	1	1	1	1	1	1	1	1	1	195171020		ANSAUGKRÜMMER		CONNECTING MUFF
2	27	1	1	1	1	1	1	1	1	1	1	1	1	195131301		VERGASERBODEN KPL.	INC. 31,32,57	BOTTOM CPL.
2	28	2	2	2	2	2	2	2	2	2	2	2	2	266605-8		SCHRAUBE INNEN6RD ZK	M5x16	H.L. SOCKET HEAD BOLT
2	29	2	2	2	2	2	2	2	2	2	2	2	2	266605-8		SCHRAUBE INNEN6RD ZK	M5x16	H.L. SOCKET HEAD BOLT
2	30	1	1	1	1	1	1	1	1	1	1	1	1	195155050		KONTAKTFEDER		CONTACT SPRING
2	31	1	1	1	1	1	1	1	1	1	1	1	1	195155021		CHOKEHEBEL		CHOKE LEVER
2	32	1	1	1	1	1	1	1	1	1	1	1	1	195147010		KURZSCHLUSSKABEL		IGNITION CABLE
2	33	m	m	m	m	m	m	m	m	m	m	m	m	970502110		ISOLIERSCHLAUCH	A6X0,5 L=30 mm	INSULATING HOSE
2	34	1	1	1	1	1	1	1	1	1	1	1	1	195117110		GASGESTÄNGE KPL.		THROTTLE LINKAGE CPL.
2	35	1	1	1				1	1	1				195171010	=> 2009-11	ANSAUGKRÜMMER		CONNECTING MUFF
2	36	1	1	1	1	1	1	1	1	1	1	1	1	913455164		INNENSTERN SCHRAUBE	5,5X16	SCREW
2	37	1	1	1	1	1	1	1	1	1	1	1	1	913455164		INNENSTERN SCHRAUBE	5,5X16	SCREW
2	38	2	2	2	2	2	2	2	2	2	2	2	2	908004406		SCHRAUBE INNEN6RD ZK	M4x40, 10.9	H.L. SOCKET HEAD BOLT
2	38							2	2	2	2	2	2	266604-0	2019 =>	SCHRAUBE	M4x40	H.L. SOCKET HEAD BOLT
2	39	1	1	1					1	1	1			195173100	=> 2009-11	LUFTFILTER KPL.	NYLON	AIR FILTER CPL.
2	40	1	1	1					1	1	1			325593-9	=> 2009-11	KLAMMER FÜR LUFTFILTER		CLIP FOR AIR FILTER
2	41	1	1	1	1	1	1	1	1	1	1	1	1	168398-2		KRAFTSTOFFPUMPE	PRIMER	PRIMER PUMP
2	42	1	1	1	1	1	1	1	1	1	1	1	1	965452090		VITONSCHLAUCH	2,5/5,5mm x 1000mm L=55 mm	TUBE
2	43	1	1	1	1	1	1	1	1	1	1	1	1	965452090		VITONSCHLAUCH	2,5/5,5mm x 1000mm L=93 mm	TUBE
2	44	1	1	1	1	1	1	1	1	1	1	1	1	346413-4		EINSATZ FÜR ANSAUGSCHLAUCH	17	INSERT FOR INTAKE HOSE
2	45	1	1	1	1	1	1	1	1	1	1	1	1	195131040		ANSAUGSCHLAUCH		SUCTION HOSE
2	56	1	1	1	1	1	1	1	1	1	1	1	1	963220013		O-RING	20x1,3	O RING
2	57	1	1	1	1	1	1	1	1	1	1	1	1	195131090		DICHTRING		PACKING RING
2	76	1	1	1	1	1	1	1	1	1	1	1	1	195118550		DECKEL KPL. SCHWARZ		COVER BLACK
2	80	1	1	1	1	1	1	1	1	1	1	1	1	195173221	2012-06 =>	FILTERSET	VLIES INC. 25,82,56,76,89	FILTER-SET
2	80	1	1	1	1	1	1	1	1	1	1	1	1	195173220	=> 2012-05	FILTERSET	VLIES INC. 25,82,56,76,89	FILTER-SET
2	81	1	1	1	1	1	1	1	1	1	1	1	1	195173211	2012-06 =>	FILTERSET	NYLON INC. 25,83,56,76,89	FILTER-SET
2	81	1	1	1	1	1	1	1	1	1	1	1	1	195173210	=> 2012-05	FILTERSET	NYLON INC. 25,83,56,76,89	FILTER-SET
2	82	1	1	1	1	1	1	1	1	1	1	1	1	195173150		LUFTFILTER KPL.	VLIES	AIR FILTER CPL.
2	82			1	1	1				1	1	1		199471-7		MOTORWARTUNG-SET	PS420, PS420S (VLIES) INC. 14,82,120	ENGINE MAINTENANCE KIT
2	83	1	1	1	1	1	1	1	1	1	1	1	1	195173050		LUFTFILTER KPL.	NYLON	AIR FILTER CPL.
2	83			1	1	1					1	1	1	199470-9		MOTORWARTUNG-SET	PS420, PS420S (NYLON) INC. 14,83,120	ENGINE MAINTENANCE KIT
2	86	1	1	1	1	1	1	1	1	1	1	1	1	195151300	=> 2012-05	STOPFEN		PLUG
2	89	1	1	1	1	1	1	1	1	1	1	1	1	195118694		ABDECKHAUBE KPL. SCHWARZ	INC. 91,92,94,95	HOOD CPL. BLACK
2	89	1		1	1	1		1		1	1	1		195118171	=> 2009-11	ABDECKHAUBE KPL. ROT	INC. 91,92,94,95	HOOD CPL. RED
2	89		1				1		1				1	195118690	=> 2009-11	ABDECKHAUBE KPL. SCHWARZ, POLIERT	USA, POLISHED INC. 91,92,94,95	HOOD CPL. BLACK
2	90	1		1				1		1				195118241	=> 2009-11	DECKEL KPL. ROT		COVER RED
2	90		1						1					195118660	=> 2009-11	DECKEL KPL. SCHWARZ	USA	COVER BLACK
2	91	1	1	1	1	1	1	1	1	1	1	1	1	195118080		SCHUTZFOLIE		PROTECTION FILM
2	92	1	1	1	1	1	1	1	1	1	1	1	1	195118141		EINSATZ	SO/WI	INSERT
2	93	1	1	1	1	1	1	1	1	1	1	1	1	195155031	2011-11 =>	FÜHRUNG		GUIDE
2	94	3	3	3	3	3	3	3	3	3	3	3	3	266605-8		SCHRAUBE INNEN6RD ZK	M5x16	H.L. SOCKET HEAD BOLT
2	95	1	1	1	1	1	1	1	1	1	1	1	1	980115961		AUFKLEBER	CHOKE I-0	LABEL

PS-350, PS-350 S, PS-350 C,  
PS-350 S, PS350SC, PS-351,  
PS-420, PS-420 S, PS-420 C,  
PS-420 S, PS420SC, PS-421

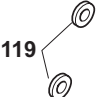
3

Kurbelgehäuse, Zylinder, Schalldämpfer  
Crankcase, cylinder, muffler

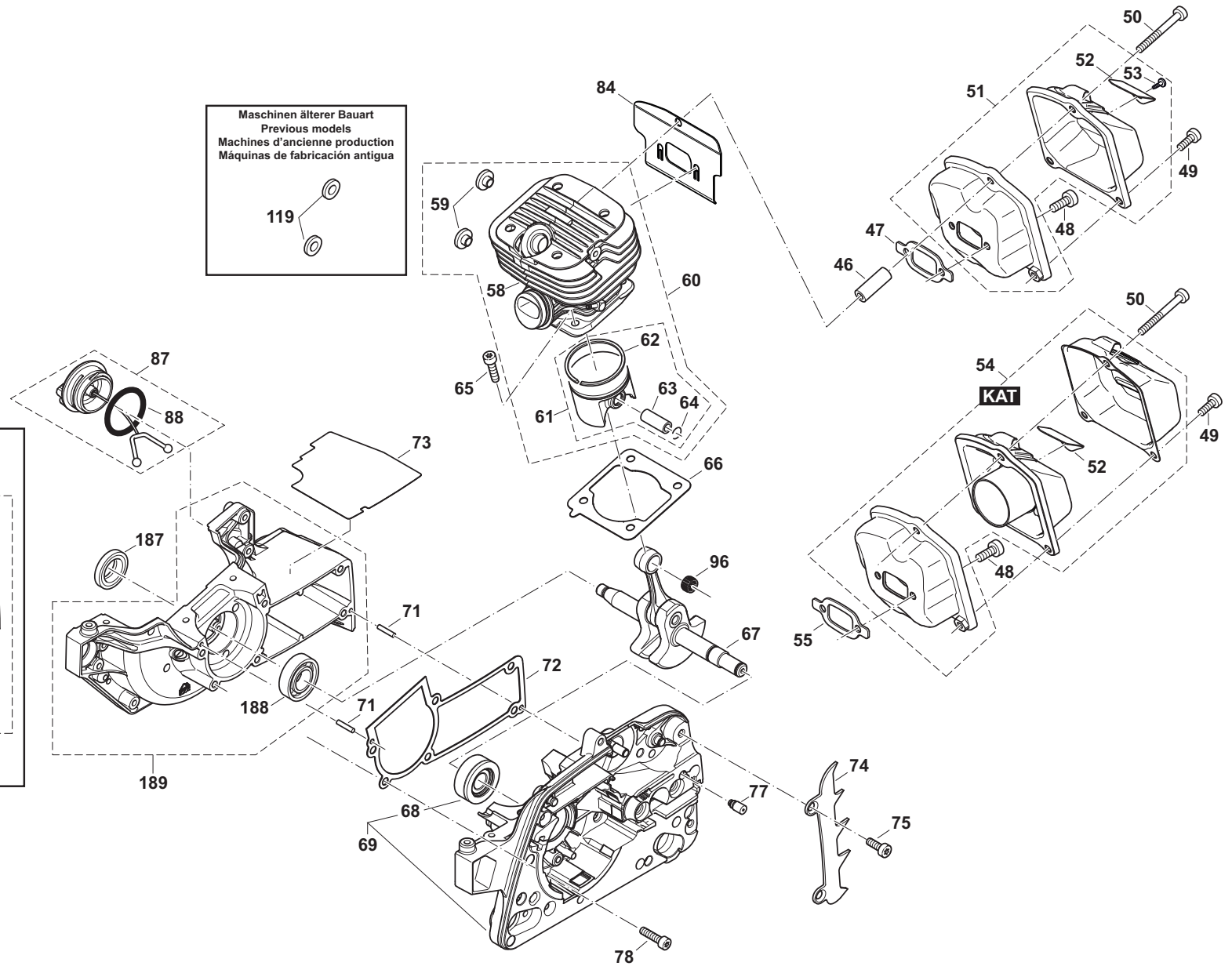
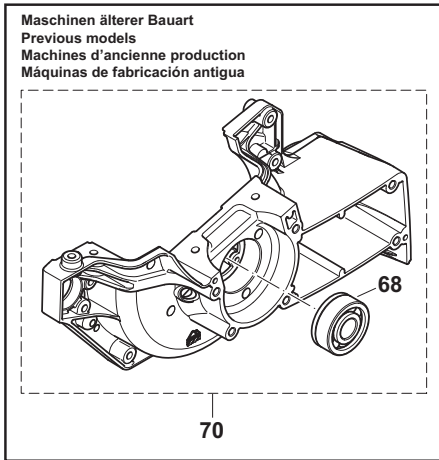
**Makita**

**DOLMAR**

Maschinen älterer Bauart  
Previous models  
Machines d'ancienne production  
Máquinas de fabricación antigua



Maschinen älterer Bauart  
Previous models  
Machines d'ancienne production  
Máquinas de fabricación antigua





PS-350, PS-350 , PS-350 C,  
PS-350 S, PS350SC, PS-351 ,  
PS-420, PS-420 , PS-420 C,  
PS-420 S, PS420SC, PS-421

3

Kurbelgehäuse, Zylinder, Schalldämpfer  
Crankcase, cylinder, muffler



Seite / Page	Pos.	PS-350	PS-350 (USA)	PS-350 C	PS-350 S	PS350SC	PS-351 (USA)	PS-420	PS-420 (USA)	PS-420 C	PS-420 S	PS420SC	PS-421 (USA)	Teil-Nr. Part No.	Hinweise Notes	Bezeichnung	Spezifikation Specification	Description
3	46	1	1	1	1	1	1	1	1	1	1	1	1	325939-9		ZWISCHENSTÜCK	L=26,8mm	CONNECTING LINK
3	47	1		1			1				1			346304-9		DICHTUNG		GASKET
3	48	2	2	2	2	2	2	2	2	2	2	2	2	266605-8		SCHRAUBE INNEN6RD ZK	M5x16	H.L. SOCKET HEAD BOLT
3	49	2	2	2	2	2	2	2	2	2	2	2	2	266612-1		SCHRAUBE	M5x10	SCREW
3	50	1	1	1	1	1	1	1	1	1	1	1	1	908305405		SCHRAUBE INNEN6RD ZK	M5x40	H.L. SOCKET HEAD BOLT
3	50							1	1	1	1	1	1	266606-6	2019 =>	SCHRAUBE INNEN6RD ZK	M5x40	H.L. SOCKET HEAD BOLT
3	51	1		1			1				1			195174500		SCHALLDÄMPFER KPL.	INC. 52,53	MUFFLER
3	52	1	1	1	1	1	1	1	1	1	1	1	1	195174280		FUNKENSCHUTZSIEB		SPARK ARRESTER SCREEN
3	53	1		1				1			1			914535105		BLECHSCHRAUBE	3,5X9,5	SCREW
3	54		1	1		1	1		1	1		1	1	195174550		SCHALLDÄMPFER KPL.	KAT INC. 52	MUFFLER
3	55		1	1		1	1		1	1		1	1	346304-9		DICHTUNG		GASKET
3	58										1	1	1	144710-0	=> 2018-11	ZYLINDER KPL.	D42	CYLINDER CPL.
3	58										1	1	1	140L37-8	2018-12 =>	ZYLINDER KPL.	D42	CYLINDER ASSY.
3	59	2	2	2	2	2	2	2	2	2	2	2	2	195143031	2010-11 =>	ISOLIERSCHEIBE	Nature	ISOLATING WASHER
3	60	1	1	1										194131201		ZYLINDER / KOLBEN KPL.	Ø 38 INC. 59,61	CYLINDER / PISTON CPL.
3	60				1	1	1							194131202		ZYLINDER / KOLBEN KPL.	Ø 38 INC. 59,61	CYLINDER / PISTON CPL.
3	60							1	1	1				195131201		ZYLINDER / KOLBEN KPL.	Ø 42 INC. 59,61	CYLINDER / PISTON CPL.
3	60								1	1	1	1	1	183H53-3	=> 2018-11	ZYLINDER / KOLBEN KPL.	Ø 42 INC. 59,61	CYLINDER / PISTON CPL.
3	60										1	1	1	183L41-4	2018-12 =>	ZYLINDER & KOLBEN KPL.	D42 INC. 59,61	CYLINDER / PISTON CPL.
3	61	1	1	1	1	1	1							194132100		KOLBEN KPL.	Ø 38 INC. 62-64	PISTON CPL.
3	61							1	1	1	1	1	1	957132020		KOLBEN KPL.	Ø 42 INC. 62-64	PISTON CPL.
3	62	1	1	1	1	1	1							194132020		KOLBENRING	Ø 38	PISTON RING
3	62							1	1	1	1	1	1	195132020		KOLBENRING	Ø 42	PISTON RING
3	63	1	1	1	1	1	1	1	1	1	1	1	1	195132030		KOLBENBOLZEN	9x28	PISTON PIN
3	64	2	2	2	2	2	2	2	2	2	2	2	2	195132050		SPRENGRING		SPRING RING
3	65	4	4	4	4	4	4	4	4	4	4	4	4	908405205		SCHRAUBE INNEN6RD ZK	M5x20	H.L. SOCKET HEAD BOLT
3	66	1	1	1	1	1	1	1	1	1	1	1	1	195131130		ZYLINDERFUßDICHTUNG		GASKET
3	67	1	1	1	1	1	1	1	1	1	1	1	1	195120300	=> 2018-11	KURBELWELLE KPL.		CRANKSHAFT COMPLETE
3	67										1	1	1	140H65-9	2018-12 =>	KURBELWELLE KPL.		CRANKSHAFT COMPLETE
3	68	1	1	1	1	1	1	1	1	1	1	1	1	960123129		KOMBIKUGELLAGER		COMBINATION BALL BEARING
3	69	1	1	1	1	1	1	1	1	1	1	1	1	195111131	=> 2018	KURBELGEHÄUSE KS ROT	INC. 68	CRANKCASE CS COMPLETE RED
3	69										1	1	1	144395-2	2019 =>	KURBELGEHÄUSE KS ROT	INC. 68	CRANKCASE CS COMPLETE RED
3	70	1	1	1	1	1	1	1	1	1	1	1	1	195111122	=> 2014-12	KURBELGEHÄUSE MS ROT	INC. 68	CRANKCASE MAGN. SIDE RED
3	71	2	2	2	2	2	2	2	2	2	2	2	2	936430160	=> 2018	SPIRALSPANNSTIFT	3x16	CLAMPING PIN
3	71										2	2	2	951063-8	2019 =>	SPANNSTIFT	3x16	SPRING PIN
3	72	1	1	1	1	1	1	1	1	1	1	1	1	195111065		KURBELGEHÄUSEDICHTUNG		GASKET
3	73	1	1	1	1	1	1	1	1	1	1	1	1	195111080		SCHUTZFOLIE		PROTECTION FILM
3	74	1	1	1	1	1	1	1	1	1	1	1	1	165250010		ZACKENLEISTE		SPIKE BAR
3	75	2	2	2	2	2	2	2	2	2	2	2	2	266605-8		SCHRAUBE INNEN6RD ZK	M5x16	H.L. SOCKET HEAD BOLT
3	77	1	1	1	1	1	1	1	1	1	1	1	1	010245030		BELÜFTUNGSVENTIL		VENT VALVE
3	78	6	6	6	6	6	6	6	6	6	6	6	6	908405205		SCHRAUBE INNEN6RD ZK	M5x20	H.L. SOCKET HEAD BOLT
3	84										1	1	1	347438-1	2018-12 =>	ABSCHIRMBLECH		COOLING PLATE
3	87	1	1	1	1	1	1	1	1	1	1	1	1	181114202		TANKDECKEL KPL.	INC. 88	TANK CAP ASSEMBLY
3	88	1	1	1	1	1	1	1	1	1	1	1	1	213080-9		O-RING	29,3X3,6	O RING
3	96	1	1	1	1	1	1	1	1	1	1	1	1	962210092		NADELKRANZ	KV9x12x11,5S	NEEDLE CAGE
3	119	2	2	2				2	2	2				195143020	=> 2008-10	ISOLIERSCHEIBE	Brown	INSULATING WASHER
3	187	1	1	1	1	1	1	1	1	1	1	1	1	962900156	2015-02 =>	RADIALDICHTRING	Ø 12/20x5	RADIAL RING
3	188	1	1	1	1	1	1	1	1	1	1	1	1	960102131	2015-02 =>	KUGELLAGER	6201	BALL BEARING
3	188										1	1	1	960102121	=> 2018	KUGELLAGER	6201	BALL BEARING
3	188										1	1	1	211341-1	2019 =>	KUGELLAGER	6201	BALL BEARING

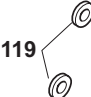
PS-350, PS-350 S, PS-350 C,  
PS-350 S, PS350SC, PS-351,  
PS-420, PS-420 S, PS-420 C,  
PS-420 S, PS420SC, PS-421

3

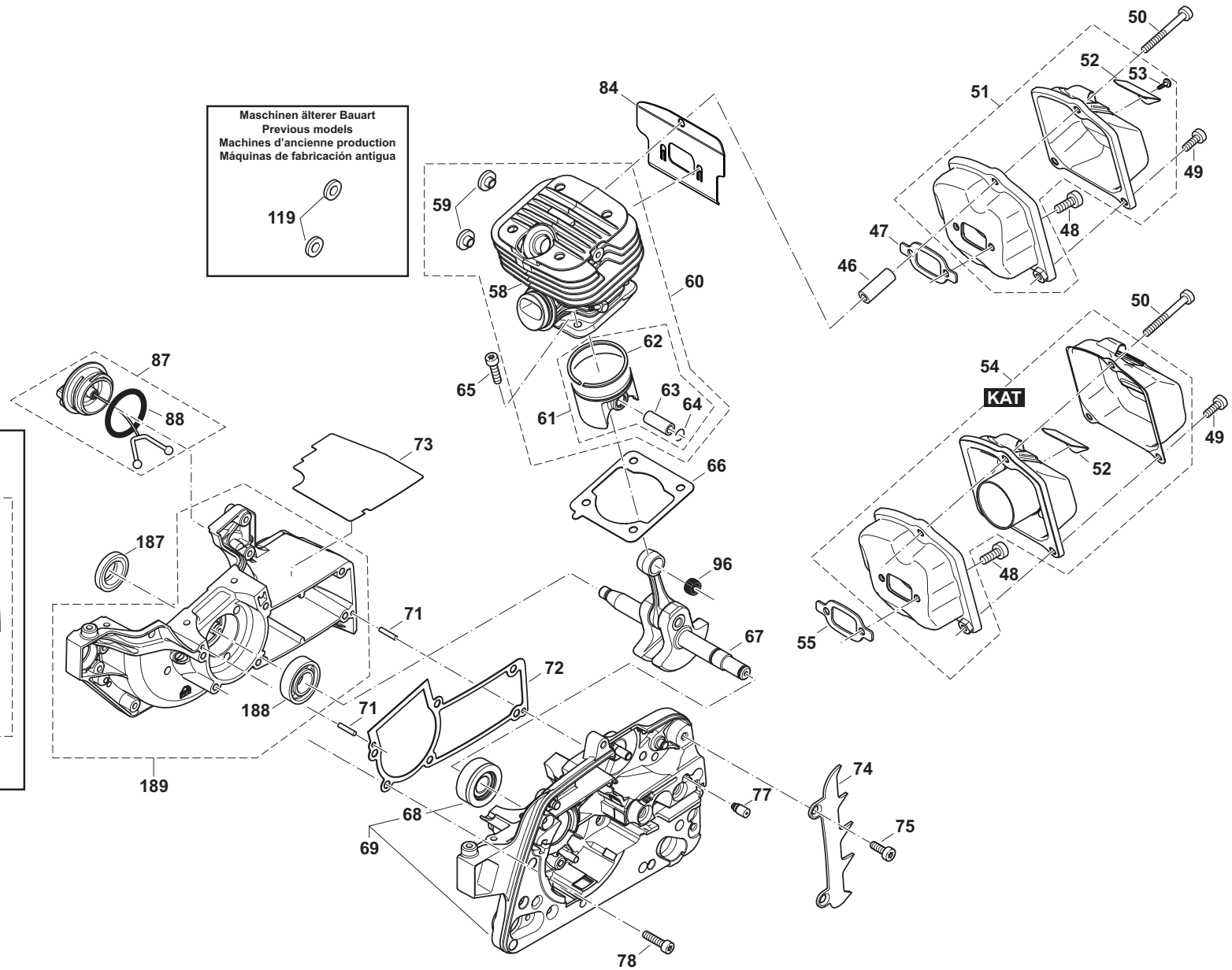
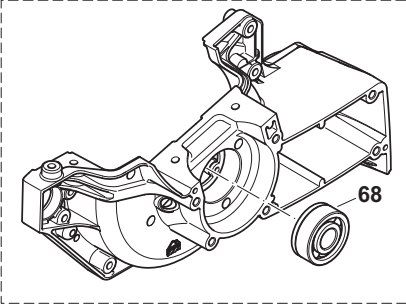
Kurbelgehäuse, Zylinder, Schalldämpfer  
Crankcase, cylinder, muffler



Maschinen älterer Bauart  
Previous models  
Machines d'ancienne production  
Máquinas de fabricación antigua



Maschinen älterer Bauart  
Previous models  
Machines d'ancienne production  
Máquinas de fabricación antigua





PS-350, PS-350 , PS-350 C,  
 PS-350 S, PS350SC, PS-351 ,  
 PS-420, PS-420 , PS-420 C,  
 PS-420 S, PS420SC, PS-421

**3**

Kurbelgehäuse, Zylinder, Schalldämpfer  
 Crankcase, cylinder, muffler



Seite / Page	Pos.	PS-350	PS-350 (USA)	PS-350 C	PS-350 S	PS350SC	PS-351 (USA)	PS-420	PS-420 (USA)	PS-420 C	PS-420 S	PS420SC	PS-421 (USA)	Teil-Nr. Part No.	Hinweise Notes	Bezeichnung	Spezifikation Specification	Description
3	189	1	1	1	1	1	1	1	1	1	1	1	1	195111162	2015-02 =>	KURBELGEHÄUSE MS ROT	INC. 188	CRANKCASE MS COMPLETE RED
3	189										1	1	1	144396-0	2019 =>	KURBELGEHÄUSE MS ROT	INC. 188	CRANKCASE MS COMPLETE RED

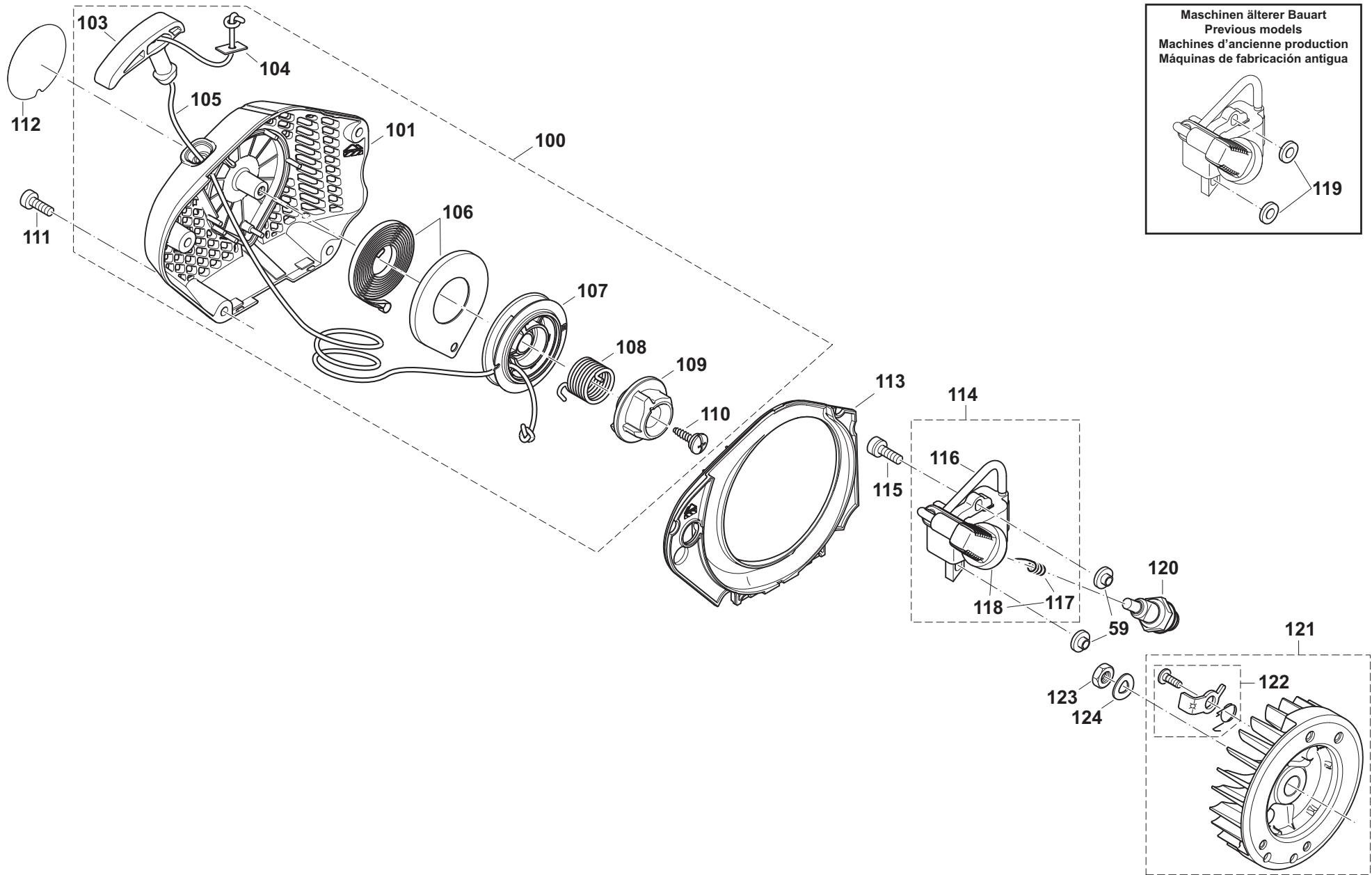
PS-350, PS-350 S, PS-350 C,  
PS-350 S, PS350SC, PS-351,  
PS-420, PS-420 S, PS-420 C,  
PS-420 S, PS420SC, PS-421

4

Zündelektronik, Anwerfvorrichtung  
Ignition electronics, starter

**makita**

**DOLMAR**



PS-350, PS-350 , PS-350 C,  
PS-350 S, PS350SC, PS-351 ,  
PS-420, PS-420 , PS-420 C,  
PS-420 S, PS420SC, PS-421

4

Zündelektronik, Anwerfvorrichtung  
Ignition electronics, starter



Seite / Page	Pos.	PS-350	PS-350 (USA)	PS-350 C	PS-350 S	PS350SC	PS-351 (USA)	PS-420	PS-420 (USA)	PS-420 C	PS-420 S	PS420SC	PS-421 (USA)	Teil-Nr. Part No.	Hinweise Notes	Bezeichnung	Spezifikation Specification	Description
4	59	2	2	2	2	2	2	2	2	2	2	2	2	195143031	106000 =>	ISOLIERSCHEIBE	Nature	ISOLATING WASHER
4	100	1	1	1	1	1	1	1	1	1	1	1	1	161366-4		EASY STARTER KPL. ROT	INC. 103-110	STARTER ASSY. RED
4	101	1	1	1	1	1	1	1	1	1	1	1	1	195160091	2016 =>	STARTERGEHÄUSE ROT		FAN HOUSING RED
4	103	1	1	1	1	1	1	1	1	1	1	1	1	195160070		ANWERFGRIF		STARTER GRIP
4	104	1	1	1	1	1	1	1	1	1	1	1	1	195160080		SCHEIBE		WASHER
4	105	1	1	1	1	1	1	1	1	1	1	1	1	021164010		ANWERFSEIL	ø 3 x 900 mm	STARTER ROPE
4	105	1	1	1	1	1	1	1	1	1	1	1	1	985000150	ACC.	ANWERFSEIL	ø 3 x 100 m	STARTER ROPE
4	106	1	1	1	1	1	1	1	1	1	1	1	1	195955-3		RÜCKHOLFEDER	SET	REWIND SPRING
4	107	1	1	1	1	1	1	1	1	1	1	1	1	453785-1	=> 2015	SEILTROMMEL		CABLE DRUM CPL.
4	107	1	1	1	1	1	1	1	1	1	1	1	1	455919-2	2016 =>	SEILTROMMEL		CABLE DRUM CPL.
4	108	1	1	1	1	1	1	1	1	1	1	1	1	195160030		FEDER		SPRING
4	109	1	1	1	1	1	1	1	1	1	1	1	1	SG00000036		MITNEHMER		CAM PLATE
4	110	1	1	1	1	1	1	1	1	1	1	1	1	266777-9		BLECHSCHRAUBE	5X12	TAPPING SCREW
4	111	4	4	4	4	4	4	4	4	4	4	4	4	266605-8		SCHRAUBE INNEN6RD ZK	M5x16	H.L. SOCKET HEAD BOLT
4	112	1	1		1									980115685		SCHILD VENTILATORGEHÄUSE	PS-350	LABEL
4	112			1		1								980115677		SCHILD VENTILATORGEHÄUSE	PS-350 C	LABEL
4	112						1							980115609		SCHILD VENTILATORGEHÄUSE	PS-351	LABEL
4	112							1	1		1			980115678		SCHILD VENTILATORGEHÄUSE	PS-420	LABEL
4	112									1		1		980115675		SCHILD VENTILATORGEHÄUSE	PS-420 C	LABEL
4	112											1		980115622		AUFKLEBER VENTILATORGEHÄUSE	PS-421	LABEL
4	113	1	1	1	1	1	1	1	1	1	1	1	1	195118040		LUFTFÜHRUNG		AIR GUIDE PLATE
4	114	1	1	1	1	1	1	1	1	1	1	1	1	195143202		ZÜNDSPULE KPL.	INC. 116,118	IGNITION COIL, CPL.
4	115	2	2	2	2	2	2	2	2	2	2	2	2	908805205		SCHRAUBE	M5X20	TORX SOCKET HEAD BOLT
4	116	m	m	m	m	m	m	m	m	m	m	m	m	970502110		ISOLIERSCHLAUCH	A6X0,5 80 mm	INSULATING HOSE
4	117	1	1	1	1	1	1	1	1	1	1	1	1	965604180		FEDER		SPRING
4	118	1	1	1	1	1	1	1	1	1	1	1	1	957604220		ZÜNDKERZENSTECKER KPL.	INC. 117	PLUG CAP CPL.
4	119	2	2	2				2	2	2				195143020	=> 105999	ISOLIERSCHEIBE	Brown	INSULATING WASHER
4	120	1	1	1				1	1	1				965603021		ZÜNDKERZE		SPARK PLUG
4	120			1	1	1				1	1	1		168599-2		ZÜNDKERZE	NGK CMR7A-5	SPARK PLUG
4	120			1	1	1				1	1	1		199471-7		MOTORWARTUNG-SET	PS420, PS420S (VLIES) INC. 14,82,120	ENGINE MAINTENANCE KIT
4	120			1	1	1				1	1	1		199470-9		MOTORWARTUNG-SET	PS420, PS420S (NYLON) INC. 14,83,120	ENGINE MAINTENANCE KIT
4	121	1	1	1	1	1	1	1	1	1	1	1	1	143331-5		POLRAD KPL.		FLYWHEEL ASSY.
4	122	1	1	1	1	1	1	1	1	1	1	1	1	185166100		ANWERFKLINKEN-SET	Set = 2 Stck./pcs.	STARTER RATCHET CPL.
4	123	1	1	1	1	1	1	1	1	1	1	1	1	264022-6		6KT-MUTTER	M8x1	HEXAGONAL NUT
4	124	1	1	1	1	1	1	1	1	1	1	1	1	926208001		FEDERSCHEIBE	B8	SPRING WASHER

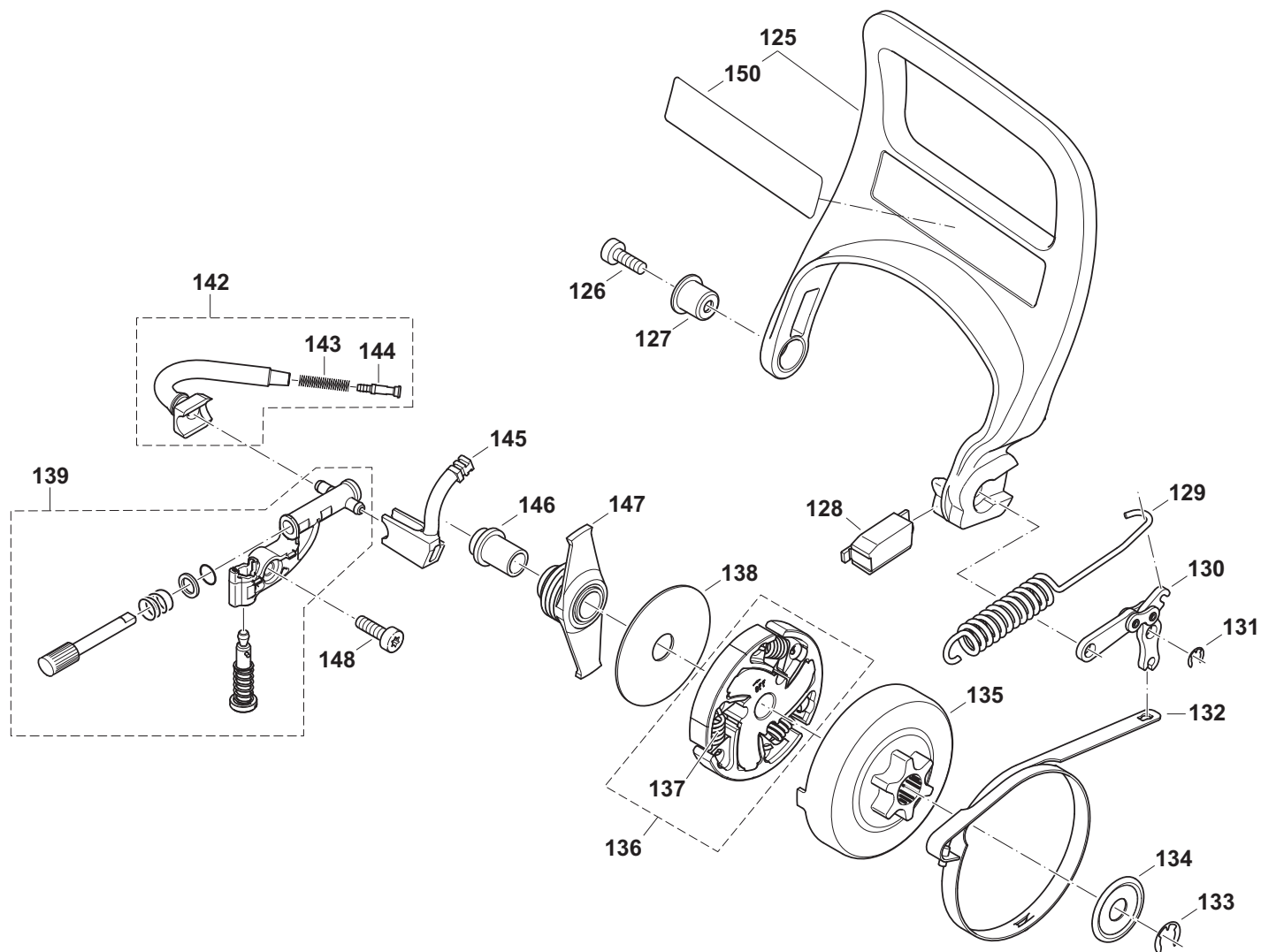
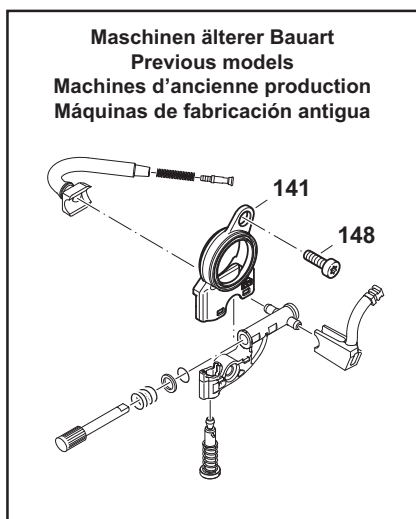
PS-350, PS-350 S, PS-350 C,  
PS-350 S, PS350SC, PS-351,  
PS-420, PS-420 S, PS-420 C,  
PS-420 S, PS420SC, PS-421

5

Ölpumpe, Kupplung, Kettenbremse  
Oil pump, clutch, chain brake

**makita**

**DOLMAR**



PS-350, PS-350 C, PS-350 S, PS350SC, PS-351, PS-420, PS-420 C, PS-420 S, PS420SC, PS-421

5

Ölpumpe, Kupplung, Kettenbremse  
Oil pump, clutch, chain brake



Seite / Page	Pos.	PS-350	PS-350 (USA)	PS-350 C	PS-350 S	PS350SC	PS-351 (USA)	PS-420	PS-420 (USA)	PS-420 C	PS-420 S	PS420SC	PS-421 (USA)	Teil-Nr. Part No.	Hinweise Notes	Bezeichnung	Spezifikation Specification	Description
5	125	1	1	1	1	1	1	1	1	1	1	1	1	195213500	=> 2018-12	HANDSCHUTZ KPL.	EU INC. 150	HAND GUARD CPL.
5	125	1	1	1	1	1	1	1	1	1	1	1	1	195213502	2019-01 =>	HANDSCHUTZ KPL.	EU INC. 150	HAND GUARD CPL.
5	125		1				1		1				1	195213510		HANDSCHUTZ KPL.	US INC. 150	HAND GUARD CPL.
5	126	1	1	1	1	1	1	1	1	1	1	1	1	266605-8		SCHRAUBE INNEN6RD ZK	M5x16	H.L. SOCKET HEAD BOLT
5	127	1	1	1	1	1	1	1	1	1	1	1	1	181213320		BUCHSE FÜR HANDSCHUTZ		BUSHING
5	128	1	1	1	1	1	1	1	1	1	1	1	1	181213170		KULISSE FÜR HANDSCHUTZ KPL.		HANDGUARD GUIDE, CPL.
5	129	1	1	1	1	1	1	1	1	1	1	1	1	181213023		ZUGFEDER		TENSION SPRING
5	130	1	1	1	1	1	1	1	1	1	1	1	1	181213100		BREMSMECHANIK KPL.		BRAKING MECHANISM
5	131	1	1	1	1	1	1	1	1	1	1	1	1	927304000		SICHERUNGSSCHEIBE		SAFETY WASHER
5	131							1	1	1	1	1	1	961011-9	2019 =>	SICHERUNGSSCHEIBE		STOP RING (EXT)
5	132	1	1	1	1	1	1	1	1	1	1	1	1	181213011		BREMSBAND		BRAKE SPRING
5	133	1	1	1	1	1	1	1	1	1	1	1	1	927408000		SICHERUNGSSCHEIBE	D=8X1,3	WASHER
5	134	1	1	1	1	1	1	1	1	1	1	1	1	181224081		TOPFSCHLEIBE		DISC
5	135	1	1	1	1	1	1	1	1	1	1	1	1	195223312		KUPPLUNGSTROMMEL KPL.	3/8", Z=6	CLUTCH DRUM CPL.
5	135	1	1	1	1	1	1	1	1	1	1	1	1	181223312		KUPPLUNGSTROMMEL KPL.	.325", Z=7	CLUTCH DRUM CPL.
5	136	1	1	1	1	1	1	1	1	1	1	1	1	123857-3		KUPPLUNG KPL.	INC. 137	CLUTCH ASSY.
5	137	3	3	3	3	3	3	3	3	3	3	3	3	232352-3		ZUGFEDER		TENSION SPRING
5	138	1	1	1	1	1	1	1	1	1	1	1	1	267389-1		FÜHRUNGSSCHLEIBE	44,5x12x1	DISC
5	139	1	1	1	1	1	1	1	1	1	1	1	1	161346-0		ÖLPUMPE KPL.		OIL PUMP CPL.
5	141	1	1	1					1	1	1			195245140		ÖLPUMPENABDECKUNG		OIL PUMP COVER
5	142	1	1	1	1	1	1	1	1	1	1	1	1	144274-4		ÖLSAUGLEITUNG KPL.	INC. 143,144	SUCTION LINE OIL CPL.
5	143	1	1	1	1	1	1	1	1	1	1	1	1	234207-8		DRUCKFEDER	6	COMPRESSION SPRING
5	144	1	1	1	1	1	1	1	1	1	1	1	1	452666-6		NIPPEL		NIPPLE
5	145	1	1	1	1	1	1	1	1	1	1	1	1	181245120		ÖLDRUCKLEITUNG		PRESSURE LINE
5	146	1	1	1	1	1	1	1	1	1	1	1	1	195245010		BUCHSE ÖLPUMPENANTRIEB		BUSHING
5	147	1	1	1	1	1	1	1	1	1	1	1	1	181245090		ÖLPUMPENANTRIEB		PUMP DRIVE
5	148	2	2	2	1	1	2	2	2	1	1	1	1	266605-8		SCHRAUBE INNEN6RD ZK	M5x16	H.L. SOCKET HEAD BOLT
5	150	1								1	1	1		810449-4	=> 2018-12	HINWEISSCHILD	EU	CAUTION LABEL
5	150	1		1	1	1				1	1	1		818N32-5	2019-01 =>	HINWEISSCHILD	EU	CAUTION LABEL
5	150									1	1	1		320810075	=> 2018-01	SICHERHEITSAUFKLEBER		CAUTION LABEL
5	150									1	1	1		817T83-1	2018-02 =>	SICHERHEITSAUFKLEBER		CAUTION LABEL
5	150									1	1	1		818L12-9	2018-10=>	HINWEISSCHILD		CAUTION LABEL
5	150		1							1				980115897		SICHERHEITSAUFKLEBER	US WARNING SPARKS	CAUTION LABEL

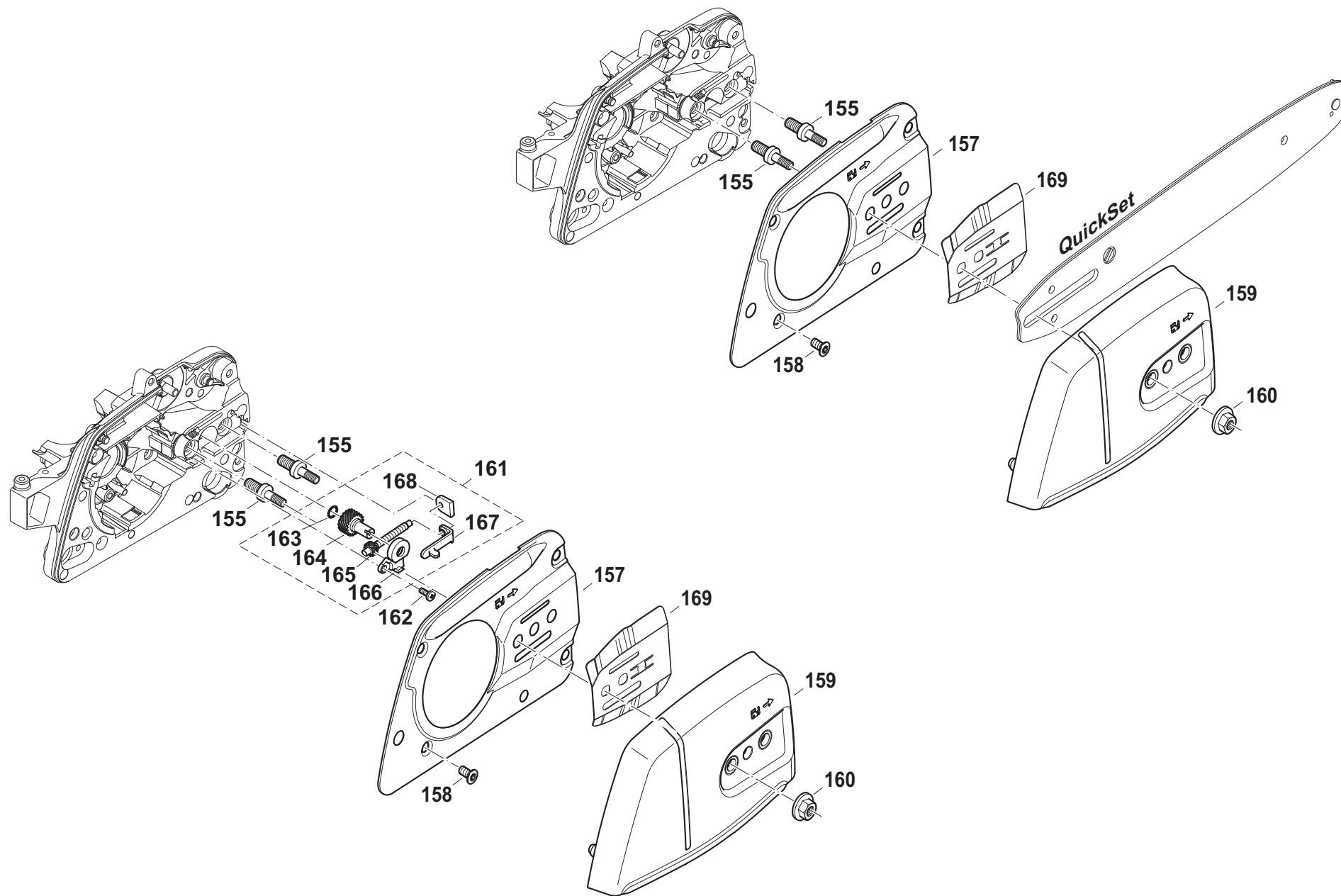
PS-350, PS-350 , PS-350 C,  
PS-350 S, PS350SC, PS-351 ,  
PS-420, PS-420 , PS-420 C,  
PS-420 S, PS420SC, PS-421

6

Kettenradschutz, Kettenspanner  
Sprocket guard, chain tensioner

**makita**

**DOLMAR**





PS-350, PS-350 , PS-350 C,  
PS-350 S, PS350SC, PS-351 ,  
PS-420, PS-420 , PS-420 C,  
PS-420 S, PS420SC, PS-421

6

Kettenradschutz, Kettenspanner  
Sprocket guard, chain tensioner



Seite / Page	Pos.	PS-350	PS-350 (USA)	PS-350 C	PS-350 S	PS350SC	PS-351 (USA)	PS-420	PS-420 (USA)	PS-420 C	PS-420 S	PS420SC	PS-421 (USA)	Teil-Nr. Part No.	Hinweise Notes	Bezeichnung	Spezifikation Specification	Description
6	155	2	2	2	2	2	2	2	2	2	2	2	2	195232010		SCHIENENBOLZEN MIT BUND	M8	BOLT
6	157	1	1	1	1	1	1	1	1	1	1	1	1	195213190		ABDECKUNG KETTENBREMSE		COVER
6	158	2	2	2	2	2	2	2	2	2	2	2	2	908105126		SCHRAUBE INNEN6RD SK	M5x12	SCREW
6	159	1	1	1	1	1	1	1	1	1	1	1	1	195213101		KETTENRADSCHUTZ KPL. ROT		SPROCKET GUARD CPL. RED
6	159	1	1	1	1	1	1	1	1	1	1	1	1	161792-7	USA: 2017-02 =>	KETTENRADSCHUTZ KPL. ROT (FÜR LANGEN ZAPFEN)		SPROCKET GUARD CPL. (FOR LONG PIN)
6	160							2	2	2	2	2	2	264055-1	2017-10 =>	6 KANT-MUTTER	M8	HEXAGONAL NUT
6	160	2	2	2	2	2	2	2	2	2	2	2	2	923208004		6 KANT-MUTTER MIT BUND	M8	HEXAGONAL NUT
6	161	1	1	1	1	1	1	1	1	1	1	1	1	195213300		KETTENSPANNER KPL.	INC. 162-168	CHAIN TENSIONER CPL.
6	161	1	1	1	1	1	1	1	1	1	1	1	1	183H51-7	USA: 2017-02 =>	KETTENSPANNER KPL. (LANGER ZAPFEN)	INC. 162-168	CHAIN TENSIONER CPL. (LONG PIN)
6	162	1	1	1	1	1	1	1	1	1	1	1	1	915535100	=> 2018	SCHRAUBE	3,5x9,5 KS B	SCREW
6	162											1	1	908705125	2019 =>	SCHRAUBE	M5x12	SCREW
6	163	1	1	1	1	1	1	1	1	1	1	1	1	963207020		O-RING	7X2	PACKING RING
6	163												1	185213410	2019 =>	O-RING	7X2	O-RING
6	164	1	1	1	1	1	1	1	1	1	1	1	1	181213250		EINSTELLSCHRAUBE	PROFI	ADJUSTING SCREW
6	164												1	227744-9	2019 =>	EINSTELLSCHRAUBE	PROFI	ADJUST SCREW
6	165	1	1	1	1	1	1	1	1	1	1	1	1	181213230		KETTENSPANNSCHRAUBE	PROFI	TENSIONING SCREW
6	165												1	227743-1	2019 =>	KETTENSPANNSCHRAUBE	PROFI	TENSIONING SCREW
6	166	1	1	1	1	1	1	1	1	1	1	1	1	452667-4		GETRIEBEABDECKUNG	PROFI	TRANSMISSION COVER
6	167	1	1	1	1	1	1	1	1	1	1	1	1	346300-7		SPANNSCHLITTEN		TENSION SLIDE
6	167	1	1	1	1	1	1	1	1	1	1	1	1	347252-5	USA: 2017-02 =>	SPANNSCHLITTEN (LANGER ZAPFEN)		TENSION SLIDE (LONG PIN)
6	168	1	1	1	1	1	1	1	1	1	1	1	1	181213260		SPANNSCHRAUBENLAGER		TENSIONING SCREW BEARING
6	168												1	452668-2	2019 =>	SPANNSCHRAUBENLAGER		TENSIONING SCREW BEARING
6	169	1	1	1	1	1	1	1	1	1	1	1	1	346518-0		KETTENFÜHRUNGSBLECH		GUIDE PLATE



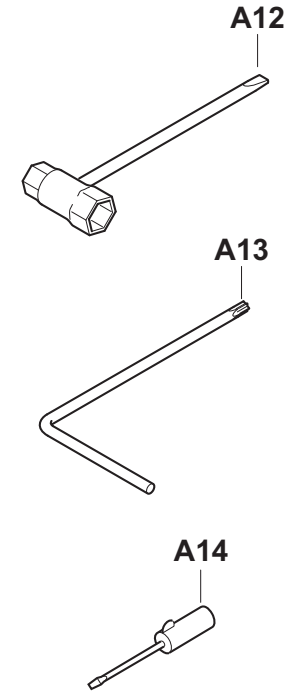
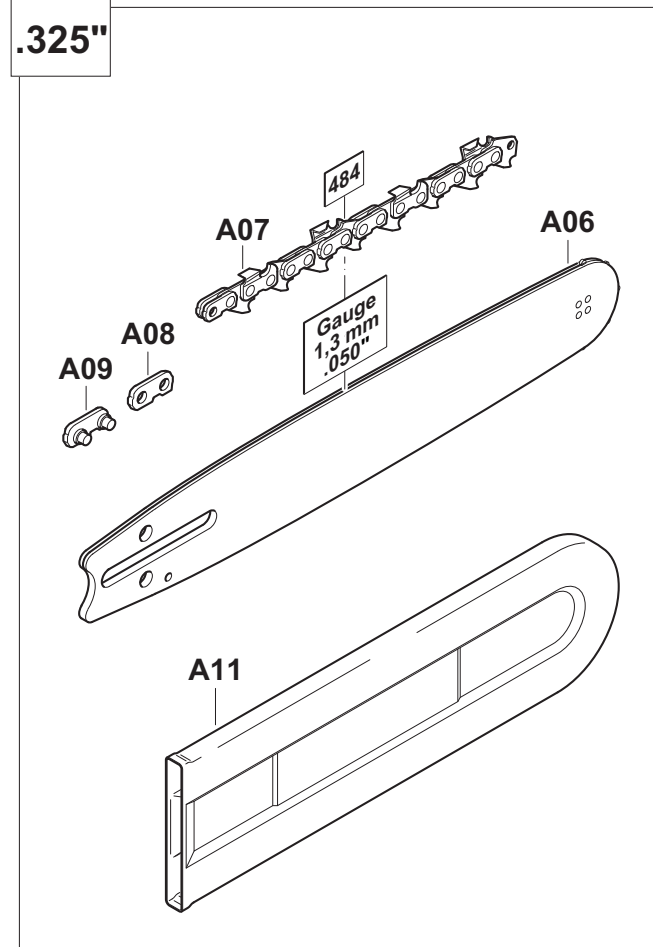
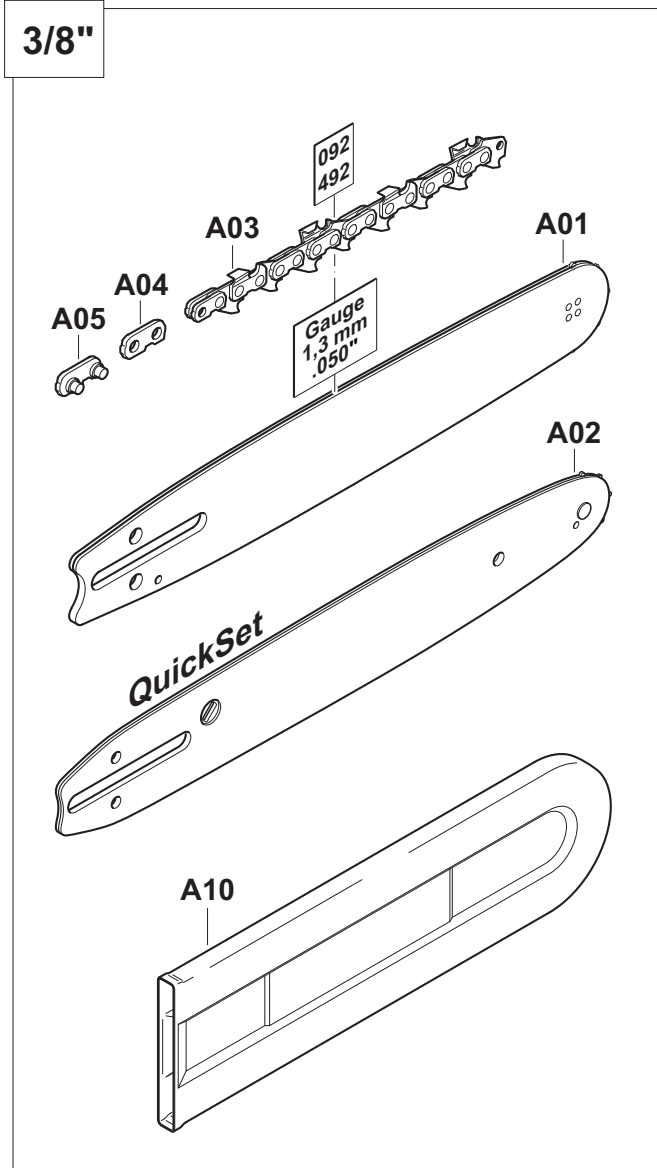
PS-350, PS-350 C, PS-350 C,  
PS-350 S, PS350SC, PS-351,  
PS-420, PS-420 C, PS-420 C,  
PS-420 S, PS420SC, PS-421

7

Vergaser  
Carburetor



Seite / Page	Pos.	PS-350	PS-350 (USA)	PS-350 C	PS-350 S	PS350SC	PS-351 (USA)	PS-420	PS-420 (USA)	PS-420 C	PS-420 S	PS420SC	PS-421 (USA)	Teil-Nr. Part No.	Hinweise Notes	Bezeichnung	Spezifikation Specification	Description
7	300	1	1	1	1	1	1	1	1	1	1	1	1	195151102	=> 2012-11	VERGASER	WTE-6B (LC-EU) INC. 302-316	CARBURETOR CPL.
7	302	1	1	1	1	1	1	1	1	1	1	1	1	378151210		LEERLAUFANSCHLAGSCHRAUBE	S	IDLE SPEED SCREW
7	303	1	1	1	1	1	1	1	1	1	1	1	1	021151230		DRUCKFEDER	S	COMPRESSION SPRING
7	304	1	1	1	1	1	1	1	1	1	1	1	1	118151190		SCHRAUBE		SCREW
7	305	1	1	1	1	1	1	1	1	1	1	1	1	195151350		PUMPENDECKEL KPL.		PUMP COVER
7	306	1	1	1	1	1	1	1	1	1	1	1	1	957151210		REP.-SATZ CHOKEWELLE	INC. 320,321	KIT CHOKE SHAFT
7	307	1	1	1	1	1	1	1	1	1	1	1	1	957151200		REP.-SATZ DROSSELWELLE	INC. 317,319	KIT THROTTLE SHAFT
7	308	1	1	1	1	1	1	1	1	1	1	1	1	195151530		VOLLGAS-STELLSCHRAUBE	H	MAIN ADJUSTMENT SCREW
7	309	1	1	1	1	1	1	1	1	1	1	1	1	195151520		LEERLAUF-STELLSCHRAUBE	L	IDLE ADJUSTMENT SCREW
7	310	1	1	1	1	1	1	1	1	1	1	1	1	957151240		SATZ FEDERN UND SCHEIBEN		SET SPRINGS / WASHERS
7	311	1	1	1	1	1	1	1	1	1	1	1	1	957151220		DICHTUNG U. MEMBRAN-SET	INC. 318	SET GASKETS / DIAPHRAGM
7	312	1	1	1	1	1	1	1	1	1	1	1	1	021151180		SIEB		SCREEN
7	313	1	1	1	1	1	1	1	1	1	1	1	1	957151070		BESCHLEUNIGUNGSPUMPE KPL.		ACCELERATOR
7	314	1	1	1	1	1	1	1	1	1	1	1	1	957151230		SATZ STEUERTEILE		SET OF CONTROL PARTS
7	315	1	1	1	1	1	1	1	1	1	1	1	1	021151120		MEMBRANDECKEL		DIAPHRAGM COVER
7	316	4	4	4	4	4	4	4	4	4	4	4	4	378151220		SCHRAUBE		SCREW
7	317	1	1	1	1	1	1	1	1	1	1	1	1	001151310		DREHFEDER		SPRING
7	318	1	1	1	1	1	1	1	1	1	1	1	1	021151150		PUMPENMEMBRAN GUMMI		PUMP DIAPHRAGM, RUBBER
7	319	1	1	1	1	1	1	1	1	1	1	1	1	119151350		WELLENSICHERUNG		SHAFT CLIP
7	320	1	1	1	1	1	1	1	1	1	1	1	1	119151350		WELLENSICHERUNG		SHAFT CLIP
7	321	1	1	1	1	1	1	1	1	1	1	1	1	195151490		DREHFEDER		SPRING
7	349	1	1	1	1	1	1	1	1	1	1	1	1	195153201	2013-01 =>	VERGASER	DM23B, DD - EU, USA (regulated market) INC. 351-356,358-361	CARBURETOR
7	350	1												195153101	2013-01 =>	VERGASER	DM24B (non regulated market) INC. 351-355,357-361	CARBURETOR
7	351	1	1	1	1	1	1	1	1	1	1	1	1	195153580		REP.-SATZ CHOKEWELLE		KIT CHOKE SHAFT
7	352	1	1	1	1	1	1	1	1	1	1	1	1	195153570		REP.-SATZ DROSSELWELLE		KIT THROTTLE SHAFT
7	353	1	1	1	1	1	1	1	1	1	1	1	1	195153510		REPARATURSATZ VERGASER		REPAIR KIT
7	354	1	1	1	1	1	1	1	1	1	1	1	1	195153500		DICHTUNG U. MEMBRAN-SET		SET GASKETS / DIAPHRAGM
7	355	1	1	1	1	1	1	1	1	1	1	1	1	ZJ00000026		STELLSCHRAUBE	L	ADJUST SCREW
7	356	1	1	1	1	1	1	1	1	1	1	1	1	195153350		STELLSCHRAUBE	H, DD - EU, USA (regulated market)	ADJUST SCREW
7	357	1												ZJ00000039		STELLSCHRAUBE	H (non regulated market)	ADJUST SCREW
7	358	1	1	1	1	1	1	1	1	1	1	1	1	038153360		SCHRAUBE FÜR PUMPENDECKEL		SCREW
7	359	1	1	1	1	1	1	1	1	1	1	1	1	195153230		PUMPENDECKEL KPL.		PUMP COVER CPL.
7	360	1	1	1	1	1	1	1	1	1	1	1	1	ZJ00000028		MEMBRANDECKEL		DIAPHRAGM COVER
7	361	2	2	2	2	2	2	2	2	2	2	2	2	ZJ00000014		SCHRAUBE FÜR REGELDECKEL		SCREW
7	362	1	1	1	1	1	1	1	1	1	1	1	1	ZJ00000077		DÜSE		NOZZLE



PS-350, PS-350 , PS-350 C,  
PS-350 S, PS350SC, PS-351 ,  
PS-420, PS-420 , PS-420 C,  
PS-420 S, PS420SC, PS-421

8

Sägeschienen, Sägeketten, Werkzeug  
Guide bars, saw chains, tools



Seite / Page	Pos.	PS-350	PS-350 (USA)	PS-350 C	PS-350 S	PS350SC	PS-351 (USA)	PS-420	PS-420 (USA)	PS-420 C	PS-420 S	PS420SC	PS-421 (USA)	Teil-Nr. Part No.	Hinweise Notes	Bezeichnung	Spezifikation Specification	Description
8	A01	1	1	1	1	1	1	1	1	1	1	1	1	412040661		STERNSCHIENE	3/8" .050" 40cm-16"	SPROCKET NOSE BAR
8	A01	1	1	1	1	1	1							412035661		STERNSCHIENE	3/8" .050" 35cm-14"	GUIDE BAR
8	A01	1	1	1	1	1	1							412030661		STERNSCHIENE	3/8" .050" 30cm-12"	SPROCKET NOSE BAR
8	A02	1	1	1	1	1	1							412030061	ACC.	STERNSCHIENE QUICKSET	3/8" .050" 30cm-12"	SPROCKET NOSE BAR
8	A02	1	1	1	1	1	1							412035061	ACC.	STERNSCHIENE QUICKSET	3/8" .050" 35cm-14"	SPROCKET NOSE BAR
8	A02	1	1	1	1	1	1							412040061	ACC.	STERNSCHIENE QUICKSET	3/8" .050" 40cm-16"	SPROCKET NOSE BAR
8	A03	1	1	1	1	1	1	1	1	1	1	1	1	511492756		SÄGEKETTE	3/8" .050" 40cm-16"	SAW CHAIN
8	A03	1	1	1	1	1	1	1	1	1	1	1	1	511492752		SÄGEKETTE	3/8" .050" 35cm-14"	SAW CHAIN
8	A03	1	1	1	1	1	1							511492746		SÄGEKETTE	3/8" .050" 30cm-12"	SAW CHAIN
8	A04	1	1	1	1	1	1	1	1	1	1	1	1	558092000		SICHERHEITSLASCHE	3/8" .050"	SAFETY TIE STRAP
8	A05	1	1	1	1	1	1	1	1	1	1	1	1	558092010		AUSSENLASCHE MIT NIET	3/8"	TIE STRAP WITH RIVETS
8	A06							1	1	1	1	1	1	414033141		STERNSCHIENE	.325" .050" 33cm-13"	SPROCKET NOSE BAR
8	A06							1	1	1	1	1	1	414038141		STERNSCHIENE	.325" .050" 38cm-15"	SPROCKET NOSE BAR
8	A06							1	1	1	1	1	1	414045141		STERNSCHIENE	.325" .050" 45cm-18"	SPROCKET NOSE BAR
8	A07							1	1	1	1	1	1	512484764		SÄGEKETTE	.325" .050" 38cm-15"	SAW CHAIN
8	A07							1	1	1	1	1	1	512484756		SÄGEKETTE	.325" .050" 33cm-13"	SAW CHAIN
8	A07							1	1	1	1	1	1	512484772		SÄGEKETTE	.325" .050" 45cm-18"	SAW CHAIN
8	A08							1	1	1	1	1	1	510084040		AUßENLASCHE	.325"	TIE STRAP
8	A09							1	1	1	1	1	1	510084020		AUßENLASCHE MIT NIET	.325"	TIE STRAP WITH RIVETS
8	A10	1	1	1	1	1	1							952010130		KETTENSCHUTZ	33cm DOLMAR (3/8")	CHAIN PROTECTION
8	A10	1	1	1	1	1	1	1	1	1	1	1	1	952010140		KETTENSCHUTZ	43cm DOLMAR (3/8")	CHAIN PROTECTION
8	A11							1	1	1	1	1	1	952010140		KETTENSCHUTZ	43cm DOLMAR (.325")	CHAIN PROTECTION
8	A11							1	1	1	1	1	1	952020150		KETTENSCHUTZ	50 cm	CHAIN PROTECTION
8	A12	1	1	1										941719133		KOMBISCHLÜSSEL	SW 13/19	UNIVERSAL WRENCH
8	A12				1	1	1				1	1	1	782026-1		KOMBISCHLÜSSEL	SW 13/16	UNIVERSAL WRENCH
8	A13	1	1	1	1	1	1	1	1	1	1	1	1	940827000		WINKELSCHLÜSSEL	T27	ANGLED SCREW DRIVER
8	A14	1	1	1	1	1	1	1	1	1	1	1	1	783012-5		SCHRAUBENDREHER		SCREWDRIVER

PS-350, PS-350 , PS-350 C,  
 PS-350 S, PS350SC, PS-351 ,  
 PS-420, PS-420 , PS-420 C,  
 PS-420 S, PS420SC, PS-421



	<b>Zeichenerklärung</b>	<b>Key to symbols</b>
<b>=&gt; 1999999</b> <b>2000000 =&gt;</b> <b>2003.04 =&gt;</b> <b>TI 2003/07</b> <b>Acc.</b> <b>=</b> <b>{</b> <b>m</b> <b>Corr.</b>	Produktion bis Serien-Nr. Neues Teil ab Serien-Nr. Neues Teil ab Jahr / Monat Siehe Technische Information Jahr / Nr. Zubehör (nicht im Lieferumfang) Keine Serienausführung, jedoch verwendbar Beinhaltet Positions-Nr. Meterware Druckfehlerberichtigung	Production to serial number New part from serial number New part from Year / Month See Technical Infromation Year / No. Accessories (not included in the delivery inventory) No standard execution, may be used Contains item number Sold by the meter Error correction
	Änderungen vorbehalten	Specifications subject to change without notice