

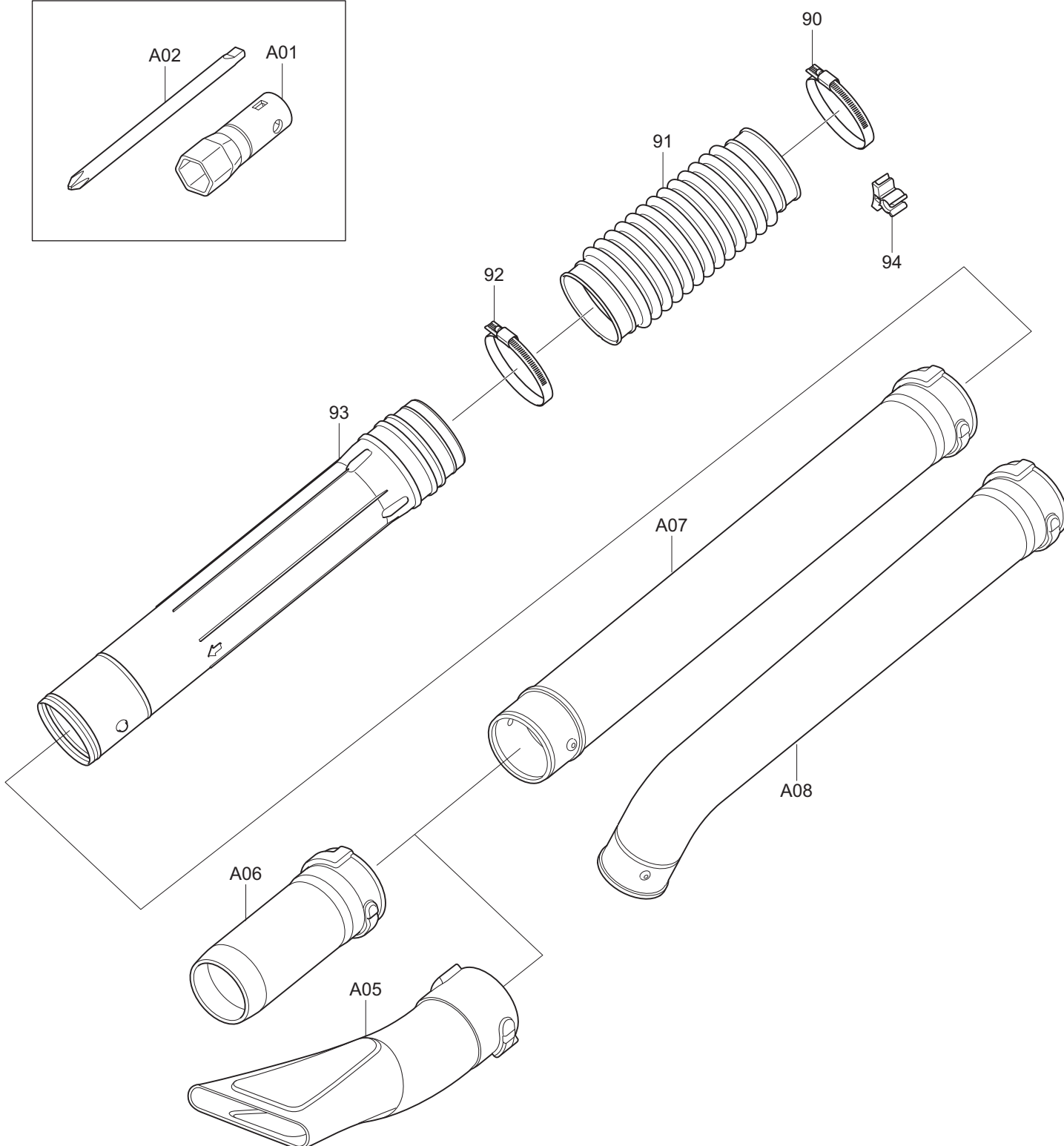
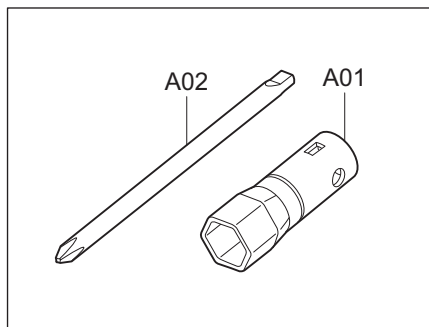
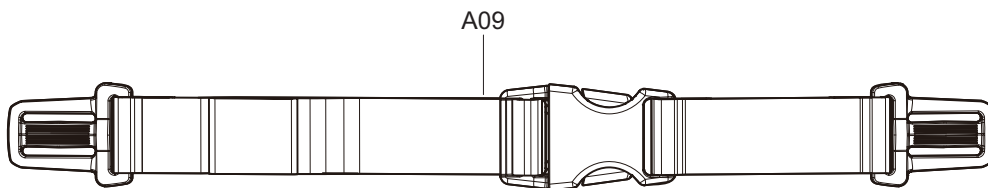


# Ersatzteilliste Spare Parts List

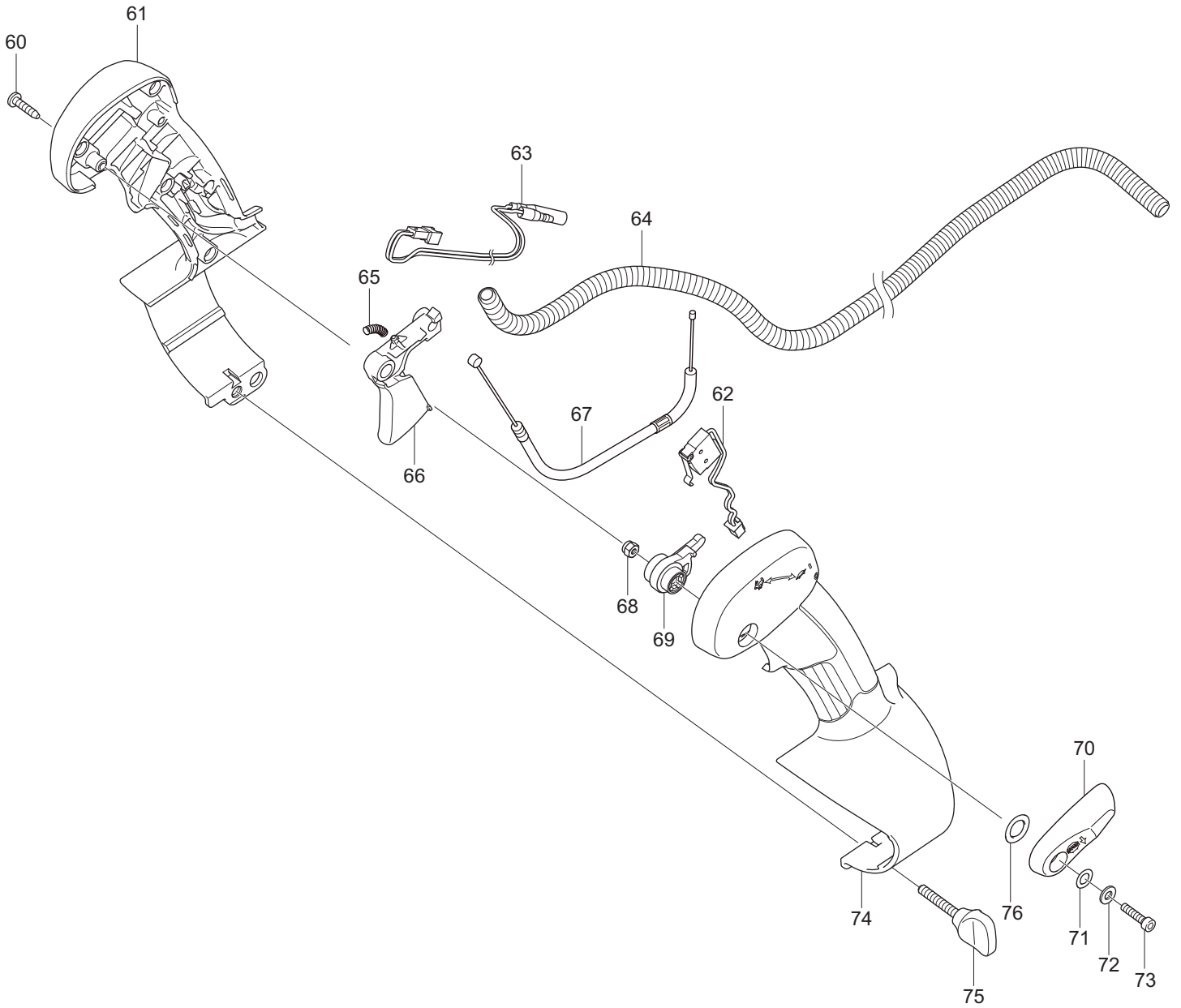
2019-02

**PB76604**  
**EB7660TH**

PB76604, EB7660TH (D, GB)

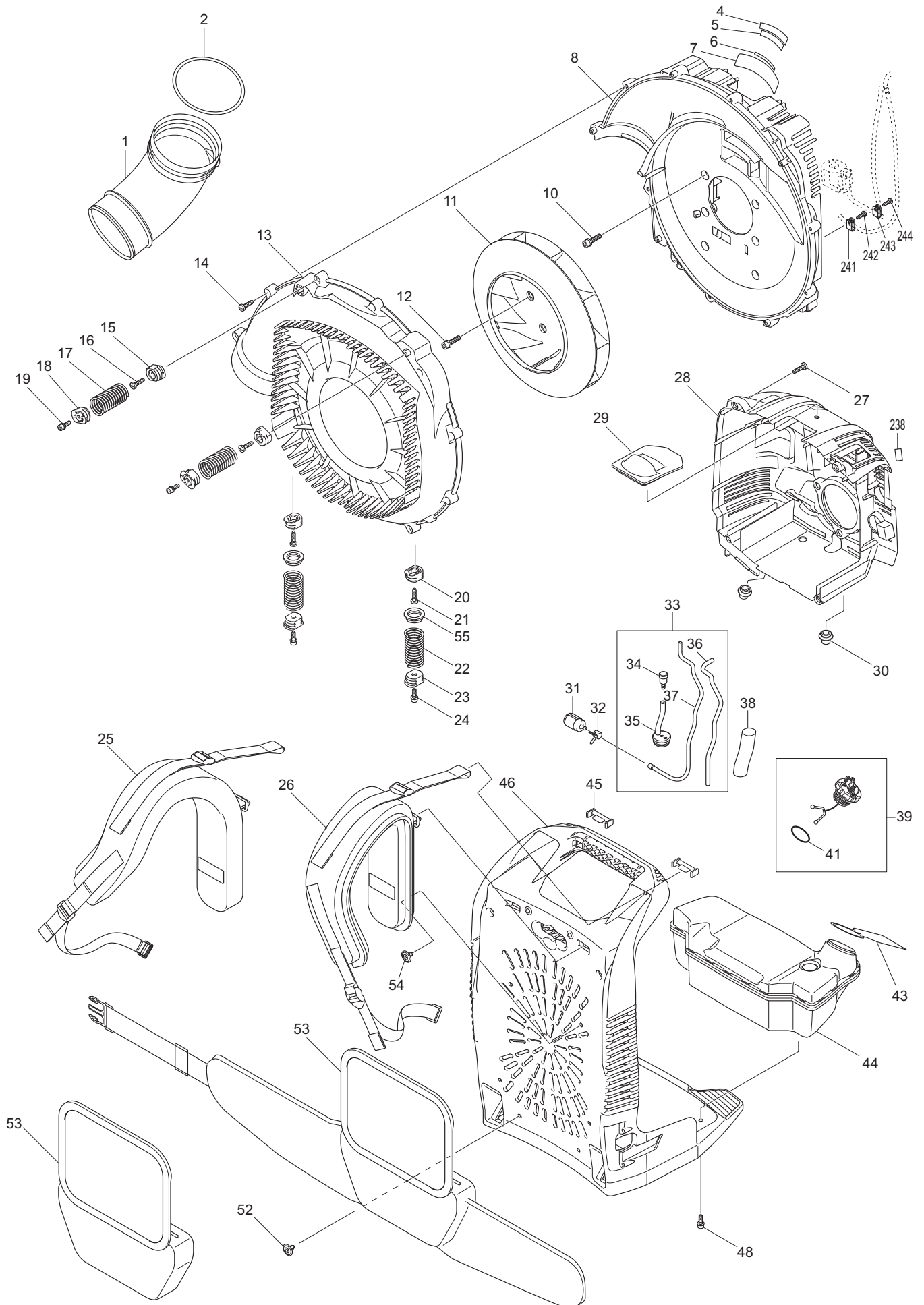


Seite / Page	Pos.	PB76604	EB7660TH	Teil-Nr. Part No.	Hinweise Notes	Bezeichnung	Spezifikation Specification	Description
1	90	1	1	282025-8		SCHLAUCHKLEMME	100	HOSE CLAMP
1	91	1	1	454934-3		FLEXSCHLAUCH		FLEXIBLE PIPE
1	92	1	1	282025-8		SCHLAUCHKLEMME	100	HOSE CLAMP
1	93	1	1	168832-2		GEBLÄSEROHR		SWIVEL PIPE COMPLETE
1	94	1	1	456400-6		KABELHALTER		CABLE HOLDER
1	A01	1	1	782239-4		KOMBISCHLÜSSEL	SW 16	BOX WRENCH
1	A02	1	1	783019-1		KREUZSCHRAUBENDREHER		DRIVER (CROSS)
1	A03	1		831315-2	ohne Abb., w/o picture	ZUBEHÖRTASCHE	DOLMAR	ACCESSORY BAG
1	A03		1	831304-7	ohne Abb., w/o picture	ZUBEHÖRTASCHE	MAKITA	ACCESSORY BAG
1	A04	1		195615-7	ohne Abb., w/o picture	MOTORÖL 4-TAKT	10W30 220ml DOLMAR	OIL BOTTLE SET
1	A04		1	195532-1	ohne Abb., w/o picture	MOTORÖL 4-TAKT	10W30 220ml Makita	OIL BOTTLE SET
1	A05	1	1	454916-5		FLACHDÜSE	90	FLAT NOZZLE
1	A06	1	1	197722-2		RUNDDÜSE	90-68	END NOZZLE SET
1	A07	1		197724-8		VERLÄNGERUNGSROHR	90 DOLMAR	LONG PIPE SET
1	A07		1	197723-0		VERLÄNGERUNGSROHR	90 Makita	LONG PIPE SET
1	A08		1	453507-9		BLASROHR GEBOGEN	63cm Makita	BENT PIPE
1	A09	1	1	196733-4		SCHULTERGURT EINFACH		BAND 25 SET

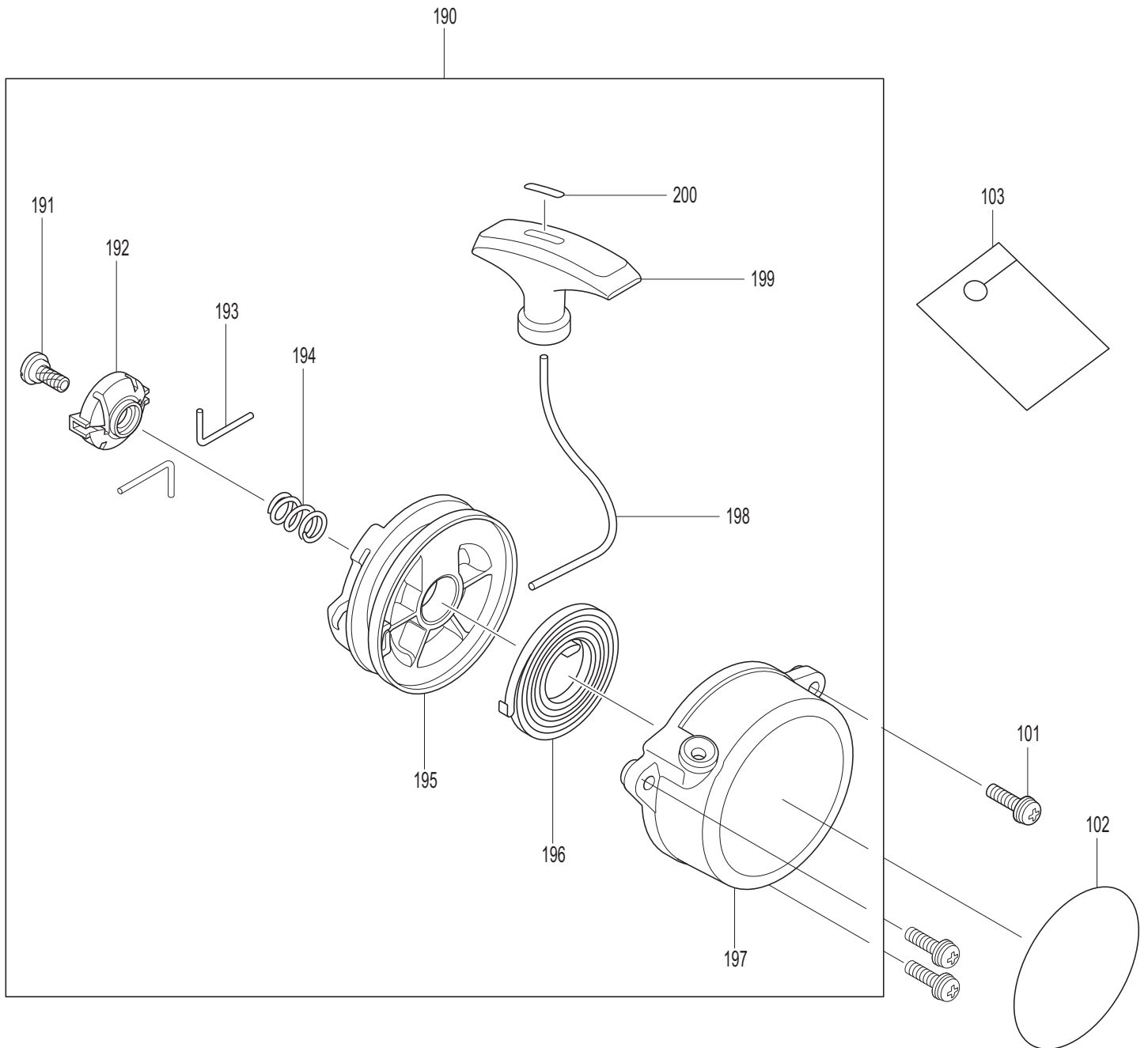




Seite / Page	Pos.	PB76604	EB7660TH	Teil-Nr. Part No.	Hinweise Notes	Bezeichnung	Spezifikation Specification	Description
2	60	5	5	266326-2		SCHNEIDSCHRAUBE	4x18	TAPPING SCREW
2	61	1	1	187804-8		GRIFFSCHALEN, SATZ	INC. 74	LEVER CASE, SET
2	62	1	1	638642-6		SCHALTEREINHEIT		SWITCH UNIT
2	63	1	1	632C07-2		KABELSATZ		LEAD UNIT
2	64	1	1	456895-3		FALTENSCHLAUCH		CORRUGATED TUBE
2	65	1	1	231469-9		DRUCKFEDER	4	COMPRESSION SPRING
2	66	1	1	454899-9		GASHEBEL A		THROTTLE LEVER A
2	67	1	1	168843-7		BOWDENZUG		CONTROL CABLE
2	68	1	1	252126-6		6KT-SICHERUNGSMUTTER	M4-7	HEX. LOCKING NUT
2	69	1	1	454924-6		HEBEL		THROTTLE LINK
2	70	1	1	454900-0		GASHEBEL B		THROTTLE LEVER B
2	71	1	1	253903-9		WELLENSCHEIBE	6	WAVE WASHER
2	72	1	1	267010-2		FLACHSCHEIBE	5	FLAT WASHER
2	73	1	1	922132-2		INNEN-6KT-SCHRAUBE	M4X18	HEX. SOCKET HEAD BOLT
2	74	1	1	187804-8		GRIFFSCHALEN, SATZ	INC. 61	LEVER CASE, SET
2	75	1	1	265762-9		FESTSTELLSCHRAUBE	M5X30	THUMB SCREW
2	76	1	1	253052-2		FLACHSCHEIBE	12	FLAT WASHER



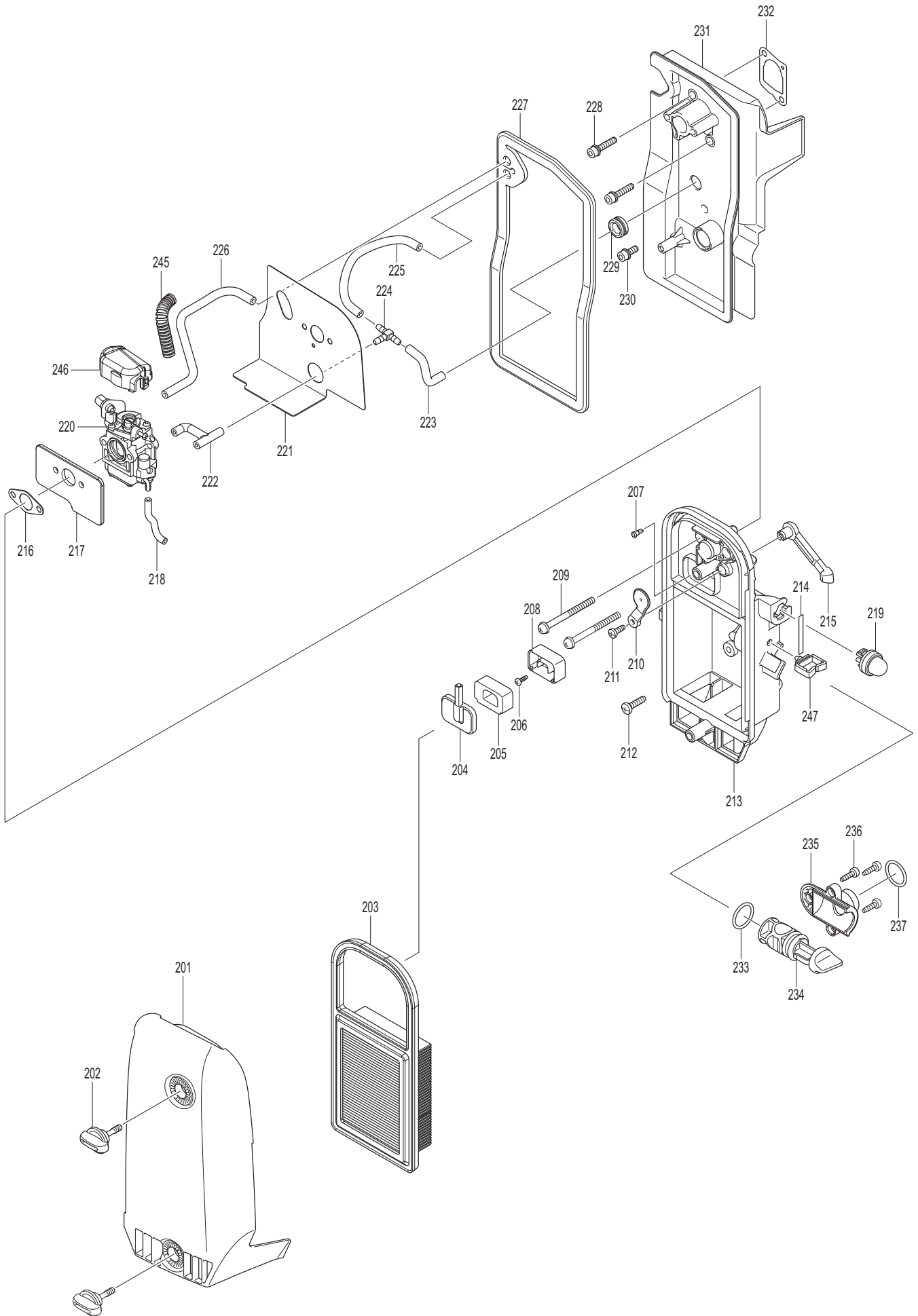
Seite / Page	Pos.	PB76604	EB7660TH	Teil-Nr. Part No.	Hinweise Notes	Bezeichnung	Spezifikation Specification	Description
3	1	1	1	412144-8		ROHRBOGEN		ELBOW
3	2	1	1	213645-7		O-RING	93	O-RING
3	5	1	1	803T61-7		SICHERHEITSAUFKLEBER		CAUTION LABEL
3	6	1	1	801D19-4		SCHILD	SERIAL NO.	LABEL
3	8	1	1	456398-7		GEBLÄSEGEHÄUSE, VORN		FRONT VOLUTE CASE
3	10	6	6	660922343		SCHRAUBE	M6X25	H.S.H.BOLT WITH WR
3	11	1	1	377240152		GEBLÄSERAD	250	IMPELLER
3	12	4	4	660922343		SCHRAUBE	M6X25	H.S.H.BOLT WITH WR
3	13	1	1	456620-2		GEBLÄSEGEHÄUSE HINTEN		REAR VOLUTE CASE
3	14	11	11	266420-0		SCHNEIDSCHRAUBE	5X20	TAPPING SCREW
3	15	2	2	454903-4		FEDERAUFNAHME	A	SPRING HOLDER
3	16	2	2	266420-0		SCHNEIDSCHRAUBE	5X20	TAPPING SCREW
3	17	2	2	232304-4		DRUCKFEDER	22	COMPRESSION SPRING
3	18	2	2	454904-2		FEDERAUFNAHME	B	SPRING HOLDER
3	19	2	2	367922223		SCHRAUBE	M5X16	H.S.H.BOLT WITH WR
3	20	2	2	454903-4		FEDERAUFNAHME	A	SPRING HOLDER
3	21	2	2	266420-0		SCHNEIDSCHRAUBE	5X20	TAPPING SCREW
3	22	2	2	232305-2		DRUCKFEDER	22	COMPRESSION SPRING
3	23	2	2	454904-2		FEDERAUFNAHME	B	SPRING HOLDER
3	24	2	2	367922223		SCHRAUBE	M5X16	H.S.H.BOLT WITH WR
3	25	1		161537-3		SCHULTERGURT RECHTS	DOLMAR	BAND R COMPLETE
3	25	1		161535-7		SCHULTERGURT RECHTS	Makita	BAND R COMPLETE
3	26	1		161536-5		SCHULTERGURT LINKS	DOLMAR	BAND L COMPLETE
3	26	1		161534-9		SCHULTERGURT LINKS	Makita	BAND L COMPLETE
3	27	4	4	266420-0		SCHNEIDSCHRAUBE	5X20	TAPPING SCREW
3	28	1		143810-3		MOTORGEHÄUSE KPL.	DOLMAR	ENGINE COVER CPL.
3	28	1		143809-8		MOTORGEHÄUSE KPL.	Makita	ENGINE COVER CPL.
3	28	1	1	898343-0		SICHERHEITSAUFKLEBER		CAUTION LABEL
3	29	1	1	424619-5		KERZENABDECKUNG		PLUG COVER
3	30	2	2	424620-0		DÄMPFER		DAMPER
3	31	1	1	163532-9		SAUGKOPF		FILTER
3	31	1		198439-0		MOTORWARTUNG-SET	PB76604 INC. 31, 135, 203	ENGINE MAINTENANCE KIT
3	31		1	198438-2		MOTORWARTUNG-SET	EB7660TH INC. 31, 135, 203	ENGINE MAINTENANCE KIT
3	32	1	1	345920-4		SCHLAUCHKLEMME		HOSE CLAMP
3	33	1	1	126138-4		SCHLAUCH KPL.	INC. 34-37	TUBE ASSEMBLY
3	34	1	1	168396-6		BELÜFTUNGSVENTIL		BREATHER
3	35	1	1	424505-0		GUMMITÜLLE		GROMMET
3	36	1	1	412120-2		KRAFTSTOFFSCHLAUCH	3-370	FUEL TUBE
3	37	1	1	412114-7		KRAFTSTOFFSCHLAUCH	3-370	FUEL TUBE
3	38	1	1	422137-7		SCHLAUCHSCHUTZ	20-102	TUBE GUARD
3	39	1	1	140831-6		TANKVERSCHLUSS KPL.	INC. 41	TANK CAP COMPLETE
3	41	1	1	213831-0		O-RING	29,5	O-RING
3	43	1	1	898428-2		HINWEISSCHILD FÜR KRAFTSTOFFART		CAUTION PLATE
3	44	1	1	142427-9		KRAFTSTOFFTANK CPL.		FUEL TANK COMPLETE
3	45	2	2	454905-0		TRAGEGURTAUFNAHME		BAND HOLDER
3	46	1	1	454894-9		TRAGEGESTELL		FRAME
3	48	2	2	367922223		SCHRAUBE	M5X16	H.S.H.BOLT WITH WR
3	52	4	4	6672500300		SPREIZNIET		RIVET
3	53	1	1	196956-4		HÜFTGURT MIT RÜCKENPOLSTER		HIP BELT SET
3	54	2	2	6672500300		SPREIZNIET		RIVET
3	55	2	2	424678-9		GUMMIRING	25	RUBBER RING
3	241	1	1	687055-8		ZUGENTLASTUNGSKLEMME		STRAIN RELIEF
3	242	1	1	266901-4		SCHNEIDSCHRAUBE	M4x14	TAPPING SCREW
3	243	1	1	687055-8		ZUGENTLASTUNGSKLEMME		STRAIN RELIEF
3	244	1	1	266901-4		SCHNEIDSCHRAUBE	M4x14	TAPPING SCREW



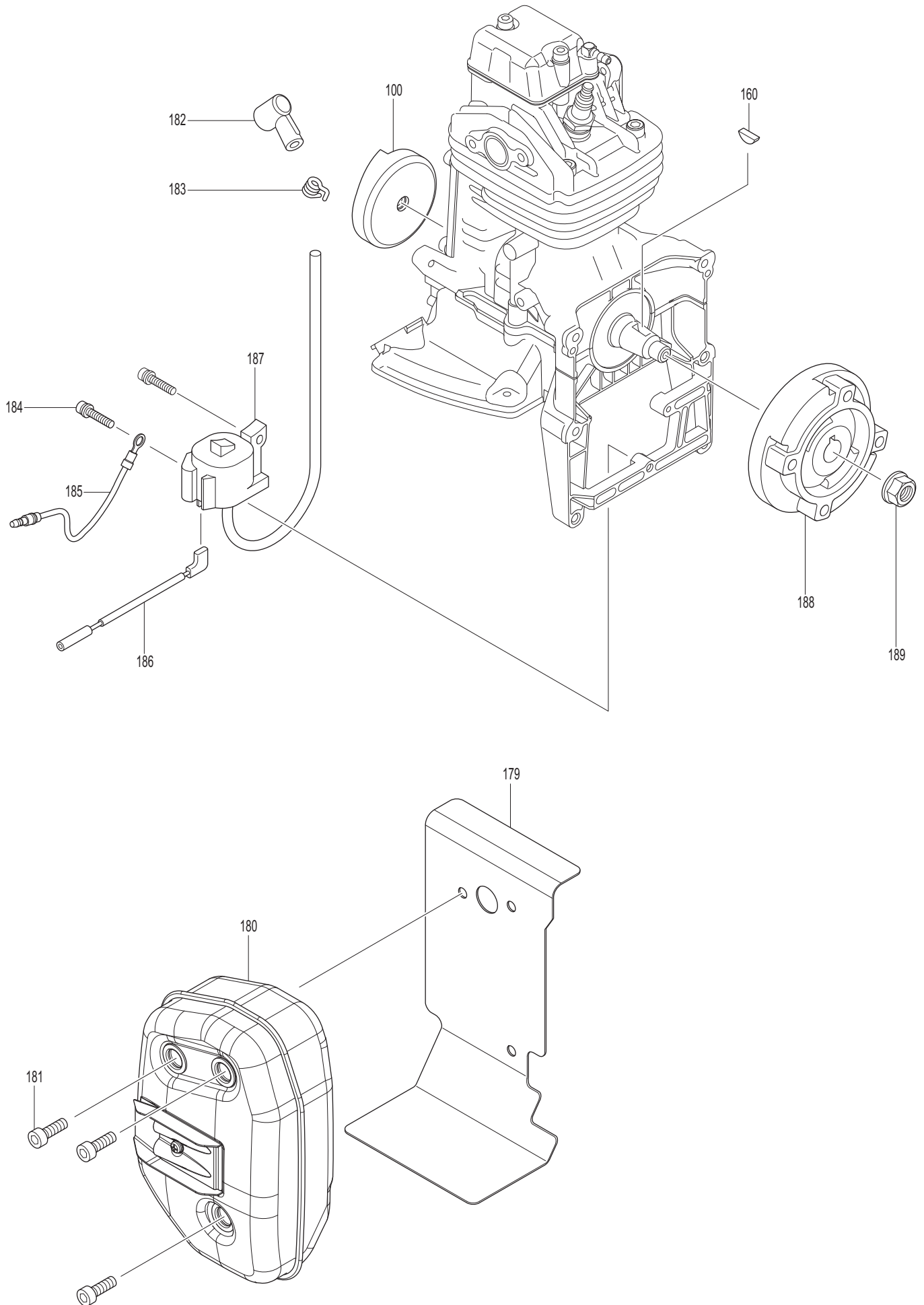




Seite / Page	Pos.	PB76604	EB7660TH	Teil-Nr. Part No.	Hinweise Notes	Bezeichnung	Spezifikation Specification	Description
4	101	3	3	367911233		KOMBI-SCHRAUBE	M5x20	PAN HEAD SCREW
4	102	1		808X31-5		SCHILD	PB-7660.4	MODEL LABEL
4	102	1	1	808X24-2		SCHILD	EB7660TH	MODEL LABEL
4	103	1	1	819430-2		SICHERHEITSAHÄNGER	DE, FR	CAUTION TAG
4	190	1	1	126165-1		STARTER KPL.	INC. 191-200	RECOIL STARTER SET
4	191	1	1	367266585		BLECHSCHRAUBE	5X12	TAPPING SCREW
4	192	1	1	377500204		STARTERRAD		STARTER WHEEL
4	193	2	2	377500205		MITNEHMERBÜGEL		SWING ARM
4	194	1	1	377500203		FEDER		FRICTION SPRING
4	195	1	1	377500202		SEILTROMMEL		REEL
4	196	1	1	232262-4		RÜCKHOLFEDER		SPIRAL SPRING
4	197	1	1	141649-8		STARTERGEHÄUSE		STARTER CASE COMPLETE
4	198	1	1	5975002110		ANWERFSEIL		STARTER ROPE
4	199	1	1	5315001020		ANWERFGRIF		STARTER KNOB
4	200	1	1	5315001030		SCHEIBE		STOPPER



Seite / Page	Pos.	PB76604	EB7660TH	Teil-Nr. Part No.	Hinweise Notes	Bezeichnung	Spezifikation Specification	Description
5	201	1		456619-7		LUFTFILTERDECKEL	DOLMAR	AIR CLEANER COVER
5	201		1	456618-9		LUFTFILTERABDECKUNG	Makita	AIR CLEANER COVER
5	202	2	2	251481-3		FLÜGELSCHRAUBE	M5X20	THUMB SCREW
5	203	1	1	424809-0		LUFTFILTER		ELEMENT AIR CLEANER
5	203	1		198439-0		MOTORWARTUNG-SET	PB76604 INC. 31,135,203	ENGINE MAINTENANCE KIT
5	203		1	198438-2		MOTORWARTUNG-SET	EB7660TH INC. 31,135,203	ENGINE MAINTENANCE KIT
5	204	1	1	162346-3		ÖLSEPARATOR		SEPARATOR PLATE
5	205	1	1	352020-3		NETZGEWEBE		SEPARATOR MESH
5	206	1	1	266404-8		GEWINDESCHNEIDSCHRAUBE	3X14	TAPPING SCREW BIND
5	207	2	2	424316-3		RÜCKSCHLAGVENTIL		CHECK VALVE
5	208	1	1	453865-3		SEPERATORGEHÄUSE		SEPARATOR CASE
5	209	2	2	251486-3		FLACHKOPFSCHRAUBE	M5X55	PAN HEAD SCREW
5	210	1	1	454910-7		CHOKEKLAPPE		CHOKE PLATE
5	211	1	1	266901-4		SCHNEIDSCHRAUBE	M4x14	TAPPING SCREW
5	212	1	1	266420-0		SCHNEIDSCHRAUBE	5X20	TAPPING SCREW
5	213	1	1	456399-5		LUFTFILTERGEHÄUSE		AIR CLEANER CASE
5	214	1	1	851W17-2		SCHILD	SERIAL NO.	LABEL
5	215	1	1	454902-6		CHOKEHEBEL		CHOKE LEVER
5	216	1	1	5233504200		DICHTUNG		GASKET
5	217	1	1	346991-4		PLATTE	31	PLATE
5	218	1	1	412112-1		SCHLAUCH	3-60	TUBE
5	219	1	1	168398-2		KRAFTSTOFFPUMPE	PRIMER	PRIMER PUMP
5	220	1	1	161487-2		VERGASER	INC. 250-258,261-273	CARBURETOR
5	221	1	1	424830-9		DICHTUNG FÜR VERGASER		CARBURETOR GASKET
5	222	1	1	424823-6		ROHR		PIPE
5	223	1	1	377422127		SCHLAUCH	3-65	TUBE
5	224	1	1	452952-5		SCHLAUCHNIPPEL		HOSE JOINT
5	225	1	1	0851139920		SCHLAUCH	3-130	TUBE
5	226	1	1	377422126	=> 2017-03	SCHLAUCH	3-160	TUBE
5	226	1	1	422222-6	2017-04 =>	SCHLAUCH	3-190	TUBE
5	227	1	1	424831-7		DICHTUNG		INSULATOR SEAL
5	228	2	2	374266749		SCHRAUBE	M5X25 (WR)	SOCKET HEAD BOLT
5	229	1	1	424623-4		GUMMITÜLLE		GROMMET
5	230	1	1	367905949		SCHRAUBE	M5X14 (W,SW)	S. H. BOLT
5	231	1	1	142926-1		ZWISCHENFLANSCH		INSULATOR COMPLETE
5	232	1	1	161583-6		DICHTUNG FÜR ZWISCHENFLANSCH		INSULATOR GASKET
5	233	1	1	213261-5		O-RING	17	O-RING
5	234	1	1	454911-5		VENTIL		ICING VALVE
5	235	1	1	454912-3		VENTILABDECKUNG		ICING VALVE COVER
5	236	3	3	266901-4		SCHNEIDSCHRAUBE	M4x14	TAPPING SCREW
5	237	1	1	213261-5		O-RING	17	O-RING
5	245	1	1	457060-7		FALTENSCHLAUCH		CORRUGATED TUBE
5	246	1	1	456401-4		VERGASERABDECKUNG		CARBURETOR COVER
5	247	1	1	451825-9		KLAMMER		CLAMP

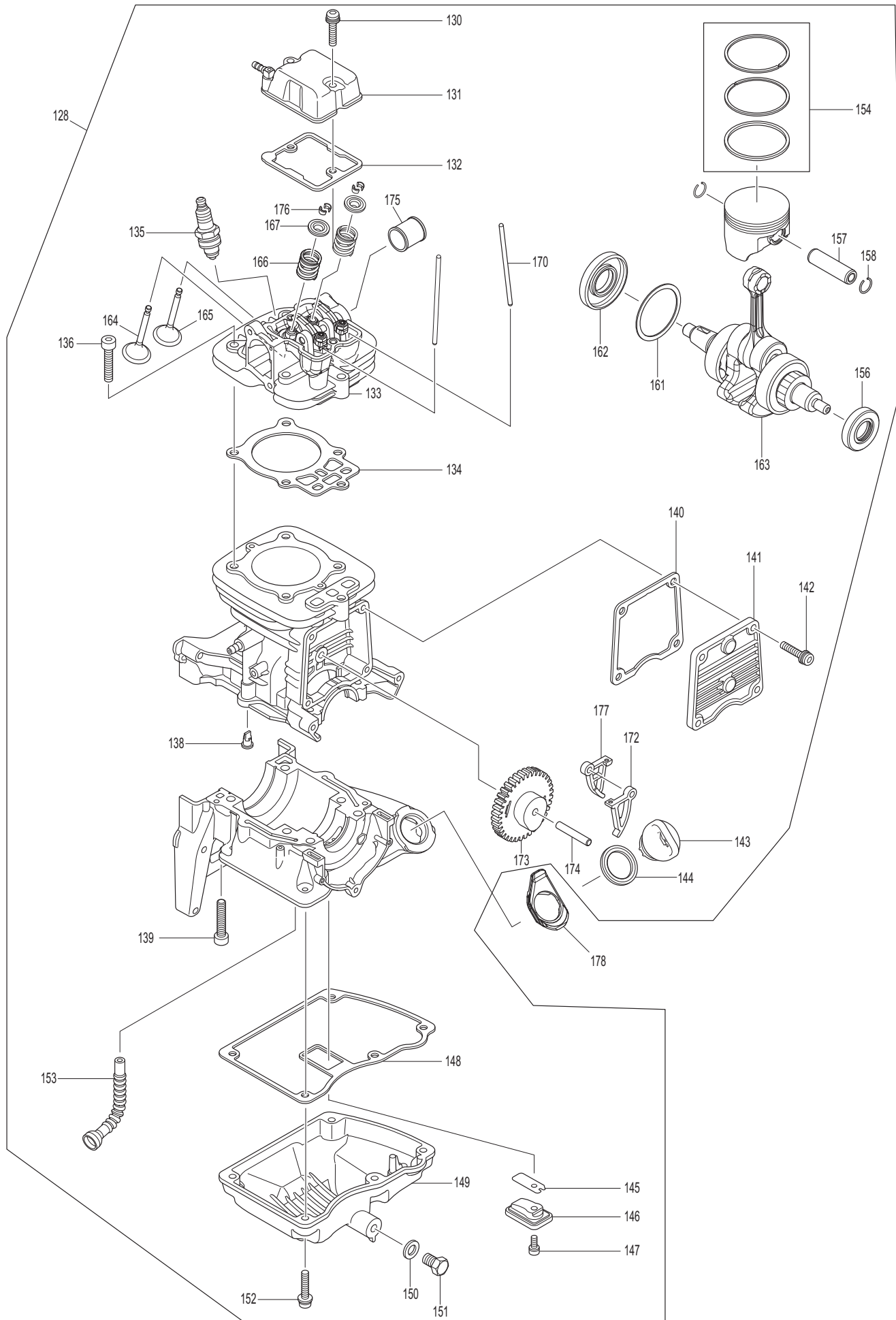


PB76604, EB7660TH

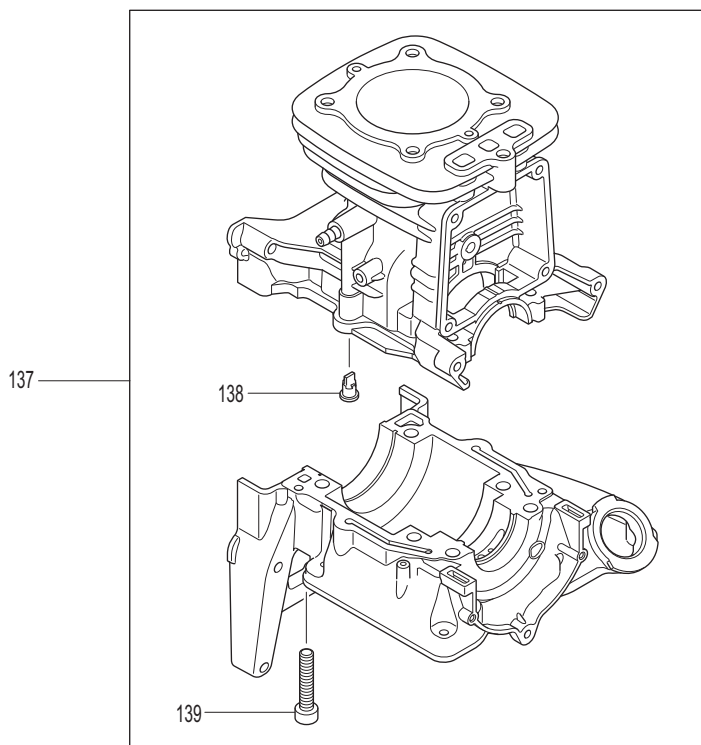
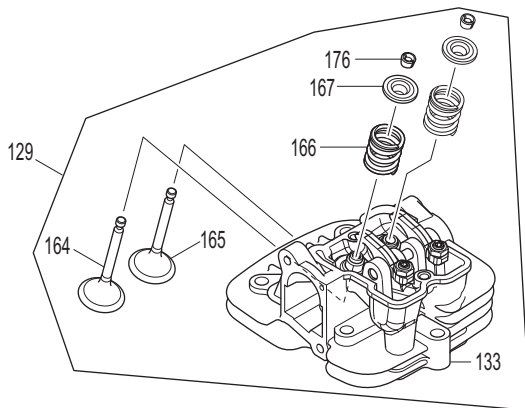
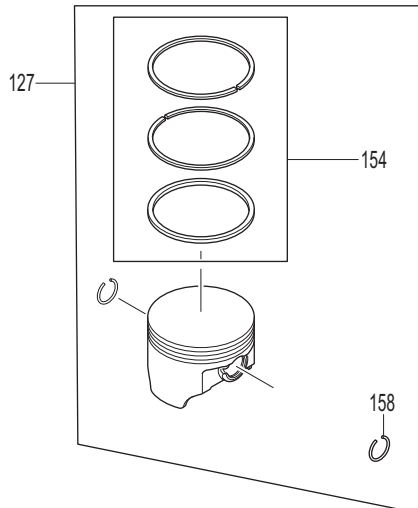
6

Zünder, Schalldämpfer  
Ignition coil, muffler

Seite / Page	Pos.	PB76604	EB7660TH	Teil-Nr. Part No.	Hinweise Notes	Bezeichnung	Spezifikation Specification	Description
6	100	1	1	382550000		STARTERRAD		PULLEY
6	160	1	1	254001-2		SCHEIBENFEDER	4	WOODRUFF KEY
6	179	1	1	346979-4		DICHTUNG FÜR SCHALLDÄMPFER		MUFFLER GASKET
6	180	1	1	161408-4		SCHALLDÄMPFER		MUFFLER
6	180	1	1	911108-4		FLACHKOPFSCHRAUBE	M4X8	PAN HEAD SCREW
6	181	3	3	266771-1		SCHRAUBE	M6X18	SOCKET HEAD BOLT
6	182	1	1	424105-6		ZÜNDKERZENSTECKER		SPARK PLUG CAP
6	183	1	1	324891-8		STECKERKAPPENFEDER		PLUG CAP SPRING
6	184	2	2	367922138		INNEN-6 KANT-SCHRAUBE	M4X20	HEX SOCKET HEAD BOLT WITH WR
6	185	1	1	632G44-0		KABEL		LEAD UNIT
6	186	1	1	638710-5		KABEL		LEAD WIRE
6	187	1	1	161837-1		ZÜNDANKER		IGNITION COIL
6	188	1	1	5977001020		POLRAD KPL.		FLYWHEEL CPL.
6	189	1	1	320264054		BUNDMUTTER	M10	FLANGE NUT



Seite / Page	Pos.	PB76604	EB7660TH	Teil-Nr. Part No.	Hinweise Notes	Bezeichnung	Spezifikation Specification	Description
7	128	1	1	198211-0	=> 2017-03	MOTORBLOCK		SHORT BLOCK SET
7	128	1	1	199132-9	2017-04 =>	MOTORBLOCK		SHORT BLOCK SET
7	130	2	2	922253-0		SCHRAUBE KPL.	M5x30	H.S.H.BOLT WITH WR
7	131	1	1	141771-1	=> 2017-03	KIPPHEBELABDECKUNG		ROCKER COVER
7	131	1	1	144766-3	2017-04 =>	KIPPHEBELABDECKUNG		ROCKER COVER
7	132	1	1	5971500900		DICHTUNG, ABDECKUNG F.KIPPHEBEL		ROCKER COVER GASKET
7	133	1	1	123557-5		ZYLINDERKOPF KPL.		CYLINDER HEAD ASSEMBLY
7	134	1	1	442167-2		DICHTUNG		CYLINDER HEAD GASKET
7	135	1	1	168652-4		ZÜNDKERZE		SPARK PLUG
7	135	1		198439-0		MOTORWARTUNG-SET	PB76604 INC. 31,135,203	ENGINE MAINTENANCE KIT
7	135		1	198438-2		MOTORWARTUNG-SET	EB7660TH INC. 31,135,203	ENGINE MAINTENANCE KIT
7	136	5	5	265566-9		INNEN-6KT-SCHRAUBE	M6X30	HEX. SOCKET HEAD BOLT
7	138	2	2	367424201		RÜCKSCHLAGVENTIL		CHECK VALVE
7	139	6	6	381922352		INNEN-6KT-SCHRAUBE	M6X30	HEX. SOCKET HEAD BOLT
7	140	1	1	442168-0		DICHTUNG FÜR NOCKENRAD		CAM GEAR GASKET
7	141	1	1	320318725		ABDECKUNG FÜR NOCKENRAD		CAMGEAR COVER
7	142	4	4	0119059531		SCHRAUBE	M5X16(W,SW)	SOCKET HEAD BOLT
7	143	1	1	452047-4		ÖLDECKEL		OIL CAP
7	144	1	1	0213229990		DICHTUNG		GASKET
7	145	1	1	346083-9		EINLASSMEMBRAN (REEDVALVE)		LEAD VALVE
7	146	1	1	319395-3		STOPPER FÜR REEDVALVE		RETAINER PLATE
7	147	1	1	0119049980	=> 2018	SCHRAUBE	M4x10	SOCKET HEAD BOLT
7	147	1	1	922117-8	2019 =>	INNEN-6 KANT-SCHRAUBE	M4x12	HEX. SOCKET HEAD BOLT
7	148	1	1	5976500100		DICHTUNG		OIL CASE GASKET
7	149	1	1	377650000		ÖLWANNE		OIL CASE
7	150	1	1	346452-4		DICHTUNG		GASKET
7	151	1	1	921412-3		6KT-SCHRAUBE	M8X12	HEX. BOLT
7	152	5	5	922243-3		INNEN-6KT-SCHRAUBE	M5x25	HEX. SOCKET HEAD BOLT
7	153	1	1	5936500600		ÖLLEITUNG		OIL TUBE
7	154	1	1	197040-8		KOLBENRING-SATZ		PISTON RING SET
7	156	1	1	213091-4		ÖLDICHTUNG	17	OIL SEAL
7	157	1	1	320326039		KOLBENBOLZEN		PISTON PIN
7	158	2	2	320233995		SPRENGRING	12	SPRING RING
7	161	1	1	320267448		FLACHSCHEIBE	41	FLAT WASHER
7	162	1	1	213090-6		ÖLDICHTUNG	(L)	OIL SEAL
7	163	1	1	143972-7		KURBELWELLE KPL.		CRANKSHAFT COMPLETE
7	164	1	1	326691-2		EINLASSVENTIL		INTAKE VALVE
7	165	1	1	326692-0		AUSLASSVENTIL		EXHAUST VALVE
7	166	2	2	234212-5		DRUCKFEDER	11	COMPRESSION SPRING
7	167	2	2	331966-6		FEDERTELLER		SPRING RETAINER
7	170	2	2	256526-2		STÖSSELSTANGE		PUSH ROD
7	172	1	1	310715-4		NOCKENHEBEL	L	CAM LIFTER L
7	173	1	1	383300200		NOCKENRAD KPL.		CAM GEAR ASSY
7	174	1	1	256200-2		STIFT	5	PIN
7	175	1	1	377331937		DISTANZBUCHSE		EXHAUST PORT SPACER
7	176	4	4	388331967		KEIL		COTTER
7	177	1	1	313267-4		NOCKENHEBEL		CAM LIFTER
7	178	1	1	424621-8		SCHUTZ		OIL GUARD





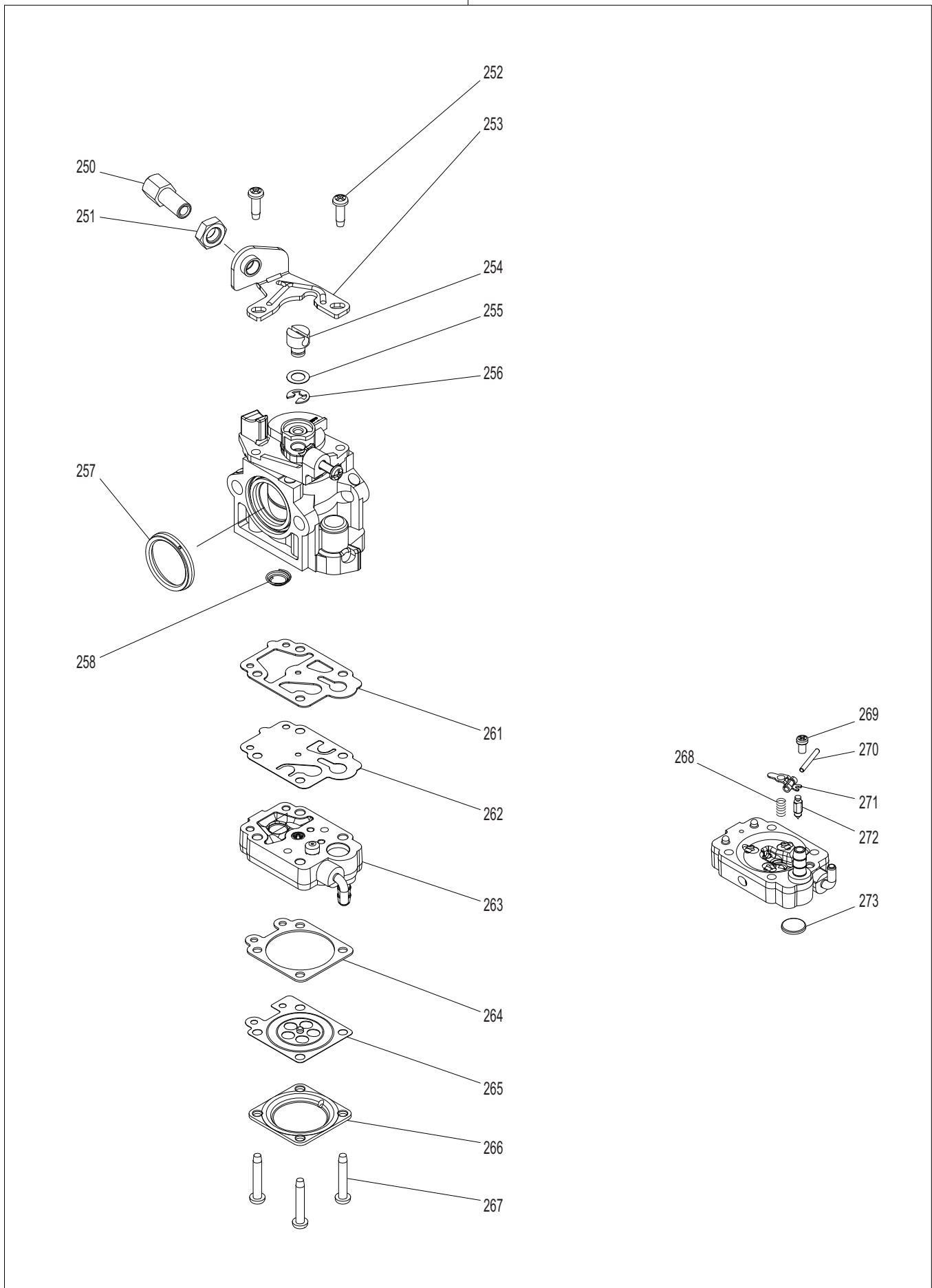
PB76604, EB7660TH

8

Zylinderblock  
Cylinder block

Seite / Page	Pos.	PB76604	EB7660TH	Teil-Nr. Part No.	Hinweise Notes	Bezeichnung	Spezifikation Specification	Description
8	127	1	1	198209-7		KOLBEN KPL.	INC. 154,158	PISTON SET
8	129	1	1	198224-1		ZYLINDERKOPF-SATZ	INC. 133,164-167,176	CYLINDER HEAD SET
8	133	1	1	123557-5		ZYLINDERKOPF KPL.		CYLINDER HEAD ASSEMBLY
8	137	1	1	198210-2		ZYLINDERBLOCK-SET	INC. 138,139	CYLINDER BLOCK SET
8	138	2	2	367424201		RÜCKSCHLAGVENTIL		CHECK VALVE
8	139	6	6	381922352		INNEN-6KT-SCHRAUBE	M6X30	HEX. SOCKET HEAD BOLT
8	154	1	1	197040-8		KOLBENRING-SATZ		PISTON RING SET
8	158	2	2	320233995		SPRENGRING	12	SPRING RING
8	164	1	1	326691-2		EINLASSVENTIL		INTAKE VALVE
8	165	1	1	326692-0		AUSLASSVENTIL		EXHAUST VALVE
8	166	2	2	234212-5		DRUCKFEDER	11	COMPRESSION SPRING
8	167	2	2	331966-6		FEDERTELLER		SPRING RETAINER
8	176	4	4	388331967		KEIL		COTTER

220



Seite / Page	Pos.	PB76604	EB7660TH	Teil-Nr. Part No.	Hinweise Notes	Bezeichnung	Spezifikation Specification	Description
9	220	1	1	161487-2		VERGASER	INC. 250-258,261-273	CARBURETOR
9	250	1	1	381600801		EINSTELLSCHRAUBE		CABLE ADJUST SCREW
9	251	1	1	381600545		MUTTER		CABLE ADJUST NUT
9	252	2	2	5246001240		SCHRAUBE		THROTTLE COLLAR SCREW
9	253	1	1	381605202		GASZUGHALTER		CABLE BRACKET
9	254	1	1	325922-6		DREHGELENK		SWIVEL
9	255	1	1	413140-9		SCHEIBE		WASHER
9	256	1	1	257964-1		SICHERUNGSRING	E-3	STOP RING
9	257	1	1	424444-4		O-RING		RING PACKING
9	258	1	1	367234183		DRUCKFEDER	5-9	CONICAL COMPRESSION SPRING
9	261	1	1	442155-9		PUMPENDICHTUNG		PUMP GASKET
9	262	1	1	WJ00009599		PUMPENMEMBRAN		PUMP DIAPHRAGM
9	263	1	1	141672-3		PUMPENKÖRPER KPL.		PUMP BODY ASS'Y
9	264	1	1	442183-4		DICHTUNG		GASKET
9	265	1	1	168620-7		STEUERMENBRAN		METERING DIAPHRAGM
9	266	1	1	WJ00021158		ABDECKUNG		COVER
9	267	4	4	WJ00096325		SCHRAUBE		SCREW
9	268	1	1	WJ00983160		FEDER		SPRING
9	269	1	1	WJ00096424		SCHRAUBE		SCREW
9	270	1	1	WJ00014477		STIFT		PIN
9	271	1	1	WJ00016648		HEBEL		LEVER
9	272	1	1	WJ00008282		VENTIL		VALVE
9	273	1	1	WJ00014070		SIEB		INLET SCREEN

- |          |   |
|----------|---|
| <b>1</b> | Blasrohr<br>Pipe                                |
| <b>2</b> | Bedienungshandgriff kpl.<br>Control lever ass'y |
| <b>3</b> | Gebläsegehäuse, Tank<br>Volute case, fuel tank  |
| <b>4</b> | Anwerfvorrichtung<br>Starter                    |
| <b>5</b> | Luftfilteraufnahme<br>Air filter holder         |
| <b>6</b> | Zünder, Schalldämpfer<br>Ignition coil, muffler |
| <b>7</b> | Motorblock<br>Short block                       |
| <b>8</b> | Zylinderblock<br>Cylinder block                 |
| <b>9</b> | Vergaser<br>Carburetor                          |

	Zeichenerklärung	Key to symbols
=> 1999999 2000000 => 2003.04 => TI 2003/07 Acc. = { m Corr.	Produktion bis Serien-Nr. Neues Teil ab Serien-Nr. Neues Teil ab Jahr / Monat Siehe Technische Information Jahr / Nr. Zubehör (nicht im Lieferumfang) Keine Serienausführung, jedoch verwendbar Beinhaltet Positions-Nr. Meterware Druckfehlerberichtigung	Production to serial number New part from serial number New part from Year / Month See Technical Information Year / No. Accessories (not included in the delivery inventory) No standard execution, may be used Contains item number Sold by the meter Error correction
	Änderungen vorbehalten	Specifications subject to change without notice