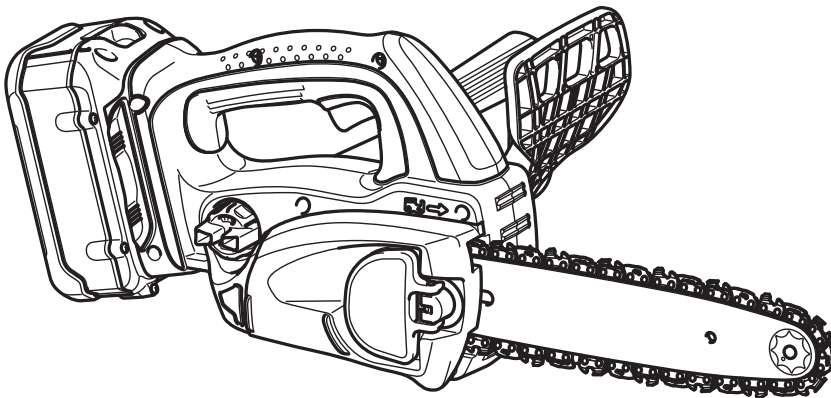




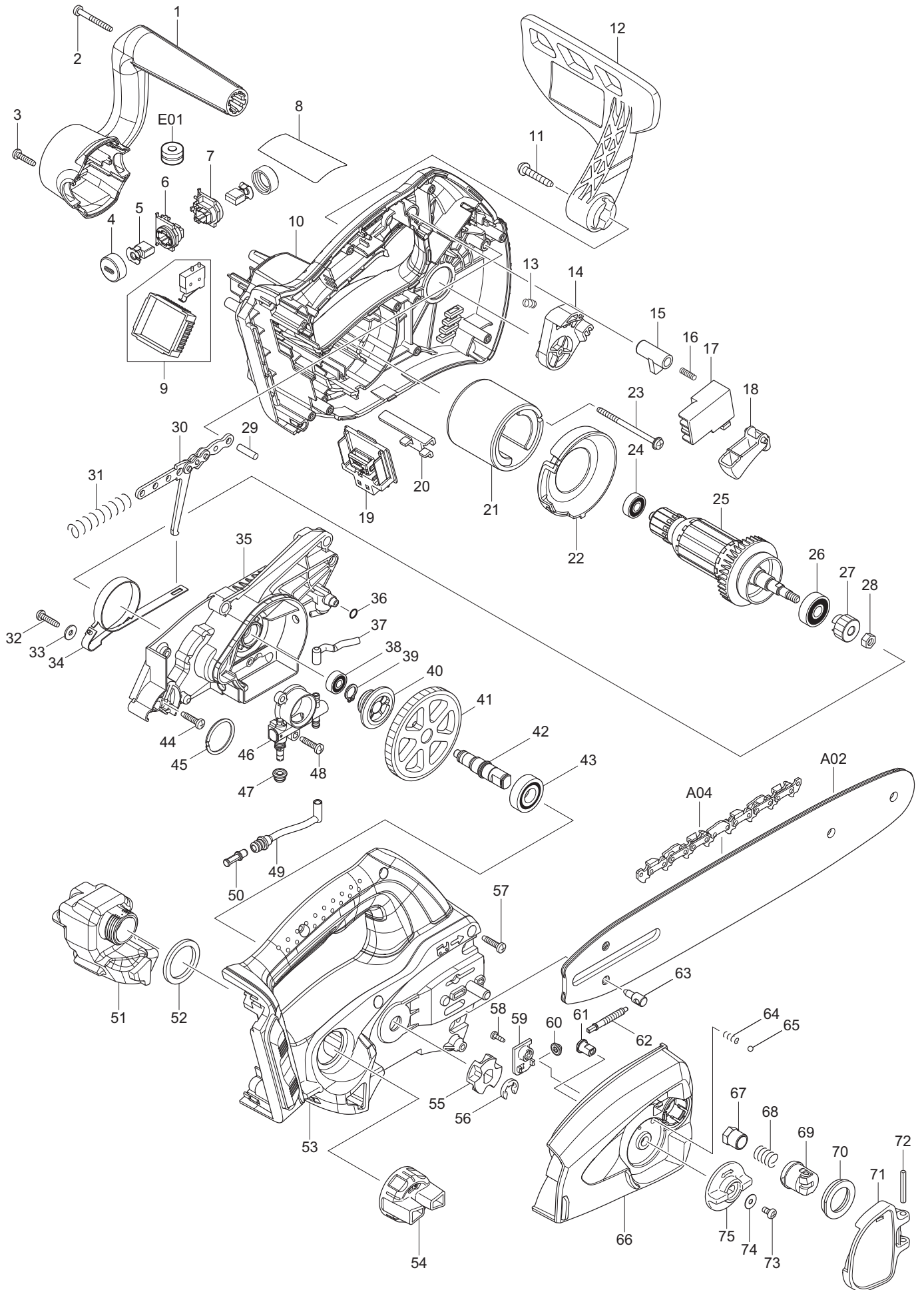
Ersatzteilliste Spare Parts List

2019-02

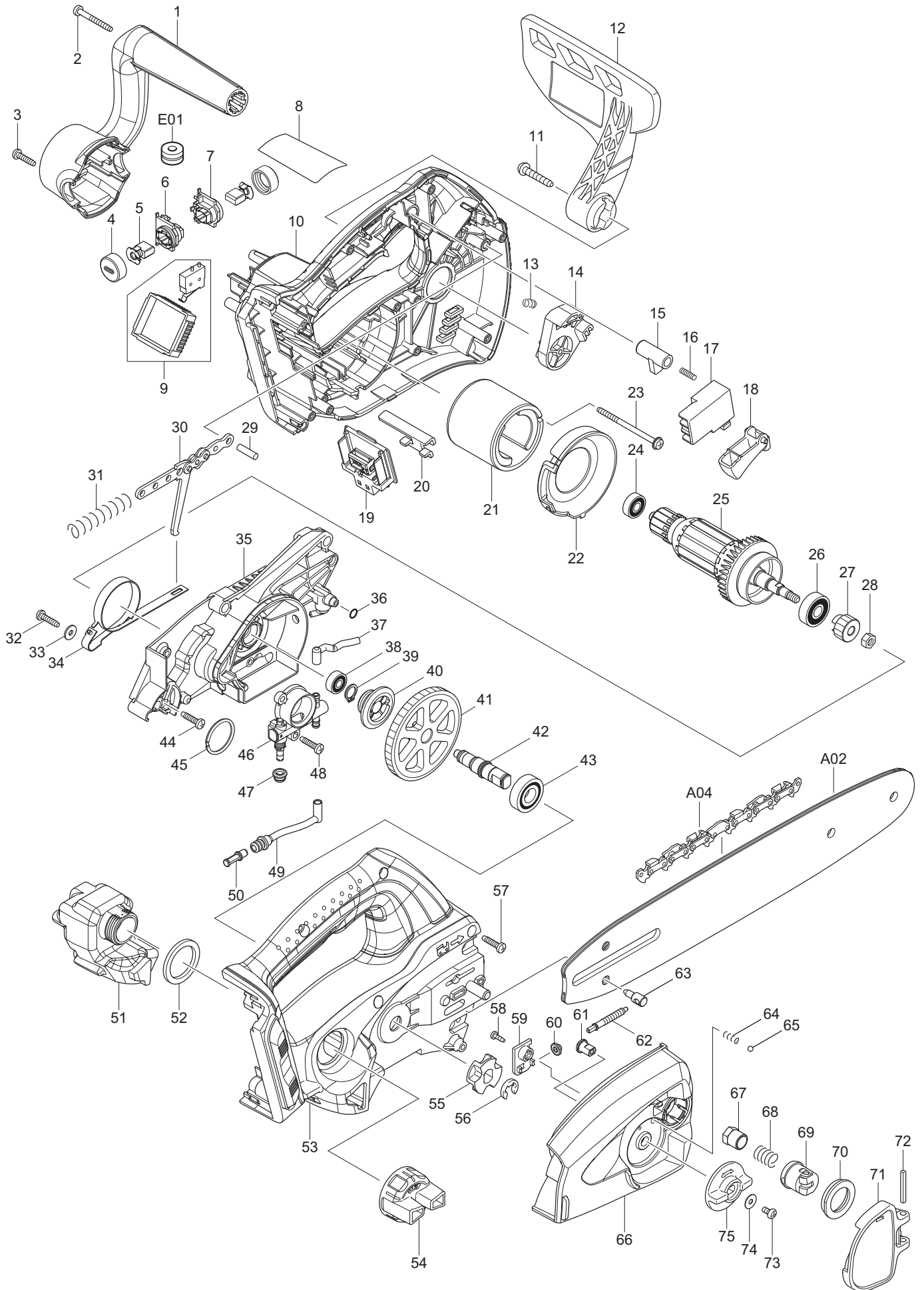


AS-3626
AS-3626 C

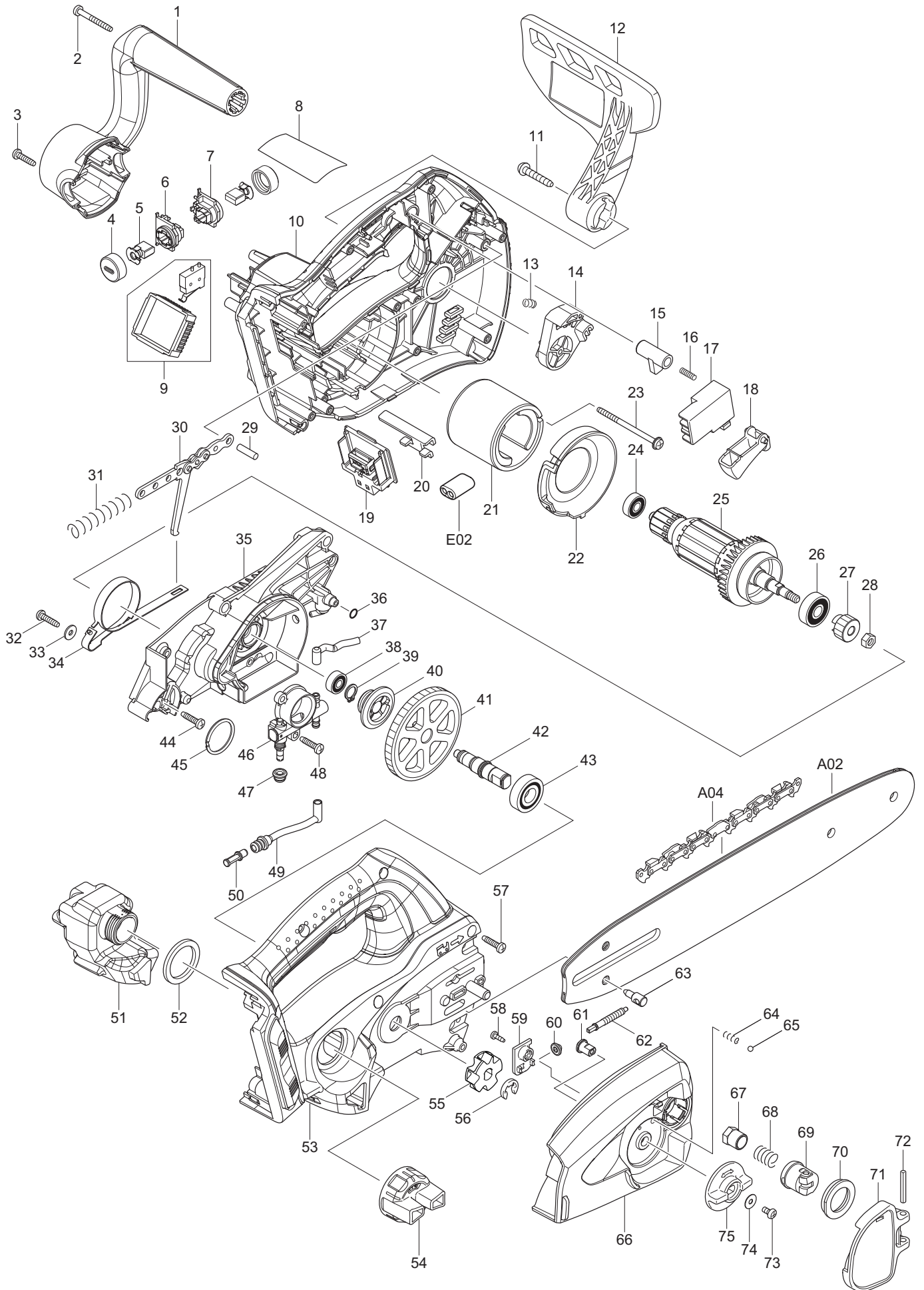
995700294 (D, GB)



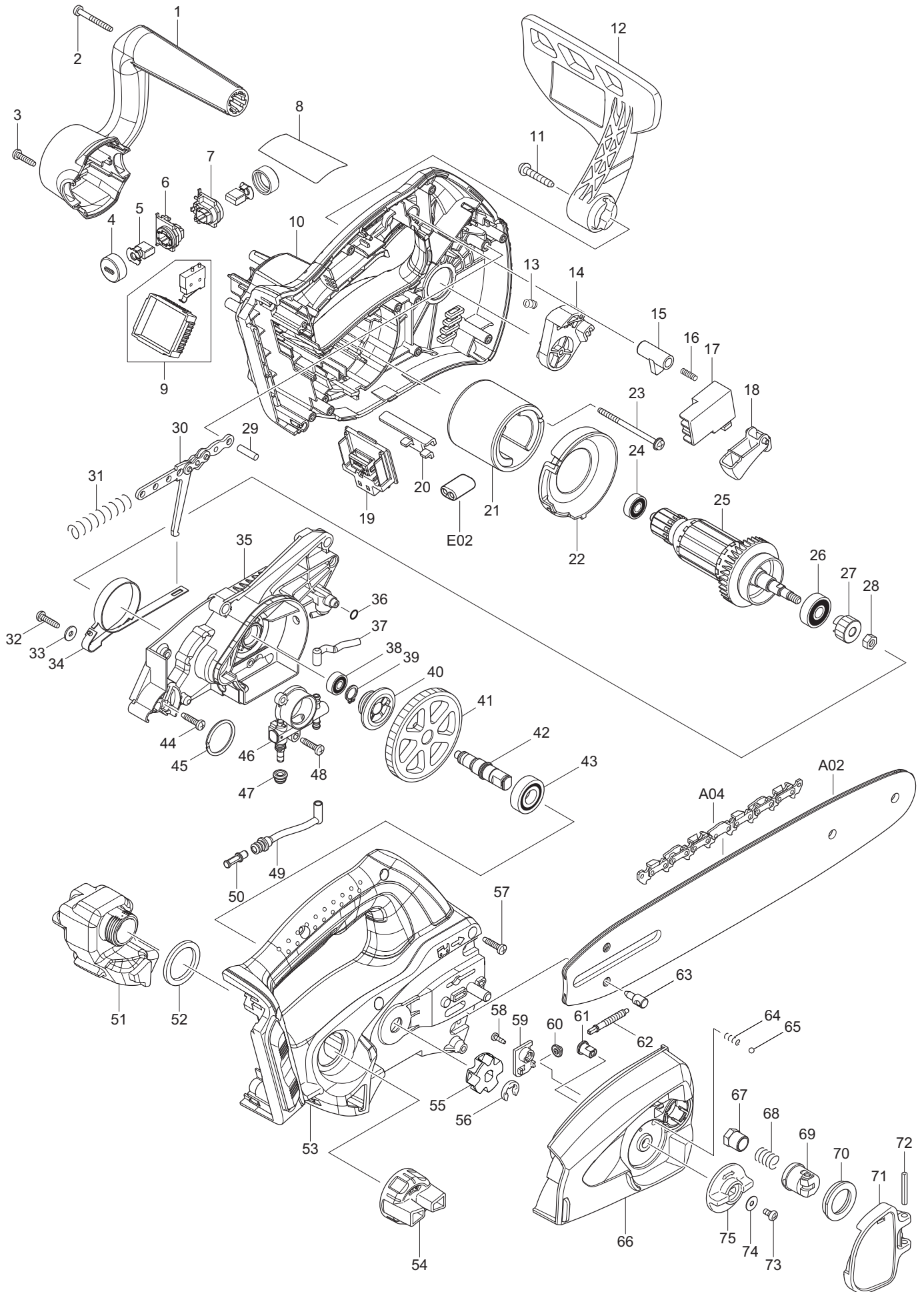
Seite / Page	Pos.	AS-3626	Teil-Nr. Part No.	Hinweise Notes	Bezeichnung	Spezifikation Specification	Description
1	8	1			SCHILD		NAME PLATE
1	1	1	451972-6		VORDERER HANDGRIFF		FRONT HANDLE
1	2	1	266053-1		GEWINDESCHNEIDSCHRAUBE		TAPPING SCREW
1	3	2	660265995		GEWINDESCHNEIDSCHRAUBE	4X18	TAPPING SCREW
1	4	2	643941-3		BÜRSTENKAPPE		BRUSH HOLDER CAP
1	5	1	660194928		KOHLEBÜRSTE	2 PCS/SET (CB-442)	CARBON BRUSH
1	6	1	643813-2	=> 2011-10	KOHLEBÜRSTENHALTER		BRUSH HOLDER
1	6	1	660643891	2011-11 =>	BÜRSTENHALTER		BRUSH HOLDER
1	7	1	643853-0	=> 2011-10	KOHLEBÜRSTENHALTER		BRUSH HOLDER
1	7	1	660643892	2011-11 =>	BÜRSTENHALTER		BRUSH HOLDER
1	9	1	660631971		CONTROLLER		CONTROLLER
1	10	1	660187489		GEHÄUSE SATZ		HOUSING SET
1	10	2	263005-3		GUMMISTIFT	6	RUBBER PIN
1	11	1	226111810		KUNSTSTOFFSCHRAUBE	5X30 (T+/-)	TAPPING SCREW
1	12	1	660140494		HANDSCHUTZ		FRONT HAND GUARD
1	12	1	660800101		SICHERHEITSAUFKLEBER		CAUTION LABEL
1	13	1	231298-0		DRUCKFEDER	6	SPRING
1	14	1	451973-4		HANDSCHUTZAUFNAHME		HAND GUARD SUPPORT
1	15	1	225144010		SPERRKNOPF		LOCKING BUTTON
1	16	1	233173-6		DRUCKFEDER	4	SPRING
1	17	1	650631-1		SCHALTER		SWITCH
1	18	1	450212-9		SCHALTHEBEL		SWITCH LEVER
1	19	1	660643849		ANSCHLUSSKLEMME		TERMINAL
1	20	1	346039-2		STÜTZBLECH		SUPPORT PLATE
1	21	1	638571-3		DAUERMAGNET		YOKE UNIT
1	22	1	451970-0		LUFTFÜHRUNG		BAFFLE PLATE
1	23	2	266292-3		SCHNEIDSCHRAUBE	4X65	TAPPING SCREW
1	24	1	660210062		KUGELLAGER	607ZZ	BALL BEARING
1	25	1	660519268		ROTOR KPL.	36V	ARMATURE ASS'Y
1	26	1	660211092		KUGELLAGER	629DDW	BALL BEARING
1	27	1	227252-0		ZAHNRAD	16	SPUR GEAR
1	28	1	252186-8		6KT-MUTTER	M6	HEX. NUT
1	29	1	256123-4		STIFT	5	PIN
1	30	1	158047-9		BREMSMECHANIK KPL.		BRAKING MECHANISM
1	31	1	233175-2		SPEICHERFEDER		SPRING
1	32	1	660265995		GEWINDESCHNEIDSCHRAUBE	4X18	TAPPING SCREW
1	33	1	267195-4		SCHEIBE		FLAT WASHER
1	34	1	210213500		BREMSBAND		BRAKE BAND
1	35	1	140488-3		LAGERGEHÄUSE KPL.		BEARING HOUSING CPL.
1	36	1	660213039		O-RING	6	O-RING
1	37	1	422058-3		ÖLLEITUNG		CONNECTOR
1	38	1	210028-2		KUGELLAGER	606ZZ	BALL BEARING
1	39	1	961006-2		SICHERUNGSRING	S-10	RETAINING RING
1	40	1	221422-3		SCHNECKENGETRIEBE		WORM GEAR
1	41	1	227251-2		ZAHNRAD	73	SPUR GEAR
1	42	1	325931-5		SPINDEL		SPINDLE
1	43	1	210109-2		RILLENKUGELLAGER	6001DDW	BALL BEARING
1	44	4	660265995		GEWINDESCHNEIDSCHRAUBE	4X18	TAPPING SCREW
1	45	1	257311-6		RING	28 mm	RING
1	46	1	320168393		ÖLPUMPE KPL.		OIL PUMP
1	47	1	320421875		GUMMITÜLLE		GROMMET
1	48	2	660265995		GEWINDESCHNEIDSCHRAUBE	4X18	TAPPING SCREW
1	49	1	422057-5	=> 2018-05	ÖLLEITUNG		CONNECTOR
1	49	1	422313-3	2018-06 =>	ÖLLEITUNG		CONNECTOR
1	50	1	450437-5	=> 2018-05	FILTER		FILTER
1	50	1	234207-8	2018-06 =>	DRUCKFEDER	6	COMPRESSION SPRING
1	50	1	452666-6	2018-06 =>	NIPPEL		NIPPLE
1	51	1	451974-2		ÖLTANK		OIL TANK
1	52	1	660424326		DICHTUNG		GASKET
1	53	1	660187489		GEHÄUSE SATZ		HOUSING SET
1	53	2	263005-3		GUMMISTIFT	6	RUBBER PIN
1	54	1	660158810	=> 2018	TANKVERSCHLUSS KPL.		TANK CAP COMPLETE
1	54	1	140L59-8	2019 =>	TANKDECKEL		TANK CAP COMPLETE
1	55	1	221526-1		KETTENRAD	3/8"	SPROCKET
1	56	1	259054-6		SICHERUNGSSCHEIBE	E-8	STOP RING
1	57	9	660265995		GEWINDESCHNEIDSCHRAUBE	4X18	TAPPING SCREW
1	58	1	320266007		GEWINDESCHNEIDSCHRAUBE	3X10	TAPPING SCREW BIND
1	59	1	419241-1		KETTENSPIANNABDECKUNG		COVER
1	60	1	227496-2		KEGELRAD	5 Z14	STRAIGHT BEVEL GEAR
1	61	1	226213330		KEGELRAD	14 Z14	BEVEL GEAR
1	62	1	324620-9		SPANNSCHRAUBE		SCREW
1	63	1	226213410		SPANNMUTTER		NUT
1	64	1	233033-2		DRUCKFEDER	4	COMPRESSION SPRING
1	65	1	170213770		STAHLKUGEL	4	LOCKING BALL
1	66	1	140487-5		KETTENRADSCHUTZ		SPROCKET GUARD CPL.
1	67	1	252168-0		KLEMM-MUTTER	M8	NUT



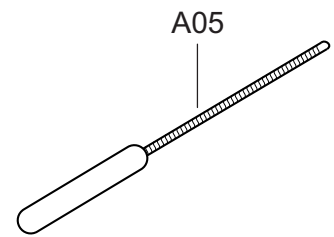
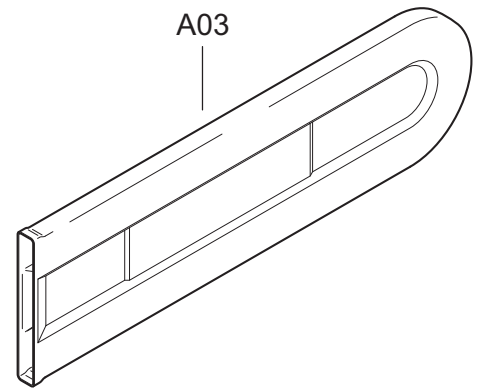
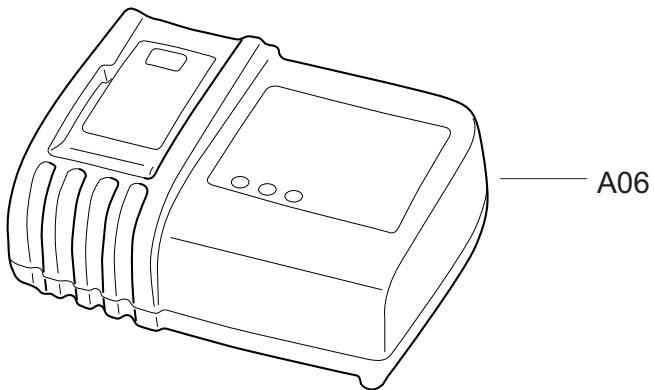
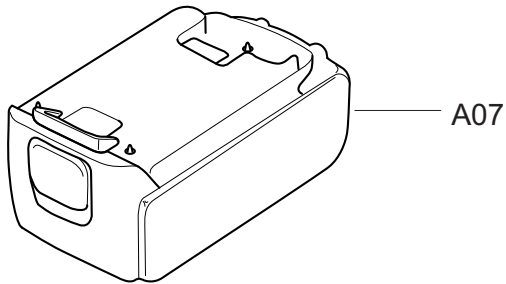
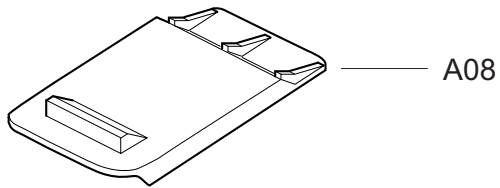
Seite / Page	Pos.	AS-3626	Teil-Nr. Part No.	Hinweise Notes	Bezeichnung	Spezifikation Specification	Description
1	68	1	231025-5		FEDER FÜR KLEMMUTTER	8	SPRING
1	69	1	317977-5		GRIFFHALTER		SUPPORT
1	70	1	419271-2		ABDECKRING	TLC, d=1,0mm	CUP WASHER
1	71	1	226213300		FLÜGELGRIFF KPL.		WING GRIP CPL.
1	71	1	660816853		SCHILD		INDICATION LABEL
1	72	1	934940280		SPANNSTIFT	4X28	CLAMPING SLEEVE
1	73	1	915106-0		SCHRAUBE	M4X8 (P+)	SCREW
1	74	1	253874-0		SCHEIBE	4X12X0,5	FLAT WASHER
1	75	1	419233-0		SPANNRAD	40	TENSIONING WHEEL
1	A02	1	412025661		STERNSCIENE	3/8" .050" 25cm-10"	SPROCKET NOSE BAR
1	A04	1	511492740		SÄGEKETTE	3/8" .050" 25cm-10"	SAW CHAIN
1	E01	1	660688131	2011-11 =>	ENTSTÖRFILTER		LINE FILTER
1	E03	1	810111-1		WARNSCHILD		CAUTION TAG



Seite / Page	Pos.	AS-3626 C	Teil-Nr. Part No.	Hinweise Notes	Bezeichnung	Spezifikation Specification	Description
2	1	1	451972-6		VORDERER HANDGRIFF		FRONT HANDLE
2	2	1	266053-1		GEWINDESCHNEIDSCHRAUBE		TAPPING SCREW
2	3	2	660265995		GEWINDESCHNEIDSCHRAUBE	4X18	TAPPING SCREW
2	4	2	643941-3		BÜRSTENKAPPE		BRUSH HOLDER CAP
2	5	1	660194928		KOHLBÜRSTE	2 PCS/SET (CB-442)	CARBON BRUSH
2	6	1	643813-2	=> 2011-10	KOHLBÜRSTENHALTER		BRUSH HOLDER
2	6	1	660643891	2011-11 =>	BÜRSTENHALTER		BRUSH HOLDER
2	7	1	643853-0	=> 2011-10	KOHLBÜRSTENHALTER		BRUSH HOLDER
2	7	1	660643892	2011-11 =>	BÜRSTENHALTER		BRUSH HOLDER
2	8	1			SCHILD		NAME PLATE
2	9	1	660631971		CONTROLLER		CONTROLLER
2	10	1	660187489		GEHÄUSE SATZ	INC. 10, 53	HOUSING SET
2	10	2	263005-3		GUMMISTIFT	6	RUBBER PIN
2	11	1	226111810		KUNSTSTOFFSCHRAUBE	5X30 (T+/-)	TAPPING SCREW
2	12	1	660140494		HANDSCHUTZ		FRONT HAND GUARD
2	12	1	660800101		SICHERHEITSAUFKLEBER		CAUTION LABEL
2	13	1	231298-0		DRUCKFEDER	6	SPRING
2	14	1	451973-4		HANDSCHUTZAUFNAHME		HAND GUARD SUPPORT
2	15	1	225144010		SPERRKNOPF		LOCKING BUTTON
2	16	1	233173-6		DRUCKFEDER	4	SPRING
2	17	1	650631-1		SCHALTER		SWITCH
2	18	1	450212-9		SCHALTHEBEL		SWITCH LEVER
2	19	1	660643849		ANSCHLUSSKLEMME		TERMINAL
2	20	1	346039-2		STÜTZBLECH		SUPPORT PLATE
2	21	1	638571-3		DAUERMAGNET		YOKE UNIT
2	22	1	451970-0		LUFTFÜHRUNG		BAFFLE PLATE
2	23	2	266292-3		SCHNEIDSCHRAUBE	4X65	TAPPING SCREW
2	24	1	660210062		KUGELLAGER	607ZZ	BALL BEARING
2	25	1	660519268		ROTOR KPL.	36V INC. 24,26	ARMATURE ASS'Y
2	26	1	660211092		KUGELLAGER	629DDW	BALL BEARING
2	27	1	227252-0		ZAHNRAD	16	SPUR GEAR
2	28	1	252186-8		6KT-MUTTER	M6	HEX. NUT
2	29	1	256123-4		STIFT	5	PIN
2	30	1	158047-9		BREMSMECHANIK KPL.		BRAKING MECHANISM
2	31	1	233175-2		SPEICHERFEDER		SPRING
2	32	1	660265995		GEWINDESCHNEIDSCHRAUBE	4X18	TAPPING SCREW
2	33	1	267195-4		SCHNEIBE		FLAT WASHER
2	34	1	210213500		BREMSBAND		BRAKE BAND
2	35	1	140488-3		LAGERGEHÄUSE KPL.		BEARING HOUSING CPL.
2	36	1	660213039		O-RING	6	O-RING
2	37	1	422058-3		ÖLLEITUNG		CONNECTOR
2	38	1	210028-2		KUGELLAGER	606ZZ	BALL BEARING
2	39	1	961006-2		SICHERUNGSRING	S-10	RETAINING RING
2	40	1	221422-3		SCHNECKENGETRIEBE		WORM GEAR
2	41	1	227251-2		ZAHNRAD	73	SPUR GEAR
2	42	1	325931-5		SPINDEL		SPINDLE
2	43	1	210109-2		RILLENKUGELLAGER	6001DDW	BALL BEARING
2	44	4	660265995		GEWINDESCHNEIDSCHRAUBE	4X18	TAPPING SCREW
2	45	1	257311-6		RING	28 mm	RING
2	46	1	320168393		ÖLPUMPE KPL.		OIL PUMP
2	47	1	320421875		GUMMITÜLLE		GROMMET
2	48	2	660265995		GEWINDESCHNEIDSCHRAUBE	4X18	TAPPING SCREW
2	49	1	422057-5	=> 2018-05	ÖLLEITUNG		CONNECTOR
2	49	1	422313-3	2018-06 =>	ÖLLEITUNG		CONNECTOR
2	50	1	450437-5	=> 2018-05	FILTER		FILTER
2	50	1	234207-8	2018-06 =>	DRUCKFEDER	6	COMPRESSION SPRING
2	50	1	452666-6	2018-06 =>	NIPPEL		NIPPLE
2	51	1	451974-2		ÖLTANK		OIL TANK
2	52	1	660424326		DICHTUNG		GASKET
2	53	1	660187489		GEHÄUSE SATZ	INC. 10, 53	HOUSING SET
2	53	2	263005-3		GUMMISTIFT	6	RUBBER PIN
2	54	1	660158810	=> 2018	TANKVERSCHLUSS KPL.		TANK CAP COMPLETE
2	54	1	140L59-8	2019 =>	TANKDECKEL		TANK CAP COMPLETE
2	55	1	221528-7		KETTENRAD	1/4", Z=9	SPROCKET
2	56	1	259054-6		SICHERUNGSSCHNEIBE	E-8	STOP RING
2	57	9	660265995		GEWINDESCHNEIDSCHRAUBE	4X18	TAPPING SCREW
2	58	1	320266007		GEWINDESCHNEIDSCHRAUBE	3X10	TAPPING SCREW BIND
2	59	1	419241-1		KETTENSCHNABDECKUNG		COVER
2	60	1	227496-2		KEGELRAD	5 Z14	STRAIGHT BEVEL GEAR
2	61	1	226213330		KEGELRAD	14 Z14	BEVEL GEAR
2	62	1	324620-9		SPANNSCHRAUBE		SCREW
2	63	1	226213410		SPANNMUTTER		NUT
2	64	1	233033-2		DRUCKFEDER	4	COMPRESSION SPRING
2	65	1	170213770		STAHLKUGEL	4	LOCKING BALL
2	66	1	140487-5		KETTENRADSCHUTZ		SPROCKET GUARD CPL.
2	67	1	252168-0		KLEMM-MUTTER	M8	NUT



Seite / Page	Pos.	AS-3626 C	Teil-Nr. Part No.	Hinweise Notes	Bezeichnung	Spezifikation Specification	Description
2	68	1	231025-5		FEDER FÜR KLEMMUTTER	8	SPRING
2	69	1	317977-5		GRIFFHALTER		SUPPORT
2	70	1	419271-2		ABDECKRING	TLC, d=1,0mm	CUP WASHER
2	71	1	226213300		FLÜGELGRIFF KPL.		WING GRIP CPL.
2	71	1	660816853		SCHILD		INDICATION LABEL
2	72	1	934940280		SPANNSTIFT	4X28	CLAMPING SLEEVE
2	73	1	915106-0		SCHRAUBE	M4X8 (P+)	SCREW
2	74	1	253874-0		SCHEIBE	4X12X0,5	FLAT WASHER
2	75	1	419233-0		SPANNRAD	40	TENSIONING WHEEL
2	A02	1	412025471		PANZERSCHIENE	1/4" 25CM-10"	GUIDE BAR CARVING
2	A04	1	512466760		SÄGEKETTE	1/4" 25CM-10"	SAW CHAIN
2	E02	1	688172-7	2011-11 =>	ENTSTÖRFILTER		LINE FILTER
2	E03	1	810111-1		WARNSCHILD		CAUTION TAG





Seite / Page	Pos.	AS-3626	AS-3626 C	Teil-Nr. Part No.	Hinweise Notes	Bezeichnung	Spezifikation Specification	Description
3	A07	1	1	660196838		AKKU	AP-3622 (US)	BATTERY
3	A01	1	1	980008210	o.Abb.	SÄGEKETTENÖL	BIOTOP 1L	SAW CHAIN OIL
3	A03	1	1	452094-5		SÄGEKETTENSCHUTZ	28cm DOLMAR	CHAIN PROTECTION
3	A05	1	1	953003090		RUNDFEILE	ø 4 mm	ROUND FILE
3	A06	1	1	660362200		LADEGERÄT	LG-3622	BATTERY CHARGER
3	A06	1	1	660196498		LADEGERÄT	LG-3622 (USA)	BATTERY CHARGER
3	A07	1	1	660195412		AKKU	AP-3622	BATTERY
3	A08	1	1	660451153		KONTAKTSCHUTZKAPPE		BATTERY COVER
3	A09	1	1	660362000	ACC. o.Abb.	AKKU ADAPTER	AA-362	ACCU ADAPTOR

AS-3626, AS-3626 C



- 1** AS-3626
AS-3626
- 2** AS-3626 C
AS-3626 C
- 3** AS-3626 C, 3626 Zubehör
AS-3626 C, 3626 Accessories

	Zeichenerklärung	Key to symbols
=> 1999999 2000000 => 2003.04 => TI 2003/07 Acc. = { m Corr.	Produktion bis Serien-Nr. Neues Teil ab Serien-Nr. Neues Teil ab Jahr / Monat Siehe Technische Information Jahr / Nr. Zubehör (nicht im Lieferumfang) Keine Serienausführung, jedoch verwendbar Beinhaltet Positions-Nr. Meterware Druckfehlerberichtigung	Production to serial number New part from serial number New part from Year / Month See Technical Information Year / No. Accessories (not included in the delivery inventory) No standard execution, may be used Contains item number Sold by the meter Error correction
	Änderungen vorbehalten	Specifications subject to change without notice