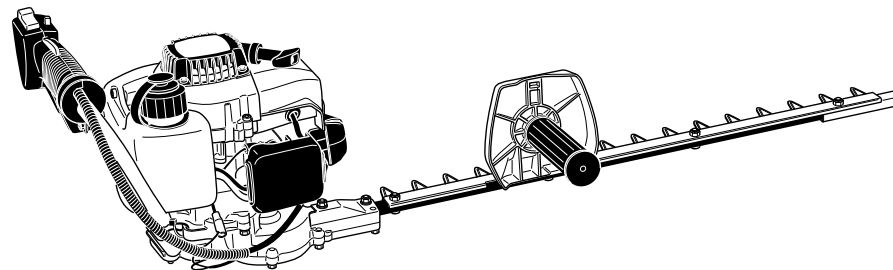




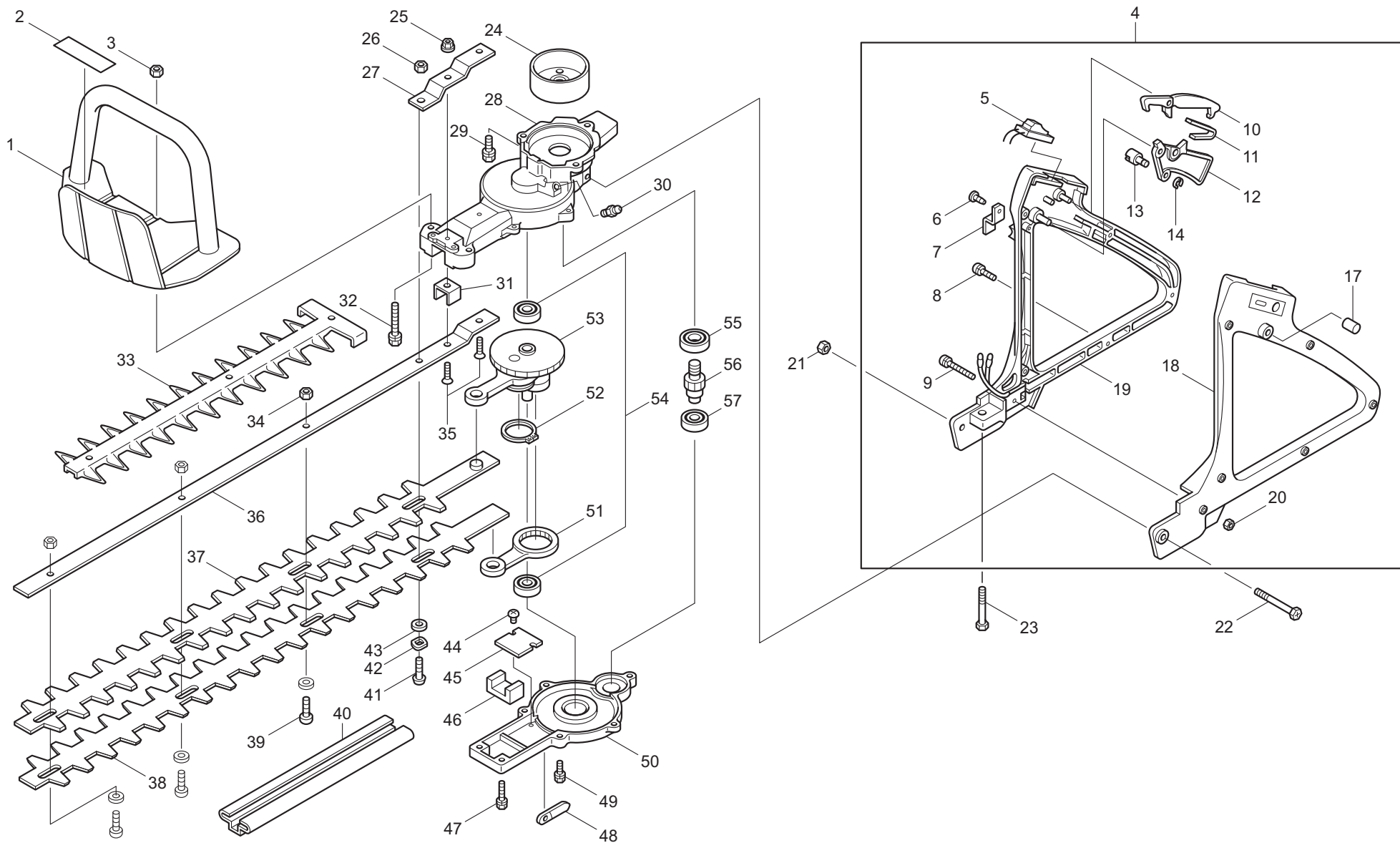
Ersatzteilliste Spare Parts List

2019-01

HT2556D
HT-2576 E



995700228 (D, GB)

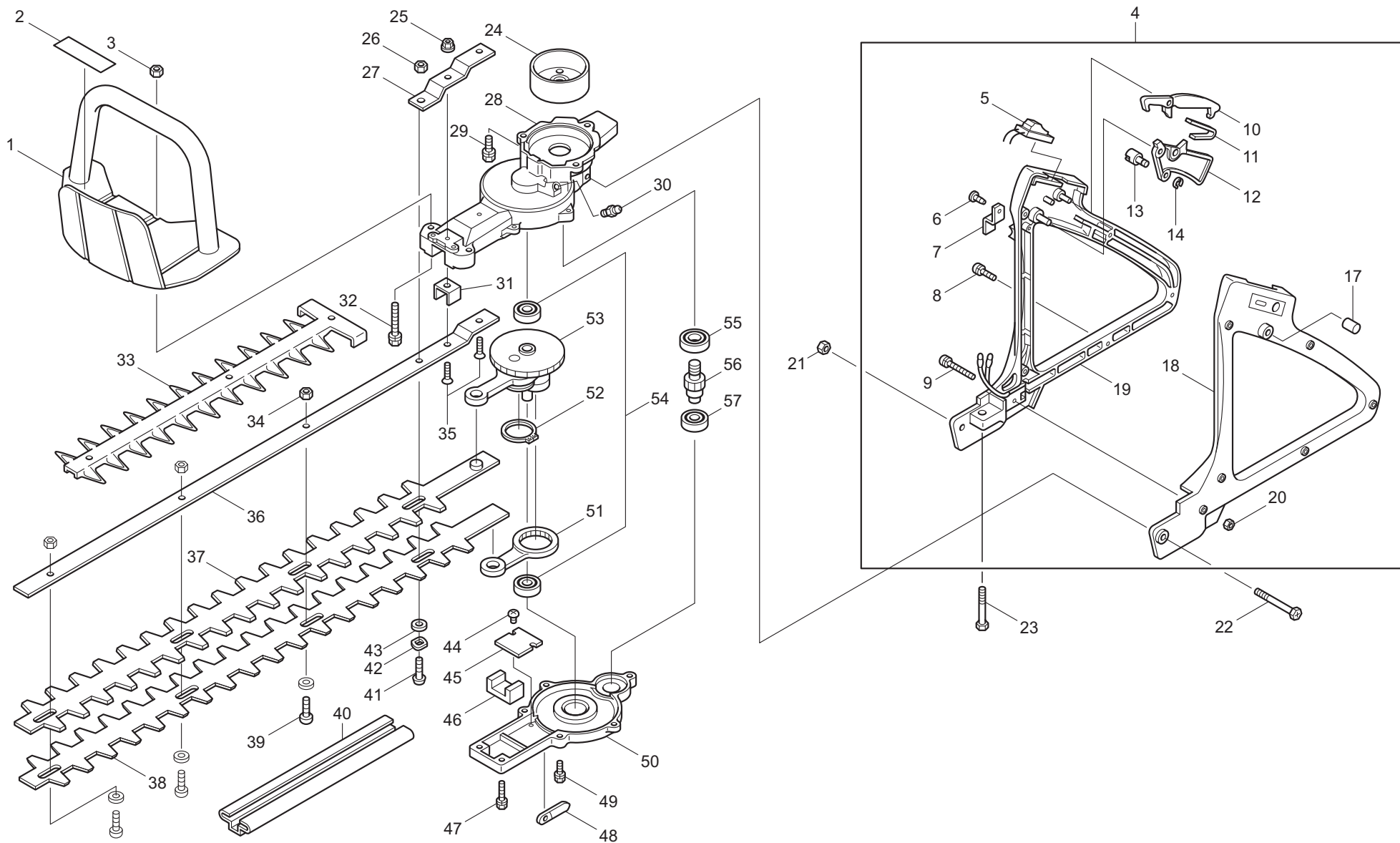


HT2556D, HT-2576 E

1

Griffe, Getriebe, Scherblatt HT2556D
Handles, gear, shear blade HT2556D

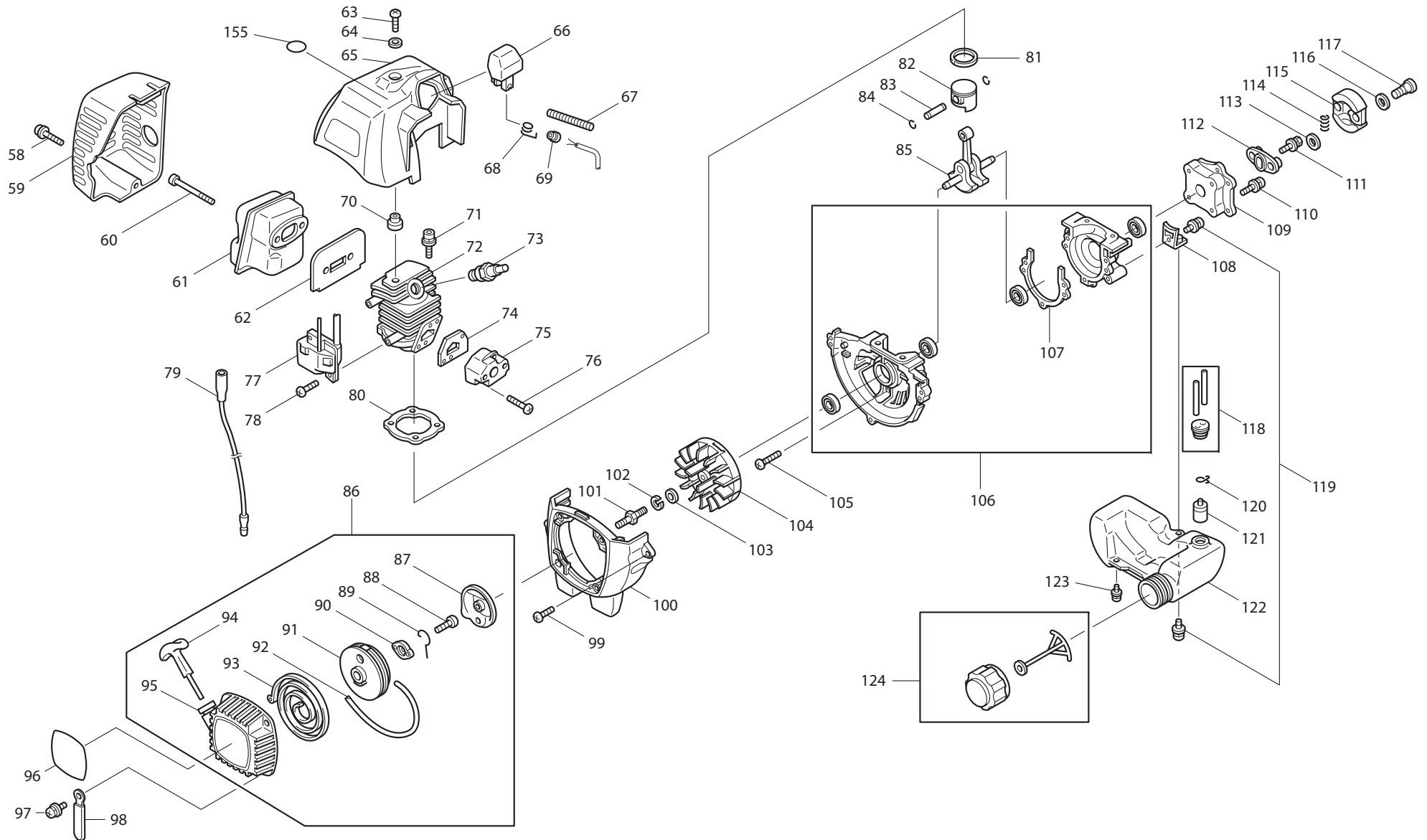
Seite / Page	Pos.	HT2556D	Teil-Nr. Part No.	Hinweise Notes	Bezeichnung	Spezifikation Specification	Description
1	1	1	1181550000		VORDERER HANDGRIFF		FRONT HANDLE
1	2	1	0736359980		SICHERHEITSAUFKLEBER		CAUTION LABEL
1	3	2	381106000		MUTTER	M6	NUT
1	4	1	126493-4		BEDIENUNGSHANDGRIFF KPL.		CONTROL LEVER ASS'Y
1	5	1	005044004A		KURZSCHLUßSCHALTER		SHORT-CIRCUIT SWITCH
1	6	1	112040100K		SCHNEIDSCHRAUBE	M4X10	TAPPING SCREW
1	7	1	381121000		KABELKLEMME		CABLE HOLDER
1	8	5	017040160K		SCHRAUBE	M4X16	SCREW
1	9	1	017040300K		SCHRAUBE	M4X30	SCREW
1	10	1	381151000		RASTHEBEL		STOPPER
1	11	1	1181620000		BLATTFEDER		LEAF SPRING
1	12	1	1181150000		GASHEBEL		LEVER
1	13	1	381111000		AUFNAHME FÜR BOWDENZUG		WIRE END
1	14	1	381000250		SICHERUNGSRING		SNAP RING
1	17	1	381160000		BUCHSE		BUSH
1	18	1	383150000		BEDIENUNGSHANDGRIFF (LINKS)		REAR HANDLE (L)
1	19	1	381149000		BEDIENUNGSHANDGRIFF (RECHTS)		REAR HANDLE (R)
1	20	6	381500400		6 KANT-MUTTER	M4	NUT
1	21	1	381106000		MUTTER	M6	NUT
1	22	1	266881-4		6KT-SCHRAUBE	M6x50 (WR)	+HEXAGON BOLT WITH WR
1	23	1	381506040		BOLZEN	M6X40	BOLT
1	24	1	1361410000		KUPPLUNGSTROMMEL		CLUTCH DRUM CPL.
1	25	1	0162050000		BUNDMUTTER		FLANGE NUT
1	26	1	0162050000		BUNDMUTTER		FLANGE NUT
1	27	1	381510200		BEFESTIGUNGSLASCHE		REINFORCING PLATE
1	28	1	381510000		GETRIEBEGEHÄUSE		UPPER CASE
1	29	2	381406015		6KT-SCHRAUBE	M6X15	BOLT
1	30	1	367000100		SCHMIERNIPPEL		GREASE NIPPLE
1	31	1	3251030040		FÜHRUNG		SLIGHTLY STOPPER
1	32	2	054060350K		SCHRAUBE	M6x35	BOLT
1	33	1	XOC0000030	2014-03 =>	SCHUTZLEISTE	ISO10517	BLADE GUARD
1	33	1	0287110002	=> 2014-02	SCHUTZLEISTE		BLADE GUARD
1	34	4	164060000K		6KT-MUTTER	M6	HEXAGONAL NUT
1	35	2	3811105020		SCHRAUBE	M5X20	SCREW
1	36	1	1181260000		FÜHRUNGSLEISTE		BLADE SUPPORT BAR
1	37	1	6018505400		SCHERBLATT OBEN		BLADE (UPPER)
1	38	1	6018505500		SCHERBLATT UNTEN		BLADE (LOWER)
1	39	3	367002009		SCHRAUBE	L=19	BLADE SLIDING SCREW
1	40	1	374028002		AUFBEWAHRUNGSBEHÄLTER		BLADE COVER
1	41	1	040003009A		SCHRAUBE	M6X22	SCREW
1	42	1	229060000K		FEDERSCHEIBE		SPRING WASHER
1	43	4	0082500000		SCHEIBE		WASHER
1	44	2	010030050K		SCHRAUBE	M3x5	SCREW
1	45	1	0301100000		FÜHRUNGSBLECH		PLATE ROD SLIDE
1	46	1	3251040040		FILZDICHTUNG		FELT
1	47	2	054050160K		6 KANT-SCHRAUBE	M5x16	HEXAGON BOLT
1	48	1	374607997		KLEMMSCHELLE		CLAMP
1	49	5	054050160K		6 KANT-SCHRAUBE	M5x16	HEXAGON BOLT
1	50	1	381510100		GETRIEBEGEHÄUSE		GEAR HOUSING
1	51	2	374118100		PLEUEL		CON-ROD



HT2556D, HT-2576 E

1Griffe, Getriebe, Scherblatt HT2556D
Handles, gear, shear blade HT2556D

Seite / Page	Pos.	HT2556D	Teil-Nr. Part No.	Hinweise Notes	Bezeichnung	Spezifikation Specification	Description
1	52	1	381302600		SICHERUNGSRING		SNAP RING
1	53	1	1360030000		ZAHNRAD (OHNE PLEUEL)		GEAR CRANK ASSY.
1	54	2	367006080		KUGELLAGER	608ZZ	BEARING
1	55	1	354060010K		KUGELLAGER	6001 2RS	BALL BEARING
1	56	1	374136142		RITZEL		PINION GEAR
1	57	1	367006080		KUGELLAGER	608ZZ	BEARING

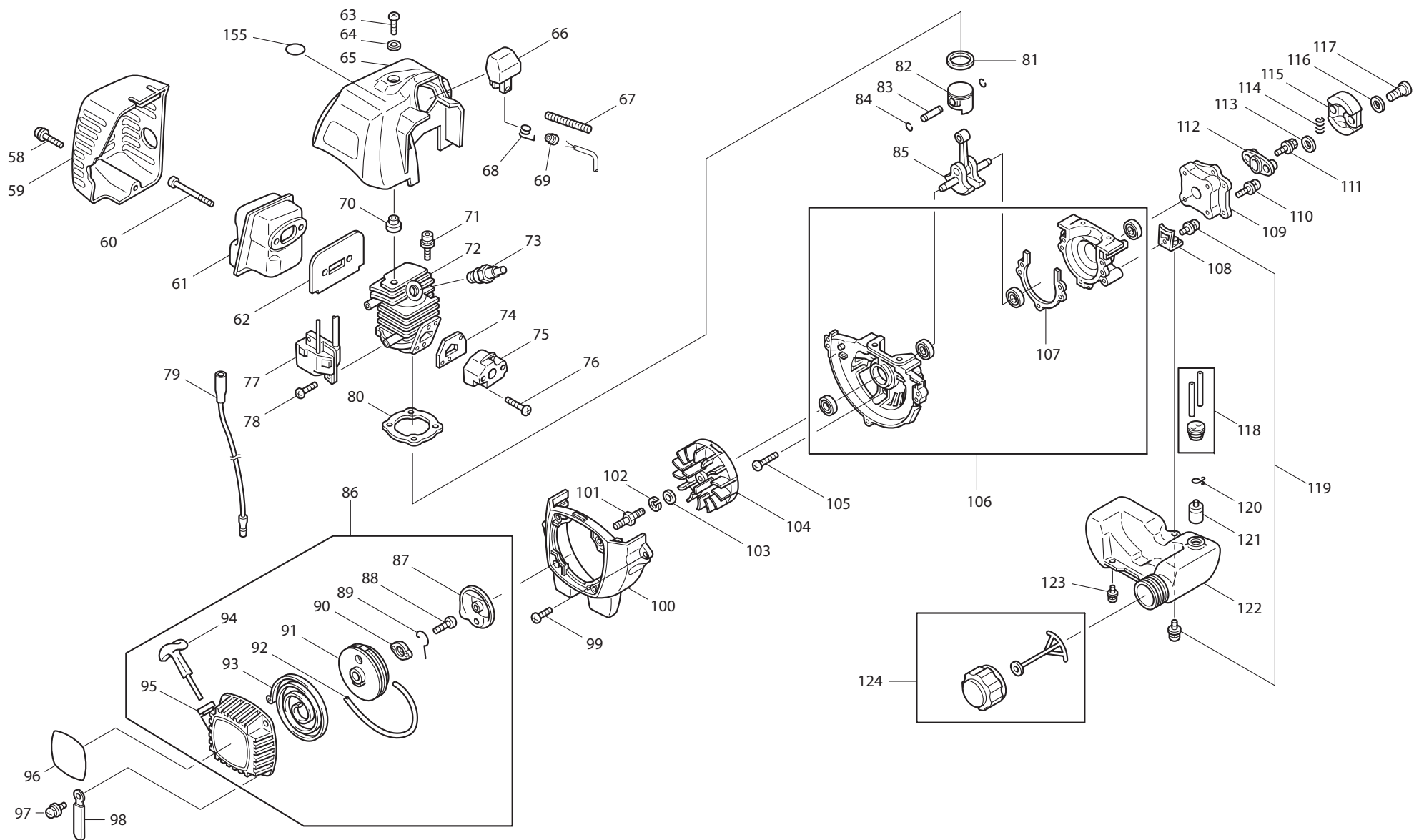


HT2556D, HT-2576 E

2

Motor HT2556D
Motor HT2556D

Seite / Page	Pos.	HT2556D	Teil-Nr. Part No.	Hinweise Notes	Bezeichnung	Spezifikation Specification	Description
2	58	1	381005929		SCHRAUBE KPL.		SCREW ASSY
2	59	1	5253500500		SCHALLDÄMPFERHAUBE		MUFFLER COVER
2	60	2	381905955		SCHRAUBE		SOCKET HEAD BOLT
2	61	1	374307100		SCHALLDÄMPFER		EXHAUST MUFFLER
2	62	1	374350010		DICHTUNG		GASKET
2	63	1	266874-1		INNEN-6KT-SCHRAUBE	M5x14	H.S.H. BOLT
2	64	1	374007001		SCHEIBE		WASHER
2	65	1	374550120		ZYLINDERHAUBE		CYLINDER COVER
2	66	1	388750330		ZÜNDKERZENSTECKER		SPARK PLUG CAP
2	67	1	374104995		SCHLAUCH		TUBE
2	68	1	324891-8		STECKERKAPPENFEDER		PLUG CAP SPRING
2	69	1	5257500300		GUMMITÜLLE		GROMMET
2	70	1	374350300		DISTANZSTÜCK		SPACER
2	71	2	382905973		SCHRAUBE	M5X20 W/W&SW	SOCKET HEAD BOLT
2	72	1	5231501804		ZYLINDER		CYLINDER
2	73	1	381014981		ZÜNDKERZE		SPARK PLUG
2	74	1	5253500200		DICHTUNG		GASKET
2	75	1	141056-5		ZWISCHENFLANSCH		INSULATOR
2	76	2	388005950		SCHRAUBE	M5X25	SCREW
2	77	1	5257001021		ZÜNDER		IGNITION COIL
2	78	2	367004992		SCHRAUBE KPL.	M4X20	SCREW ASSY.
2	79	1	5607005000		KABEL	2	WIRE
2	80	1	442171-1		DICHTUNG		GASKET
2	81	1	257979-8		KOLBENRING		PISTON RING
2	82	1	5232501902		KOLBEN		PISTON
2	83	1	257781-9		KOLBENBOLZEN		PISTON PIN
2	84	2	233976-8		SPRENGRING		CLIP
2	85	1	5252002002	=> 2017	KURBELWELLE KPL.		CRANKSHAFT ASS'Y
2	85	1	144403-9	2018 =>	KURBELWELLE KPL.		CRANKSHAFT COMPLETE
2	85	1	381008999	2018 =>	NADELLAGER		NEEDLE ROLLER BEARING
2	86	1	381505200		STARTERGEHÄUSE	INC.77-85	REWIND STARTER
2	87	1	381550590		STARTERRAD		PULLEY
2	88	1	367266585		BLECHSCHRAUBE	5X12	TAPPING SCREW
2	89	1	325923-4		MITNEHMERBÜGEL		SWING ARM
2	90	1	451938-6		AUFNAHME FÜR MITNEHMERBÜGEL		COLLAR
2	91	1	383500203		SEILTROMMEL		REEL
2	92	1	388501602		ANWERFSEIL	Ø 3,5 x 850 mm	STARTER ROPE
2	92	1	985000155		ANWERFSEIL	Ø 3,5 x 100 m	STARTER ROPE
2	93	1	381500205		RÜCKHOLFEDER		SPIRAL SPRING
2	94	1	367424319		ANWERFGRIF		STARTER KNOB
2	95	1	388500104		DÄMPFER		DAMPER
2	96	1	381950920		SCHILD		MODEL LABEL
2	97	4	381004976		SCHRAUBE KPL.		SCREW ASSEMBLY
2	98	1	0566059980		KLEMMSCHELLE		CLAMP
2	99	3	388005935		SCHRAUBE KPL.	M5X18(W,SW)	SCREW ASSY
2	100	1	381550600		VENTILATORGEHÄUSE		BLOWER HOUSING
2	101	1	381750140		BOLZEN		BOLT
2	102	1	0032006000		SCHEIBE		SPRING WASHER
2	103	1	381120600		SCHEIBE		WASHER
2	104	1	381704101		POLRAD		FLYWHEEL

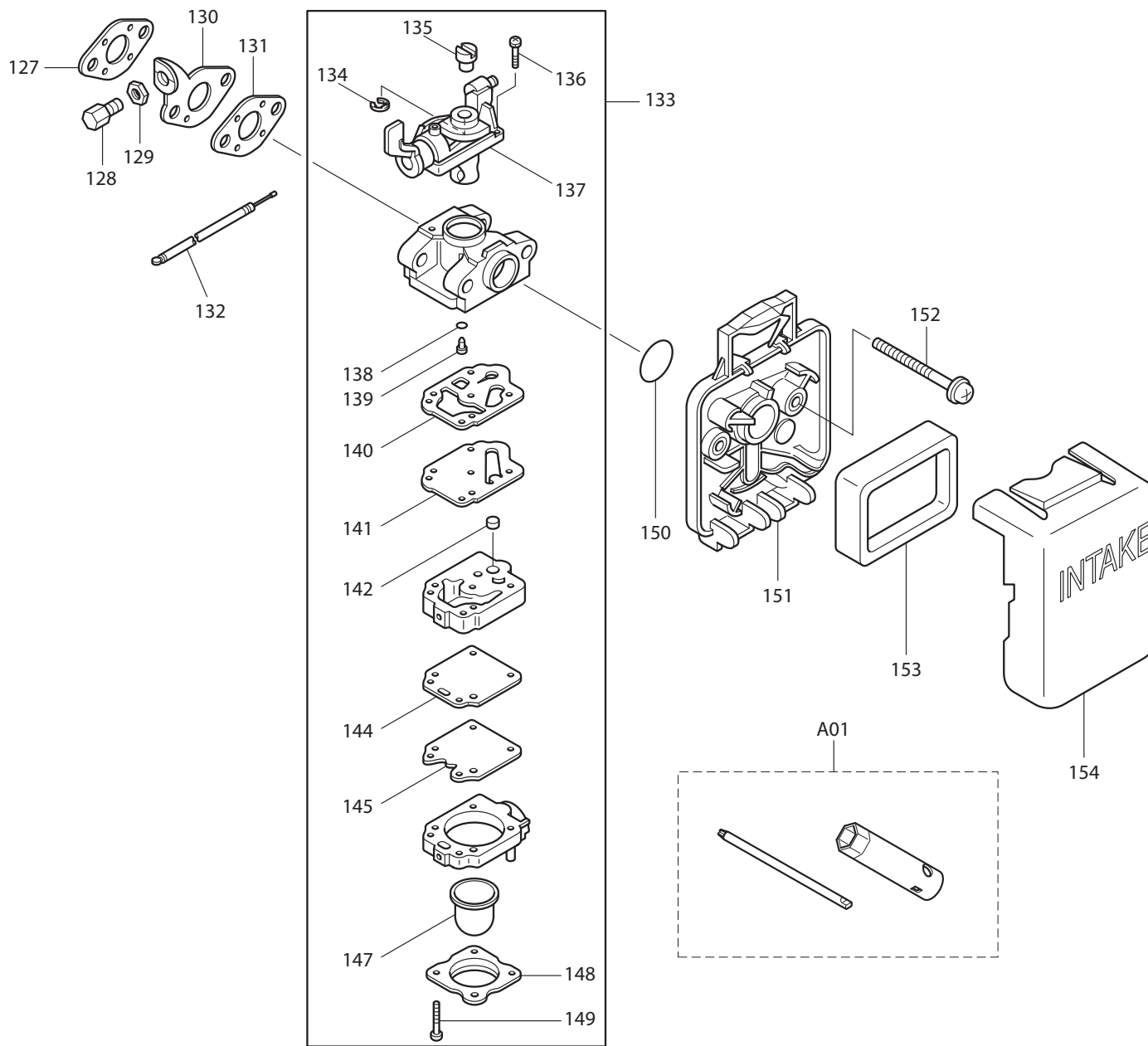


HT2556D, HT-2576 E

2

Motor HT2556D
Motor HT2556D

Seite / Page	Pos.	HT2556D	Teil-Nr. Part No.	Hinweise Notes	Bezeichnung	Spezifikation Specification	Description
2	105	3	388005952	=>2018-12	SCHRAUBE	M5X25	SCREW
2	105	3	922241-7	2019-01 =>	INNEN-6 KANT-SCHRAUBE	M5X25	HEX. SOCKET HEAD BOLT
2	106	1	374100300		KURBELGEHÄUSE KPL.		CRANKCASE CPL.
2	107	1	388150220		DICHTUNG		GASKET
2	108	1	374600200		TANKPLATTE		PLATE
2	109	1	318892-6		ZWISCHENFLANSCH		SPACER
2	110	4	388005935		SCHRAUBE KPL.	M5X18(W,SW)	SCREW ASSY
2	111	1	5235504700		BOLZEN KPL.	W/W&SW	BOLT ASSY.
2	112	1	6202500000		HALTER		HOLDER
2	113	2	267429-5		SCHEIBE		WASHER
2	114	1	5238500500		FEDER		SPRING
2	115	2	374250080		FLIEHGEWICHT		CLUTCH SHOE
2	116	2	267817-6		SCHEIBE	8	WASHER
2	117	2	367266864		SCHRAUBE	M6X25	SHOULDER HEX. BOLT
2	118	1	374601200		SCHLAUCH KPL.		TUBE ASSY.
2	119	2	381005929		SCHRAUBE KPL.		SCREW ASSY
2	120	1	345920-4		SCHLAUCHKLEMME		HOSE CLAMP
2	121	1	163447-0		BENZINFILTER		FUEL FILTER
2	122	1	5256025000		KRAFTSTOFFTANK		FUEL TANK
2	123	2	381005980		SCHNEIDSCHRAUBE	M5X18	TAPPING SCREW
2	124	1	168668-9		TANKVERSCHLUSS KPL.		FUEL TANK CAP COMPLETE

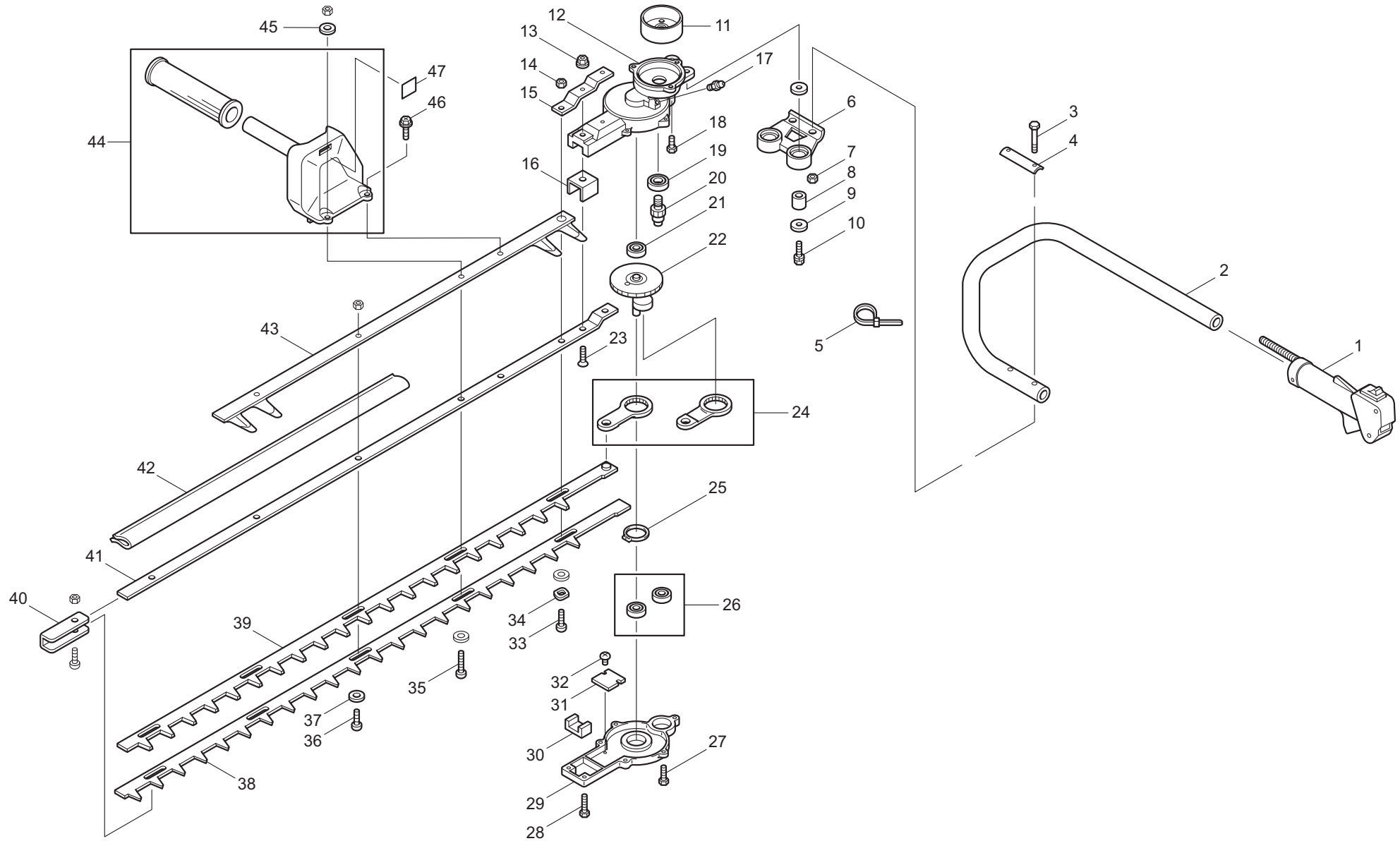


HT2556D, HT-2576 E

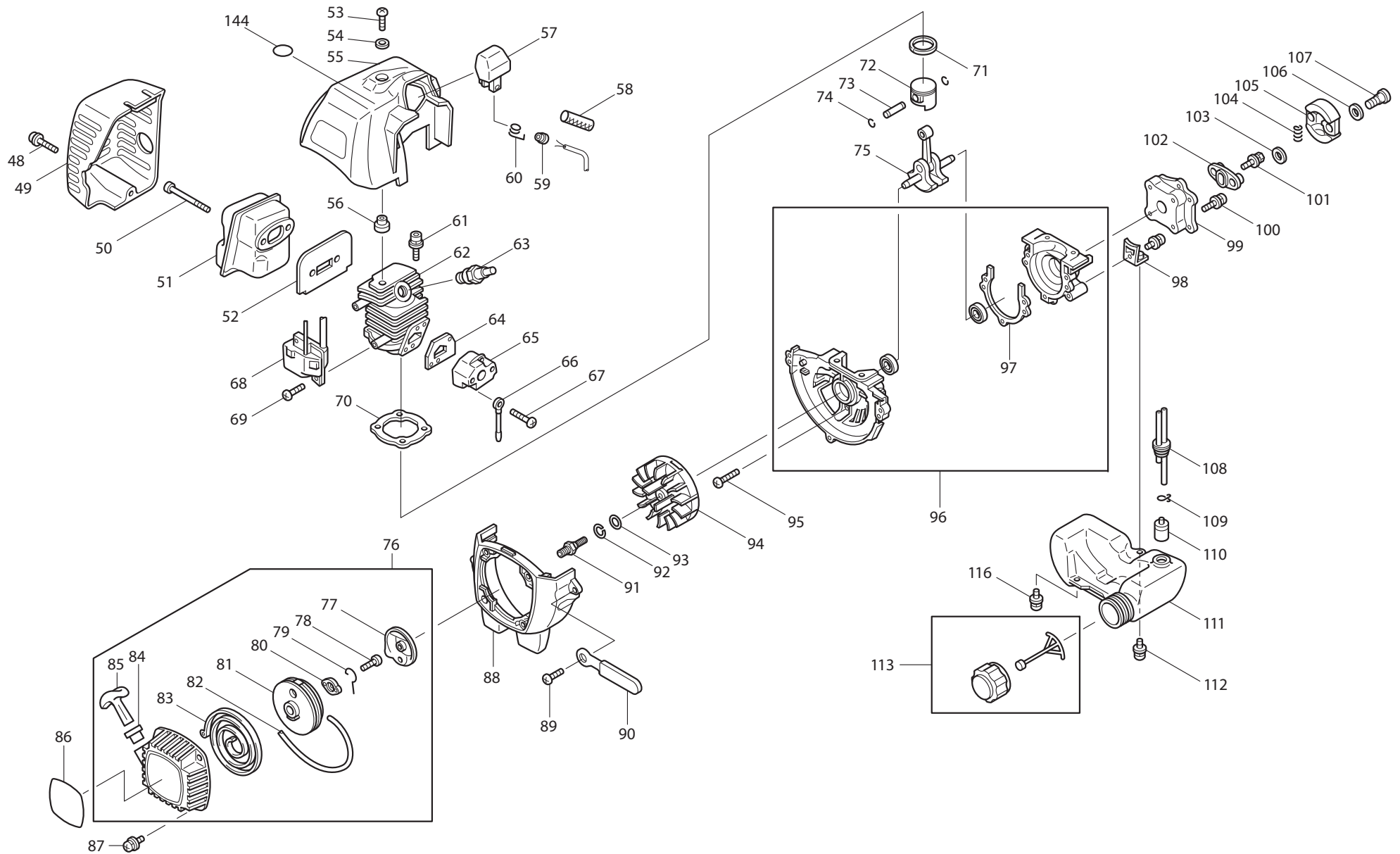
3

Vergaser, Luftfilter HT2556D
Caburator, Air cleaner HT2556D

Seite / Page	Pos.	HT2556D	Teil-Nr. Part No.	Hinweise Notes	Bezeichnung	Spezifikation Specification	Description
3	127	1	442177-9		DICHTUNG		GASKET
3	128	1	381602002		STELLSCHRAUBE		CABLE ADJUST SCREW
3	129	1	0022706000		MUTTER	M6	NUT
3	130	1	374650190		GASZUGHALTER		CABLE BRACKET
3	131	1	442177-9		DICHTUNG		GASKET
3	132	1	0630029830		BOWDENZUG		CONTROL CABLE
3	133	1	381608500		VERGASER KPL.	INC.123-138	CARBURETOR
3	134	1	257964-1		SICHERUNGSRING	E-3	STOP RING
3	135	1	325922-6		DREHGELENK		SWIVEL
3	136	2	388600803		ZYLINDERSCHRAUBE		SCREW
3	137	1	383600201		DROSSEL		THROTTLE VALVE ASS'Y
3	138	1	213538-8		O-RING	2	O RING
3	139	1	374600401		DÜSE		JET
3	140	1	442172-9		DICHTUNG		GASKET
3	141	1	WJ00009599		PUMPENMEMBRAN		PUMP DIAPHRAGM
3	142	1	WJ00014070		SIEB		INLET SCREEN
3	144	1	442154-1		DICHTUNG		METERING DIAPHRAGM GASKET
3	145	1	001151460		STEUERMEMBRAN		METERING DIAPHRAGM
3	147	1	424314-7		PRIMER PUMPE		PRIMER PUMP
3	148	1	5236046050		PRIMERDECKEL		PRIMER PUMP COVER
3	149	4	367266582		BLECHSCHRAUBE	3X24	TAPPING SCREW
3	150	1	5236061000		O-RING		O RING
3	151	1	374300302		LUFTFILTERGEHÄUSE		AIR CLEANER HOUSING
3	152	2	265667-3	2018-04 =>	KOMBI-SCHRAUBE	M5x65	PAN HEAD SCREW WITH R
3	153	1	374300401		LUFTFILTER		AIR FILTER
3	154	1	5253020010		LUFTFILTERDECKEL		AIR CLEANER COVER
3	A01	1	377900100		WERKZEUGSATZ		TOOL KIT



Seite / Page	Pos.	HT-2576 E	Teil-Nr. Part No.	Hinweise Notes	Bezeichnung	Spezifikation Specification	Description
4	1	1	034004700R		BEDIENUNGSHANDGRIFF KPL.		CONTROL LEVER CPL.
4	2	1	374136149		GRIFFROHR LINKS		HANDLE LEFT
4	3	2	381005030		BOLZEN	M5X30	BOLT
4	4	1	374136103		GRIFFPLATTE		HANDLE FITTING
4	5	1	381500210		KABELBINDER		CORD BINDER
4	6	1	374136100		GRIFFHALTERUNG		HANDLE HOLDER
4	7	2	367050000		MUTTER	M5	NUT
4	8	4	374136102		SCHWINGUNGSDÄMPFER		ANTI VIBRATION RUBBER
4	9	2	374136104		ABDECKUNG		FITTING RUBBER
4	10	2	054060350K		SCHRAUBE	M6x35	BOLT
4	11	1	1361410000		KUPPLUNGSTROMMEL		CLUTCH DRUM CPL.
4	12	1	381610000		GETRIEBEGEHÄUSE		UPPER CASE
4	13	2	0162050000		BUNDMUTTER		FLANGE NUT
4	14	5	164060000K		6KT-MUTTER	M6	HEXAGONAL NUT
4	15	1	381510200		BEFESTIGUNGSLASCHE		REINFORCING PLATE
4	16	1	3251030040		FÜHRUNG		SLIGHTLY STOPPER
4	17	1	367000100		SCHMIERNIPPEL		GREASE NIPPLE
4	18	3	381406016		BOLZEN	M6x16	BOLT
4	19	1	354060010K		KUGELLAGER	6001 2RS	BALL BEARING
4	20	1	374136142		RITZEL		PINION GEAR
4	21	1	367006080		KUGELLAGER	608ZZ	BEARING
4	22	1	1360030000		ZAHNRAD (OHNE PLEUEL)		GEAR CRANK ASSY.
4	23	2	381105020		SCHRAUBE	M5X20	SCREW
4	24	2	374118100		PLEUEL		CON-ROD
4	25	1	381302600		SICHERUNGSRING		SNAP RING
4	26	2	367006080		KUGELLAGER	608ZZ	BEARING
4	27	5	054050160K		6 KANT-SCHRAUBE	M5x16	HEXAGON BOLT
4	28	2	054050160K		6 KANT-SCHRAUBE	M5x16	HEXAGON BOLT
4	29	1	381510100		GETRIEBEGEHÄUSE		GEAR HOUSING
4	30	1	3251040040		FILZDICHTUNG		FELT
4	31	1	0301100000		FÜHRUNGSBLECH		PLATE ROD SLIDE
4	32	2	010030050K		SCHRAUBE	M3x5	SCREW
4	33	2	040003009A		SCHRAUBE	M6X22	SCREW
4	34	1	229060000K		FEDERSCHEIBE		SPRING WASHER
4	35	1	381000400		SCHRAUBE		SCREW
4	36	2	367002009		SCHRAUBE	L=19	BLADE SLIDING SCREW
4	37	4	0082500000		SCHEIBE		WASHER
4	38	1	374030107		SCHERBLATT UNTEN		BLADE (LOWER)
4	39	1	374030106		SCHERBLATT OBEN		BLADE (UPPER)
4	40	1	374027145		VERSTÄRKUNGSBLECH		END REINFORCER
4	41	1	374136116		FÜHRUNGSLEISTE		GUIDE PLATE
4	42	1	381810900		SCHERBLATTSCHUTZ		BLADE COVER
4	43	1	XOC0000031	2014-03 =>	SCHUTZLEISTE	ISO10517	BLADE GUARD
4	43	1	381611500	=> 2014-02	SCHUTZLEISTE		PROTECTOR
4	44	1	383400400		HANDGRIFF RECHTS		RIGHT HANDLE
4	45	1	381706010		SCHEIBE		WASHER
4	46	1	381506020		BOLZEN	M5X20 (SW,PW)	BOLT
4	47	1	0736359980		SICHERHEITSAUFKLEBER		CAUTION LABEL

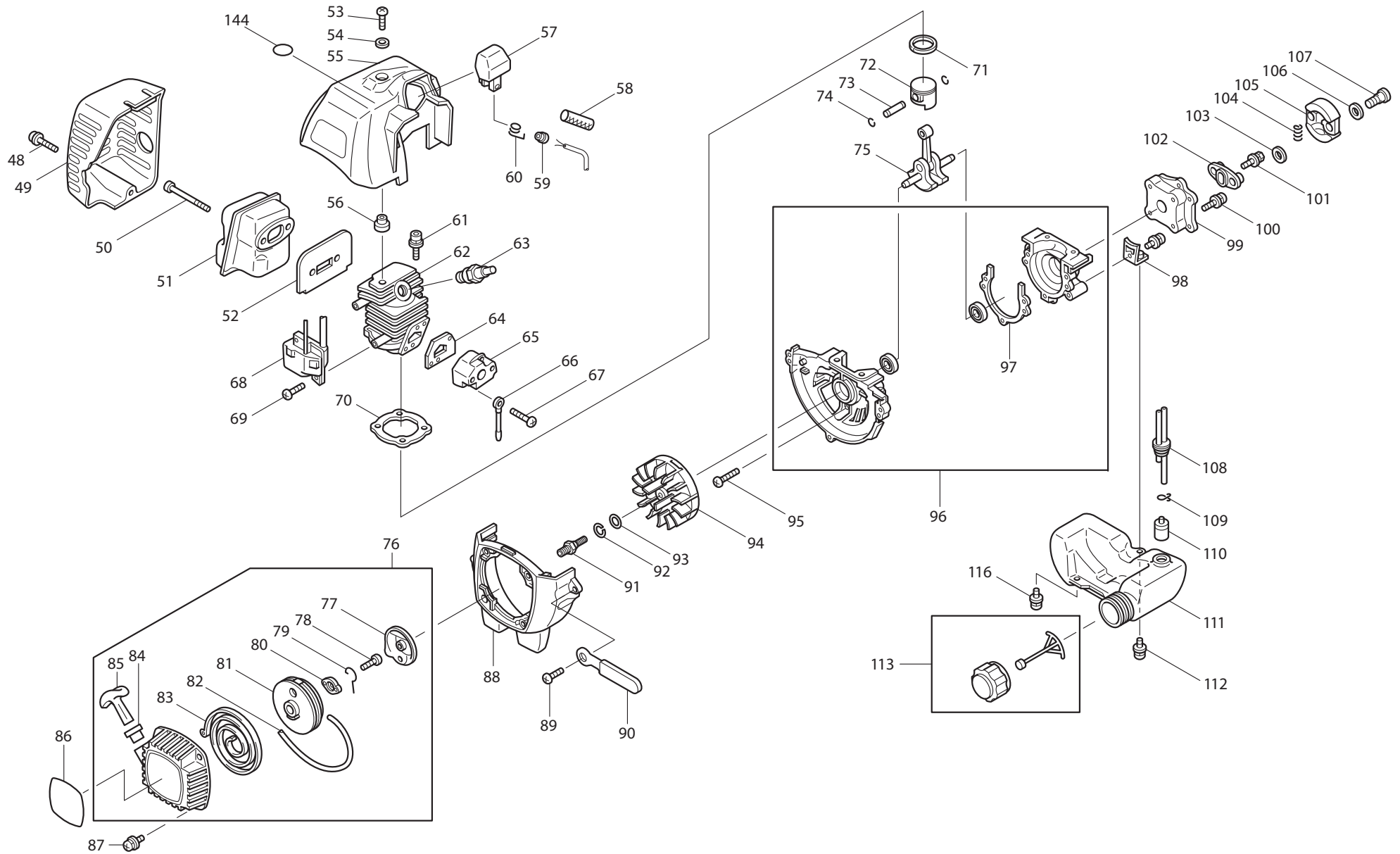


HT2556D, HT-2576 E

5

Motor HT2576E
Motor HT2576E

Seite / Page	Pos.	HT-2576 E	Teil-Nr. Part No.	Hinweise Notes	Bezeichnung	Spezifikation Specification	Description
5	48	1	381005929		SCHRAUBE KPL.		SCREW ASSY
5	49	1	5253500500		SCHALLDÄMPFERHAUBE		MUFFLER COVER
5	50	2	381905955		SCHRAUBE		SOCKET HEAD BOLT
5	51	1	374307100		SCHALLDÄMPFER		EXHAUST MUFFLER
5	52	1	374350010		DICHTUNG		GASKET
5	53	1	266874-1		INNEN-6KT-SCHRAUBE	M5x14	H.S.H. BOLT
5	54	1	374007001		SCHEIBE		WASHER
5	55	1	374550120		ZYLINDERHAUBE		CYLINDER COVER
5	56	1	374350300		DISTANZSTÜCK		SPACER
5	57	1	388750330		ZÜNDKERZENSTECKER		SPARK PLUG CAP
5	58	1	374104995		SCHLAUCH		TUBE
5	59	1	5257500300		GUMMITÜLLE		GROMMET
5	60	1	324891-8		STECKERKAPPENFEDER		PLUG CAP SPRING
5	61	2	382905973		SCHRAUBE	M5X20 W/W&SW	SOCKET HEAD BOLT
5	62	1	5231501804		ZYLINDER		CYLINDER
5	63	1	381014981		ZÜNDKERZE		SPARK PLUG
5	64	1	5253500200		DICHTUNG		GASKET
5	65	1	141056-5		ZWISCHENFLANSCH		INSULATOR
5	66	1	381550020		KABEL		WIRE
5	67	2	388005950		SCHRAUBE	M5X25	SCREW
5	68	1	5257001021		ZÜNDER		IGNITION COIL
5	69	2	367004992		SCHRAUBE KPL.	M4X20	SCREW ASSY.
5	70	1	442171-1		DICHTUNG		GASKET
5	71	1	257979-8		KOLBENRING		PISTON RING
5	72	1	5232501902		KOLBEN		PISTON
5	73	1	257781-9		KOLBENBOLZEN		PISTON PIN
5	74	2	233976-8		SPRENGRING		CLIP
5	75	1	5252002002		KURBELWELLE KPL.		CRANKSHAFT ASS'Y
5	76	1	381505200		STARTERGEHÄUSE	INC.77-85	REWIND STARTER
5	77	1	381550590		STARTERRAD		PULLEY
5	78	1	367266585		BLECHSCHRAUBE	5X12	TAPPING SCREW
5	79	1	325923-4		MITNEHMERBÜGEL		SWING ARM
5	80	1	451938-6		AUFNAHME FÜR MITNEHMERBÜGEL		COLLAR
5	81	1	383500203		SEILTROMMEL		REEL
5	82	1	388501602		ANWERFSEIL	Ø 3,5 x 850 mm	STARTER ROPE
5	82	1	985000155		ANWERFSEIL	Ø 3,5 x 100 m	STARTER ROPE
5	83	1	381500205		RÜCKHOLFEDER		SPIRAL SPRING
5	84	1	388500104		DÄMPFER		DAMPER
5	85	1	367424319		ANWERFGRIF		STARTER KNOB
5	86	1	381950930		SCHILD		MODEL LABEL
5	87	4	381004976		SCHRAUBE KPL.		SCREW ASSEMBLY
5	88	1	381550600		VENTILATORGEHÄUSE		BLOWER HOUSING
5	89	3	388005935		SCHRAUBE KPL.	M5X18(W,SW)	SCREW ASSY
5	90	1	0566059980		KLEMMSCHELLE		CLAMP
5	91	1	381750140		BOLZEN		BOLT
5	92	1	0032006000		SCHEIBE		SPRING WASHER
5	93	1	381120600		SCHEIBE		WASHER
5	94	1	381704101		POLRAD		FLYWHEEL
5	95	3	388005952	=>2018-12	SCHRAUBE	M5X25	SCREW
5	95	3	922241-7	2019-01 =>	INNEN-6 KANT-SCHRAUBE	M5X25	HEX. SOCKET HEAD BOLT

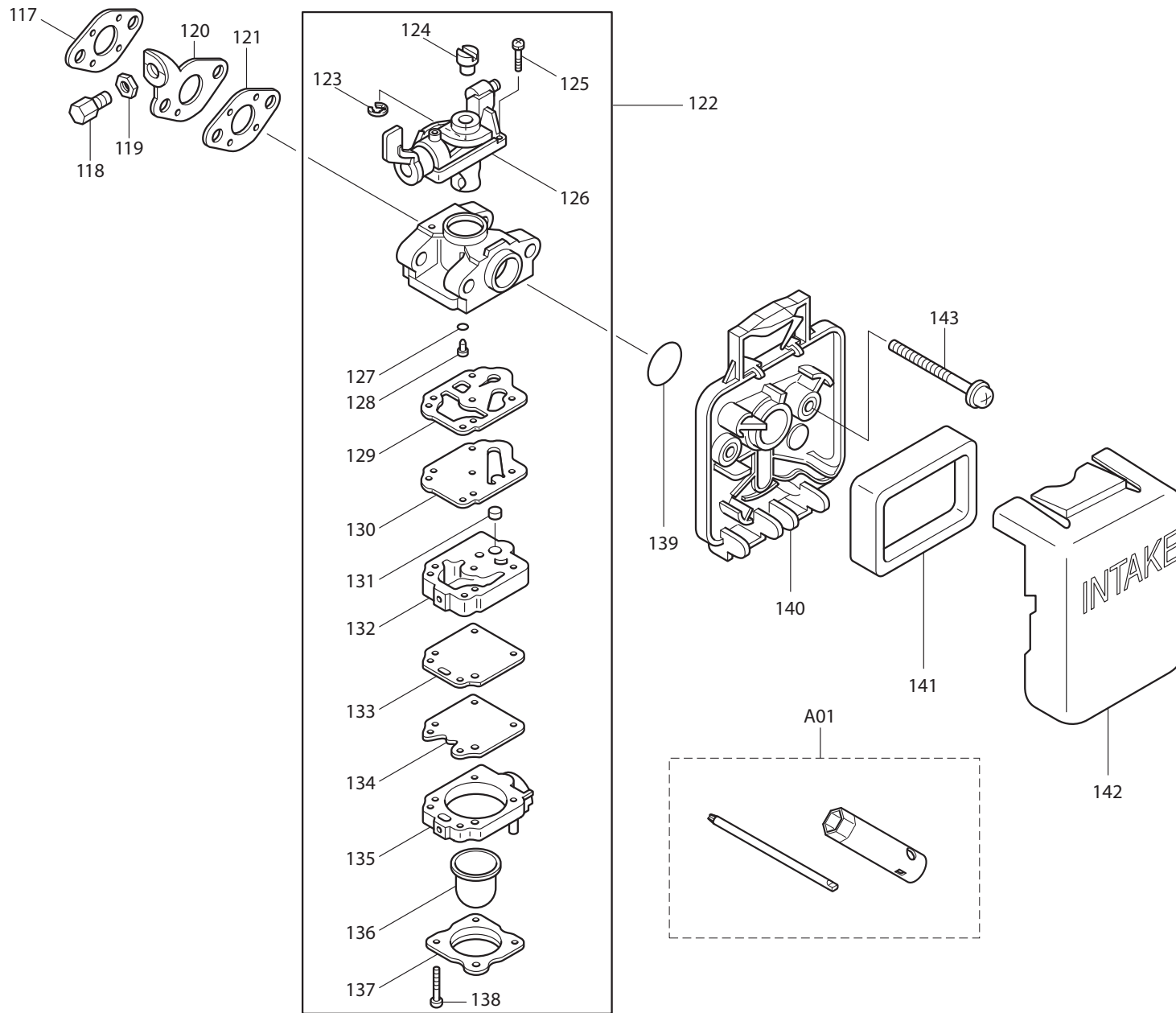


HT2556D, HT-2576 E

5

Motor HT2576E
Motor HT2576E

Seite / Page	Pos.	HT-2576 E	Teil-Nr. Part No.	Hinweise Notes	Bezeichnung	Spezifikation Specification	Description
5	96	1	374100300		KURBELGEHÄUSE KPL.		CRANKCASE CPL.
5	97	1	388150220		DICHTUNG		GASKET
5	98	1	374600200		TANKPLATTE		PLATE
5	99	1	318892-6		ZWISCHENFLANSCH		SPACER
5	100	4	388005935		SCHRAUBE KPL.	M5X18(W,SW)	SCREW ASSY
5	101	1	5235504700		BOLZEN KPL.	W/W&SW	BOLT ASSY.
5	102	1	6202500000		HALTER		HOLDER
5	103	2	267429-5		SCHEIBE		WASHER
5	104	1	5238500500		FEDER		SPRING
5	105	2	374250080		FLIEHGEWICHT		CLUTCH SHOE
5	106	2	267817-6		SCHEIBE	8	WASHER
5	107	2	367266864		SCHRAUBE	M6X25	SHOULDER HEX. BOLT
5	108	1	374601200		SCHLAUCH KPL.		TUBE ASSY.
5	109	1	345920-4		SCHLAUCHKLEMME		HOSE CLAMP
5	110	1	163447-0		BENZINFILTER		FUEL FILTER
5	111	1	5256025000		KRAFTSTOFFTANK		FUEL TANK
5	112	2	381005929		SCHRAUBE KPL.		SCREW ASSY
5	113	1	168668-9		TANKVERSCHLUSS KPL.		FUEL TANK CAP COMPLETE
5	116	2	381005980		SCHNEIDSCHRAUBE	M5X18	TAPPING SCREW



HT2556D, HT-2576 E

6

Vergaser, Luftfilter HT2576E
Caburator, Air cleaner HT2576E

Seite / Page	Pos.	HT-2576 E	Teil-Nr. Part No.	Hinweise Notes	Bezeichnung	Spezifikation Specification	Description
6	117	1	442177-9		DICHTUNG		GASKET
6	118	1	381602002		STELLSCHRAUBE		CABLE ADJUST SCREW
6	119	1	0022706000		MUTTER	M6	NUT
6	120	1	374650190		GASZUGHALTER		CABLE BRACKET
6	121	1	442177-9		DICHTUNG		GASKET
6	122	1	381608500		VERGASER KPL.	INC. 123-138	CARBURETOR
6	123	1	257964-1		SICHERUNGSRING	E-3	STOP RING
6	124	1	325922-6		DREHGELENK		SWIVEL
6	125	2	388600803		ZYLINDERSCHRAUBE		SCREW
6	126	1	383600201		DROSSEL		THROTTLE VALVE ASS'Y
6	127	1	213538-8		O-RING	2	O RING
6	128	1	374600401		DÜSE		JET
6	129	1	442172-9		DICHTUNG		GASKET
6	130	1	WJ00009599		PUMPENMEMBRAN		PUMP DIAPHRAGM
6	131	1	WJ00014070		SIEB		INLET SCREEN
6	133	1	442154-1		DICHTUNG		METERING DIAPHRAGM GASKET
6	134	1	001151460		STEUERMEMBRAN		METERING DIAPHRAGM
6	136	1	424314-7		PRIMER PUMPE		PRIMER PUMP
6	137	1	5236046050		PRIMERDECKEL		PRIMER PUMP COVER
6	138	4	367266582		BLECHSCHRAUBE	3X24	TAPPING SCREW
6	139	1	5236061000		O-RING		O RING
6	140	1	374300302		LUFTFILTERGEHÄUSE		AIR CLEANER HOUSING
6	141	1	374300401		LUFTFILTER		AIR FILTER
6	142	1	5253020010		LUFTFILTERDECKEL		AIR CLEANER COVER
6	143	2	265667-3	2018-04 =>	KOMBI-SCHRAUBE	M5x65	PAN HEAD SCREW WITH R
6	A01	1	377900100		WERKZEUGSATZ		TOOL KIT

HT2556D, HT-2576 E



	Zeichenerklärung	Key to symbols
=> 1999999 2000000 => 2003.04 => TI 2003/07 Acc. = { m Corr.	Produktion bis Serien-Nr. Neues Teil ab Serien-Nr. Neues Teil ab Jahr / Monat Siehe Technische Information Jahr / Nr. Zubehör (nicht im Lieferumfang) Keine Serienausführung, jedoch verwendbar Beinhaltet Positions-Nr. Meterware Druckfehlerberichtigung	Production to serial number New part from serial number New part from Year / Month See Technical Infromation Year / No. Accessories (not included in the delivery inventory) No standard execution, may be used Contains item number Sold by the meter Error correction
	Änderungen vorbehalten	Specifications subject to change without notice