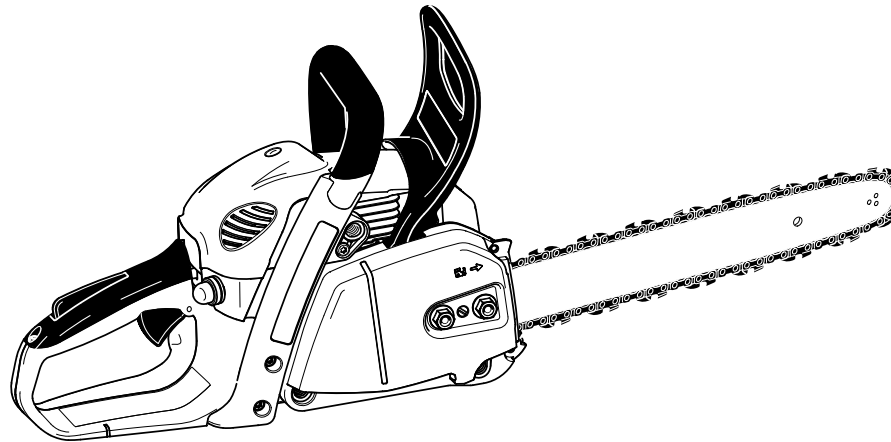




Ersatzteilliste Spare Parts List

2019-01



PS-35
PS35C
PS35CTLC
PS-35 TLC
EA3500S
EA3501S
EA3502S
EA3503S
MEA3502L

995700089

(D, GB)

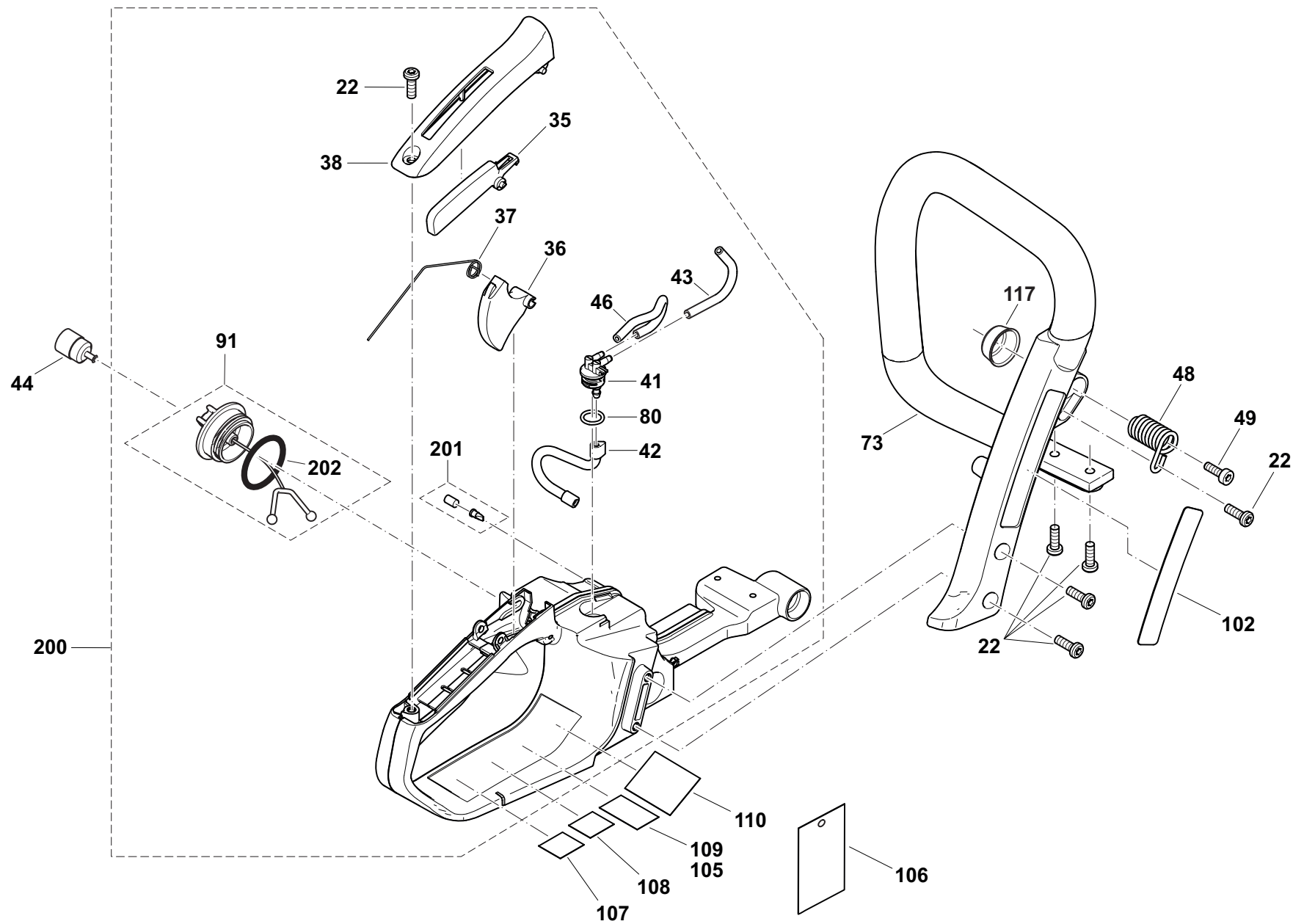
PS-35, PS35C, PS35CTLC,
PS-35 TLC, EA3500S, EA3501S,
EA3502S, EA3503S, MEA3502L

1

Kraftstofftank, Bügelgriff
Fuel tank, tubular grip

Makita

DOLMAR



PS-35, PS35C, PS35CTLC,
PS-35 TLC, EA3500S, EA3501S,
EA3502S, EA3503S, MEA3502L

1

Kraftstofftank, Bügelgriff
Fuel tank, tubular grip



Seite / Page	Pos.	PS-35	PS35C	PS35CTLC	PS-35 TLC	EA3500S	EA3501S	EA3502S	EA3503S	MEA3502L	Teil-Nr. Part No.	Hinweise Notes	Bezeichnung	Spezifikation Specification	Description
1	22	6	6	6	6	6	6	6	6	6	913455164		INNENSTERN SCHRAUBE	5,5X16	SCREW
1	35	1	1	1	1	1	1	1	1	1	452020-4		GASHEBELSPERRE		CATCH LEVER
1	36	1	1	1	1	1	1	1	1	1	452019-9		GASHEBEL		THROTTLE LEVER
1	37	1	1	1	1	1	1	1	1	1	231866-9		GASHEBELFEDER		TORSION SPRING
1	38	1	1	1	1	1	1	1	1	1	452021-2		GRIFFOBERSCHALE		GRIP SHELL
1	41	1	1	1	1	1	1	1	1	1	195114060		KRAFTSTOFFNIPPEL		FUEL NIPPLE
1	42	1	1	1	1	1	1	1	1	1	424456-7		KRAFTSTOFFLEITUNG		FUEL PIPE
1	43	1	1	1	1	1	1	1	1	1	965452660		VITONSCHLAUCH	5,6x3mmx1m EPA code, red L=75 mm	TUBE
1	44	1	1	1	1	1	1	1	1	1	163447-0		BENZINFILTER		FUEL FILTER
1	44	1	1	1	1						199469-4		MOTORWARTUNG-SET	PS32, PS32C, PS32CTLC, PS35, PS35C, PS35CTLC INC. 11,23,44	ENGINE MAINTENANCE KIT
1	44					1	1	1	1		199465-2		MOTORWARTUNG-SET	EA3200S-EA3203S, EA500S-EA3503S INC. 11,23,44	ENGINE MAINTENANCE KIT
1	46	1	1	1	1	1	1	1	1	1	965452090		VITONSCHLAUCH	2,5/5,5mm x 1000mm L=107 mm	TUBE
1	48	4	4	4	4	4	4	4	4	4	234189-4		DRUCKFEDER	12	COMPRESSION SPRING
1	49	6	6	6	6	6	6	6	6	6	266605-8		SCHRAUBE INNEN6RD ZK	M5x16	H.L. SOCKET HEAD BOLT
1	73	1	1	1	1	1	1	1	1	1	452036-9		BÜGELGRIFF		TUBULAR HANDLE
1	80	1	1	1	1	1	1	1	1	1	213586-7		O-RING	11,5x2	O RING
1	91	2	2	2	2	2	2	2	2	2	181114202		TANKDECKEL KPL.	INC. 202	TANK CAP ASSEMBLY
1	102	1	1	1	1						891899-2		SCHILD BÜGELGRIFF	DOLMAR LOGO	LABEL
1	102					1	1	1	1	1	891898-4		SCHILD BÜGELGRIFF	MAKITA LOGO	LABEL
1	105	1	1	1	1						165115300		AUFKLEBER TANK	USA - EVAPORATION DOLMAR	LABEL, TANK
1	105					1	1	1	1		165115620		AUFKLEBER TANK	USA - EVAPORATION MAKITA	LABEL, TANK
1	106	1	1	1	1	1	1	1	1	1	893389-1		ANHÄNGESCHILD	AIR INDEX, USA	TAG
1	107	1	1	1	1	1	1	1	1	1	125115060		SICHERHEITSAUFKLEBER	USA	CAUTION LABEL
1	107	1	1	1	1	1	1	1	1		980115277		AUFKLEBER	BR	LABEL
1	107									1	125115140		SICHERHEITSAUFKLEBER	J	CAUTION LABEL
1	108	1	1	1	1	1	1	1	1	1	980115113		SCHALLPEGELAUFKLEBER	EU, USA	LABEL, SOUND LEVEL
1	108	1	1	1	1	1	1	1	1	1	980114003		SCHALLPEGELAUFKLEBER	AUS, NZ	LABEL, SOUND LEVEL
1	109	1	1	1	1	1	1	1	1		891905-3		ABGASAUFKLEBER	EU	LABEL, EXHAUST EMISSION
1	109	1	1	1	1	1	1	1	1				ABGASAUFKLEBER	USA	LABEL, EXHAUST EMISSION
1	110	1	1	1	1	1	1	1	1	1	868744-6		TYPENSCHILD		NAME PLATE
1	117	1	1	1	1	1	1	1	1	1	195114160		FEDERTOPF	6	CUP WASHER
1	200	1	1	1	1						165114130		KRAFTSTOFFTANK KPL. ROT	RED, USA (EPA) INC. 41,42,80,91,118,201	TANK COMPLETE
1	200	1	1	1	1						125114150		KRAFTSTOFFTANK KPL. ROT	RED, USA (EPA) INC. 22,35-38,41-43,46,80,91,118,201	TANK COMPLETE
1	200	1	1	1	1						195757-7		KRAFTSTOFFTANK KPL. ROT	RED INC. 22,35-38,41-43,46,80,91,201	TANK COMPLETE
1	200					1	1	1	1	1	125114640		KRAFTSTOFFTANK KPL. BLAU	BLUE INC. 22,35-38,41-43,46,80,91,20	TANK COMPLETE
1	200					1	1	1	1		165114680		KRAFTSTOFFTANK KPL. BLAU	BLUE, USA (EPA) INC. 41,42,80,91,118,201	TANK COMPLETE
1	200					1	1	1	1		125114650		KRAFTSTOFFTANK KPL. BLAU	BLUE, USA (EPA) INC. 22,35-38,41-43,46,80,91,118,201	TANK COMPLETE
1	201	1	1	1	1	1	1	1	1	1	170175010		SATZ BELÜFTUNGSVENTIL		AIR VALVE CPL.
1	202	2	2	2	2	2	2	2	2	2	213080-9		O-RING	29,3X3,6	O RING

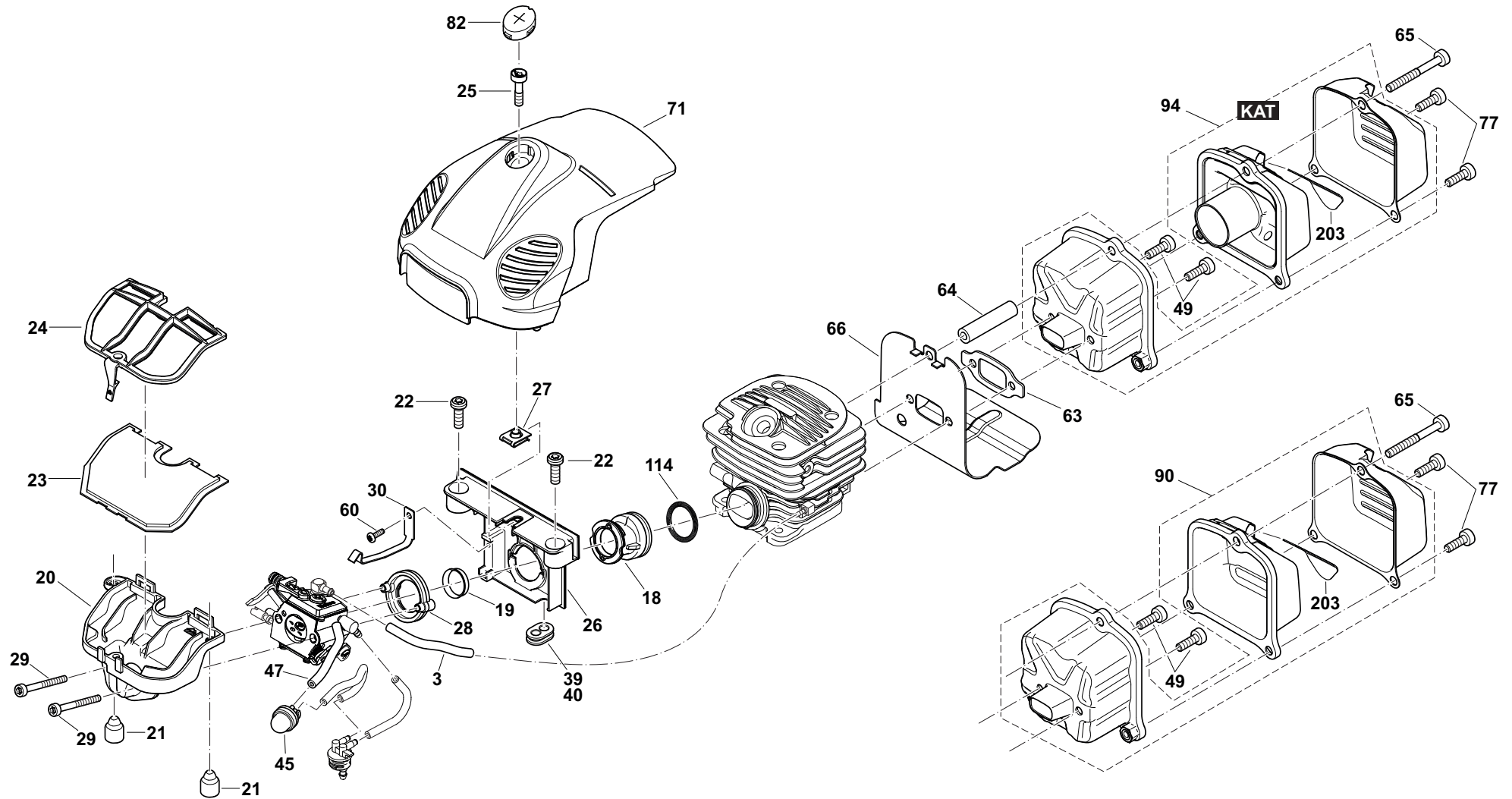
PS-35, PS35C, PS35CTLC,
PS-35 TLC, EA3500S, EA3501S,
EA3502S, EA3503S, MEA3502L

2

Abdeckhaube, Luftfilter, Schalldämpfer
Hood, air filter, muffler

makita

DOLMAR



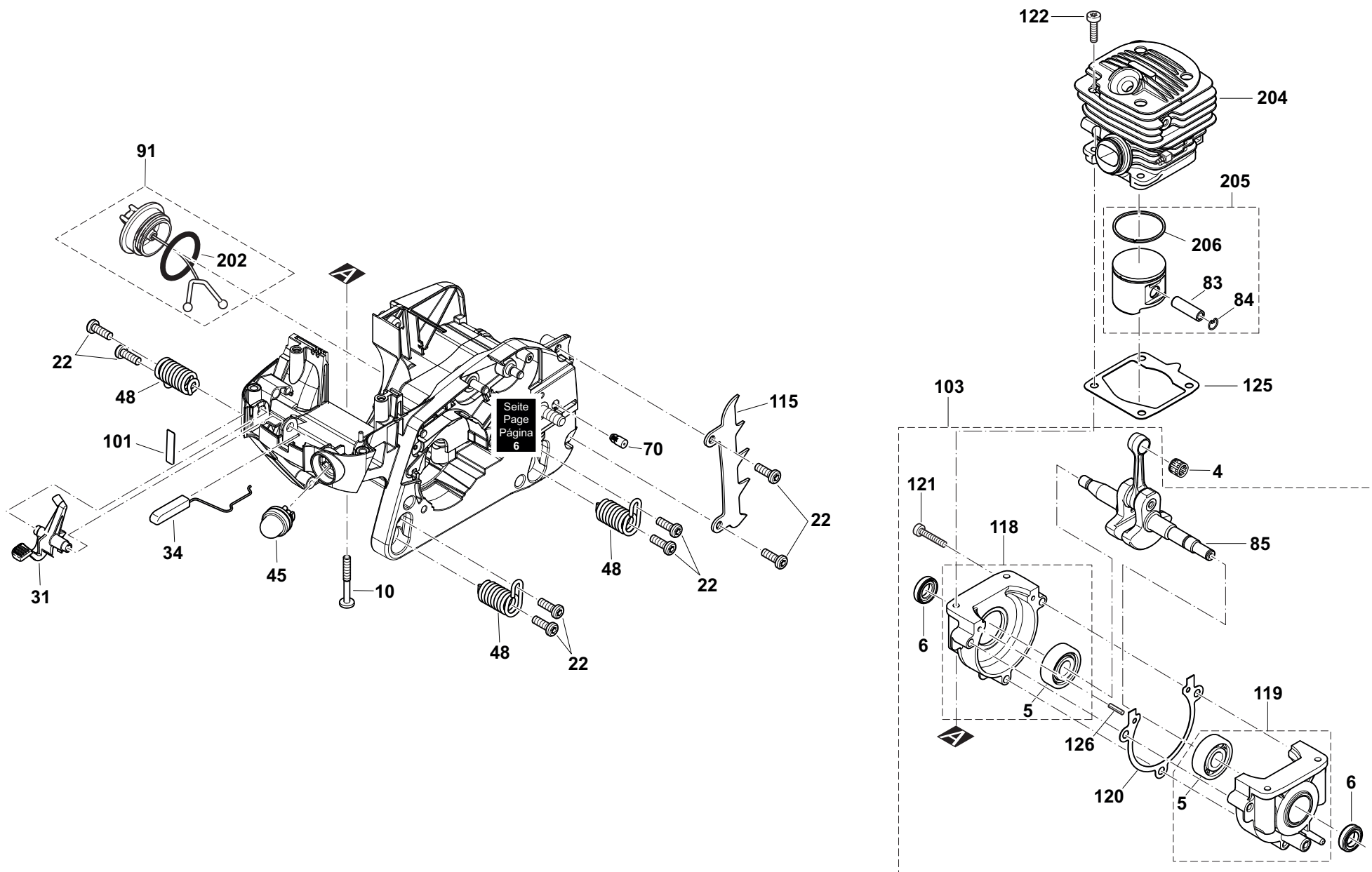
PS-35, PS35C, PS35CTLC,
PS-35 TLC, EA3500S, EA3501S,
EA3502S, EA3503S, MEA3502L

2

Abdeckhaube, Luftfilter, Schalldämpfer
Hood, air filter, muffler



Seite / Page	Pos.	PS-35	PS35C	PS35CTLC	PS-35 TLC	EA3500S	EA3501S	EA3502S	EA3503S	MEA3502L	Teil-Nr. Part No.	Hinweise Notes	Bezeichnung	Spezifikation Specification	Description
2	3	1	1	1	1	1	1	1	1	1	965452090		VITONSCHLAUCH	2,5/5,5mm x 1000mm L=72 mm	TUBE
2	18	1	1	1	1	1	1	1	1	1	125131040		ANSAUGSCHLAUCH		INTAKE HOSE
2	19	1	1	1	1	1	1	1	1	1	346413-4		EINSATZ FÜR ANSAUGSCHLAUCH	17	INSERT FOR INTAKE HOSE
2	20	1	1	1	1	1	1	1	1	1	452030-1		ANSAUGKRÜMMER		INTAKE MANIFOLD
2	21	2	2	2	2	2	2	2	2	2	181118070		DÄMPFUNGSSTOPFEN		DAMPING PLUG
2	22	2	2	2	2	2	2	2	2	2	913455164		INNENSTERN SCHRAUBE	5,5X16	SCREW
2	23	1	1	1	1	1	1	1	1	1	125173010		LUFTFILTER		AIR FILTER
2	23	1	1	1	1						199469-4		MOTORWARTUNG-SET	PS32, PS32C, PS32CTLC, PS35, PS35C, PS35CTLC INC. 11,23,44	ENGINE MAINTENANCE KIT
2	23					1	1	1	1		199465-2		MOTORWARTUNG-SET	EA3200S-EA3203S, EA500S-EA3503S INC. 11,23,44	ENGINE MAINTENANCE KIT
2	24	1	1	1	1	1	1	1	1	1	165173020		LUFTFILTERDECKEL		AIR FILTER COVER
2	25	1	1	1	1	1	1	1	1	1	266942-0		SCHRAUBE INNEN6RD	M5x20	H.L. SOCKET HEAD BOLT
2	26	1	1	1	1	1	1	1	1	1	454874-5		ZWISCHENFLANSCH		INTERMEDIATE FLANGE
2	27	1	1	1	1	1	1	1	1	1	165171020		SCHNAPPMUTTER	M5	SNAP NUT
2	28	1	1	1	1	1	1	1	1	1	318634-8		FLANSCHRING		FLANGE RING
2	29	2	2	2	2	2	2	2	2	2	908004406		SCHRAUBE INNEN6RD ZK	M4X40, 10.9	H.L. SOCKET HEAD BOLT
2	30	1	1	1	1	1	1	1	1	1	165155010		KONTAKTFEDER		CONTACT SPRING
2	39	1	1	1	1	1	1	1	1	1	424631-5	2013-08 =>	GUMMITÜLLE		GROMMET
2	40	1	1	1	1	1	1	1	1	1	970502110	=> 2013-07 (ohne Abb., w/o picture)	ISOLIERSCHLAUCH	A6X0,5 L=50 mm	INSULATING HOSE
2	45	1	1	1	1	1	1	1	1	1	168398-2		KRAFTSTOFFPUMPE	PRIMER	PRIMER PUMP
2	47	1	1	1	1	1	1	1	1	1	965452090		VITONSCHLAUCH	2,5/5,5mm x 1000mm L=55 mm	TUBE
2	47	1	1	1	1	1	1	1	1	1	422067-2		VITONSCHLAUCH	2,5/5,5mm x 55mm	TUBE
2	49	4	4	4	4	4	4	4	4	4	266605-8		SCHRAUBE INNEN6RD ZK	M5x16	H.L. SOCKET HEAD BOLT
2	60	4	4	4	4	4	4	4	4	4	165888120		SCHRAUBE	3X10 KS K	TAPPING SCREW
2	63	1	1	1	1	1	1	1	1	1	346304-9		DICHTUNG		GASKET
2	64	1	1	1	1	1	1	1	1	1	038174410		ZWISCHENSTÜCK	L=39,5mm	CONNECTING LINK
2	65	1	1	1	1	1	1	1	1	1	266480-2		SCHRAUBE INNEN6RD ZK	M5x55	H.L. SOCKET HEAD BOLT
2	66	1	1	1	1	1	1	1	1	1	346764-5		KÜHLBLECH		COOLING PLATE
2	71	1	1	1	1	1	1	1	1	1	454875-3		ABDECKHAUBE		HOOD
2	77	2	2	2	2	2	2	2	2	2	266612-1		SCHRAUBE	M5x10	SCREW
2	82	1	1	1	1	1	1	1	1	1	424618-7		STOPFEN		PLUG
2	90	1			1			1	1		168831-4		SCHALLDÄMPFER KPL.	INC. 203	MUFFLER CPL.
2	94		1	1		1	1			1	125174100		SCHALLDÄMPFER KPL.	KAT INC. 203	MUFFLER CPL.
2	114	1	1	1	1	1	1	1	1	1	181131070		RINGFEDER		ANNULAR SPRING
2	203	1	1	1	1	1	1	1	1	1	346823-5		FUNKENSCHUTZSIEB		SPARK ARRESTER SCREEN



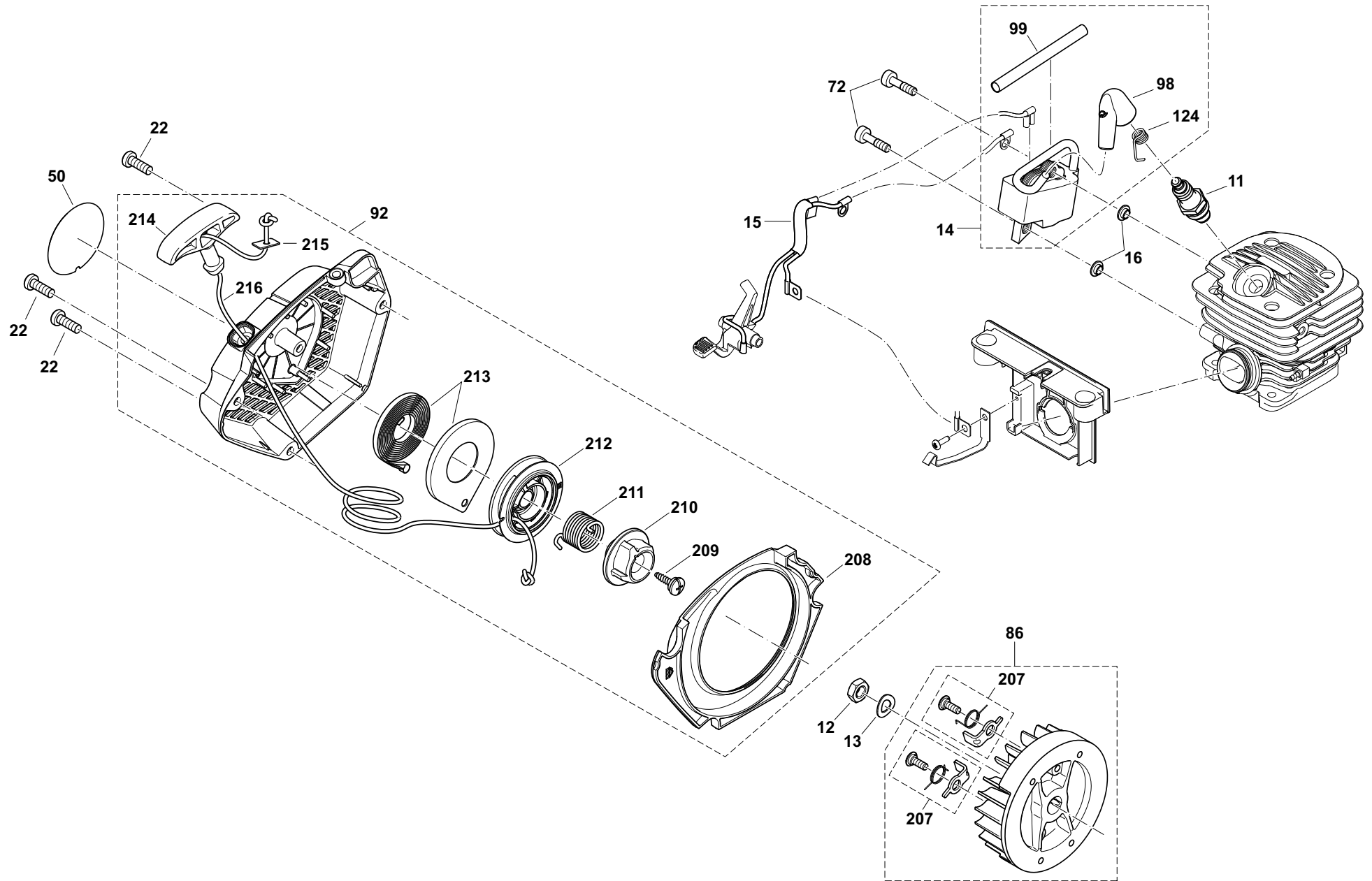
PS-35, PS35C, PS35CTLC,
PS-35 TLC, EA3500S, EA3501S,
EA3502S, EA3503S, MEA3502L

3

Zylinder, Kurbelwelle
Cylinder, crankshaft



Seite / Page	Pos.	PS-35	PS35C	PS35CTLC	PS-35 TLC	EA3500S	EA3501S	EA3502S	EA3503S	MEA3502L	Teil-Nr. Part No.	Hinweise Notes	Bezeichnung	Spezifikation Specification	Description
3	4	1	1	1	1	1	1	1	1	1	962210092		NADELKRANZ	KV9x12x11,5S	NEEDLE CAGE
3	5	1	1	1	1	1	1	1	1	1	960102121	=> 2018	KUGELLAGER	6201	BALL BEARING
3	5	2	2	2	2	2	2	2	2	2	211341-1	2019 =>	KUGELLAGER	6201	BALL BEARING
3	6	2	2	2	2	2	2	2	2	2	962900156		RADIALDICHTRING	Ø 12/20x5	RADIAL RING
3	10	4	4	4	4	4	4	4	4	4	913350404		SCHRAUBE	5x40 E-JOT	SCREW
3	22	8	8	8	8	8	8	8	8	8	913455164		INNENSTERN SCHRAUBE	5,5X16	SCREW
3	31	1	1	1	1	1	1	1	1	1	452025-4		CHOKEHEBEL		CHOKE LEVER
3	34	1	1	1	1	1	1	1	1	1	125117120		GASGESTÄNGE KPL.		THROTTLE LINKAGE CPL.
3	45	1	1	1	1	1	1	1	1	1	168398-2		KRAFTSTOFFPUMPE	PRIMER	PRIMER PUMP
3	48	4	4	4	4	4	4	4	4	4	234189-4		DRUCKFEDER	12	COMPRESSION SPRING
3	70	1	1	1	1	1	1	1	1	1	010245030		BELÜFTUNGSVENTIL		VENT VALVE
3	83	1	1	1	1	1	1	1	1	1	125132030		KOLBENBOLZEN	8	PISTON PIN
3	84	1	1	1	1	1	1	1	1	1	108132050		SPRENGRING		SPRING RING
3	85	1	1	1	1	1	1	1	1	1	125120101		KURBELWELLE KPL.		CRANKSHAFT ASS'Y
3	91	2	2	2	2	2	2	2	2	2	181114202		TANKDECKEL KPL.	INC. 202	TANK CAP ASSEMBLY
3	101	1	1	1	1	1	1	1	1	1	816917-5		SCHILD CHOKE-EIN-AUS	CHOKE-ON-OFF	LABEL
3	103	1	1	1	1	1	1	1	1	1	123530-5	=> 2018	ERSATZBAUGRUPPE TRIEBWERK	INC. 6,85,118,119,120,121,126	REPLACEMENT ENGINE ASSEMBLY
3	103	1	1	1	1	1	1	1	1	1	127075-5	2019 =>	ERSATZBAUGRUPPE TRIEBWERK	INC. 6,85,118,119,120,121,126	REPLACEMENT ENGINE ASSEMBLY
3	115	1	1	1	1	1	1	1	1	1	165250010		ZACKENLEISTE		SPIKE BAR
3	118	1	1	1	1	1	1	1	1	1	125111072	=> 2018	KURBELGEHÄUSE KPL.	MS	CRANKCASE CPL.
3	118	1	1	1	1	1	1	1	1	1	144357-0	2019 =>	KURBELGEHÄUSE KPL.	MS	CRANKCASE MS ASSEMBLY
3	119	1	1	1	1	1	1	1	1	1	125111082	=> 2018	KURBELGEHÄUSE KPL.	KS	CRANKCASE CPL.
3	119	1	1	1	1	1	1	1	1	1	144356-2	2019 =>	KURBELGEHÄUSE KPL.	KS	CRANKCASE KS ASSEMBLY
3	120	1	1	1	1	1	1	1	1	1	125111090		KURBELGEHÄUSEDICHTUNG		CRANK CASE GASKET
3	121	3	3	3	3	3	3	3	3	3	908405255		INNENSTERN-SCHRAUBE	M5x25	SCREW
3	126	2	2	2	2	2	2	2	2	2	936430160		SPIRALSPANNSTIFT	3x16	CLAMPING PIN
3	122	4	4	4	4	4	4	4	4	4	908405205		SCHRAUBE INNEN6RD ZK	M5x20	H.L. SOCKET HEAD BOLT
3	125	1	1	1	1	1	1	1	1	1	346760-3		ZYLINDERFUßDICHTUNG		GASKET
3	202	2	2	2	2	2	2	2	2	2	213080-9		O-RING	29,3X3,6	O RING
3	204	1	1	1	1	1	1	1	1	1	143323-4		ZYLINDER KPL.	D38MM	CYLINDER CPL.
3	205	1	1	1	1	1	1	1	1	1	197479-5		KOLBEN KPL.	INC. 83,84,206	PISTON SET
3	206	1	1	1	1	1	1	1	1	1	257366-1		KOLBENRING	Ø 38	PISTON RING



PS-35, PS35C, PS35CTL, PS-35 TLC, EA3500S, EA3501S, EA3502S, EA3503S, MEA3502L

4

Zünderlektronik, Anwerfvorrichtung
Ignition electronics, starter



Seite / Page	Pos.	PS-35	PS35C	PS35CTL	PS-35 TLC	EA3500S	EA3501S	EA3502S	EA3503S	MEA3502L	Teil-Nr. Part No.	Hinweise Notes	Bezeichnung	Spezifikation Specification	Description
4	11	1	1	1	1	1	1	1	1	1	965603030		ZÜNDKERZE	NGK CMR6A	SPARK PLUG
4	11	1	1	1	1						199469-4		MOTORWARTUNG-SET	PS32, PS32C, PS32CTL, PS35, PS35C, PS35CTL INC. 11,23,44	ENGINE MAINTENANCE KIT
4	11					1	1	1	1		199465-2		MOTORWARTUNG-SET	EA3200S-EA3203S, EA500S-EA3503S INC. 11,23,44	ENGINE MAINTENANCE KIT
4	12	1	1	1	1	1	1	1	1	1	264022-6		6KT-MUTTER	M8x1	HEXAGONAL NUT
4	13	1	1	1	1	1	1	1	1	1	926208001		FEDERSCHEIBE	B8	SPRING WASHER
4	14	1	1	1	1	1	1	1	1	1	126270-4		ZÜNDSPULE	INC. 98,99,124	IGNITION COIL
4	15	1	1	1	1	1	1	1	1	1	165147020		KABELBAUM		CABLE HARNESS
4	16	2	2	2	2	2	2	2	2	2	452670-5		ISOLIERSCHEIBE		ISOLATING WASHER
4	22	3	3	3	3	3	3	3	3	3	913455164		INNENSTERN SCHRAUBE	5,5X16	SCREW
4	50	1	1	1	1						125115130		SCHILD	PS-35	MODEL LABEL
4	50					1					125115111		SCHILD	EA3500S	MODEL LABEL
4	50						1				125115121		SCHILD	EA3501S	MODEL LABEL
4	50							1			804V41-8		SCHILD	EA3502S	MODEL LABEL
4	50							1			804V44-2		SCHILD	EA3502SG	MODEL LABEL
4	50								1		806Y49-6		SCHILD	EA3503S	MODEL LABEL
4	50									1	125115101		SCHILD	MEA3502	MODEL LABEL
4	72	2	2	2	2	2	2	2	2	2	908805205		SCHRAUBE	M5X20	TORX SOCKET HEAD BOLT
4	86	1	1	1	1	1	1	1	1	1	140480-9		POLRAD KPL.	INC. 207	FLYWHEEL CPL.
4	92	1	1	1	1						161327-4		STARTER KPL. ROT	INC. 208-216	STARTER ASSY., RED
4	92					1	1	1	1	1	165160601		STARTER KPL. BLAU	INC. 208-216	STARTER ASSY., BLUE
4	98	1	1	1	1	1	1	1	1	1	424522-0		ZÜNDKERZENSTECKER		SPARK PLUG CAP
4	99	m	m	m	m	m	m	m	m	m	444042-8		ISOLIERSCHLAUCH	6-80 L=80 mm	ISOLATING HOSE
4	124	1	1	1	1	1	1	1	1	1	326210-4		FEDER		SPRING
4	207	2	2	2	2	2	2	2	2	2	195761-6		ANWERFKLINKE KPL.		STARTER RATCHET CPL.
4	208	1	1	1	1	1	1	1	1	1	452026-2		LUFTFÜHRUNG		AIR GUIDE PLATE
4	209	1	1	1	1	1	1	1	1	1	266777-9		BLECHSCHRAUBE	5X12	TAPPING SCREW
4	210	1	1	1	1	1	1	1	1	1	170160780		MITNEHMER	EASY START	STARTER WHEEL
4	211	1	1	1	1	1	1	1	1	1	195160030		FEDER		SPRING
4	212	1	1	1	1	1	1	1	1	1	453785-1	=> 2015	SEILTROMMEL		CABLE DRUM CPL.
4	215	1	1	1	1	1	1	1	1	1	455919-2	2016 =>	SEILTROMMEL		CABLE DRUM CPL.
4	213	1	1	1	1	1	1	1	1	1	195955-3		RÜCKHOLFEDER	SET	REWIND SPRING
4	214	1	1	1	1	1	1	1	1	1	195160070		ANWERFGRIF		STARTER GRIP
4	215	1	1	1	1	1	1	1	1	1	195160080		SCHEIBE		WASHER
4	216	1	1	1	1	1	1	1	1	1	021164010		ANWERFSEIL	ø 3 x 900 mm	STARTER ROPE
4	216	m	m	m	m	m	m	m	m	m	985000150	ACC.	ANWERFSEIL	ø 3 x 100 m	STARTER ROPE

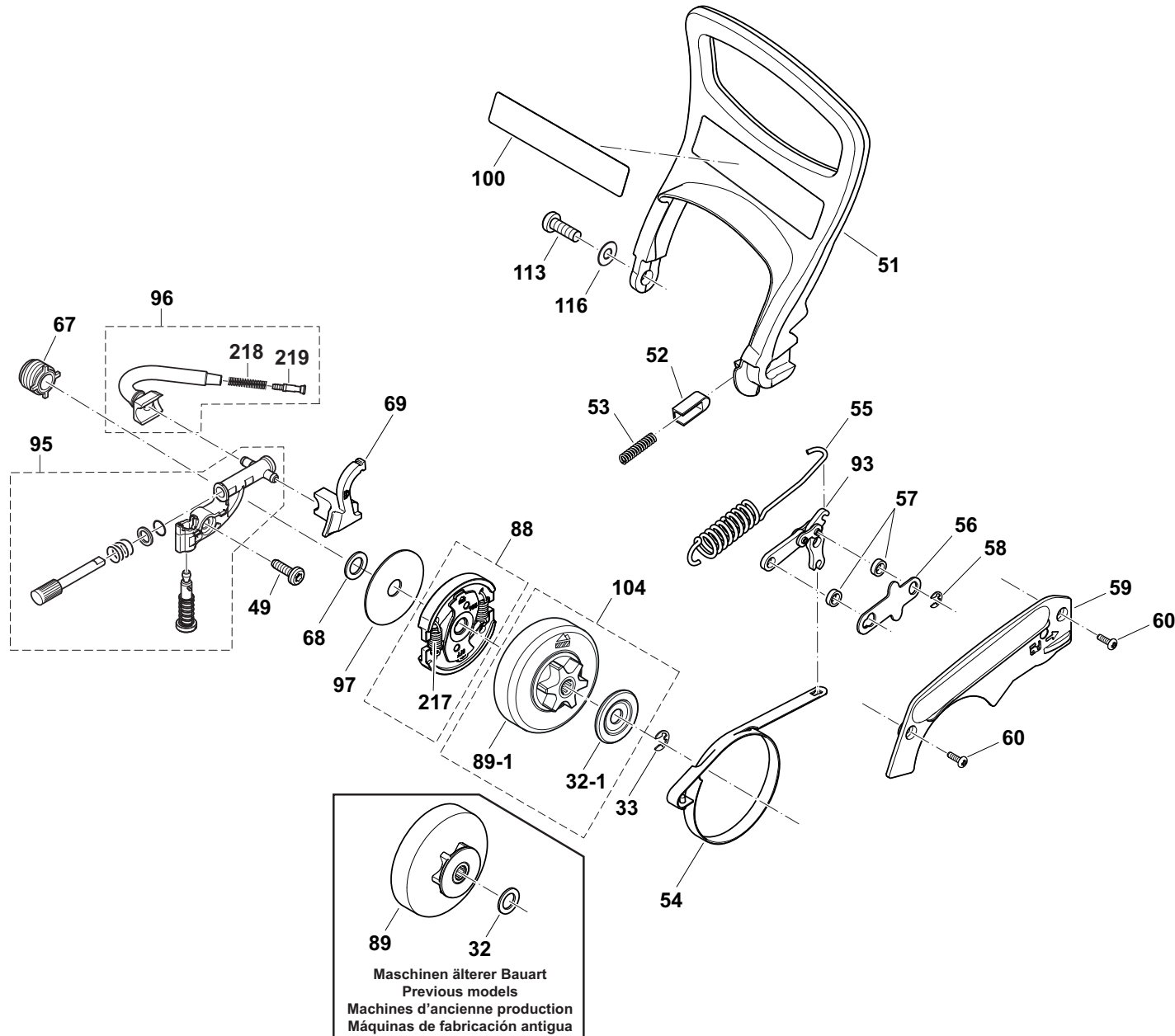
PS-35, PS35C, PS35CTLC,
PS-35 TLC, EA3500S, EA3501S,
EA3502S, EA3503S, MEA3502L

5

Ölpumpe, Kupplung, Kettenbremse
Oil pump, clutch, chain brake

makita

DOLMAR



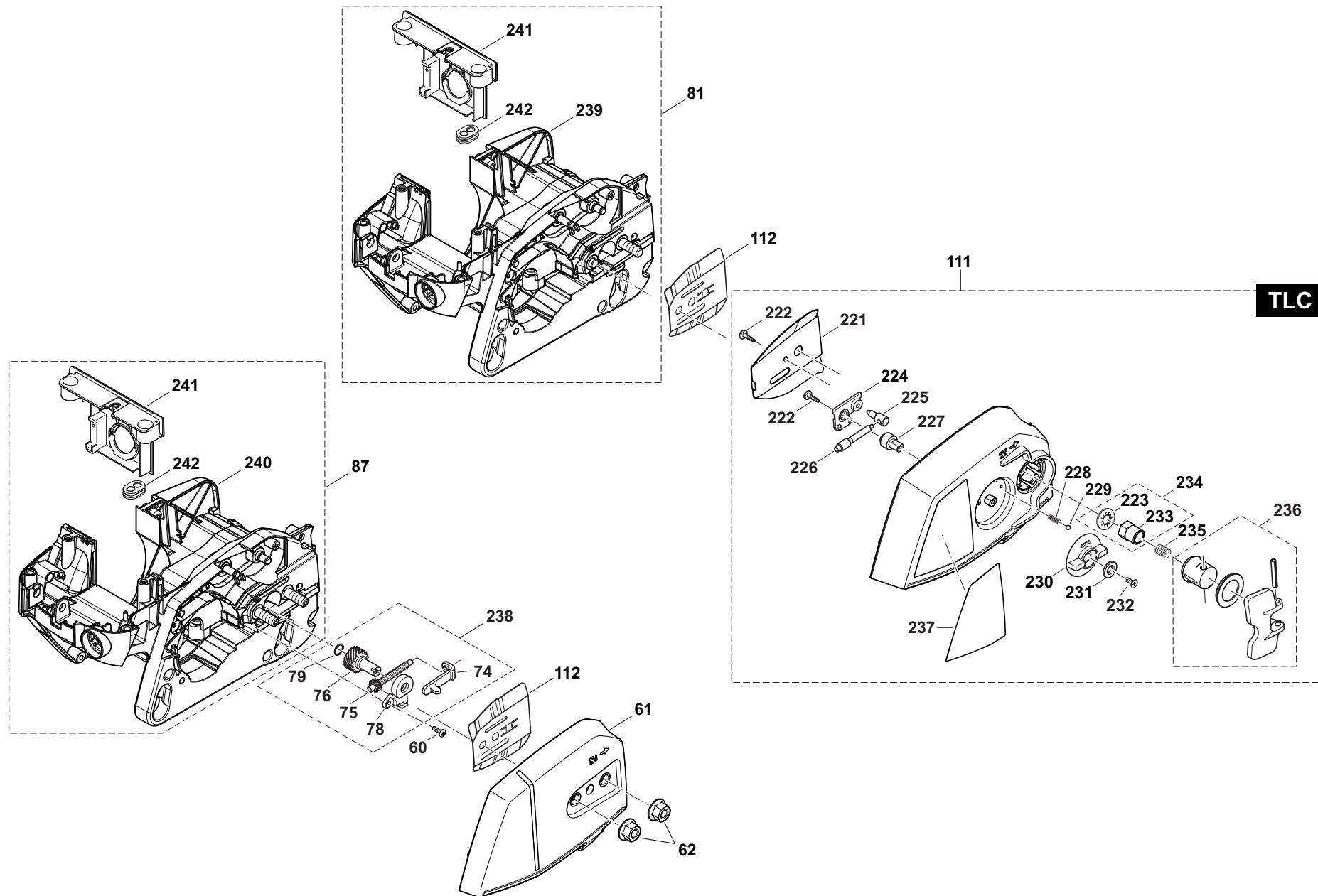
PS-35, PS35C, PS35CTLC,
PS-35 TLC, EA3500S, EA3501S,
EA3502S, EA3503S, MEA3502L

5

Ölpumpe, Kupplung, Kettenbremse
Oil pump, clutch, chain brake



Seite / Page	Pos.	PS-35	PS35C	PS35CTLC	PS-35 TLC	EA3500S	EA3501S	EA3502S	EA3503S	MEA3502L	Teil-Nr. Part No.	Hinweise Notes	Bezeichnung	Spezifikation Specification	Description
5	32	1	1	1	1	1	1	1	1	1	900006065		PASSSCHEIBE	ø8/14x1	WASHER
5	32-1	1	1	1	1	1	1	1	1	1	267833-8		TOPFSCHEIBE	8	CUP WASHER
5	33	1	1	1	1	1	1	1	1	1	927306000		SICHERUNGSSCHEIBE		SAFETY WASHER
5	49	6	6	6	6	6	6	6	6	6	266605-8		SCHRAUBE INNEN6RD ZK	M5x16	H.L. SOCKET HEAD BOLT
5	51	1	1	1	1	1	1	1	1	1	452032-7		HANDSCHUTZ		HAND GUARD
5	52	1	1	1	1	1	1	1	1	1	313212-9		KULISSE FÜR HANDSCHUTZ		HAND GUARD GUIDE
5	53	1	1	1	1	1	1	1	1	1	234210-9		DRUCKFEDER	6	COMPRESSION SPRING
5	54	1	1	1	1	1	1	1	1	1	346298-8	=> 2018	BREMSBAND		BRAKE BAND
5	54	1	1	1	1	1	1	1	1	1	347363-6	2019 =>	BREMSBAND		BRAKE BAND
5	55	1	1	1	1	1	1	1	1	1	165213120		ZUGFEDER		TENSION SPRING
5	56	1	1	1	1	1	1	1	1	1	165213130		ABSTANDSBLECH		SPACER SHEET METAL
5	57	2	2	2	2	2	2	2	2	2	165213140		BUCHSE		BUSH
5	58	1	1	1	1	1	1	1	1	1	927304000		SICHERUNGSSCHEIBE		SAFETY WASHER
5	59	1	1	1	1	1	1	1	1	1	452033-5	=> 2018	ABDECKUNG KETTENBREMSE		CHAIN BRAKE COVER
5	59	1	1	1	1	1	1	1	1	1	458425-6	2019 =>	ABDECKUNG KETTENBREMSE		BRAKE COVER
5	60	4	4	4	4	4	4	4	4	4	165888120		SCHRAUBE	3X10 KS K	TAPPING SCREW
5	67	1	1	1	1	1	1	1	1	1	452035-1		SCHNECKE		PUMP DRIVE
5	68	1	1	1	1	1	1	1	1	1	267430-0		DISTANZSCHEIBE	10X16X2,5	FLAT WASHER
5	69	1	1	1	1	1	1	1	1	1	165245120		ÖLDRUCKLEITUNG		OIL PRESSURE LINE
5	88	1	1	1	1	1	1	1	1	1	165180200		KUPPLUNG KPL.	INC. 217	CLUTCH ASSY.
5	89	1	1	1	1	1	1	1	1	1	170223111		KUPPLUNGSTROMMEL KPL.	3/8"	CLUTCH DRUM CPL.
5	89-1	1	1	1	1	1	1	1	1	1	140A30-6		KUPPLUNGSTROMMEL KPL.	3/8"	CLUTCH DRUM CPL.
5	93	1	1	1	1	1	1	1	1	1	181213100		BREMSMECHANIK KPL.		BRAKING MECHANISM
5	95	1	1	1	1	1	1	1	1	1	161346-0		ÖLPUMPE KPL.		OIL PUMP CPL.
5	96	1	1	1	1	1	1	1	1	1	168645-1		ÖLSAUGLEITUNG KPL.	INC. 218,219	SUCTION LINE OIL CPL.
5	97	1	1	1	1	1	1	1	1	1	165182060		FÜHRUNGSSCHEIBE	10	FLAT WASHER
5	100	1	1	1	1	1	1	1	1	1	810449-4		HINWEISSCHILD	EU	CAUTION LABEL
5	100	1	1	1	1	1	1	1	1	1	818L12-9		HINWEISSCHILD		CAUTION LABEL
5	100	1	1	1	1	1	1	1	1	1	980115897		SICHERHEITSAUFKLEBER	US WARNING SPARKS	CAUTION LABEL
5	100									1	980115200		SICHERHEITSAUFKLEBER	J	LABEL
5	104	1	1	1	1	1	1	1	1	1	199033-1		KUPPLUNGSTROMMEL-SET	3/8"	CLUTCH DRUM SET
5	113	1	1	1	1	1	1	1	1	1	913455164		INNENSTERN SCHRAUBE	5,5X16	SCREW
5	116	1	1	1	1	1	1	1	1	1	925305000		SCHEIBE	ø5/12x0,5	WASHER
5	217	2	2	2	2	2	2	2	2	2	231873-2		ZUGFEDER	5	TENSION SPRING
5	218	1	1	1	1	1	1	1	1	1	234207-8		DRUCKFEDER	6	COMPRESSION SPRING
5	219	1	1	1	1	1	1	1	1	1	452666-6		NIPPEL		NIPPLE



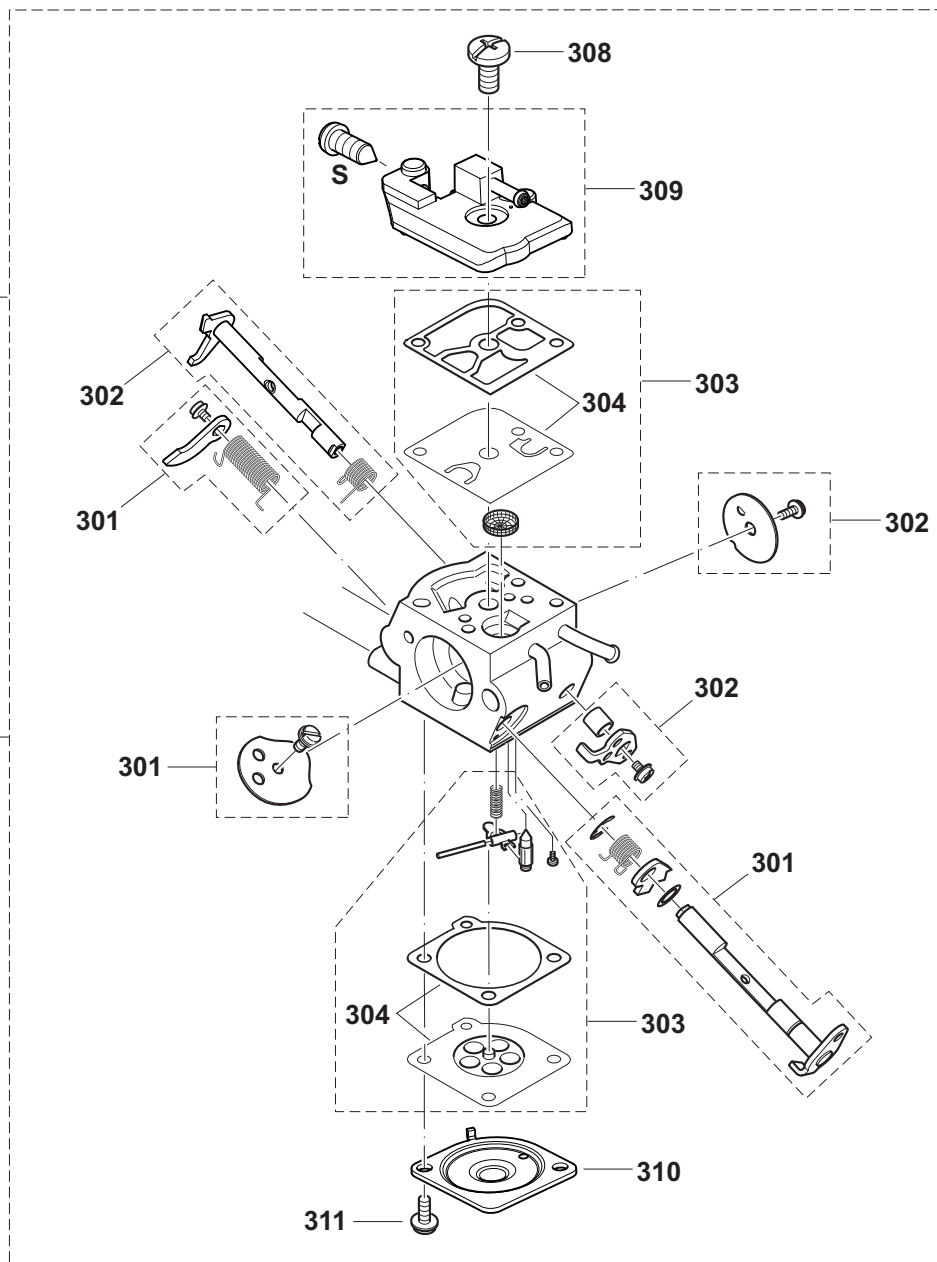
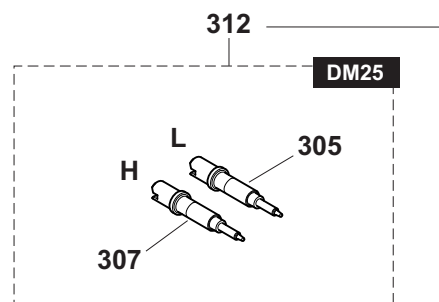
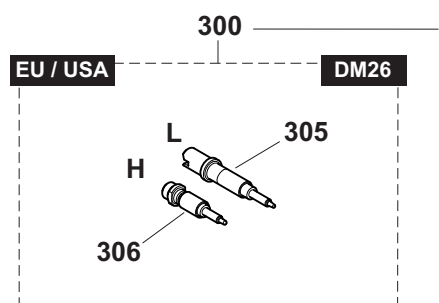
PS-35, PS35C, PS35CTLC,
PS-35 TLC, EA3500S, EA3501S,
EA3502S, EA3503S, MEA3502L

6

Motorträger, Kettenradschutz, Kettenspanner
Motor housing, sprocket guard, chain tensioner



Seite / Page	Pos.	PS-35	PS35C	PS35CTLC	PS-35 TLC	EA3500S	EA3501S	EA3502S	EA3503S	MEA3502L	Teil-Nr. Part No.	Hinweise Notes	Bezeichnung	Spezifikation Specification	Description
6	60	4	4								165888120		SCHRAUBE	3X10 KS K	TAPPING SCREW
6	61	1	1								452034-3		KETTENRADSCHUTZ KPL. ROT	RED	SPROCKET GUARD CPL.
6	61					1	1				452044-0		KETTENRADSCHUTZ BLAU KPL.	BLUE	SPROCKET GUARD CPL.
6	62	2	2			2	2				923208004		6 KANT-MUTTER	M8	HEXAGONAL NUT
6	74	1	1			1	1				346300-7		SPANNSCHLITTEN		TENSION SLIDE
6	75	1	1			1	1				227743-1		KETTENSCHANNSCHRAUBE	PROFI	TENSIONING SCREW
6	76	1	1			1	1				227744-9		EINSTELLSCHRAUBE	PROFI	ADJUST SCREW
6	78	1	1			1	1	1			452667-4		GETRIEBEABDECKUNG	PROFI	TRANSMISSION COVER
6	79	1	1			1	1				185213410		O-RING	7X2	O-RING
6	81			1	1						125110190		MOTORTRÄGER KPL., SATZ	RED, TLC INC. 26,39,70	ENGINE HOUSING CPL., SET
6	81						1	1	1		125110640		MOTORTRÄGER KPL., SATZ	BLUE, TLC INC. 26,39,70	ENGINE HOUSING CPL., SET
6	87	1	1								125110120		MOTORTRÄGER KPL., SATZ	RED INC. 26,39,70	ENGINE HOUSING CPL., SET
6	87					1	1				125110620		MOTORTRÄGER KPL., SATZ	BLUE INC. 26,39,70	ENGINE HOUSING CPL., SET
6	111			1	1						142782-9		KETTENRADSCHUTZ KPL.	RED, TLC INC. 221,222,224-232,234-237	SPROCKET GUARD COMPLETE
6	111						1	1			142783-7		KETTENRADSCHUTZ KPL.	BLUE, TLC INC. 221,222,224-232,234-237	SPROCKET GUARD COMPLETE
6	111								1		125213671		KETTENRADSCHUTZ KPL.	BLUE, TLC (JP) INC. 221,222,224-232,234-237	SPROCKET GUARD COMPLETE
6	112	1	1	1	1	1	1	1	1	1	195213120		KETTENFÜHRUNGSBLECH		GUIDE PLATE
6	221			1	1		1	1	1	1	165213310		KETTENFÜHRUNGSBLECH		GUIDE PLATE
6	222			2	2	2	2	2	2	2	320266007		GEWINDESCHNEIDSCHRAUBE	3X10	TAPPING SCREW BIND
6	223			1	1	1	1	1	1	1	125213100	2016 =>	SPERRKANTSCHIEBE	8	LOCK WASHER
6	224			1	1	1	1	1	1	1	417403-5		KETTENSCHANNABDECKUNG		COVER
6	225			1	1	1	1	1	1	1	170213660		SPANNMUTTER		TENSIONING NUT
6	226			1	1	1	1	1	1	1	226534-7		SPANNSCHRAUBE	TLC	TENSIONING SCREW
6	227			1	1	1	1	1	1	1	226681-4		ANTRIEBSRAD	TLC	HELICAL GEAR
6	228			1	1	1	1	1	1	1	233033-2		DRUCKFEDER	4	COMPRESSION SPRING
6	229			1	1	1	1	1	1	1	170213770		STAHLKUGEL	4	LOCKING BALL
6	230			1	1	1	1	1	1	1	419233-0		SPANNRAD	40	TENSIONING WHEEL
6	231			1	1	1	1	1	1	1	253874-0		SCHIEBE	4X12X0,5	FLAT WASHER
6	232			1	1	1	1	1	1	1	915106-0		SCHRAUBE	M4X8 (P+)	SCREW
6	233			1	1	1	1	1	1	1	165213720	=> 2015	KLEMM-MUTTER	M8x1 (h=18,5mm)	HEX. NUT
6	233			1	1	1	1	1	1	1	125213720	2016 =>	KLEMM-MUTTER	M8x1 (h=16,5mm)	HEX. NUT
6	234			1	1	1	1	1	1	1	125213110	2016 =>	ERSATZSET FÜR KLEMM-MUTTER	M8x1 (h=16,5mm)	LOCKING NUT REPLACEMENT
6	235			1	1	1	1	1	1	1	231025-5		FEDER FÜR KLEMMMUTTER	8	SPRING
6	236			1	1	1	1	1	1	1	170213150		SCHNELLSPANNER		WING GRIP CPL.
6	237			1	1	1	1	1	1	1	892502-8		AUFKLEBER KETTENRADSCHUTZ	TLC	LABEL
6	237									1	125115135		AUFKLEBER KETTENRADSCHUTZ	TLC (JP)	LABEL
6	238	1	1			1	1				195213300		KETTENSCHANN KPL.	INC. 74-76,78,79	CHAIN TENSIONER CPL.
6	239			1	1						143946-8		MOTORTRÄGER KPL.	RED, TLC	ENGINE HOUSING CPL.
6	239						1	1	1	1	143947-6		MOTORTRÄGER KPL.	BLUE, TLC	ENGINE HOUSING CPL.
6	240	1	1								143548-0		MOTORTRÄGER KPL. ROT	RED	ENGINE HOUSING CPL. RED
6	240					1	1				125110602		MOTORTRÄGER KPL.	BLUE	ENGINE HOUSING CPL.
6	241	1	1	1	1	1	1	1	1	1	454874-5		ZWISCHENFLANSCH		INTERMEDIATE FLANGE
6	242	1	1	1	1	1	1	1	1	1	424631-5		GUMMITÜLLE		GROMMET



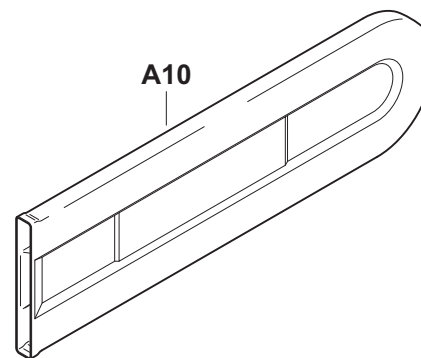
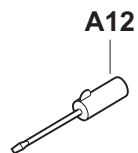
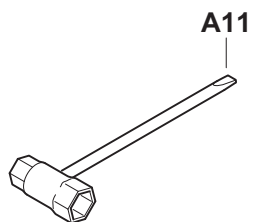
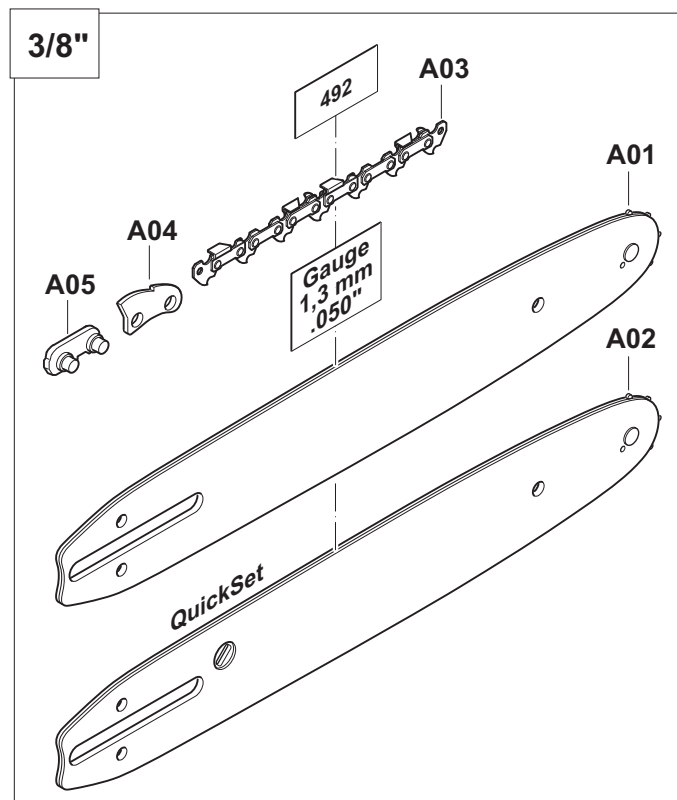
PS-35, PS35C, PS35CTLC,
PS-35 TLC, EA3500S, EA3501S,
EA3502S, EA3503S, MEA3502L

7

Vergaser
Carburetor



Seite / Page	Pos.	PS-35	PS35C	PS35CTLC	PS-35 TLC	EA3500S	EA3501S	EA3502S	EA3503S	MEA3502L	Teil-Nr. Part No.	Hinweise Notes	Bezeichnung	Spezifikation Specification	Description
7	300	1	1	1	1	1	1	1	1	1	168829-1		VERGASER	DM26B, DD - EU, USA (regulated market) INC. 301-303,305,306,308-311	CARBURETOR
7	301	1	1	1	1	1	1	1	1	1	125153580		REP.-SATZ CHOKEWELLE		KIT CHOKE SHAFT
7	302	1	1	1	1	1	1	1	1	1	125153570		REP.-SATZ DROSSELWELLE		KIT THROTTLE SHAFT
7	303	1	1	1	1	1	1	1	1	1	195153510		REPARATURSATZ VERGASER	INC. 304	REPAIR KIT
7	304	1	1	1	1	1	1	1	1	1	195153500		DICHTUNG U. MEMBRAN-SET		SET GASKETS / DIAPHRAGM
7	305	1	1	1	1	1	1	1	1	1	ZJ00000026		STELLSCHRAUBE	L	ADJUST SCREW
7	306	1	1	1	1	1	1	1	1	1	195153350		STELLSCHRAUBE	H, DD - EU, USA (regulated market)	ADJUST SCREW
7	307	1	1	1	1	1	1	1	1	1	ZJ00000039		STELLSCHRAUBE	H (non regulated market)	ADJUST SCREW
7	308	1	1	1	1	1	1	1	1	1	038153360		SCHRAUBE FÜR PUMPENDECKEL		SCREW
7	309	1	1	1	1	1	1	1	1	1	125153220		PUMPENDECKEL KPL.		PUMP COVER CPL.
7	310	1	1	1	1	1	1	1	1	1	ZJ00000028		MEMBRANDECKEL		DIAPHRAGM COVER
7	311	2	2	2	2	2	2	2	2	2	ZJ00000014		SCHRAUBE FÜR REGELDECKEL		SCREW
7	312	1	1	1	1	1	1	1	1	1	125153101		VERGASER	DM25B (non regulated market) INC. 301-303,305,307,308-311	CARBURETOR



PS-35, PS35C, PS35CTLC,
PS-35 TLC, EA3500S, EA3501S,
EA3502S, EA3503S, MEA3502L

8

Werkzeuge, Zubehör
Tools, accessories



Seite / Page	Pos.	PS-35	PS35C	PS35CTLC	PS-35 TLC	EA3500S	EA3501S	EA3502S	EA3503S	MEA3502L	Teil-Nr. Part No.	Hinweise Notes	Bezeichnung	Spezifikation Specification	Description
8	A01	1	1	1	1						412040661		STERNSCHIENE	3/8" .050" 40cm-16"	SPROCKET NOSE BAR
8	A01	1	1	1	1						412035661		STERNSCHIENE	3/8" .050" 35cm-14"	GUIDE BAR
8	A01	1	1	1	1						412030661		STERNSCHIENE	3/8" .050" 30cm-12"	SPROCKET NOSE BAR
8	A01					1	1	1	1	1	165202-6		STERNSCHIENE	3/8" .050" 40cm-16"	SPROCKET NOSE BAR
8	A01					1	1	1	1	1	165201-8		STERNSCHIENE	3/8" .050" 35cm-14"	SPROCKET NOSE BAR
8	A01					1	1	1	1	1	442030661		STERNSCHIENE	3/8" .050" 30cm-12"	SPROCKET NOSE BAR
8	A02	1	1								412040061		STERNSCHIENE QUICKSET	3/8" .050" 40cm-16"	SPROCKET NOSE BAR
8	A02	1	1								412035061		STERNSCHIENE QUICKSET	3/8" .050" 35cm-14"	SPROCKET NOSE BAR
8	A02	1	1								412030061		STERNSCHIENE QUICKSET	3/8" .050" 30cm-12"	SPROCKET NOSE BAR
8	A02					1		1			442030061		STERNSCHIENE QUICKSET	3/8" .050" 30cm-12"	SPROCKET NOSE BAR
8	A03	1	1	1	1						511492756		SÄGEKETTE	3/8" .050" 40cm-16"	SAW CHAIN
8	A03	1	1	1	1						511492752		SÄGEKETTE	3/8" .050" 35cm-14"	SAW CHAIN
8	A03	1	1	1	1						511492746		SÄGEKETTE	3/8" .050" 30cm-12"	SAW CHAIN
8	A03					1	1	1	1	1	958492656		SÄGEKETTE	3/8" .050" 40cm-16"	SAW CHAIN
8	A03					1	1	1	1	1	531492652		SÄGEKETTE	3/8" .050" 35cm-14"	SAW CHAIN
8	A03					1	1	1	1	1	531492646		SÄGEKETTE	3/8" .050" 30cm-12"	SAW CHAIN
8	A04	1	1	1	1	1	1	1	1	1	558092000		SICHERHEITSLASCHE	3/8" .050"	SAFETY TIE STRAP
8	A05	1	1	1	1	1	1	1	1	1	558092010		AUSSENLASCHE MIT NIET	3/8"	TIE STRAP WITH RIVETS
8	A10	1	1	1	1						952010140		KETTENSCHUTZ	43cm DOLMAR	CHAIN PROTECTION
8	A10	1	1	1	1						952010130		KETTENSCHUTZ	33cm DOLMAR	CHAIN PROTECTION
8	A10					1	1	1	1	1	952010640		KETTENSCHUTZ	43cm Makita	CHAIN PROTECTION
8	A10					1	1	1	1	1	419559-0		KETTENSCHUTZ	33cm Makita	CHAIN PROTECTION
8	A11	1	1	1	1	1	1	1	1	1	782026-1		KOMBISCHLÜSSEL	SW 13/16	UNIVERSAL WRENCH
8	A12	1	1	1	1	1	1	1	1	1	783012-5		SCHRAUBENDREHER		SCREWDRIVER

PS-35, PS35C, PS35CTLC,
 PS-35 TLC, EA3500S, EA3501S,
 EA3502S, EA3503S, MEA3502L



	Zeichenerklärung	Key to symbols
=> 1999999 2000000 => 2003.04 => TI 2003/07 Acc. = { m Corr.	Produktion bis Serien-Nr. Neues Teil ab Serien-Nr. Neues Teil ab Jahr / Monat Siehe Technische Information Jahr / Nr. Zubehör (nicht im Lieferumfang) Keine Serienausführung, jedoch verwendbar Beinhaltet Positions-Nr. Meterware Druckfehlerberichtigung	Production to serial number New part from serial number New part from Year / Month See Technical Information Year / No. Accessories (not included in the delivery inventory) No standard execution, may be used Contains item number Sold by the meter Error correction
	Änderungen vorbehalten	Specifications subject to change without notice