

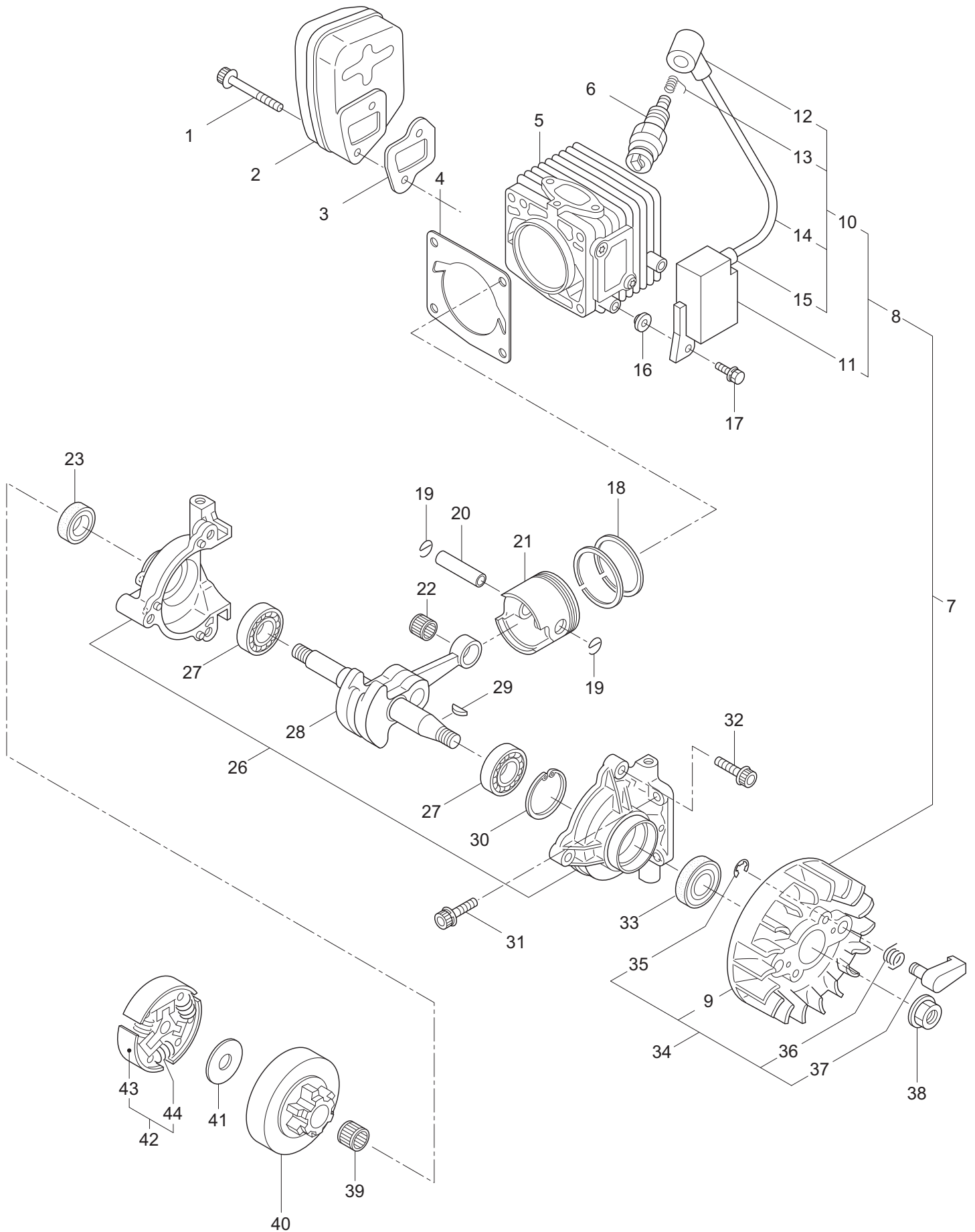


Ersatzteilliste
Spare Parts List

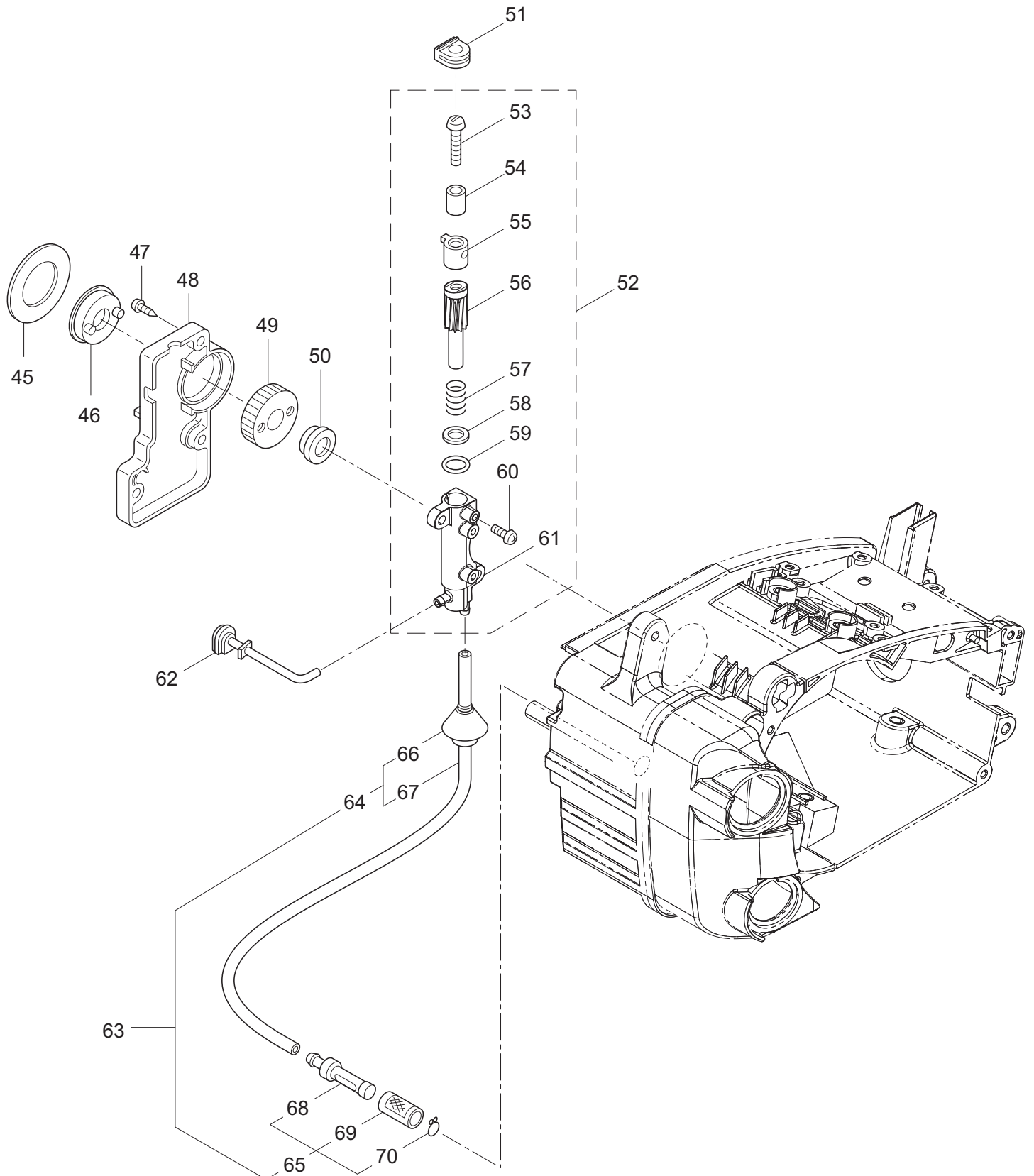
2019-01

PS-311 TH

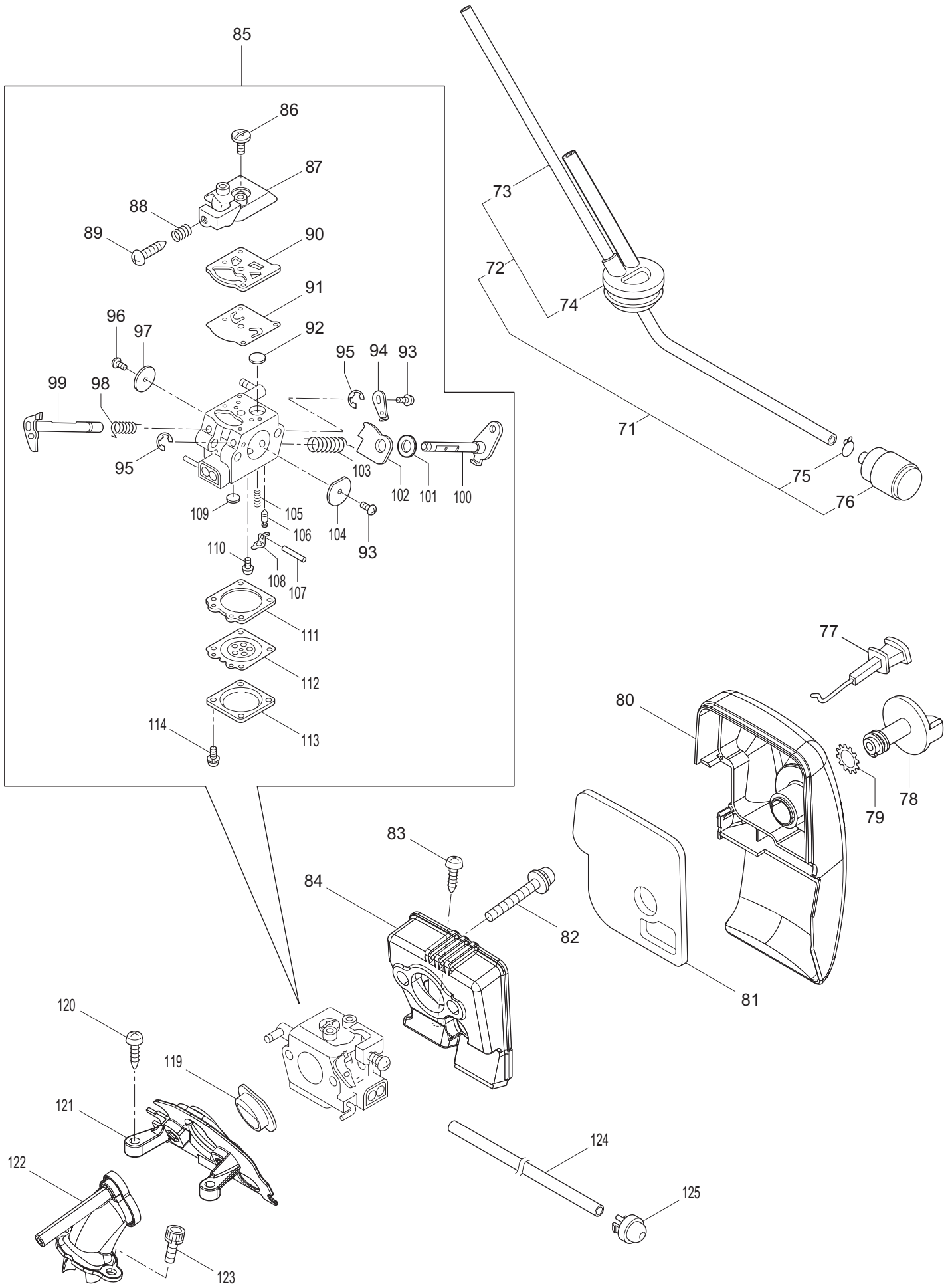
PS311TH (D, GB)



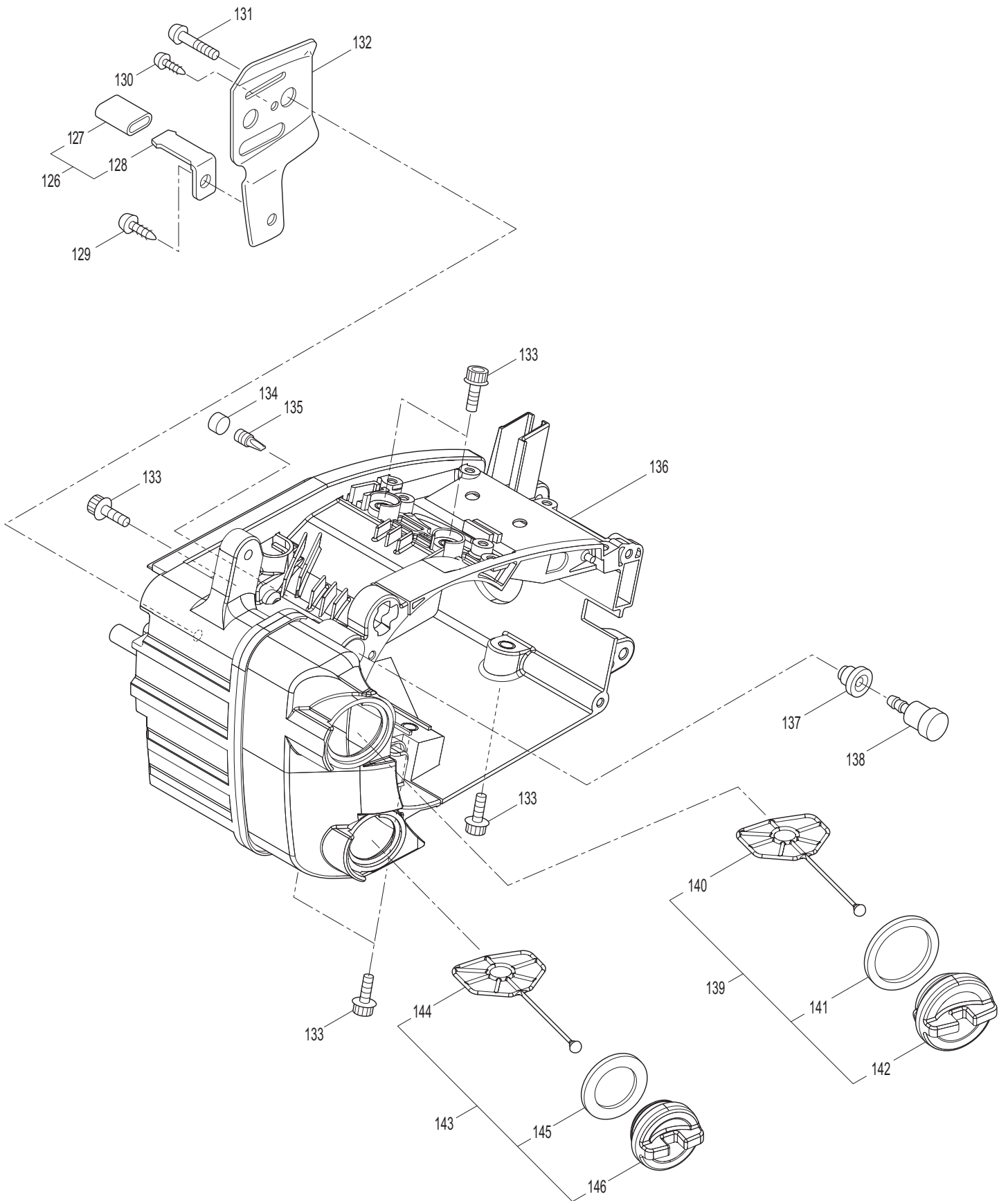
Seite / Page	Pos.	PS-311 TH	Teil-Nr. Part No.	Hinweise Notes	Bezeichnung	Spezifikation Specification	Description
1	1	2	MR00264223		SCHRAUBE	M5X40	CAP SCREW
1	2	1	MR00276332		SCHALLDÄMPFER		MUFFLER
1	3	1	MR00285472		DICHTUNG		GASKET
1	4	1	MR00289341		DICHTUNG		GASKET
1	5	1	MR00279300		ZYLINDER		CYLINDER
1	6	1	320288264		ZÜNDKERZE	NGK BPMR8Y	SPARK PLUG
1	7	1	MR00289489		POLRAD UND ZÜNDER KPL.	INC. ,34	FLYWHEEL AND IGNITION COIL CPL.
1	8	1	MR00289548		ZÜNDSPULE KPL.	INC. 0,11	IGNITION COIL ASS'Y
1	9	1	MR00285555		POLRAD		FLYWHEEL
1	10	1	MR00286096		ZÜNDKABEL KPL.	INC. 2-15	IGNITION CABLE CPL.
1	11	1	MR00289650		ZÜNDER		IGNITION COIL
1	12	1	MR00261074		ZÜNDKERZENSTECKER		SPARK PLUG CAP
1	13	1	MR00261075		FEDER		SPRING
1	14	1	MR00286097		ZÜNDKABEL		IGNITION CABLE
1	15	1	MR00261072		KAPPE		CAP
1	16	2	MR00289481		DISTANZSCHEIBE		SPACER WASHER
1	17	2	MR00281211		SCHRAUBE	M4X20	CAP SCREW
1	18	2	MR00285590		KOLBENRING		PISTON RING
1	19	2	MR00261576		SPRENGRING		CLIP
1	20	1	MR00285591		KOLBENBOLZEN		PISTON PIN
1	21	1	MR00288399		KOLBEN		PISTON
1	22	1	MR00261037		NADELLAGER	KBK8X11X11.8X1	NEEDLE ROLLER BEARING
1	23	1	MR00285626		ÖLDICHTUNG		OIL SEAL
1	26	1	MR00288845		KURBELGEHÄUSE KPL.	INC. 3-25,27,30,33	CRANKCASE ASSY.
1	27	2	MR00285521		KUGELLAGER		BALL BEARING
1	28	1	MR00285599		KURBELWELLE KPL.		CRANKSHAFT ASS'Y
1	29	1	MR00261076		SCHEIBENFEDER	3X10	WOODRUFF KEY
1	30	1	MR00055185		SICHERUNGSRING	28	SNAP RING
1	31	4	MR00261250		6KT-SCHRAUBE		HEXAGON BOLT
1	32	3	MR00261232		SCHRAUBE	M5X20	CAP SCREW
1	33	1	MR00261492		ÖLDICHTUNG		OIL SEAL
1	34	1	MR00288365		POLRAD KPL.	INC. ,35-37	FLYWHEEL ASSY.
1	35	2	MR00020299		SICHERUNGSSCHEIBE	4	E-RING
1	36	2	MR00285552		DREHFEDER		TORSION SPRING
1	37	2	MR00285553		ANWERFKLINKE		STARTER RATCHET
1	38	1	MR00261417		6KT-MUTTER	M8	HEXAGONAL NUT
1	39	1	MR00285624		NADELLAGER	10X13X13	NEEDLE ROLLER BEARING
1	40	1	MR00286238		KUPPLUNGSTROMMEL		CLUTCH DRUM
1	41	1	MR00285537		SCHEIBE	8X26XT2	WASHER
1	42	1	MR00285535		KUPPLUNG KPL.	INC. 3,44	CLUTCH ASSY.
1	43	3	MR00285655		FLIEHGEWICHT		CLUTCH SHOE
1	44	3	MR00285656		ZUGFEDER		TENSION SPRING



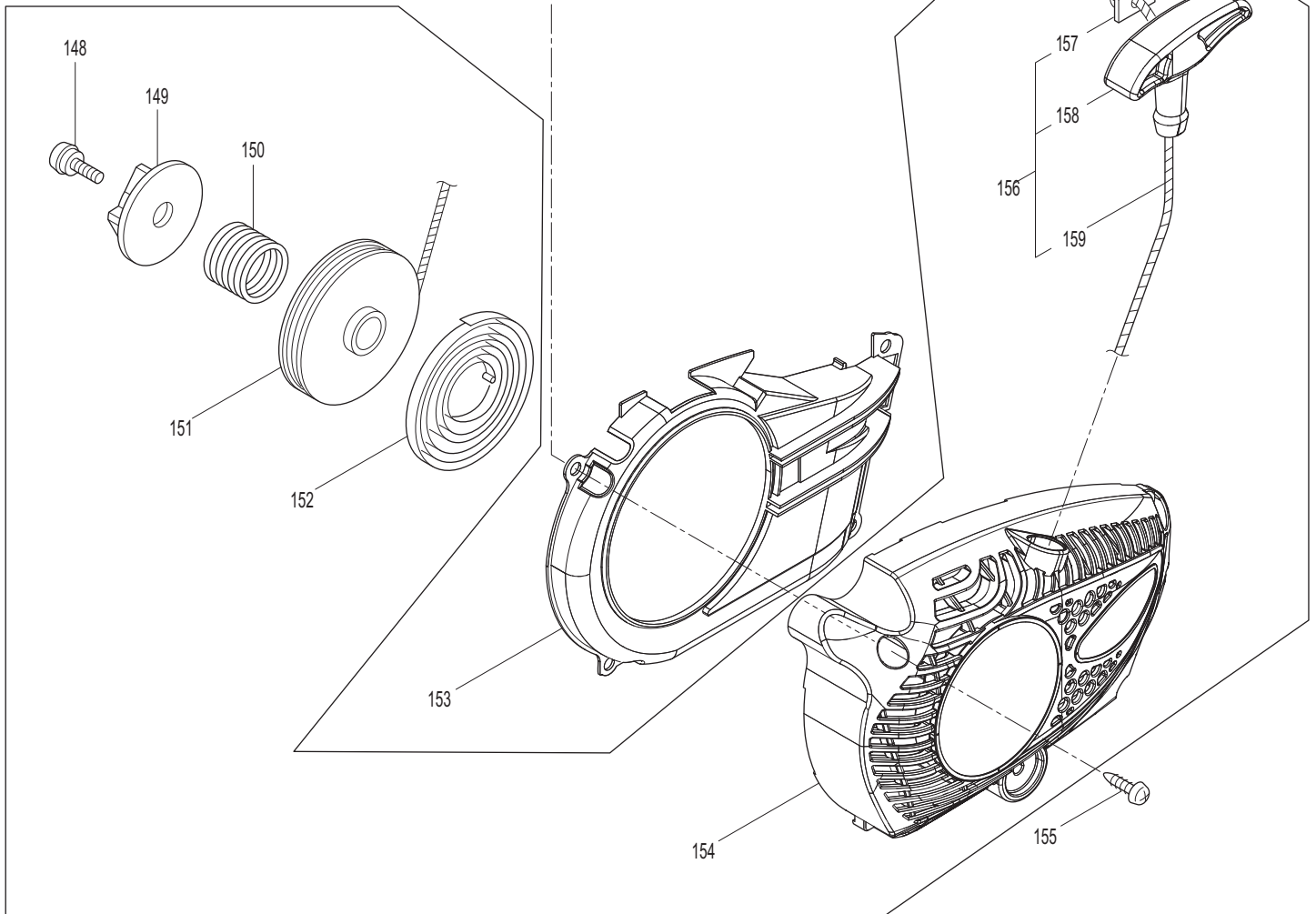
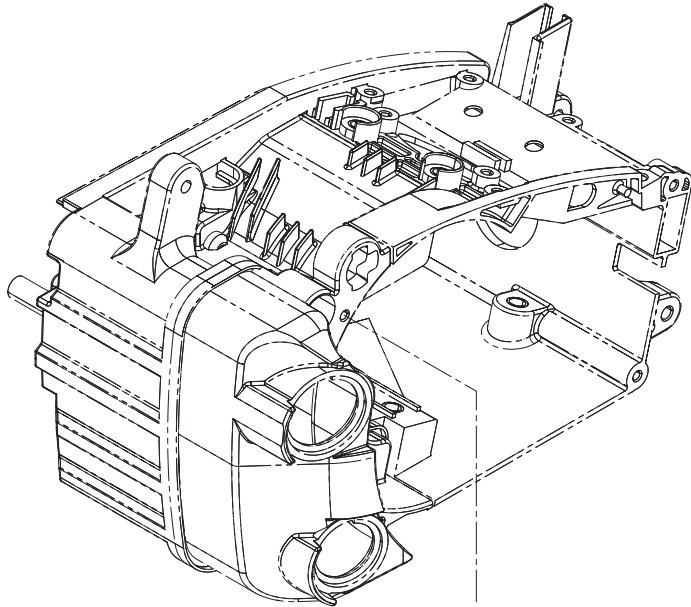
Seite / Page	Pos.	PS-311 TH	Teil-Nr. Part No.	Hinweise Notes	Bezeichnung	Spezifikation Specification	Description
2	45	1	MR00286241		SCHEIBE		WASHER
2	46	1	MR00286305		BUCHSE		BUSH
2	47	5	MR00285631		SCHRAUBE	M4X16	SCREW
2	48	1	MR00285598		ÖLPUMPENABDECKUNG		OIL PUMP COVER
2	49	1	MR00286303		SCHNECKENRAD		WORM GEAR
2	50	1	MR00286843		BUCHSE		BUSH
2	51	1	MR00285528		GUMMITÜLLE		GROMMET
2	52	1	MR00286816		ÖLPUMPE KPL.	INC. 3-61	OIL PUMP ASSY.
2	53	1	MR00285617		SCHRAUBE	M4X25	SCREW
2	54	1	MR00288184		HÜLSE		SLEEVE
2	55	1	MR00285534		KAPPE		PUMP CAP
2	56	1	MR00285550		ÖLPUMPENKOLBEN		PISTON
2	57	1	MR00285551		FEDER		SPRING
2	58	1	MR00286801		SCHEIBE	6.5X9.8XT0.5	WASHER
2	59	1	MR00014759		O-RING	P6	O-RING
2	60	1	MR00285630		SCHRAUBE	M3X8	SCREW
2	61	1	MR00285527		PUMPENKÖRPER		PUMP BODY
2	62	1	MR00285522		ÖLLEITUNG	A	OIL PIPE
2	63	1	320286802		ÖLLEITUNG KPL.	B INC. 4,65	OIL PIPE ASS'Y
2	64	1	MR00285523		ÖLLEITUNG KPL.	B INC. 6,67	OIL PIPE ASS'Y
2	65	1	MR00286818		ÖLFILTER KPL.	INC. 8-70	OIL FILTER ASS'Y
2	66	1	MR00261339		GUMMITÜLLE		GROMMET
2	67	1	MR00265725		ÖLLEITUNG	L=220	OIL PIPE
2	68	1	MR00285525		ÖLFILTERGEHÄUSE		OIL FILTER BODY
2	69	1	MR00285524		ÖLFILTER		OIL FILTER
2	70	1	MR00261117		KLAMMER		CLIP



Seite / Page	Pos.	PS-311 TH	Teil-Nr. Part No.	Hinweise Notes	Bezeichnung	Spezifikation Specification	Description
3	71	1	320285488		KRAFTSTOFFLEITUNG KPL.	INC. 2,75,76	FUEL PIPE ASS'Y
3	72	1	MR00285489		KRAFTSTOFFLEITUNG KPL.	INC. 3,74	PIPE ASS'Y
3	73	1	MR00285491		KRAFTSTOFFLEITUNG	A 3X5 L=222	FUEL PIPE
3	74	1	MR00285490		GUMMITÜLLE		FUEL GROMMET
3	75	2	MR00261117		KLAMMER		CLIP
3	76	1	MR00286749		KRAFTSTOFFFILTER		FUEL STRAINER
3	77	1	MR00285580		CHOKESTANGE		CHOKE SHAFT
3	78	1	MR00285540		KNOPF		KNOB
3	79	1	MR00288404		ZACKENRING		TOOTHED WASHER
3	80	1	MR00285579		LUFTFILTERDECKEL		AIR CLEANER COVER
3	81	1	MR00285584		LUFTFILTER		AIR FILTER
3	82	2	MR00285633		SCHRAUBE	M5X45	SCREW
3	83	1	MR00285631		SCHRAUBE	M4X16	SCREW
3	84	1	MR00285539		LUFTFILTERGEHÄUSE		CLEANER BODY
3	85	1	MR00289500		VERGASER KPL.	INC. 6-118	CARBURETOR ASS'Y.
3	86	1	MR00287169		SCHRAUBE		SCREW
3	87	1	MR00287168		PUMPENDECKEL		PUMP COVER
3	88	1	MR00287178		DRUCKFEDER		COMPRESSION SPRING
3	89	1	MR00287179		LEERLAUF-STELLSCHRAUBE		IDLE ADJUSTMENT SCREW
3	90	1	MR00287171		PUMPENDICHTUNG		PUMP GASKET
3	91	1	MR00287170		PUMPENMEMBRAN		PUMP DIAPHRAGM
3	92	1	MR00261872		SIEB		SCREEN
3	93	2	MR00287180		SCHRAUBE		SCREW
3	94	1	MR00287181		HEBEL		LEVER
3	95	2	MR00287182		SICHERUNGSSCHEIBE		E-RING
3	96	1	MR00287184		SCHRAUBE		SCREW
3	97	1	MR00287183		DROSSELKLAPPE		THROTTLE VALVE
3	98	1	MR00287185		FEDER		SPRING
3	99	1	MR00287186		DROSSELKLAPPENWELLE		THROTTLE SHAFT
3	100	1	MR00287190		CHOKEWELLE		CHOKE SHAFT
3	101	1	MR00287189		SCHEIBE		WASHER
3	102	1	MR00287191		HEBEL		LEVER
3	103	1	MR00287188		FEDER		SPRING
3	104	1	MR00287187		CHOKEKLAPPE		CHOKE PLATE
3	105	1	MR00287172		FEDER		SPRING
3	106	1	MR00262986		EINLASSNADEL		VALVE, INLET NEEDLE
3	107	1	MR00262989		ACHSE		LEVER PIN
3	108	1	MR00262990		STEUERHEBEL		CONTROL LEVER
3	109	1	MR00287174		VERSCHLUSSSCHEIBE		PLUG-WELCH
3	110	1	MR00287173		SCHRAUBE		SCREW
3	111	1	MR00263727		DICHTUNG		METERING DIAPHRAGM GASKET
3	112	1	MR00283905		STEUERMEMBRAN		METERING DIAPHRAGM
3	113	1	MR00263726		MEMBRANDECKEL		DIAPHRAGM COVER
3	114	4	MR00287192		SCHRAUBE		SCREW
3	119	1	MR00288551		FLANSCHRING		FLANGE RING
3	120	2	MR00285631		SCHRAUBE	M4X16	SCREW
3	121	1	MR00285497		ZWISCHENFLANSCH		PLATE
3	122	1	MR00285495		ANSAUGKRÜMMER		CONNECTING MUFF
3	123	2	MR00285618		SCHRAUBE	M4X12	BOLT
3	124	1	MR00285492		KRAFTSTOFFSCHLAUCH	B 2.4X5 L=145	FUEL HOSE
3	125	1	MR00282299		PRIMER PUMPE		PRIMER PUMP

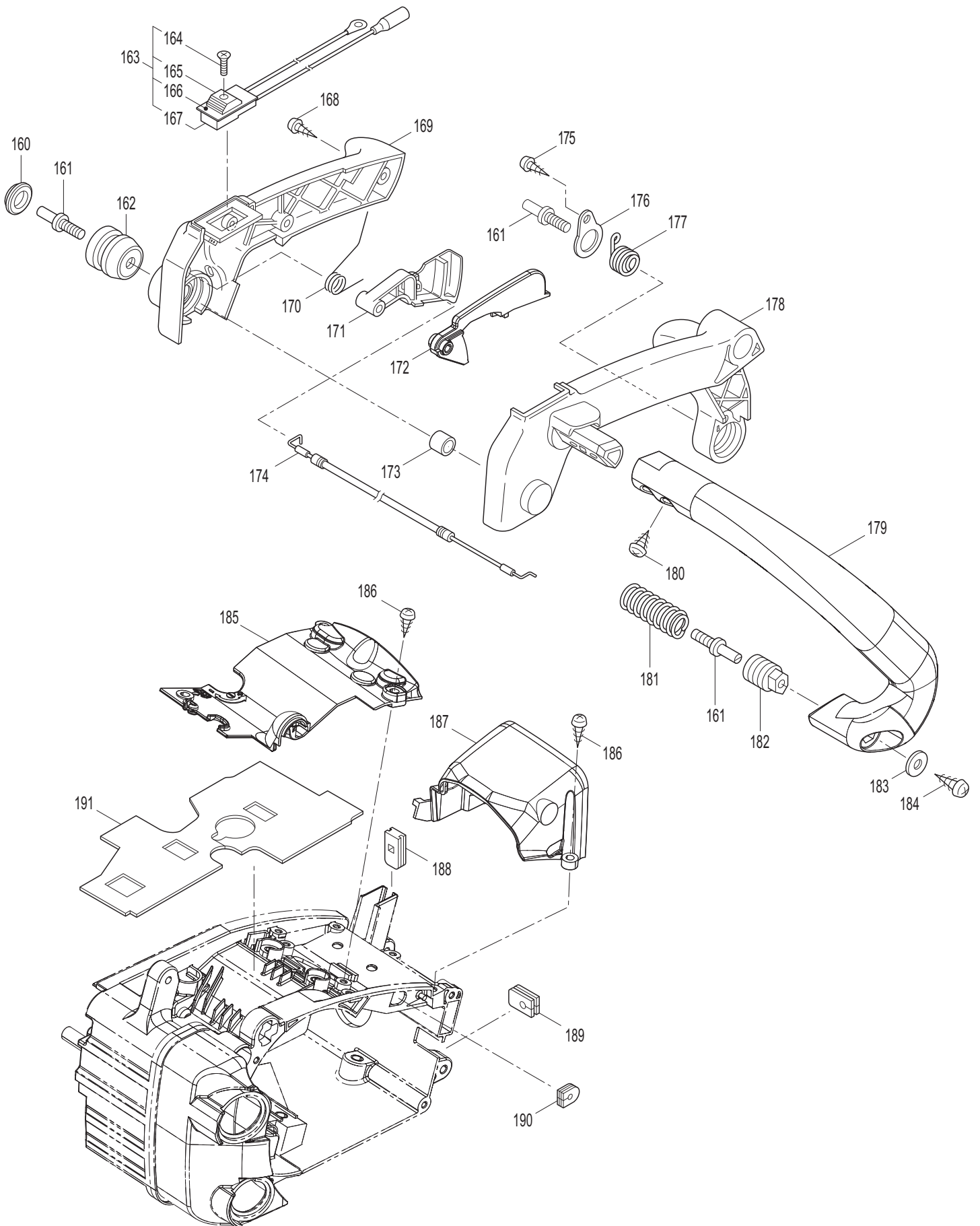


Seite / Page	Pos.	PS-311 TH	Teil-Nr. Part No.	Hinweise Notes	Bezeichnung	Spezifikation Specification	Description
4	126	1	320286803		KETTENFÄNGER KPL.	INC. 27,128	CHAIN CATCHER ASS'Y
4	127	1	MR00285585		SCHLAUCH	7X10.5 L=18	TUBE
4	128	1	MR00285583		KETTENFÄNGER		CHAIN CATCHER
4	129	1	MR00285634		SCHRAUBE	M5X14	SCREW
4	130	1	MR00285627		SCHRAUBE	M3X8	SCREW
4	131	1	MR00286804		SCHRAUBE	M5X20X8	SCREW
4	132	1	MR00285531		KETTENFÜHRUNGSBLECH	L	GUIDE PLATE
4	133	6	MR00285632		SCHRAUBE	M5X16	BOLT
4	134	1	MR00285526		FILTER		ELEMENT
4	135	1	MR00285574		BELÜFTUNGSVENTIL		AIR VALVE
4	136	1	MR00285694		MOTORGEHÄUSE KPL.		ENGINE CASE CPL.
4	137	1	MR00285573		GUMMITÜLLE		BREATHER GROMMET
4	138	1	MR00285832		BELÜFTUNGSVENTIL KPL.		AIR VALVE ASS'Y
4	139	1	MR00286051		KRAFTSTOFFTANKDECKEL KPL.	INC. 40-142	FUEL TANK CAP ASSEMBLY
4	140	1	MR00285504		VERLIERSICHERUNG		STRAP
4	141	1	MR00286063		GUMMIDICHTUNG		PACKING
4	142	1	MR00286052		KRAFTSTOFFTANKDECKEL		FUEL TANK CAP
4	143	1	MR00285501		ÖLTANKVERSCHLUSS KPL.	INC. 44-146	OIL TANK CAP ASSY.
4	144	1	MR00285504		VERLIERSICHERUNG		STRAP
4	145	1	MR00285503		GUMMIDICHTUNG		PACKING
4	146	1	MR00285502		ÖLDECKEL		OIL CAP



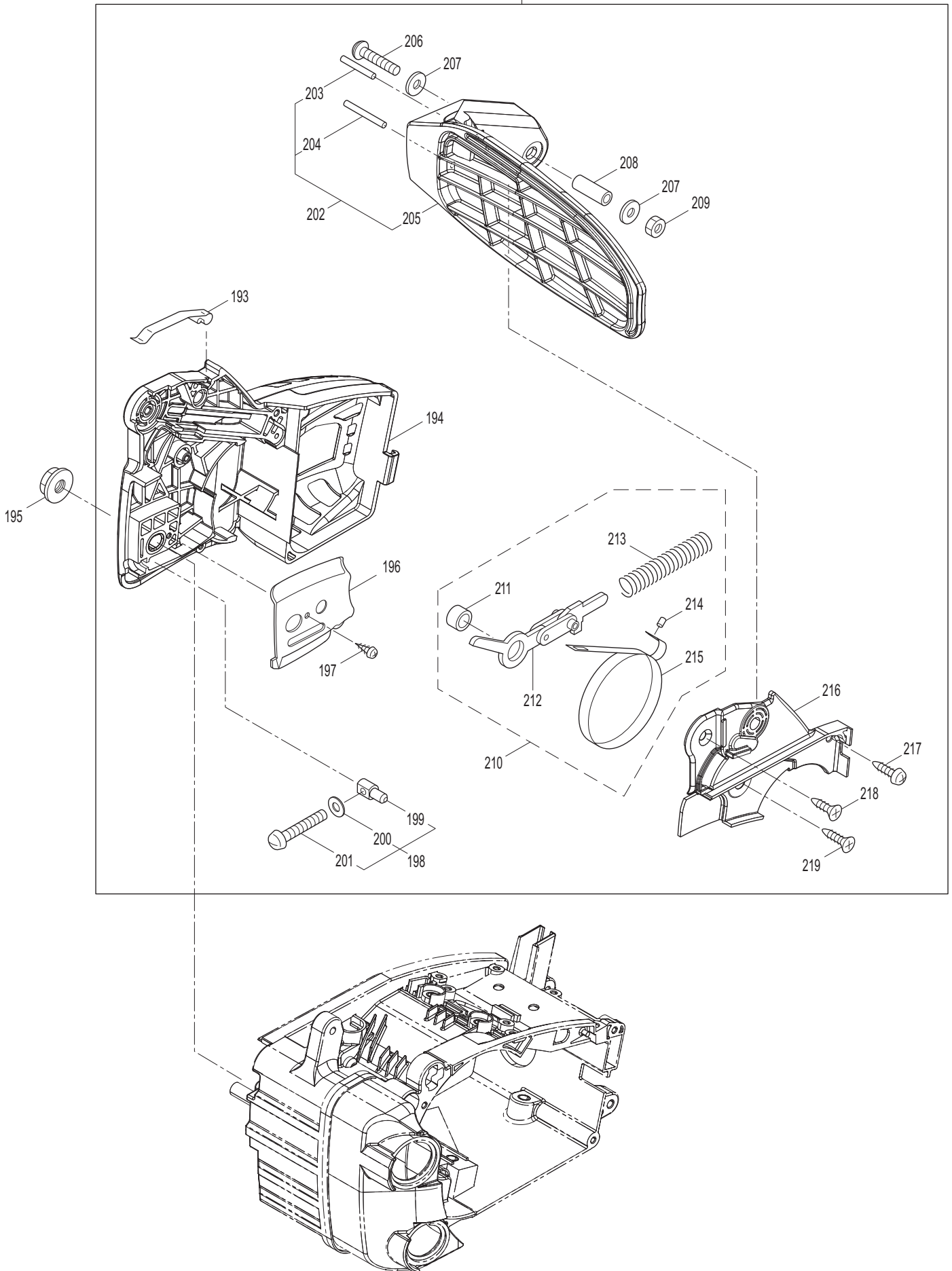


Seite / Page	Pos.	PS-311 TH	Teil-Nr. Part No.	Hinweise Notes	Bezeichnung	Spezifikation Specification	Description
5	147	1	MR00288401		ANWERFVORRICHTUNG KPL.	INC. 48-152,154,156	REWIND STARTER CPL.
5	148	1	MR00267213		SCHRAUBE		SCREW
5	149	1	MR00285597		MITNEHMER		STARTER WHEEL
5	150	1	MR00283276		DÄMPFERFEDER		DAMPER SPRING
5	151	1	MR00283274		SEILTROMMEL		REEL
5	152	1	MR00283275		STARTERFEDER		REWIND SPRING
5	153	1	MR00285548		LUFTFÜHRUNG		AIR GUIDE PLATE
5	154	1	MR00288402		STARTERGEHÄUSE KPL.		STARTER CASE COMPLETE
5	155	4	MR00285631		SCHRAUBE	M4X16	SCREW
5	156	1	MR00285697		ANWERFGRIF MIT SEIL KPL.	INC. 57-159	STARTER KNOB WITH ROPE ASS'Y
5	157	1	MR00283281		SEILSTOPPER		ROPE STOPPER
5	158	1	MR00285581		ANWERFGRIF		STARTER KNOB
5	159	1	MR00283279		ANWERFSEIL		STARTER ROPE

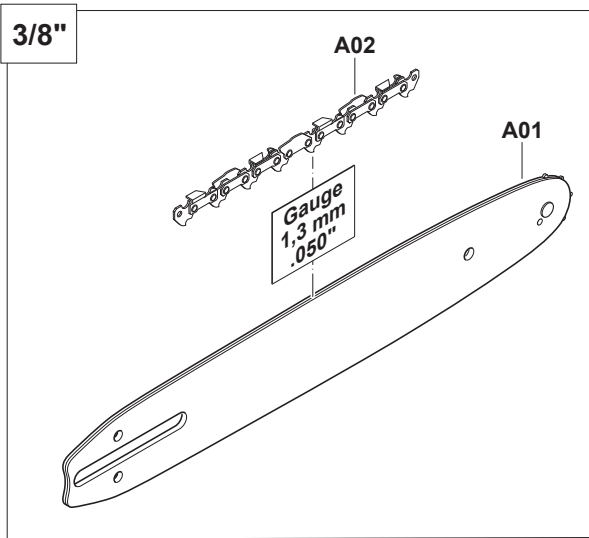


Seite / Page	Pos.	PS-311 TH	Teil-Nr. Part No.	Hinweise Notes	Bezeichnung	Spezifikation Specification	Description
6	160	1	MR00285473		KAPPE		CAP
6	161	3	MR00285474		BOLZEN		STOPPER BOLT
6	162	1	MR00285582		SCHWINGUNGSDÄMPFER		BUFFER RUBBER
6	163	1	MR00286224		SCHALTER KPL.	INC. 64-167	SWITCH ASS'Y
6	164	1	MR00282172		SCHRAUBE		SCREW
6	165	1	MR00282171		KNOPF		KNOB
6	166	1	MR00286226		SCHILD		LABEL
6	167	1	MR00286225		SCHALTER		SWITCH
6	168	3	MR00285635		SCHRAUBE	M4X14	SCREW
6	169	1	MR00285621		ABDECKUNG GRIFF OBEN		TOP HANDLE COVER
6	170	1	MR00285594		DREHFEDER		TORSION SPRING
6	171	1	MR00285602		GASHEBEL		THROTTLE LEVER
6	172	1	MR00285603		RASTHEBEL		LOCK LEVER
6	173	1	MR00285565		ROHR		PIPE
6	174	1	MR00285558		BOWDENZUG		CONTROL CABLE
6	175	1	MR00285644		SCHRAUBE	M4X12	SCREW
6	176	1	MR00285645		BEFESTIGUNGLASCHE		REINFORCING PLATE
6	177	1	MR00285592		FEDER		SPRING
6	178	1	MR00285620		GRIFF OBEN		TOP HANDLE CASE
6	179	1	MR00285619		SEITENGRIF		SIDE HANDLE
6	180	2	MR00285634		SCHRAUBE	M5X14	SCREW
6	181	1	MR00285593		DRUCKFEDER		COMPRESSION SPRING
6	182	1	MR00285604		BEFESTIGUNGSBUCHSE		FIXING BUSH
6	183	1	MR00263743		SCHEIBE	5.7X15.8XT2	WASHER
6	184	1	MR00285636		SCHRAUBE	M5X20	SCREW
6	185	1	MR00285547		OBERE ABDECKUNG		TOP COVER
6	186	5	MR00285631		SCHRAUBE	M4X16	SCREW
6	187	1	MR00286072		VERGASERABDECKUNG		CARBURETOR COVER
6	188	1	MR00285642		GUMMITÜLLE		GROMMET
6	189	1	MR00285549		GUMMITÜLLE		GROMMET
6	190	1	MR00287300		GUMMITÜLLE		GROMMET
6	191	1	MR00286002		DICHTUNG		GASKET

192



Seite / Page	Pos.	PS-311 TH	Teil-Nr. Part No.	Hinweise Notes	Bezeichnung	Spezifikation Specification	Description
7	192	1	MR00288548		KETTENABDECKUNG KPL.	INC. 93,194,196-198,20 2,206-210,216-219	CHAIN CASE ASSY
7	193	1	MR00285595		RÜCKSTELLFEDER		RETURN SPRING
7	194	1	MR00288544		ABDECKUNG		CHAIN CASE
7	195	1	MR00283041		BUNDMUTTER	M8	FLANGE NUT
7	196	1	MR00285532		KETTENFÜHRUNGSBLECH		GUIDE PLATE
7	197	2	MR00285627		SCHRAUBE	M3X8	SCREW
7	198	1	MR00286060		KETTENSPANNER KPL.	INC. 99-201	CHAIN TENSIONER CPL.
7	199	1	MR00285564		MUTTER MIT ZAPFEN		NUT WITH PIVOT
7	200	1	MR00272943		SCHEIBE	5	WASHER
7	201	1	MR00285471		SCHRAUBE	M5X35	SCREW
7	202	1	MR00288843		HANDSCHUTZ KPL.	INC. 03-205	HAND GUARD CPL.
7	203	1	MR00286048		ZYLINDERSTIFT	3X23.8L	CYLINDRICAL PIN
7	204	1	MR00285563		ZYLINDERSTIFT	3X29.8	CYLINDRICAL PIN
7	205	1	MR00288815		HANDSCHUTZ		HAND GUARD
7	206	1	MR00285638		SCHRAUBE	M5X30	SCREW
7	207	2	MR00286045		SCHEIBE	5.3X15XT1.2	WASHER
7	208	1	MR00285607		HÜLSE	5,2X7,5 L=22,5	COLLAR
7	209	1	MR00285640		MUTTER	M5X0.8	NUT
7	210	1	MR00286823		BREMSE KPL.	INC. 11-215	BRAKE ASSY.
7	211	1	MR00285606		HÜLSE	8,2X12 L=7,2	COLLAR
7	212	1	MR00285570		BREMSMECHANIK		BRAKING MECHANISM
7	213	1	MR00285605		DRUCKFEDER		COMPRESSION SPRING
7	214	1	MR00285560		STIFT	3X9.8	PIN
7	215	1	MR00285572		BREMSBAND		BRAKE BAND
7	216	1	MR00288546		SEITENABDECKUNG		SIDE COVER
7	217	1	MR00285644		SCHRAUBE	M4X12	SCREW
7	218	1	MR00285637		SCHRAUBE	M5X12	SCREW
7	219	1	MR00285639		SCHRAUBE	M4X14	SCREW

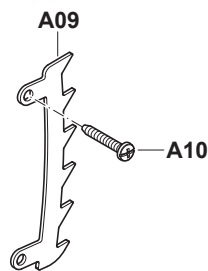
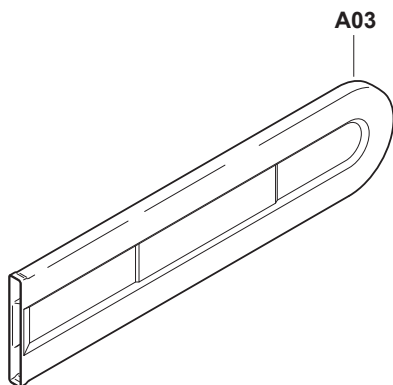


Werkzeug
Tools
Outils
Herramientas

- A04
- A05
- A06
- A07
- A08

Schilder
Labels
Plaques
Calcomanias

- 220
- 221
- 222
- 224
- 225
- 226
- 227
- 228





Seite / Page	Pos.	PS-311 TH	Teil-Nr. Part No.	Hinweise Notes	Bezeichnung	Spezifikation Specification	Description
8	220	1	MR00272950		SCHILD	PS-311TH	LABEL
8	221	1	MR00288486		SCHILD	DOLMAR LOGO	LABEL
8	222	1	MR00288487		SCHILD	DOLMAR LOGO	LABEL
8	224	1	MR00273036		SCHILD	110 DB	LABEL
8	225	1	MR00287161		SCHILD		LABEL
8	226	1	MR00287616		SCHILD		LABEL
8	227	1	MR00287653		SCHILD		LABEL
8	228	1	MR00272020		SCHILD		LABEL
8	A01	1	412025661		STERNSCHIENE	3/8" .050" 25cm-10"	SPROCKET NOSE BAR
8	A01	1	412030661		STERNSCHIENE	3/8" .050" 30cm-12"	SPROCKET NOSE BAR
8	A02	1	511492740		SÄGEKETTE	3/8" .050" 25cm-10"	SAW CHAIN
8	A02	1	511492746		SÄGEKETTE	3/8" .050" 30cm-12"	SAW CHAIN
8	A03	1	452094-5		SÄGEKETTENSCHUTZ	28cm DOLMAR	CHAIN PROTECTION
8	A03	1	952010130		KETTENSCHUTZ	33cm DOLMAR	CHAIN PROTECTION
8	A04	1	782026-1		KOMBISCHLÜSSEL	SW 13/16	UNIVERSAL WRENCH
8	A05	1	MR00285732		KREUZSCHLITZ-SCHRAUBENDREHER		SCREWDRIVER
8	A06	1	783012-5		SCHRAUBENDREHER		SCREWDRIVER
8	A07	1	958500617		RUNDFEILEN	4,0MM (SET 3 ST./P.)	ROUND FILE
8	A08	1	MR00285730		FEILENGRIFF		FILE GRIP
8	A09	1	MR00286205	ACC.	ZACKENLEISTE		SPIKE BUMPER
8	A10	1	MR00285634	ACC.	SCHRAUBE	M5X14	SCREW

- 1** Zylinder, Kurbelwelle, Schalldämpfer
Cylinder, crankshaft, muffler
- 2** Ölpumpe kpl.
Oil pump assy.
- 3** Vergaser, Luftfilter
Carburetor, air filter
- 4** Motorgehäuse
MOTOR HOUSING
- 5** Anwerfvorrichtung
Starter
- 6** Handgriffe
Handles
- 7** Kettenbremse
Chain brake
- 8** Zubehör
Accessories

	Zeichenerklärung	Key to symbols
=> 1999999 2000000 => 2003.04 => TI 2003/07 Acc. = { m Corr.	Produktion bis Serien-Nr. Neues Teil ab Serien-Nr. Neues Teil ab Jahr / Monat Siehe Technische Information Jahr / Nr. Zubehör (nicht im Lieferumfang) Keine Serienausführung, jedoch verwendbar Beinhaltet Positions-Nr. Meterware Druckfehlerberichtigung	Production to serial number New part from serial number New part from Year / Month See Technical Information Year / No. Accessories (not included in the delivery inventory) No standard execution, may be used Contains item number Sold by the meter Error correction
	Änderungen vorbehalten	Specifications subject to change without notice