



Ersatzteilliste Spare Parts List

2018-11

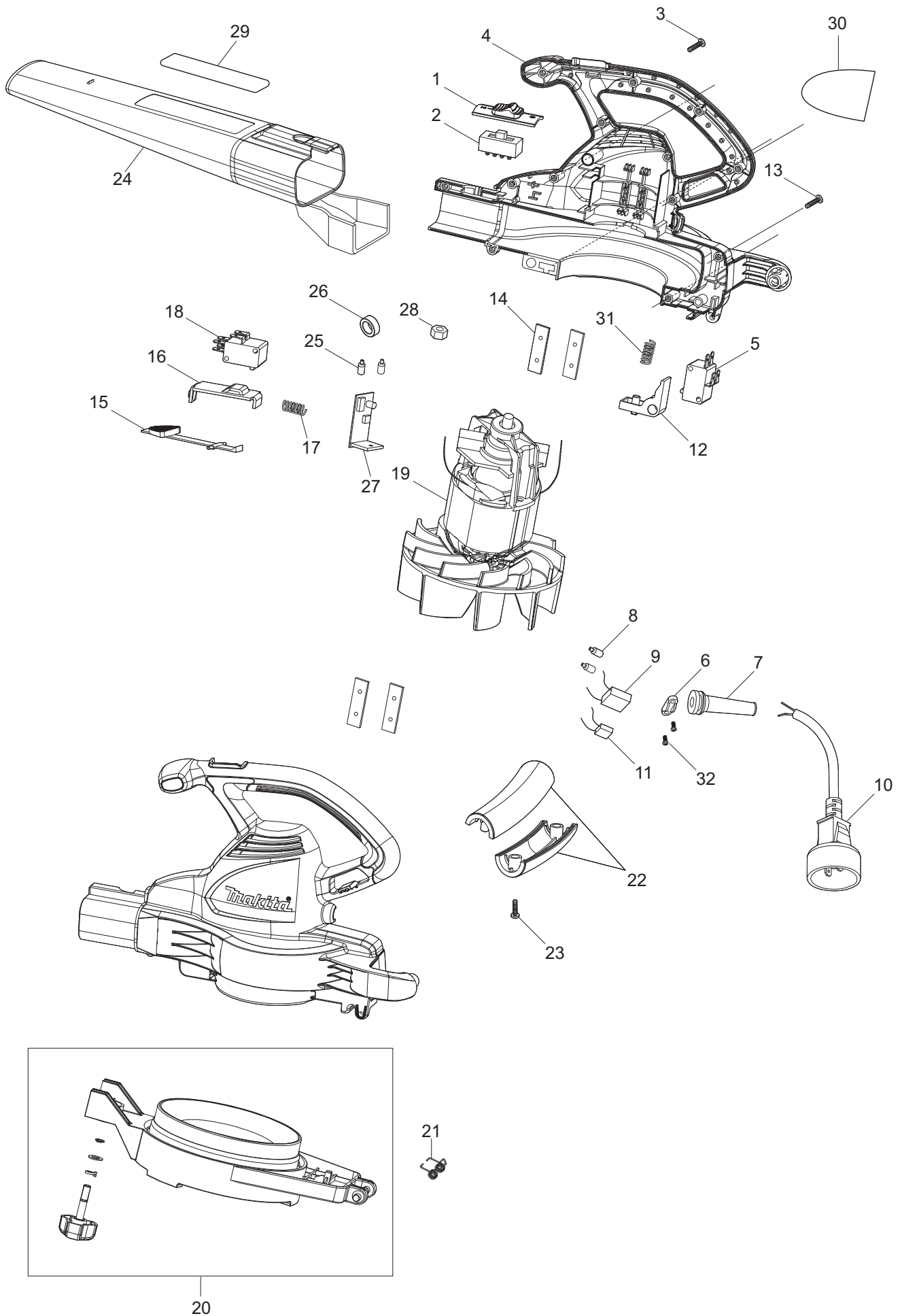
UB0801V
EB166V

UB0801, EB166V (D, GB)

UB0801V, EB166V

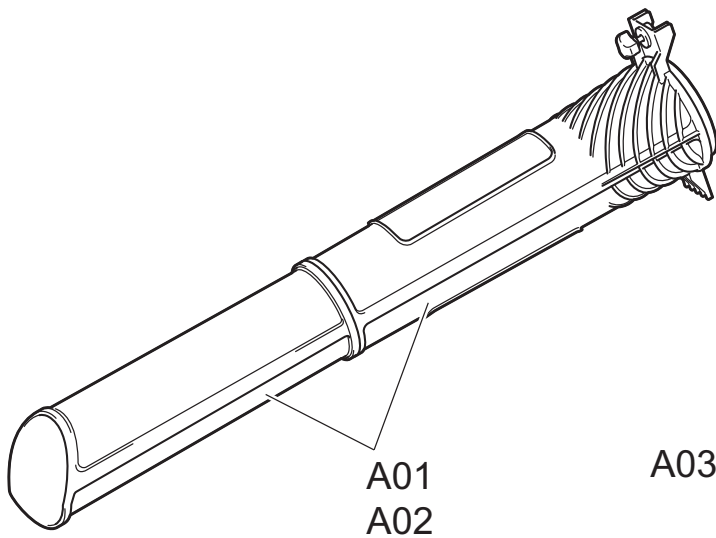
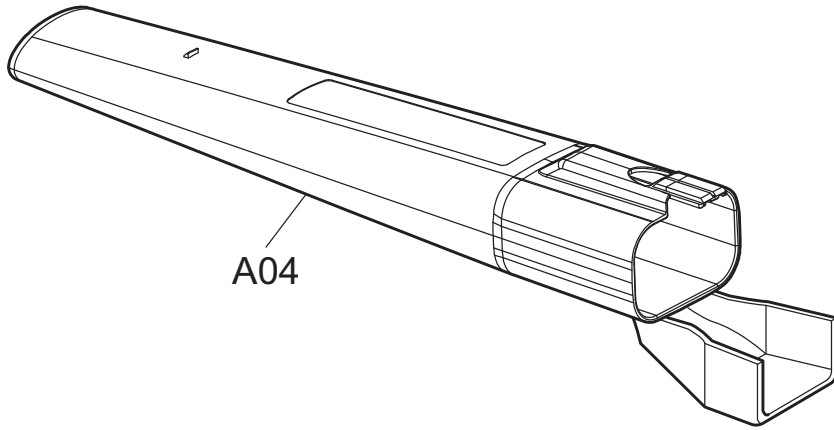
1

EB166V, UB0801V
EB166V, UB0801V

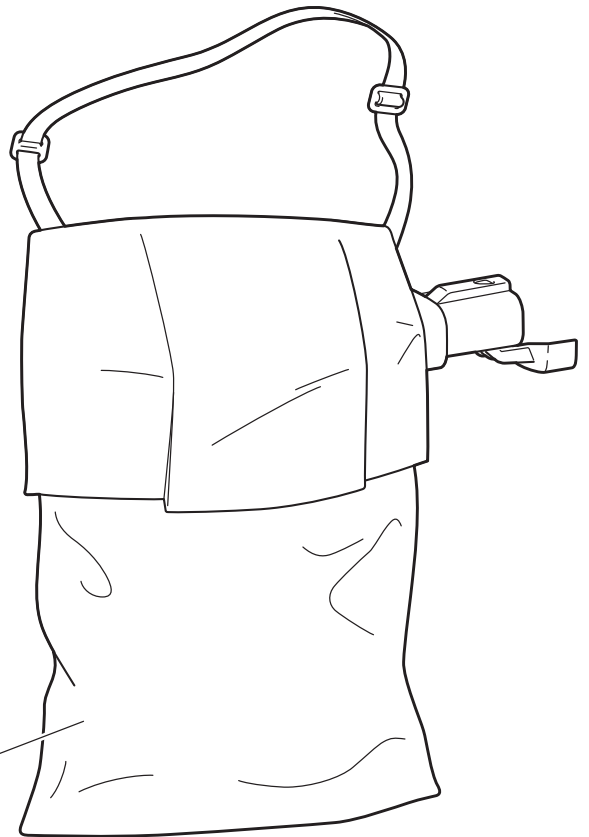


Seite / Page	Pos.	UB0801V	EB166V	Teil-Nr. Part No.	Hinweise Notes	Bezeichnung	Spezifikation Specification	Description
1	1	1	1	660105148		EINSCHALTASTE		SWITCH ON BUTTON
1	2	1	1	660630179		SCHIEBESCHALTER		SLIDE SWITCH
1	3	9	9	660203133		SCHRAUBE	ST4x14-F	SCREW
1	4		1	GT00000005		GEHÄUSE-SET	DOLMAR	HOUSING SET
1	4		1	GT00000004		GEHÄUSE-SET	Makita	HOUSING SET
1	5	1	1	660301441		MIKROSCHALTER		MICRO SWITCH
1	6	1	1	660410801		ZUGENTLASTUNG		STRAIN RELIEF
1	7	1	1	660420102		KNICKSCHUTZ		BREAK PROTECTION
1	8	2	2	GT03650135		ANSCHLUSSKLEMME	B	TERMINAL
1	9	1	1	660903166		KONDENSATOR		CAPACITOR
1	10	1	1	GT00000006		ANSCHLUSSLEITUNG		POWER SUPPLY CORD
1	11	1	1	660901808		WIDERSTAND		RESISTANCE
1	12	1	1	GT00000009		FEDERHALTER		PENDULAM BAR
1	13	5	5	660220106		SCHRAUBE	ST4x18-F	SCREW
1	14	4	4	GT34201808		SCHLEIBE		WASHER
1	15		1	660108809		SCHALTSTANGE	DOLMAR	LOCKING BUTTON
1	15		1	GT34108808		SCHALTSTANGE	Makita	TUBE BUTTON
1	16	1	1	660301808		AUSLÖSER		TRIGGER PLATE
1	17	1	1	660401862		DRUCKFEDER		COMPRESSION SPRING
1	18	1	1	660301441		MIKROSCHALTER		MICRO SWITCH
1	19	1	1	GT31102808		MOTOR KPL.		MOTOR ASS'Y
1	20	1	1	GT00000010		ANSAUGDECKEL		INLET SHIELD ASSEMBLY
1	21	1	1	660401142		DREHFEDER		TORSION SPRING
1	22		1	660104809		HANDGRIFF-SET	DOLMAR	AUXILIARY HANDLE SET
1	22		1	GT31104808		HANDGRIFF-SET	Makita	AUXILIARY HANDLE SET
1	23	2	2	660220106		SCHRAUBE	ST4x18-F	SCREW
1	24	1	1	GT00000012		BLASROHR		BLOWING NOZZLE
1	25	1	1	660902808		ENTSTÖRFILTER		LINE FILTER
1	26	2	2	660650339		ANSCHLUSSKLEMME	B	TERMINAL
1	27	1	1	GT36201808		ELEKTRONIK		SPEED PCB
1	28	1	1	GT00000015		MUTTER	M6	NUT
1	29	1	1	GT38103808		HINWEISSCHILD F. BLASROHR		LABEL FOR BLOWER TUBE
1	30		1	GT00000017		TYPENSCHILD	EB166	NAME PLATE
1	30		1	GT00000016		TYPENSCHILD	UB0801	NAME PLATE
1	31	1	1	660401862		DRUCKFEDER		COMPRESSION SPRING
1	32	2	2	660203133		SCHRAUBE	ST4x14-F	SCREW

A05



A03





Seite / Page	Pos.	UB0801V	EB166V	Teil-Nr. Part No.	Hinweise Notes	Bezeichnung	Spezifikation Specification	Description
2	A01	1	1	GT00000011		SAUGROHR-SET		VACUUM PIPE ASSEMBLY
2	A02	1	1	GT38101808		SCHILD F. SAUGROHR-SET		LABEL FOR VAC. TUBE
2	A03	1	1	GT00000014		FANGSACK	35L DOLMAR	DUST BAG ASSEMBLY
2	A03	1	1	GT00000013		FANGSACK	35L Makita	DUST BAG ASSEMBLY
2	A04	1	1	GT00000012		BLASROHR		BLOWING NOZZLE
2	A05	1		B-35128		ABSAUG-SET	INC. A01-A04	VACUUM KIT

UB0801V, EB166V



1 EB166V, UB0801V
EB166V, UB0801V

2 Zubehör
Accessories

	Zeichenerklärung	Key to symbols
=> 1999999 2000000 => 2003.04 => TI 2003/07 Acc. = { m Corr.	Produktion bis Serien-Nr. Neues Teil ab Serien-Nr. Neues Teil ab Jahr / Monat Siehe Technische Information Jahr / Nr. Zubehör (nicht im Lieferumfang) Keine Serienausführung, jedoch verwendbar Beinhaltet Positions-Nr. Meterware Druckfehlerberichtigung	Production to serial number New part from serial number New part from Year / Month See Technical Information Year / No. Accessories (not included in the delivery inventory) No standard execution, may be used Contains item number Sold by the meter Error correction
	Änderungen vorbehalten	Specifications subject to change without notice