



Ersatzteilliste
Spare Parts List

2018-05

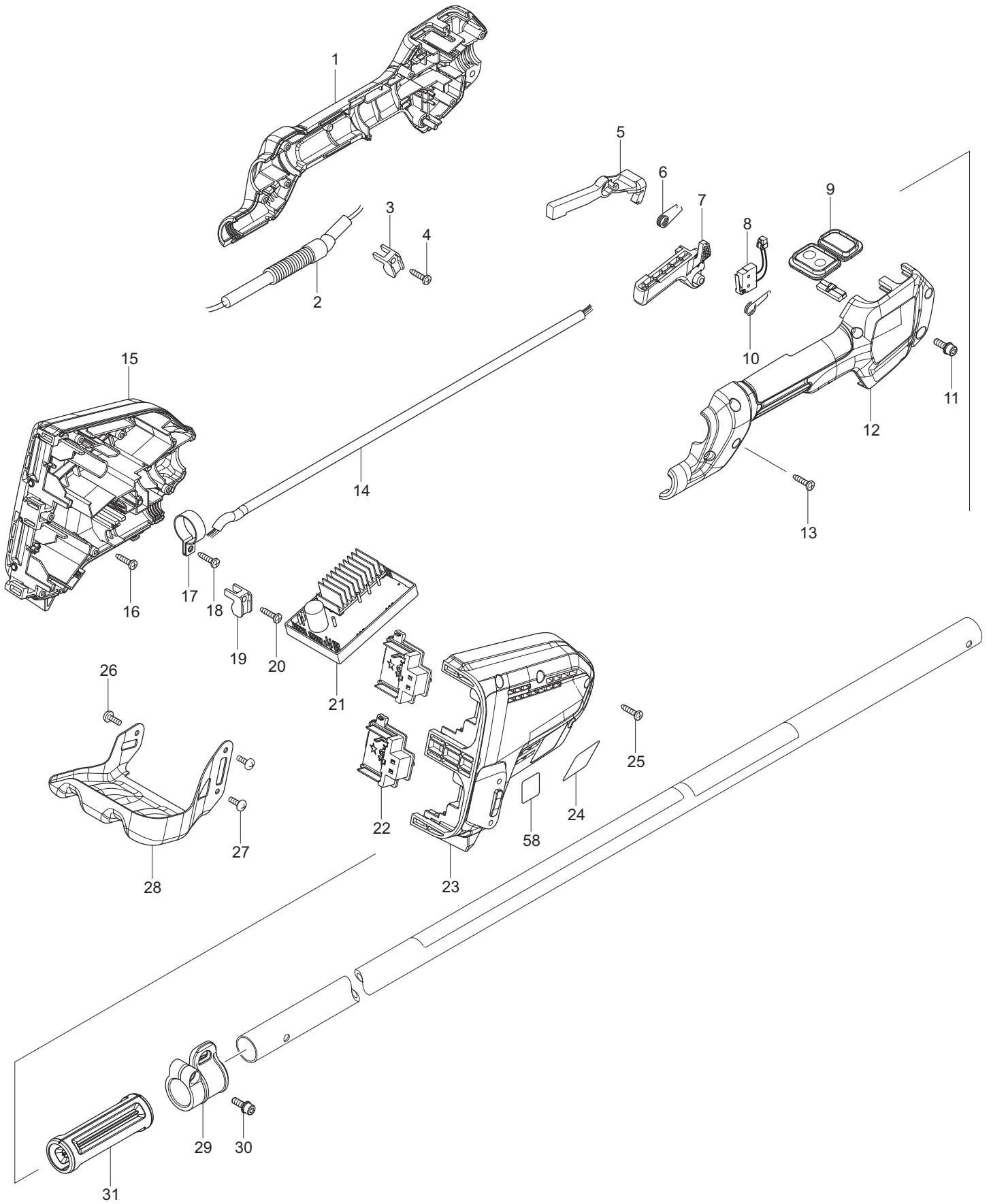
AT3735C

AT3735C (D, GB)

AT3735C

1

Schaftrohr, Handgriff
Main pipe, handle

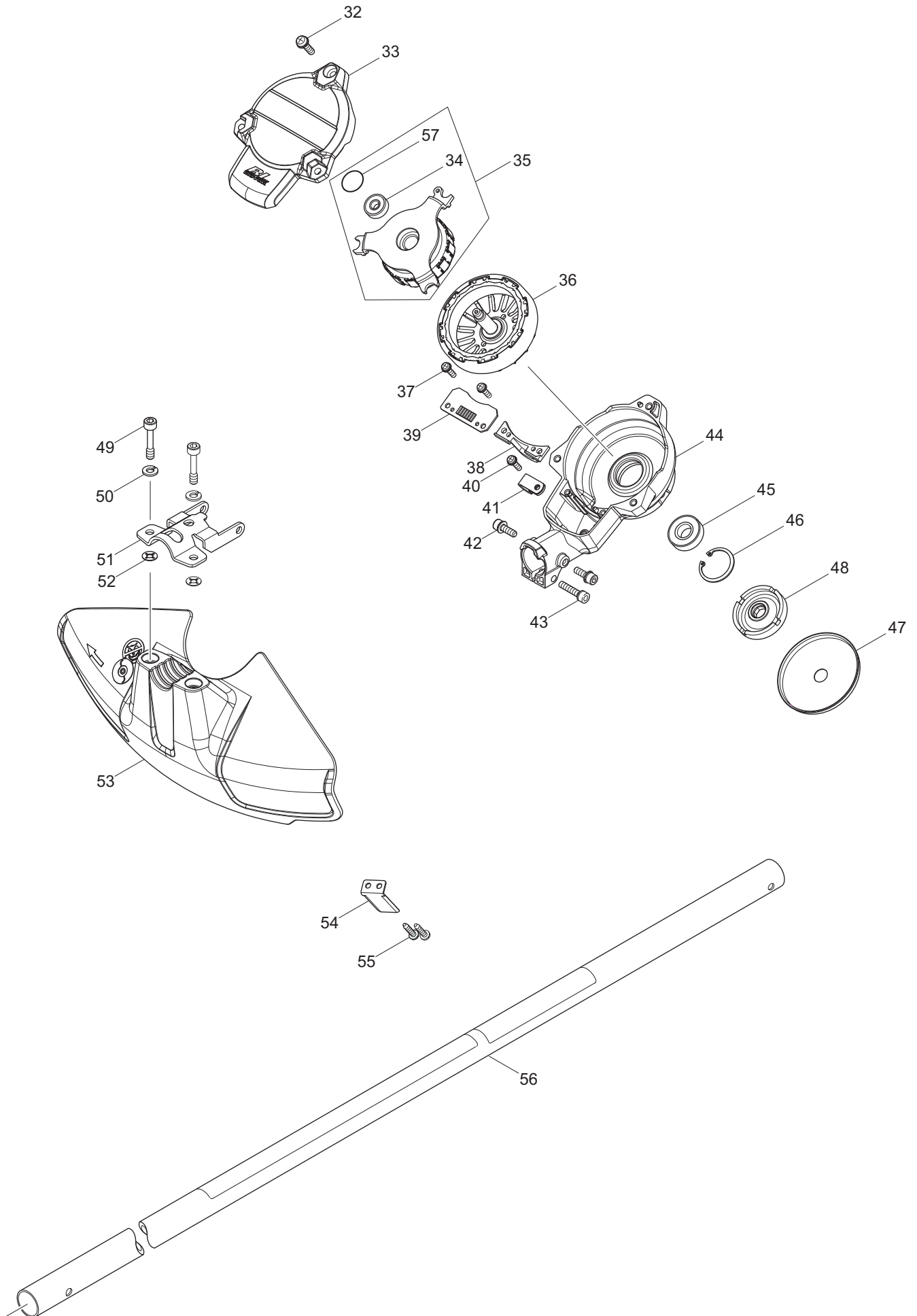


AT3735C

1

Schaftrrohr, Handgriff
Main pipe, handle

Seite / Page	Pos.	AT3735C	Teil-Nr. Part No.	Hinweise Notes	Bezeichnung	Spezifikation Specification	Description
1	1	1	183A19-1		GRIFF-SET	INC. 12	GRIP, SET
1	2	1	699068-7		KABEL		POWER SUPPLY CORD UNIT
1	3	1	687261-5		ZUGENTLASTUNG KABEL		STRAIN RELIEF CABLE
1	4	1	266326-2		SCHNEIDSCHRAUBE	4X18	SCREW
1	5	1	455629-1		EINSCHALTSPERRE		LOCK-OFF-LEVER
1	6	1	233621-5		SPIRALFEDER	9	TORSION SPRING
1	7	1	455625-9		SCHALTHEBEL		SWITCH LEVER
1	8	1	632E26-0		SCHALTER		SWITCH UNIT
1	9	1	143040-6		UNTER-CONTROLLER KPL.		SUB CONTROLLER COMPLETE
1	10	1	233612-6		SPIRALFEDER	10	TORSION SPRING
1	11	1	367922228		SCHRAUBE	5X18	H.S.H.BOLT WITH WR
1	12	1	183A19-1		GRIFF-SET	INC. 1	GRIP, SET
1	13	6	266326-2		SCHNEIDSCHRAUBE	4X18	SCREW
1	14	1	699067-9		KABEL		POWER SUPPLY CORD UNIT
1	15	1	183A65-4		GEHÄUSE SATZ	INC. 23	HOUSING SET
1	15	4	263005-3		GUMMISTIFT	6	RUBBER PIN
1	16	3	266326-2		SCHNEIDSCHRAUBE	4X18	SCREW
1	17	1	346248-3		ROHRSCHELLE	24	CLAMP
1	18	1	266326-2		SCHNEIDSCHRAUBE	4X18	SCREW
1	19	1	687261-5		ZUGENTLASTUNG KABEL		STRAIN RELIEF CABLE
1	20	1	266326-2		SCHNEIDSCHRAUBE	4X18	SCREW
1	21	1	143061-8		ELEKTRONIK KPL.		CONTROLLER COMPLETE
1	21	1	144367-7		ELEKTRONIK KPL.		CONTROLLER COMPLETE
1	22	2	644808-8		ANSCHLUSSKLEMME		TERMINAL
1	23	1	183A65-4		GEHÄUSE SATZ	INC. 15	HOUSING SET
1	23	4	263005-3		GUMMISTIFT	6	RUBBER PIN
1	24	1	850N98-9		SCHILD	AT-3735 C	NAME PLATE
1	25	7	266326-2		SCHNEIDSCHRAUBE	4X18	SCREW
1	26	1	660251314		SCHRAUBE	M4X12	SCREW
1	27	2	660251314		SCHRAUBE	M4X12	SCREW
1	28	1	346858-6		BATTERIESCHUTZ		BATTERY GUARD
1	29	1	168478-4		TRAGEGURTAUFNAHME		HANGER
1	30	1	367922228		SCHRAUBE	5X18	H.S.H.BOLT WITH WR
1	31	1	451601-1		HÜLSE	24	SPACER
1	58	1	802H58-1		SCHALLPEGELAUFLKLEBER	90DB	LABEL, SOUND LEVEL



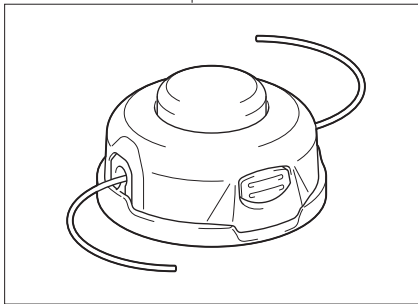
AT3735C

2

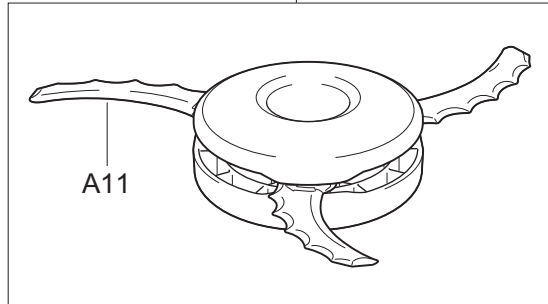
Motor, Schutzhaube
Motor, protecting hood

Seite / Page	Pos.	AT3735C	Teil-Nr. Part No.	Hinweise Notes	Bezeichnung	Spezifikation Specification	Description
2	32	3	367911233		KOMBI-SCHRAUBE	M5X20	PAN HEAD SCREW
2	33	1	455627-5		OBERE ABDECKUNG		TOP COVER
2	34	1	660210062		KUGELLAGER	607ZZ	BALL BEARING
2	35	1	529146-8		STATOR KPL.	INC. 34,57	STATOR ASSY.
2	36	1	619360-5	=> 2017-06	ANKER		ROTOR
2	36	1	619460-1	2017-07 =>	ANKER		ROTOR
2	37	2	911128-8		FLACHKOPFSCHRAUBE	M4x16	PAN HEAD SCREW
2	38	1	455628-3		INNENABDECKUNG		INNER COVER
2	39	1	620401-2	=> 2016-10	ELEKTRONIK	B	CONTROLLER
2	39	1	620562-8	2016-11 =>	ELEKTRONIK	B	CONTROLLER
2	40	1	911128-8		FLACHKOPFSCHRAUBE	M4x16	PAN HEAD SCREW
2	41	1	687042-7		ZUGENTLASTUNG		STRAIN RELIEF
2	42	2	367922223		SCHRAUBE	M5X16	H.S.H.BOLT WITH WR
2	43	1	922241-7		SCHRAUBE	M5X25	HEX. SOCKET HEAD BOLT
2	44	1	143039-1		MOTORGEHAUSE KPL.		MOTOR HOUSING COMPLETE
2	45	1	211131-2		KUGELLAGER	6001DDW	BALL BEARING
2	46	1	367962106		SICHERUNGSRING	R-28	RETAINING RING
2	47	1	346857-8		SCHUTZBLECH		GUARD
2	48	1	319245-2		AUFNAHMESCHEIBE		RECEIVE WASHER
2	49	2	266579-3		INNEN-6 KANT-SCHRAUBE	M6x30	HEX. SOCKET HEAD BOLT
2	50	2	942151-2		FEDERRING	6	SPRING WASHER
2	51	1	367346073		SHELLE FÜR SCHUTZHAUBE		PROTECTOR CLAMP
2	52	2	413143-3		SCHNEIDMESSER		WASHER
2	53	1	455622-5		SCHUTZHAUBE FÜR FADENKOPF		PROTECTOR
2	54	1	346855-2		FADENMESSER		LINE CUTTER
2	55	2	266326-2		SCHNEIDSCHRAUBE	4X18	SCREW
2	56	1	143042-2		HAUPTROHR KPL.		PIPE COMPLETE D
2	56	1	805V85-1		SICHERHEITSAUFKLEBER		CAUTION LABEL
2	56	1	660893388		FIRMENSCHILD	DOLMAR LOGO	LABEL
2	57	1	213325-5		O-RING	19	O-RING

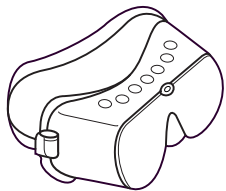
A01



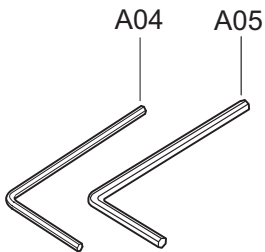
A10



A11

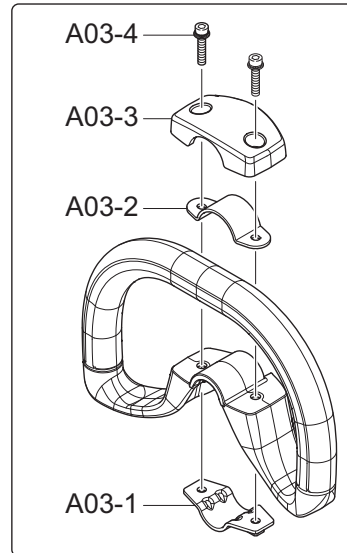


A02



A04

A05



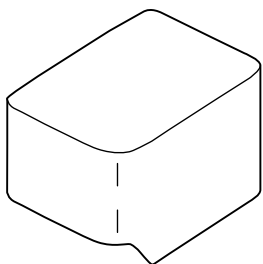
A03

A03-4

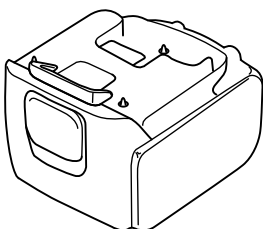
A03-3

A03-2

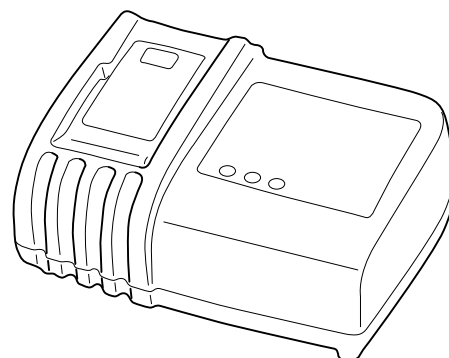
A03-1



A07



A09



A08

AT3735C

3

Zubehör
Accessories

Seite / Page	Pos.	AT3735C	Teil-Nr. Part No.	Hinweise Notes	Bezeichnung	Spezifikation Specification	Description
3	A01	1	197309-0		2-FADENKOPF	Tap&Go M8x1,25RH (2,0mm)	LINE TRIMMING HEAD
3	A02	1	660195246		SCHUTZBRILLE		SAFETY GOGGLES
3	A03	1	660195626		HANDGRIFF KPL.		LOOP HANDLE SET
3	A03-1	1	346467-1		KLEMMSCHELLE	24	CLAMP
3	A03-2	1	346468-9		KLEMMSCHELLE	33	CLAMP
3	A03-3	1	452843-0		ABDECKUNG	B	COVER
3	A03-4	2	922243-3		INNEN-6KT-SCHRAUBE	M5X25	HEX. SOCKET HEAD BOLT
3	A04	1	374832020		6 KANT-STIFTSCHLÜSSEL	4	HEX. WRENCH
3	A05	1	783217-7		6-KT STIFTSCHLÜSSEL	5	HEX. WRENCH
3	A06	1	831315-2	ohne Abb., w/o picture	ZUBEHÖRTASCHE	DOLMAR	ACCESSORY BAG
3	A07	2	450128-8		KONTAKTSCHUTZKAPPE		BATTERY COVER
3	A08	1	660195594		LADEGERÄT	LG-184	BATTERY CHARGER
3	A09	2	197599-5		AKKU	BL1830B Li-Ion 18V 3Ah	BATTERY
3	A10	1	198383-1		MESSERKOPF KUNSTSTOFF	255mm	PLASTIC BLADE
3	A11	12	198426-9		ERSATZMESSER KUNSTSTOFF	Set = 12 Stck./pcs.	REPLACEMENT PLASTIC BLADES

AT3735C



- 1** Schaftrohr, Handgriff
Main pipe, handle
- 2** Motor, Schutzhaube
Motor, protecting hood
- 3** Zubehör
Accessories

	Zeichenerklärung	Key to symbols
=> 1999999 2000000 => 2003.04 => TI 2003/07 Acc. = { m Corr.	Produktion bis Serien-Nr. Neues Teil ab Serien-Nr. Neues Teil ab Jahr / Monat Siehe Technische Information Jahr / Nr. Zubehör (nicht im Lieferumfang) Keine Serienausführung, jedoch verwendbar Beinhaltet Positions-Nr. Meterware Druckfehlerberichtigung	Production to serial number New part from serial number New part from Year / Month See Technical Information Year / No. Accessories (not included in the delivery inventory) No standard execution, may be used Contains item number Sold by the meter Error correction
	Änderungen vorbehalten	Specifications subject to change without notice