

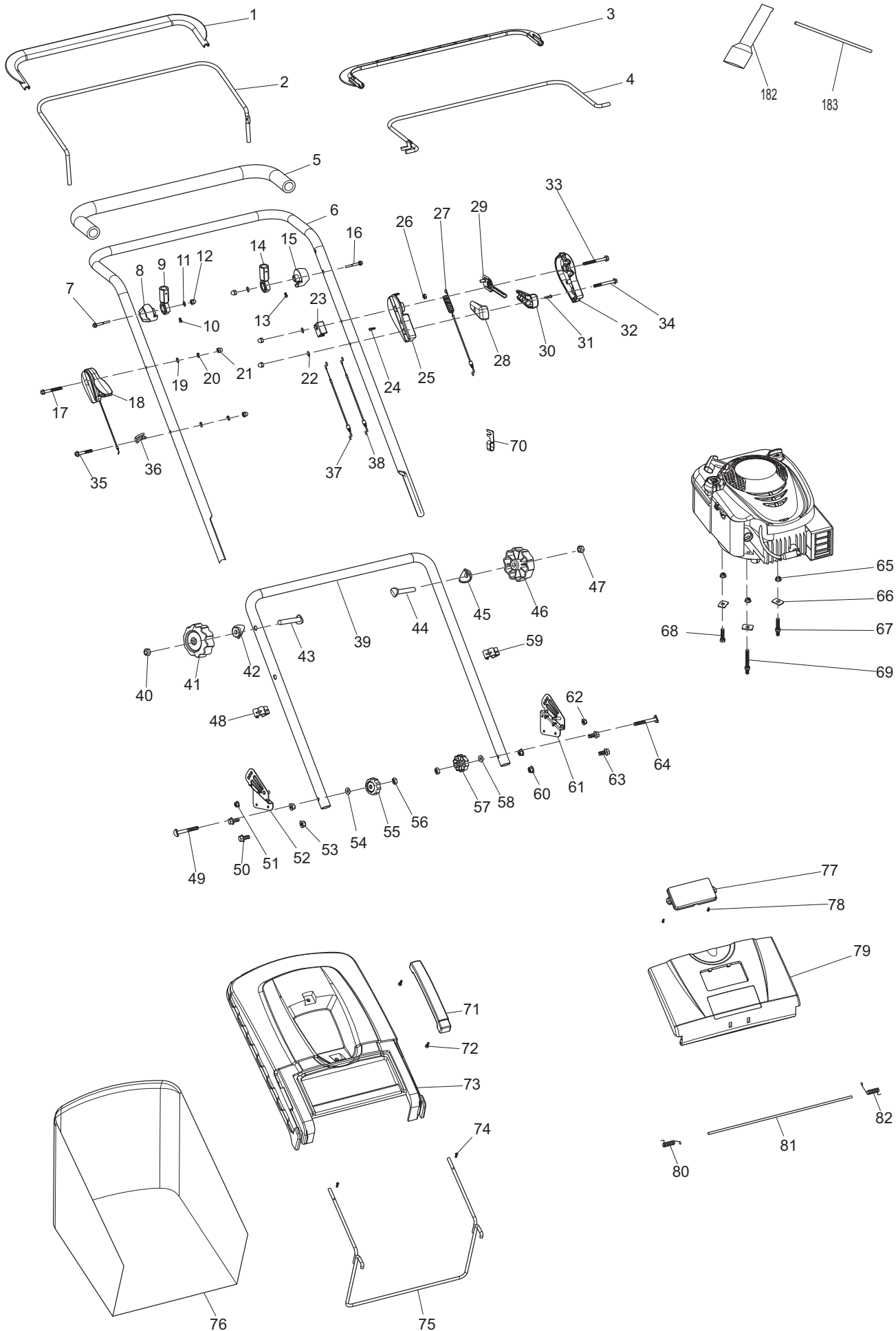


Ersatzteilliste
Spare Parts List

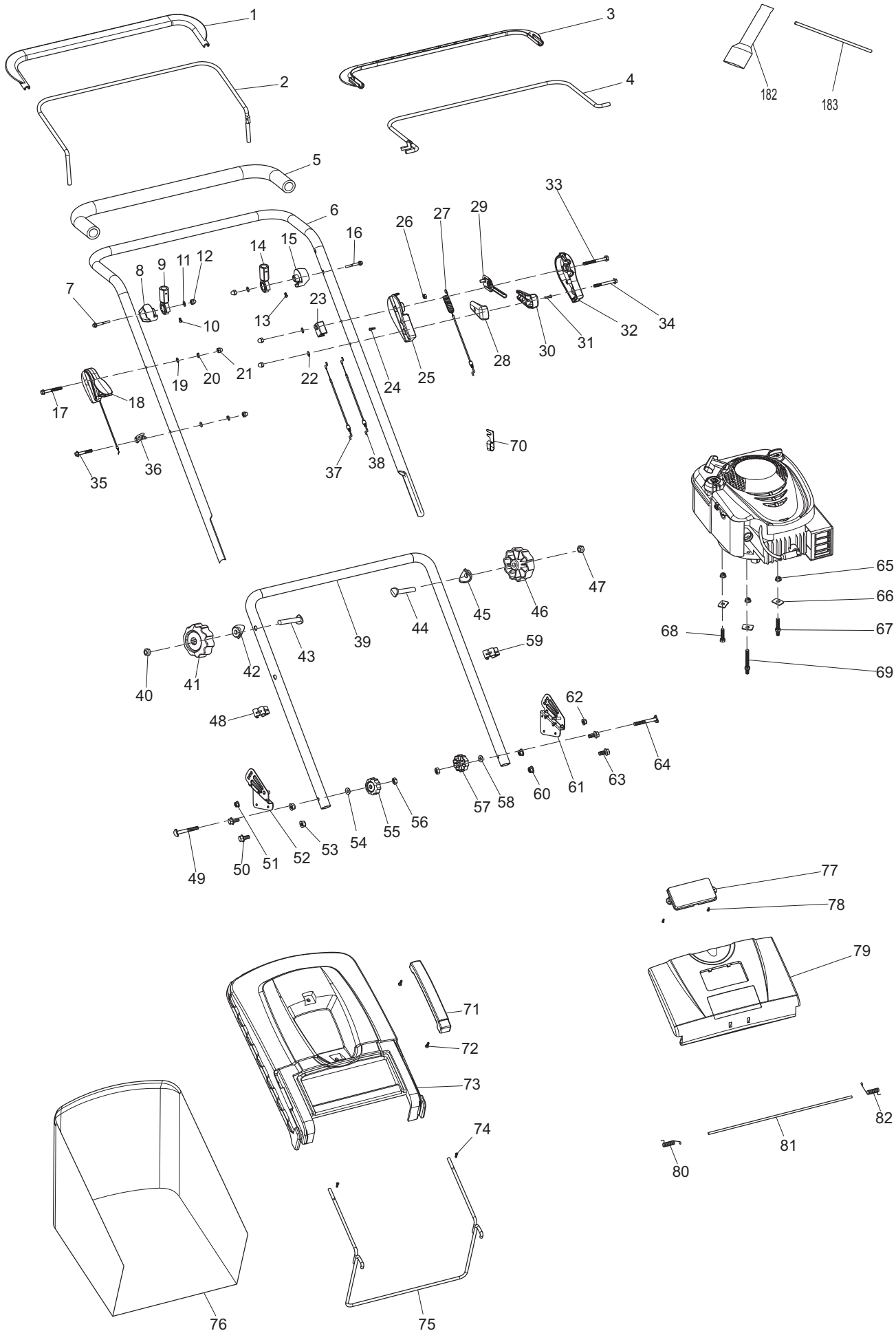
2018-05

PM5600S3R
PLM5600N2

PM5600S3R, PLM5600N2 (D, GB)



Seite / Page	Pos.	PM5600S3R	PLM5600N2	Teil-Nr. Part No.	Hinweise Notes	Bezeichnung	Spezifikation Specification	Description
1	1	1	1	671020120		HEBEL, MOTORBREMSE KPL.	INC. 1,2	LEVER, MOTOR BRAKE ASSY
1	2	1	1	671020120		HEBEL, MOTORBREMSE KPL.	INC. 1,2	LEVER, MOTOR BRAKE ASSY
1	3	1	1	671020110		HEBEL, ANTRIEB KPL.	INC. 3,4	LEVER, DRIVING ASSY
1	4	1	1	671020110		HEBEL, ANTRIEB KPL.	INC. 3,4	LEVER, DRIVING ASSY
1	5	1	1	671103101		GRIFFUMHÜLLUNG		HANDLE SHEATH
1	6	1	1	671005139		OBERHOLM KPL.		UPPER HANDLE ASSY
1	7	1	1	671006029		SECHSKANTSCHRAUBE		HEXAGON FLANGE BOLT
1	8	1	1	671990001		HALTER		POSITION FIXING SUPPORT
1	9	1	1	671989001		STECKVERBINDUNG		PLUG-IN OF HANDLE
1	10	1	1	671002025		SCHRAUBE	M4x8	TRIGGER BOLT
1	11	2	2	671007070		FLACHSCHEIBE		FLAT WASHER
1	12	2	2	671050160		SECHSKANTMUTTER	M6	HEXAGONAL LOCKING NUT
1	13	1	1	671002025		SCHRAUBE	M4x8	TRIGGER BOLT
1	14	1	1	671989001		STECKVERBINDUNG		PLUG-IN OF HANDLE
1	15	1	1	671990001		HALTER		POSITION FIXING SUPPORT
1	16	1	1	671006029		SECHSKANTSCHRAUBE		HEXAGON FLANGE BOLT
1	17	1	1	671006082		SECHSKANTSCHRAUBE		HEXAGON FLANGE BOLT
1	18	1	1	DA00001172		MOTORFERNBEDIENUNG MIT BOWDENZUG		THROTTLE HANDLE ASS'Y
1	19	2	2	671007008		SCHEIBE	Ø16xØ8x0,8	WASHER
1	20	2	2	671008003		FEDERSCHEIBE	Ø6,65	SPRING WASHER
1	21	4	4	671050160		SECHSKANTMUTTER	M6	HEXAGONAL LOCKING NUT
1	22	2	2	671007008		SCHEIBE	Ø16xØ8x0,8	WASHER
1	23	1	1	DA00000573		KABELHALTER		CABLE HOLDER
1	24	1	1	DA00000826		SCHRAUBE SELBSTSCHNEIDEND	4x12	SELF-DRIVING SCREW
1	25	1	1	671827001		SCHALTERGEHÄUSE OBEN		SWITCH BOX UPPER COVER
1	26	1	1	DA00000549		SECHSKANTMUTTER	M6	LOCKING NUT
1	27	1	1	671001243		BOWDENZUG (3-GANG)		CONTROL CABLE (3-GEAR)
1	28	1	1	DA00000870		GRIFFSCHALE RECHTS		GRIP PLATE, RIGHT
1	29	1	1	671002279		SCHALTHEBEL		SWITCH LEVER
1	30	1	1	DA00000869		GRIFFSCHALE LINKS		GRIP PLATE, LEFT
1	31	1	1	DA00000873		BLECHSCHRAUBE	4.2x15	SELF-TAPPING SCREW
1	32	1	1	671828001		SCHALTERGEHÄUSE UNTEN		SWITCH BOX LOWER COVER
1	33	1	1	DA00000572		SCHRAUBE	M6x50	BOLT
1	34	1	1	671006082		SECHSKANTSCHRAUBE		HEXAGON FLANGE BOLT
1	35	1	1	DA00000577		SCHRAUBE	M6x35	BOLT
1	36	1	1	671001647		HAKEN		CABLE HOOK
1	37	1	1	671001242		BOWDENZUG (RADANTRIEB)		CONTROL CABLE (WHEEL DRIVE)
1	38	1	1	DA00001171		BOWDENZUG MOTORBREMSE		FRAMEOUT CORD ASS'Y
1	39	1	1	671001869		UNTERHOLM		LOWER HANDLE
1	40	1	1	671005023		SECHSKANTMUTTER	M8	HEXAGONAL NUT
1	41	1	1	DA00000564		STERNGRIFF		STAR KNOB
1	42	1	1	DA00000924		SCHEIBE		WASHER
1	43	1	1	DA00000569		FLACHKOPFSCHRAUBE	M8x58	FLAT HEAD BOLT
1	44	1	1	DA00000569		FLACHKOPFSCHRAUBE	M8x58	FLAT HEAD BOLT
1	45	1	1	DA00000924		SCHEIBE		WASHER
1	46	1	1	DA00000564		STERNGRIFF		STAR KNOB
1	47	1	1	671005023		SECHSKANTMUTTER	M8	HEXAGONAL NUT
1	48	1	1	DA00001170		BOWDENZUGHALTER		CABLE CLAMP
1	49	1	1	DA00000880		FLACHKOPFSCHRAUBE	M8x35	FLAT HEAD BOLT
1	50	2	2	671006064		SECHSKANTSCHRAUBE	M8x6	HEXAGON HEAD BOLT
1	51	1	1	DA00000543		SECHSKANTMUTTER	M6	HEXAGONAL LOCKING NUT
1	52	1	1	671001829		GRIFFANBINDUNG, RECHTS	DOLMAR, RED	BRACKET HANDLE, RIGHT
1	52	1	1	671018280		GRIFFANBINDUNG, RECHTS	MAKITA, BLUE	BRACKET HANDLE, RIGHT
1	53	2	2	DA00000537		SECHSKANTMUTTER	M8	HEXAGONAL LOCKING NUT
1	54	1	1	671007007		SCHEIBE	Ø8	WASHER
1	55	1	1	DA00000564		STERNGRIFF		STAR KNOB
1	56	2	2	671005023		SECHSKANTMUTTER	M8	HEXAGONAL NUT
1	57	1	1	DA00000564		STERNGRIFF		STAR KNOB
1	58	1	1	671007007		SCHEIBE	Ø8	WASHER
1	59	1	1	DA00001170		BOWDENZUGHALTER		CABLE CLAMP
1	60	2	2	DA00000537		SECHSKANTMUTTER	M8	HEXAGONAL LOCKING NUT
1	61	1	1	671018270		GRIFFANBINDUNG, LINKS	DOLMAR, RED	BRACKET HANDLE, LEFT
1	61	1	1	671018260		GRIFFANBINDUNG, LINKS	MAKITA, BLUE	BRACKET HANDLE, LEFT
1	62	1	1	DA00000543		SECHSKANTMUTTER	M6	HEXAGONAL LOCKING NUT
1	63	2	2	671006064		SECHSKANTSCHRAUBE	M8x6	HEXAGON HEAD BOLT
1	64	1	1	DA00000880		FLACHKOPFSCHRAUBE	M8x35	FLAT HEAD BOLT
1	65	3	3	DA00000537		SECHSKANTMUTTER	M8	HEXAGONAL LOCKING NUT
1	66	3	3	DA00000582		4 KANT-SCHEIBE	Ø10	SQUARE GASKET
1	67	1	1	DA00000617		SPEZIALSCHRAUBE	M8x17x35	SPECIAL SCREW
1	68	1	1	671006025		SECHSKANTSCHRAUBE	M8x35	HEXAGON BOLT
1	69	1	1	DA00000617		SPEZIALSCHRAUBE	M8x17x35	SPECIAL SCREW
1	70	1	1	DA00001157		KABELKLEMME		CABLE HOOK
1	71	1	1	671384001		HANDGRIFF		GRASS CATCHER HANDLE
1	72	2	2	671001037		SCHRAUBE SELBSTSCHNEIDEND	5x16	SELF-TAPPING SCREW
1	73	1	1	671409001		KORB, OBERTEIL		GRASS-BOX, UPPER
1	74	2	2	671001032		SCHRAUBE	4,2x18	BOLT



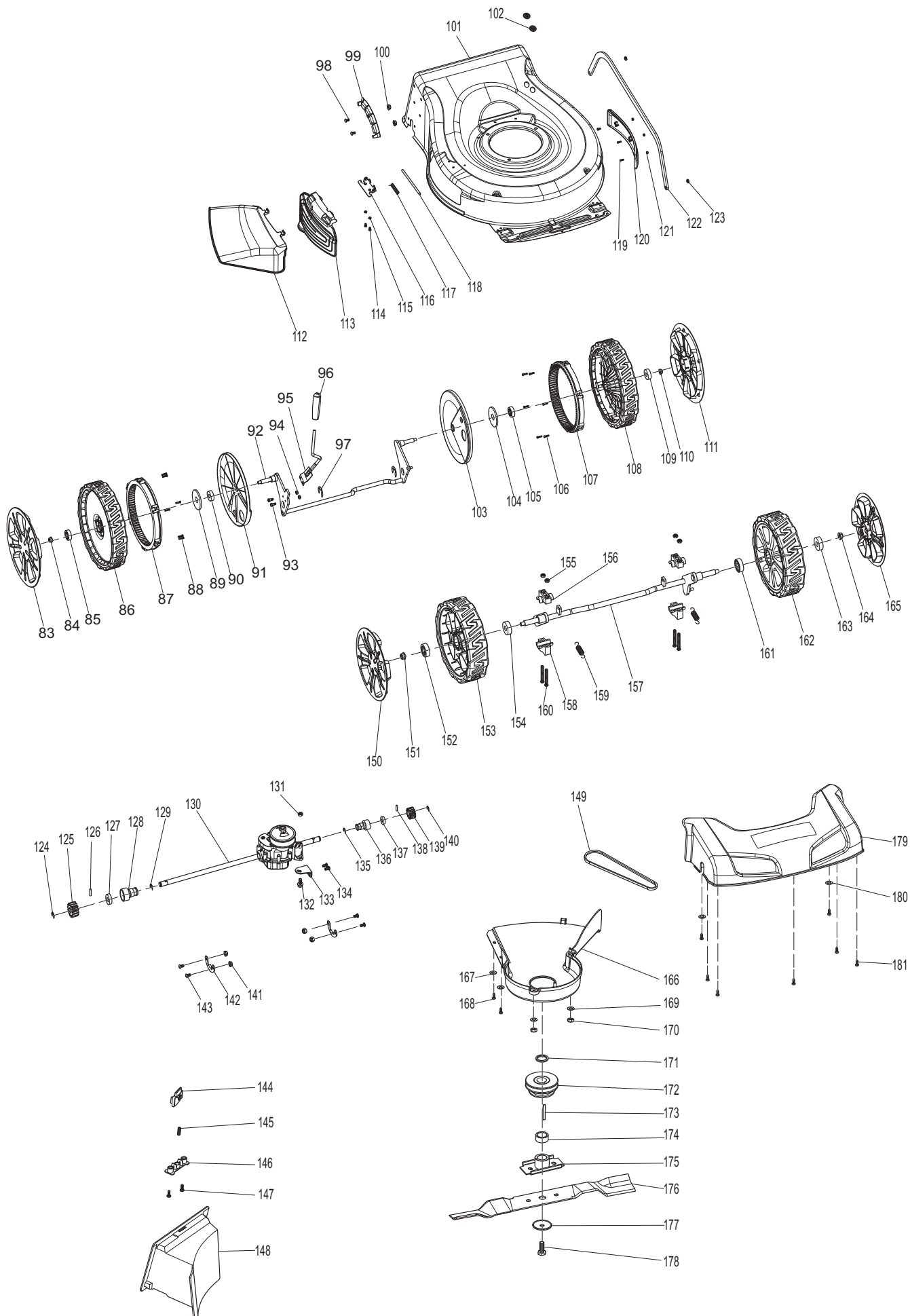
PM5600S3R, PLM5600N2

1

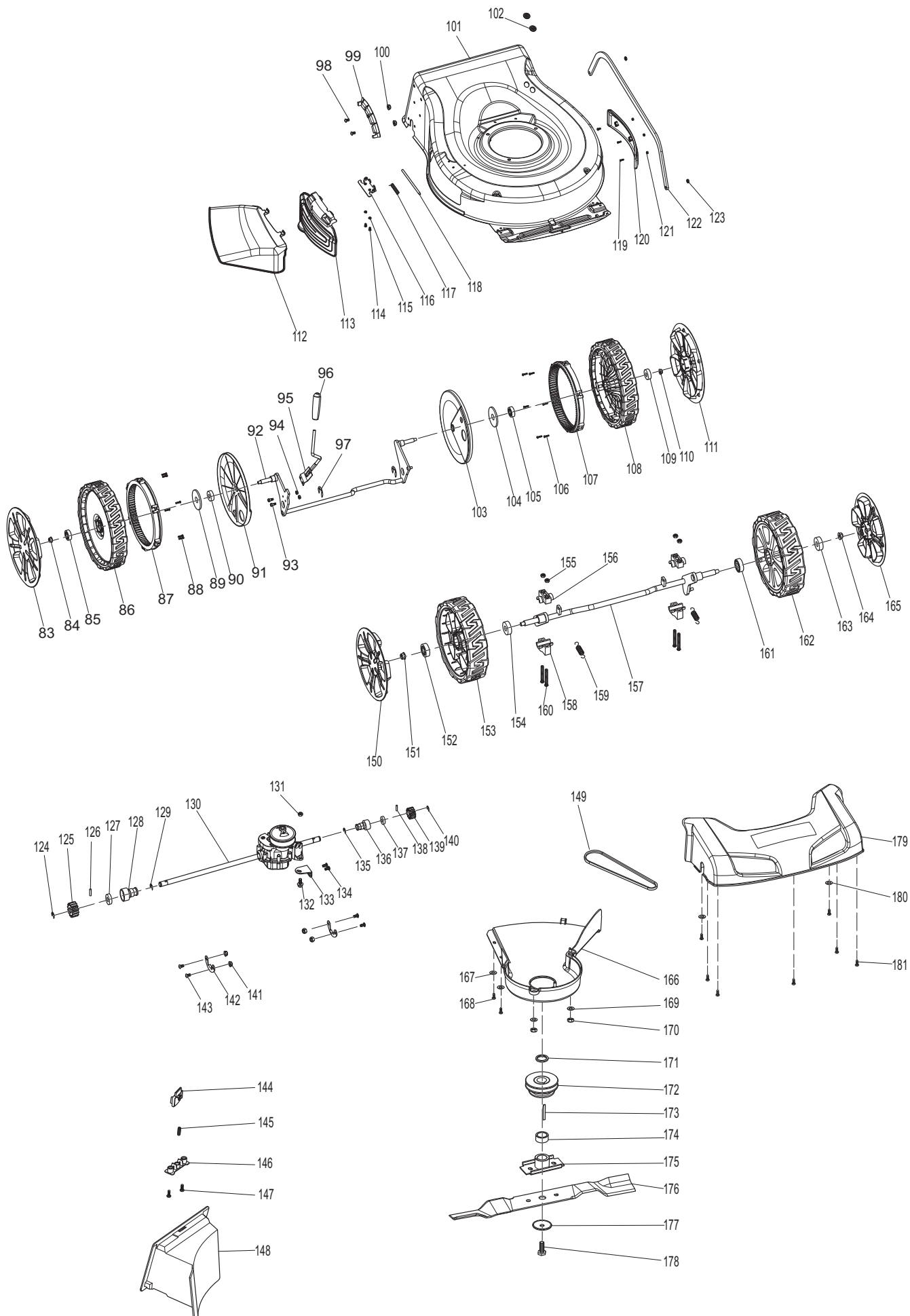
Führungsholm, Grasfangkorb
Guide tube, gras catcher



Seite / Page	Pos.	PM5600S3R	PLM5600N2	Teil-Nr. Part No.	Hinweise Notes	Bezeichnung	Spezifikation Specification	Description
1	75	1	1	671001382		RAHMEN		FRAME
1	76	1		671137910		GRASFANGKORB	DOLMAR	GRASS CATCHER
1	76		1	671137909		GRASFANGKORB	MAKITA	GRASS CATCHER
1	77	1	1	671385001		SICHTFENSTER		TRANSPARENT WINDOW
1	78	2	2	671010710		SCHRAUBE SELBSTSCHNEIDEND	ST4x12	SELF-TAPPING SCREW
1	79	1	1	671004613		HECKKLAPPE		REAR FLAP
1	80	1	1	671011229		FEDER, RECHTS		SPRING, RIGHT
1	81	1	1	671001484		STANGE GRASKLAPPE		LONG POLE
1	82	1	1	671011228		FEDER, LINKS		SPRING, LEFT
1	182	1	1	671001078		STECKSCHLÜSSEL	21mm	BOX SPANNER
1	183	1	1	671001079		KNEBEL	Ø8x110mm	SPANNER POLE



Seite / Page	Pos.	PM5600S3R	PLM5600N2	Teil-Nr. Part No.	Hinweise Notes	Bezeichnung	Spezifikation Specification	Description
2	83	1	1	671001322		RADKAPPE		WHEEL COVER
2	84	1	1	DA00000537		SECHSKANTMUTTER	M8	HEXAGONAL LOCKING NUT
2	85	1	1	DA00000538		KUGELLAGER	6201Z	BALL BEARING
2	86	1	1	671002021		RAD KPL.		WHEEL ASSY.
2	87	1	1	671200010		ZAHNRAD	11"	GEAR WHEEL
2	88	4	4	DA00000603		BLECHSCHRAUBE	4x16	SELF-TAPPING SCREW
2	89	1	1	DA00000538		KUGELLAGER	6201Z	BALL BEARING
2	90	1	1	671007065		SCHEIBE	Ø20	BIG WASHER
2	91	1	1	671251800		RADINNENABDECKUNG	11"	INNER WHEEL COVER
2	92	1	1	671002296		HINTERRADACHSE		REAR WHEEL AXLE
2	93	2	2	671002030		SCHRAUBE	M6x14	TRIGGER BOLT
2	94	2	2	DA00000549		SECHSKANTMUTTER	M6	LOCKING NUT
2	95	1	1	DA00001077		HEBEL F. HÖHENVERSTELLUNG INKL. GRIFFUMHÜLLUNG	Set INC. 94,95	LEVER, HEIGHT ADJUSTMENT CPL.
2	96	1	1	DA00001077		HEBEL F. HÖHENVERSTELLUNG INKL. GRIFFUMHÜLLUNG	Set INC. 94,95	LEVER, HEIGHT ADJUSTMENT CPL.
2	97	2	2	671009003		SICHERUNGSSCHEIBE	Ø19x1,5	SAFETY WASHER
2	98	2	2	671002019		SCHRAUBE	M6x12	TRIGGER BOLT
2	99	1	1	DA00000791		DREHPUNKT F. HÖHENVERSTELLUNG		HEIGHT ADJUSTMENT PLATE
2	100	2	2	DA00000543		SECHSKANTMUTTER	M6	HEXAGONAL LOCKING NUT
2	101	1	1	671001878		DECK	DOLMAR, RED	DECK
2	101	1	1	671001690		DECK	MAKITA, BLUE	DECK
2	102	2	2	671800104		GUMMITÜLLE		CORD PROTECTING SHEATH
2	103	1	1	671251800		RADINNENABDECKUNG	11"	INNER WHEEL COVER
2	104	1	1	671007065		SCHEIBE	Ø20	BIG WASHER
2	105	1	1	DA00000538		KUGELLAGER	6201Z	BALL BEARING
2	106	4	4	DA00000603		BLECHSCHRAUBE	4x16	SELF-TAPPING SCREW
2	107	1	1	671200010		ZAHNRAD	11"	GEAR WHEEL
2	108	1	1	671002021		RAD KPL.		WHEEL ASSY.
2	109	1	1	DA00000538		KUGELLAGER	6201Z	BALL BEARING
2	110	1	1	DA00000537		SECHSKANTMUTTER	M8	HEXAGONAL LOCKING NUT
2	111	1	1	671001322		RADKAPPE		WHEEL COVER
2	112	1	1	671065001		SCHUTZHAUBE SEITENAUSWURF		PROTECTION COVER
2	113	1	1	671406001		MULCHABDECKUNG		SIDE DISCHARGE COVER
2	114	2	2	671002010		SCHRAUBE	M5x12	TRIGGER BOLT
2	115	2	2	671000198		FEDERSCHEIBE		SPRING WASHER
2	116	1	1	671021830		FIXIERBLECH		FIXED PLATE
2	117	1	1	671111300		DREHFEDER	Ø3,1	TORSION SPRING
2	118	1	1	671001019		ACHSE		AXLE
2	119	3	3	671006085		KREUZSCHLITZSCHRAUBE		CROSS RECESS BOLT
2	120	1	1	DA00000878		SCHUTZABDECKUNG		PROTECTING HOOD
2	121	3	3	671005014		SECHSKANTMUTTER	M4	HEX NUT
2	122	1	1	671002292		VERBINDUNGSSTANGE		LINK ROD
2	123	2	2	DA00000549		SECHSKANTMUTTER	M6	LOCKING NUT
2	124	1	1	DA00000604		SICHERUNGSSCHEIBE		SAFETY WASHER
2	125	1	1	DA00001091		ZAHNRAD		RIGHT GEAR
2	126	1	1	DA00000597		ZYLINDERSTIFT	Ø5x21,5	CYLINDRICAL PIN
2	127	1	1	DA00001029		LAGER		BEARING
2	128	1	1	DA00000610		LAGERGEHÄUSE		BEARING HOUSING
2	129	1	1	DA00000604		SICHERUNGSSCHEIBE		SAFETY WASHER
2	130	1	1	671502027		ANTRIEB		GEAR BOX
2	131	1	1	DA00000549		SECHSKANTMUTTER	M6	LOCKING NUT
2	132	1	1	671006181		FIXIERSCHRAUBE	M6x17	FIXED BOLT
2	133	1	1	671002297		BEFESTIGUNGSBLECH		FIXING PLATE
2	134	1	1	671006112		SECHSKANTSCHRAUBE		HEXAGON FLANGE BOLT
2	135	1	1	DA00000604		SICHERUNGSSCHEIBE		SAFETY WASHER
2	136	1	1	DA00000610		LAGERGEHÄUSE		BEARING HOUSING
2	137	1	1	DA00001029		LAGER		BEARING
2	138	1	1	DA00000597		ZYLINDERSTIFT	Ø5x21,5	CYLINDRICAL PIN
2	139	1	1	DA00001090		ZAHNRAD LINKS		GEAR WHEEL, LEFT
2	140	1	1	DA00000604		SICHERUNGSSCHEIBE		SAFETY WASHER
2	141	4	4	DA00000543		SECHSKANTMUTTER	M6	HEXAGONAL LOCKING NUT
2	142	2	2	671001244		FIXIERUNG		RING OF AXLE FIXING
2	143	4	4	671002019		SCHRAUBE	M6x12	TRIGGER BOLT
2	144	1	1	671316004		VERRIEGELUNGSKNOPF	20"	LOCKING BUTTON
2	145	1	1	671011005		FEDER	Ø8,0xØ0,9x31mm	SPRING
2	146	1	1	671317001		DRUCKPLATTE		PRESSURE PLATE
2	147	2	2	DA00000603		BLECHSCHRAUBE	4x16	SELF-TAPPING SCREW
2	148	1	1	671315001		MULCHKEIL		MULCHING KIT
2	149	1	1	671002065		KEILRIEMEN	Li=817mm	V-BELT
2	150	1	1	DA00000536		RADKAPPE	8"	WHEEL COVER
2	151	1	1	DA00000537		SECHSKANTMUTTER	M8	HEXAGONAL LOCKING NUT
2	152	1	1	DA00000538		KUGELLAGER	6201Z	BALL BEARING
2	153	1	1	671020160		RAD	8"	WHEEL ASSY.
2	154	1	1	DA00000538		KUGELLAGER	6201Z	BALL BEARING
2	155	4	4	DA00000549		SECHSKANTMUTTER	M6	LOCKING NUT
2	156	2	2	671445001		LAGERSCHALE		BEARING SHELL



Seite / Page	Pos.	PM5600S3R	PLM5600N2	Teil-Nr. Part No.	Hinweise Notes	Bezeichnung	Spezifikation Specification	Description
2	157	1	1	671002295		VORDERACHSE		FRONT WHEEL AXLE
2	158	2	2	671076001		LAGERSCHALE		BEARING SHELL
2	159	2	2	671011087		ZUGFEDER		TENSION SPRING
2	160	4	4	671006002		6KT-SCHRAUBE	M6x65	HEXAGON BOLT
2	161	1	1	DA00000538		KUGELLAGER	6201Z	BALL BEARING
2	162	1	1	671020160		RAD	8"	WHEEL ASSY.
2	163	1	1	DA00000538		KUGELLAGER	6201Z	BALL BEARING
2	164	1	1	DA00000537		SECHSKANTMUTTER	M8	HEXAGONAL LOCKING NUT
2	165	1	1	DA00000536		RADKAPPE	8"	WHEEL COVER
2	166	1	1	671560001		RIEMENSCHUTZHAUBE		BELT COVER
2	167	2	2	671008011		SCHEIBE	Ø5,65	WASHER
2	168	2	2	671001037		SCHRAUBE SELBSTSCHNEIDEND	5x16	SELF-TAPPING SCREW
2	169	2	2	671007007		SCHEIBE	Ø8	WASHER
2	170	2	2	671005008		SECHSKANTMUTTER	M8	HEXAGONAL LOCKING NUT
2	171	1	1	671002351		FLACHSCHEIBE		FLAT WASHER
2	172	1	1	671004019		RIEMENSCHLEIBE		PULLEY
2	173	1	1	DA00000535		PASSFEDER	4,8x4,7x46,5	FLAT KEY
2	174	1	1	671002093		BUCHSE	Ø22,2xØ10,5x7mm	BLADE SUPPORT BUSH
2	175	1	1	DA00000857		MESSERHALTER		BLADE SUPPORT
2	176	1	1	671002532		MESSER	560X55X4mm	BLADE
2	177	1	1	DA00000529		SCHEIBE		LID SHAPE WASHER
2	178	1	1	DA00000528		MESSERSCHRAUBE	3/8", L=40mm	BLADE TIGHTEN SCREW
2	179	1	1	671825001		FRONTTEIL		FRONT COVER
2	180	2	2	671007004		SCHEIBE	5	WASHER
2	181	6	6	671001037		SCHRAUBE SELBSTSCHNEIDEND	5x16	SELF-TAPPING SCREW

PM5600S3R, PLM5600N2



- 1** Führungsholm, Grasfangkorb
Guide tube, gras catcher

- 2** Gehäuse, Räder, Messer
Housing, wheels, blade

	Zeichenerklärung	Key to symbols
=> 1999999 2000000 => 2003.04 => TI 2003/07 Acc. = { m Corr.	Produktion bis Serien-Nr. Neues Teil ab Serien-Nr. Neues Teil ab Jahr / Monat Siehe Technische Information Jahr / Nr. Zubehör (nicht im Lieferumfang) Keine Serienausführung, jedoch verwendbar Beinhaltet Positions-Nr. Meterware Druckfehlerberichtigung	Production to serial number New part from serial number New part from Year / Month See Technical Information Year / No. Accessories (not included in the delivery inventory) No standard execution, may be used Contains item number Sold by the meter Error correction
	Änderungen vorbehalten	Specifications subject to change without notice