

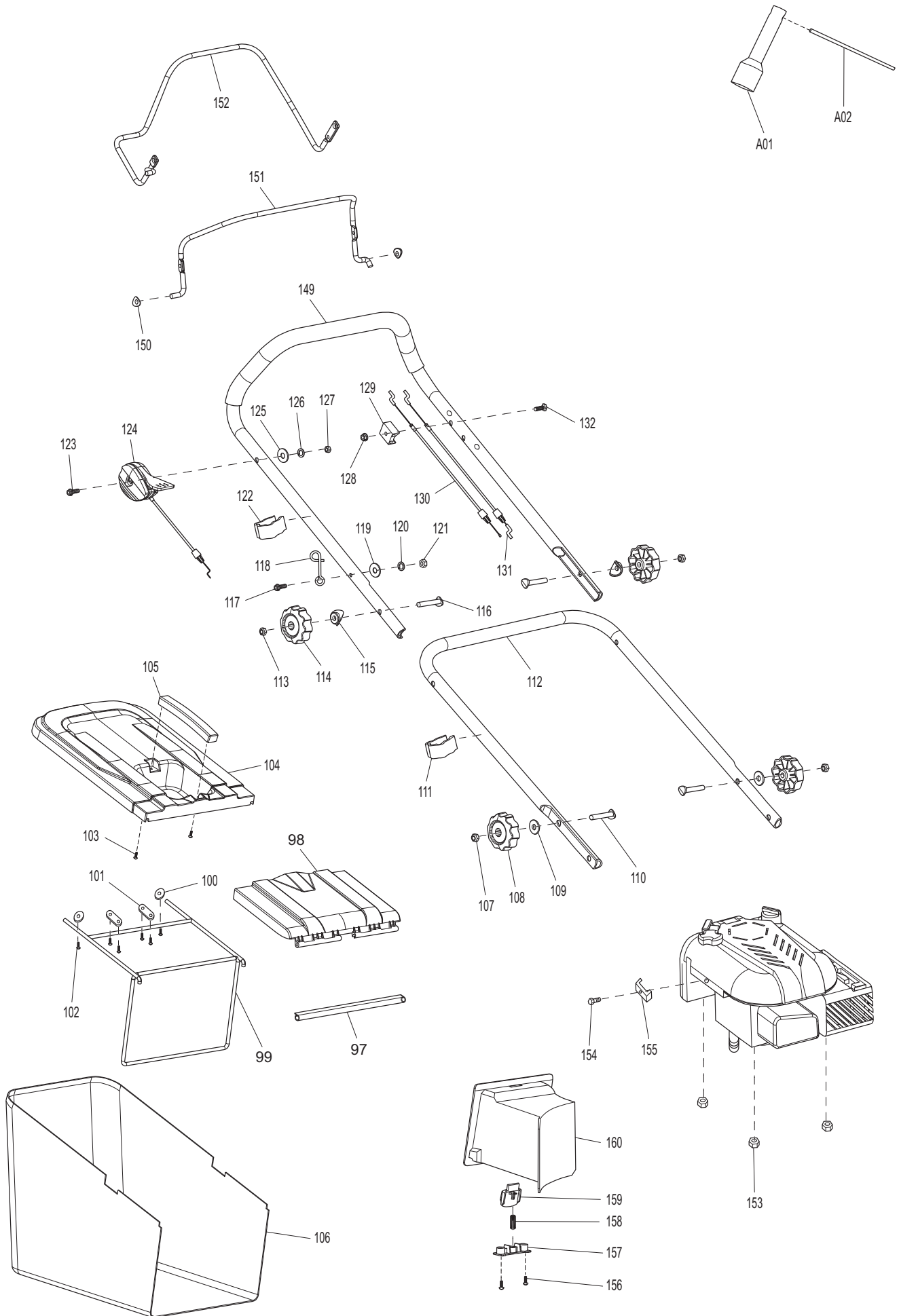


Ersatzteilliste  
Spare Parts List

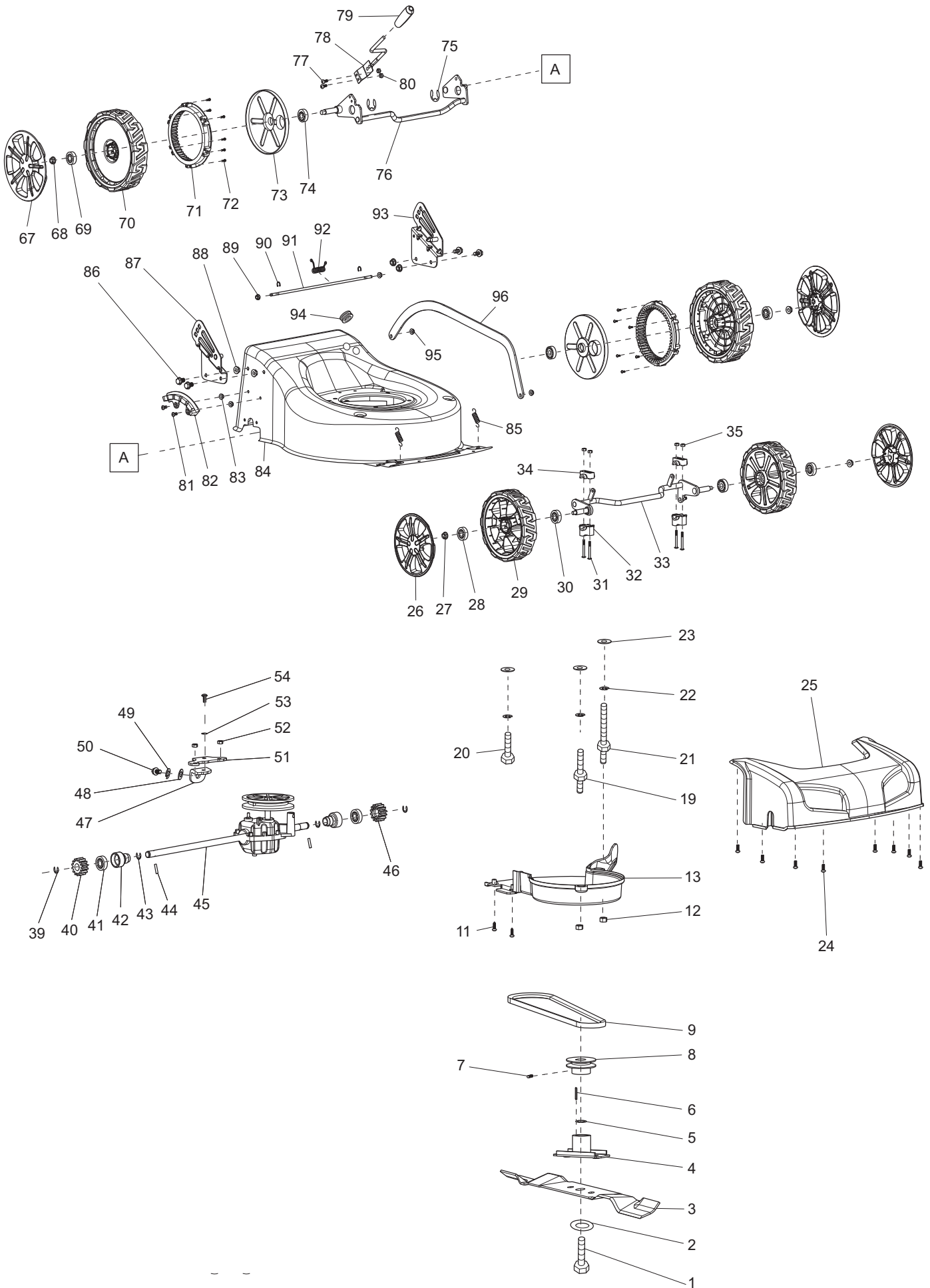
2018-05

PM4601SC

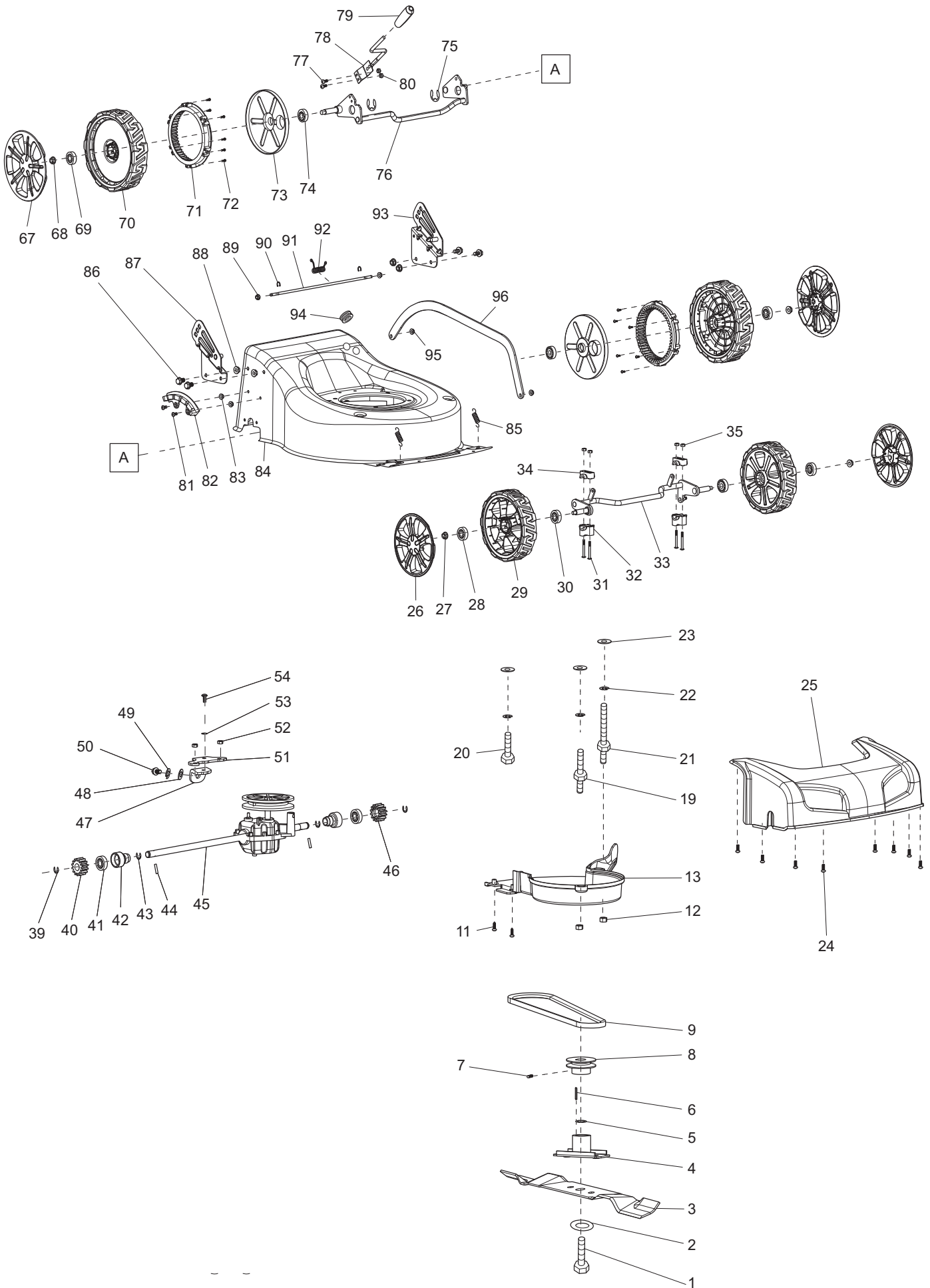
PM4601SC (D, GB)



Seite / Page	Pos.	PM4601SC	Teil-Nr. Part No.	Hinweise Notes	Bezeichnung	Spezifikation Specification	Description
1	36	4	671002019		SCHRAUBE	M6x12	TRIGGER BOLT
1	37	2	671001244		FIXIERUNG		RING OF AXLE FIXING
1	38	4	DA00000543		SECHSKANTMUTTER	M6	HEXAGONAL LOCKING NUT
1	97	1	671001353		DRUCKLEISTE		PRESSING BAR
1	98	1	671468001		HECKKLAPPE		REAR COVER BOARD
1	99	1	671001443		RAHMEN		GRASS CATCHER BRACKET
1	100	2	671001436		SCHLEIFE	Ø5xØ24x2	TIGHTEN PRESSING PLATE
1	101	2	671001203		DRUCKPLATTE		PRESSURE PLATE
1	102	6	DA00000888		SCHRAUBE SELBSTSCHNEIDEND	5x12	SELF-TAPPING SCREW
1	103	2	671105502		SCHRAUBE SELBSTSCHNEIDEND	5x16	SELF-TAPPING SCREW
1	104	1	671467001		KORB OBERTEIL		GRASS-BOX, UPPER
1	105	1	671454001		HANDGRIFF		HANDLE OF GRASS CATCHER
1	106	1	DA00000966		NYLONEINSATZ FÜR FANGKORB	60L Nylon, Dolmar Logo	GRASS CATCHER
1	107	2	671005023		SECHSKANTMUTTER	M8	HEXAGONAL NUT
1	108	2	DA00000564		STERNGRIFF		STAR KNOB
1	109	2	671007007		SCHLEIFE	Ø8	WASHER
1	110	2	DA00000880		FLACHKOPFSCHRAUBE	M8x35	FLAT HEAD BOLT
1	111	1	671611001		BOWDENZUGHALTER		BOWDEN CABLE CLAMP
1	112	1	671001606		HOLM UNTERTEIL		HANDLE, LOWER PART
1	113	2	671005023		SECHSKANTMUTTER	M8	HEXAGONAL NUT
1	114	2	DA00000564		STERNGRIFF		STAR KNOB
1	115	2	DA00000565		SCHLEIFE		WASHER
1	116	2	DA00000569		FLACHKOPFSCHRAUBE	M8x58	FLAT HEAD BOLT
1	117	1	DA00000577		SCHRAUBE	M6x35	BOLT
1	118	1	671001647		HAKEN		CABLE HOOK
1	119	1	671007008		SCHLEIFE	Ø16xØ8x0,8	WASHER
1	120	1	671008003		FEDERSCHLEIFE	Ø6,65	SPRING WASHER
1	121	1	671050160		SECHSKANTMUTTER	M6	HEXAGONAL LOCKING NUT
1	122	1	671611001		BOWDENZUGHALTER		BOWDEN CABLE CLAMP
1	123	1	671006082		SECHSKANTSCHRAUBE		HEXAGON FLANGE BOLT
1	124	1	671001137		MOTORFERNBEDIENUNG INKL. BOWDENZUG	16"	HANDLE / CABLE, THROTTLE
1	125	1	671007008		SCHLEIFE	Ø16xØ8x0,8	WASHER
1	126	1	671008003		FEDERSCHLEIFE	Ø6,65	SPRING WASHER
1	127	1	671050160		SECHSKANTMUTTER	M6	HEXAGONAL LOCKING NUT
1	128	1	671050160		SECHSKANTMUTTER	M6	HEXAGONAL LOCKING NUT
1	129	1	DA00000573		KABELHALTER		CABLE HOLDER
1	130	1	DA00000977		BOWDENZUG RADANTRIEB	18"	CONTROL CABLE (WHEEL DRIVE)
1	131	1	671001113		BOWDENZUG MOTORBREMSE	18"	CONTROL CABLE (MOTOR BRAKE)
1	132	1	DA00000577		SCHRAUBE	M6x35	BOLT
1	149	1	671002001		HOLM OBERTEIL	BLACK	HANDLE, UPPER PART
1	150	2	671001524		DRUCKPLATTE		PRESSURE PLATE
1	151	1	DA00000961		HEBEL F. MOTORBREMSE		FRAMEOUT POLE
1	152	1	DA00000964		HEBEL F. ANTRIEB		DRIVING POLE
1	153	3	DA00000537		SECHSKANTMUTTER	M8	HEXAGONAL LOCKING NUT
1	155	1	671010830		KABELKLEMME		PULLING CORD COMPRESSION
1	156	2	DA00000603		BLECHSCHRAUBE	4x16	SELF-TAPPING SCREW
1	157	1	671317001		DRUCKPLATTE		PRESSURE PLATE
1	158	1	671011005		FEDER	Ø8,0xØ0,9x31mm	SPRING
1	159	1	671316004		VERRIEGELUNGSKNOPF	20"	LOCKING BUTTON
1	160	1	671660001		MULCHEINSATZ	with edge cutting	MULCHING BLOCK
1	A01	1	671001078		STECKSCHLÜSSEL	21mm	BOX SPANNER
1	A02	1	671001079		KNEBEL	Ø8x110mm	SPANNER POLE



Seite / Page	Pos.	PM4601SC	Teil-Nr. Part No.	Hinweise Notes	Bezeichnung	Spezifikation Specification	Description
2	1	1	671006065		MESSERSCHRAUBE	3/8 USN 24 L=30mm	BLADE TIGHTEN SCREW
2	2	1	671010730		SCHEIBE		LID SHAPE WASHER
2	3	1	671014610		SICHELMESSER	46cm	BLADE
2	4	1	671015252		MESSERHALTER		BLADE SUPPORT
2	5	1	DA00000979		SCHEIBE		BLADE SUPPORT LINING
2	6	1	DA00000535		PASSFEDER	4,8x4,7x46,5	FLAT KEY
2	7	1	DA00000598		SECHSKANTSCHRAUBE	M6x8	HEXAGON HEAD BOLT
2	8	1	671004002		RIEMENSCHLEIBE	45	PULLEY
2	9	1	671002043		KEILRIEMEN	Li=752mm, La=790mm	V-BELT
2	11	2	671001037		SCHRAUBE SELBSTSCHNEIDEND	5x16	SELF-TAPPING SCREW
2	12	2	671005008		SECHSKANTMUTTER	M8	HEXAGONAL LOCKING NUT
2	13	1	671658001		RIEMENABDECKUNG	with edge cutting	BELT COVER
2	19	1	DA00000617		SPEZIALSCHRAUBE	M8x17x35	SPECIAL SCREW
2	20	1	671006025		SECHSKANTSCHRAUBE	M8x35	HEXAGON BOLT
2	21	1	671003024		SPEZIALSCHRAUBE	M8x60x17	SPECIAL SCREW
2	22	3	DA00000832		FEDERRING	Ø8	SPRING RING
2	23	3	671007007		SCHEIBE	Ø8	WASHER
2	24	8	DA00000911		BLECHSCHRAUBE	4,2x10	SELF-TAPPING SCREW
2	25	1	671659001		FRONTTEIL	BLACK with edge cutting	FRONT COVER
2	26	2	671001176		RADKAPPE	7"	WHEEL COVER
2	27	2	DA00000537		SECHSKANTMUTTER	M8	HEXAGONAL LOCKING NUT
2	28	2	DA00000538		KUGELLAGER	6201Z	BALL BEARING
2	29	2	671020150		RAD	7"	WHEEL ASSY.
2	30	2	DA00000538		KUGELLAGER	6201Z	BALL BEARING
2	31	4	671002028		SCHRAUBE	M6x45	TRIGGER BOLT
2	32	2	671418001		LAGERSCHALE		BEARING SHELL
2	33	1	671001786		VORDERACHSE	with edge cutting	FRONT WHEEL AXLE
2	34	2	671445001		LAGERSCHALE		BEARING SHELL
2	35	4	DA00000549		SECHSKANTMUTTER	M6	LOCKING NUT
2	39	2	DA00000604		SICHERUNGSSCHEIBE		SAFETY WASHER
2	40	1	DA00001091		ZAHNRAD		RIGHT GEAR
2	41	2	DA00001029		LAGER		BEARING
2	42	2	DA00000610		LAGERGEHÄUSE		BEARING HOUSING
2	43	2	DA00000604		SICHERUNGSSCHEIBE		SAFETY WASHER
2	44	2	DA00000597		ZYLINDERSTIFT	Ø5x21,5	CYLINDRICAL PIN
2	45	1	671502016		ANTRIEB	self-propelled, with edge cutting	GEAR BOX
2	46	1	DA00001090		ZAHNRAD LINKS		GEAR WHEEL, LEFT
2	47	1	DA00000915		BEFESTIGUNGSBLECH	2	FIXING PLATE
2	48	1	671007007		SCHEIBE	Ø8	WASHER
2	49	1	DA00000832		FEDERRING	Ø8	SPRING RING
2	50	1	671006064		SECHSKANTSCHRAUBE	M8x6	HEXAGON HEAD BOLT
2	51	1	671001460		BEFESTIGUNGSBLECH		FIXING PLATE
2	52	2	671005011		SECHSKANTMUTTER	M5	HEXAGONAL LOCKING NUT
2	53	1	671008003		FEDERSCHLEIBE	Ø6,65	SPRING WASHER
2	54	1	671002019		SCHRAUBE	M6x12	TRIGGER BOLT
2	67	2	DA00000536		RADKAPPE	8"	WHEEL COVER
2	68	2	DA00000537		SECHSKANTMUTTER	M8	HEXAGONAL LOCKING NUT
2	69	2	DA00000538		KUGELLAGER	6201Z	BALL BEARING
2	70	2	671020300		RAD	8"	WHEEL ASSY
2	71	2	671464001		ZAHNRAD		TEETH RING
2	72	12	DA00000603		BLECHSCHRAUBE	4x16	SELF-TAPPING SCREW
2	73	2	671650010		RADINNENABDECKUNG		INNER WHEEL COVER
2	74	2	DA00000538		KUGELLAGER	6201Z	BALL BEARING
2	75	2	671009003		SICHERUNGSSCHEIBE	Ø19x1,5	SAFETY WASHER
2	76	1	671144602		HINTERRADACHSE KPL.	with edge cutting	REAR AXLE ASSY.
2	77	2	DA00000912		SCHRAUBE	M5x14	TRIGGER BOLT
2	78	1	DA00001073		HEBEL F. HÖHENVERSTELLUNG INKL. GRIFFUMHÜLLUNG	Set INC. 79	LEVER, HEIGHT ADJUSTMENT CPL.
2	79	1	DA00001073		HEBEL F. HÖHENVERSTELLUNG INKL. GRIFFUMHÜLLUNG	Set INC. 78	LEVER, HEIGHT ADJUSTMENT CPL.
2	80	2	671005011		SECHSKANTMUTTER	M5	HEXAGONAL LOCKING NUT
2	81	2	671002019		SCHRAUBE	M6x12	TRIGGER BOLT
2	82	1	DA00000787		DREHPUNKT F. HÖHENVERSTELLUNG		HEIGHT ADJUSTMENT PLATE
2	83	2	DA00000543		SECHSKANTMUTTER	M6	HEXAGONAL LOCKING NUT
2	84	1	671001526		DECK ROT	DOLMAR with edge cutting	DECK RED
2	85	2	671011125		ZUGFEDER		EXTENSION SPRING OF FRONT WHEEL AXLE
2	86	4	671006064		SECHSKANTSCHRAUBE	M8x6	HEXAGON HEAD BOLT
2	87	1	671001213		GRIFFANBINDUNG, RECHTS	DOLMAR ROT	BRACKET HANDLE, RIGHT
2	88	4	DA00000537		SECHSKANTMUTTER	M8	HEXAGONAL LOCKING NUT
2	89	2	DA00000543		SECHSKANTMUTTER	M6	HEXAGONAL LOCKING NUT
2	90	2	671009017		KLEMMRING		OPEN BLOCK RING



PM4601SC

2

Deck, Räder, Messer  
Deck, wheels, blade

Seite / Page	Pos.	PM4601SC	Teil-Nr. Part No.	Hinweise Notes	Bezeichnung	Spezifikation Specification	Description
2	91	1	671001518		STANGE F. GRASKLAPPE		LONG POLE
2	92	1	671011101		FEDER		SPRING OF REAR COVER BOARD
2	93	1	671001212		GRIFFANBINDUNG, LINKS	DOLMAR ROT	BRACKET HANDLE, LEFT
2	94	1	671800104		GUMMITÜLLE		CORD PROTECTING SHEATH
2	95	2	DA00000549		SECHSKANTMUTTER	M6	LOCKING NUT
2	96	1	671002671		VERBINDUNGSSTANGE		CONNECTING ROD

PM4601SC



- 1** Führungsholm  
Guide tube
  
- 2** Deck, Räder, Messer  
Deck, wheels, blade

	<b>Zeichenerklärung</b>	<b>Key to symbols</b>
<b>=&gt; 1999999</b> <b>2000000 =&gt;</b> <b>2003.04 =&gt;</b> <b>TI 2003/07</b> <b>Acc.</b> <b>=</b> <b>{</b> <b>m</b> <b>Corr.</b>	Produktion bis Serien-Nr. Neues Teil ab Serien-Nr. Neues Teil ab Jahr / Monat Siehe Technische Information Jahr / Nr. Zubehör (nicht im Lieferumfang) Keine Serienausführung, jedoch verwendbar Beinhaltet Positions-Nr. Meterware Druckfehlerberichtigung	Production to serial number New part from serial number New part from Year / Month See Technical Information Year / No. Accessories (not included in the delivery inventory) No standard execution, may be used Contains item number Sold by the meter Error correction
	Änderungen vorbehalten	Specifications subject to change without notice