

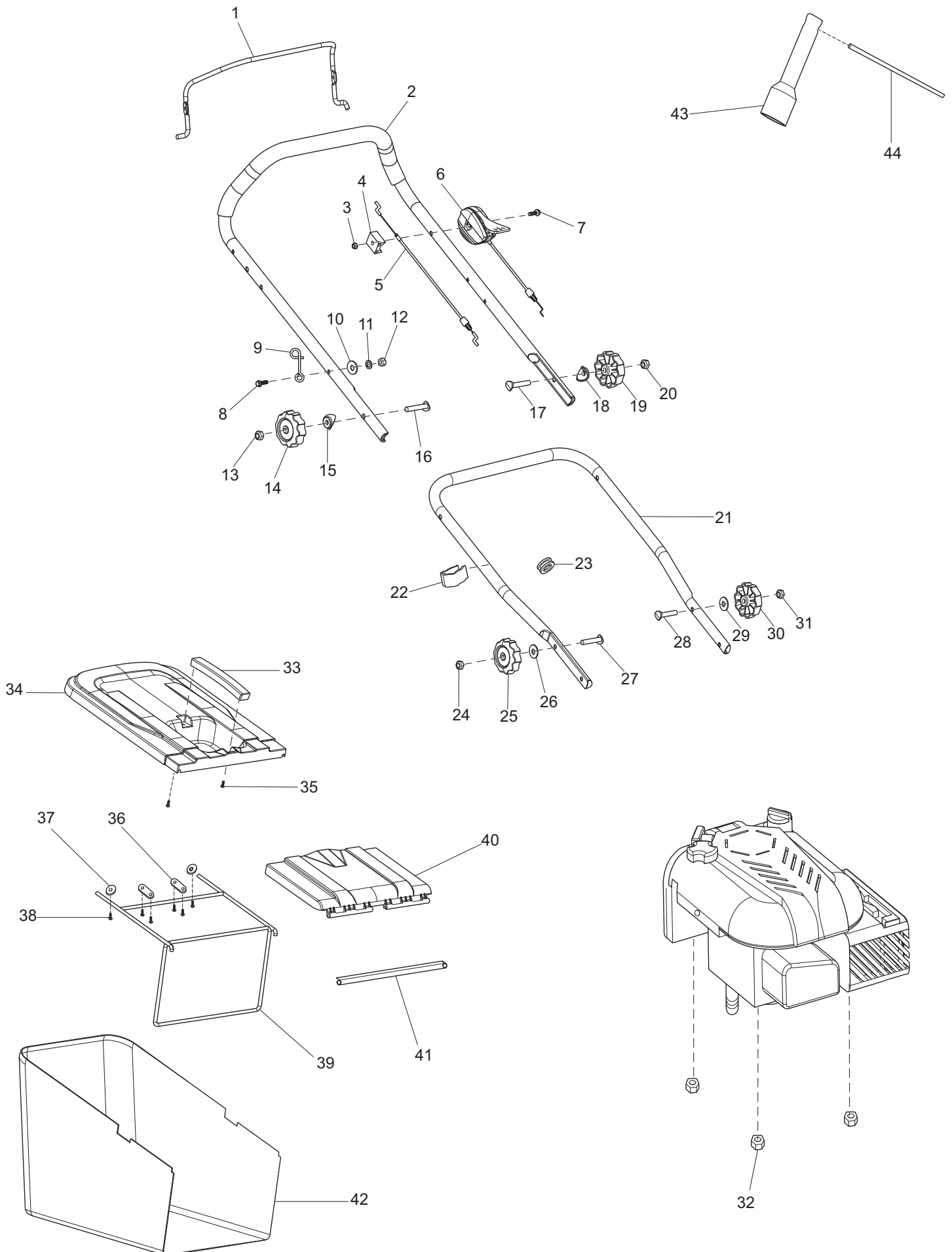


Ersatzteilliste
Spare Parts List

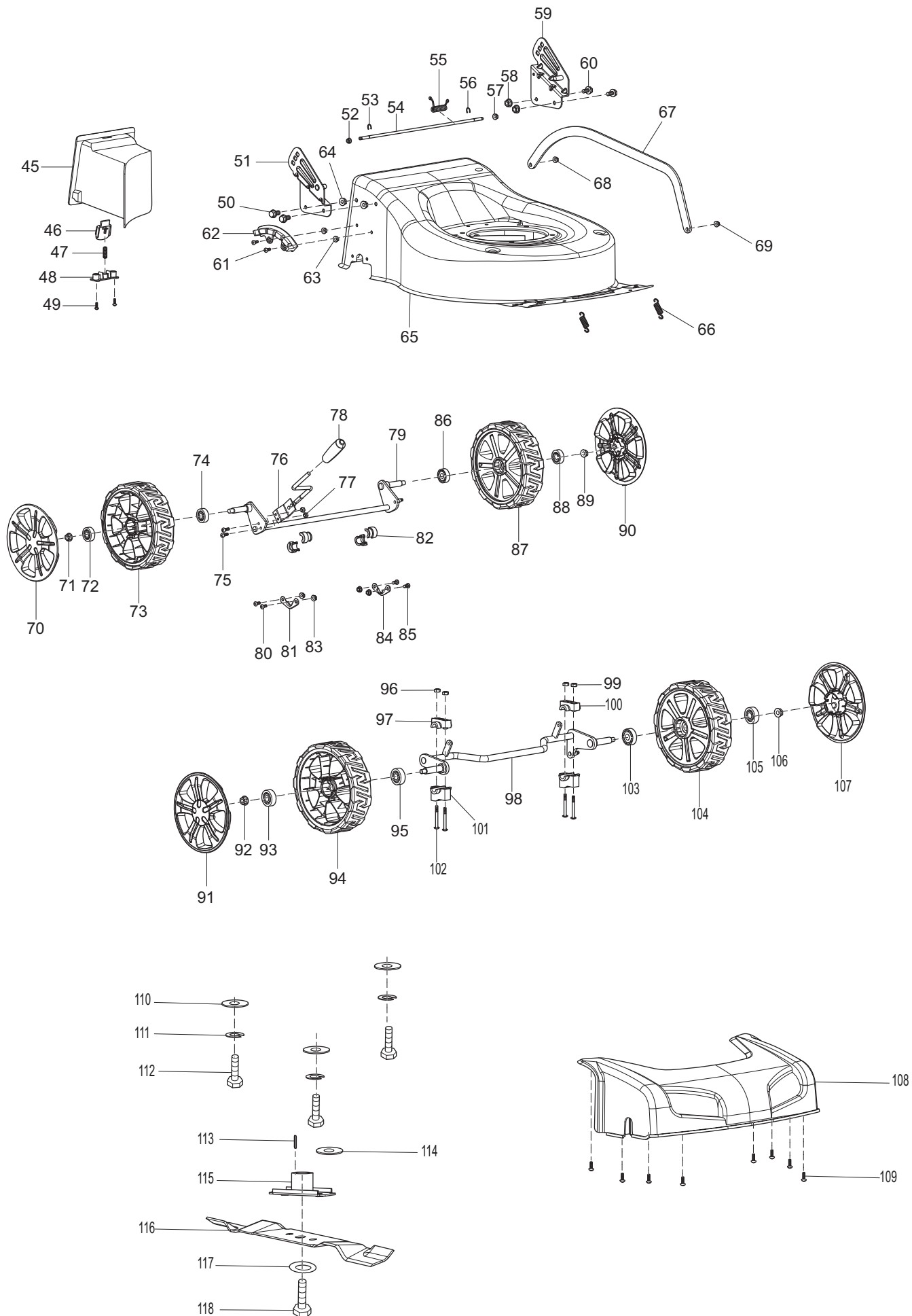
2018-01

PM461R

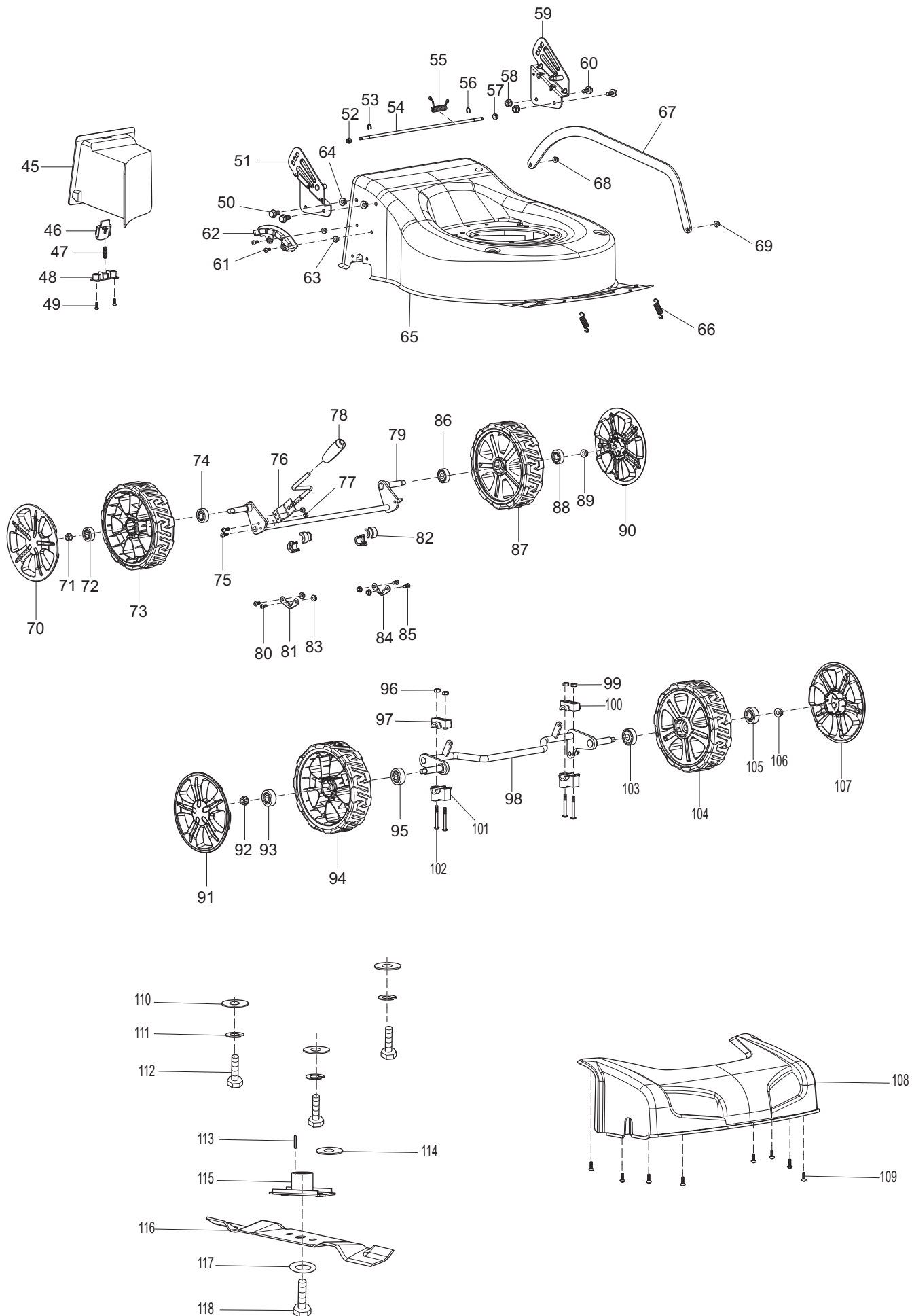
PM461R (D, GB)



Seite / Page	Pos.	PM461R	Teil-Nr. Part No.	Hinweise Notes	Bezeichnung	Spezifikation Specification	Description
1	1	1	DA00000961		HEBEL F. MOTORBREMSE		FRAMEOUT POLE
1	2	1	671002001		HOLM OBERTEIL	BLACK	HANDLE, UPPER PART
1	3	1	671050160		SECHSKANTMUTTER	M6	HEXAGONAL LOCKING NUT
1	4	1	671336001		KABELHALTER		CABLE HOLDER
1	5	1	DA00001155		BOWDENZUG MOTORBREMSE		FRAMEOUT CORD ASSY
1	6	1	DA00001156		MOTORFERNBEDIENUNG MIT BOWDENZUG		THROTTLE HANDLE ASS'Y
1	7	1	DA00000572		SCHRAUBE	M6x50	BOLT
1	8	1	671006077		SCHRAUBE	M6x35	BOLT
1	9	1	671001647		HAKEN		CABLE HOOK
1	10	1	671007008		SCHEIBE	Ø16xØ8x0,8	WASHER
1	11	1	671008003		FEDERSCHEIBE	Ø6,65	SPRING WASHER
1	12	1	671050160		SECHSKANTMUTTER	M6	HEXAGONAL LOCKING NUT
1	13	1	671005023		SECHSKANTMUTTER	M8	HEXAGONAL NUT
1	14	1	DA00000564		STERNGRIFF		STAR KNOB
1	15	1	DA00000924		SCHEIBE		WASHER
1	16	1	671061650		FLACHKOPFSCHRAUBE	M8x58	FLAT HEAD BOLT
1	17	1	671061650		FLACHKOPFSCHRAUBE	M8x58	FLAT HEAD BOLT
1	18	1	DA00000924		SCHEIBE		WASHER
1	19	1	DA00000564		STERNGRIFF		STAR KNOB
1	20	1	671005023		SECHSKANTMUTTER	M8	HEXAGONAL NUT
1	21	1	671001606		HOLM UNTERTEIL		HANDLE, LOWER PART
1	22	1	671611001		BOWDENZUGHALTER		BOWDEN CABLE CLAMP
1	23	1	671800104		GUMMITÜLLE		CORD PROTECTING SHEATH
1	24	1	671005023		SECHSKANTMUTTER	M8	HEXAGONAL NUT
1	25	1	DA00000564		STERNGRIFF		STAR KNOB
1	26	1	671007007		SCHEIBE	Ø8	WASHER
1	27	1	DA00000880		FLACHKOPFSCHRAUBE	M8x35	FLAT HEAD BOLT
1	28	1	DA00000880		FLACHKOPFSCHRAUBE	M8x35	FLAT HEAD BOLT
1	29	1	671007007		SCHEIBE	Ø8	WASHER
1	30	1	DA00000564		STERNGRIFF		STAR KNOB
1	31	1	671005023		SECHSKANTMUTTER	M8	HEXAGONAL NUT
1	32	3	DA00000537		SECHSKANTMUTTER	M8	HEXAGONAL LOCKING NUT
1	33	1	671454001		HANDGRIFF		HANDLE OF GRASS CATCHER
1	34	1	671467001		KORB OBERTEIL		GRASS-BOX, UPPER
1	35	2	DA00000326		SCHRAUBE SELBSTSCHNEIDEND	5X16	SELF-TAPPING SCREW
1	36	2	DA00000335		DRUCKPLATTE		AXLE PLATE
1	37	2	DA00000025		SCHEIBE		TIGHTEN PRESSING PLATE
1	38	6	DA00000888		SCHRAUBE SELBSTSCHNEIDEND	5x12	SELF-TAPPING SCREW
1	39	1	671001443		RAHMEN		GRASS CATCHER BRACKET
1	40	1	671468001		HECKKLAPPE		REAR COVER BOARD
1	41	1	671001353		DRUCKLEISTE		PRESSING BAR
1	42	1	DA00000966		NYLONEINSATZ FÜR FANGKORB	60L Nylon, Dolmar Logo	GRASS CATCHER
1	43	1	671001612		STECKSCHLÜSSEL	16mm	BOX SPANNER
1	44	1	671001079		KNEBEL	Ø8x110mm	SPANNER POLE



Seite / Page	Pos.	PM461R	Teil-Nr. Part No.	Hinweise Notes	Bezeichnung	Spezifikation Specification	Description
2	45	1	671660001		MULCHEINSATZ	with edge cutting	MULCHING BLOCK
2	46	1	671316004		VERRIEGELUNGSKNOPF	20"	LOCKING BUTTON
2	47	1	671011005		FEDER	Ø8,0xØ0,9x31mm	SPRING
2	48	1	671317001		DRUCKPLATTE		PRESSURE PLATE
2	49	2	671001005		BLECHSCHRAUBE	4x16	SELF-TAPPING SCREW
2	50	2	671006064		SECHSKANTSCHRAUBE	M8x6	HEXAGON HEAD BOLT
2	51	1	671001213		GRIFFANBINDUNG, RECHTS	DOLMAR ROT	BRACKET HANDLE, RIGHT
2	52	1	671005024		SECHSKANTMUTTER	M6	HEXAGONAL LOCKING NUT
2	53	1	671009017		KLEMMRING		OPEN BLOCK RING
2	54	1	671001518		STANGE F. GRASKLAPPE		LONG POLE
2	55	1	671011101		FEDER		SPRING OF REAR COVER BOARD
2	56	1	671009017		KLEMMRING		OPEN BLOCK RING
2	57	1	671005024		SECHSKANTMUTTER	M6	HEXAGONAL LOCKING NUT
2	58	2	DA00000537		SECHSKANTMUTTER	M8	HEXAGONAL LOCKING NUT
2	59	1	671001212		GRIFFANBINDUNG, LINKS	DOLMAR ROT	BRACKET HANDLE, LEFT
2	60	2	671006064		SECHSKANTSCHRAUBE	M8x6	HEXAGON HEAD BOLT
2	61	2	671002019		SCHRAUBE	M6x12	TRIGGER BOLT
2	62	1	DA00000787		DREHPUNKT F. HÖHENVERSTELLUNG		HEIGHT ADJUSTMENT PLATE
2	63	2	671005024		SECHSKANTMUTTER	M6	HEXAGONAL LOCKING NUT
2	64	2	DA00000537		SECHSKANTMUTTER	M8	HEXAGONAL LOCKING NUT
2	65	1	671001526		DECK ROT	DOLMAR with edge cutting	DECK RED
2	66	2	671011125		ZUGFEDER		EXTENSION SPRING OF FRONT WHEEL AXLE
2	67	1	DA00001154		VERBINDUNGSSTANGE		LINK ROD
2	68	1	DA00000549		SECHSKANTMUTTER	M6	LOCKING NUT
2	69	1	DA00000549		SECHSKANTMUTTER	M6	LOCKING NUT
2	70	1	DA00000536		RADKAPPE	8"	WHEEL COVER
2	71	1	DA00000537		SECHSKANTMUTTER	M8	HEXAGONAL LOCKING NUT
2	72	1	DA00000538		KUGELLAGER	6201Z	BALL BEARING
2	73	1	671020160		RAD	8"	WHEEL ASSY.
2	74	1	DA00000538		KUGELLAGER	6201Z	BALL BEARING
2	75	2	671002030		SCHRAUBE	M6x14	TRIGGER BOLT
2	76	1	DA00001174		HEBEL F. HÖHENVERSTELLUNG		LEVER, HEIGHT ADJUSTMENT
2	77	2	DA00000549		SECHSKANTMUTTER	M6	LOCKING NUT
2	78	1	DA00001058		GRIFFUMHÜLLUNG		HANDLE SHEATH
2	79	1	DA00001175		HINTERRADACHSE		REAR WHEEL AXIS ASSY
2	80	2	671002019		SCHRAUBE	M6x12	TRIGGER BOLT
2	81	1	671001244		FIXIERUNG		RING OF AXLE FIXING
2	82	4	DA00001025		LAGERSCHALE		WHEEL AXIS SHEATH
2	83	4	671005024		SECHSKANTMUTTER	M6	HEXAGONAL LOCKING NUT
2	84	1	671001244		FIXIERUNG		RING OF AXLE FIXING
2	85	2	671002019		SCHRAUBE	M6x12	TRIGGER BOLT
2	86	1	DA00000538		KUGELLAGER	6201Z	BALL BEARING
2	87	1	671020160		RAD	8"	WHEEL ASSY.
2	88	1	DA00000538		KUGELLAGER	6201Z	BALL BEARING
2	89	1	DA00000537		SECHSKANTMUTTER	M8	HEXAGONAL LOCKING NUT
2	90	1	DA00000536		RADKAPPE	8"	WHEEL COVER
2	91	1	671001176		RADKAPPE	7"	WHEEL COVER
2	92	1	DA00000537		SECHSKANTMUTTER	M8	HEXAGONAL LOCKING NUT
2	93	1	DA00000538		KUGELLAGER	6201Z	BALL BEARING
2	94	1	671020150		RAD	7"	WHEEL ASSY.
2	95	1	DA00000538		KUGELLAGER	6201Z	BALL BEARING
2	96	2	DA00000549		SECHSKANTMUTTER	M6	LOCKING NUT
2	97	1	671445001		LAGERSCHALE		BEARING SHELL
2	98	1	671001786		VORDERACHSE	with edge cutting	FRONT WHEEL AXLE
2	99	2	DA00000549		SECHSKANTMUTTER	M6	LOCKING NUT
2	100	1	671445001		LAGERSCHALE		BEARING SHELL
2	101	2	671418001		LAGERSCHALE		BEARING SHELL
2	102	4	671002028		SCHRAUBE	M6x45	TRIGGER BOLT
2	103	1	DA00000538		KUGELLAGER	6201Z	BALL BEARING
2	104	1	671020150		RAD	7"	WHEEL ASSY.
2	105	1	DA00000538		KUGELLAGER	6201Z	BALL BEARING
2	106	1	DA00000537		SECHSKANTMUTTER	M8	HEXAGONAL LOCKING NUT
2	107	1	671001176		RADKAPPE	7"	WHEEL COVER
2	108	1	671659001		FRONTTEIL	BLACK with edge cutting	FRONT COVER
2	109	8	DA00000911		BLECHSCHRAUBE	4,2x10	SELF-TAPPING SCREW
2	110	3	671007007		SCHEIBE	Ø8	WASHER
2	111	3	DA00000832		FEDERRING	Ø8	SPRING RING
2	112	3	671006025		SECHSKANTSCHRAUBE	M8x35	HEXAGON BOLT
2	113	1	DA00000535		PASSFEDER	4,8x4,7x46,5	FLAT KEY
2	114	1	671002092		BUCHSE		BUSH
2	115	1	671015252		MESSERHALTER		BLADE SUPPORT
2	116	1	671014610		SICHELMESSER	46cm	BLADE
2	117	1	DA00000529		SCHEIBE		LID SHAPE WASHER



PM461R

2

Gehäuse, Räder, Messer
Housing, wheels, blade



Seite / Page	Pos.	PM461R	Teil-Nr. Part No.	Hinweise Notes	Bezeichnung	Spezifikation Specification	Description
2	118	1	671006065		MESSERSCHRAUBE	3/8 USN 24 L=30mm	BLADE TIGHTEN SCREW

PM461R



- 1** Führungsholm, Grasfangkorb
Guide tube, gras catcher

- 2** Gehäuse, Räder, Messer
Housing, wheels, blade

	Zeichenerklärung	Key to symbols
=> 1999999 2000000 => 2003.04 => TI 2003/07 Acc. = { m Corr.	Produktion bis Serien-Nr. Neues Teil ab Serien-Nr. Neues Teil ab Jahr / Monat Siehe Technische Information Jahr / Nr. Zubehör (nicht im Lieferumfang) Keine Serienausführung, jedoch verwendbar Beinhaltet Positions-Nr. Meterware Druckfehlerberichtigung	Production to serial number New part from serial number New part from Year / Month See Technical Information Year / No. Accessories (not included in the delivery inventory) No standard execution, may be used Contains item number Sold by the meter Error correction
	Änderungen vorbehalten	Specifications subject to change without notice