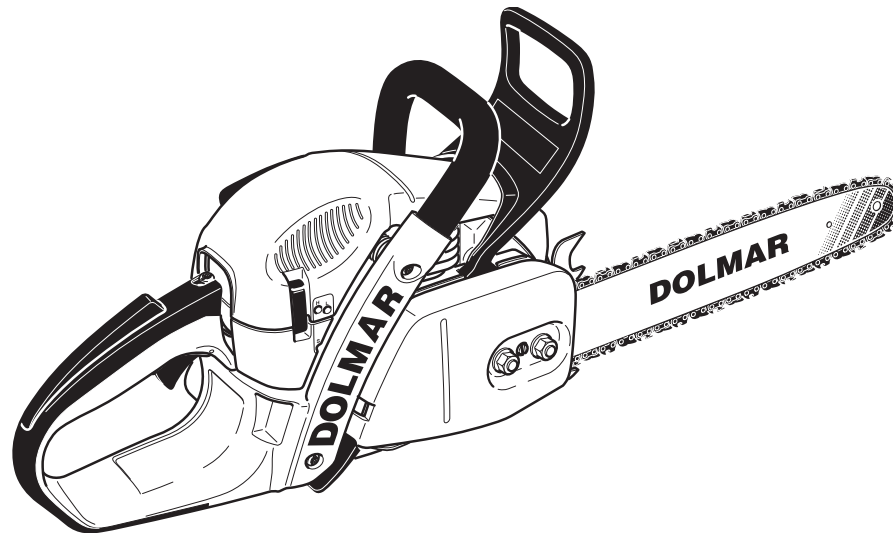




# Ersatzteilliste Spare Parts List

2018-01



- PS460
- PS-460 D
- PS-500
- PS500C
- PS-500 D
- PS-4600 S
- PS-4600 SH
- PS-5000
- PS-5000 D
- PS-5000 H
- PS-5000 HD
- PS-460 (USA,CDN)
- PS-510 (USA)
- PS-5100 S (USA)
- PS-5100 SH (USA)

995700048

(D, GB)

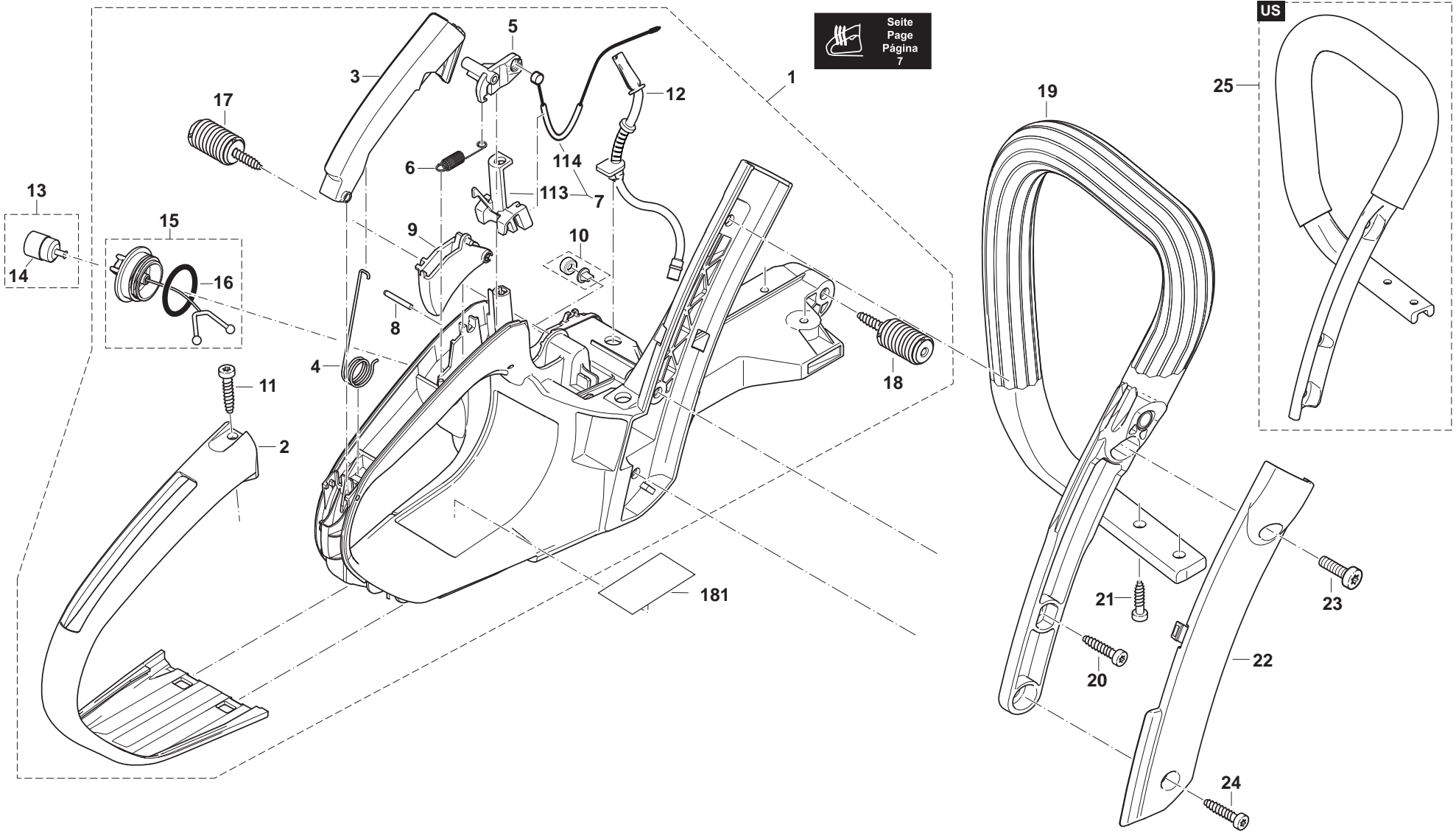
PS460, PS-460 D, PS-500, PS500C,  
PS-500 D, PS-4600 S, PS-4600 SH,  
PS-5000, PS-5000 D, PS-5000 H,  
PS-5000 HD, PS-460 , PS-510 , PS-5100  
S , PS-5100 SH

1

Kraftstofftank, Bügelgriff  
Fuel tank, tubular grip



Seite  
Page  
Página  
7



PS460, PS-460 D, PS-500, PS500C,  
PS-500 D, PS-4600 S, PS-4600 SH,  
PS-5000, PS-5000 D, PS-5000 H,  
PS-5000 HD, PS-460 , PS-510 , PS-5100  
S , PS-5100 SH

1

Kraftstofftank, Bügelgriff  
Fuel tank, tubular grip

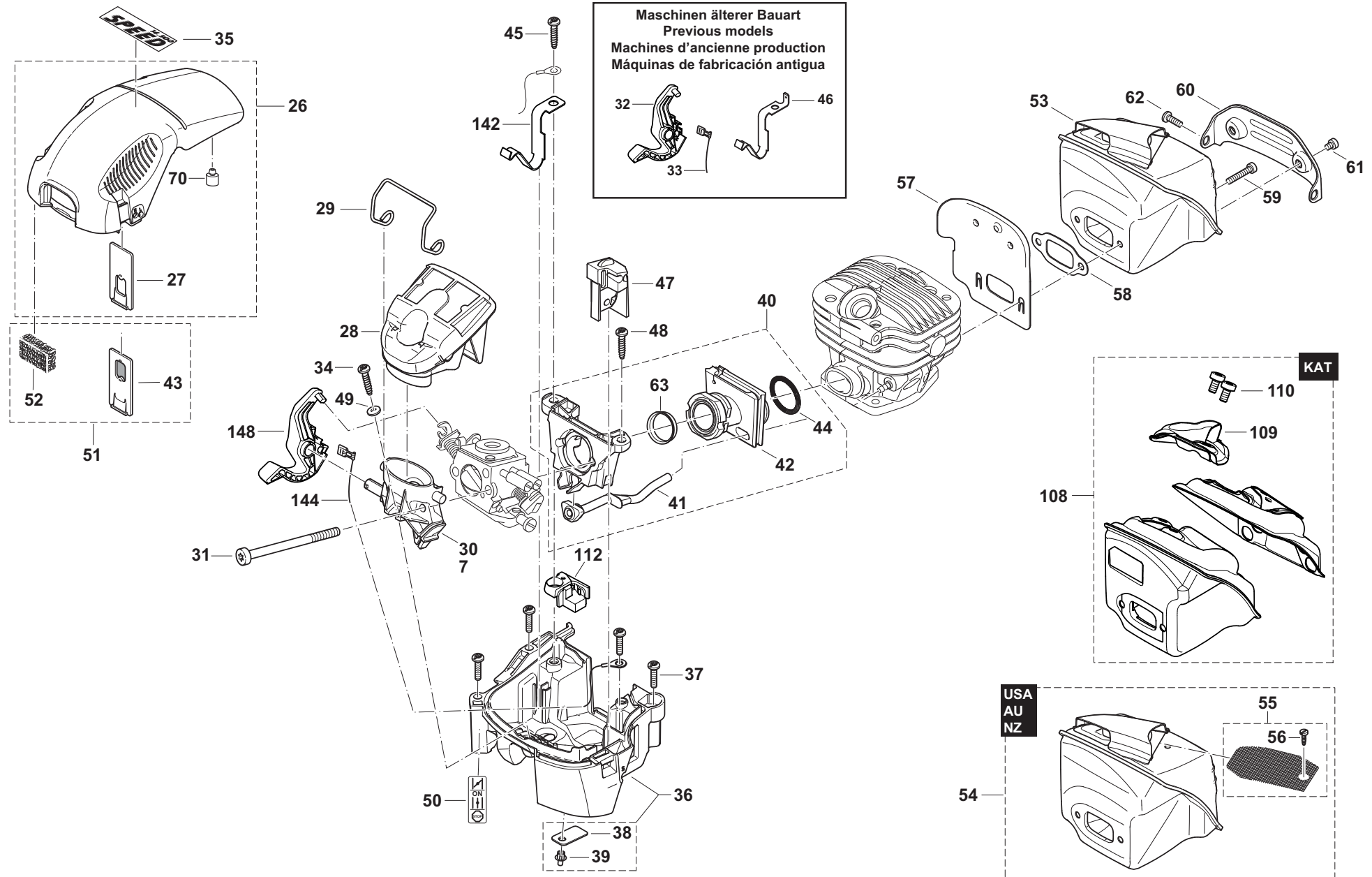


Seite / Page	Pos.	PS460	PS-460 D	PS-500	PS500C	PS-500 D	PS-4600 S	PS-4600 SH	PS-5000	PS-5000 D	PS-5000 H	PS-5000 HD	PS-460 (USA,CDN)	PS-510 (USA)	PS-5100 S (USA)	PS-5100 SH (USA)	Teil-Nr. Part No.	Hinweise Notes	Bezeichnung	Spezifikation Specification	Description
1	1	1	1	1	1	1	1	1	1	1	1	1	1	1	1	1	181114111		KRAFTSTOFFTANK KPL. ROT	INC. 2-12,15,17,18	FUEL TANK CPL. RED
1	1												1	1	1		181114280	USA	KRAFTSTOFFTANK ROT KPL.	USA (EPA) INC. 2-12,15,17,18,181	TANK CPL. RED
1	2	1	1	1	1	1	1	1	1	1	1	1	1	1	1	1	181117050		GRIFFOBERSCHALE SCHWARZ		GRIP OUTER SHELL, BLACK
1	3	1	1	1	1	1	1	1	1	1	1	1	1	1	1	1	181117132		SICHERHEITSSPERRTASTE		CATCH LEVER
1	4	1	1	1	1	1	1	1	1	1	1	1	1	1	1	1	181117031		DREHFEDER FÜR SPERRTASTE		SPRING
1	5	1	1	1	1	1	1	1	1	1	1	1	1	1	1	1	181117081		UMLENKHEBEL		ROCKER
1	6	1	1	1	1	1	1	1	1	1	1	1	1	1	1	1	181117111		ZUGFEDER FÜR UMLENKHEBEL		SPRING
1	7	1	1	1	1	1	1	1	1	1	1	1	1	1	1	1	010117050	ACC. => 2005	UMBAUSATZ	INC. 30,113,114	MODIFICATION SET
1	8	1	1	1	1	1	1	1	1	1	1	1	1	1	1	1	935930240		ZYLINDERSTIFT	3x24	CYLINDRICAL PIN
1	9	1	1	1	1	1	1	1	1	1	1	1	1	1	1	1	181117121	2006-09 =>	GASHEBEL		THROTTLE LEVER
1	9	1	1	1	1	1	1	1	1	1	1	1	1	1	1	1	181117120	=> 2006-08	GASHEBEL		THROTTLE LEVER
1	10	1	1	1	1	1	1	1	1	1	1	1	1	1	1	1	957114061		BELÜFTUNGSVENTIL KPL.		AIR VALVE CPL.
1	11	1	1	1	1	1	1	1	1	1	1	1	1	1	1	1	913455204		SCHRAUBE INNEN6RD ZK K	5,5x20	SCREW
1	12	1	1	1	1	1	1	1	1	1	1	1	1	1	1	1	181114065		KRAFTSTOFFLEITUNG	EPA code	FUEL LINE
1	13	1	1	1	1	1	1	1	1	1	1	1	1	1	1	1	163499-1		SAUGKOPF KPL.	INC. 14	SUCTION HEAD
1	14	1	1	1	1	1	1	1	1	1	1	1	1	1	1	1	010114020		REPARATUR-SATZ, FILTER (JE 5 Satz)	for 010114010	REP. KIT, FILTER (5 OF EACH)
1	15	1	1	1	1	1	1	1	1	1	1	1	1	1	1	1	181114202		TANKDECKEL KPL.	INC. 16	TANK CAP ASSEMBLY
1	16	1	1	1	1	1	1	1	1	1	1	1	1	1	1	1	213080-9		O-RING	29,3X3,6	O RING
1	17	1	1	1	1	1	1	1	1	1	1	1	1	1	1	1	181114301		DÄMPFUNGSFEDER KPL.		DAMPING SPRING, CPL.
1	18	1	1	1	1	1	1	1	1	1	1	1	1	1	1	1	181114301		DÄMPFUNGSFEDER KPL.		DAMPING SPRING, CPL.
1	19	1	1	1	1	1	1	1	1	1	1	1	1	1	1	1	181310200		BÜGELGRIFF	Kst.	TUBULAR HANDLE
1	20	1	1	1	1	1	1	1	1	1	1	1	1	1	1	1	913455204		SCHRAUBE INNEN6RD ZK K	5,5x20	SCREW
1	21	2	2	2	2	2	2	2	2	2	2	2	2	2	2	2	913455164		INNENSTERN SCHRAUBE	5,5X16	SCREW
1	22	1	1	1	1	1	1	1	1	1	1	1	1	1	1	1	181114051		ABDECKUNG SEITENSTREBE ROT	DOLMAR	COVER
1	23	1	1	1	1	1	1	1	1	1	1	1	1	1	1	1	908006205		Innenstern-Schraube	M6x20	Screw
1	24	1	1	1	1	1	1	1	1	1	1	1	1	1	1	1	913455204		SCHRAUBE INNEN6RD ZK K	5,5x20	SCREW
1	25													1	1	1	181310251	USA, CDN	BÜGELGRIFF	AI	TUBULAR HANDLE
1	113	1	1	1	1	1	1	1	1	1	1	1	1	1	1	1	181117094		BOWDENZUGAUFNAHME		RETAINING CLIP
1	114	1	1	1	1	1	1	1	1	1	1	1	1	1	1	1	181117041		BOWDENZUG		BOWDEN CABLE
1	181												1	1	1	1			AUFKLEBER TANK	USA - EVAPORATION DOLMAR	LABEL, TANK

PS460, PS-460 D, PS-500, PS500C,  
 PS-500 D, PS-4600 S, PS-4600 SH,  
 PS-5000, PS-5000 D, PS-5000 H,  
 PS-5000 HD, PS-460 , PS-510 , PS-5100  
 S , PS-5100 SH

2

Abdeckhaube, Luftfilter, Schalldämpfer  
 Hood, air filter, muffler



PS460, PS-460 D, PS-500, PS500C,  
PS-500 D, PS-4600 S, PS-4600 SH,  
PS-5000, PS-5000 D, PS-5000 H,  
PS-5000 HD, PS-460 , PS-510 , PS-5100  
S , PS-5100 SH

2

Abdeckhaube, Luftfilter, Schalldämpfer  
Hood, air filter, muffler

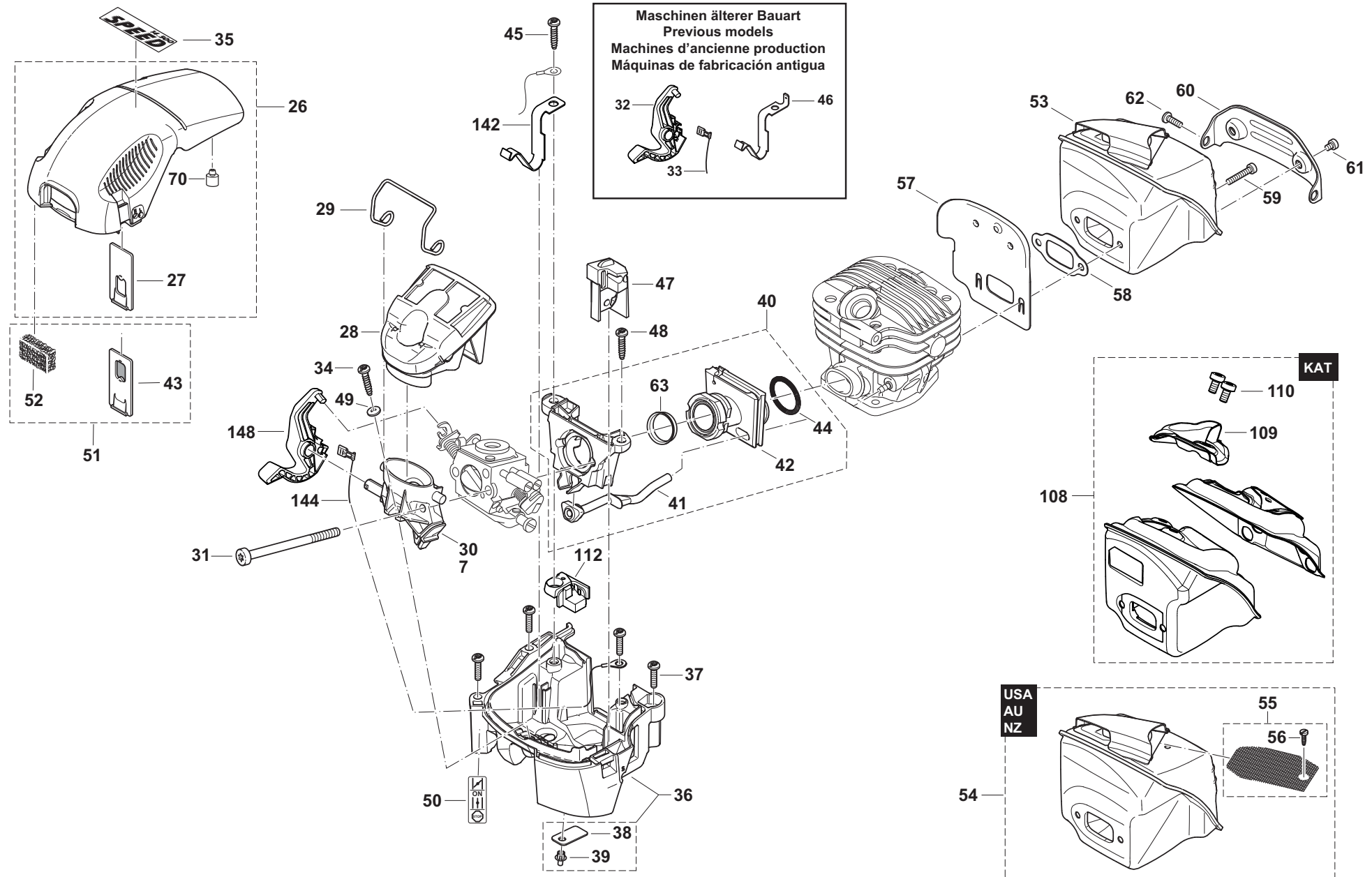


Seite / Page	Pos.	PS460	PS-460 D	PS-500	PS500C	PS-500 D	PS-4600 S	PS-4600 SH	PS-5000	PS-5000 D	PS-5000 H	PS-5000 HD	PS-460 (USA, CDN)	PS-510 (USA)	PS-5100 S (USA)	PS-5100 SH (USA)	Teil-Nr. Part No.	Hinweise Notes	Bezeichnung	Spezifikation Specification	Description
2	7	1	1	1	1	1	1	1	1	1	1	1	1	1	1	1	010117050	ACC. => 2005	UMBAUSATZ	INC. 30,113,114	MODIFICATION SET
2	26	1	1	1	1								1	1			181118241	2016 =>	ABDECKHAUBE SCHWARZ KPL.	KAT TR INC. 27,70	HOOD CPL. BLACK
2	26	1	1	1	1	1	1	1	1	1	1	1	1	1			181118261	=> 2015	ABDECKHAUBE ROT KPL.	KAT TR INC. 27	HOOD CPL. RED
2	26												1	1	1	1	181118250	=> 2012-03	ABDECKHAUBE SCHWARZ KPL.	KAT (USA) INC. 27	HOOD CPL. BLACK
2	26												1	1	1	1	181118251	2012-04 =>	ABDECKHAUBE SCHWARZ KPL.	KAT TR (USA) INC. 27	HOOD CPL. BLACK
2	27	1	1	1	1	1	1	1	1	1	1	1	1	1	1	1	181118060		Einsatz für SO/WI Betrieb	SO/WI	INSERT
2	28	1	1	1	1	1	1	1	1	1	1	1	1	1	1	1	181173090		LUFTFILTER KPL.	NYLON	AIR FILTER ASS'Y
2	28	1	1	1	1	1	1	1	1	1	1	1	1	1	1	1	181173240		LUFTFILTER KPL., FEIN	NYLON	AIR FILTER CPL., FINE
2	28	1	1	1	1	1	1	1	1	1	1	1					181173190		LUFTFILTER KPL.	VLIES	AIR FILTER ASS'Y
2	28																181173180		LUFTFILTER KPL.	VLIES (USA)	AIR FILTER ASS'Y
2	29	1	1	1	1	1	1	1	1	1	1	1	1	1	1	1	325593-9		KLAMMER FÜR LUFTFILTER		CLIP FOR AIR FILTER
2	30	1	1	1	1	1	1	1	1	1	1	1	1	1	1	1	181171011		ANSAUGKRÜMMER		INTAKE MANIFOLD
2	31	2	2	2	2	2	2	2	2	2	2	2	2	2	2	2	908505555		SCHRAUBE INNEN6RD ZK	M5x55	H.L. SOCKET HEAD BOLT
2	32	1	1	1		1	1	1	1	1	1	1	1	1	1	1	181155020		CHOKE/EIN/AUS-HEBEL		CHOKE ON/OFF SWITCH
2	33	1	1	1		1	1	1	1	1	1	1	1	1	1	1	970311550		MASSELEITUNG	Messing, Brass	EARTH CABLE
2	34	1	1	1	1	1	1	1	1	1	1	1	1	1	1	1	913455164		INNENSTERN SCHRAUBE	5,5X16	SCREW
2	35																980115154		SCHILD, SCHWARZ	SPEED	LABEL, BLACK
2	35																980115419	USA	SCHILD, WEISS	SPEED	LABEL, WHITE
2	36	1	1	1	1	1	1	1	1	1	1	1	1	1	1	1	181131103	=> 2015	VERGASERBODEN ROT KPL.	INC. 38,39	BOTTOM RED
2	36	1	1	1	1								1	1			181131160	2016 =>	VERGASERBODEN ROT KPL.		BOTTOM RED
2	37	4	4	4	4	4	4	4	4	4	4	4	4	4	4	4	908805205		Schraube	M5X20	TORX SOCKET HEAD BOLT
2	38	1	1	1	1	1	1	1	1	1	1	1	1	1	1	1	038118110	=> 2015	GUMMIKLAPPE		RUBBER FLAP
2	39	1	1	1	1	1	1	1	1	1	1	1	1	1	1	1	938650062	=> 2015	SPREIZNIET		RIVET
2	40	1	1	1	1	1	1	1	1	1	1	1	1	1	1	1	181171150	=> 2015	VERGASERFLANSCH KPL.	INC. 41,42,44,63	FLANGE KPL.
2	40	1	1	1	1								1	1			181171160	2016 =>	VERGASERFLANSCH KPL.	INC. 41,42,44,63	FLANGE KPL.
2	41	1	1	1	1	1	1	1	1	1	1	1	1	1	1	1	181131090		IMPULSSCHLAUCH		TUBE
2	42	1	1	1	1	1	1	1	1	1	1	1	1	1	1	1	181131040		ANSAUGSCHLAUCH		SUCTION HOSE
2	43	1	1	1	1	1	1	1	1	1	1	1	1	1	1	1	181118160		EINSATZ SO/WI (SCHNEE)		INSERT (SNOW)
2	44	1	1	1	1	1	1	1	1	1	1	1	1	1	1	1	181131070		RINGFEDER		ANNULAR SPRING
2	45	1	1	1	1	1	1	1	1	1	1	1	1	1	1	1	913455164		INNENSTERN SCHRAUBE	5,5X16	SCREW
2	46	1	1	1	1	1	1	1	1	1	1	1	1	1	1	1	181155010		KONTAKTFEDER		CONTACT SPRING
2	47	1	1	1	1	1	1	1	1	1	1	1	1	1	1	1	181155030	=> 2012-03	VERGASER-EINSTELLFÜHRUNG		ADJUSTING GUIDE
2	47	1	1	1	1	1	1	1	1	1	1	1	1	1	1	1	181155080	2012-04 =>	FÜHRUNG		GUIDE
2	48	1	1	1	1	1	1	1	1	1	1	1	1	1	1	1	913455164		INNENSTERN SCHRAUBE	5,5X16	SCREW
2	49	1	1	1	1	1	1	1	1	1	1	1	1	1	1	1	928405000		Spannscheibe		Disc
2	50	1	1	1	1	1	1	1	1	1	1	1	1	1	1	1	980115961		AUFKLEBER	CHOKE I-0	LABEL
2	51	1	1	1	1	1	1	1	1	1	1	1	1	1	1	1	957173250		SCHNEESET	INC. 43,52	SNOW FILTER SET
2	52	1	1	1	1	1	1	1	1	1	1	1	1	1	1	1	181173250		Vorfilter		Pre-filter
2	53	1	1	1		1	1	1	1	1	1	1					181174102		SCHALLDÄMPFER KPL.		MUFFLER
2	54					1	1	1	1	1	1	1	1	1	1	1	181174201		SCHALLDÄMPFER KPL. MIT FUNKENSCHUTZ	AU, CA, NZ, US INC. 55	MUFFLER CPL. WITH SCREEN
2	55					1	1	1	1	1	1	1	1	1	1	1	181174250		FUNKENSCHUTZSIEB KPL.	AU, CA, NZ, US INC. 56	SPARK ARRESTER SCREEN CPL.
2	56												1	1	1	1	915035120		Schraube		Screw
2	57	1	1	1	1	1	1	1	1	1	1	1	1	1	1	1	181174062		ABSCHIRMBLECH		Cooling plate
2	58	1	1	1	1	1	1	1	1	1	1	1	1	1	1	1	181174050		DICHTUNG SCHALLDÄMPFER		GASKET
2	59	2	2	2	2	2	2	2	2	2	2	2	2	2	2	2	908005205		INNENSTERN SCHRAUBE	M5x20	SCREW
2	60	1	1	1	1	1	1	1	1	1	1	1	1	1	1	1	181174091		HALTEBLECH SCHALLDÄMPFER		SHEET-METAL
2	61	2	2	2	2	2	2	2	2	2	2	2	2	2	2	2	908005095		SCHRAUBE	M5x9	SCREW
2	62	1	1	1	1	1	1	1	1	1	1	1	1	1	1	1	908805205		Schraube	M5X20	TORX SOCKET HEAD BOLT
2	63	1	1	1	1	1	1	1	1	1	1	1	1	1	1	1	346413-4		EINSATZ FÜR ANSAUGSCHLAUCH	17	INSERT FOR INTAKE HOSE
2	70	2	2	2	2	2	2	2	2	2	2	2	2	2	2	2	181118070		DÄMPFUNGSSTOPFEN		DAMPING PLUG

PS460, PS-460 D, PS-500, PS500C,  
 PS-500 D, PS-4600 S, PS-4600 SH,  
 PS-5000, PS-5000 D, PS-5000 H,  
 PS-5000 HD, PS-460 , PS-510 , PS-5100  
 S , PS-5100 SH

2

Abdeckhaube, Luftfilter, Schalldämpfer  
 Hood, air filter, muffler



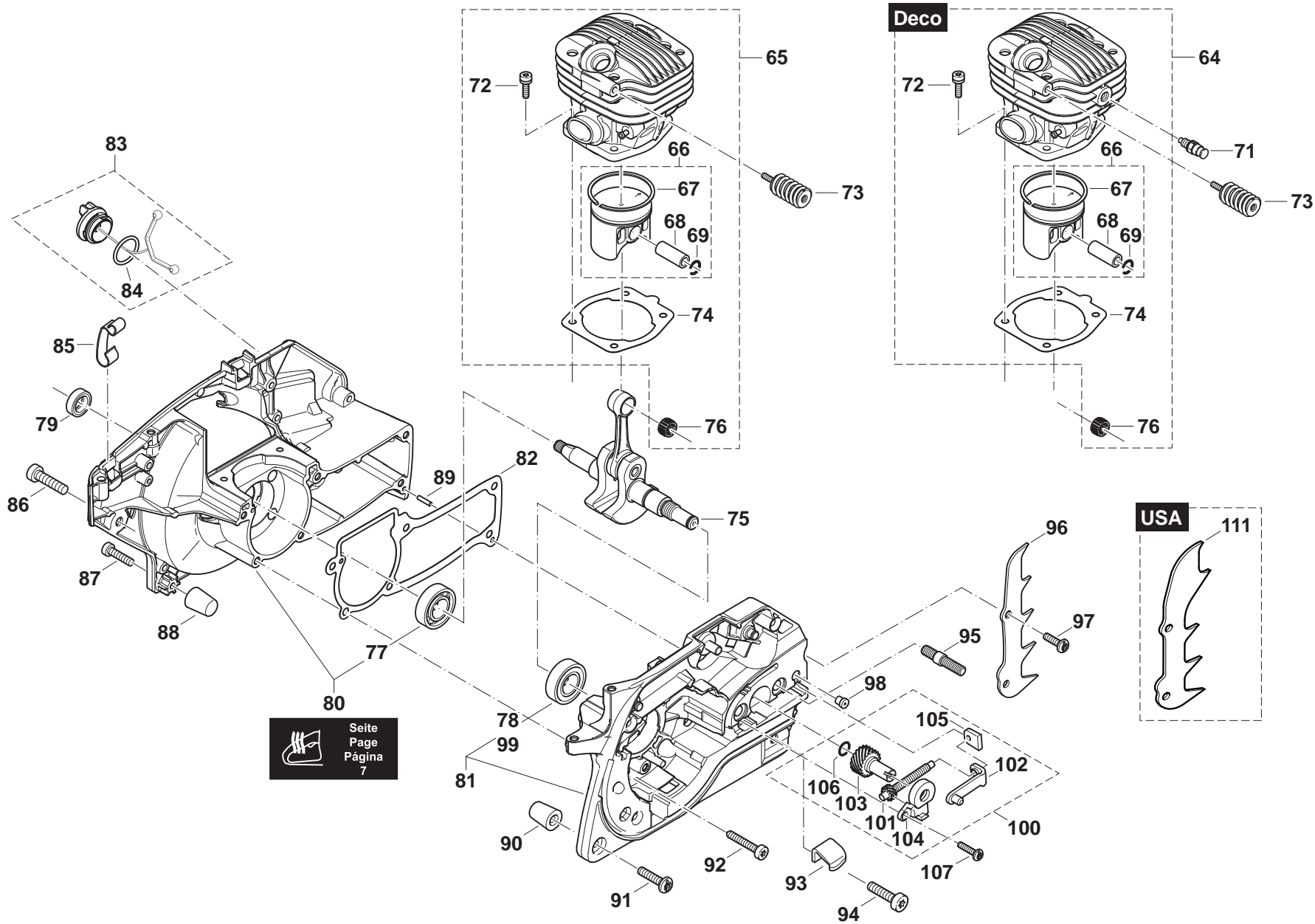
PS460, PS-460 D, PS-500, PS500C,  
 PS-500 D, PS-4600 S, PS-4600 SH,  
 PS-5000, PS-5000 D, PS-5000 H,  
 PS-5000 HD, PS-460 , PS-510 , PS-5100  
 S , PS-5100 SH

2

Abdeckhaube, Luftfilter, Schalldämpfer  
 Hood, air filter, muffler



Seite / Page	Pos.	PS460	PS-460 D	PS-500	PS500C	PS-500 D	PS-4600 S	PS-4600 SH	PS-5000	PS-5000 D	PS-5000 H	PS-5000 HD	PS-460 (USA,CDN)	PS-510 (USA)	PS-5100 S (USA)	PS-5100 SH (USA)	Teil-Nr. Part No.	Hinweise Notes	Bezeichnung	Spezifikation Specification	Description
2	108				1									1	1	1	181174301	2009-03 =>	SCHALLDÄMPFER KPL.	KAT INC. 109,110	MUFFLER
2	109				1									1	1	1	181174470		AUSLASSHUTZE KPL.	KAT	SPARK ARRESTER SCREEN CPL.
2	110				2									2	2	2	908005095		SCHRAUBE	M5x9	SCREW
2	112	1		1	1												181131140	2016 =>	Gummitülle		Rubber bush
2	142	1		1	1							1	1				181155011	2010 =>	KONTAKTFEDER		CONTACT SPRING
2	142	1		1	1							1	1				181155060	2016 =>	KONTAKTFEDER		CONTACT SPRING
2	144	1		1	1							1	1				970311580	2010 =>	MASSELEITUNG	Stahl, Steel	EARTH CABLE
2	148	1		1	1							1	1				181155070	2010 =>	CHOKE/EIN/AUS-HEBEL		CHOKE ON/OFF SWITCH





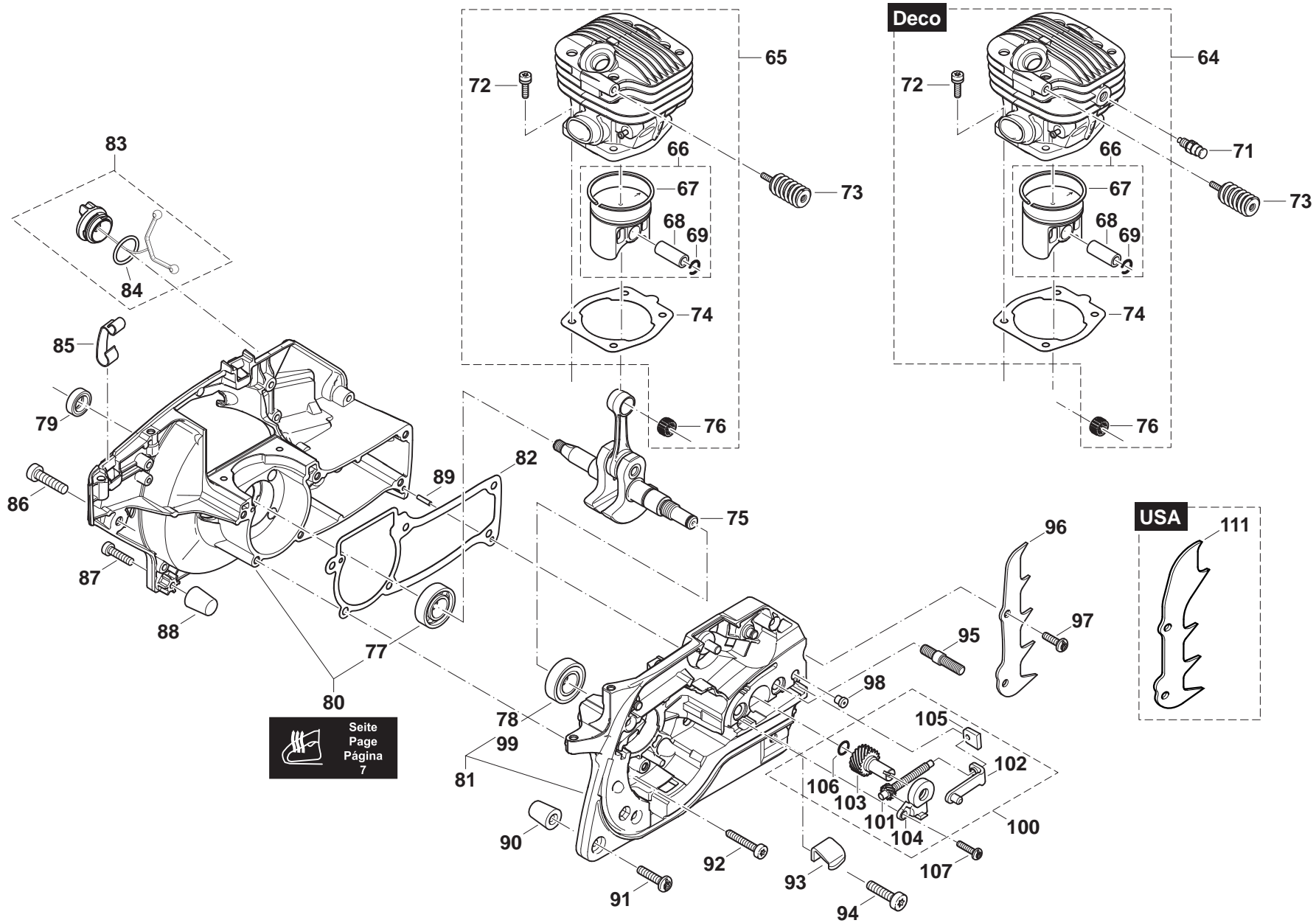
PS460, PS-460 D, PS-500, PS500C,  
PS-500 D, PS-4600 S, PS-4600 SH,  
PS-5000, PS-5000 D, PS-5000 H,  
PS-5000 HD, PS-460 , PS-510 , PS-5100  
S , PS-5100 SH

3

Zylinder, Kurbelgehäuse  
Cylinder, crankcase



Seite / Page	Pos.	PS460	PS-460 D	PS-500	PS500C	PS-500 D	PS-4600 S	PS-4600 SH	PS-5000	PS-5000 D	PS-5000 H	PS-5000 HD	PS-460 (USA, CDN)	PS-510 (USA)	PS-5100 S (USA)	PS-5100 SH (USA)	Teil-Nr. Part No.	Hinweise Notes	Bezeichnung	Spezifikation Specification	Description
3	64		1														178130252	=> 2009	ZYLINDER / KOLBEN KPL.	Ø 43 DECO INC. 66,72,74,76	CYLINDER / PISTON CPL.
3	64					1											179130253	=> 2009	ZYLINDER / KOLBEN KPL.	Ø 45 DECO INC. 66,72,74,76	CYLINDER / PISTON CPL.
3	64									1		1					181130255	=> 2009	ZYLINDER / KOLBEN KPL.	Ø 45 DECO INC. 66,72,74,76	CYLINDER / PISTON CPL.
3	65	1											1				178130215		ZYLINDER / KOLBEN KPL.	D43 INC. 66,72,74,76	CYLINDER / PISTON CPL.
3	65			1	1									1			179130215	2012-09 =>	ZYLINDER / KOLBEN KPL.	Ø 45 INC. 66,72,74,76	CYLINDER / PISTON CPL.
3	65					1	1										180130216		ZYLINDER / KOLBEN KPL.	Ø 43 INC. 66,72,74,76	CYLINDER / PISTON CPL.
3	65							1		1				1	1		181130217		ZYLINDER / KOLBEN KPL.	Ø 45 INC. 66,72,74,76	CYLINDER / PISTON CPL.
3	66	1	1				1	1				1					180132064		KOLBEN KPL.	Ø 43 INC. 67-69	PISTON CPL.
3	66			1	1	1			1	1	1	1	1	1	1	1	181132064		KOLBEN KPL.	Ø 45 INC. 67-69	PISTON CPL.
3	67	1	1				1	1				1					180132080		KOLBENRING	Ø 43	PISTON RING
3	67			1	1	1			1	1	1	1	1	1	1	1	181132080		KOLBENRING	Ø 45	PISTON RING
3	68	1	1	1	1	1	1	1	1	1	1	1	1	1	1	1	181132090		KOLBENBOLZEN		PISTON PIN
3	69	2	2	2	2	2	2	2	2	2	2	2	2	2	2	2	181132050		SPRENGRING	C 12X1	SPRING RING
3	71		1			1				1							001131150	=> 2009	Dekompressionsventil		Valve
3	72	4	4	4	4	4	4	4	4	4	4	4	4	4	4	4	908805235		Innensternschraube mit Spannscheibe	M5x23	Screw
3	73	1	1	1	1	1	1	1	1	1	1	1	1	1	1	1	181114401		DÄMPFUNGSFEDER KPL.		DAMPING SPRING, CPL.
3	74	1	1	1	1	1	1	1	1	1	1	1	1	1	1	1	181131133	2008-03 =>	ZYLINDERFUßDICHTUNG		GASKET
3	74	1	1	1	1	1	1	1	1	1	1	1	1	1	1	1	181131131	=> 2008-02	Zylinderfußdichtung, Metall		Gasket, metal
3	75	1	1	1	1	1	1	1	1	1	1	1	1	1	1	1	181120100	=> 2010-02	KURBELWELLE KPL.		CRANKSHAFT CPL.
3	75	1		1	1								1	1			185120200	2010-03 =>	KURBELWELLE KPL.		CRANKSHAFT COMPLETE
3	76	1	1	1	1	1	1	1	1	1	1	1	1	1	1	1	962210103		NADELKRANZ		NEEDLE CAGE
3	77	1	1	1	1	1	1	1	1	1	1	1	1	1	1	1	211154-0		Kugellager (einkleben)	6202	Ball bearing (use glue)
3	78	1	1	1	1	1	1	1	1	1	1	1	1	1	1	1	960123159		KOMBIKUGELLAGER	6202 C3 INC. 99	COMBINATION BALL BEARING
3	79	1	1	1	1	1	1	1	1	1	1	1	1	1	1	1	962900156		RADIALDICHTRING	Ø 12/20x5	RADIAL RING
3	80	1	1	1	1	1							1	1			179111153	=> 2015	KURBELGEHÄUSE MS ROT	Al INC. 77,89,130	CRANKC. M. SIDE RED
3	80	1		1	1		1	1						1			181111155	2016 =>	KURBELGEHÄUSE MS ROT	Mg INC. 77,89,130	CRANKCASE MAGN. SIDE RED
3	81	1	1	1	1	1								1	1		179111141	=> 2015	KURBELGEHÄUSE KS ROT	Al INC. 78,89,99	CRANKC. CL. SIDE RED
3	81	1		1	1		1	1	1	1	1			1	1		181111142	2016 =>	KURBELGEHÄUSE KS ROT	Mg INC. 78,89,99	CRANKC. CL. SIDE RED
3	82	1	1	1	1	1	1	1	1	1	1	1	1	1	1	1	181111061		KURBELGEHÄUSEDICHTUNG		CRANK CASE GASKET
3	83	1	1	1	1	1	1	1	1	1	1	1	1	1	1	1	170114100		Tankdeckel kpl.	INC. 84	TANK CAP COMPLETE
3	84	1	1	1	1	1	1	1	1	1	1	1	1	1	1	1	963225030		O-RING		PACKING RING
3	85	3	3	3	3	3	3	3	3	3	3	3	3	3	3	3	181118050		HAUBENKLAMMER		STEELCLIP
3	86	1	1	1	1	1	1	1	1	1	1	1	1	1	1	1	908006205		Innenstern-Schraube	M6x20	Screw
3	87	1	1	1	1	1	1	1	1	1	1	1	1	1	1	1	908805205		Schraube	M5X20	TORX SOCKET HEAD BOLT
3	88	1	1	1	1	1	1	1	1	1	1	1	1	1	1	1	181111230		ANSCHLAGDÄMPFER		IMPACT PROTECTION
3	89	2	2	2	2	2	2	2	2	2	2	2	2	2	2	2	936430160		Spiralspannstift	3x16	Clamping pin
3	90	1	1	1	1	1	1	1	1	1	1	1	1	1	1	1	181111230		ANSCHLAGDÄMPFER		IMPACT PROTECTION
3	91	1	1	1	1	1	1	1	1	1	1	1	1	1	1	1	908805205		Schraube	M5X20	TORX SOCKET HEAD BOLT
3	92	6	6	6	6	6	6	6	6	6	6	6	6	6	6	6	908005205		INNENSTERN SCHRAUBE	M5x20	SCREW
3	93	1	1	1	1	1	1	1	1	1	1	1	1	1	1	1	181111050		KETTENFÄNGER		CHAIN CATCH
3	94	1	1	1	1	1	1	1	1	1	1	1	1	1	1	1	908006205		Innenstern-Schraube	M6x20	Screw
3	95	2	2	2	2	2	2	2	2	2	2	2	2	2	2	2	905808210		STIFTSCHRAUBE	M8x21	SCREW
3	96	1	1	1	1	1	1	1	1	1	1	1	1	1	1	1	181250011		ZACKENLEISTE		SPIKE BAR
3	97	2	2	2	2	2	2	2	2	2	2	2	2	2	2	2	908805205		Schraube	M5X20	TORX SOCKET HEAD BOLT
3	98	1	1	1	1	1	1	1	1	1	1	1	1	1	1	1	010245030		BELÜFTUNGSVENTIL		VENT VALVE
3	99	1	1	1	1	1	1	1	1	1	1	1	1	1	1	1	962900065		RADIALDICHTRING		RADIAL RING
3	100	1	1	1	1	1	1	1	1	1	1	1	1	1	1	1	181213300		KETTENSANNER KPL.	PROFI INC. 101-106	CHAIN TENSIONER CPL.
3	101	1	1	1	1	1	1	1	1	1	1	1	1	1	1	1	181213230		KETTENSANNNSCHRAUBE	PROFI	TENSIONING SCREW
3	102	1	1	1	1	1	1	1	1	1	1	1	1	1	1	1	181213240		SPANNSCHLITTEN	PROFI	TENSION SLIDE
3	103	1	1	1	1	1	1	1	1	1	1	1	1	1	1	1	181213250		EINSTELLSCHRAUBE	PROFI	ADJUSTING SCREW



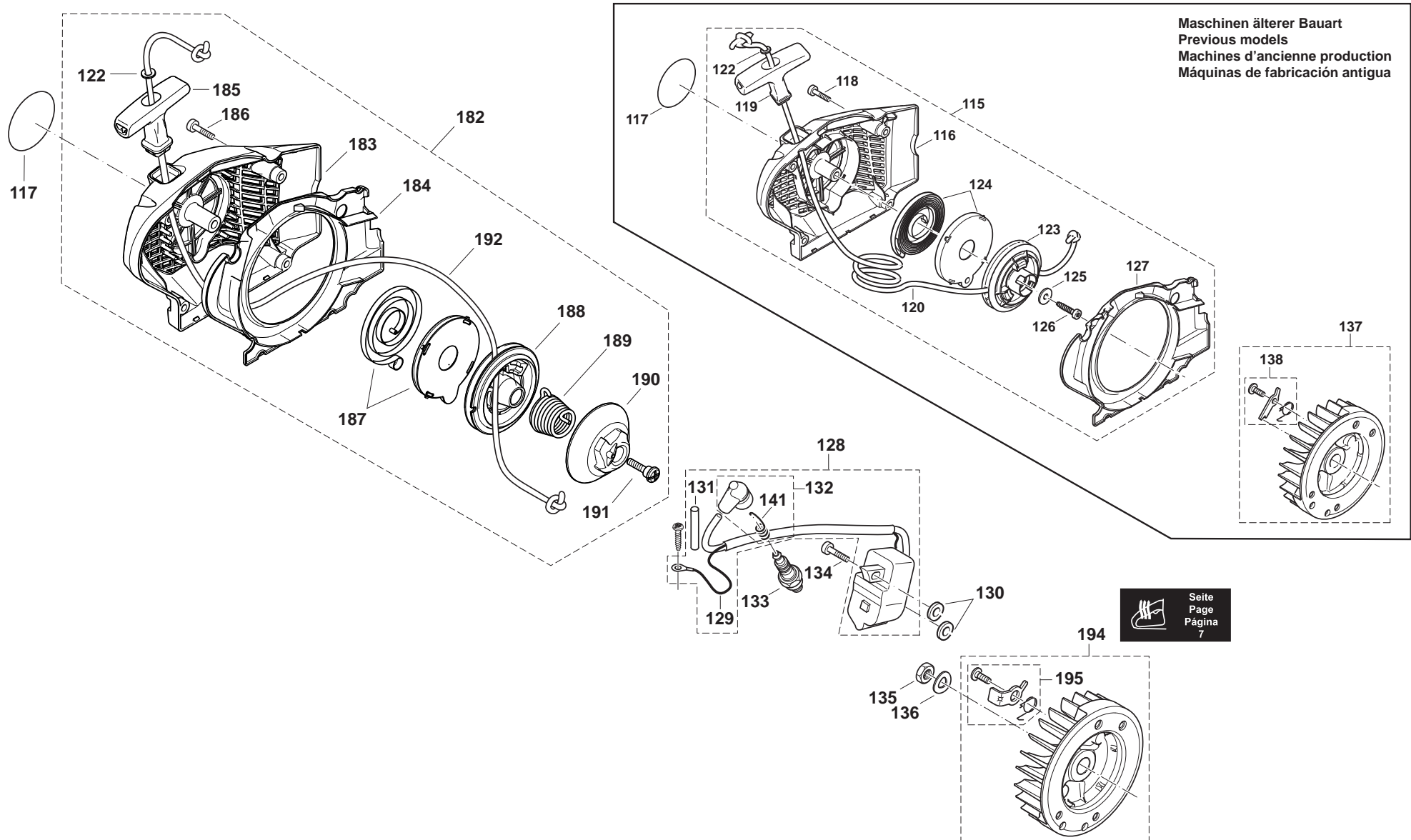
PS460, PS-460 D, PS-500, PS500C,  
 PS-500 D, PS-4600 S, PS-4600 SH,  
 PS-5000, PS-5000 D, PS-5000 H,  
 PS-5000 HD, PS-460 , PS-510 , PS-5100  
 S , PS-5100 SH

3

Zylinder, Kurbelgehäuse  
 Cylinder, crankcase



Seite / Page	Pos.	PS460	PS-460 D	PS-500	PS500C	PS-500 D	PS-4600 S	PS-4600 SH	PS-5000	PS-5000 D	PS-5000 H	PS-5000 HD	PS-460 (USA,CDN)	PS-510 (USA)	PS-5100 S (USA)	PS-5100 SH (USA)	Teil-Nr. Part No.	Hinweise Notes	Bezeichnung	Spezifikation Specification	Description
3	104	1	1	1	1	1	1	1	1	1	1	1	1	1	1	1	452667-4		GETRIEBEABDECKUNG	PROFI	TRANSMISSION COVER
3	105	1	1	1	1	1	1	1	1	1	1	1	1	1	1	1	181213260		SPANNSCHRAUBENLAGER		TENSIONING SCREW BEARING
3	106	1	1	1	1	1	1	1	1	1	1	1	1	1	1	1	963207020		O-RING	7X2	PACKING RING
3	107	1	1	1	1	1	1	1	1	1	1	1	1	1	1	1	908705125		SCHRAUBE	M5x12	SCREW
3	111													1	1	1	181250020		ZACKENLEISTE	USA, CDN, AUS, NZ	SPIKE BAR



Maschinen älterer Bauart  
 Previous models  
 Machines d'ancienne production  
 Máquinas de fabricación antigua

PS460, PS-460 D, PS-500, PS500C,  
PS-500 D, PS-4600 S, PS-4600 SH,  
PS-5000, PS-5000 D, PS-5000 H,  
PS-5000 HD, PS-460 , PS-510 , PS-5100  
S , PS-5100 SH

4

Zündelektronik, Anwerfvorrichtung  
Ignition electronics, starter



Seite / Page	Pos.	PS460	PS-460 D	PS-500	PS500C	PS-500 D	PS-4600 S	PS-4600 SH	PS-5000	PS-5000 D	PS-5000 H	PS-5000 HD	PS-460 (USA, CDN)	PS-510 (USA)	PS-5100 S (USA)	PS-5100 SH (USA)	Teil-Nr. Part No.	Hinweise Notes	Bezeichnung	Spezifikation Specification	Description
4	115	1	1	1		1	1	1	1	1	1	1	1	1	1	1	181160101	=> 2009	ANWERFVORRICHTUNG ROT KPL.	INC. 116,118-127	STARTING DEVICE RED COMPLETE
4	116	1	1	1		1	1	1	1	1	1	1	1	1	1	1	181112021		VENTILATORGEHÄUSE ROT		FAN HOUSING RED
4	117	1	1									1					980115670		SCHILD VENTILATORGEHÄUSE	PS-460	LABEL
4	117			1	1	1											980115671		SCHILD VENTILATORGEHÄUSE	PS-500	LABEL
4	117						1	1									980114976		SCHILD VENTILATORGEHÄUSE	PS-4600	LABEL
4	117								1	1	1	1					980114927		SCHILD VENTILATORGEHÄUSE	PS-5000	LABEL
4	117													1			980115669		SCHILD VENTILATORGEHÄUSE	PS-510	LABEL
4	117														1	1	980115228		SCHILD VENTILATORGEHÄUSE	PS-5100 S	LABEL
4	118	4	4	4		4	4	4	4	4	4	4	4	4	4	4	908805205		Schraube	M5X20	TORX SOCKET HEAD BOLT
4	119	1	1	1		1	1	1	1	1	1	1	1	1	1	1	001161020		Anwerfgriff		Starter grip
4	120	1	1	1		1	1	1	1	1	1	1	1	1	1	1	108164020		Anwerfseil	ø 3,5 x 980 mm	Starter rope
4	120	1	1	1		1	1	1	1	1	1	1	1	1	1	1	985000155	ACC.	ANWERFSEIL	ø 3,5 x 100 m	STARTER ROPE
4	122	1	1	1	1	1	1	1	1	1	1	1	1	1	1	1	928405000		Spannscheibe		Disc
4	123	1	1	1		1	1	1	1	1	1	1	1	1	1	1	181162150		SEILTROMMEL KPL.		CABLE DRUM CPL.
4	124	1	1	1		1	1	1	1	1	1	1	1	1	1	1	181163020		RÜCKHOLFEDER KPL.		REWIND SPRING IN HOUSING
4	125	1	1	1		1	1	1	1	1	1	1	1	1	1	1	924605510		SCHEIBE	Ø 5,5x18x1,6	WASHER
4	126	1	1	1		1	1	1	1	1	1	1	1	1	1	1	913455204		SCHRAUBE INNEN6RD ZK K	5,5x20	SCREW
4	127	1	1	1		1	1	1	1	1	1	1	1	1	1	1	181118041		LUFTFÜHRUNG		AIR GUIDE PLATE
4	128	1		1	1								1	1			181143212	2016 =>	ZÜNDSPULE SCHWARZ KPL.	Profi INC. 129,131,132	IGNITION COIL, CPL., BLACK
4	128	1		1	1								1	1			181143206	2010-03 =>	ZÜNDSPULE SCHWARZ KPL.	Farmer INC. 129,131,132	IGNITION COIL, CPL., BLACK
4	128	1	1	1	1	1	1	1	1	1	1	1	1	1	1	1	181143204	=> 2010-02	ZÜNDSPULE ROT KPL.	INC. 129,131,132	IGNITION COIL, CPL., RED
4	129	1	1	1	1	1	1	1	1	1	1	1	1	1	1	1	181147050		KURZSCHLUSSKABEL		IGNITION CABLE
4	130	2	2	2	2	2	2	2	2	2	2	2	2	2	2	2	195143031		ISOLIERSCHEIBE	nature	ISOLATING WASHER
4	131	m	m	m	m	m	m	m	m	m	m	m	m	m	m	m	970502110		ISOLIERSCHLAUCH	A6X0,5 L=55mm	INSULATING HOSE
4	132	1	1	1	1	1	1	1	1	1	1	1	1	1	1	1	957604260		Zündkerzenstecker kpl.		Spark plug cap cpl.
4	133	1	1	1	1	1	1	1	1	1	1	1	1	1	1	1	965603021		ZÜNDKERZE		SPARK PLUG
4	134	2	2	2	2	2	2	2	2	2	2	2	2	2	2	2	908805205		Schraube	M5X20	TORX SOCKET HEAD BOLT
4	135	1	1	1	1	1	1	1	1	1	1	1	1	1	1	1	264022-6		6KT-MUTTER	M8x1	HEXAGONAL NUT
4	136	1	1	1	1	1	1	1	1	1	1	1	1	1	1	1	926208001		Federscheibe	B8	Spring washer
4	137	1	1	1		1	1		1	1			1	1	1		181141104	=> 2008-03	POLRAD KPL.	INC. 138	FLYWHEEL CPL.
4	138	1	1	1		1	1	1	1	1	1	1	1	1	1	1	181166050		Anwerfklinken-Set		STARTER RATCHET CPL.
4	141	1	1	1	1	1	1	1	1	1	1	1	1	1	1	1	965604180		Feder		Spring
4	182	1		1	1								1	1			181160155	=> 2015	ANWERFVORRICHTUNG ROT KPL.	FARMER INC. 122,183-192	STARTER ASSY. RED
4	182	1		1	1								1	1			181160201	2016 =>	ANWERFVORRICHTUNG ROT KPL.	PROFI INC. 122,183-192	STARTER ASSY. RED
4	183	1		1	1								1	1			181112060		STARTERGEHÄUSE ROT KPL.		STARTER ASSY. RED
4	184	1		1	1								1	1			181118041	=> 2015	LUFTFÜHRUNG		AIR GUIDE PLATE
4	184	1		1	1								1	1			181118120	2016 =>	Luftführung		AIR GUIDE PLATE
4	185	1		1	1								1	1			452458-3		Anwerfgriff		STARTER KNOB
4	186	4		4	4								4	4			266942-0		SCHRAUBE INNEN6RD	M5x20	H.L. SOCKET HEAD BOLT
4	187	1		1	1								1	1			140587-1		Rückholfeder im Gehäuse		REWIND SPRING IN HOUSING
4	188	1		1	1								1	1			452224-8		Seiltrommel		CABLE DRUM
4	189	1		1	1								1	1			234193-3		FEDER FÜR LEICHTSTART		SPRING EASY-START
4	190	1		1	1								1	1			452227-2		Mitnehmer		DRIVER FOR EASY-START
4	191	1		1	1								1	1			266616-3		SCHRAUBE		SCREW
4	192	1		1	1								1	1			181164020		ANWERFSEIL	ø 3,5 x 1000 mm	STARTER ROPE
4	192	1		1	1								1	1			985000155	ACC.	ANWERFSEIL	ø 3,5 x 100 m	STARTER ROPE
4	194	1		1	1								1	1			143331-5	2008-04 =>	POLRAD KPL.	INC. 195	FLYWHEEL ASSY.
4	195	1		1	1								1	1			185166100		Anwerfklinken-Set	Set = 2 Stck./pcs.	STARTER RATCHET CPL.

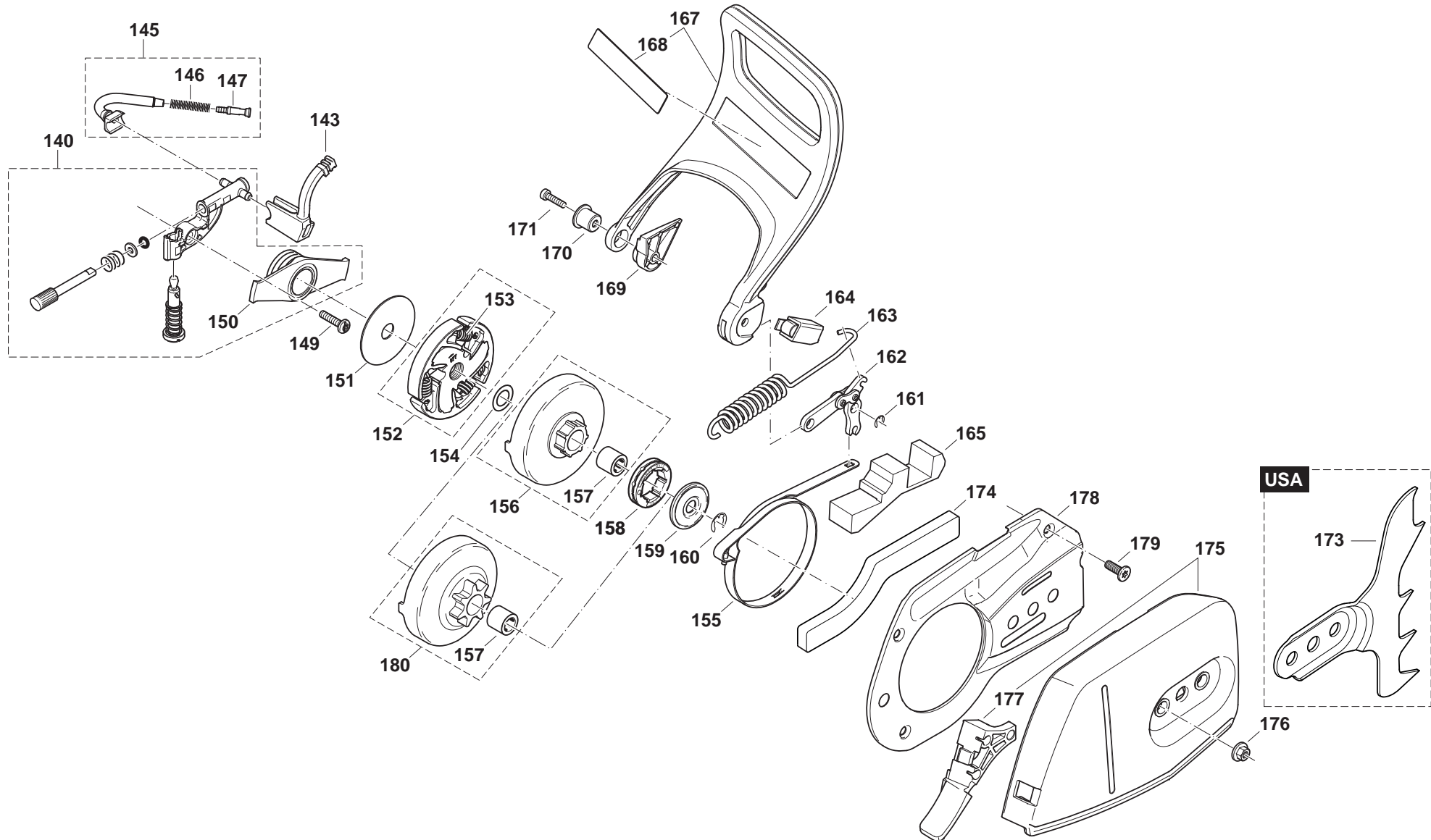
PS460, PS-460 D, PS-500, PS500C,  
PS-500 D, PS-4600 S, PS-4600 SH,  
PS-5000, PS-5000 D, PS-5000 H,  
PS-5000 HD, PS-460 , PS-510 , PS-5100  
S , PS-5100 SH

5

Ölpumpe, Kupplung, Kettenbremse  
Oil pump, clutch, chain brake

**Makita**

**DOLMAR**



PS460, PS-460 D, PS-500, PS500C,  
PS-500 D, PS-4600 S, PS-4600 SH,  
PS-5000, PS-5000 D, PS-5000 H,  
PS-5000 HD, PS-460 , PS-510 , PS-5100  
S , PS-5100 SH

5

Ölpumpe, Kupplung, Kettenbremse  
Oil pump, clutch, chain brake

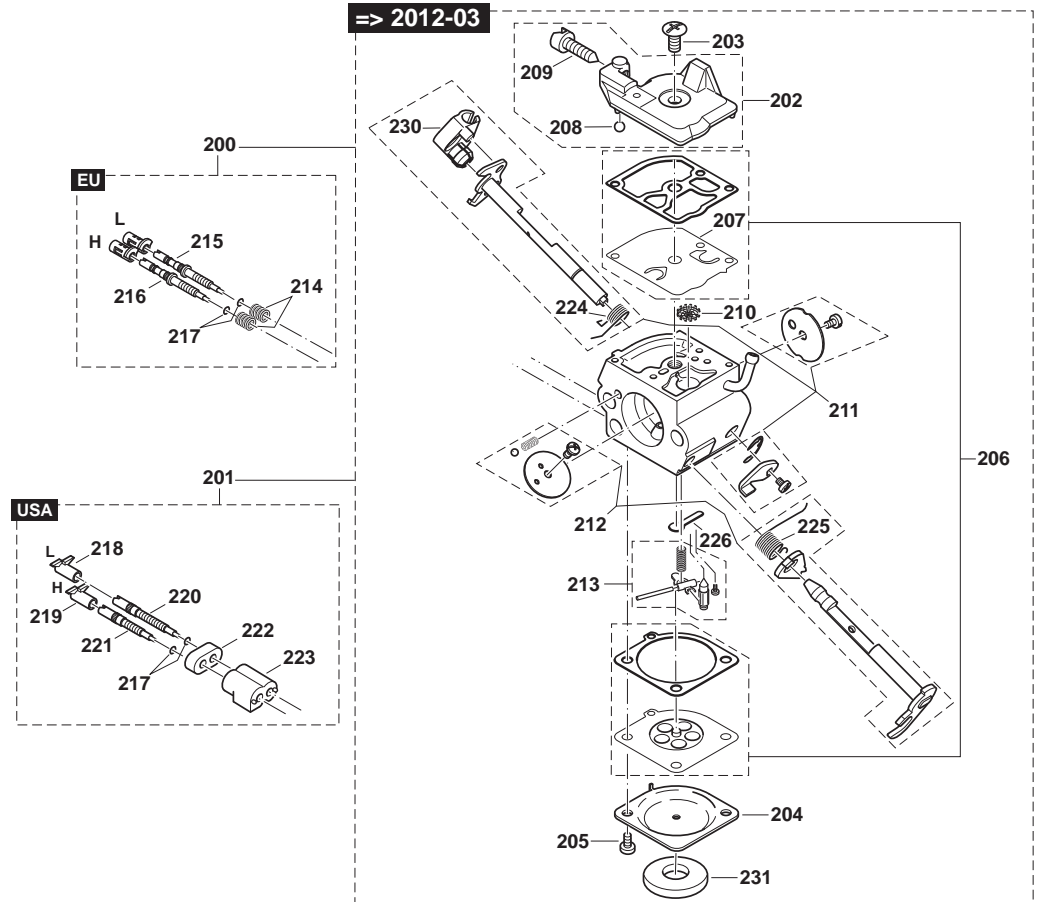
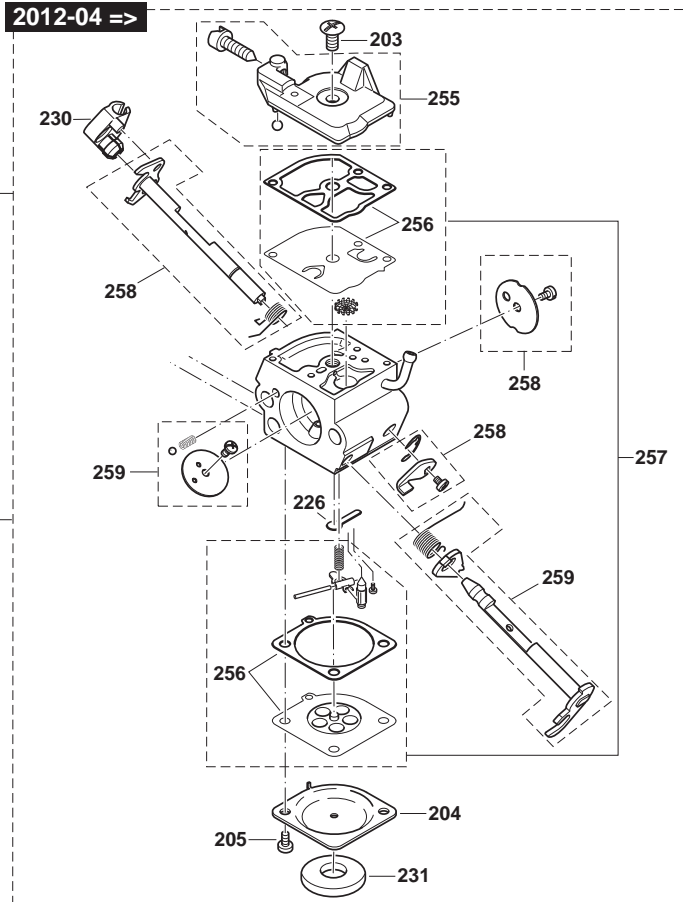


Seite / Page	Pos.	PS460	PS-460 D	PS-500	PS500C	PS-500 D	PS-4600 S	PS-4600 SH	PS-5000	PS-5000 D	PS-5000 H	PS-5000 HD	PS-460 (USA,CDN)	PS-510 (USA)	PS-5100 S (USA)	PS-5100 SH (USA)	Teil-Nr. Part No.	Hinweise Notes	Bezeichnung	Spezifikation Specification	Description
5	140	1	1	1	1	1	1	1	1	1	1	1	1	1	1	1	181245251		ÖLPUMPE KPL.	INC. 150	OIL PUMP CPL.
5	143	1	1	1	1	1	1	1	1	1	1	1	1	1	1	1	181245120		ÖLDRUCKLEITUNG		PRESSURE LINE
5	145	1	1	1	1	1	1	1	1	1	1	1	1	1	1	1	144274-4		Ölsaugleitung kpl.	INC. 146,147	SUCTION LINE OIL CPL.
5	146	1	1	1	1	1	1	1	1	1	1	1	1	1	1	1	231975-4		DRUCKFEDER		SPRING
5	147	1	1	1	1	1	1	1	1	1	1	1	1	1	1	1	001245020		NIPPEL		HOSE STEM
5	149	1	1	1	1	1	1	1	1	1	1	1	1	1	1	1	908705125		SCHRAUBE	M5x12	SCREW
5	150	1	1	1	1	1	1	1	1	1	1	1	1	1	1	1	181245090		ÖLPUMPENANTRIEB		PUMP DRIVE
5	151	1	1	1	1	1	1	1	1	1	1	1	1	1	1	1	267389-1		Führungsscheibe	44,5x12x1	Disc
5	152	1	1	1	1	1	1	1	1	1	1	1	1	1	1	1	123857-3		KUPPLUNG KPL.	INC. 153	CLUTCH ASSY.
5	153	3	3	3	3	3	3	3	3	3	3	3	3	3	3	3	232352-3		ZUGFEDER		TENSION SPRING
5	154	1	1	1	1	1	1	1	1	1	1	1	1	1	1	1	181224090		Anlaufscheibe	10x18x0,5	Shim
5	155	1	1	1	1	1	1	1	1	1	1	1	1	1	1	1	181213011		BREMSBAND		BRAKE SPRING
5	156						1	1	1	1	1	1					181223200		KUPPLUNGSTROMMEL KPL.	SMALL INC. 157	CLUTCH DRUM CPL.
5	157	1	1	1	1	1	1	1	1	1	1	1	1	1	1	1	962300009		NADELHULSE	10/14X12	NEEDLE SLEEVER
5	158						1	1	1	1	1	1					181224040		ZAHNKRANZ	.325", Z=7, SM	RIM SPROCKET
5	158						1	1	1	1	1	1					026224010		ZAHNKRANZ	3/8", Z=7, SM	RIM SPROCKET
5	159	1	1	1	1	1	1	1	1	1	1	1	1	1	1	1	181224081		TOPFSCHEIBE		DISC
5	160	1	1	1	1	1	1	1	1	1	1	1	1	1	1	1	927408000		SICHERUNGSSCHEIBE	D=8X1,3	WASHER
5	161	1	1	1	1	1	1	1	1	1	1	1	1	1	1	1	927304000		Sicherungsscheibe		Safety washer
5	162	1	1	1	1	1	1	1	1	1	1	1	1	1	1	1	181213100		BREMSMECHANIK KPL.		BRAKING MECHANISM
5	163	1	1	1	1	1	1	1	1	1	1	1	1	1	1	1	181213023		ZUGFEDER		TENSION SPRING
5	164	1	1	1	1	1	1	1	1	1	1	1	1	1	1	1	181213170		KULISSE FÜR HANDSCHUTZ KPL.		HANDGUARD GUIDE, CPL.
5	165	1	1	1	1	1	1	1	1	1	1	1	1	1	1	1	181213371		SCHAUMSTOFFPLATTE		FOAM SPONGE
5	167	1	1	1	1	1	1	1	1	1	1	1					181213161		HANDSCHUTZ KPL.	INC. 168	HAND GUARD CPL.
5	167																181213165		HANDSCHUTZ KPL.	US	HAND GUARD CPL.
5	168	1	1	1	1	1	1	1	1	1	1	1					810449-4		SCHILD HANDSCHUTZ		CAUTION LABEL
5	168																980115897	USA	SICHERHEITSAUFKLEBER	US WARNING SPARKS	CAUTION LABEL
5	169	1	1	1	1	1	1	1	1	1	1	1	1	1	1	1	181213310		DISTANZSTÜCK HANDSCHUTZ		SPACER
5	170	1	1	1	1	1	1	1	1	1	1	1	1	1	1	1	181213320		BUCHSE FÜR HANDSCHUTZ		BUSHING
5	171	1	1	1	1	1	1	1	1	1	1	1	1	1	1	1	908805205		Schraube	M5X20	TORX SOCKET HEAD BOLT
5	173																181250030		ZACKENLEISTE	USA, CDN, AUS, NZ	SPIKE BAR
5	174	1	1	1	1	1	1	1	1	1	1	1	1	1	1	1	181213400		SCHAUMSTOFFPLATTE		FOAM SPONGE
5	175	1	1	1	1	1	1	1	1	1	1	1	1	1	1	1	957213200		KETTENRADSCHUTZ ROT KPL.	INC. 177	SPROCKET GUARD CPL. RED
5	176	2	2	2	2	2	2	2	2	2	2	2	2	2	2	2	923208004		6kt-Mutter	M8	Hexagonal nut
5	177	1	1	1	1	1	1	1	1	1	1	1	1	1	1	1	957213220		SPANABWEISER		CHIP GUIDE
5	178	1	1	1	1	1	1	1	1	1	1	1	1	1	1	1	181213191		ABDECKUNG KETTENBREMSE		COVER
5	179	3	3	3	3	3	3	3	3	3	3	3	3	3	3	3	908105126		SCHRAUBE INNEN6RD SK	M5x12	SCREW
5	180	1	1	1	1	1											181223312		KUPPLUNGSTROMMEL KPL.	.325", Z=7 INC. 157	CLUTCH DRUM CPL.
5	180	1	1	1	1	1											181223322		KUPPLUNGSTROMMEL KPL.	3/8", Z=7 INC. 157	CLUTCH DRUM CPL.

PS460, PS-460 D, PS-500, PS500C,  
 PS-500 D, PS-4600 S, PS-4600 SH,  
 PS-5000, PS-5000 D, PS-5000 H,  
 PS-5000 HD, PS-460 , PS-510 , PS-5100  
 S , PS-5100 SH

6

Vergaser  
 Carburetor





PS460, PS-460 D, PS-500, PS500C,  
PS-500 D, PS-4600 S, PS-4600 SH,  
PS-5000, PS-5000 D, PS-5000 H,  
PS-5000 HD, PS-460 , PS-510 , PS-5100  
S , PS-5100 SH

6

Vergaser  
Carburetor



Seite / Page	Pos.	PS460	PS-460 D	PS-500	PS500C	PS-500 D	PS-4600 S	PS-4600 SH	PS-5000	PS-5000 D	PS-5000 H	PS-5000 HD	PS-460 (USA, CDN)	PS-510 (USA)	PS-5100 S (USA)	PS-5100 SH (USA)	Teil-Nr. Part No.	Hinweise Notes	Bezeichnung	Spezifikation Specification	Description
6	200	1	1	1	1	1	1	1	1	1	1	1					181153100	=> 2012-03	VERGASER KPL.	LC - EU / J INC. 202-206,210-217,226,231	CARBURETOR
6	201												1	1	1	1	181153301	=> 2012-03	VERGASER KPL.	DM20/A, DD - EU, USA (regulated market) INC. 202-206,210-213,217-223	CARBURETOR
6	202	1	1	1	1	1	1	1	1	1	1	1	1	1	1	1	181153030	=> 2012-03	PUMPENDECKEL KPL.	INC. 208,209	PUMP COVER CPL.
6	203	1	1	1	1	1	1	1	1	1	1	1	1	1	1	1	038153360		SCHRAUBE FÜR PUMPENDECKEL		SCREW
6	204	1	1	1	1	1	1	1	1	1	1	1	1	1	1	1	181153040		MEMBRANDECKEL		DIAPHRAGM COVER
6	205	2	2	2	2	2	2	2	2	2	2	2	2	2	2	2	ZJ00000014	=> 2012-03	SCHRAUBE FÜR REGELDECKEL		SCREW
6	206	1	1	1	1	1	1	1	1	1	1	1	1	1	1	1	181153020	=> 2012-03	DICHTUNG UND MEMBRANSATZ	INC. 207	SET DIAPHRAGM / GASKETS
6	207	1	1	1	1	1	1	1	1	1	1	1	1	1	1	1	181153050		PUMPENMEMBRAN, TEFLON		PUMP DIAPHRAGM TEFLON
6	207	1	1	1	1	1	1	1	1	1	1	1	1	1	1	1	181153060	ACC.	PUMPENMEMBRAN, GUMMI		PUMP DIAPHRAGM RUBBER
6	208	1	1	1	1	1	1	1	1	1	1	1	1	1	1	1	038153210		ARRETIERKUGEL		FRICTION BALL
6	209	1	1	1	1	1	1	1	1	1	1	1	1	1	1	1	181153070	=> 2012-03	LEERLAUF-ANSCHLAGSCHRAUBE	S	IDLE STOP SCREW
6	210	1	1	1	1	1	1	1	1	1	1	1	1	1	1	1	036153040		SIEB		SCREEN
6	211	1	1	1	1	1	1	1	1	1	1	1	1	1	1	1	957153090	=> 2012-03	REP.-SATZ DROSSELWELLE	INC. 224,230	KIT THROTTLE SHAFT
6	212	1	1	1	1	1	1	1	1	1	1	1	1	1	1	1	957153080	=> 2012-03	REP.-SATZ CHOKEWELLE	INC. 225	KIT CHOKE SHAFT
6	213	1	1	1	1	1	1	1	1	1	1	1	1	1	1	1	957153070	=> 2012-03	STEUERTEILE		CONTROL PARTS
6	214	2	2	2	2	2	2	2	2	2	2	2	2	2	2	2	028153480	=> 2012-03	FEDER		SPRING
6	215	1	1	1	1	1	1	1	1	1	1	1	1	1	1	1	181153180	=> 2012-03	LEERLAUF-STELLSCHRAUBE	L - EU	IDLE ADJUSTMENT SCREW
6	216	1	1	1	1	1	1	1	1	1	1	1	1	1	1	1	181153190	=> 2012-03	VOLLGAS-STELLSCHRAUBE	H - EU	MAIN ADJUSTMENT SCREW
6	217	2	2	2	2	2	2	2	2	2	2	2	2	2	2	2	181153220	=> 2012-03	SCHEIBE		WASHER
6	218												1	1	1	1	181153280	=> 2012-03	LIMITER CAP, WEISS	US	LIMITER CAP, WHITE
6	219												1	1	1	1	038153310	=> 2012-03	LIMITER CAP, ROT	US	LIMITER CAP, RED
6	220												1	1	1	1	181153260	=> 2012-03	LEERLAUF-STELLSCHRAUBE	L - US	IDLE ADJUSTMENT SCREW
6	221												1	1	1	1	181153270	=> 2012-03	VOLLGAS-STELLSCHRAUBE	H - US	MAIN ADJUSTMENT SCREW
6	222												1	1	1	1	181153290	=> 2012-03	GUMMIRING	US	RUBBER RING
6	223												1	1	1	1	038153320	=> 2012-03	EINSTELLFÜHRUNG	US	ADJUSTING GUIDE
6	224	1	1	1	1	1	1	1	1	1	1	1	1	1	1	1	181153110		DREHFEDER FÜR DROSSELKLAPPE		SPRING
6	225	1	1	1	1	1	1	1	1	1	1	1	1	1	1	1	181153160		DREHFEDER		SPRING
6	226	1	1	1	1	1	1	1	1	1	1	1	1	1	1	1	181153210	=> 2012-03	VERSCHLUßSCHEIBE		PLUG-WELCH
6	230	1	1	1	1	1	1	1	1	1	1	1	1	1	1	1	038155012		AUFNAHME FÜR BOWDENZUG		RETAINING CLIP
6	231	1	1	1	1	1	1	1	1	1	1	1	1	1	1	1	965402996		DICHTUNG SELBSTKLEBEND		GASKET
6	250	1	1	1	1	1	1	1	1	1	1	1	1	1	1	1	181153301	2012-04 =>	VERGASER KPL.	DM20/A, DD - EU, USA (regulated market) INC. 203-205,226,230,231,251,252,255,257-259	CARBURETOR
6	251	1	1	1	1	1	1	1	1	1	1	1	1	1	1	1	181153261	2012-04 =>	STELLSCHRAUBE	L DD - EU, US (regulated market)	IDLE ADJUSTMENT SCREW
6	252	1	1	1	1	1	1	1	1	1	1	1	1	1	1	1	181153271	2012-04 =>	STELLSCHRAUBE	H DD - EU, US (regulated market)	MAIN ADJUSTMENT SCREW
6	253	1	1	1	1	1	1	1	1	1	1	1	1	1	1	1	181153181	2012-04 =>	STELLSCHRAUBE	L (non regulated market)	IDLE ADJUSTMENT SCREW
6	254	1	1	1	1	1	1	1	1	1	1	1	1	1	1	1	181153191	2012-04 =>	STELLSCHRAUBE	H (non regulated market)	MAIN ADJUSTMENT SCREW
6	255	1	1	1	1	1	1	1	1	1	1	1	1	1	1	1	181153031	2012-04 =>	PUMPENDECKEL KPL.		PUMP COVER CPL.
6	256	1	1	1	1	1	1	1	1	1	1	1	1	1	1	1	181153021	2012-04 =>	DICHTUNG UND MEMBRAN, SATZ (INKL. PUMPENMEMBRAN GUMMI+MYLAR)		SET DIAPHRAGM / GASKETS (incl. PUMP DIAPHRAGM RUBBER+MYLAR)
6	257	1	1	1	1	1	1	1	1	1	1	1	1	1	1	1	181153560	2012-04 =>	REPARATURSATZ VERGASER	INC. 256	REBUILD KIT
6	258	1	1	1	1	1	1	1	1	1	1	1	1	1	1	1	181153570	2012-04 =>	REP.-SATZ DROSSELWELLE		KIT THROTTLE SHAFT
6	259	1	1	1	1	1	1	1	1	1	1	1	1	1	1	1	181153580	2012-04 =>	REP.-SATZ CHOKEWELLE		KIT CHOKE SHAFT
6	260	1	1	1	1	1	1	1	1	1	1	1	1	1	1	1	181153101	2012-04 =>	VERGASER KPL.	DM19/A (non regulated market) INC. 203-205,226,230,231,253-255,257-259	CARBURETOR

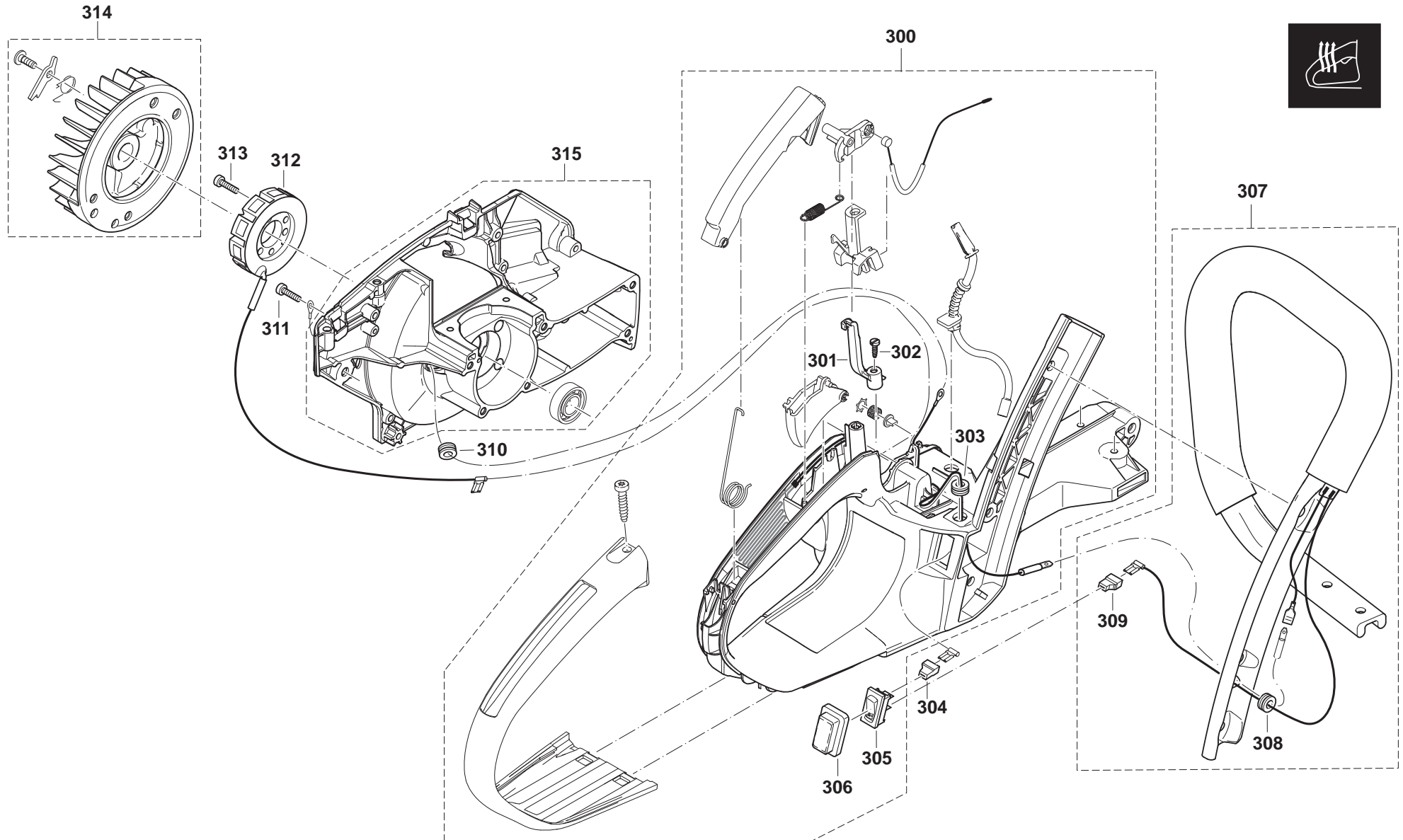
PS460, PS-460 D, PS-500, PS500C,  
PS-500 D, PS-4600 S, PS-4600 SH,  
PS-5000, PS-5000 D, PS-5000 H,  
PS-5000 HD, PS-460 , PS-510 , PS-5100  
S , PS-5100 SH

7

Spezialteile für Ausrüstung mit elektrischer Griffheizung  
Special parts for version with electric handle heating

**Makita**

**DOLMAR**



PS460, PS-460 D, PS-500, PS500C,  
 PS-500 D, PS-4600 S, PS-4600 SH,  
 PS-5000, PS-5000 D, PS-5000 H,  
 PS-5000 HD, PS-460 , PS-510 , PS-5100  
 S , PS-5100 SH

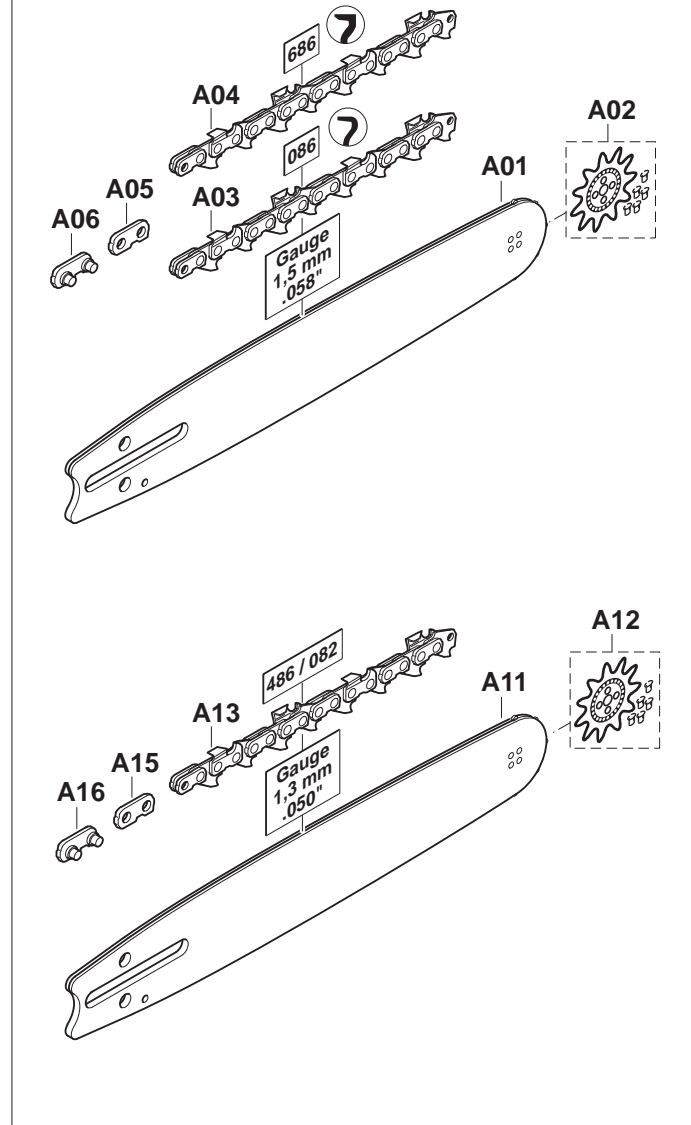
7

Spezialteile für Ausrüstung mit elektrischer Griffheizung  
 Special parts for version with electric handle heating

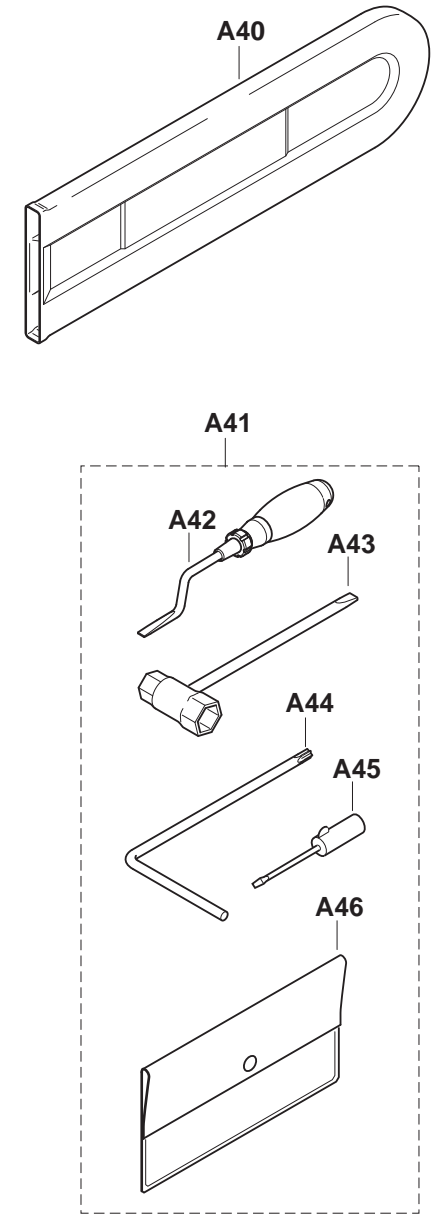
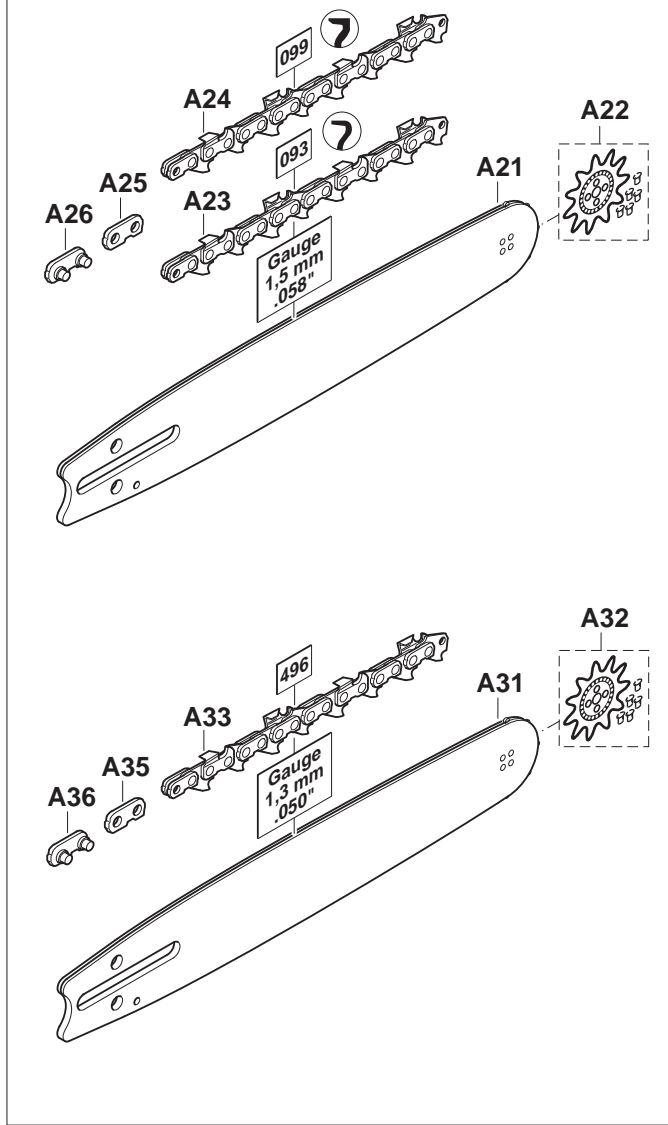


Seite / Page	Pos.	PS-4600 SH	PS-5000 H	PS-5000 HD	PS-5100 SH (USA)	Teil-Nr. Part No.	Hinweise Notes	Bezeichnung	Spezifikation Specification	Description
7	300	1	1	1	1	181114171		KRAFTSTOFFTANK ROT KPL. HEIZUNG	INC. 2-12,15,17,18,301-303,305,306	TANK CPL. RED HANDLE HEATING
7	300				1	181114290		KRAFTSTOFFTANK ROT KPL. Heizung	USA (EPA) INC. 2-12,15,17,18,181,301-303,305,306	TANK CPL. RED HANDLE HEATING
7	301	1	1	1	1	181148071		KABELFUHRUNG		CABLE GUIDE
7	302	1	1	1	1	915535100		SCHRAUBE	3,5x9,5 KS B	SCREW
7	303	1	1	1	1	965401011		Gummitülle		Rubber bushing
7	304	1	1	1	1	038146030		ISOLIERKAPPE GELB		INSULATING CAP
7	305	1	1	1	1	975001230		GERÄTESCHALTER EIN/AUS		SWITCH
7	306	1	1	1	1	975001260		KAPPE FÜR GERÄTESCHALTER		SWITCH END CAP
7	307	1	1	1	1	181310150		BÜGELGRIFF KPL. HEIZUNG	INC. 308,309	TUBULAR HANDLE ASSY.
7	308	1	1	1	1	965401011		Gummitülle		Rubber bushing
7	309	1	1	1	1	038146030		ISOLIERKAPPE GELB		INSULATING CAP
7	310	1	1	1	1	965401011		Gummitülle		Rubber bushing
7	311	1	1	1	1	908004125		INNENSTERN-SCHRAUBE	4x12	SCREW
7	312	1	1	1	1	181148060		GENERATORANKER HEIZUNG		GENERATOR COIL
7	313	3	3	3	3	908004125		INNENSTERN-SCHRAUBE	4x12	SCREW
7	314	1	1	1	1	181148105		POLRAD KPL. GRIFFHEIZUNG	INC. 195	FLYWHEEL ASSY.
7	315	1	1	1	1	181111165		KURBELGEHÄUSE MS ROT HEIZ.	Mg INC. 77	CRANKC. MA. SIDE RED

.325"



3/8"



PS460, PS-460 D, PS-500, PS500C,  
PS-500 D, PS-4600 S, PS-4600 SH,  
PS-5000, PS-5000 D, PS-5000 H,  
PS-5000 HD, PS-460 , PS-510 , PS-5100  
S , PS-5100 SH

8

Sägeschienen, Sägeketten, Werkzeug  
Guide bars, saw chains, tools



Seite / Page	Pos.	PS460	PS-460 D	PS-500	PS500C	PS-500 D	PS-4600 S	PS-4600 SH	PS-5000	PS-5000 D	PS-5000 H	PS-5000 HD	PS-460 (USA, CDN)	PS-510 (USA)	PS-5100 S (USA)	PS-5100 SH (USA)	Teil-Nr. Part No.	Hinweise Notes	Bezeichnung	Spezifikation Specification	Description
8	A01	1	1	1	1	1	1	1	1	1	1	1					415045631		STERNSCHIENE	.325" .058" 45CM-18" INC. A02	SPROCKET NOSE BAR
8	A01	1	1	1	1	1	1	1	1	1	1	1					415038631		STERNSCHIENE	.325" .058" 38CM-15" INC. A02	SPROCKET NOSE BAR
8	A01	1	1	1	1	1	1	1	1	1	1	1					415033631		STERNSCHIENE	.325" .058" 33CM-13" INC. A02	SPROCKET NOSE BAR
8	A02	1	1	1	1	1	1	1	1	1	1	1					415325710		UMLENKSTERN KPL.	.325" .058"	SPROCKET NOSE
8	A03	1	1	1	1	1	1	1	1	1	1	1					528086772		SÄGEKETTE	.325" .058" 45CM-18"	SAW CHAIN
8	A03	1	1	1	1	1	1	1	1	1	1	1					528086764		SÄGEKETTE	.325" .058" 38CM-15"	SAW CHAIN
8	A03	1	1	1	1	1	1	1	1	1	1	1					528086756		SÄGEKETTE	.325" .058" 33CM-13"	SAW CHAIN
8	A04	1	1	1	1	1	1	1	1	1	1	1					514686772		SÄGEKETTE	.325" .058" 45CM-18"	SAW CHAIN
8	A04	1	1	1	1	1	1	1	1	1	1	1					514686764		SÄGEKETTE	.325" .058" 38CM-15"	SAW CHAIN
8	A04	1	1	1	1	1	1	1	1	1	1	1					514686756		SÄGEKETTE	.325" .058" 33CM-13"	SAW CHAIN
8	A05	1	1	1	1	1	1	1	1	1	1	1					558083000		Außenlasche	.325" .058"	Tie strap
8	A06	1	1	1	1	1	1	1	1	1	1	1					558083010		Außenlasche mit Niet	.325" .058"	Tie strap with rivets
8	A11												1	1	1	1	415045641	US	STERNSCHIENE	.325" .050" 45CM-18" INC. A12	SPROCKET NOSE BAR
8	A11												1	1	1	1	415040641	US	STERNSCHIENE	.325" .050" 40CM-16" INC. A12	SPROCKET NOSE BAR
8	A11												1	1	1	1	415050641	US	STERNSCHIENE	.325" .050" 50CM-20" INC. A12	SPROCKET NOSE BAR
8	A12												1	1	1	1	415325720	US	UMLENKSTERN KPL.	.325" .050"	SPROCKET NOSE
8	A13												1	1	1	1	523082772	US	SÄGEKETTE USA	.325" .050" 45CM-18"	SAW CHAIN U.S.A.
8	A13												1	1	1	1	513486766	US	SÄGEKETTE USA	.325" .050" 40CM-16"	SAW CHAIN U.S.A.
8	A13												1	1	1	1	523082778	US	SÄGEKETTE USA	.325" .050" 50CM-20"	SAW CHAIN U.S.A.
8	A15												1	1	1	1	558486000	US	AUßENLASCHE	.325" .050"	TIE STRAP
8	A16												1	1	1	1	558486010	US	AUßENLASCHE MIT NIET	.325" .050"	TIE STRAP WITH RIVETS
8	A21	1	1	1	1	1	1	1	1	1	1	1					415050651		STERNSCHIENE	3/8" .058" 50CM-20" INC. A22	SPROCKET NOSE BAR
8	A21	1	1	1	1	1	1	1	1	1	1	1					415045651		STERNSCHIENE	3/8" .058" 45CM-18" INC. A22	SPROCKET NOSE BAR
8	A21	1	1	1	1	1	1	1	1	1	1	1					411907650		STERNSCHIENE	3/8" .058" 38CM-15" INC. A22	SPROCKET NOSE BAR
8	A22	1	1	1	1	1	1	1	1	1	1	1					415038720		UMLENKSTERN KPL.	3/8" .058"	SPROCKET NOSE
8	A23	1	1	1	1	1	1	1	1	1	1	1					523093764		SÄGEKETTE	3/8" .058" 45CM-18"	SAW CHAIN
8	A23	1	1	1	1	1	1	1	1	1	1	1					523093772		SÄGEKETTE	3/8" .058" 53CM-21"	SAW CHAIN
8	A23	1	1	1	1	1	1	1	1	1	1	1					523093756		SÄGEKETTE	3/8" .058" 38CM-15"	SAW CHAIN
8	A24	1	1	1	1	1	1	1	1	1	1	1					528099772		SÄGEKETTE	3/8" .058" 50/53CM-20/21"	SAW CHAIN
8	A24	1	1	1	1	1	1	1	1	1	1	1					528099764		SÄGEKETTE	3/8" .058" 45CM-18"	SAW CHAIN
8	A24	1	1	1	1	1	1	1	1	1	1	1					528099756		SÄGEKETTE	3/8" .058" 35/38CM-14/15"	SAW CHAIN
8	A25	1	1	1	1	1	1	1	1	1	1	1					558093000		AUßENLASCHE	3/8" .058"	TIE STRAP
8	A26	1	1	1	1	1	1	1	1	1	1	1					558093010		AUßENLASCHE MIT NIET	3/8" .058"	TIE STRAP WITH RIVETS
8	A31												1	1	1	1	411909660	US	STERNSCHIENE	3/8" .050" 45CM-18" INC. A32	SPROCKET NOSE BAR
8	A31												1	1	1	1	411910660	US	STERNSCHIENE	3/8" .050" 53CM-20" INC. A32	SPROCKET NOSE BAR
8	A32												1	1	1	1	415038730	US	UMLENKSTERN KPL.	3/8" .050"	SPROCKET NOSE
8	A33												1	1	1	1	513496764	US	SÄGEKETTE USA	3/8" .050" 45CM-18"	SAW CHAIN U.S.A.
8	A35												1	1	1	1	558496000	US	AUßENLASCHE	3/8" .050"	TIE STRAP
8	A36												1	1	1	1	558496010	US	AUßENLASCHE MIT NIET	3/8" .050"	TIE STRAP WITH RIVETS
8	A40	1	1	1	1	1	1	1	1	1	1	1					952010130		KETTENSCHUTZ	30 cm	CHAIN PROTECTION
8	A40	1	1	1	1	1	1	1	1	1	1	1					952020140		KETTENSCHUTZ	40 cm	CHAIN PROTECTION
8	A40	1	1	1	1	1	1	1	1	1	1	1		1	1	1	952010140		KETTENSCHUTZ	43 cm	CHAIN PROTECTION
8	A40	1	1	1	1	1	1	1	1	1	1	1		1	1	1	952020150		KETTENSCHUTZ	50 cm	CHAIN PROTECTION
8	A41	1	1	1	1	1	1	1	1	1	1	1		1	1	1	957004011		Werkzeug kpl.	INC. A43-A46	Tool cpl.
8	A42	1	1	1	1	1	1	1	1	1	1	1		1	1	1	944500795		Zylinderrippenreiniger		CYLINDER FIN CLEANER
8	A43	1	1	1	1	1	1	1	1	1	1	1		1	1	1	941719133		KOMBISCHLÜSSEL	SW 13/19	UNIVERSAL WRENCH
8	A44	1	1	1	1	1	1	1	1	1	1	1		1	1	1	940827000		Winkelschraubendreher	T27	Angled screw driver
8	A45	1	1	1	1	1	1	1	1	1	1	1		1	1	1	783012-5		SCHRAUBENDREHER		SCREWDRIVER
8	A46	1	1	1	1	1	1	1	1	1	1	1		1	1	1	950004002		WERKZEUGTASCHE		PLASTIK BAG

PS460, PS-460 D, PS-500, PS500C,  
 PS-500 D, PS-4600 S, PS-4600 SH,  
 PS-5000, PS-5000 D, PS-5000 H,  
 PS-5000 HD, PS-460 , PS-510 , PS-5100  
 S , PS-5100 SH



	<b>Zeichenerklärung</b>	<b>Key to symbols</b>
<b>=&gt; 1999999</b> <b>2000000 =&gt;</b> <b>2003.04 =&gt;</b> <b>TI 2003/07</b> <b>Acc.</b> <b>=</b> <b>{</b> <b>m</b> <b>Corr.</b>	Produktion bis Serien-Nr. Neues Teil ab Serien-Nr. Neues Teil ab Jahr / Monat Siehe Technische Information Jahr / Nr. Zubehör (nicht im Lieferumfang) Keine Serienausführung, jedoch verwendbar Beinhaltet Positions-Nr. Meterware Druckfehlerberichtigung	Production to serial number New part from serial number New part from Year / Month See Technical Infromation Year / No. Accessories (not included in the delivery inventory) No standard execution, may be used Contains item number Sold by the meter Error correction
	Änderungen vorbehalten	Specifications subject to change without notice