

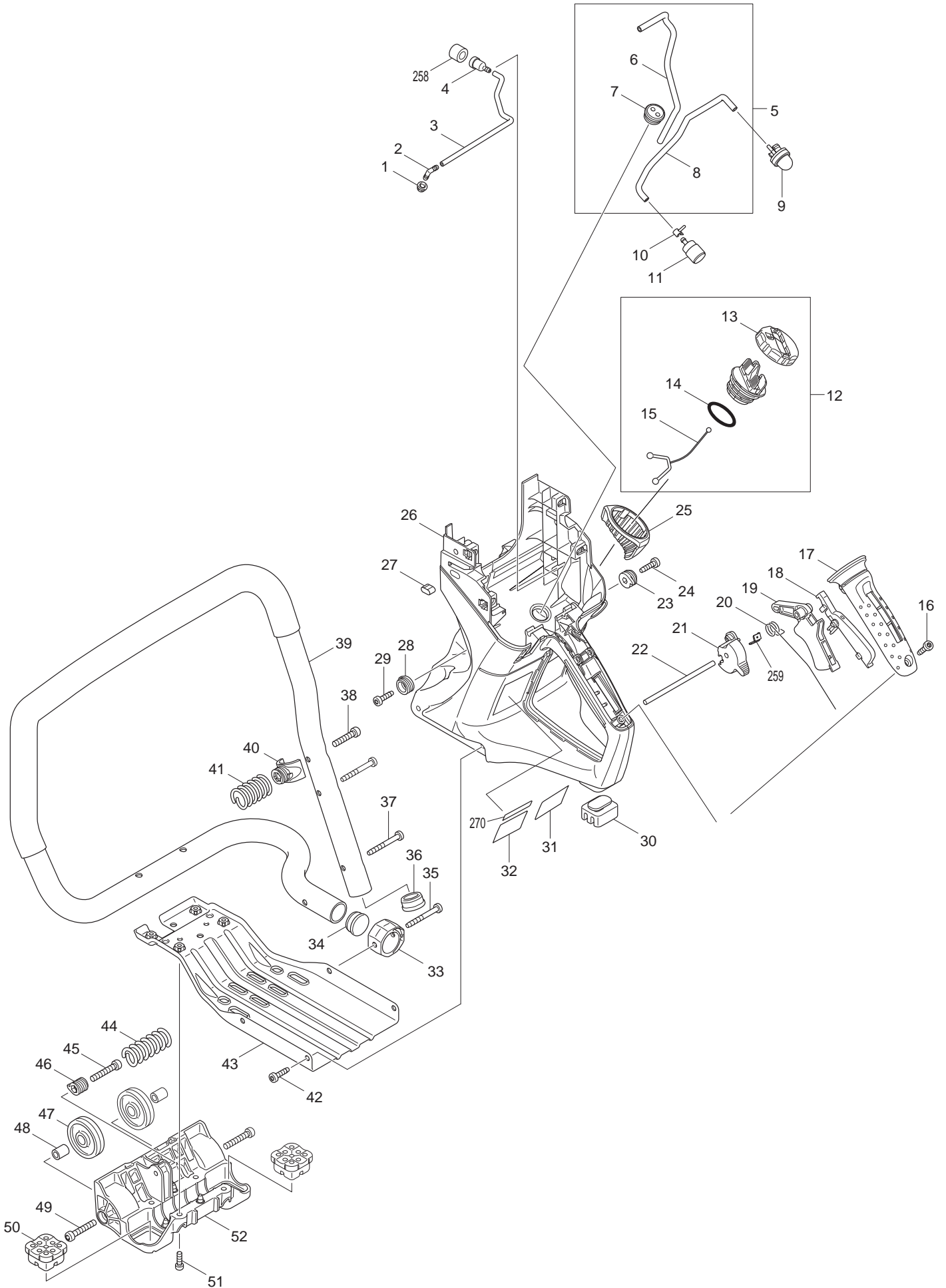


Ersatzteilliste
Spare Parts List

2017-08

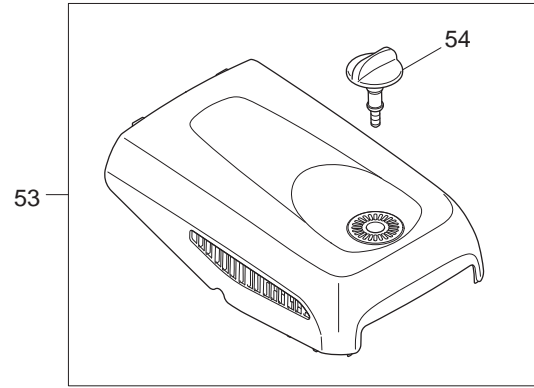
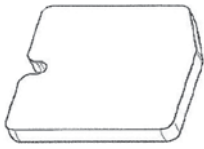
PC-7612 V
PC7614V

PC7612V, PC7614V (D, GB)

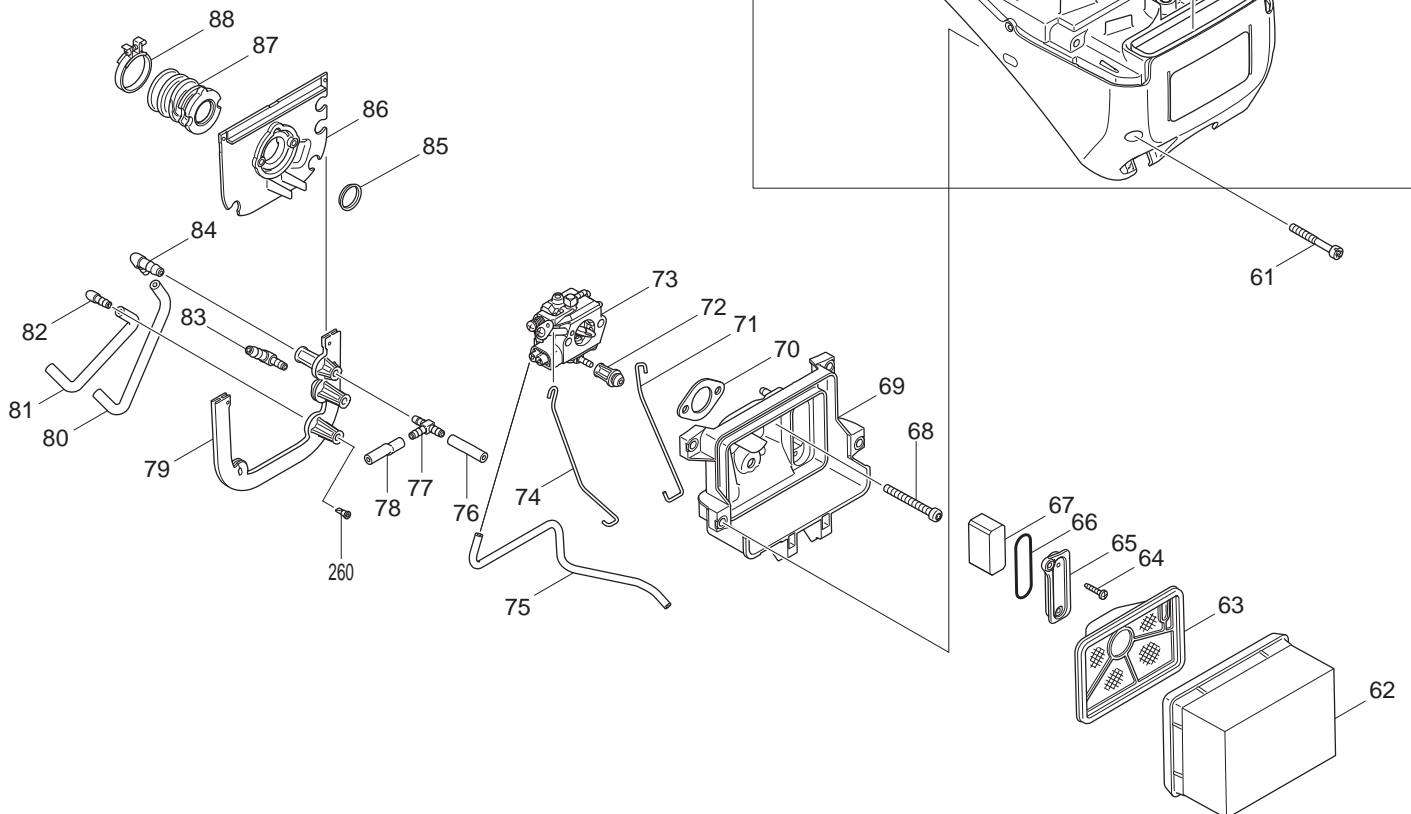
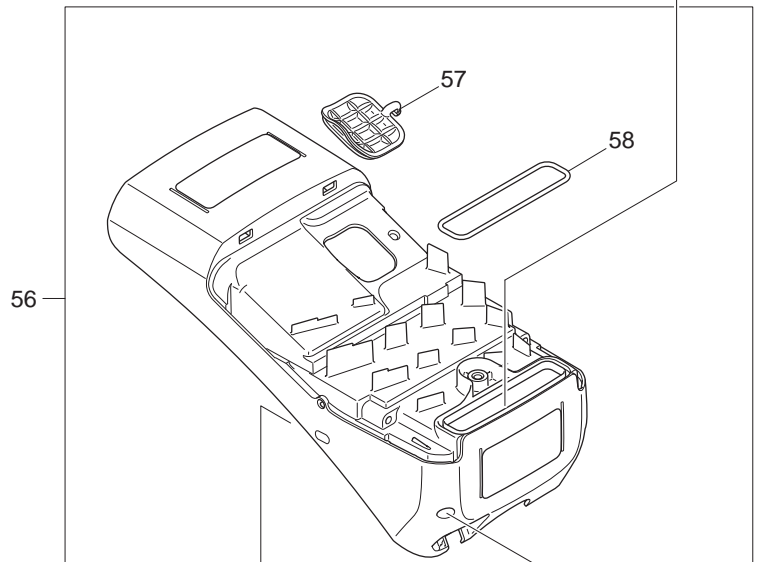
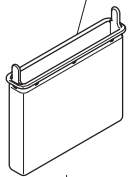


Seite / Page	Pos.	PC-7612 V	PC7614V	Teil-Nr. Part No.	Hinweise Notes	Bezeichnung	Spezifikation Specification	Description
1	1	1	1	320421875		GUMMITÜLLE		GROMMET
1	2	1	1	320452800		SCHLAUCHNIPPEL	4-4	HOSE JOINT
1	3	1	1	320422083		SCHLAUCH	3-190	TUBE
1	4	1	1	168396-6		BELÜFTUNGSVENTIL		BREATHER
1	5	1	1	142150-6		SCHLAUCH KPL.		TUBE COMPLETE
1	6	1	1	422074-5		SCHLAUCH	3-120	TUBE
1	7	1	1	424101-4		GUMMITÜLLE		GROMMET
1	8	1	1	422119-9		SCHLAUCH	3-300	TUBE
1	9	1	1	168398-2		KRAFTSTOFFPUMPE	PRIMER	PRIMER PUMP
1	10	1	1	320324616		SCHLAUCHKLEMME		HOSE CLAMP
1	11	1	1	163447-0		BENZINFILTER		FUEL FILTER
1	12	1	1	140831-6		TANKDECKEL KPL.		TANK CAP COMPLETE
1	13	1	1	320452697		ABDECKUNG FÜR TANKVERSCHLUSS		TANK CAP KNOB
1	14	1	1	213080-9		O-RING	29,3X3,6	O RING
1	15	1	1			VERLIERSICHERUNG		STRAP
1	16	1	1	913455204		SCHRAUBE INNEN6RD ZK K	5,5x20	SCREW
1	17	1	1	320452736		GRIFFOBERSCHALE		GRIP COVER
1	18	1	1	320452722		GASHEBELSPERRE		LOCK-OFF-LEVER
1	19	1	1	320452721		GASHEBEL		THROTTLE LEVER
1	20	1	1	320233590		DREHFEDER	12	TORSION SPRING
1	21	1	1	320452723		SCHALTHEBEL		SWITCH LEVER
1	22	1	1	320256520		STANGE	5	ROD
1	23	1	1	452742-6		HALTERUNG, INNEN		REAR INNER HOLDER
1	24	1	1	913455204		SCHRAUBE INNEN6RD ZK K	5,5x20	SCREW
1	25	1	1	320424408		TANKEINSATZ		TANK GUARD
1	26	1	1	140775-0		TANK KPL.		TANK COMPLETE
1	26	1	1			TYPENSCHILD		INDICATION LABEL
1	27	1	1	424583-0		STOPFEN		PLUG
1	28	1	1	452742-6		HALTERUNG, INNEN		REAR INNER HOLDER
1	29	1	1	913455204		SCHRAUBE INNEN6RD ZK K	5,5x20	SCREW
1	30	1	1	320424404		GUMMIFUSS HINTEN		REAR FOOT
1	31	1		869682-5		SCHILD	PC-7612 V	NAME PLATE
1	31		1	869695-6		SCHILD	PC-7614 V	NAME PLATE
1	33	1	1	320452737		KLEMMSCHELLE		CLAMP
1	34	1	1	320424410		GUMMIKAPPE		RUBBER CAP
1	35	1	1	913455454		SCHRAUBE	5,5x45	SCREW
1	36	1	1	320424410		GUMMIKAPPE		RUBBER CAP
1	37	2	2	913455454		SCHRAUBE	5,5x45	SCREW
1	38	1	1	266659-5		SCHRAUBE INNEN6RD ZK	M6X30	H.L. SOCKET HEAD BOLT
1	39	1	1	331940-4		BUGELGRIFF		FRONT HANDLE
1	40	1	1	452741-8		HALTERUNG		CENTER OUTER HOLDER
1	41	1	1	234214-1		DRUCKFEDER	16	COMPRESSION SPRING
1	42	3	3	913455204		SCHRAUBE INNEN6RD ZK K	5,5x20	SCREW
1	43	1	1	320346433		BODENBLECH		BOTTOM PLATE
1	44	1	1	234213-3		DRUCKFEDER	13	COMPRESSION SPRING
1	45	1	1	266659-5		SCHRAUBE INNEN6RD ZK	M6X30	H.L. SOCKET HEAD BOLT
1	46	1	1	452740-0		HALTERUNG		FRONT INNER HOLDER
1	47	2	2	320318727		ROLLE	45	ROLLER
1	48	2	2	320257972		BUCHSE	6.5	SLEEVE
1	49	2	2	908006356		SCHRAUBE	M6X35	SCREW
1	50	2	2	320424405		GUMMIFUSS VORN		FRONT FOOT
1	51	4	4	320266652		SCHRAUBE INNEN6RD ZK	M5X16	H.L. SOCKET HEAD BOLT
1	52	1	1	320318712		STANDFUSS		STAND SET
1	258	1	1	320424023		SCHAUMGUMMI	9	SPONGE SLEEVE
1	259	1	1	320346554		BLECH		PLATE
1	270	1	1			SCHILD	SERIAL NO.	LABEL

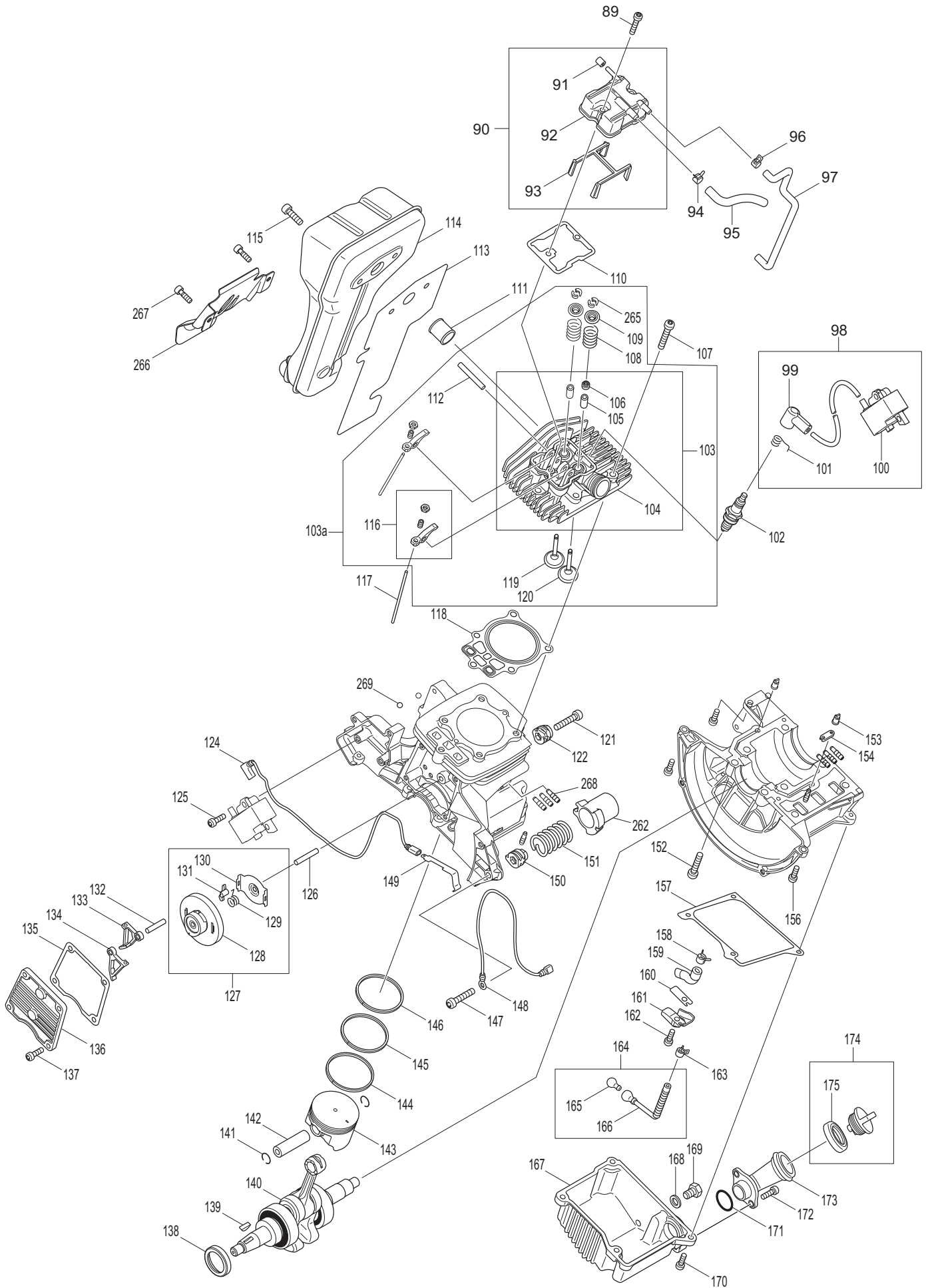
A04



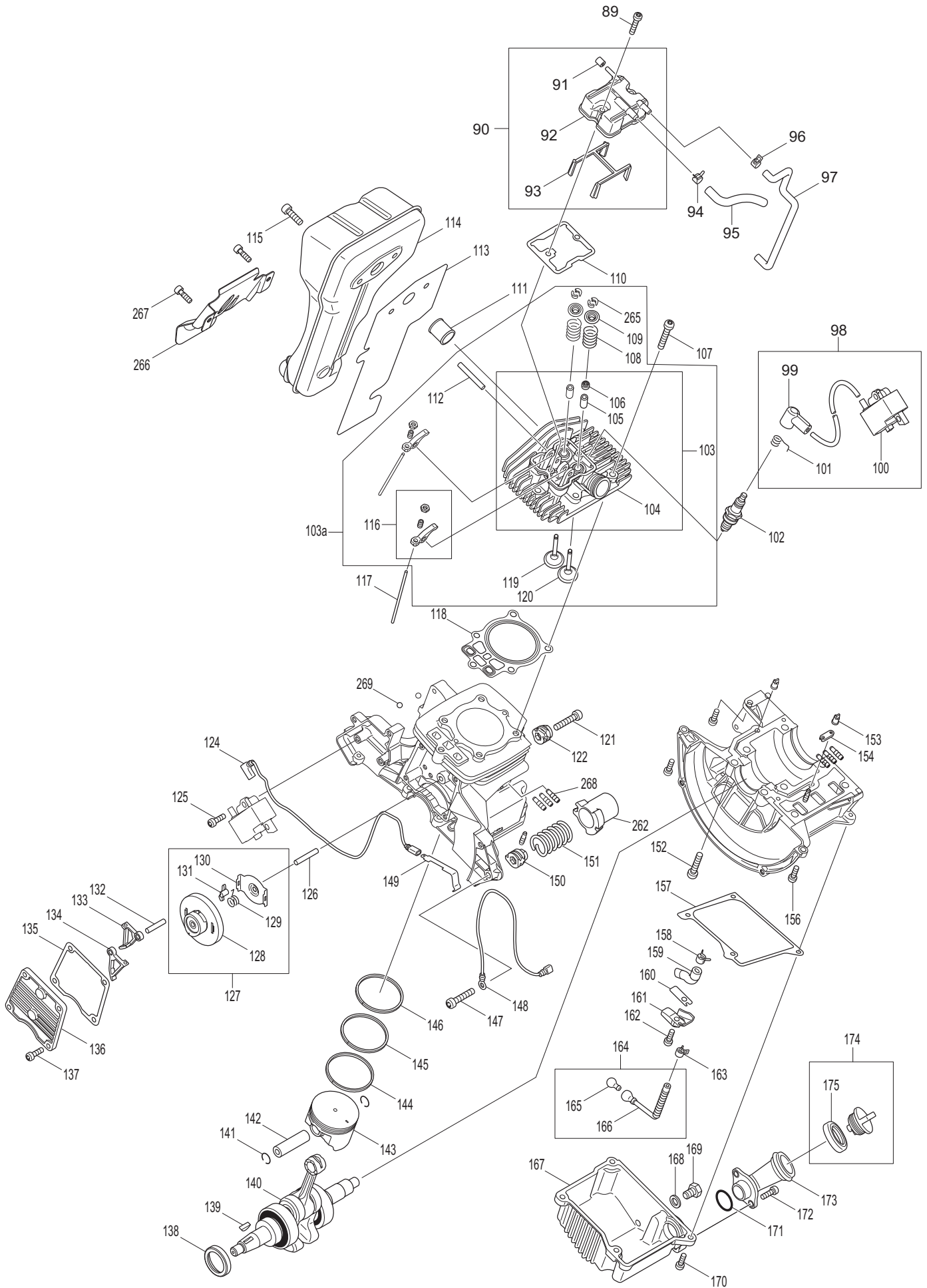
261



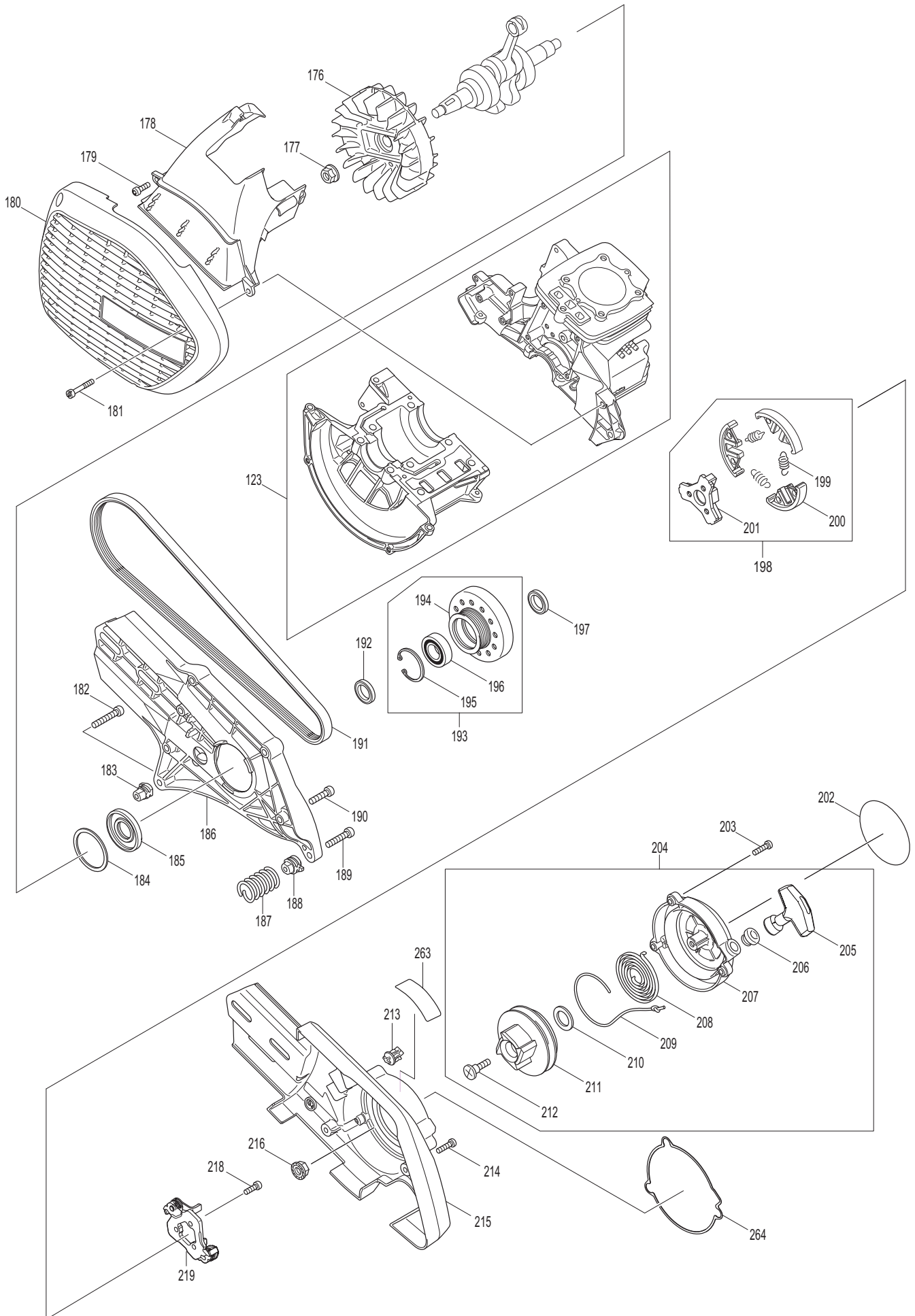
Seite / Page	Pos.	PC-7612 V	PC7614V	Teil-Nr. Part No.	Hinweise Notes	Bezeichnung	Spezifikation Specification	Description
2	53	1	1	320140903		FILTERDECKEL KPL.		TOP COVER COMPLETE
2	54	1	1	395118010		VERSCHLUßKNOPF		FIXING
2	56	1	1	141040-0		ABDECKHAUBE KPL.		FILTER COVER COMPLETE
2	56	1	1	320893210		SICHERHEITSAUFKLEBER		CAUTION LABEL
2	56	1	1	320893211		SICHERHEITSAUFKLEBER		CAUTION LABEL
2	57	1	1	320424409		KERZENABDECKUNG		PLUG COVER
2	58	1	1	320424417		GUMMIDICHTUNG		PACKING
2	61	4	4	320266656		SCHRAUBE INNEN6RD ZK	M5X40	H.L. SOCKET HEAD BOLT
2	62	1	1	442165-6		LUFTFILTER		AIR FILTER
2	63	1	1	424399-3		INNENFILTER		INNER FILTER
2	64	2	2	266127-8		SCHNEIDSCHRAUBE	PT 3X20	+ TAPPING SCREW
2	65	1	1	320452739		ABDECKUNG		SEPARATOR COVER
2	66	1	1	213459-4		O-RING	32	O-RING
2	67	1	1	320352012		SCHAUMSTOFFEINSATZ		SEPARATOR MESH
2	68	2	2	320266657		SCHRAUBE INNEN6RD ZK	M5X45	H.L. SOCKET HEAD BOLT
2	69	1	1	320452720		LUFTFILTERAUFNAHME		FILTER BRACKET
2	70	1	1	320442166		DICHTUNG		CARBURETOR GASKET
2	71	1	1	320326040		GASGESTÄNGE		THROTTLE LINKAGE
2	72	1	1	320424407		GUMMIDICHTUNG		RUBBER JOINT
2	73	1	1	320168653		VERGASER	WT	CARBURETOR
2	74	1	1	320326041		CHOKEHEBELSTANGE		CHOKE LINKAGE
2	75	1	1	422077-9		SCHLAUCH	3-190	TUBE
2	76	1	1	320422080		SCHLAUCH	3-35	TUBE
2	77	1	1	320452952		SCHLAUCHNIPPEL		HOSE JOINT
2	78	1	1	320422079		SCHLAUCH	3-45	TUBE
2	79	1	1	320424418		DICHTUNG		SEAL
2	80	1	1	320422082		SCHLAUCH	3-130	TUBE
2	81	1	1	320422081		SCHLAUCH	3-75	TUBE
2	82	1	1	320452951		SCHLAUCHNIPPEL	4-4	HOSE JOINT
2	83	1	1	320452799		SCHLAUCHNIPPEL	4-6	HOSE JOINT
2	84	1	1	320452799		SCHLAUCHNIPPEL	4-6	HOSE JOINT
2	85	1	1	320346397		EINSATZ FÜR ANSAUGSCHLAUCH		GUIDE RING
2	86	1	1	320452724		ZWISCHENWAND		CARBURETOR MOUNT
2	87	1	1	320424397		SAUGLEITUNG		SUCTION LINE
2	88	1	1	320346495		SCHLAUCHKLEMME	30	HOSE CLAMP
2	260	1	1	424316-3		RÜCKSCHLAGVENTIL		CHECK VALVE
2	261	1	1	320166106		STAUBBEHÄLTER		DUST BAG
2	A04	1	1	195945-6		VORFILTER MIT ÖL	SET	PRE FILTER



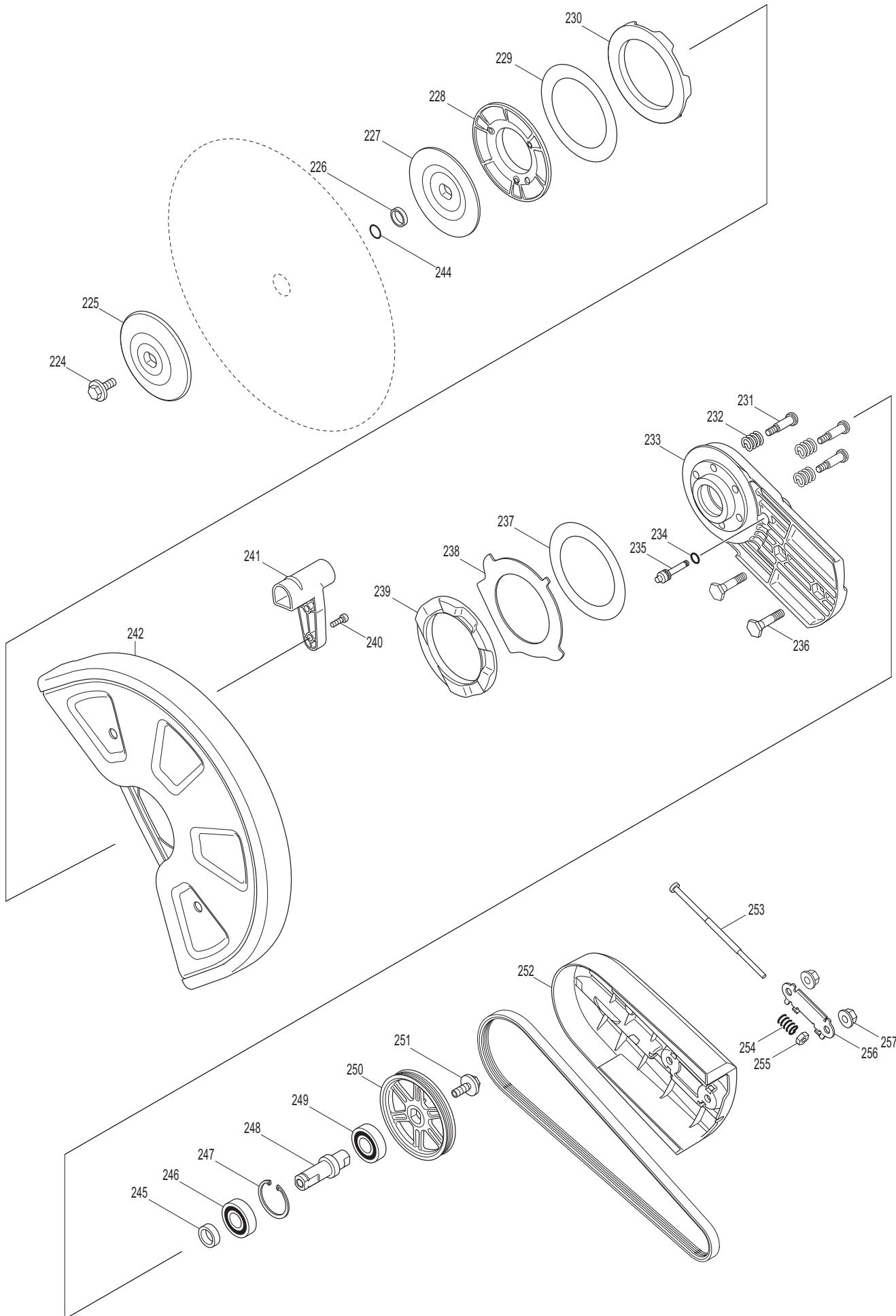
Seite / Page	Pos.	PC-7612 V	PC7614V	Teil-Nr. Part No.	Hinweise Notes	Bezeichnung	Spezifikation Specification	Description
3	89	2	2	320266654		SCHRAUBE INNEN6RD ZK	M5X25	H.L. SOCKET HEAD BOLT
3	90	1	1	320140898		ABDECKUNG FÜR KIPPHEBEL KPL.		ROCKER COVER CPL.
3	91	1	1	422073-7		SCHLAUCH	3-8	TUBE
3	92	1	1	320318708		ABDECKUNG FÜR KIPPHEBEL		ROCKER COVER
3	93	1	1	320452726		EINSATZ		INSERT
3	94	1	1	367345918		SCHLAUCHKLEMME		HOSE CLAMP
3	95	1	1	320422078		SCHLAUCH	5-70	TUBE
3	96	1	1	367345918		SCHLAUCHKLEMME		HOSE CLAMP
3	97	1	1	320422076		SCHLAUCH	3-170	TUBE
3	98	1	1	320126006		ZÜNDSPULE KPL.		IGNITION COIL ASSEMBLY
3	99	1	1	424105-6		ZÜNDKERZENSTECKER		SPARK PLUG CAP
3	100	1	1	125920-8		ZÜNDSPULE		IGNITION COIL
3	101	1	1	326148-3		STECKERKAPPENFEDER		PLUG CAP SPRING
3	102	1	1	320168652		ZÜNDKERZE		SPARK PLUG
3	103	1	1	320125946	=> 2016	ZYLINDERKOPF KPL.	INC. 104-106	CYLINDER HEAD ASSEMBLY
3	103	1	1	123772-1	2017 =>	ZYLINDERKOPF KPL.	INC. 104-106	CYLINDER HEAD ASSEMBLY
3	103 a	1	1	135752-5	=> 2016	ZYLINDERKOPF-SET	INC. 103,108,109,112,1 16,119,120,265	CYLINDER HEAD ASSEMBLY
3	103 a	1	1	135785-0	2017 =>	ZYLINDERKOPF-SET	INC. 103,108,109,112,1 16,119,120,265	CYLINDER HEAD ASSEMBLY
3	104	1	1	320140928	=> 2016	ZYLINDERKOPF		CYLINDER HEAD COMPLETE
3	104	1	1	144051-4	2017 =>	ZYLINDERKOPF		CYLINDER HEAD COMPLETE
3	105	2	2	320331969		VENTILFÜHRUNG		VALVE GUIDE
3	106	1	1	424424-0		VENTILSCHAFTDICHTUNG		VALVE STEM SEAL
3	107	5	5	908006356		SCHRAUBE	M6X35	SCREW
3	108	2	2	234212-5		DRUCKFEDER	11	COMPRESSION SPRING
3	109	2	2	388331966		FEDERTELLER		SPRING RETAINER
3	110	1	1	346400-3	=> 2016	DICHTUNG, ABDECKUNG F. KIPPHEBEL		ROCKER COVER GASKET
3	110	1	1	161301-2	2017 =>	DICHTUNG, ABDECKUNG F. KIPPHEBEL		ROCKER COVER GASKET
3	111	1	1	377331937		DISTANZBUCHSE		EXHAUST PORT SPACER
3	112	1	1	368268310		ACHSE FÜR KIPPHEBEL	5	PIN
3	113	1	1	346399-2		DICHTUNG SCHALLDÄMPFER		MUFFLER GASKET
3	114	1	1	320168638	=> 2017-06	SCHALLDÄMPFER		EXHAUST MUFFLER
3	114	1	1	161532-3	2017-07 =>	SCHALLDÄMPFER		EXHAUST MUFFLER
3	115	3	3	320266693		SCHRAUBE INNEN6RD ZK	M6X20 -> M6x18	H.L. SOCKET HEAD BOLT
3	116	2	2	377126005		KIPPHEBEL KPL.		ROCKER ARM ASS'Y
3	117	2	2	377256526		STÖBELSTANGE		PUSH ROD
3	118	1	1	442167-2		DICHTUNG		CYLINDER HEAD GASKET
3	119	1	1	388331965		AUSLASSVENTIL		EXHAUST VALVE
3	120	1	1	388331964		EINLASSVENTIL		INTAKE VALVE
3	121	1	1	266659-5		SCHRAUBE INNEN6RD ZK	M6X30	H.L. SOCKET HEAD BOLT
3	122	1	1	320318729		HALTERUNG, INNEN		CENTER INNER HOLDER
3	124	1	1	320638776		KABEL		LEAD UNIT
3	125	2	2	320266652		SCHRAUBE INNEN6RD ZK	M5X16	H.L. SOCKET HEAD BOLT
3	126	1	1	256200-2		STIFT	5	PIN
3	127	1	1	123299-1		NOCKENRAD KPL.		CAM GEAR ASS'Y
3	128	1	1	140817-0		NOCKENRAD		CAM GEAR COMPLETE
3	129	1	1	233623-1		DREHFEDER	9	TORSION SPRING
3	130	1	1	320346434		NOCKENSCHLEIBE		CAM GEAR PLATE
3	131	1	1	318707-7		FLIEHGEWICHT		FLY WEIGHT
3	132	1	1	256186-0		STIFT	5	PIN
3	133	1	1	313209-8		NOCKENHEBEL	L	CAM LIFTER
3	134	1	1	313210-3		NOCKENHEBEL	R	CAM LIFTER
3	135	1	1	442168-0		DICHTUNG FÜR NOCKENRAD		CAM GEAR GASKET
3	136	1	1	320318725		ABDECKUNG FÜR NOCKENRAD		CAMGEAR COVER
3	137	4	4	320266652		SCHRAUBE INNEN6RD ZK	M5X16	H.L. SOCKET HEAD BOLT
3	138	1	1	213599-8	=> 2017-04	ÖLDICHTUNG	17	OIL SEAL
3	138	1	1	213091-4	2017-05 =>	ÖLDICHTUNG	17	OIL SEAL
3	139	1	1	254001-2		SCHEIBENFEDER	4	WOODRUFF KEY
3	140	1	1	320140900		KURBELWELLE KPL.		CRANKSHAFT COMPLETE
3	141	2	2	320233995		SPRENGRING	12	SPRING RING
3	142	1	1	320326039		KOLBENBOLZEN		PISTON PIN
3	143	1	1	388318726		KOLBEN		PISTON
3	144	1	1	320257332		KOLBENRING	SECOND	PISTON RING
3	144	1	1	197458-3		KOLBENRING-SATZ	INC. 144-146	PISTON RING SET
3	145	1	1	320257333		KOLBENRING	OIL	PISTON RING
3	145	1	1	197458-3		KOLBENRING-SATZ	INC. 144-146	PISTON RING SET
3	146	1	1	320257331		KOLBENRING	TOP	PISTON RING
3	146	1	1	197458-3		KOLBENRING-SATZ	INC. 144-146	PISTON RING SET
3	147	1	1	266659-5		SCHRAUBE INNEN6RD ZK	M6X30	H.L. SOCKET HEAD BOLT
3	148	1	1	320638777		KABEL		LEAD UNIT
3	149	1	1	320232268		KONTAKTFEDER		CONTACT SPRING
3	150	1	1	318730-2		HALTERUNG, HINTEN-AUßEN		REAR OUTER HOLDER
3	151	1	1	234214-1		DRUCKFEDER	16	COMPRESSION SPRING
3	152	8	8	266659-5		SCHRAUBE INNEN6RD ZK	M6X30	H.L. SOCKET HEAD BOLT



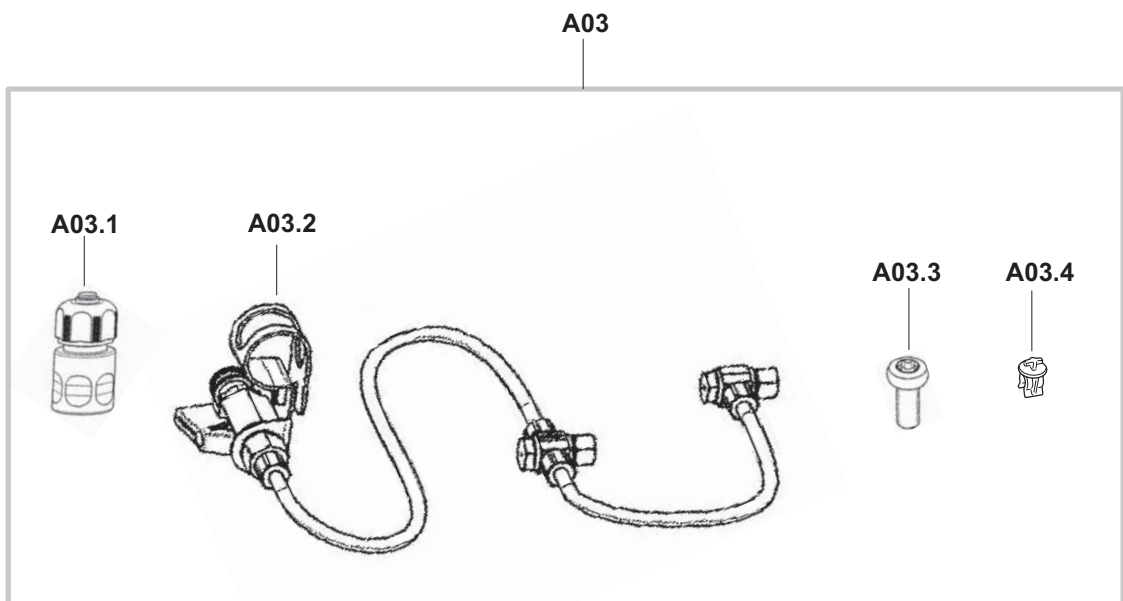
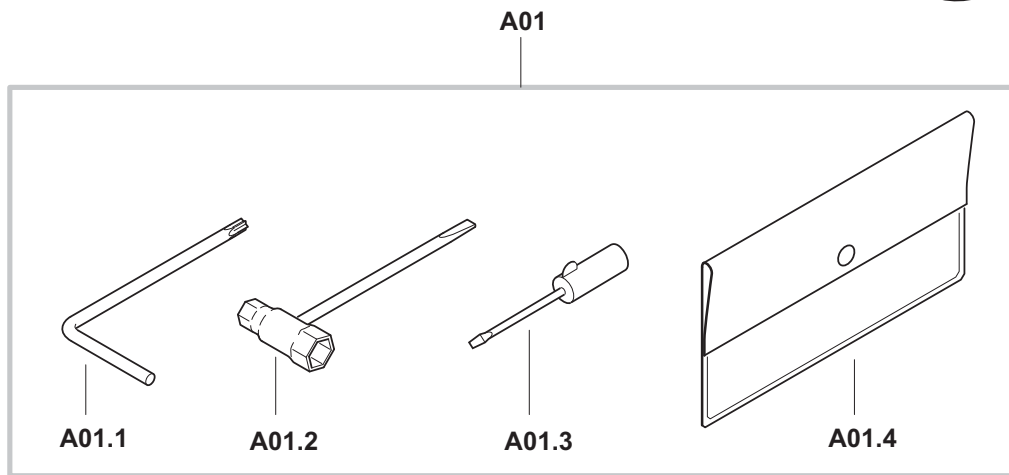
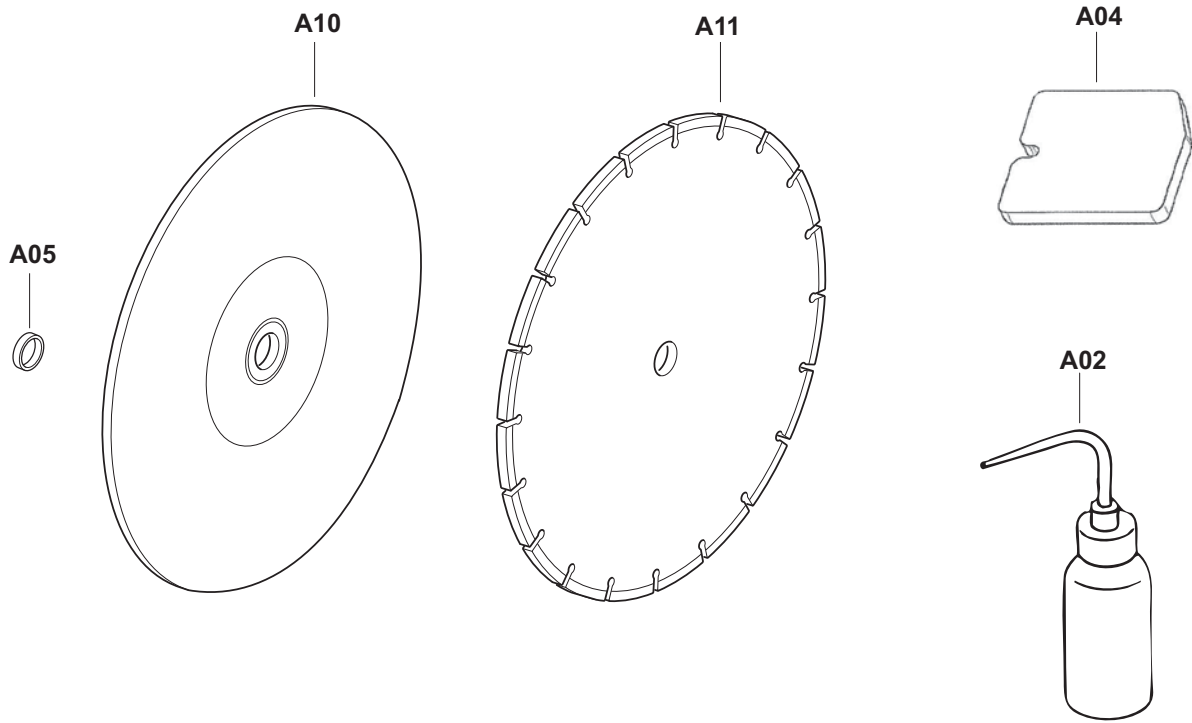
Seite / Page	Pos.	PC-7612 V	PC7614V	Teil-Nr. Part No.	Hinweise Notes	Bezeichnung	Spezifikation Specification	Description
3	153	2	2	367424201		RÜCKSCHLAGVENTIL		CHECK VALVE
3	154	1	1	320424406		GUMMI		GROMMET
3	156	3	3	320266652		SCHRAUBE INNEN6RD ZK	M5X16	H.L. SOCKET HEAD BOLT
3	157	1	1	320452738		DICHTUNG		OIL CASE GASKET
3	158	1	1	367345918		SCHLAUCHKLEMME		HOSE CLAMP
3	159	1	1	320422084		SCHLAUCH	5-55	TUBE
3	160	1	1	320346398		EINLASSMEMBRAN (REEDVALVE)		LEAD VALVE
3	161	1	1	320318709		STOPPER FÜR REEDVALVE		RETAINER PLATE
3	162	1	1	320266652		SCHRAUBE INNEN6RD ZK	M5X16	H.L. SOCKET HEAD BOLT
3	163	1	1	367345918		SCHLAUCHKLEMME		HOSE CLAMP
3	164	1	1	320168655		ÖLLEITUNG KPL.		OIL TUBE COMPLETE
3	165	1	1	326177-6		GEWICHT FÜR ÖLLEITUNG		OIL WEIGHT
3	166	1	1	320424384		ÖLLEITUNG		OIL TUBE
3	167	1	1	320318710		ÖLWANNE		OIL CASE
3	168	1	1	346452-4		DICHTUNG		GASKET
3	169	1	1	921412-3		6KT-SCHRAUBE	M8X12	HEX. BOLT
3	170	4	4	320266652		SCHRAUBE INNEN6RD ZK	M5X16	H.L. SOCKET HEAD BOLT
3	171	1	1	213548-5		O-RING	20	O-RING
3	172	2	2	266862-8		SCHRAUBE	M5X16	H.L.S.H. BOLT WITH WR
3	173	1	1	320452614		ÖLLEITUNG		OIL PIPE
3	174	1	1	320140899		ÖLDECKEL KPL.		OIL CAP COMPLETE
3	175	1	1	320424421		DICHTUNG		OIL CAP GASKET
3	262	1	1	424499-9		GUMMIMANSCHETTE	22	RUBBER SLEEVE
3	265	4	4	388331967		SPLINT		COTTER
3	266	1	1	346589-7	=> 2017-06	HITZESCHUTZ		MUFFLER GUARD
3	267	2	2	266782-6	=> 2017-06	SCHRAUBE INNEN6RD ZK	M5X16	H.L. SOCKET HEAD BOLT
3	268	4	4	367325665		ANSCHLUßSTÜCK		JOINT PIPE
3	269	2	2	331897-9		KUGEL		BALL



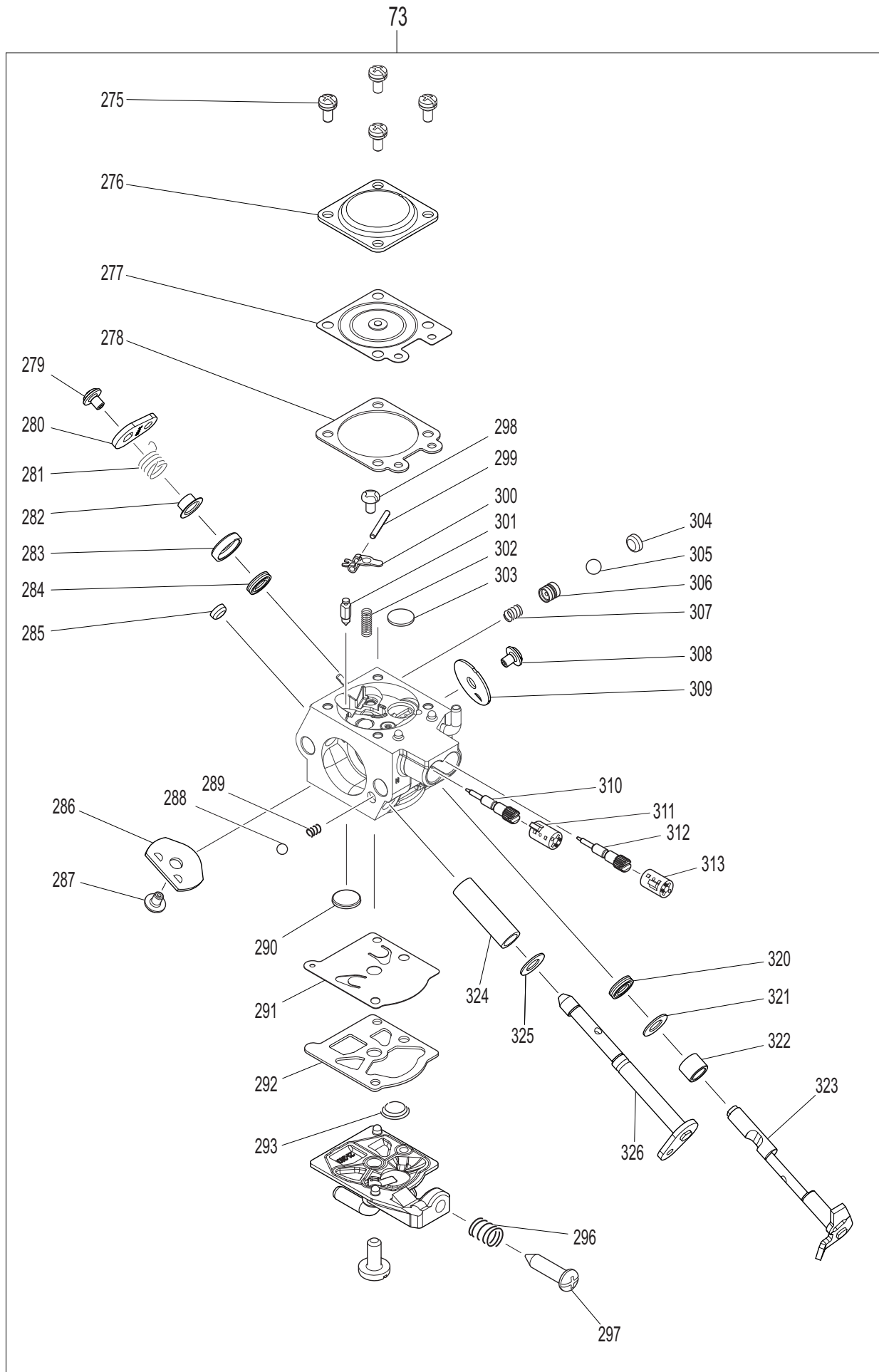
Seite / Page	Pos.	PC-7612 V	PC7614V	Teil-Nr. Part No.	Hinweise Notes	Bezeichnung	Spezifikation Specification	Description
4	123	1	1	320140901		ZYLINDERBLOCK-SET		CYLINDER BLOCK COMPLETE
4	123	1	1	123578-7		MOTORBLOCK	INC. 89, 90, 103, 107, 110, 117, 118, 123, 126, 127, 132, 133-138, 140-146, 152-154, 156-164, 167-174, 18	ENGINE SHORT BLOCK ASSEMBLY
4	176	1	1	320318704		POLRAD		FLYWHEEL
4	177	1	1	320264054		BUNDMUTTER	M10	FLANGE NUT
4	178	1	1	320452627		ZYLINDERHAUBE		CYLINDER COVER
4	179	1	1	320266652		SCHRAUBE INNEN6RD ZK	M5X16	H.L. SOCKET HEAD BOLT
4	180	1	1	320452628		STARTERGEHÄUSE		FAN COVER
4	181	4	4	320266655		SCHRAUBE INNEN6RD ZK	M5X30	H.L. SOCKET HEAD BOLT
4	182	1	1	266659-5		SCHRAUBE INNEN6RD ZK	M6X30	H.L. SOCKET HEAD BOLT
4	183	1	1	320318728		HALTERUNG, VORNE-AUßEN		FRONT OUTER HOLDER
4	184	1	1	320267448		FLACHSCHEIBE	41	FLAT WASHER
4	185	1	1	320213598	=> 2017-04	ÖLDICHTUNG	(L)	OIL SEAL
4	185	1	1	213090-6	2017-05 =>	ÖLDICHTUNG	(L)	OIL SEAL
4	186	1	1	319234-7	2015 =>	SCHNEIDARM		CUTTING ARM
4	186	1	1	320318711	=> 2014	SCHNEIDARM		CUTTING ARM
4	187	1	1	234214-1		DRUCKFEDER	16	COMPRESSION SPRING
4	188	1	1	318730-2		HALTERUNG, HINTEN-AUßEN		REAR OUTER HOLDER
4	189	1	1	266659-5		SCHRAUBE INNEN6RD ZK	M6X30	H.L. SOCKET HEAD BOLT
4	190	5	5	320266658		SCHRAUBE INNEN6RD ZK	M6X25	H.L. SOCKET HEAD BOLT
4	191	1	1	225094-6		KEILRIEMEN	5-800	V-BELT
4	192	1	1	320331970		DISTANZRING	17	SPACER
4	193	1	1	320125945		KUPPLUNGSTROMMEL KPL.		CLUTCH DRUM ASSEMBLY
4	194	1	1	320165636		KUPPLUNGSTROMMEL		CLUTCH DRUM
4	195	1	1	320962163		SICHERUNGSRING	R-35	RETAINING RING
4	196	1	1	320210138		KUGELLAGER	6003LLU	BALL BEARING
4	197	1	1	320331970		DISTANZRING	17	SPACER
4	198	1	1	168656-6		KUPPLUNG KPL.		CLUTCH COMPLETE
4	199	3	3	320231884		ZUGFEDER	6	TENSION SPRING
4	200	3	3	320313207		FLIEHGEWICHT		CLUTCH SHOE
4	201	1	1	313208-0		KUPPLUNGSNABE		CLUTCH HOLDER
4	202	1	1	320893205		SCHILD	PC-7612 V	MODEL NO. LABEL
4	202	1	1	893206-5		SCHILD	PC-7614 V	MODEL NO. LABEL
4	203	3	3	320266792		SCHRAUBE INNEN6RD ZK	M5X18	H.L. SOCKET HEAD BOLT
4	204	1	1	125919-3		ANWERFVORRICHTUNG KPL.		STARTER ASSEMBLY
4	205	1	1	424501-8		ANWERFGRIF		STARTER KNOB
4	206	1	1	320332046		SEILFÜHRUNG		ROPE GUIDE
4	207	1	1	320452613		ANWERFGEHÄUSE		STARTER CASE
4	208	1	1	232262-4		RÜCKHOLFEDER		SPIRAL SPRING
4	209	1	1	444040-2		ANWERFSEIL	L=1m	STARTER ROPE
4	210	1	1	424500-0		SCHEIBE		ROPE STOPPER
4	211	1	1	453466-7		SEILTROMMEL		REEL
4	212	1	1	320266634		SCHRAUBE	M6X20	SET SCREW
4	213	1	1	320452930		HALTERUNG		HOLDER
4	214	3	3	266653-7		SCHRAUBE INNEN6RD ZK	M5X20	H.L. SOCKET HEAD BOLT
4	215	1	1	455560-1	2015 =>	ABDECKUNG		CLUTCH COVER
4	216	1	1	264080-2		6KT-MUTTER	M10-17	HEX. LOCK NUT
4	218	3	3	320266784		SCHRAUBE INNEN6RD ZK	M5X12	H.L. SOCKET HEAD BOLT
4	219	1	1	140816-2		ANWERFKLINKEN-SET		RATCHET COMPLETE
4	263	1	1	320800023		SICHERHEITSAUFKLEBER		CAUTION LABEL
4	264	1	1	346611-0		DICHTUNG		STARTER COVER GASKET



Seite / Page	Pos.	PC-7612 V	PC7614V	Teil-Nr. Part No.	Hinweise Notes	Bezeichnung	Spezifikation Specification	Description
5	224	1	1	266976-3		6KT-SCHRAUBE MIT SCHEIBE	M8x25	HEXAGON HEAD BOLT WITH WASHER
5	225	1	1	326228020		SPANNFLANSCH	12"-16"	PRESSURE DISC
5	226	1	1	257312-4		ADAPTERRING 17	ø 20,0 mm EU, USA	RING 17
5	226	1	1	320195794		ADAPTERRING 17	ø 25,4 mm SET AUS	RING 17
5	227	1	1	326228020		SPANNFLANSCH	12"-16"	PRESSURE DISC
5	228	1	1	394342311		DRUCKRING	FT	PRESSURE RING
5	228	1	1	394342211		DRUCKRING KPL., SCHWARZ	INC. 228,231,232	PRESSURE RING CPL.
5	229	1	1	394342180		GLEITSCHLEIBE TEFLON		SLIDING DISC
5	230	1	1	965404920		GUMMIRING INNEN		RUBBER RING INT.
5	231	3	3	394228051		ANSATZSCHRAUBE	M6	H.L. COLLAR BOLT
5	231	1	1	394342211		DRUCKRING KPL., SCHWARZ	INC. 228,231,232	PRESSURE RING CPL.
5	232	3	3	234216-7		DRUCKFEDER	8	PRESSURE SPRING
5	232	1	1	394342211		DRUCKRING KPL., SCHWARZ	INC. 228,231,232	PRESSURE RING CPL.
5	233	1	1	320318722		SCHNEIDVORSATZ		CUTTING DEVICE
5	234	1	1	213625-3		O-RING	9x2	PACKING RING
5	235	1	1	320326038		ANSCHLAGBOLZEN		LOCK SHAFT
5	236	2	2	394211091		BEFESTIGUNGSBOLZEN		TIGHTEN LOCKING BOLT
5	237	1	1	394342180		GLEITSCHLEIBE TEFLON		SLIDING DISC
5	238	1	1	394342160		ANSCHLAGBLECH		IMPACT PLATE
5	239	1	1	965404900		GUMMIRING AUßEN		RUBBER RING EXT.
5	240	2	2	908605165		INNENSTERN-SCHLITZ-SCHRAUBE	M5x16	SCREW
5	241	1	1	326341301		GRIFF SCHUTZHAUBE		GRIP FOR PROTECTIVE HOOD
5	242	1	1	320140925		SCHUTZHAUBE KPL.	12"	HOOD COMPLETE
5	242	1	1	320141042		SCHUTZHAUBE KPL.	14"	HOOD COMPLETE
5	242	1	1	320893215		SICHERHEITSAUFKLEBER		CAUTION LABEL
5	242	1	1	320893218		SICHERHEITSAUFKLEBER		CAUTION LABEL
5	244	1	1	213162-7		O-RING	14	O-RING
5	245	1	1	320257971		RING	17	RING
5	246	1	1	960102176		RILLENKUGELLAGER	6203LLU	BALL BEARING
5	247	1	1	660962157		SICHERUNGSRING	R-40	RETAINING RING
5	248	1	1	320326062		ACHSE		SPINDLE
5	249	1	1	960102176		RILLENKUGELLAGER	6203LLU	BALL BEARING
5	250	1	1	320222174		KEILRIEMENSCHLEIBE	5-95.8	V-BELT PULLEY
5	251	1	1	266976-3		6KT-SCHRAUBE MIT SCHEIBE	M8x25	HEXAGON HEAD BOLT WITH WASHER
5	252	1	1	455937-0	2015 =>	RIEMENABDECKUNG		BELT COVER
5	252	1	1	452716-7	=> 2014	RIEMENABDECKUNG		BELT COVER
5	253	1	1	394213033		SPANNSCHRAUBE		TENSIONING SCREW
5	254	1	1	394342120		DRUCKFEDER	6	COMPRESSION SPRING
5	255	1	1	660252157		VIERKANTMUTTER		SQUARE NUT
5	256	1	1	394213021		AUFNAHMEBLECH		METAL SHEET
5	257	2	2	264055-1	2015 =>	6KT-FLANSCHMUTTER	M8	HEXAGONAL NUT
5	257	2	2	264081-0	=> 2014	6KT-MUTTER	M8	HEX. NUT



Seite / Page	Pos.	PC-7612 V	PC7614V	Teil-Nr. Part No.	Hinweise Notes	Bezeichnung	Spezifikation Specification	Description
6	A01	1	1	957004013		WERKZEUG-SET		TOOL KIT
6	A01 .1	1	1	940827000		WINKELSCHRAUBENDREHER	T27	ANGLED SCREW DRIVER
6	A01 .2	1	1	941719132		KOMBISCHLÜSSEL	SW 16/13	UNIVERSAL WRENCH
6	A01 .3	1	1	783012-5		SCHRAUBENDREHER		SCREWDRIVER
6	A01 .4	1	1	950004002		WERKZEUGTASCHE		PLASTIK BAG
6	A02	1	1	195615-7		MOTORÖL 4-TAKT	10W30 220ml DOLMAR	OIL BOTTLE SET
6	A02		1	320452801		FLASCHE, LEER	PL	BOTTLE, EMPTY
6	A03	1	1	320195792		WASSERSET KPL.		WATER SET ASS'Y
6	A03 .1	1	1	964802273		SCHLAUCHKUPPLUNG	STOP 1/2"	COUPLING SLEEVE
6	A03 .2	1	1	320126068		WASSERSET		WATER SET
6	A03 .3	1	1	320266707		SCHRAUBE INNEN6RD ZK	M5X10	H.L. SOCKET HEAD BOLT
6	A03 .4	1	1	320452930		HALTERUNG		HOLDER
6	A04	1	1	195945-6		VORFILTER MIT ÖL	SET	PRE FILTER
6	A05	1	1	257312-4		ADAPTERRING 17	ø 20,0 mm EU, USA	RING 17
6	A05	1	1	320195794		ADAPTERRING 17	ø 25,4 mm SET AUS	RING 17
6	A10	1				TRENNSCHEIBE KUNSTHARZ	ø 300mm/12"	BLADE SYNTHETIC
6	A10		1			TRENNSCHEIBE KUNSTHARZ	ø 350mm/14"	BLADE SYNTHETIC
6	A11	1				TRENNSCHEIBE DIAMANT	ø 300mm/12"	DIAMOND BLADE
6	A11		1			TRENNSCHEIBE DIAMANT	ø 350mm/14"	DIAMOND BLADE
6	E01	1	1	898428-2	ohne Abb., w/o picture	HINWEISSCHILD FÜR KRAFTSTOFFART		CAUTION PLATE
6	E02	1	1		ohne Abb., w/o picture	SICHERHEITSANHÄNGER	AT, PL	CAUTION TAG
6	E02	1	1		ohne Abb., w/o picture	SICHERHEITSANHÄNGER		CAUTION TAG
6	E03	1	1		ohne Abb., w/o picture	SICHERHEITSANHÄNGER		CAUTION TAG



Seite / Page	Pos.	PC-7612 V	PC7614V	Teil-Nr. Part No.	Hinweise Notes	Bezeichnung	Spezifikation Specification	Description
7	73	1	1	320168653		VERGASER	WT	CARBURETOR
7	275	4	4	WJ00096589		SCHRAUBE KPL.		SCREW ASS'Y
7	276	1	1	141943-8		MEMBRANDECKEL KPL.		DIAPHRAGM COVER ASSEMBLY
7	277	1	1	168620-7		STEUERMEMBRAN		METERING DIAPHRAGM
7	278	1	1	442183-4		DICHTUNG		GASKET
7	279	1	1	WJ00096475		SCHRAUBE		SCREW
7	280	1	1	WJ00183498		GASHEBEL		THROTTLE LEVER
7	281	1	1	WJ00983707		FEDER		SPRING
7	282	1	1	WJ00014886		BUCHSE		BUSHING
7	283	1	1	WJ00148545		BUCHSE		BUSHING
7	284	1	1	WJ00015631		DICHTRING		SEAL
7	285	1	1	WJ00088119		VERSCHLUSSSCHEIBE		PLUG CAP
7	286	1	1	WJ00343480		CHOKEKLAPPE		CHOKE SHUTTER
7	287	1	1	WJ00096475		SCHRAUBE		SCREW
7	288	1	1	5806122220		KUGEL		BALL
7	289	1	1	5806122210		FEDER		SPRING
7	290	1	1	352010-6		SIEB		INLET SCREEN
7	291	1	1	WJ00009589		PUMPENMEMBRAN		PUMP DIAPHRAGM
7	292	1	1	WJ00092225		PUMPENDICHTUNG		PUMP GASKET
7	293	1	1	367234183		DRUCKFEDER	5-9	CONICAL COMPRESSION SPRING
7	296	1	1	5106045250		FEDER		SPRING
7	297	1	1	WJ00096368		LEERLAUF-STELLSCHRAUBE		IDLE ADJUSTMENT SCREW
7	298	1	1	5016004110		SCHRAUBE		SCREW
7	299	1	1	WJ00014477		STIFT		PIN
7	300	1	1	WJ00016648		HEBEL		LEVER
7	301	1	1	320008282		VENTIL		VALVE
7	302	1	1	234277-7		DRUCKFEDER	3	COMPRESSION SPRING
7	303	1	1	5416036160		VERSCHLUSSSCHEIBE		PLUG-WELCH
7	304	1	1	WJ00088229		KAPPE		PLUG-CUP
7	305	1	1	WJ00008995		KUGEL		BALL
7	306	1	1	WJ00160580		KOLBEN KPL.		PISTON ASSEMBLY ACCELERATOR
7	307	1	1	WJ00983164		FEDER		SPRING
7	308	1	1	WJ00096475		SCHRAUBE		SCREW
7	309	1	1	5806122260		DROSSELKLAPPE		THROTTLE VALVE
7	310	1	1	WJ01023347		VOLLGAS-STELLSCHRAUBE	H	ADJUST NEEDLE
7	311	1	1	WJ00025162		LIMITER CAP		LIMITER CAP
7	312	1	1	WJ01023343		LEERLAUF-STELLSCHRAUBE	L	ADJUST NEEDLE
7	313	1	1	WJ00025162		LIMITER CAP		LIMITER CAP
7	320	1	1	WJ00015631		DICHTRING		SEAL
7	321	1	1	WJ00136194		SCHEIBE		WASHER
7	322	1	1	WJ00014896		DISTANZRING		SPACER
7	323	1	1	WJ00224273		DROSSELKLAPPENWELLE		THROTTLE SHAFT
7	324	1	1	WJ00148542		HÜLSE		SLEEVE
7	325	1	1	WJ00136231		SCHEIBE		WASHER
7	326	1	1	WJ00224210		CHOKEWELLE		CHOKE SHAFT

- 1** Kraftstofftank, Bügelgriff
Fuel tank, tubular grip
- 2** Abdeckhaube, Luftfilter
Hood, air filter
- 3** Kurbelgehäuse, Zylinder, Schalldämpfer
Crankcase, cylinder, muffler
- 4** Kupplung, Polrad, Anwerfvorrichtung
Clutch case, flywheel, starter
- 5** Schneidvorsatz, Schutzhaube
Cutting device, protection hood
- 6** Zubehör
Accessories
- 7** Vergaser
Carburetor

	Zeichenerklärung	Key to symbols
=> 1999999 2000000 => 2003.04 => TI 2003/07 Acc. = { m Corr.	Produktion bis Serien-Nr. Neues Teil ab Serien-Nr. Neues Teil ab Jahr / Monat Siehe Technische Information Jahr / Nr. Zubehör (nicht im Lieferumfang) Keine Serienausführung, jedoch verwendbar Beinhaltet Positions-Nr. Meterware Druckfehlerberichtigung	Production to serial number New part from serial number New part from Year / Month See Technical Information Year / No. Accessories (not included in the delivery inventory) No standard execution, may be used Contains item number Sold by the meter Error correction
	Änderungen vorbehalten	Specifications subject to change without notice