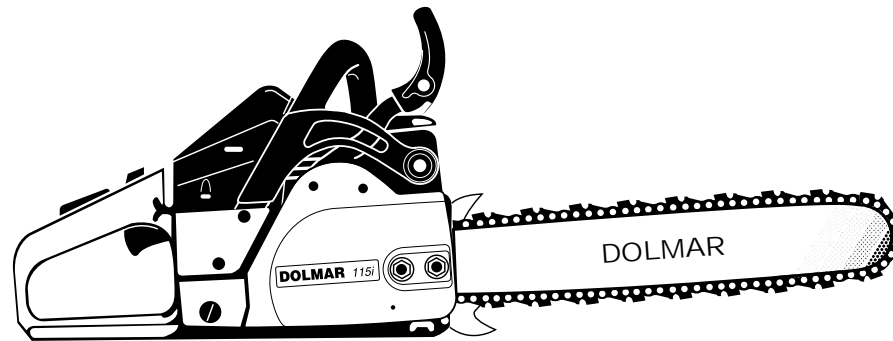




Ersatzteilliste Spare Parts List

2017-07



- 109
- 109 HappyStart
- 110i
- 110i H
- 111
- 115
- 115 H
- 115i
- 115i H
- PS-43
- PS-52
- PS-540 (USA)

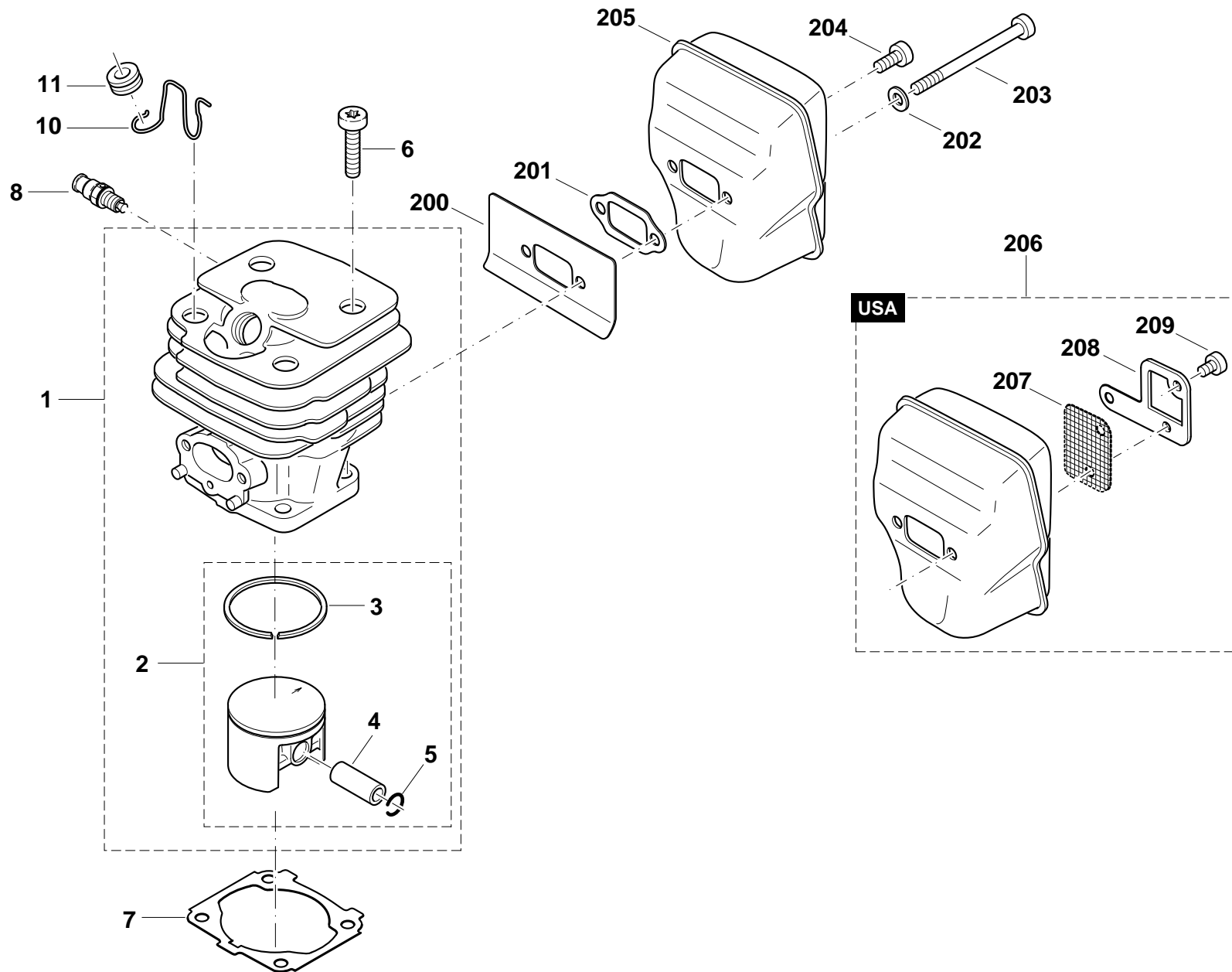
109, 109 HappyStart, 110i,
110i H, 111, 115, 115 H, 115i,
115i H, PS-43, PS-52, PS-540

1

Zylinder, Kolben, Schalldämpfer
Cylinder, piston, muffler

makita

DOLMAR



109, 109 HappyStart, 110i,
110i H, 111, 115, 115 H, 115i,
115i H, PS-43, PS-52, PS-540

1

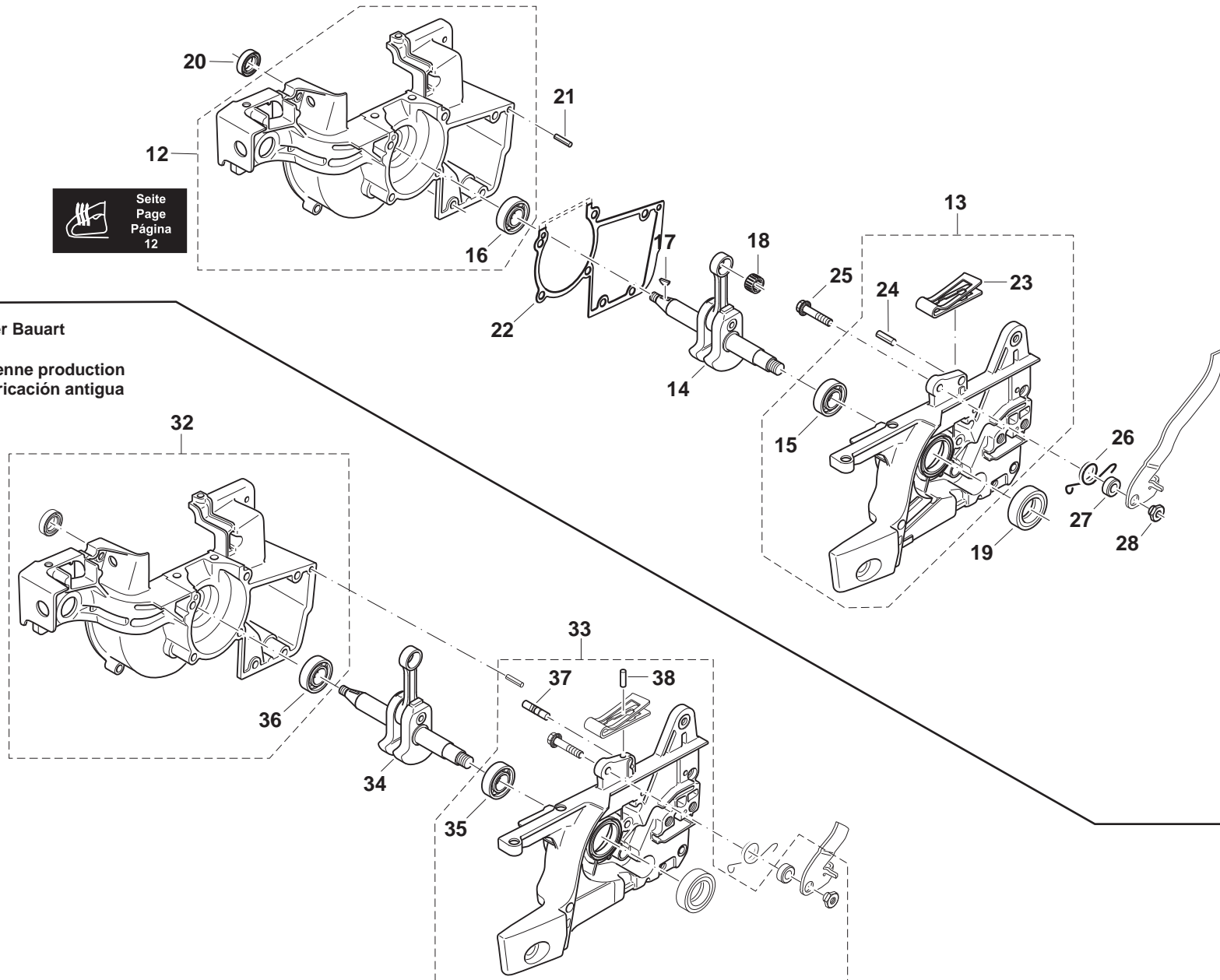
Zylinder, Kolben, Schalldämpfer
Cylinder, piston, muffler



Seite / Page	Pos.	109	109 HappyStart	110i	110i H	111	115	115 H	115i	115i H	PS-43	PS-52	PS-540 (USA)	Teil-Nr. Part No.	Hinweise Notes	Bezeichnung	Spezifikation Specification	Description
1	1	1		1	1						1			020130030	=> 2011-10	ZYLINDER / KOLBEN KPL.	ø 40 INC. 2	CYLINDER / PISTON CPL.
1	1	1		1	1						1			027130050	2011-11 =>	ZYLINDER / KOLBEN KPL.	ø 44 INC. 2,200	CYLINDER / PISTON CPL.
1	1		1											032130250		ZYLINDER / KOLBEN KPL.	ø 40 DEKO INC. 2	CYLINDER / PISTON CPL.
1	1					1	1	1	1	1				027130034		ZYLINDER / KOLBEN KPL.	ø 44 INC. 2	CYLINDER / PISTON CPL.
1	1												1	033130011		ZYLINDER / KOLBEN KPL.	ø 45 INC. 2	CYLINDER / PISTON CPL.
1	2	1	1	1	1						1			032132011	=> 2011-10	KOLBEN KPL.	ø 40 INC. 3-5	PISTON ASSY.
1	2	1		1	1	1	1	1	1	1	1	1	1	027132050	2011-11 =>	KOLBEN KPL.	ø 44 INC. 3-5	PISTON ASSY.
1	2											1		033132010		KOLBEN KPL.	ø 45 INC. 3-5	PISTON ASSY.
1	3	1	1	1	1						1			021132230		KOLBENRING	ø 40	PISTON RING
1	3	1		1	1	1	1	1	1	1	1	1	1	027132020		KOLBENRING	ø 44 x 1,5mm	PISTON RING
1	3	1		1	1	1	1	1	1	1	1	1	1	020132100		KOLBENRING	ø 44 x 1,2mm	PISTON RING
1	3											1		033132020		KOLBENRING	ø 45	PISTON RING
1	4	1	1	1	1	1	1	1	1	1	1	1	1	001132010		KOLBENBOLZEN	ø 10/6 x 30	PISTON PIN, FOR PISTON ASSY. 032 132 011
1	5	2	2	2	2	2	2	2	2	2	2	2	2	020132050		SPRENGRING		SPRING RING
1	6	4	4	4	4	4	4	4	4	4	4	4	4	908005205		INNENSTERN SCHRAUBE	M5x20	SCREW
1	7	1	1	1	1	1	1	1	1	1	1	1	1	965525042		DICHTUNG		GASKET
1	8		1											001131150		DEKOMPRESSIVENTIL		VALVE
1	10	1	1	1	1	1	1	1	1	1	1	1	1	001142012		KLAMMER		CRAMP
1	11	1	1	1	1	1	1	1	1	1	1	1	1	965401011		GUMMITÜLLE		RUBBER BUSHING
1	200	=	=	=	=	1	1	1	1	1	=	=	1	020174171		ABSCHIRMBLECH		CARBURETOR INSULATOR
1	201	1	1	1	1	1	1	1	1	1	1	1	1	346304-9		DICHTUNG		GASKET
1	202	2	2	2	2	2	2	2	2	2	2	2	2	928405000		SPANNSCHEIBE		DISC
1	203	2	2	2	2	2	2	2	2	2	2	2	2	908205625		INNENSTERN-SCHRAUBE	M5x62	SCREW
1	204	1	1	1	1	1	1	1	1	1	1	1	1	908005095		SCHRAUBE	M5x9	SCREW
1	205	1	1	1	1	1	1	1	1	1	1	1	1	020174160		SCHALLDÄMPFER		MUFFLER
1	206	1	1	1	1	1			1	1			1	020174202		SCHALLDÄMPFER KPL.	USA INC. 207-209	MUFFLER ASSY.
1	207	1	1	1	1	1			1	1			1	020174110		FUNKENSCHUTZSIEB	USA	SPARK ARRESTER SCREEN
1	208	1	1	1	1	1			1	1			1	020174121		LEITBLECH	USA	DEFLECTION GUARD
1	209	1	1	1	1	1			1	1			1	915042130		SCHRAUBE	4,2x13 USA	SCREW

Seite
Page
Página
12

Maschinen älterer Bauart
Previous models
Machines d'ancienne production
Máquinas de fabricación antigua



109, 109 HappyStart, 110i,
110i H, 111, 115, 115 H, 115i,
115i H, PS-43, PS-52, PS-540

2

Kurbelgehäuse
Crankcase



Seite / Page	Pos.	109	109 HappyStart	110i	110i H	111	115	115 H	115i	115i H	PS-43	PS-52	PS-540 (USA)	Teil-Nr. Part No.	Hinweise Notes	Bezeichnung	Spezifikation Specification	Description
2	12	1	1	1										027111171		KURBELGEHÄUSE MS	RED INC. 16	CRANKCASE MAGNETO-SIDE
2	13	1	1	1	1	1	1	1	1	1	1	1	1	027111144		KURBELGEHÄUSE KS ROT	INC. 15,23,24	CRANKCASE KS RED
2	14	1	1	1	1	1	1	1	1	1	1	1	1	027120010	TI 1993-10	KURBELWELLE		CRANKSHAFT
2	15	1	1	1	1	1	1	1	1	1	1	1	1	960102152	TI 1993-10	KUGELLAGER (EINKLEBEN)	6202	BALL BEARING (USE GLUE)
2	16	1	1	1	1	1	1	1	1	1	1	1	1	960102131	TI 1993-10	KUGELLAGER	6201	BALL BEARING
2	17	1	1	1	1	1	1	1	1	1	1	1	1	939620371		SCHEIBENFEDER		KEY
2	18	1	1	1	1	1	1	1	1	1	1	1	1	962211030		NADELKÄFIG		NEEDLE CAGE
2	19	1	1	1	1	1	1	1	1	1	1	1	1	962900052		RADIALDICHRING	ø15/24x7	RADIAL RING
2	20	1	1	1	1	1	1	1	1	1	1	1	1	962900156		RADIALDICHRING	Ø 12/20x5	RADIAL RING
2	21	2	2	2	2	2	2	2	2	2	2	2	2	936430160		SPIRALSPANNSTIFT	3x16	CLAMPING PIN
2	22	1	1	1	1	1	1	1	1	1	1	1	1	965525002		DICHTUNG		GASKET
2	23	1	1	1	1	1	1	1	1	1	1	1	1	027213320		BLATTFEDER		LEAF SPRING
2	24	1	1	1	1	1	1	1	1	1	1	1	1	934950160	1999-04 =>	SPANNSTIFT	5x16	SPRING PIN
2	25	1	1	1	1	1	1	1	1	1	1	1	1	027213520		6KT-SCHRAUBE MIT BUND		HEXAGONAL HEAD SCREW
2	26	1	1	1	1	1	1	1	1	1	1	1	1	027213270		FEDER		SPRING
2	27	1	1	1	1	1	1	1	1	1	1	1	1	027213510		RING		RING
2	28	1	1	1	1	1	1	1	1	1	1	1	1	027213500		ANSATZMUTTER		SHOULDER NUT
2	32	1		1		1			1		1	1		020111203	109,PS-43: =>107932 110i:=>124759 111,PS-52:=>161143 115i:=>185116	KURBELGEHÄUSE MS KPL. ROT	INC. 36	CRANKCASE MAG. SIDE CPL. RED
2	33	1		1	1	1			1	1	1	1		027111102	109,PS-43: =>107932 110i:=>124759 111,PS-52:=>161143 115i:=>185116	KURBELGEHÄUSE KS KPL. ROT	INC. 35,37,38	CRANKCASE CLUTCH SIDE CPL. RED
2	34	1		1	1	1			1	1	1	1		020120010	Serien Nr. siehe / serial no. see -> POS. 32, 33	KURBELWELLE		CRANKSHAFT
2	35	1		1	1	1			1	1	1	1		960622150	Serien Nr. siehe / serial no. see -> POS. 32, 33	ROLLENHÜLSE		ROLLER BEARING
2	36	1		1	1	1			1	1	1	1		960622150	Serien Nr. siehe / serial no. see -> POS. 32, 33	ROLLENHÜLSE		ROLLER BEARING
2	37	1	1	1	1	1			1	1	1	1		027213230	=> 1999-03	RASTBOLZEN		BOLT
2	38	1	1	1	1	1			1	1	1	1		934930100	=> 1999-03	SPANNSTIFT	3x10	SPRING PIN

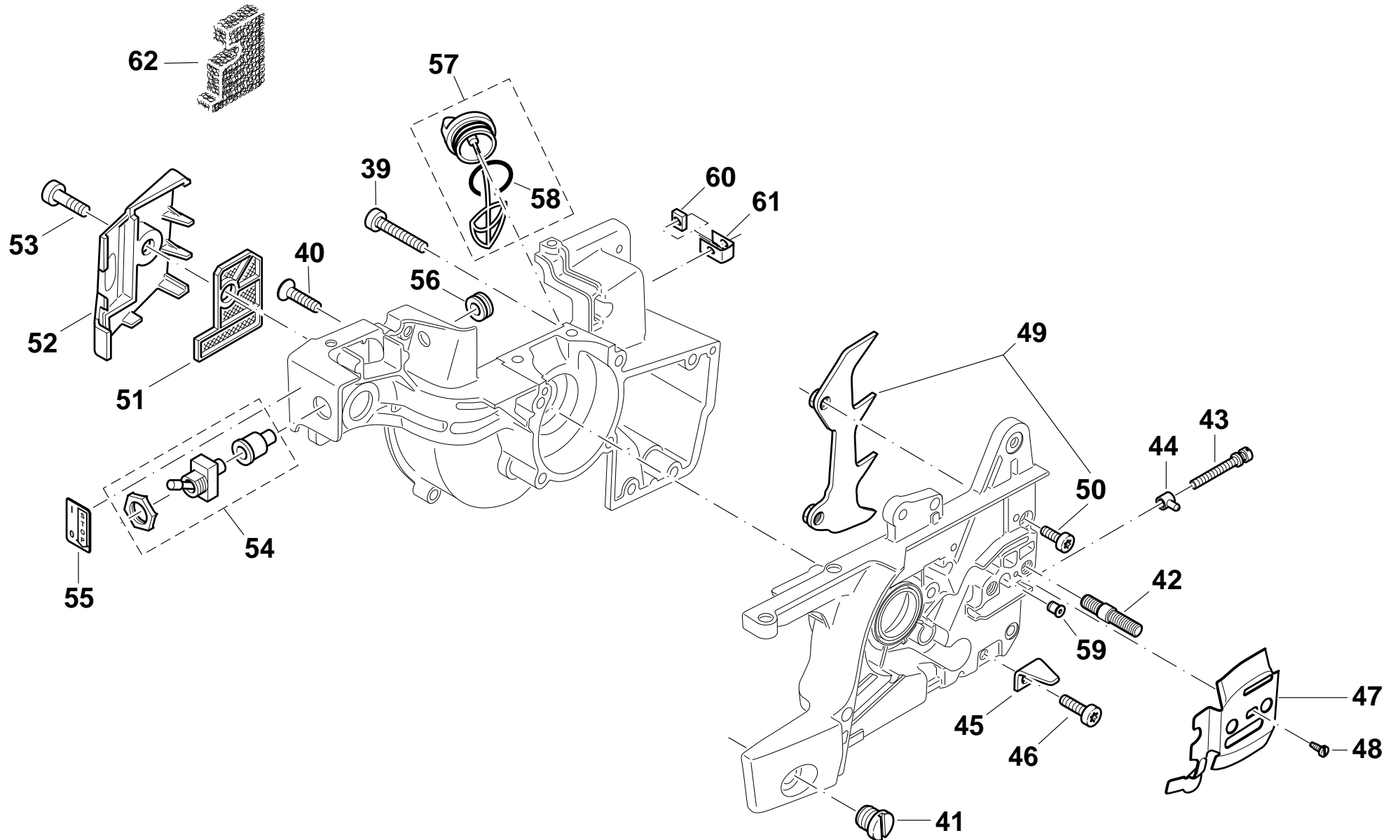
109, 109 HappyStart, 110i,
110i H, 111, 115, 115 H, 115i,
115i H, PS-43, PS-52, PS-540

3

Kurbelgehäuse 2
Crankcase 2

Makita

DOLMAR



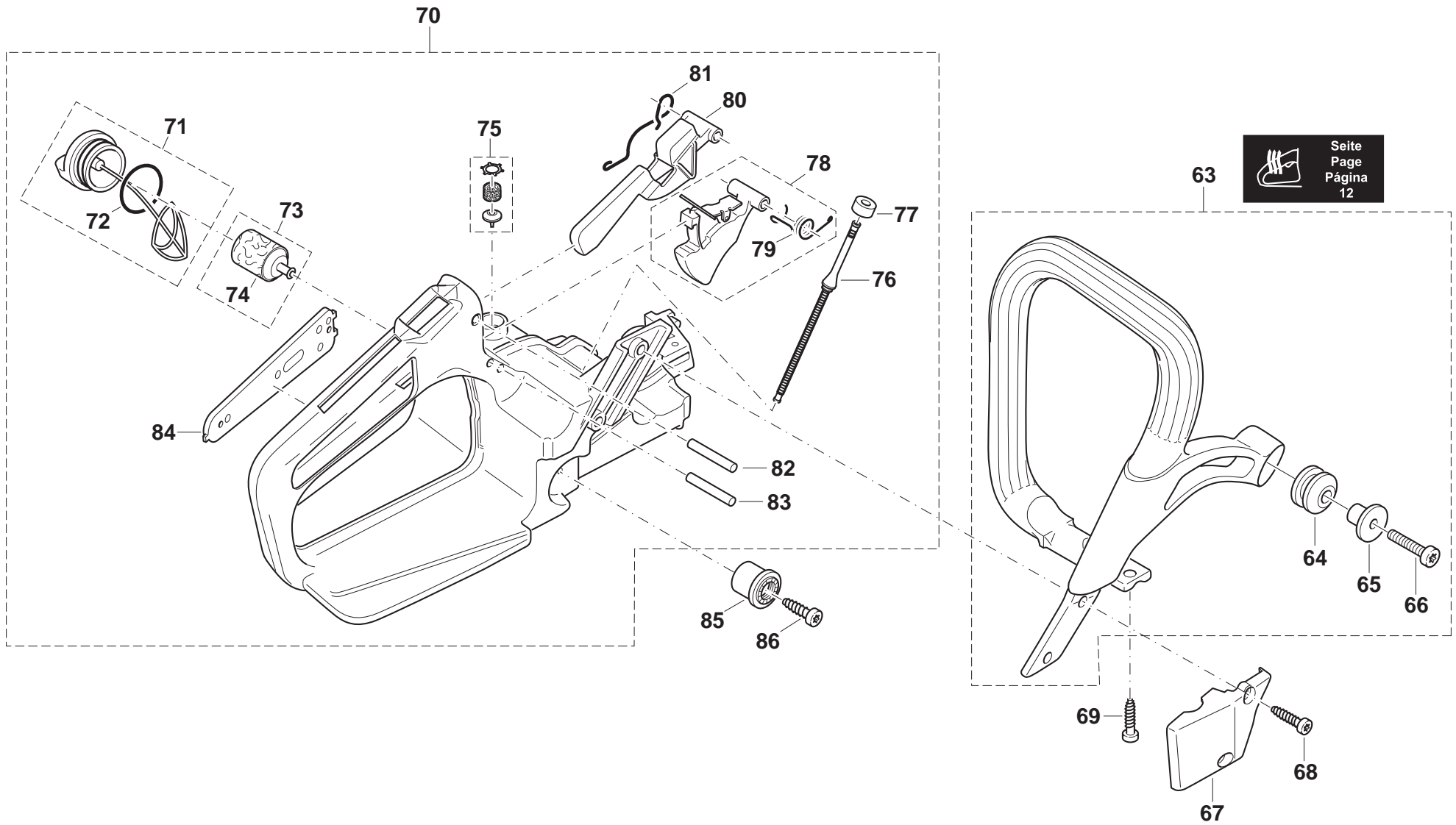
109, 109 HappyStart, 110i,
110i H, 111, 115, 115 H, 115i,
115i H, PS-43, PS-52, PS-540

3

Kurbelgehäuse
Crankcase



Seite / Page	Pos.	109	109 HappyStart	110i	110i H	111	115	115 H	115i	115i H	PS-43	PS-52	PS-540 (USA)	Teil-Nr. Part No.	Hinweise Notes	Bezeichnung	Spezifikation Specification	Description
3	39	6	6	6	6	6	6	6	6	6	6	6	6	908005305		INNENSTERN-SCHRAUBE	M5x30	SCREW
3	40	1	1	1	1	1	1	1	1	1	1	1	1	908105205		INNENSTERN-SENKSCHRAUBE	M5x20	COUNTERSUNK SCREW
3	41	3	3	3	3	3	3	3	3	3	3	3	3	001111012		SPEZIALSCHRAUBE	M12x1	SPECIAL SCREW
3	42	2	2	2	2	2	2	2	2	2	2	2	2	905808305		STIFTSCHRAUBE	M8x30	GUDGEON
3	43	1	1	1	1	1	1	1	1	1	1	1	1	389213081		SPANNSCHRAUBE		TENSIONING SCREW
3	44	1	1	1	1	1	1	1	1	1	1	1	1	001213020		MUTTER MIT ZAPFEN		NUT WITH PIVOT
3	45	1	1	1	1	1	1	1	1	1	1	1	1	020111082		KETTENFÄNGER		CHAIN CATCH
3	46	1	1	1	1	1	1	1	1	1	1	1	1	908005125		SCHRAUBE INNEN6RD ZK	M5x12	SCREW
3	47	1	1	1	1	1	1	1	1	1	1	1	1	020111172		FUHRUNGSBLECH		GUIDE PLATE
3	48	1	1	1	1	1	1	1	1	1	1	1	1	915535100		SCHRAUBE	3,5x9,5 KS B	SCREW
3	49	1	1	1	1	1	1	1	1	1	1	1	1	020250020		ZACKENLEISTE KPL.	INC. 50	SPIKE BAR ASSY.
3	50	2	2	2	2	2	2	2	2	2	2	2	2	908005095		SCHRAUBE	M5x9	SCREW
3	51	1	1	1	1	1	1	1	1	1	1	1	1	020173011		VORFILTER		PREFILTER
3	52	1	1	1	1	1	1	1	1	1	1	1	1	020173024		DECKEL FÜR VORFILTER ROT		COVER FOR PREFILTER RED
3	52				1			1		1				020173112		DECKEL FÜR VORFILTER ROT HEIZUNG	Heating	COVER FOR PREFILTER RED
3	52				1			1		1				020173113		DECKEL FÜR VORFILTER ROT HEIZUNG	Heating	COVER FOR PREFILTER RED
3	53	1	1	1	1	1	1	1	1	1	1	1	1	908605145		INNENSTERNSCHLITZ-SCHRAUBE	M5x14	SCREW
3	54	1	1	1	1	1	1	1	1	1	1	1	1	957605112		KURZSCHLUßSCHALTER KPL.		SHORT-CIRCUIT SWITCH CPL.
3	55	1	1	1	1	1	1	1	1	1	1	1	1	980115888		SCHILD	"I-O" STOP	LABEL
3	56	1	1	1	1	1	1	1	1	1	1	1	1	965401011		GUMMITÜLLE		RUBBER BUSHING
3	57	1	1	1	1	1	1	1	1	1	1	1	1	010114032		ÖLTANKVERSCHLUSS KPL.	INC. 58	OILTANK PLUG CPL.
3	58	1	1	1	1	1	1	1	1	1	1	1	1	963100051		FLACHDICHTUNG		GASKET
3	59	1	1	1	1	1	1	1	1	1	1	1	1	010245010		BELÜFTUNGSVENTIL KPL.		AIR VALVE CPL.
3	60	1	1	1	1	1	1	1	1	1	1	1	1	921905004		4KT-MUTTER	M5, SW8	SQUARE NUT
3	61	1	1	1	1	1	1	1	1	1	1	1	1	020111070		KLAMMER		CRAMP
3	62	1	1	1	1	1	1	1	1	1	1	1	1	020173061	Acc.	SCHNEEFILTER		SNOW FILTER



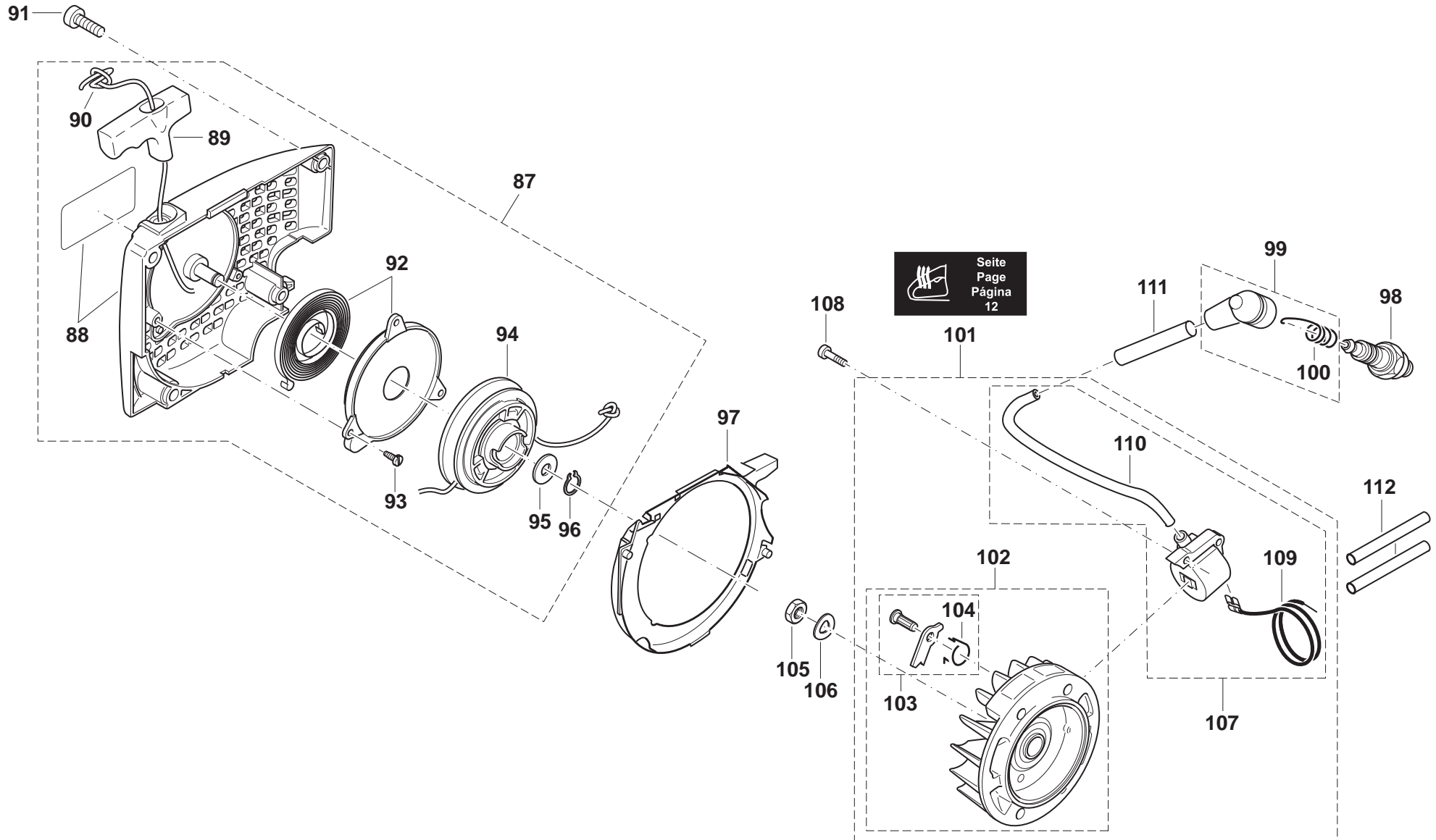
109, 109 HappyStart, 110i,
110i H, 111, 115, 115 H, 115i,
115i H, PS-43, PS-52, PS-540

4

Kraftstofftank, Bügelgriff
Fuel tank, tubular grip



Seite / Page	Pos.	109	109 HappyStart	110i	110i H	111	115	115 H	115i	115i H	PS-43	PS-52	PS-540 (USA)	Teil-Nr. Part No.	Hinweise Notes	Bezeichnung	Spezifikation Specification	Description
4	63	1	1	1		1	1	1	1	1	1	1	1	957310027	TI 1996-05	BÜGELGRIFF KPL.	INC. 64-66	TUBULAR HANDLE ASSY.
4	64	1	1	1		1	1	1	1	1	1	1	1	965403491		SCHWINGUNGSDÄMPFER		RUBBER BUFFER
4	65	1	1	1		1	1	1	1	1	1	1	1	021114051		BEFESTIGUNGSBUCHSE		FIXING BUSH
4	66	1	1	1		1	1	1	1	1	1	1	1	908005305		INNENSTERN-SCHRAUBE	M5x30	SCREW
4	67	1	1	1	1	1	1	1	1	1	1	1	1	020310013		ABDECKUNG		COVER
4	68	2	2	2	2	2	2	2	2	2	2	2	2	913455164		INNENSTERN SCHRAUBE	5,5X16	SCREW
4	69	2	2	2	2	2	2	2	2	2	2	2	2	913455164		INNENSTERN SCHRAUBE	5,5X16	SCREW
4	70	1	1	1	1	1	1	1	1	1	1	1	1	020114004	=> 2009	TANK KPL. ROT	INC. 71,73,75-78,80-84	TANK ASSY. RED
4	70	1	1			1	1	1			1	1	1	020114005	2010 =>	TANK KPL. ROT	INC. 71,73,75-78,80-84	TANK ASSY. RED
4	71	1	1	1	1	1	1	1	1	1	1	1	1	965451901		TANKVERSCHLUSS KPL. (KRAFTST.)	INC. 72	TANK PLUG CPL. (FUEL)
4	72	1	1	1	1	1	1	1	1	1	1	1	1	963232045		O-RING	ø31x4,5	PACKING RING
4	73	1	1	1	1	1	1	1	1	1	1	1	1	163499-1		SAUGKOPF KPL.	INC. 74	SUCTION HEAD
4	74	1	1	1	1	1	1	1	1	1	1	1	1	010114020		REPARATUR-SATZ, FILTER (JE 5 STCK.)	for 010114010	REP. KIT, FILTER (5 OF EACH)
4	75	1	1	1	1	1	1	1	1	1	1	1	1	957114011		BELÜFTUNGSVENTIL KPL.		AIR VALVE CPL.
4	76	1	1	1	1	1	1	1	1	1	1	1	1	965404460		KRAFTSTOFFLEITUNG		FUEL LINE
4	77	1	1	1	1	1	1	1	1	1	1	1	1	965404521		DICHTUNG		GASKET
4	78	1	1	1	1	1	1	1	1	1	1	1	1	020117290	=> 2009	GASHEBEL / GASGESTÄNGE KPL.	INC. 79	THROTTLE LEVER / LINKAGE CPL.
4	78	1	1			1	1	1			1	1	1	020117291	2010 =>	GASHEBEL / GASGESTÄNGE KPL.	INC. 79	THROTTLE LEVER / LINKAGE CPL.
4	79	1	1	1	1	1	1	1	1	1	1	1	1	020117273		DREHFEDER		SPRING
4	80	1	1	1	1	1	1	1	1	1	1	1	1	020117301		RASTHEBEL		CATCH LEVER
4	81	1	1	1	1	1	1	1	1	1	1	1	1	020117160		BIEGEFEDER		BEND SPRING
4	82	1	1	1	1	1	1	1	1	1	1	1	1	935932320		ZYLINDERSTIFT	3,25M6x32	CYLINDRICAL PIN
4	83	2	2	2	2	2	2	2	2	2	2	2	2	935932320		ZYLINDERSTIFT	3,25M6x32	CYLINDRICAL PIN
4	84	2	2	2	2	2	2	2	2	2	2	2	2	020114053		GRIFFSCHALE		GRIP PLATE
4	85	3	3	3	3	3	3	3	3	3	3	3	3	965403282	TI 1994-07	SCHWINGUNGSDÄMPFER		BUFFER RUBBER
4	86	3	3	3	3	3	3	3	3	3	3	3	3	913447134		SCHRAUBE INNEN6RD ZK K	4,7x13	H.L. TAPPING SCREW



109, 109 HappyStart, 110i,
110i H, 111, 115, 115 H, 115i,
115i H, PS-43, PS-52, PS-540

5

Zünderlektronik, Anwerfvorrichtung
Ignition electronics, starter



Seite / Page	Pos.	109	109 HappyStart	110i	110i H	111	115	115 H	115i	115i H	PS-43	PS-52	PS-540 (USA)	Teil-Nr. Part No.	Hinweise Notes	Bezeichnung	Spezifikation Specification	Description
5	87	1	1	1	1	1	1	1	1	1	1	1	1	027160010		ANWERFVORRICHTUNG KPL. ROT	INC. 88-90,92-96	STARTER ASSY. RED
5	88	1	1	1	1	1	1	1	1	1	1	1	1	020112180		VENTILATORGEHÄUSE KPL. ROT		FAN HOUSING CPL. RED
5	89	1	1	1	1	1	1	1	1	1	1	1	1	965402262		ANWERFGRIF		STARTER GRIP
5	90	1	1	1	1	1	1	1	1	1	1	1	1	108164020		ANWERFSEIL	ø 3,5 x 980 mm	STARTER ROPE
5	90	1	1	1	1	1	1	1	1	1	1	1	1	985000155	ACC.	ANWERFSEIL	ø 3,5 x 100 m	STARTER ROPE
5	91	4	4	4	4	4	4	4	4	4	4	4	4	908005165		SCHRAUBE INNEN6RD ZK	M5x16	H.L. SOCKET HEAD BOLT
5	92	1	1	1	1	1	1	1	1	1	1	1	1	020163031		RÜCKHOLFEDER		REWIND SPRING
5	93	3	3	3	3	3	3	3	3	3	3	3	3	915535100		SCHRAUBE	3,5x9,5 KS B	SCREW
5	94	1	1	1	1	1	1	1	1	1	1	1	1	027162070		SEILTROMMEL		CABLE DRUM
5	95	1	1	1	1	1	1	1	1	1	1	1	1	924108410		SCHEIBE	A 8,4	WASHER
5	96	1	1	1	1	1	1	1	1	1	1	1	1	929108080		SICHERUNGSRING		SAFETY DISC
5	97	1	1	1	1	1	1	1	1	1	1	1	1	020112010		LUFTFÜHRUNG		AIR DUCT
5	98	1	1	1	1	1	1	1	1	1	1	1	1	965603021		ZÜNDKERZE		SPARK PLUG
5	99	1	1	1	1	1	1	1	1	1	1	1	1	957604260		ZÜNDKERZENSTECKER KPL.	INC. 100	SPARK PLUG CAP CPL.
5	100	1	1	1	1	1	1	1	1	1	1	1	1	965604180		FEDER		SPRING
5	101	1	1	1	1	1	1	1	1	1	1	1	1	027140001		MAGNETZÜNDER KPL.	INC. 102,107	IGNITION ASSY.
5	102	1	1	1	1	1	1	1	1	1	1	1	1	032141100		POLRAD KPL.	INC. 103	FLYWHEEL CPL.
5	103	1	1	1	1	1	1	1	1	1	1	1	1	108166051		ANWERFKLINKEN-SET (MIT BOLZEN)	INC. 104	STARTER RATCHET CPL. (WITH BOLT)
5	104	2	2	2	2	2	2	2	2	2	2	2	2	122166020		DREHFEDER	ø 12,8	SPRING
5	105	1	1	1	1	1	1	1	1	1	1	1	1	920308024		6KT-MUTTER	M8x1	HEXAGONAL NUT
5	106	1	1	1	1	1	1	1	1	1	1	1	1	926208001		FEDERSCHEIBE	B8	SPRING WASHER
5	107	1	1	1	1	1	1	1	1	1	1	1	1	020143031	TI 1991-09	ZÜNDANKER KPL.	INC. 109,110	IGNITION COIL CPL.
5	108	2	2	2	2	2	2	2	2	2	2	2	2	908605205		SCHRAUBE INNEN6RD	M5x20	H.L. SOCKET HEAD BOLT
5	109	1	1	1	1	1	1	1	1	1	1	1	1	001147000		KURZSCHLUßKABEL		SHORT-CIRCUIT CABLE
5	110	m	m	m	m	m	m	m	m	m	m	m	m	970310200		ZÜNDLEITUNG	180 mm	IGNITION CABLE
5	111	m	m	m	m	m	m	m	m	m	m	m	m	970502110		ISOLIERSCHLAUCH	A6X0,5 48 mm	INSULATING HOSE
5	112	m	m	m	m	m	m	m	m	m	m	m	m	970502050		SCHLAUCH	L=1000mm 100 mm	TUBE

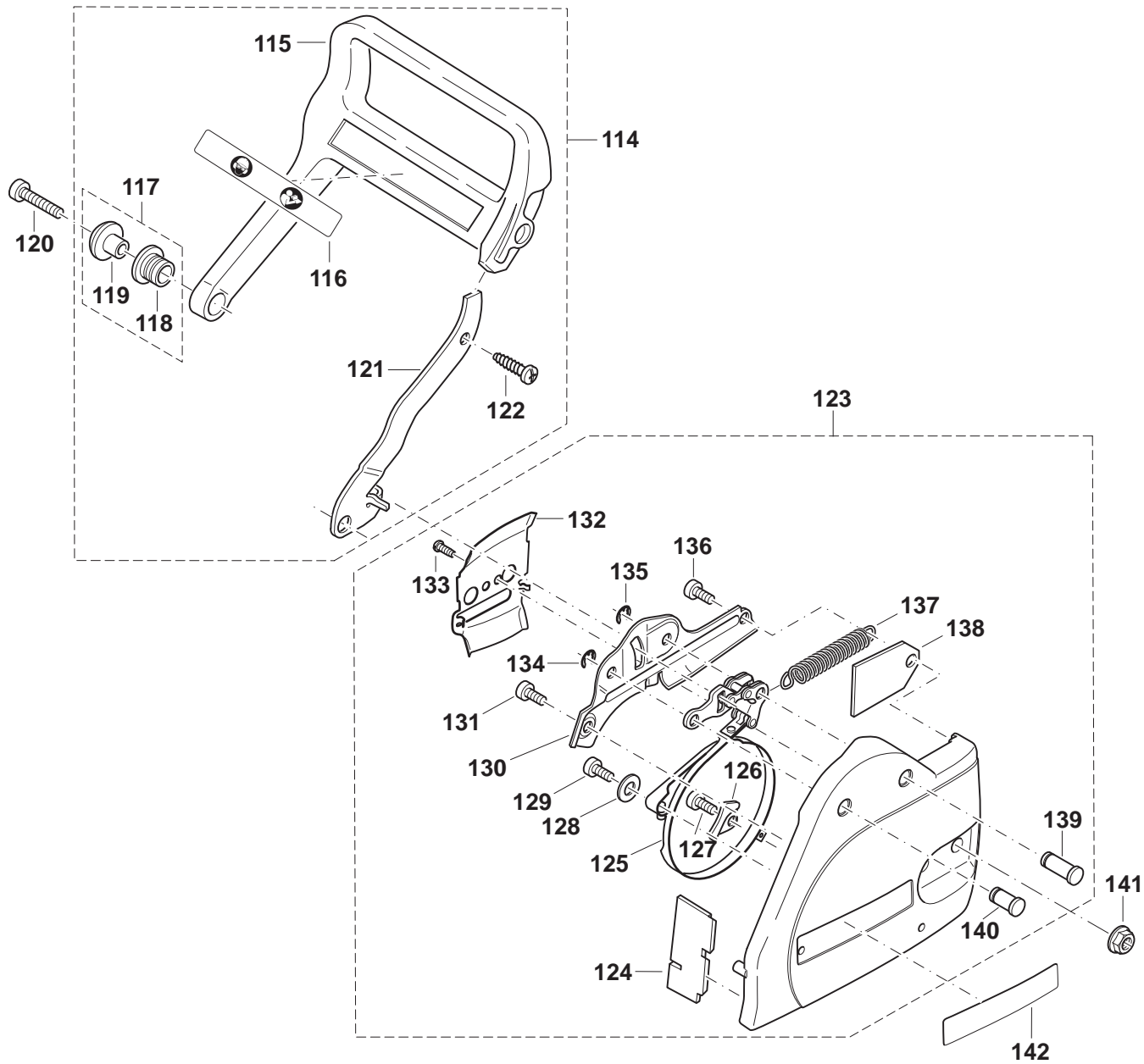
109, 109 HappyStart, 110i,
110i H, 111, 115, 115 H, 115i,
115i H, PS-43, PS-52, PS-540

6

Kettenbremse, Handschutz
Chain brake, hand guard

Makita

DOLMAR



109, 109 HappyStart, 110i,
110i H, 111, 115, 115 H, 115i,
115i H, PS-43, PS-52, PS-540

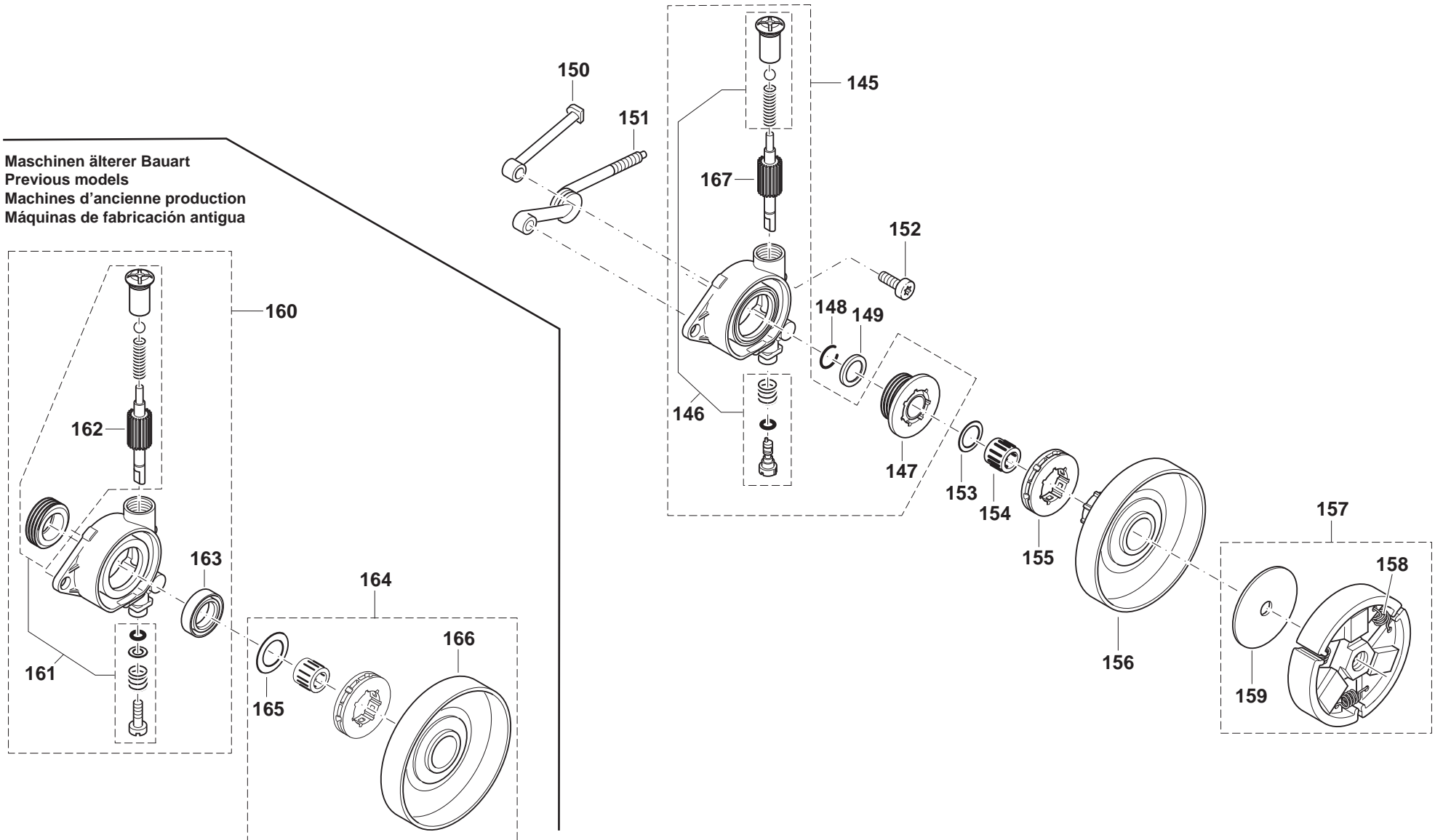
6

Kettenbremse, Handschutz
Chain brake, hand guard



Seite / Page	Pos.	109	109 HappyStart	110i	110i H	111	115	115 H	115i	115i H	PS-43	PS-52	PS-540 (USA)	Teil-Nr. Part No.	Hinweise Notes	Bezeichnung	Spezifikation Specification	Description
6	114	1	1	1	1	1	1	1	1	1	1	1	1	027213452		HANDSCHUTZ KPL.	INC. 115-117,121,122	HAND GUARD CPL.
6	115	1	1	1	1	1	1	1	1	1	1	1	1	027213462		HANDSCHUTZ		HAND GUARD
6	116	1	1	1	1	1	1	1	1	1	1	1	1	185114237		SCHILD HANDSCHUTZ		LABEL
6	117	1	1	1	1	1	1	1	1	1	1	1	1	027213430		SATZ BUCHSEN	INC. 118,119	BUSHING SET
6	118	1	1	1	1	1	1	1	1	1	1	1	1	027213150		GUMMIBUCHSE		RUBBER BUSH
6	119	1	1	1	1	1	1	1	1	1	1	1	1	027213161		BUCHSE		BUSH
6	120	1	1	1	1	1	1	1	1	1	1	1	1	908005205		INNENSTERN SCHRAUBE	M5x20	SCREW
6	121	1	1	1	1	1	1	1	1	1	1	1	1	027213221		AUSRÜCKHEBEL		DISENGAGING LEVER
6	122	1	1	1	1	1	1	1	1	1	1	1	1	905005184		LINSENSCHRAUBE	5,5x18	SCREW
6	123	1	1	1	1	1	1	1	1	1	1	1	1	027213572		KETTENBREMSE KPL. ROT	INC. 124-140	CHAIN BRAKE ASSY. RED
6	124	1	1	1	1	1	1	1	1	1	1	1	1	027213280		SCHUTZPLATTE		PROTECTION COVER
6	125	1	1	1	1	1	1	1	1	1	1	1	1	027213050		BREMSBAND KPL.		BRAKE SPRING CPL.
6	126	1	1	1	1	1	1	1	1	1	1	1	1	027213352		BREMSBANDHALTERUNG		BRAKE BAND HOLDER
6	127	1	1	1	1	1	1	1	1	1	1	1	1	913205125		SCHRAUBE	M5X12	SCREW
6	128	1	1	1	1	1	1	1	1	1	1	1	1	924500049		SCHEIBE		DISC
6	129	1	1	1	1	1	1	1	1	1	1	1	1	913205125		SCHRAUBE	M5X12	SCREW
6	130	1	1	1	1	1	1	1	1	1	1	1	1	027213111		ABDECKPLATTE		COVER PLATE
6	131	1	1	1	1	1	1	1	1	1	1	1	1	913205125		SCHRAUBE	M5X12	SCREW
6	132	1	1	1	1	1	1	1	1	1	1	1	1	027111042		FÜHRUNGSBLECH		GUIDE PLATE
6	133	1	1	1	1	1	1	1	1	1	1	1	1	915535100		SCHRAUBE	3,5x9,5 KS B	SCREW
6	134	1	1	1	1	1	1	1	1	1	1	1	1	927304000		SICHERUNGSSCHEIBE		SAFETY WASHER
6	135	1	1	1	1	1	1	1	1	1	1	1	1	927304000		SICHERUNGSSCHEIBE		SAFETY WASHER
6	136	1	1	1	1	1	1	1	1	1	1	1	1	913205125		SCHRAUBE	M5X12	SCREW
6	137	1	1	1	1	1	1	1	1	1	1	1	1	027213120		FEDER		SPRING
6	138	1	1	1	1	1	1	1	1	1	1	1	1	027213560		GUMMIPLATTE		RUBBER PLATE
6	139	1	1	1	1	1	1	1	1	1	1	1	1	027213130		ACHSE FÜR BREMSHEBEL		SHAFT FOR BRAKE LEVER
6	140	1	1	1	1	1	1	1	1	1	1	1	1	027213140		ACHSE FÜR KNIEHEBEL		SHAFT FOR LEVER
6	141	2	2	2	2	2	2	2	2	2	2	2	2	923208004		6KT-MUTTER	M8	HEXAGONAL NUT
6	142	1	1											980114381	TI 1996-05	SCHILD (82,5 MM)	109	LABEL
6	142			1	1									980114382	TI 1996-05	SCHILD (82,5 MM)	110i	LABEL
6	142					1								980114384	TI 1996-05	SCHILD (82,5 MM)	111	LABEL
6	142						1	1						980116005		SCHILD (82,5 MM)	115	LABEL
6	142								1	1				980114386	TI 1996-05	SCHILD (82,5 MM)	115i	LABEL
6	142										1			980114380		SCHILD (82,5 MM)	PS-43	LABEL
6	142											1		980114383		SCHILD (82,5 MM)	PS-52	LABEL
6	142												1	980114736		SCHILD (82,5 MM)	PS-540	LABEL

Maschinen älterer Bauart
Previous models
Machines d'ancienne production
Máquinas de fabricación antigua



109, 109 HappyStart, 110i,
110i H, 111, 115, 115 H, 115i,
115i H, PS-43, PS-52, PS-540

7

Ölpumpe, Kupplung
Oil pump, clutch



Seite / Page	Pos.	109	109 HappyStart	110i	110i H	111	115	115 H	115i	115i H	PS-43	PS-52	PS-540 (USA)	Teil-Nr. Part No.	Hinweise Notes	Bezeichnung	Spezifikation Specification	Description
7	145	1	1	1	1	1	1	1	1	1	1	1	1	027245161	1995 =>	ÖKOLOGIC-ÖLPUMPE KPL.	INC. 146,147,167	ECOLOGIC OIL PUMP CPL.
7	146	1	1	1	1	1	1	1	1	1	1	1	1	030245070		REPARATURSATZ KPL.		REPAIR KIT CPL.
7	147	1	1	1	1	1	1	1	1	1	1	1	1	027245010		PUMPENANTRIEB		PUMP DRIVE
7	148	1	1	1	1	1	1	1	1	1	1	1	1	930916160		SPRENGRING		SPRING RING
7	149	1	1	1	1	1	1	1	1	1	1	1	1	394245010		ANSCHLAGRING, GEHÄRTET, VERZINKT		STOP RING
7	150	1	1	1	1	1	1	1	1	1	1	1	1	020245020		DRUCKLEITUNG, ÖL		PRESSURE LINE
7	151	1	1	1	1	1	1	1	1	1	1	1	1	020245041		ÖLSAUGLEITUNG KPL.		SUCTION LINE OIL CPL.
7	152	2	2	2	2	2	2	2	2	2	2	2	2	908005125		SCHRAUBE INNEN6RD ZK	M5x12	SCREW
7	153	1	1	1	1	1	1	1	1	1	1	1	1	027245021		ANLAUFSCHEIBE	ø16,5x0,8	STOP DISC
7	154	1	1	1	1	1	1	1	1	1	1	1	1	962210025		NADELKÄFIG	12x15x13	NEEDLE CAGE
7	155	1	1	1	1	1	1	1	1	1	1	1	1	020224070		ZAHNKRANZ	.325", Z=8	RIM SPROCKET
7	155	1	1	=	=	=	=	=	=	=	=	=	=	026224010		ZAHNKRANZ	3/8", Z=7, SM	RIM SPROCKET
7	156	1	1	1	1	1	1	1	1	1	1	1	1	027223101	1995 =>	KUPPLUNGSTROMMEL		CLUTCH DRUM
7	157	1	1	1	1	1	1	1	1	1	1	1	1	957180030		KUPPLUNG KPL.	INC. 158,159	CLUTCH ASSY.
7	158	3	3	3	3	3	3	3	3	3	3	3	3	232352-3		ZUGFEDER		TENSION SPRING
7	159	1	1	1	1	1	1	1	1	1	1	1	1	001182062		FÜHRUNGSSCHEIBE		GUIDE DISC
7	160	1		1	1	1			1	1	1	1	1	027245112	=> 1994	ÖLPUMPE KPL.	INC. 161-163	OIL PUMP CPL.
7	161	1		1	1	1			1	1	1	1	1	957245320	=> 1994	REP.-SATZ ÖLPUMPE		REPAIR KIT
7	162	1		1	1	1			1	1	1	1	1	001245050	=> 1994	ÖLPUMPENKOLBEN		PISTON
7	163	1		1	1	1			1	1	1	1	1	962900040	=> 1994	RADIALDICHTRING	15/23X3	RADIAL RING
7	164	1		1	1	1			1	1	1	1	1	957223109	=> 1994	KUPPLUNGSTROMMEL KPL.	3/8", Z=7 INC. 165,166	CLUTCH DRUM CPL.
7	164	1		1	1				1	1	1	1	1	957223110	=> 1994	KUPPLUNGSTROMMEL KPL.	.325", Z=8 INC. 165,166	CLUTCH DRUM CPL.
7	165			1	1				1	1				020224120	=> 1994	ANLAUFSCHEIBE	ø 22,5 mm	STOP DISC
7	166				1									957223110	=> 1994	KUPPLUNGSTROMMEL KPL.	.325", Z=8	CLUTCH DRUM CPL.
7	166	=		1	1				1	1				020223101	=> 1994	KUPPLUNGSTROMMEL		CLUTCH DRUM
7	167	1	1	1	1	1	1	1	1	1	1	1	1	001245261		ÖLPUMPENKOLBEN		OIL PUMP PISTON

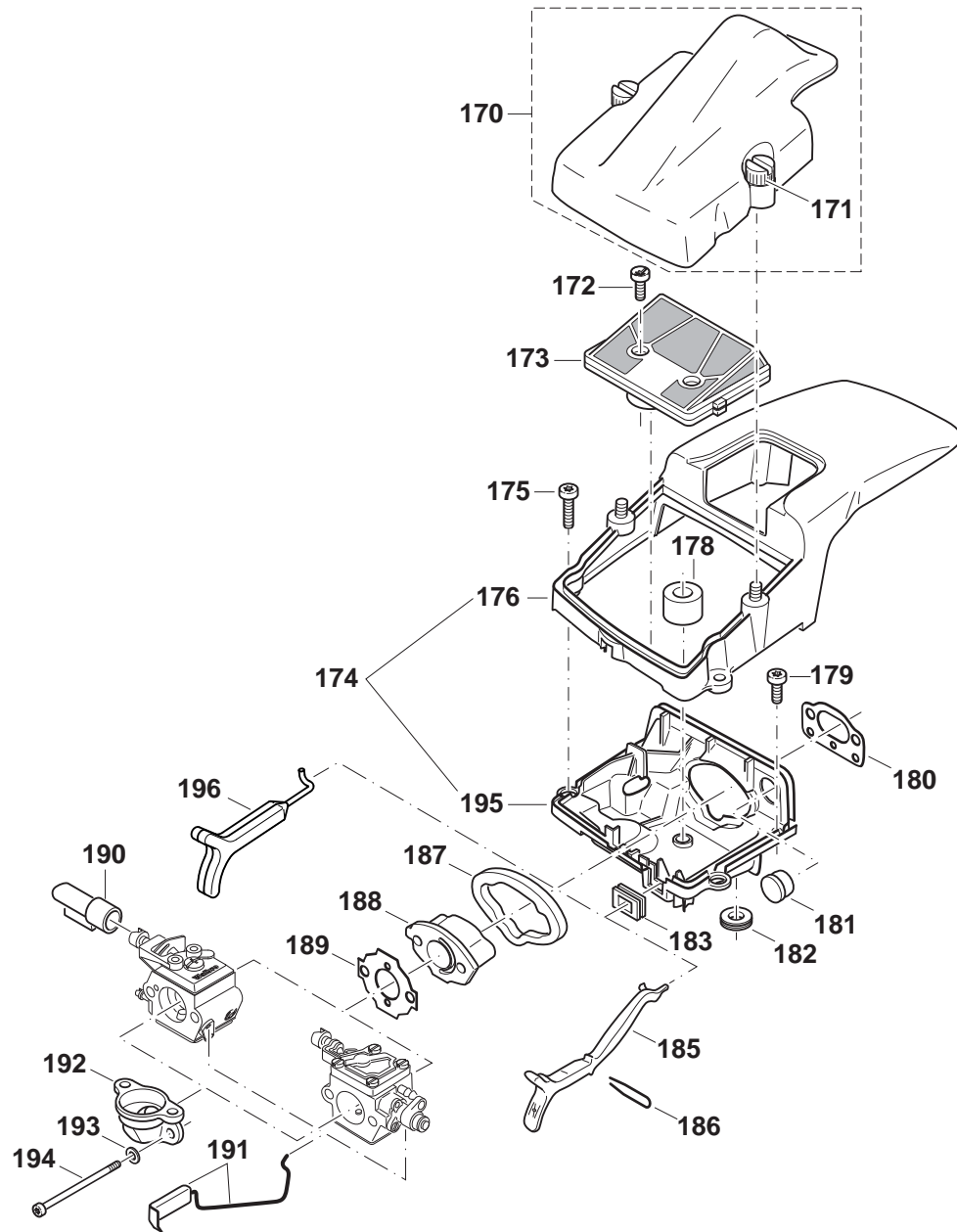
109, 109 HappyStart, 110i,
110i H, 111, 115, 115 H, 115i,
115i H, PS-43, PS-52, PS-540

8

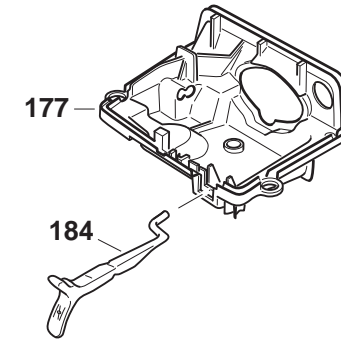
Abdeckhaube, Luftfilter
Hood, air filter

Makita

DOLMAR



Maschinen älterer Bauart
Previous models
Machines d'ancienne production
Máquinas de fabricación antigua



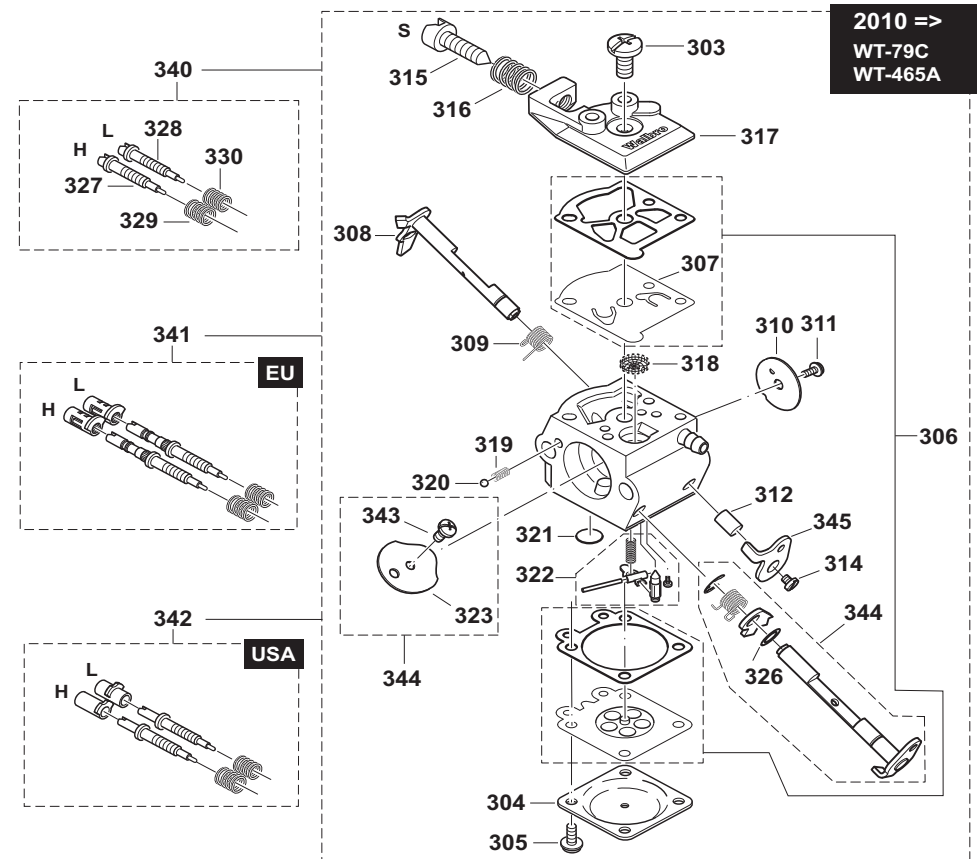
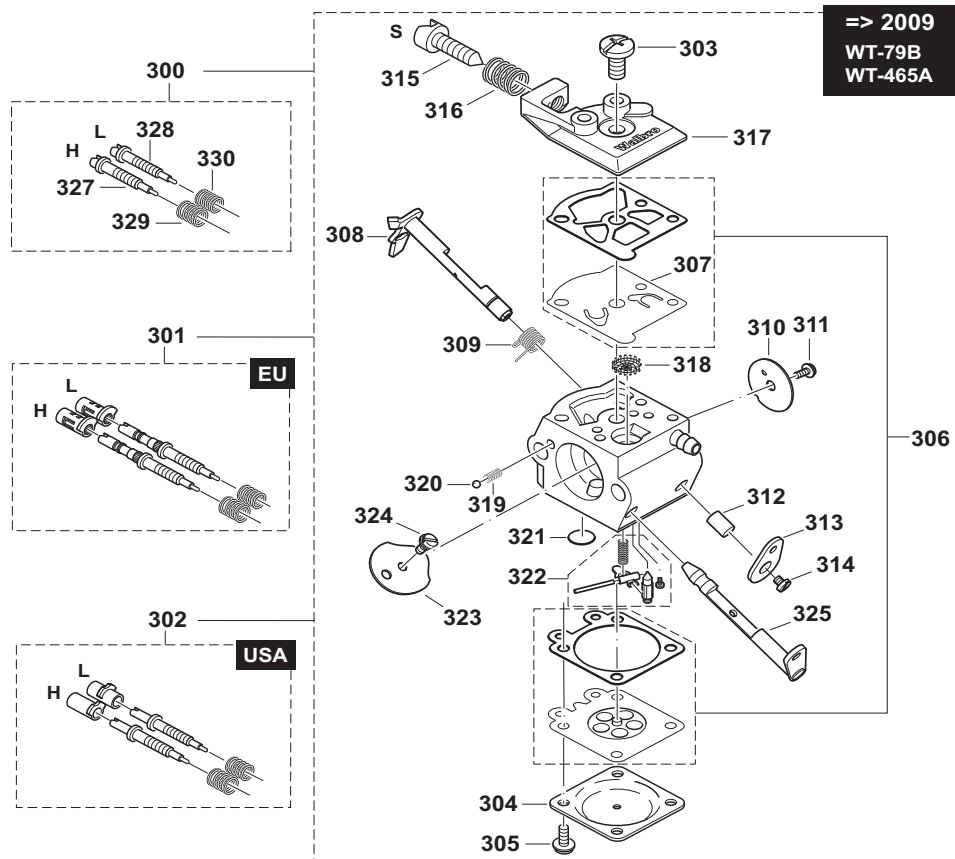
109, 109 HappyStart, 110i,
110i H, 111, 115, 115 H, 115i,
115i H, PS-43, PS-52, PS-540

8

Abdeckhaube, Luftfilter
Hood, air filter



Seite / Page	Pos.	109	109 HappyStart	110i	110i H	111	115	115 H	115i	115i H	PS-43	PS-52	PS-540 (USA)	Teil-Nr. Part No.	Hinweise Notes	Bezeichnung	Spezifikation Specification	Description
8	170	1	1	1	1	1	1	1	1	1	1	1	1	020118121		DECKEL KPL.	INC. 171	COVER ASSY.
8	171	2	2	2	2	2	2	2	2	2	2	2	2	001118062		MUTTER	M5	NUT
8	172	2	2	2	2	2	2	2	2	2	2	2	2	908605145		INNENSTERNSCHLITZ-SCHRAUBE	M5x14	SCREW
8	173	=	=	=	=	1	1	=	=	=	=	=	=	020173300		LUFTFILTER KPL.	Robkoflok	AIR FILTER CPL.
8	173	1	1	1	1	1	1	1	1	1	1	1	1	020173202		LUFTFILTER KPL.	Nylon	AIR FILTER CPL.
8	174	1	1	1	1	1	1	1	1	1	1	1	1	027118010	2004 =>	BODEN MIT ABDECKHAUBE	INC. 176,195	BOTTOM WITH HOOD
8	175	3	3	3	3	3	3	3	3	3	3	3	3	908005165		SCHRAUBE INNEN6RD ZK	M5x16	H.L. SOCKET HEAD BOLT
8	176	1		1	1	1	1	1	1	1	1	1	1	027118155	2004 =>	ABDECKHAUBE		HOOD
8	176		1											027118251	2004 =>	ABDECKHAUBE		HOOD
8	177	1	1	1	1	1	1	1	1	1	1	1	1	027118054	=> 2003	BODEN		BOTTOM
8	177	1	1			1								027118040	=> 2003	BODEN	USA	BOTTOM
8	178	1	1	1	1	1	1	1	1	1	1	1	1	965404780		DICHTUNG		GASKET
8	179	1	1	1	1	1	1	1	1	1	1	1	1	908005095		SCHRAUBE	M5x9	SCREW
8	180	1	1	1	1	1	1	1	1	1	1	1	1	965525032		DICHTUNG		GASKET
8	181	1	1	1	1	1	1	1	1	1	1	1	1	965404230		STOPFEN (VERGASERHEIZUNG)		STOPPER (CARB. HEATING)
8	182	1	1	1	1	1	1	1	1	1	1	1	1	965401024		GUMMITÜLLE		RUBBER BUSH
8	183	1	1	1	1	1	1	1	1	1	1	1	1	965404410		GUMMITÜLLE		RUBBER BUSH
8	184	1	1			1	1	1			1	1	1	027150830	=> 2009	CHOKESTANGE	WT-76A / 465A	CHOKE LEVER
8	185			1	1				1	1				027150880		CHOKESTANGE	Injection HU-83F / 116B	CHOKE LEVER
8	186			1	1				1	1				027150900		KLAMMER		CRAMP
8	187	1	1	1	1	1	1	1	1	1	1	1	1	965404341		DICHTUNG		GASKET
8	188	1	1	1	1	1	1	1	1	1	1	1	1	020131043		ZWISCHENFLANSCH		INTERMEDIATE FLANGE
8	189	1	1	1	1	1	1	1	1	1	1	1	1	965524023		DICHTUNG FÜR VERGASERFLANSCH		GASKET
8	190	1	1	1	1	1	1	1	1	1	1	1	1	020118030		HAUBENEINSATZ		GUIDE PIECE
8	191	1	1	1	1	1	1	1	1	1	1	1	1	020117281		GASGESTÄNGE KPL.		THROTTLE LINKAGE CPL.
8	192	1	1	1	1	1	1	1	1	1	1	1	1	020171100		ANSAUGKRÜMMER		CONNECTING MUFF
8	193	2	2	2	2	2	2	2	2	2	2	2	2	924105300		SCHEIBE	B 5,3	WASHER
8	194	2	2	2	2	2	2	2	2	2	2	2	2	908205658		INNENSTERN-SCHRAUBE	M5x65	SCREW
8	195	1	1	1	1	1	1	1	1	1	1	1	1	027118055	2004 =>	BODEN		BOTTOM
8	196	1	1			1	1	1			1	1	1	027150840	2010 =>	CHOKESTANGE	WT-76A / 465A	CHOKE LEVER



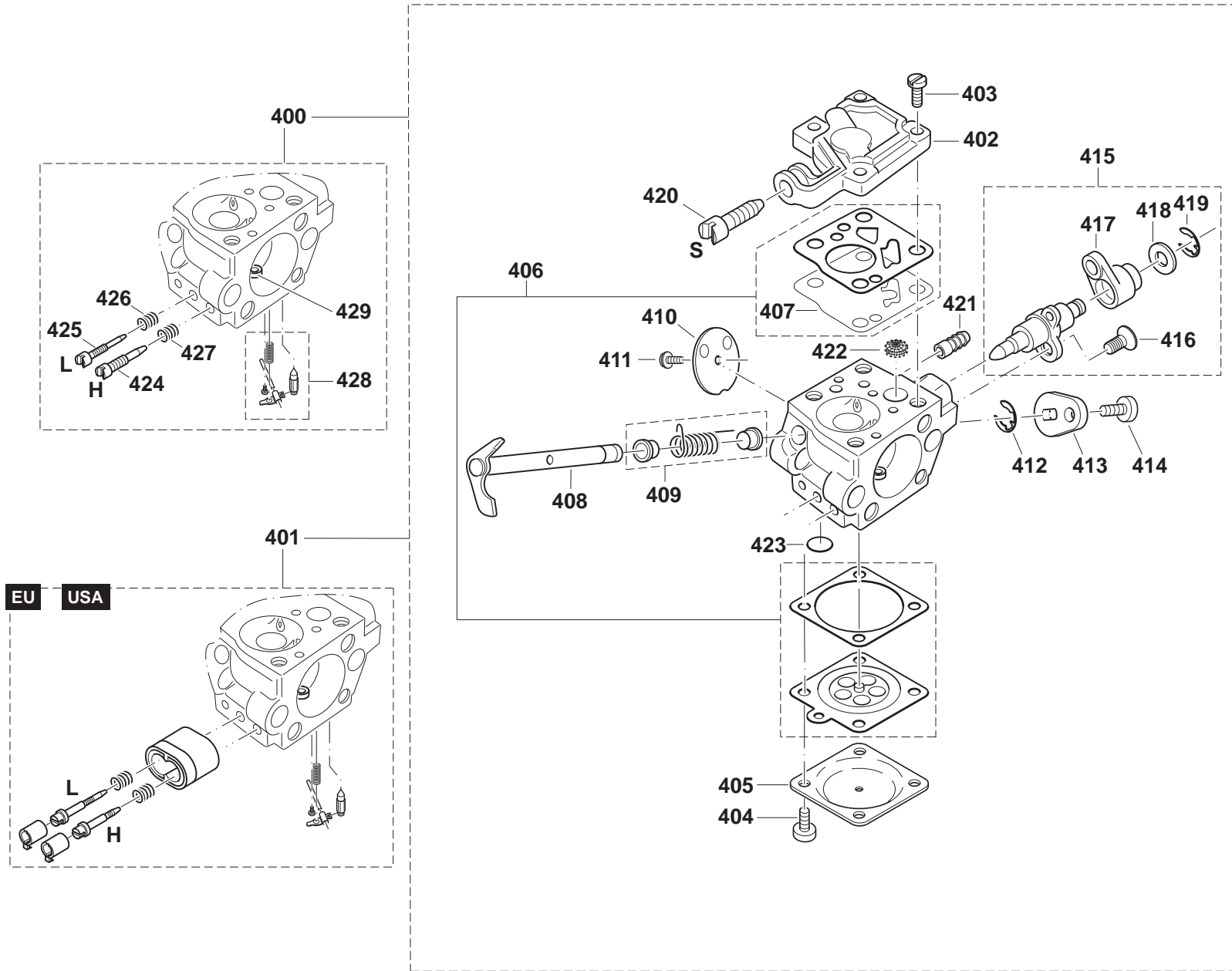
109, 109 HappyStart, 110i,
110i H, 111, 115, 115 H, 115i,
115i H, PS-43, PS-52, PS-540

9

Vergaser
Carburetor



Seite / Page	Pos.	109	109 HappyStart	111	115	115 H	PS-43	PS-52	PS-540 (USA)	Teil-Nr. Part No.	Hinweise Notes	Bezeichnung	Spezifikation Specification	Description
300	1	1	1	1	1	1	1	1	1	957151100	=> 2009	VERGASER KPL.	WT-76B INC. 303-306,308-325,327-330	CARBURETOR CPL.
301	1	1	1	1	1	1	1	1	1	027151011	=> 2009	VERGASER KPL.	WT-76B, EU INC. 303-306,308-325	CARBURETOR CPL.
302	1	1	1	1	1	1	1	1	1	027151021	=> 2009	VERGASER KPL.	WT-465A, USA INC. 303-306,308-325	CARBURETOR CPL.
303	1	1	1	1	1	1	1	1	1	118151190		SCHRAUBE		SCREW
304	1	1	1	1	1	1	1	1	1	021151120		MEMBRANDECKEL		DIAPHRAGM COVER
305	4	4	4	4	4	4	1	1	1	378151220		SCHRAUBE		SCREW
306	1	1	1	1	1	1	1	1	1	021151540		SATZ DICHTUNGEN / MEMBRANEN	INC. 307	SET GASKETS / DIAPHRAGM
307	1	1	1	1	1	1	1	1	1	021151150		PUMPENMEMBRAN GUMMI		PUMP DIAPHRAGM, RUBBER
308	1	1	1	1	1	1	1	1	1	001151301		DROSSELKLAPPENWELLE		THROTTLE SHAFT
309	1	1	1	1	1	1	1	1	1	001151310		DREHFEDER		SPRING
310	1	1	1	1	1	1	1	1	1	021151320		DROSSELKLAPPE		THROTTLE SHUTTER
311	1	1	1	1	1	1	1	1	1	118151060		SCHRAUBE		SCREW
312	1	1	1	1	1	1	1	1	1	001151580		HÜLSE		SLEEVE
313	1	1	1	1	1	1	1	1	1	001151590	=> 2009	HEBEL		LEVER
314	1	1	1	1	1	1	1	1	1	118151060		SCHRAUBE		SCREW
315	1	1	1	1	1	1	1	1	1	001151240		LEERLAUF-ANSCHLAGSCHR.	S	IDLE STOP SCREW
316	1	1	1	1	1	1	1	1	1	021151230		DRUCKFEDER	S	COMPRESSION SPRING
317	1	1	1	1	1	1	1	1	1	001151165		PUMPENDECKEL		PUMP COVER
318	1	1	1	1	1	1	1	1	1	021151180		SIEB		SCREEN
319	1	1	1	1	1	1	1	1	1	118151160		ARRETIERFEDER		LOCKING SPRING
320	1	1	1	1	1	1	1	1	1	118151170		ARRETIERKUGEL		LOCKING BALL
321	1	1	1	1	1	1	1	1	1	144150030		VERSCHLUßSCHEIBE		COVER DISC
322	1	1	1	1	1	1	1	1	1	957150040		SATZ STEUERTEILE		SET OF CONTROL PARTS
323	1	1	1	1	1	1	1	1	1	001151260		CHOKEKLAPPE		CHOKE SHUTTER
324	1	1	1	1	1	1	1	1	1	118151060	=> 2009	SCHRAUBE		SCREW
325	1	1	1	1	1	1	1	1	1	001151600	=> 2009	CHOKEWELLE		CHOKE SHAFT
326	1	1	1	1	1	1	1	1	1	170151290		SCHEIBE		WASHER
327	1	1	1	1	1	1	1	1	1	001151510	=> 2003	VOLLGAS-STELLSCHRAUBE	H	MAIN ADJUSTM. SCREW
328	1	1	1	1	1	1	1	1	1	001151470	=> 2003	LEERLAUF-STELLSCHRAUBE	L	IDLING ADJUSTM. SCREW
329	1	1	1	1	1	1	1	1	1	021151530		FEDER	H	SPRING
330	1	1	1	1	1	1	1	1	1	021151480		FEDER	L	SPRING
340	1	1	1	1	1	1	1	1	1	957151102	2010 =>	VERGASER KPL.	WT-76C INC. 303-306,308-322,327-330,344	CARBURETOR CPL.
341	1	1	1	1	1	1	1	1	1	027151013	2010 =>	VERGASER MIT CHOKESTANGE	WT-76C, EU INC. 303-306,308-322,344	CARBURETOR
342	1	1	1	1	1	1	1	1	1	027151022	2010 =>	VERGASER KPL.	WT-465A, USA INC. 303-306,308-322,344	CARBURETOR CPL.
343	1	1	1	1	1	1	1	1	1	394151660	2010 =>	SCHRAUBE		SCREW
344	1	1	1	1	1	1	1	1	1	957151250	2010 =>	REP.-SATZ CHOKEWELLE	INC. 323,326,343	KIT CHOKE SHAFT
345	1	1	1	1	1	1	1	1	1		2010 =>	HEBEL		LEVER



109, 109 HappyStart, 110i,
110i H, 111, 115, 115 H, 115i,
115i H, PS-43, PS-52, PS-540

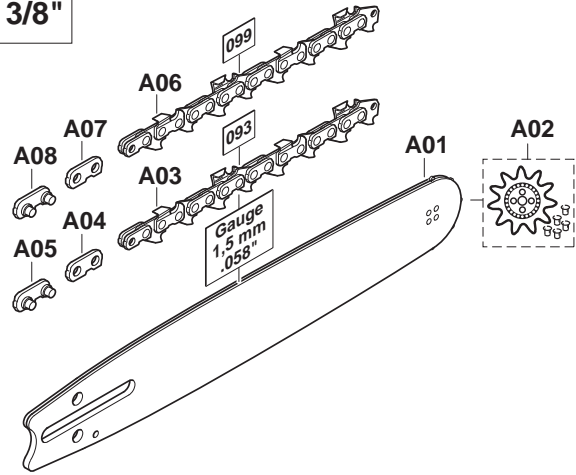
10

Vergaser - Injektion
Carburetor - injection

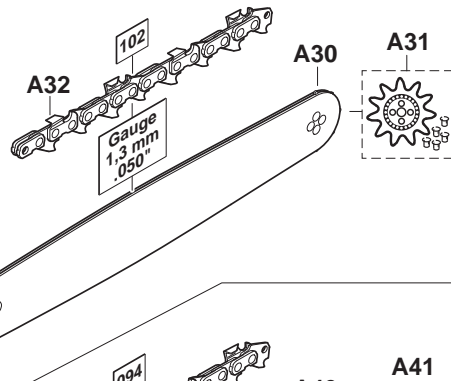


Seite / Page	Pos.	110i	110i H	115i	115i H	Teil-Nr. Part No.	Hinweise Notes	Bezeichnung	Spezifikation Specification	Description
10	400	1	1	1	1	027150005	EU/US => 2004	INJECTION-VERGASER KPL.	HU-83F INC. 402-406,408-415,420-429	CARBURETOR CPL.
10	401	1	1	1	1	027150010	EU/US 2005 =>	INJECTION-VERGASER KPL.	HU-116B EU- USA INC. 402-406,408-415,420-423	CARBURETOR CPL.
10	402	1	1	1	1	020150160		PUMPENDECKEL		PUMP COVER
10	403	4	4	4	4	020150170		ZYLINDERSCHRAUBE		PAN HEAD ALLEN SCREW
10	404	1	1	1	1	104150120		MEMBRANDECKEL		DIAPHRAGM COVER
10	405	4	4	4	4	001150520		SCHRAUBE		SCREW
10	406	1	1	1	1	957150080		MEMBRANSATZ TILL. HU GUMMI	INC. 407	SET GASKETS / DIAPHRAGM
10	407	1	1	1	1	100150150		PUMPENMEMBRAN GUMMI		PUMP DIAPHR. RUBBER
10	407	1	1	1	1	001150640	ACC.	PUMPENMEMBRAN MYLAR		PUMP DIAPHR. MYLAR
10	408	1	1	1	1	027150100		DROSSELKLAPPENWELLE		THROTTLE SHAFT
10	409	1	1	1	1	957150180		DREHFEDER KPL.		SPRING CPL.
10	410	1	1	1	1	001150321		DROSSELKLAPPE		THROTTLE SHUTTER
10	411	1	1	1	1	001150650		SCHRAUBE		SCREW
10	412	1	1	1	1	100150350		SICHERUNGSSCHEIBE		SAFETY WASHER
10	413	1	1	1	1	020150330		HEBEL		LEVER
10	414	1	1	1	1	001150680		SCHRAUBE		SCREW
10	415	1	1	1	1	001150170		INJEKTIONSVENTIL KPL.	INC. 416-419	INJECTION VALVE CPL.
10	416	1	1	1	1	113150220		SCHRAUBE		SCREW
10	417	1	1	1	1	027150860		HEBEL		LEVER
10	418	1	1	1	1	001150670		SCHEIBE		WASHER
10	419	1	1	1	1	119150350		SICHERUNGSRING		SAFETY WASHER
10	420	1	1	1	1	020150240		LEERLAUF-ANSCHLAGSCHR.	S	IDLE STOP SCREW
10	421	1	1	1	1	020150051		ANSCHLUßNIPPEL		CONECTING FITTING
10	422	1	1	1	1	020150180		SIEB		SCREEN
10	423	1	1	1	1	100150040		VERSCHLUßSCHEIBE		COVER DISC
10	424	1	1	1	1	020150520	EU/US => 2004	VOLLGAS-STELLSCHRAUBE	H	MAIN ADJUSTM. SCREW
10	425	1	1	1	1	020150470	EU/US => 2004	LEERLAUF-STELLSCHRAUBE	L	IDLING ADJUSTM. SCREW
10	426	1	1	1	1	001150480	EU/US => 2004	FEDER		SPRING
10	427	1	1	1	1	001150480	EU/US => 2004	FEDER		SPRING
10	428	1	1	1	1	957150150	EU/US => 2004	SATZ STEUERTEILE		SET OF CONTROL PARTS
10	429	1	1	1	1	020150130	EU/US => 2004	HAUPTDÜSE		MAIN NOZZLE

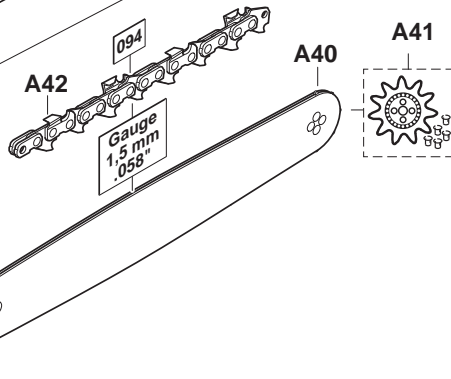
3/8"



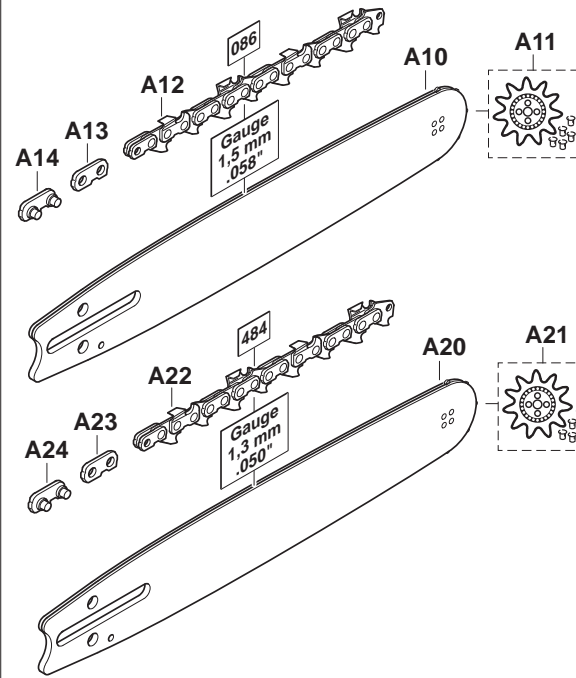
USA



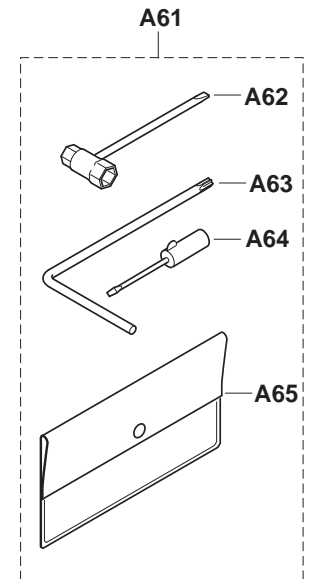
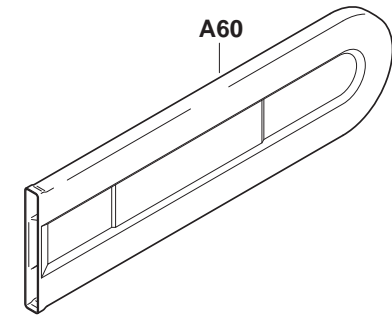
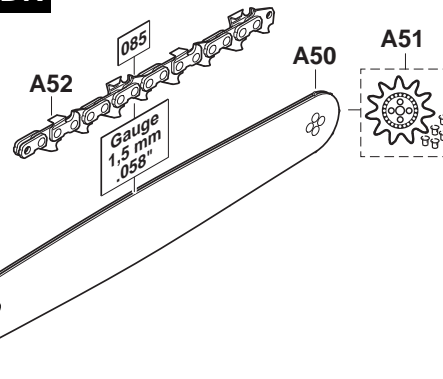
CDN



.325"



USA / CDN



109, 109 HappyStart, 110i,
110i H, 111, 115, 115 H, 115i,
115i H, PS-43, PS-52, PS-540

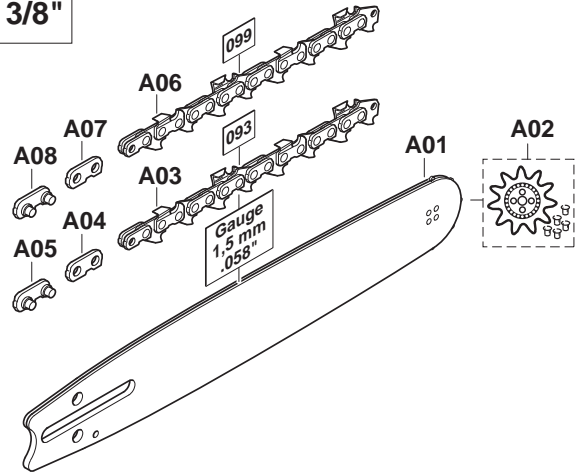
11

Sägeschienen, Sägeketten, Werkzeug
Guide bars, saw chains, tools

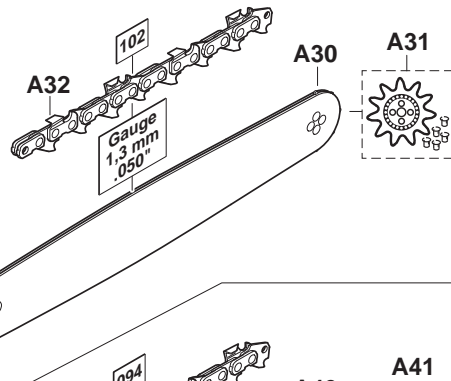


Seite / Page	Pos.	109	109 HappyStart	110i	110i H	111	115	115 H	115i	115i H	PS-43	PS-52	PS-540 (USA)	Teil-Nr. Part No.	Hinweise Notes	Bezeichnung	Spezifikation Specification	Description
11	A01	1	1			1			1	1	1	1		411907650		STERNSCHIENE	3/8" .058" 38CM-15" INC. A02	SPROCKET NOSE BAR
11	A01	1	1			1			1	1		1		415045651		STERNSCHIENE	3/8" .058" 45CM-18" INC. A02	SPROCKET NOSE BAR
11	A01					1								415050650		STERNSCHIENE	3/8" .058" 50CM-20" (68) INC. A02	SPROCKET NOSE BAR
11	A02	1	1			1			1	1	1	1		415038720		UMLENKSTERN KPL.	3/8" .058"	SPROCKET NOSE
11	A03	1	1			1			1	1	1	1		523093756		SÄGEKETTE	3/8" .058" 38CM-15"	SAW CHAIN
11	A03	1	1			1			1	1		1		523093764		SÄGEKETTE	3/8" .058" 45CM-18"	SAW CHAIN
11	A03					1								523093068		SÄGEKETTE	3/8" .058" 50CM-20" (093S-68)	SAW CHAIN
11	A04	1	1			1			1	1	1	1		558093000		AUßENLASCHE	3/8" .058"	TIE STRAP
11	A05	1	1			1			1	1	1	1		558093010		AUßENLASCHE MIT NIET	3/8" .058"	TIE STRAP WITH RIVETS
11	A06								1	1				528099764		SÄGEKETTE	3/8" .058" 45CM-18"	SAW CHAIN
11	A06								1	1				528099756		SÄGEKETTE	3/8" .058" 35/38CM-14/15"	SAW CHAIN
11	A07								1	1				558093000		AUßENLASCHE	3/8" .058"	TIE STRAP
11	A08								1	1				558093010		AUßENLASCHE MIT NIET	3/8" .058"	TIE STRAP WITH RIVETS
11	A10	1	1	1	1	1	1	1	1	1	1	1		415038631		STERNSCHIENE	.325" .058" 38CM-15" INC. A11	SPROCKET NOSE BAR
11	A10	1	1	1	1	1	1	1	1	1	1	1		415045631		STERNSCHIENE	.325" .058" 45CM-18" INC. A11	SPROCKET NOSE BAR
11	A10	1	1	1	1	1	1	1	1	1	1	1		415033631		STERNSCHIENE	.325" .058" 33CM-13" INC. A11	SPROCKET NOSE BAR
11	A10	1	1	1	1	1			1	1	1	1		415040631		STERNSCHIENE	.325" .058" 40CM-16" INC. A11	SPROCKET NOSE BAR
11	A11	1	1	1	1	1	1	1	1	1	1	1		415325710		UMLENKSTERN KPL.	.325" .058"	SPROCKET NOSE
11	A12	1	1	1	1	1	1	1	1	1				528086756		SÄGEKETTE	.325" .058" 33CM-13"	SAW CHAIN
11	A12	1	1	1	1	1	1	1	1	1	1	1		528086772		SÄGEKETTE	.325" .058" 45CM-18"	SAW CHAIN
11	A12	1	1	1	1	1	1	1	1	1	1	1		528086764		SÄGEKETTE	.325" .058" 38CM-15"	SAW CHAIN
11	A12	1	1	1	1	1			1	1	1	1		528086766		SÄGEKETTE	.325" .058" 40cm-16"	SAW CHAIN
11	A13	1	1	1	1	1	1	1	1	1	1	1		558083000		AUßENLASCHE	.325" .058"	TIE STRAP
11	A14	1	1	1	1	1	1	1	1	1	1	1		558083010		AUßENLASCHE MIT NIET	.325" .058"	TIE STRAP WITH RIVETS
11	A20	1	1	1	1	1	1	1	1	1	1	1		415033141	Acc.	STERNSCHIENE	.325" .050" 33cm-13" INC. A21	SPROCKET NOSE BAR
11	A20	1	1	1	1	1	1	1	1	1	1	1		415038141	Acc.	STERNSCHIENE	.325" .050" 38cm-15" INC. A21	SPROCKET NOSE BAR
11	A20	1	1	1	1	1	1	1	1	1	1	1		415045141	Acc.	STERNSCHIENE	.325" .050" 45cm-18" INC. A21	SPROCKET NOSE BAR
11	A21	1	1	1	1	1	1	1	1	1	1	1		415325740	Acc.	UMLENKSTERN KPL.	.325" .050"	SPROCKET NOSE CPL.
11	A22	1	1	1	1	1	1	1	1	1	1	1		512484756	Acc.	SÄGEKETTE	.325" .050" 33cm-13"	SAW CHAIN
11	A22	1	1	1	1	1	1	1	1	1	1	1		512484764	Acc.	SÄGEKETTE	.325" .050" 38cm-15"	SAW CHAIN
11	A22	1	1	1	1	1	1	1	1	1	1	1		512484772	Acc.	SÄGEKETTE	.325" .050" 45cm-18"	SAW CHAIN
11	A23	1	1	1	1	1	1	1	1	1	1	1		510084040	Acc.	AUßENLASCHE	.325" .050"	TIE STRAP
11	A24	1	1	1	1	1	1	1	1	1	1	1		510084020	Acc.	AUßENLASCHE MIT NIET	.325" .050"	TIE STRAP WITH RIVETS
11	A30					1			1	1			1	411910660	US	STERNSCHIENE	3/8" .050" 53CM-20" INC. A31	SPROCKET NOSE BAR
11	A30					1			1	1			1	411909660	US	STERNSCHIENE	3/8" .050" 45CM-18" INC. A31	SPROCKET NOSE BAR
11	A31					1			1	1			1	415038730	US	UMLENKSTERN KPL.	3/8" .050"	SPROCKET NOSE
11	A32					1			1	1			1	523102064	US	SÄGEKETTE	3/8" .050" 45CM-18"	SAW CHAIN
11	A32					1			1	1			1	523102072	US	SÄGEKETTE	3/8" .050" 53CM-21"	SAW CHAIN
11	A40	1	1	1	1	1			1	1			1	411907650	CDN	STERNSCHIENE	3/8" .058" 38CM-15" INC. A41	SPROCKET NOSE BAR
11	A40	1	1	1	1	1			1	1			1	415045651	CDN	STERNSCHIENE	3/8" .058" 45CM-18" INC. A41	SPROCKET NOSE BAR
11	A40	1	1	1	1	1			1	1			1	411910650	CDN	STERNSCHIENE	3/8" .058" 53CM-21" INC. A41	SPROCKET NOSE BAR
11	A41	1	1	1	1	1			1	1			1	415038720	CDN	UMLENKSTERN KPL.	3/8" .058"	SPROCKET NOSE
11	A42	1	1	1	1	1			1	1			1	522094056	CDN	SÄGEKETTE	3/8" .058" 38CM-15"	SAW CHAIN
11	A42	1	1	1	1	1			1	1			1	522094064	CDN	SÄGEKETTE	3/8" .058" 45CM-18"	SAW CHAIN
11	A42	1	1	1	1	1			1	1			1	522094072	CDN	SÄGEKETTE	3/8" .058" 53CM-21"	SAW CHAIN
11	A50	1	1	1	1	1			1	1			1	415038631	US	STERNSCHIENE	.325" .058" 38CM-15" INC. A51	SPROCKET NOSE BAR
11	A50	1	1	1	1	1			1	1			1	415040631	US	STERNSCHIENE	.325" .058" 40CM-16" INC. A51	SPROCKET NOSE BAR
11	A50	1	1	1	1	1			1	1			1	415045631	US	STERNSCHIENE	.325" .058" 45CM-18" INC. A51	SPROCKET NOSE BAR
11	A51	1	1	1	1	1			1	1			1	415325710	US	UMLENKSTERN KPL.	.325" .058"	SPROCKET NOSE
11	A52	1	1	1	1	1			1	1			1	523085764	US	SÄGEKETTE	.325" .058" 38CM-15"	SAW CHAIN

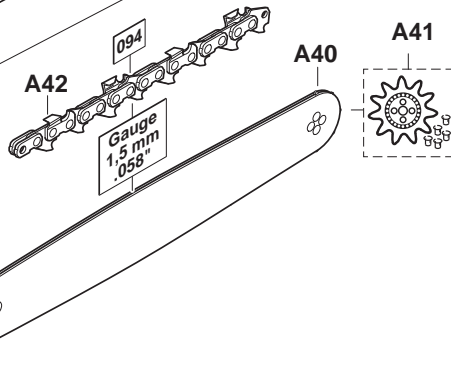
3/8"



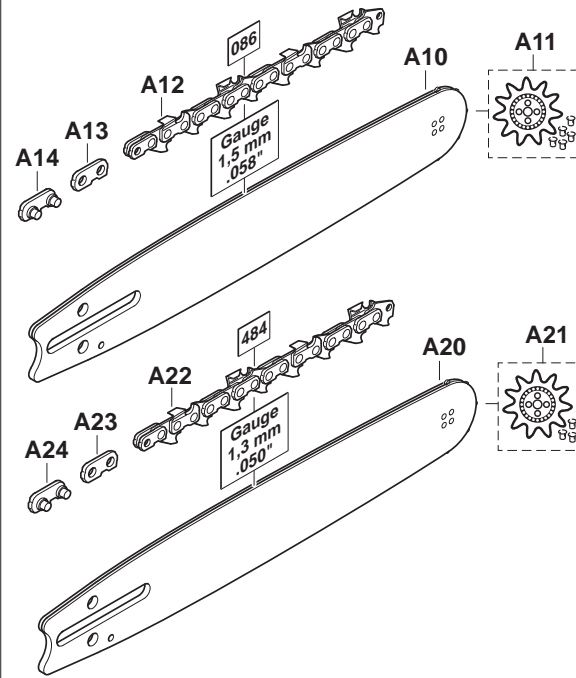
USA



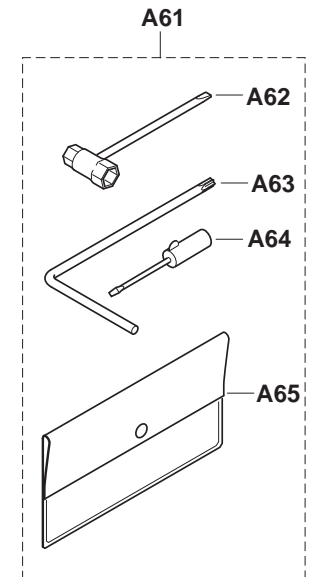
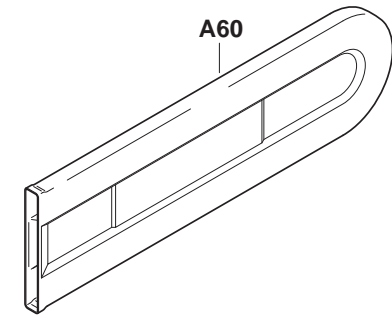
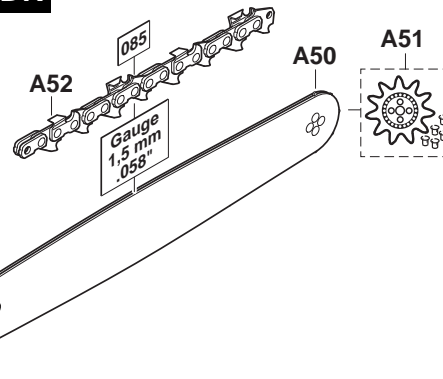
CDN



.325"



USA / CDN



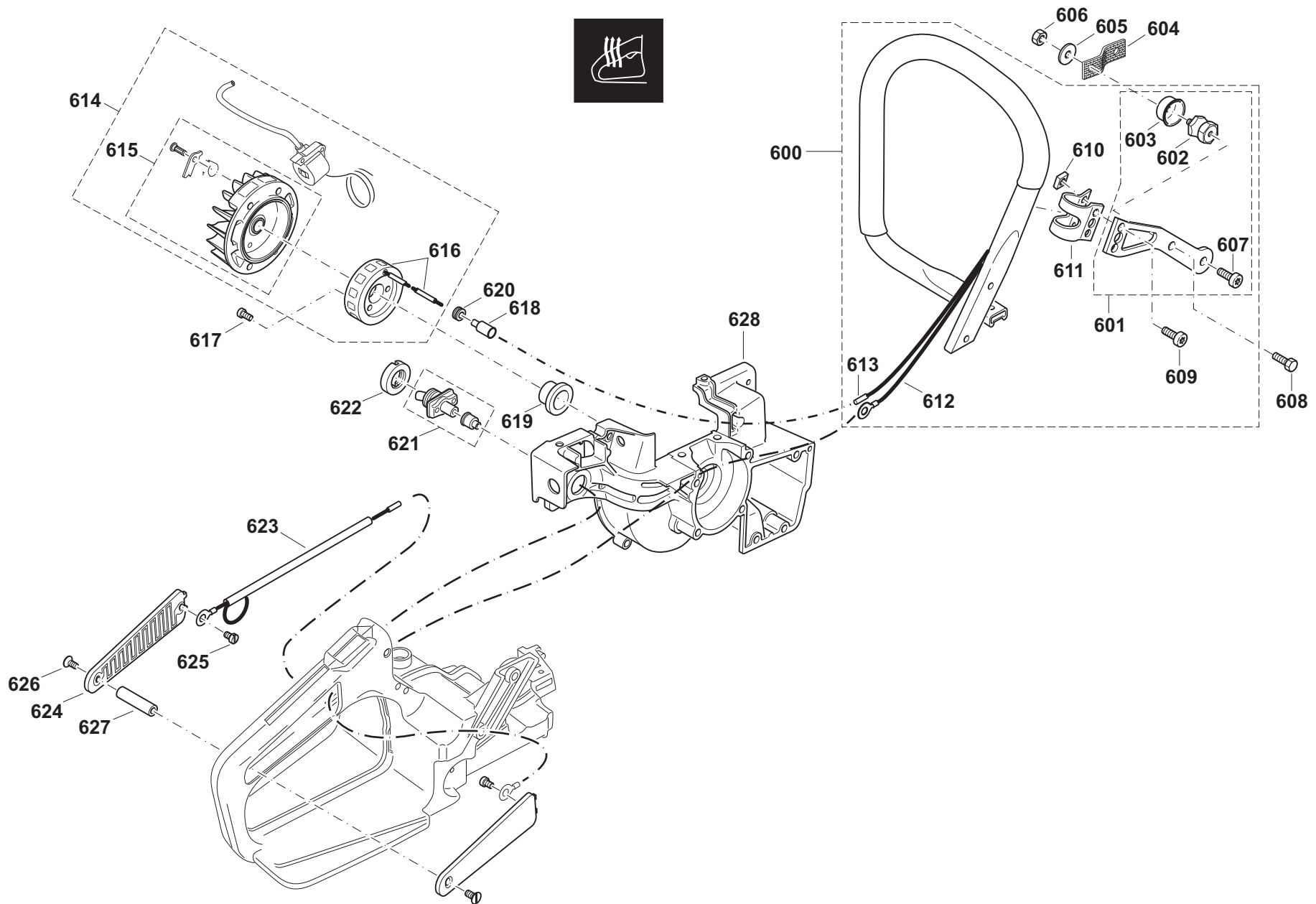
109, 109 HappyStart, 110i,
110i H, 111, 115, 115 H, 115i,
115i H, PS-43, PS-52, PS-540

11

Sägeschienen, Sägeketten, Werkzeug
Guide bars, saw chains, tools



Seite / Page	Pos.	109	109 HappyStart	110i	110i H	111	115	115 H	115i	115i H	PS-43	PS-52	PS-540 (USA)	Teil-Nr. Part No.	Hinweise Notes	Bezeichnung	Spezifikation Specification	Description
11	A52	1	1	1	1	1			1	1			1	523085766	US	SÄGEKETTE	.325" .058" 40CM-16"	SAW CHAIN
11	A52	1	1	1	1	1			1	1			1	523085772	US	SÄGEKETTE	.325" .058" 45CM-18"	SAW CHAIN
11	A60	1	1	1	1	1	1	1	1	1				952010140		KETTENSCHUTZ	43 cm	CHAIN PROTECTION
11	A60	1	1	1	1	1	1	1	1	1				952020150		KETTENSCHUTZ	50 cm	CHAIN PROTECTION
11	A61	=	=	=	=	=	=	=	=	=	=	=	=	957004002	Acc.	WERKZEUG-SET	INC. A62-A65	TOOL KIT
11	A62	1	1	1	1	1	1	1	1	1	1	1	1	941719133		KOMBISCHLÜSSEL	SW 13/19	UNIVERSAL WRENCH
11	A63	1	1	1	1	1	1	1	1	1	1	1	1	940827000		WINKELSCHRAUBENDREHER	T27	ANGLED SCREW DRIVER
11	A64	=	=	1	1	=	1	1	1	1	=	=	=	783012-5		SCHRAUBENDREHER		SCREWDRIVER
11	A65	=	=	=	=	=	=	=	=	=	=	=	=	950004002	Acc.	WERKZEUGTASCHE		PLASTIK BAG



109, 109 HappyStart, 110i,
110i H, 111, 115, 115 H, 115i,
115i H, PS-43, PS-52, PS-540

12

Seite Spezialteile für Ausführung mit elektrischer Heizung
Special parts for version with electric handle heating



Seite / Page	Pos.	110i H	115 H	115i H	Teil-Nr. Part No.	Hinweise Notes	Bezeichnung	Spezifikation Specification	Description
12	600	1	1	1	020310261		BÜGELGRIFF KPL.	INC. 601,609-613	TUBULAR HANDLE ASSY.
12	601	1	1	1	957310142		STÜTZE KPL.	INC. 602,603,607	BRACKET CPL.
12	602	1	1	1	965403430		SCHWINGUNGSDÄMPFER		RUBBER BUFFER
12	603	1	1	1	965551251		TOPF		POT
12	604	1	1	1	108213180		ABREIßSICHERUNG		SAFETY-CATCH WIRE
12	605	1	1	1	924805310		SCHEIBE	ø5,3/15x1	DISC
12	606	1	1	1	920205000		SECHSKANTMUTTER	M 5	HEXAGON NUT
12	607	1	1	1	908005095		SCHRAUBE	M5x9	SCREW
12	608	1	1	1	900205084		6KT-SCHRAUBE	M5x8	HEX. HEAD SCREW
12	609	2	2	2	908005125		SCHRAUBE INNEN6RD ZK	M5x12	SCREW
12	610	2	2	2	921905004		4KT-MUTTER	M5, SW8	SQUARE NUT
12	611	1	1	1	020310131		SHELLE		CLAMP
12	612	1	1	1	970311151		KABEL KPL.		CABEL ASSY.
12	613	1	1	1	965605240		RUNDSTECKER		CIRCULAR CONNECTOR
12	614	1	1	1	027148001		MAGNETZÜNDER KPL.	INC. 615,616	IGNITION ASSY.
12	615	1	1	1	027148021		POLRAD KPL.	INC. 103	FLYWHEEL
12	616	1	1	1	114148160		GENERATORANKER		GENERATOR COIL
12	617	3	3	3	902604144		SCHRAUBE	M4x14	SCREW
12	618	1	1	1	965605250		RUNDSTECKHÜLSE		CIRCULAR SOCKET
12	619	1	1	1	020144010		BUCHSE ZUM ZENTRIEREN		BUSHING FOR CENTRALIZE
12	620	1	1	1	965401014		GUMMITÜLLE		RUBBER BUSH
12	621	1	1	1	957605112		KURZSCHLUßSCHALTER KPL.		SHORT-CIRCUIT SWITCH CPL.
12	622	1	1	1	965605370		MUTTER		NUT
12	623	1	1	1	970311151		KABEL KPL.		CABEL ASSY.
12	624	2	2	2	020114060		GRIFFSCHALE KPL.		GRIP PLATE ASSY.
12	625	2	2	2	915129040		SCHRAUBE	2,9x4,5	SCREW
12	626	2	2	2	901203062		SENKSCHRAUBE	M3x6	SCREW
12	627	1	1	1	114117100		GEWINDEBUCHSE	M3	THREADED BUSH
12	628	1	1	1	027111125		KURBELGEHÄUSE MS HEIZUNG ROT	INC. 16	CRANKCASE MAG. SIDE

109, 109 HappyStart, 110i,
110i H, 111, 115, 115 H, 115i,
115i H, PS-43, PS-52, PS-540



	Zeichenerklärung	Key to symbols
=> 1999999 2000000 => 2003.04 => TI 2003/07 Acc. = { m Corr.	Produktion bis Serien-Nr. Neues Teil ab Serien-Nr. Neues Teil ab Jahr / Monat Siehe Technische Information Jahr / Nr. Zubehör (nicht im Lieferumfang) Keine Serienausführung, jedoch verwendbar Beinhaltet Positions-Nr. Meterware Druckfehlerberichtigung	Production to serial number New part from serial number New part from Year / Month See Technical Information Year / No. Accessories (not included in the delivery inventory) No standard execution, may be used Contains item number Sold by the meter Error correction
	Änderungen vorbehalten	Specifications subject to change without notice