

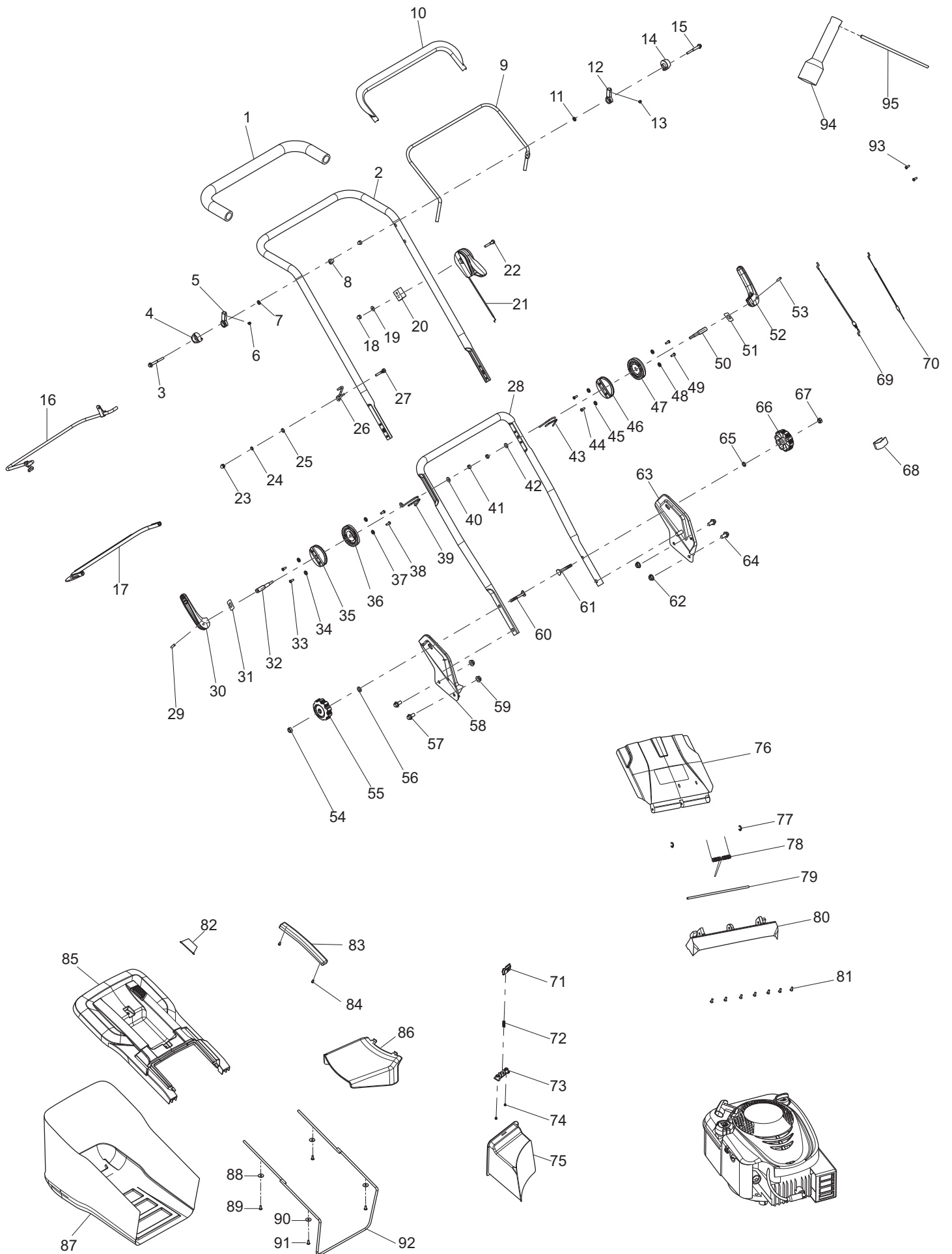


Ersatzteilliste  
Spare Parts List

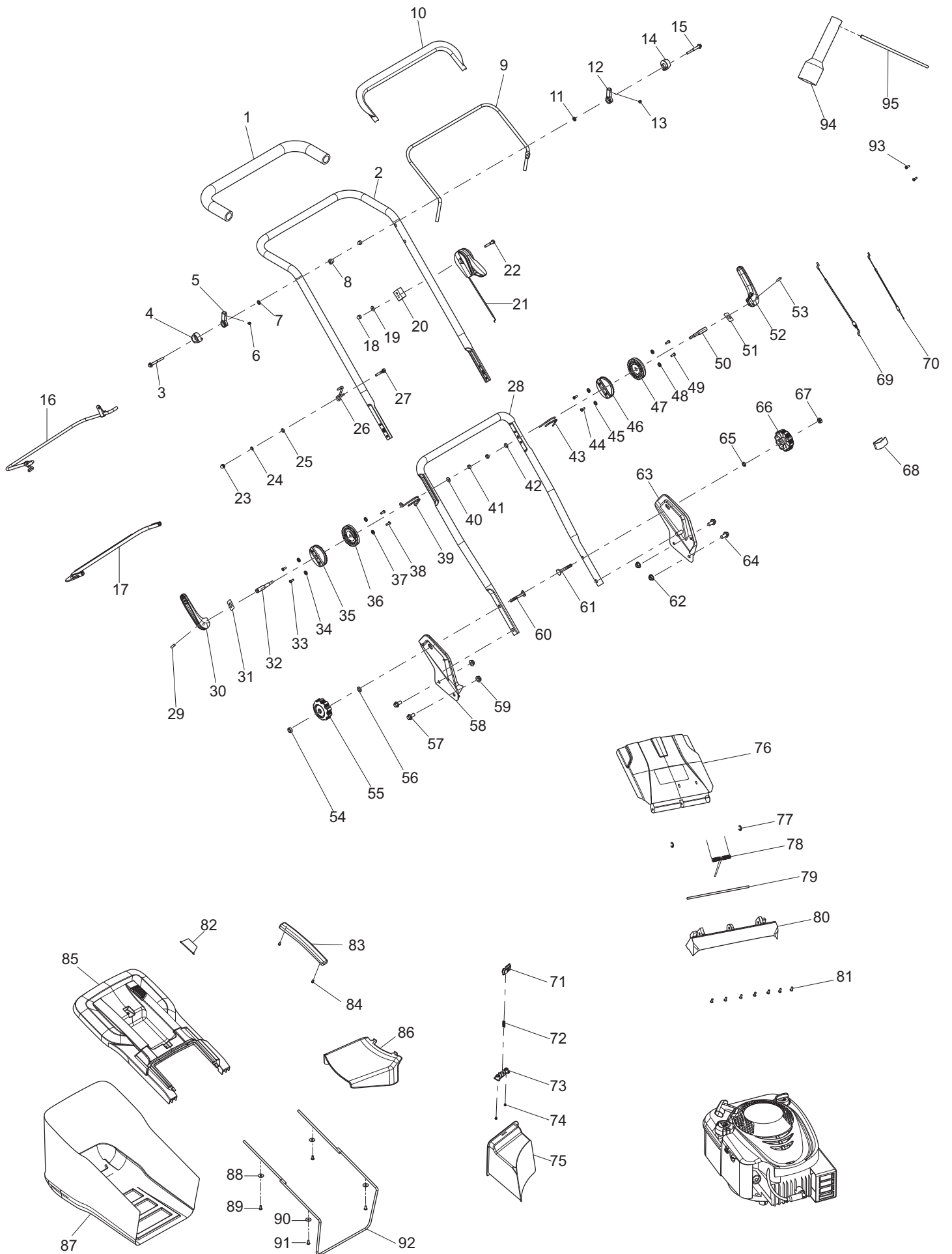
2017-05

PM4602SR

PM4602SR (D, GB)



Seite / Page	Pos.	PM4602SR	Teil-Nr. Part No.	Hinweise Notes	Bezeichnung	Spezifikation Specification	Description
1	1	1	671103001		GRIFFUMHÜLLUNG		HANDLE SHEATH
1	2	1	671005140		OBERHOLM KPL.		UPPER HANDLE ASSY
1	3	1	671006029		SECHSKANTSCHRAUBE		HEXAGON FLANGE BOLT
1	4	1	671990001		HALTER		POSITION FIXING SUPPORT
1	5	1	671989001		STECKVERBINDUNG		PLUG-IN OF HANDLE
1	6	1	671002025		SCHRAUBE	M4x8	TRIGGER BOLT
1	7	1	671007070		FLACHSCHEIBE		FLAT WASHER
1	8	2	671050160		SECHSKANTMUTTER	M6	HEXAGONAL LOCKING NUT
1	9	1	671020130		HEBEL MOTORBREMSE KPL.		LEVER, MOTOR BRAKE ASSY
1	10	1	671687002		HANDGRIFF		HANDLE
1	11	1	671007070		FLACHSCHEIBE		FLAT WASHER
1	12	1	671989001		STECKVERBINDUNG		PLUG-IN OF HANDLE
1	13	1	671002025		SCHRAUBE	M4x8	TRIGGER BOLT
1	14	1	671990001		HALTER		POSITION FIXING SUPPORT
1	15	1	671006029		SECHSKANTSCHRAUBE		HEXAGON FLANGE BOLT
1	16	1	671201401		HEBEL F. ANTRIEB KPL.		LEVER, DRIVING ASSY
1	17	1	671687001		HANDGRIFF		CLAMP PLATE
1	18	1	671050160		SECHSKANTMUTTER	M6	HEXAGONAL LOCKING NUT
1	19	1	671007008		SCHEIBE	Ø16xØ8x0,8	WASHER
1	20	1	671336001		KABELHALTER		CABLE HOLDER
1	21	1	DA00001168		MOTORFERNBEDIENUNG MIT BOWDENZUG		THROTTLE HANDLE ASSY
1	22	1	DA00000572		SCHRAUBE	M6x50	BOLT
1	23	1	671050160		SECHSKANTMUTTER	M6	HEXAGONAL LOCKING NUT
1	24	1	671008003		FEDERSCHEIBE	Ø6,65	SPRING WASHER
1	25	1	671007008		SCHEIBE	Ø16xØ8x0,8	WASHER
1	26	1	671001647		HAKEN		CABLE HOOK
1	27	1	671006077		SCHRAUBE	M6x35	BOLT
1	28	1	671017070		UNTERHOLM		LOWER HANDLE POLE
1	29	1	671090040		ZYLINDERSTIFT	Ø5,3x20	CYLINDRICAL PIN
1	30	1	671431001		VERSTELLGRIFF		SHIFT HANDLE
1	31	1	671001119		DRUCKPLATTE		PRESSURE PLATE
1	32	1	671006167		BOLZEN	M8*75	HANDLE LOCKING BOLT
1	33	2	671002010		SCHRAUBE	M5x12	TRIGGER BOLT
1	34	2	671000198		FEDERSCHEIBE		SPRING WASHER
1	35	1	671100200		EINSTELLRING OBEN	ALU	UPPER ADJUSTING TOOTH RING
1	36	1	671100201		EINSTELLRING UNTEN	ALU	LOWER ADJUSTING TOOTH RING
1	37	2	671000198		FEDERSCHEIBE		SPRING WASHER
1	38	2	671002010		SCHRAUBE	M5x12	TRIGGER BOLT
1	39	1	671002361		KABELHALTER		CABLE HOLDER
1	40	1	671007007		SCHEIBE	Ø8	WASHER
1	41	2	671005008		SECHSKANTMUTTER	M8	HEXAGONAL LOCKING NUT
1	42	1	671007007		SCHEIBE	Ø8	WASHER
1	43	1	671002361		KABELHALTER		CABLE HOLDER
1	44	2	671002010		SCHRAUBE	M5x12	TRIGGER BOLT
1	45	2	671000198		FEDERSCHEIBE		SPRING WASHER
1	46	1	671100201		EINSTELLRING UNTEN	ALU	LOWER ADJUSTING TOOTH RING
1	47	1	671100200		EINSTELLRING OBEN	ALU	UPPER ADJUSTING TOOTH RING
1	48	2	671000198		FEDERSCHEIBE		SPRING WASHER
1	49	2	671002010		SCHRAUBE	M5x12	TRIGGER BOLT
1	50	1	671006167		BOLZEN	M8*75	HANDLE LOCKING BOLT
1	51	1	671001119		DRUCKPLATTE		PRESSURE PLATE
1	52	1	671431001		VERSTELLGRIFF		SHIFT HANDLE
1	53	1	671090040		ZYLINDERSTIFT	Ø5,3x20	CYLINDRICAL PIN
1	54	1	671005023		SECHSKANTMUTTER	M8	HEXAGONAL NUT
1	55	1	DA00000564		STERNGRIFF		STAR KNOB
1	56	1	671007007		SCHEIBE	Ø8	WASHER
1	57	2	671006064		SECHSKANTSCHRAUBE	M8x6	HEXAGON HEAD BOLT
1	58	1	671001880		GRIFFANBINDUNG RECHTS	DOLMAR, RED	BRACKET HANDLE, RIGHT
1	59	2	DA00000537		SECHSKANTMUTTER	M8	HEXAGONAL LOCKING NUT
1	60	1	DA00000839		FLACHKOPFSCHRAUBE		FLAT HEAD BOLT
1	61	1	DA00000839		FLACHKOPFSCHRAUBE		FLAT HEAD BOLT
1	62	2	DA00000537		SECHSKANTMUTTER	M8	HEXAGONAL LOCKING NUT
1	63	1	DA00000867		GRIFFANBINDUNG, LINKS	DOLMAR, RED	BRACKET HANDLE, LEFT
1	64	2	671006064		SECHSKANTSCHRAUBE	M8x6	HEXAGON HEAD BOLT
1	65	1	671007007		SCHEIBE	Ø8	WASHER
1	66	1	DA00000564		STERNGRIFF		STAR KNOB
1	67	1	671005023		SECHSKANTMUTTER	M8	HEXAGONAL NUT
1	68	1	671611001		BOWDENZUGHALTER		BOWDEN CABLE CLAMP
1	69	1	671001293		BOWDENZUG RADANTRIEB		CONTROL CABLE (WHEEL DRIVE)
1	70	1	DA00001167		BOWDENZUG MOTORBREMSE		FRAMEOUT CORD ASSY
1	71	1	671316004		VERRIEGELUNGSKNOPF	20"	LOCKING BUTTON
1	72	1	671011005		FEDER	Ø8,0xØ0,9x31mm	SPRING
1	73	1	671317001		DRUCKPLATTE		PRESSURE PLATE
1	74	2	671001005		BLECHSCHRAUBE	4x16	SELF-TAPPING SCREW
1	75	1	DA00000844		MULCHKEIL		MULCHING KIT
1	76	1	671933002		HECKKLAPPE	DOLMAR, RED	REAR COVER

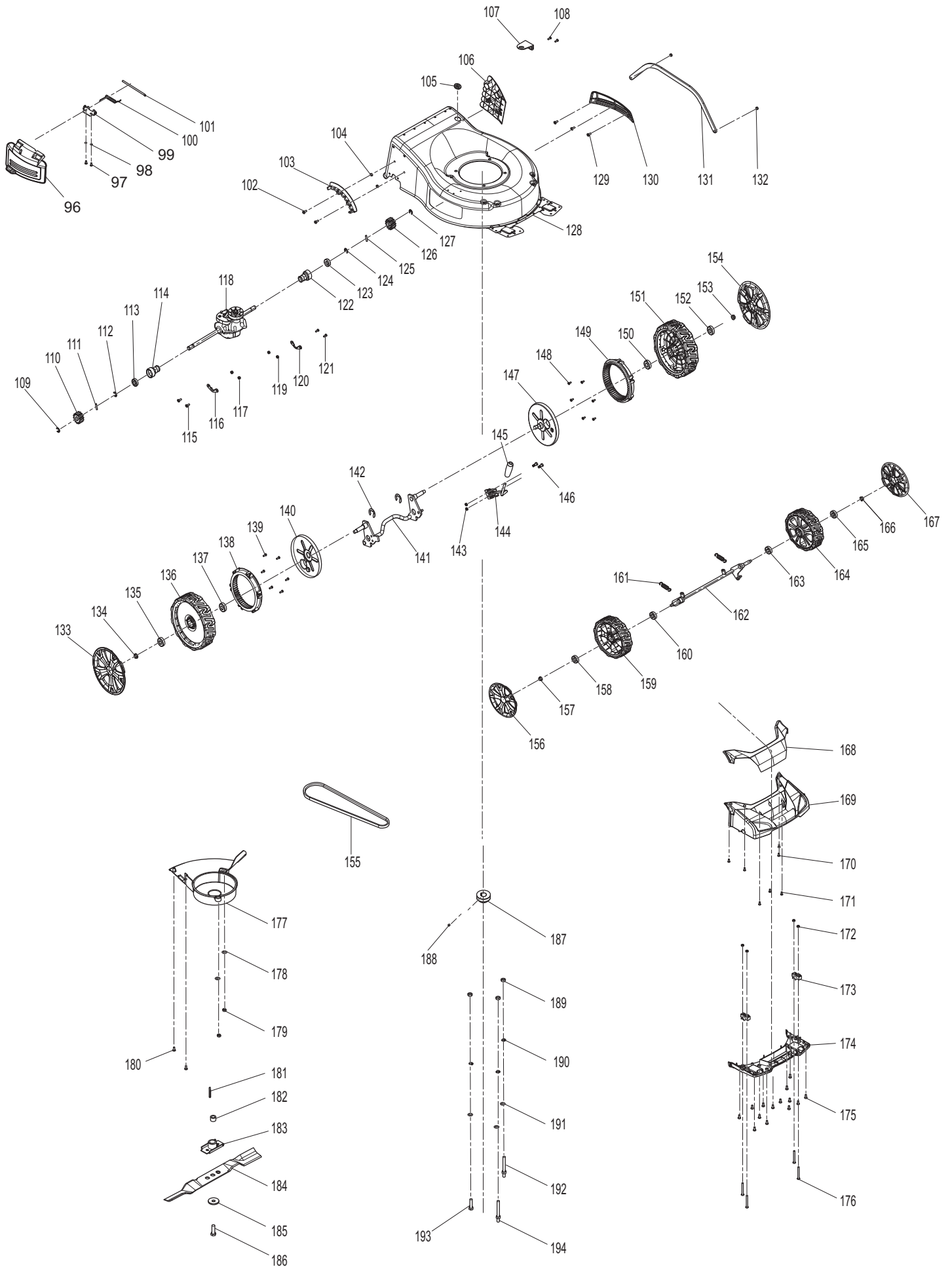


PM4602SR

1

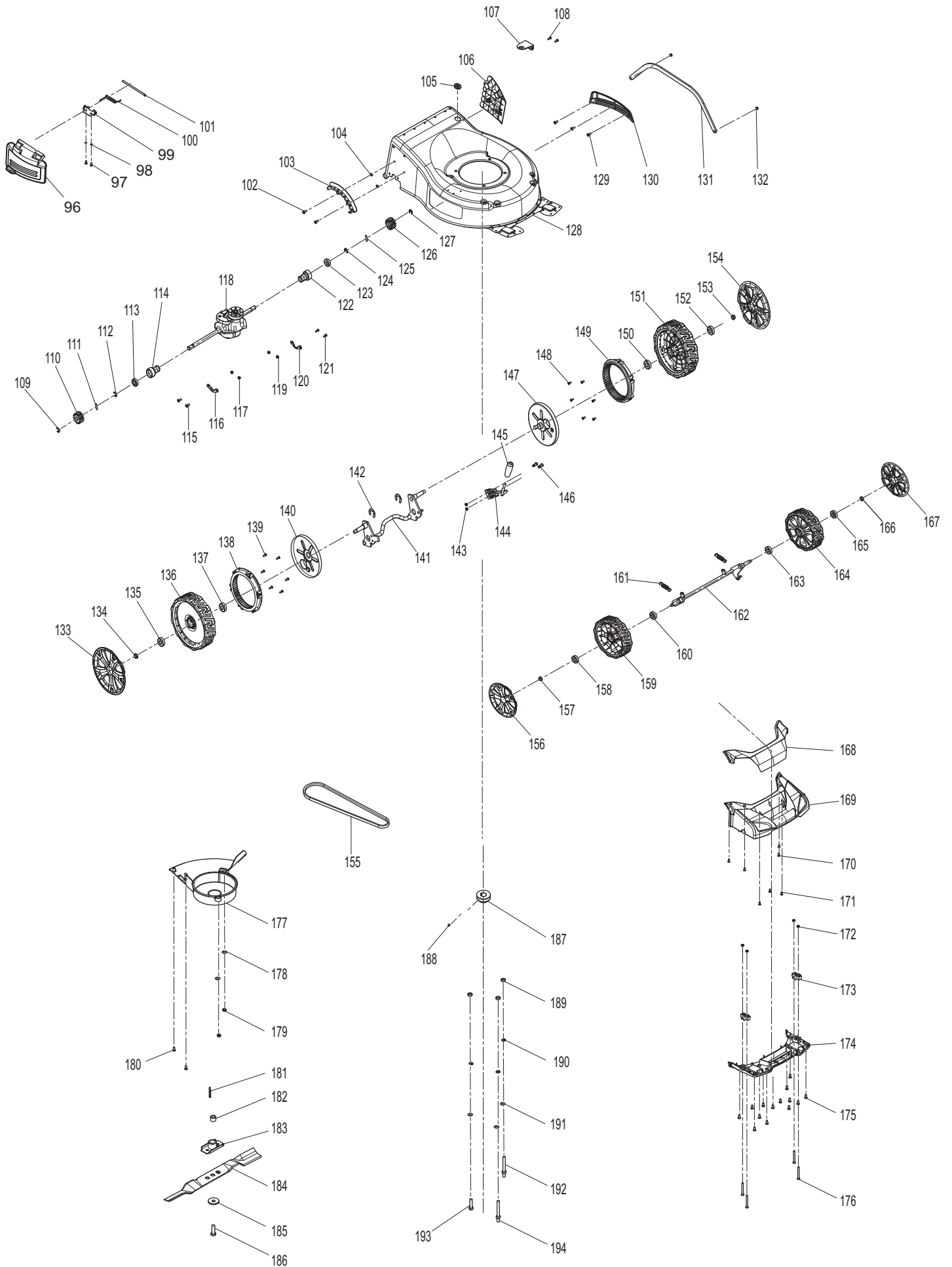
Führungsholm, Grasfangkorb  
Guide tube, gras catcher

Seite / Page	Pos.	PM4602SR	Teil-Nr. Part No.	Hinweise Notes	Bezeichnung	Spezifikation Specification	Description
1	77	2	671009017		KLEMMRING		OPEN BLOCK RING
1	78	1	671011203		FEDER		SPRING
1	79	1	671002365		STANGE		LONG POLE
1	80	1	671932002		ABDECKUNG	DOLMAR, RED	SEALING STRIP
1	81	7	DA00000826		SCHRAUBE SELBSTSCHNEIDEND	4x12	SELF-DRIVING SCREW
1	82	1	671010780		FÜLLSTANDSANZEIGER	DOLMAR, RED	LEVEL INDICATOR
1	83	1	671937001		HANDGRIFF		HANDLE OF GRASS CATCHER
1	84	2	671001005		BLECHSCHRAUBE	4x16	SELF-TAPPING SCREW
1	85	1	671992001		KORB OBERTEIL		GRASS-BOX, UPPER
1	86	1	671930001		SCHUTZHAUBE SEITENAUSWURF		SIDE DISCHARGE PROTECTING COVER
1	87	1	671153402		GRASFANGKORB	18" DOLMAR	GRASS CATCHER
1	88	2	DA00000025		SCHEIBE		TIGHTEN PRESSING PLATE
1	89	2	671001005		BLECHSCHRAUBE	4x16	SELF-TAPPING SCREW
1	90	2	DA00000025		SCHEIBE		TIGHTEN PRESSING PLATE
1	91	2	671001005		BLECHSCHRAUBE	4x16	SELF-TAPPING SCREW
1	92	1	DA00000843		RAHMEN		GRASS CATCHER BRACKET
1	93	8	DA00000840		SCHRAUBE SELBSTSCHNEIDEND	3x10	SELF-TAPPING SCREW
1	94	1	671001612		STECKSCHLÜSSEL	16mm	BOX SPANNER
1	95	1	671001079		KNEBEL	Ø8x110mm	SPANNER POLE



Seite / Page	Pos.	PM4602SR	Teil-Nr. Part No.	Hinweise Notes	Bezeichnung	Spezifikation Specification	Description
2	96	1	671929001		MULCHABDECKUNG		SIDE DISCHARGE COVER BOARD
2	97	2	671002010		SCHRAUBE	M5x12	TRIGGER BOLT
2	98	2	671000198		FEDERSCHEIBE		SPRING WASHER
2	99	1	671001571		FIXIERBLECH		FIXED PLATE
2	100	1	671011205		FEDER		SPRING OF SIDE DISCHARGE COVER BOARD
2	101	1	671001019		ACHSE		AXLE
2	102	6	671001005		BLECHSCHRAUBE	4x16	SELF-TAPPING SCREW
2	103	1	671650010		RADINNENABDECKUNG		INNER WHEEL COVER
2	104	1	671002367		HINTERRADACHSE KPL.		REAR WHEEL AXLE ASSY
2	105	2	671009003		SICHERUNGSSCHEIBE	Ø19x1,5	SAFETY WASHER
2	106	1	671085001		ABDECKUNG		SIDE DISCHARGE BOARD
2	107	1	671002577		BEFESTIGUNGSBLECH		FIXING PLATE
2	108	2	671006112		SECHSKANTSCHRAUBE		HEXAGON FLANGE BOLT
2	109	1	671090020		SICHERUNGSSCHEIBE		SAFETY WASHER
2	110	1	DA00001091		ZAHNRAD		RIGHT GEAR
2	111	1	DA00000597		ZYLINDERSTIFT	Ø5x21,5	CYLINDRICAL PIN
2	112	1	671090020		SICHERUNGSSCHEIBE		SAFETY WASHER
2	113	1	DA00001029		LAGER		BEARING
2	114	1	671002085		LAGERGEHÄUSE		BEARING BOX COMPLETE
2	115	2	671002019		SCHRAUBE	M6x12	TRIGGER BOLT
2	116	1	671001244		FIXIERUNG		RING OF AXLE FIXING
2	117	2	671005024		SECHSKANTMUTTER	M6	HEXAGONAL LOCKING NUT
2	118	1	671502038		ANTRIEB		GEAR BOX
2	119	2	671005024		SECHSKANTMUTTER	M6	HEXAGONAL LOCKING NUT
2	120	1	671001244		FIXIERUNG		RING OF AXLE FIXING
2	121	2	671002019		SCHRAUBE	M6x12	TRIGGER BOLT
2	122	1	DA00000610		LAGERGEHÄUSE		BEARING HOUSING
2	123	1	DA00001029		LAGER		BEARING
2	124	1	671090020		SICHERUNGSSCHEIBE		SAFETY WASHER
2	125	1	DA00000597		ZYLINDERSTIFT	Ø5x21,5	CYLINDRICAL PIN
2	126	1	DA00001090		ZAHNRAD LINKS		GEAR WHEEL, LEFT
2	127	1	671090020		SICHERUNGSSCHEIBE		SAFETY WASHER
2	128	1	671001821		DECK	DOLMAR, RED	DECK
2	129	3	671010310		SCHRAUBE SELBSTSCHNEIDEND	4.2x8	SELF-TAPPING SCREW
2	130	1	671928001		SCHUTZABDECKUNG		PROTECTING HOOD
2	131	1	DA00001166		VERBINDUNGSSTANGE		LINK ROD
2	132	2	DA00000549		SECHSKANTMUTTER	M6	LOCKING NUT
2	133	1	671030150		RADKAPPE	8"	WHEEL COVER
2	134	1	DA00000537		SECHSKANTMUTTER	M8	HEXAGONAL LOCKING NUT
2	135	1	DA00000538		KUGELLAGER	6201Z	BALL BEARING
2	136	1	671020300		RAD	8"	WHEEL ASSY
2	137	1	DA00000538		KUGELLAGER	6201Z	BALL BEARING
2	138	1	671464001		ZAHNRAD		TEETH RING
2	139	6	671001005		BLECHSCHRAUBE	4x16	SELF-TAPPING SCREW
2	140	1	671650010		RADINNENABDECKUNG		INNER WHEEL COVER
2	141	1	671002367		HINTERRADACHSE KPL.		REAR WHEEL AXLE ASSY
2	142	2	671009003		SICHERUNGSSCHEIBE	Ø19x1,5	SAFETY WASHER
2	143	2	DA00000549		SECHSKANTMUTTER	M6	LOCKING NUT
2	144	1	DA00000834		HEBEL F. HÖHENVERSTELLUNG		HANDLE ASSY
2	145	1	DA00001058		GRIFFUMHÜLLUNG		HANDLE SHEATH
2	146	2	671002041		KREUZSCHLITZSCHRAUBE	M6x17	CROSS PAN BOLT
2	147	1	671650010		RADINNENABDECKUNG		INNER WHEEL COVER
2	148	6	671001005		BLECHSCHRAUBE	4x16	SELF-TAPPING SCREW
2	149	1	671464001		ZAHNRAD		TEETH RING
2	150	1	DA00000538		KUGELLAGER	6201Z	BALL BEARING
2	151	1	671020300		RAD	8"	WHEEL ASSY
2	152	1	DA00000538		KUGELLAGER	6201Z	BALL BEARING
2	153	1	DA00000537		SECHSKANTMUTTER	M8	HEXAGONAL LOCKING NUT
2	154	1	671030150		RADKAPPE	8"	WHEEL COVER
2	155	1	671001273		KEILRIEMEN	Li=710mm	V-BELT
2	156	1	671003014		RADKAPPE	7"	WHEEL COVER
2	157	1	DA00000537		SECHSKANTMUTTER	M8	HEXAGONAL LOCKING NUT
2	158	1	DA00000538		KUGELLAGER	6201Z	BALL BEARING
2	159	1	671020150		RAD	7"	WHEEL ASSY.
2	160	1	DA00000538		KUGELLAGER	6201Z	BALL BEARING
2	161	2	671011230		FEDER		SPRING OF FRONT WHEEL AXLE
2	162	1	671002362		VORDERACHSE KPL.	333mm	FRONT WHEEL AXLE ASSY
2	163	1	DA00000538		KUGELLAGER	6201Z	BALL BEARING
2	164	1	671020150		RAD	7"	WHEEL ASSY.
2	165	1	DA00000538		KUGELLAGER	6201Z	BALL BEARING
2	166	1	DA00000537		SECHSKANTMUTTER	M8	HEXAGONAL LOCKING NUT
2	167	1	671003014		RADKAPPE	7"	WHEEL COVER
2	168	1	671925001		FRONTTEILABDECKUNG		FRONT COVER BOARD
2	169	1	671003041		FRONTTEIL		FRONT COVER
2	170	4	DA00000826		SCHRAUBE SELBSTSCHNEIDEND	4x12	SELF-DRIVING SCREW
2	171	3	DA00000826		SCHRAUBE SELBSTSCHNEIDEND	4x12	SELF-DRIVING SCREW







PM4602SR

2

Gehäuse, Räder, Messer  
Housing, wheels, blade

Seite / Page	Pos.	PM4602SR	Teil-Nr. Part No.	Hinweise Notes	Bezeichnung	Spezifikation Specification	Description
2	172	4	DA00000549		SECHSKANTMUTTER	M6	LOCKING NUT
2	173	2	671445001		LAGERSCHALE		BEARING SHELL
2	174	1	671927001		FRONTTEILTRÄGER		FRONT COVER SUPPORT
2	175	14	DA00000826		SCHRAUBE SELBSTSCHNEIDEND	4x12	SELF-DRIVING SCREW
2	176	4	671006119		SCHRAUBE	M6x60	BOLT
2	177	1	671996001		RIEMENABDECKUNG		BELT COVER
2	178	2	671007007		SCHEIBE	Ø8	WASHER
2	179	2	671005008		SECHSKANTMUTTER	M8	HEXAGONAL LOCKING NUT
2	180	2	671001037		SCHRAUBE SELBSTSCHNEIDEND	5x16	SELF-TAPPING SCREW
2	181	1	DA00000535		PASSFEDER	4,8x4,7x46,5	FLAT KEY
2	182	1	671002093		BUCHSE	Ø22,2xØ10,5x7m m	BLADE SUPPORT BUSH
2	183	1	DA00000857		MESSERHALTER		BLADE SUPPORT
2	184	1	671014610		SICHELMESSER	46cm	BLADE
2	185	1	DA00000529		SCHEIBE		LID SHAPE WASHER
2	186	1	671006062		MESSERSCHRAUBE	3/8", L=40mm	BLADE TIGHTEN SCREW
2	187	1	671004038		RIEMENSCHLEIFE		PULLEY
2	188	1	DA00000598		SECHSKANTSCHRAUBE	M6x8	HEXAGON HEAD BOLT
2	189	3	DA00000537		SECHSKANTMUTTER	M8	HEXAGONAL LOCKING NUT
2	190	3	DA00000832		FEDERRING	Ø8	SPRING RING
2	191	3	671007007		SCHEIBE	Ø8	WASHER
2	192	1	671003044		SPEZIALSCHRAUBE	M8x17x35	SPECIAL SCREW
2	193	1	671006025		SECHSKANTSCHRAUBE	M8x35	HEXAGON BOLT
2	194	1	671003044		SPEZIALSCHRAUBE	M8x17x35	SPECIAL SCREW

PM4602SR



- 1** Führungsholm, Grasfangkorb  
Guide tube, gras catcher
  
- 2** Gehäuse, Räder, Messer  
Housing, wheels, blade

	<b>Zeichenerklärung</b>	<b>Key to symbols</b>
<b>=&gt; 1999999</b> <b>2000000 =&gt;</b> <b>2003.04 =&gt;</b> <b>TI 2003/07</b> <b>Acc.</b> <b>=</b> <b>{</b> <b>m</b> <b>Corr.</b>	Produktion bis Serien-Nr. Neues Teil ab Serien-Nr. Neues Teil ab Jahr / Monat Siehe Technische Information Jahr / Nr. Zubehör (nicht im Lieferumfang) Keine Serienausführung, jedoch verwendbar Beinhaltet Positions-Nr. Meterware Druckfehlerberichtigung	Production to serial number New part from serial number New part from Year / Month See Technical Information Year / No. Accessories (not included in the delivery inventory) No standard execution, may be used Contains item number Sold by the meter Error correction
	Änderungen vorbehalten	Specifications subject to change without notice