



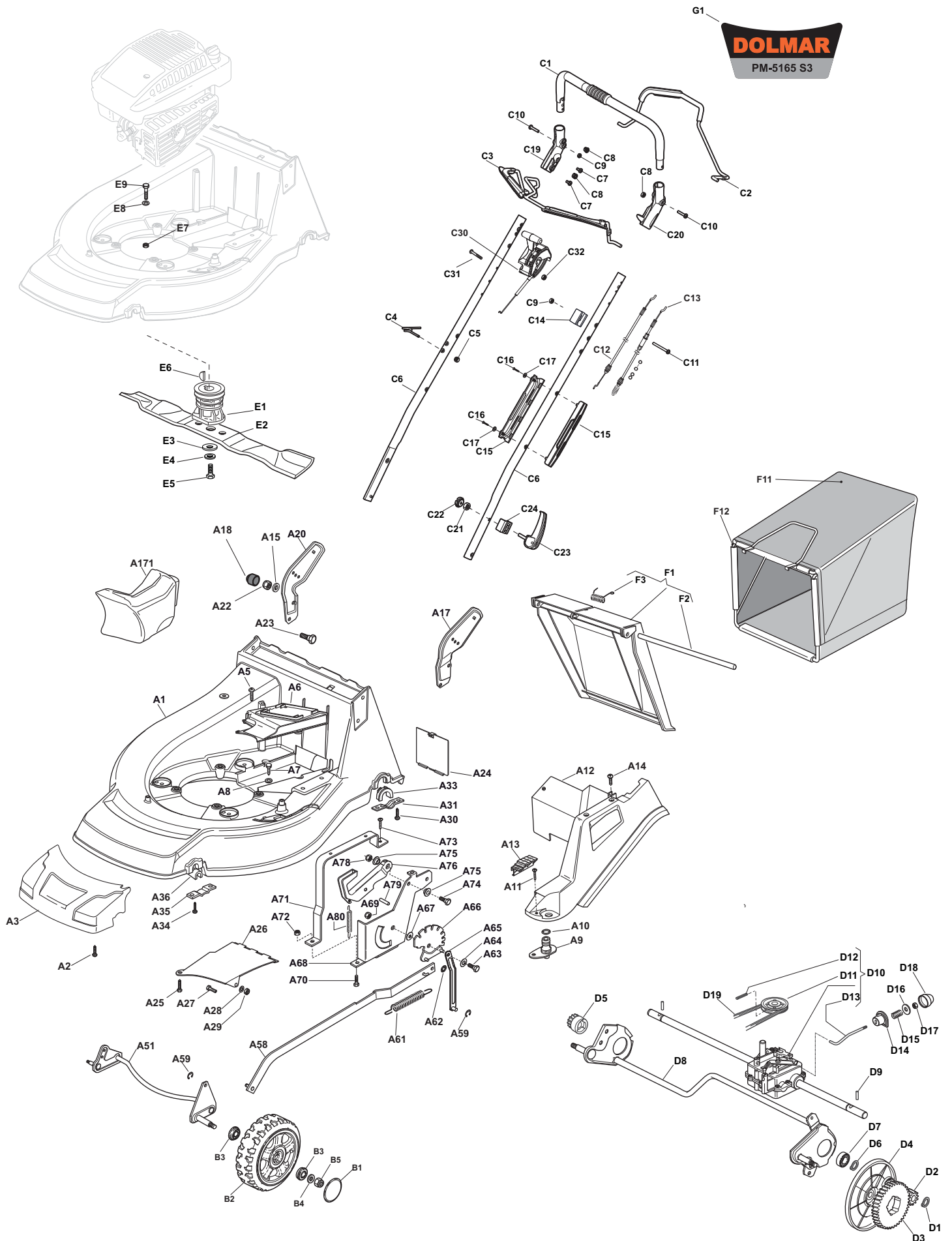
Ersatzteilliste
Spare Parts List

2015-10

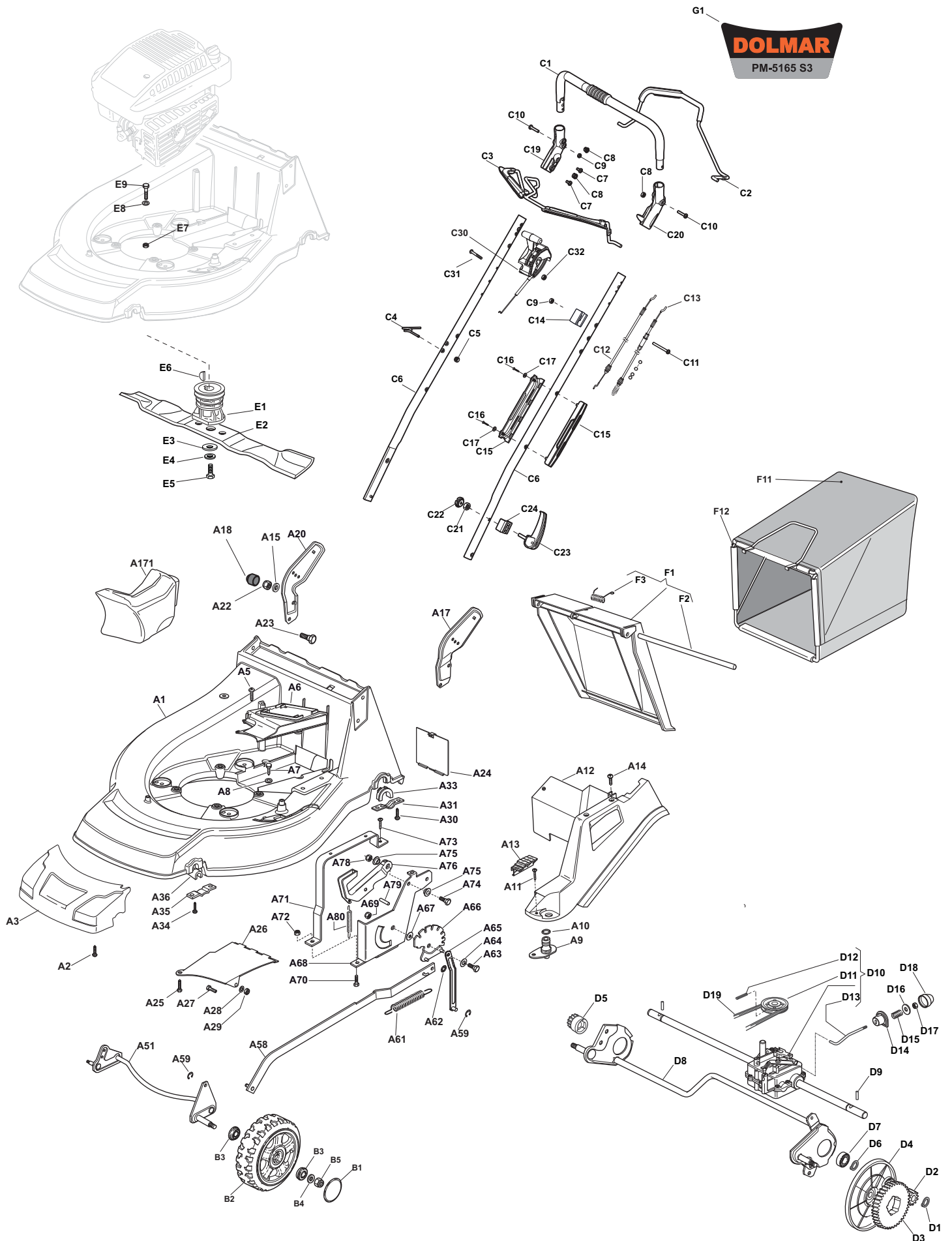
PM-5165 S3 (2015)

PLM5115 (2015)

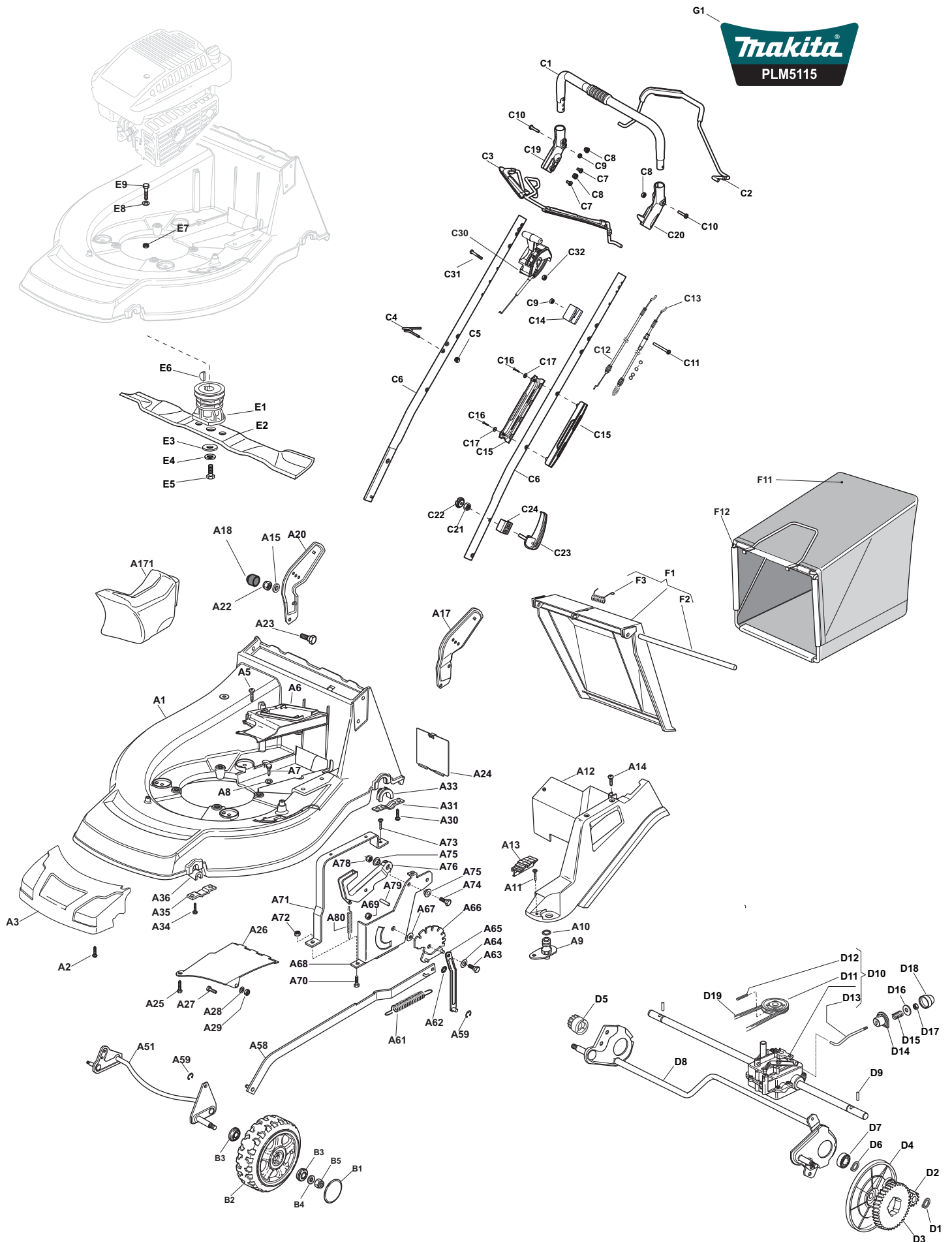
(D, GB)



Seite / Page	Pos.	Teil-Nr. Part No.	Hinweise Notes	Bezeichnung	Spezifikation Specification	Description
1	A1	1 664003546		GEHÄUSE ROT		DECK RED
1	A2	4 664735420		SCHRAUBE		SCREW
1	A3	1 664226109		MASKE		MASK
1	A5	2 664728522		SCHRAUBE		SCREW
1	A6	1 664060200		SCHUTZ		PROTECTION
1	A7	1 664729600		SCHRAUBE		SCREW
1	A8	2 664523040		SCHEIBE		WASHER
1	A9	1 664034000		SCHLAUCHANSCHLUSS		WASHING CONNECTION
1	A10	1 664035000		O-RING		O-RING
1	A11	3 664728519		SCHRAUBE		SCREW
1	A12	1 664060144		GEHÄUSE		DECK, ADJUSTMENT
1	A13	1 664570200		PLATTE, HÖHENVERSTELLUNG		PLATE, CUTTING POSITIONS
1	A14	1 664728520		SCHRAUBE		SCREW
1	A15	2 664521350		SCHEIBE		WASHER
1	A17	1 664778397		HALTER, LINKS		BRACKET, LEFT
1	A18	2 664203854		ABDECKKAPPE		PROTECTION
1	A20	1 664778396		HALTER, RECHTS		BRACKET, RIGHT
1	A22	2 664155000		MUTTER		NUT
1	A23	2 664793102		SCHRAUBE		SCREW
1	A24	1 664595352		ABDECKPLATTE		INSPECTION DOOR
1	A25	1 664729600		SCHRAUBE		SCREW
1	A26	1 664028576		ABDECKBLECH		PLATE
1	A27	1 664789000		SCHRAUBE		SCREW
1	A28	1 664523020		SCHEIBE		WASHER
1	A29	1 664154330		MUTTER		NUT
1	A30	4 664731350		SCHRAUBE		SCREW
1	A31	2 664545147		PLATTE		PLATE
1	A33	2 664038407		BUCHSE		BUSH
1	A34	4 664731350		SCHRAUBE		SCREW
1	A35	2 664545156		PLATTE		PLATE
1	A36	2 664038400		BUCHSE		BUSH
1	A51	1 664302865		ACHSE, VORDERRAD		AXLE, FRONT WHEELS
1	A58	1 664002040		STANGE, HÖHENVERSTELLUNG		ROD, HEIGHT ADJUSTMENT CONTROL
1	A59	2 664000930		SPRENGRING		SAFETY WASHER
1	A61	1 664446187		FEDER		SPRING
1	A62	2 664604899		SICHERUNGSSCHEIBE		SAFETY WASHER
1	A63	1 664529662		BOLZEN		PIN
1	A64	1 664672151		SCHEIBE		WASHER
1	A65	1 664001269		STANGE, HINTERRADACHSE		ROD, REAR WHEELS AXLE
1	A66	1 664000479		SEKTOR, HÖHENVERSTELLUNG		SECTOR, HEIGHT ADJUSTMENT
1	A67	1 664672152		SCHEIBE		WASHER
1	A68	1 664785109		HALTER		SUPPORT, HEIGHT
1	A69	1 664293201		MUTTER		NUT
1	A70	2 664793301		SCHRAUBE		SCREW
1	A71	1 664785113		HALTER, GRIFF		SUPPORT, HANDLE
1	A72	2 664293201		MUTTER		NUT
1	A73	1 664729600		SCHRAUBE		SCREW
1	A74	1 664793301		SCHRAUBE		SCREW
1	A75	2 664038002		BUCHSE		BUSH
1	A76	1 664393611		GRIFF		KNOB
1	A78	1 664293201		MUTTER		NUT
1	A79	1 664622640		STIFT		PIN
1	A80	1 664446175		FEDER		SPRING
1	A17 1	1 664140224		MULCHKEIL	48/53 CM	MULCH PLUG
1	B1	4 664110653		RADKAPPE		WHEEL COVER
1	B2	4 664007487		RAD	Ø 210	WHEEL
1	B3	8 664216035		LAGER		BEARING
1	B4	4 664521350		SCHEIBE		WASHER
1	B5	4 664155000		MUTTER		NUT
1	C1	1 664006670		HANDGRIFF		HANDGRIP
1	C2	1 664003349		HEBEL, ANTRIEB		LEVER, DRIVING
1	C3	1 664003344		HEBEL, MOTORBREMSE		LEVER, MOTOR BRAKE
1	C4	1 664430309		FEDERFÜHRUNG		GUIDE SPRING

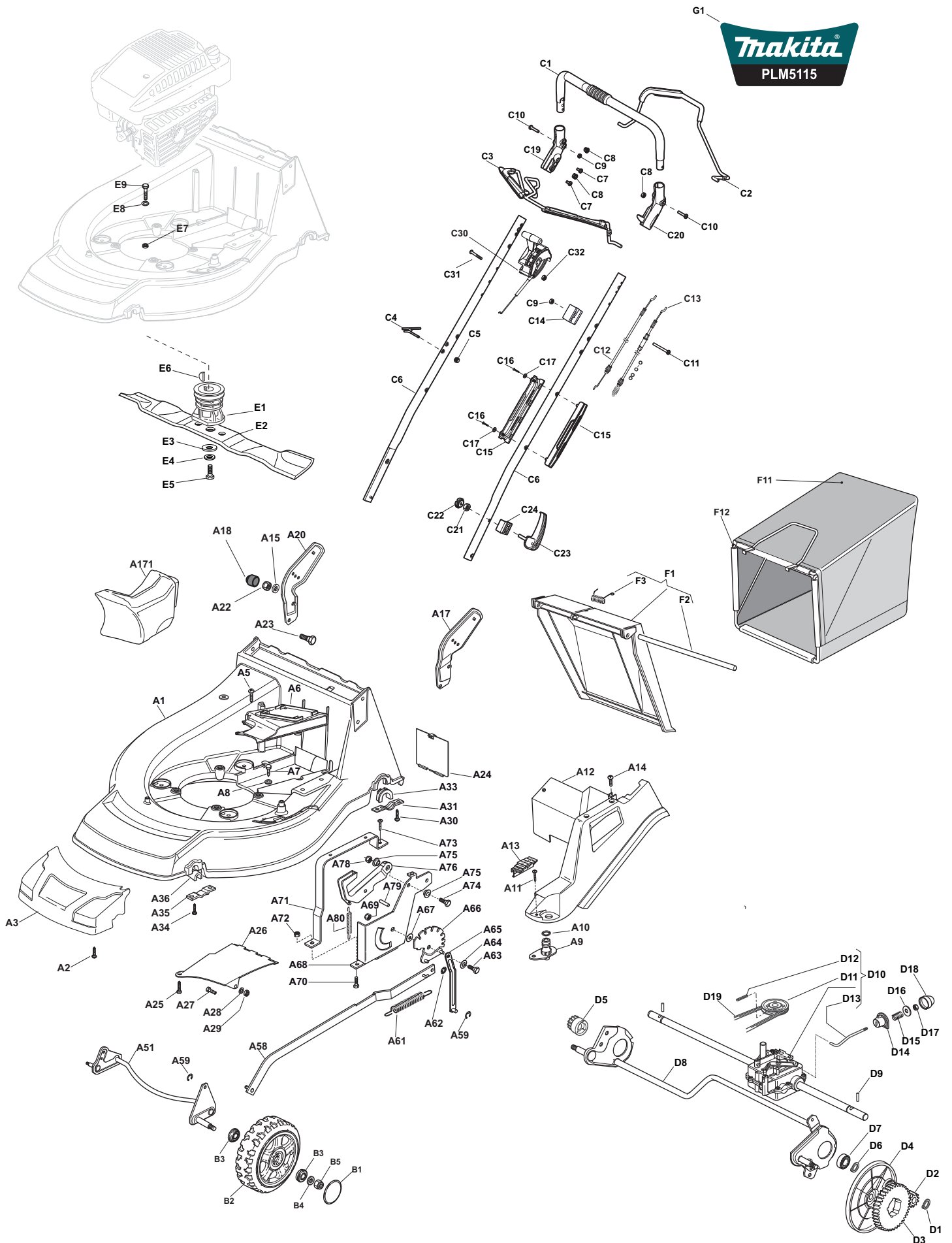


Seite / Page	Pos.	Teil-Nr. Part No.	Hinweise Notes	Bezeichnung	Spezifikation Specification	Description
1	C5	1 664154330		MUTTER		NUT
1	C6	2 664007046		HOLM	BLACK	HANDLE
1	C7	4 664735662		SCHRAUBE		SCREW
1	C8	4 664041967		BUCHSE		BUSH
1	C9	3 664154510		MUTTER		NUT
1	C10	2 664728721		SCHRAUBE		SCREW
1	C11	1 664727784		SCHRAUBE		SCREW
1	C12	1 664030101		BOWDENZUG, MOTORBREMSE		BOWDEN CABLE, THREAD MOTOR BRAKE
1	C13	1 664030098		BOWDENZUG, ANTRIEB		BOWDEN CABLE, REAR DRIVE
1	C14	1 664551639		KABELHALTER		CABLE HOLDER
1	C15	2 664806644		SCHUTZ		PROTECTION
1	C16	2 664727812		SCHRAUBE		SCREW
1	C17	2 664523000		SCHEIBE		WASHER
1	C19	1 664488301		HALTER, RECHTS		SUPPORT, R
1	C20	1 664488303		HALTER, LINKS		SUPPORT, L
1	C21	2 664131750		MUTTER		NUT
1	C22	2 664399835		GRIFF		GRIP
1	C23	2 664003253		GRIFF		HANDLE
1	C24	2 664680017		HALTER		SUPPORT
1	C30	1 664007195		BOWDENZUG, GANGSCHALTUNG		BOWDEN CABLE, SPEED DRIVE CONTROL
1	C31	1 664727786		SCHRAUBE		SCREW
1	C32	1 664154510		MUTTER		NUT
1	D1	2 664608600		SICHERUNGSRING		SEEGER
1	D2	1 664570120		RITZEL LINKS		PINION L
1	D3	2 664120105		ZAHNRAD		RING GEAR
1	D4	2 664600268		SCHUTZABDECKUNG		PROTECTION
1	D5	1 664570110		RITZEL RECHTS		PINION RIGHT
1	D6	2 664608600		SICHERUNGSRING		SEEGER
1	D7	2 664216035		LAGER		BEARING
1	D8	1 664302867		ACHSE, HINTERRAD		AXLE, REAR WHEELS
1	D9	2 664753000		STIFT		PIN
1	D10	1 664003080		ANTRIEB		GEAR BOX
1	D11	1 664601908		RIEMENSCHLEIBE		PULLEY
1	D12	1 664645705		STIFT		PIN
1	D13	1 664033282		VERSTELLHEBEL		ADJUSTMENT ROD
1	D14	1 664041957		BUCHSE		BUSH
1	D15	1 664450063		FEDER		SPRING
1	D16	1 664680009		SCHEIBE		WASHER
1	D17	1 664154510		MUTTER		NUT
1	D18	1 664110230		NABENDECKEL		HUB COVER
1	D19	1 664064197		RIEMEN	(Z LP 885)	BELT
1	E1	1 664465608		MESSERHALTER		HUB WITH PULLEY
1	E2	1 664004381		MULCHMESSER		BLADE (COLLECT AND MULCH)
1	E3	1 664160400		FEDERSCHLEIBE		ELASTIC WASHER
1	E4	1 664523080		SCHEIBE		WASHER
1	E5	1 664735698		SCHRAUBE		SCREW
1	E6	1 664139150		KEIL		FEATHER
1	E7	3 664155000		MUTTER		NUT
1	E8	3 664521350		SCHEIBE		WASHER
1	E9	1 664691900		SCHRAUBE		SCREW
1	F1	1 664008114		PRALLBLECH		STONE-GUARD
1	F2	1 664517881		BOLZEN		PIN
1	F3	1 664450270		FEDER		SPRING
1	F11	1 664002124		SACK, TUCH	neutral	BOX, FABRIC
1	F12	1 664006430		RAHMEN		FRAME
1	G1	1 664365734		SCHILD	PM-5165 S3	LABEL





Seite / Page	Pos.	PLM5115 (2015)	Teil-Nr. Part No.	Hinweise Notes	Bezeichnung	Spezifikation Specification	Description
2	A1	1	664003516		GEHÄUSE BLAU		DECK BLUE
2	A2	4	664735420		SCHRAUBE		SCREW
2	A3	1	664226109		MASKE		MASK
2	A5	2	664728522		SCHRAUBE		SCREW
2	A6	1	664060200		SCHUTZ		PROTECTION
2	A7	1	664729600		SCHRAUBE		SCREW
2	A8	2	664523040		SCHEIBE		WASHER
2	A9	1	664034000		SCHLAUCHANSCHLUSS		WASHING CONNECTION
2	A10	1	664035000		O-RING		O-RING
2	A11	3	664728519		SCHRAUBE		SCREW
2	A12	1	664060144		GEHÄUSE		DECK, ADJUSTMENT
2	A13	1	664570200		PLATTE, HÖHENVERSTELLUNG		PLATE, CUTTING POSITIONS
2	A14	1	664728520		SCHRAUBE		SCREW
2	A15	2	664521350		SCHEIBE		WASHER
2	A17	1	664778397		HALTER, LINKS		BRACKET, LEFT
2	A18	2	664203854		ABDECKKAPPE		PROTECTION
2	A20	1	664778396		HALTER, RECHTS		BRACKET, RIGHT
2	A22	2	664155000		MUTTER		NUT
2	A23	2	664793102		SCHRAUBE		SCREW
2	A24	1	664595352		ABDECKPLATTE		INSPECTION DOOR
2	A25	1	664729600		SCHRAUBE		SCREW
2	A26	1	664028576		ABDECKBLECH		PLATE
2	A27	1	664789000		SCHRAUBE		SCREW
2	A28	1	664523020		SCHEIBE		WASHER
2	A29	1	664154330		MUTTER		NUT
2	A30	4	664731350		SCHRAUBE		SCREW
2	A31	2	664545147		PLATTE		PLATE
2	A33	2	664038407		BUCHSE		BUSH
2	A34	4	664731350		SCHRAUBE		SCREW
2	A35	2	664545156		PLATTE		PLATE
2	A36	2	664038400		BUCHSE		BUSH
2	A51	1	664302865		ACHSE, VORDERRAD		AXLE, FRONT WHEELS
2	A58	1	664002040		STANGE, HÖHENVERSTELLUNG		ROD, HEIGHT ADJUSTMENT CONTROL
2	A59	2	664000930		SPRENGRING		SAFETY WASHER
2	A61	1	664446187		FEDER		SPRING
2	A62	2	664604899		SICHERUNGSSCHEIBE		SAFETY WASHER
2	A63	1	664529662		BOLZEN		PIN
2	A64	1	664672151		SCHEIBE		WASHER
2	A65	1	664001269		STANGE, HINTERRADACHSE		ROD, REAR WHEELS AXLE
2	A66	1	664000479		SEKTOR, HÖHENVERSTELLUNG		SECTOR, HEIGHT ADJUSTMENT
2	A67	1	664672152		SCHEIBE		WASHER
2	A68	1	664785109		HALTER		SUPPORT, HEIGHT
2	A69	1	664293201		MUTTER		NUT
2	A70	2	664793301		SCHRAUBE		SCREW
2	A71	1	664785113		HALTER, GRIFF		SUPPORT, HANDLE
2	A72	2	664293201		MUTTER		NUT
2	A73	1	664729600		SCHRAUBE		SCREW
2	A74	1	664793301		SCHRAUBE		SCREW
2	A75	2	664038002		BUCHSE		BUSH
2	A76	1	664393611		GRIFF		KNOB
2	A78	1	664293201		MUTTER		NUT
2	A79	1	664622640		STIFT		PIN
2	A80	1	664446175		FEDER		SPRING
2	A17 1	1	664140224		MULCHKEIL	48/53 CM	MULCH PLUG
2	B1	4	664110653		RADKAPPE		WHEEL COVER
2	B2	4	664007487		RAD	Ø 210	WHEEL
2	B3	8	664216035		LAGER		BEARING
2	B4	4	664521350		SCHEIBE		WASHER
2	B5	4	664155000		MUTTER		NUT
2	C1	1	664006670		HANDGRIFF		HANDGRIP
2	C2	1	664003349		HEBEL, ANTRIEB		LEVER, DRIVING
2	C3	1	664003344		HEBEL, MOTORBREMSE		LEVER, MOTOR BRAKE
2	C4	1	664430309		FEDERFÜHRUNG		GUIDE SPRING



Seite / Page	Pos.	PLM5115 (2015)	Teil-Nr. Part No.	Hinweise Notes	Bezeichnung	Spezifikation Specification	Description
2	C5	1	664154330		MUTTER		NUT
2	C6	2	664007046		HOLM	BLACK	HANDLE
2	C7	4	664735662		SCHRAUBE		SCREW
2	C8	4	664041967		BUCHSE		BUSH
2	C9	3	664154510		MUTTER		NUT
2	C10	2	664728721		SCHRAUBE		SCREW
2	C11	1	664727784		SCHRAUBE		SCREW
2	C12	1	664030101		BOWDENZUG, MOTORBREMSE		BOWDEN CABLE, THREAD MOTOR BRAKE
2	C13	1	664030098		BOWDENZUG, ANTRIEB		BOWDEN CABLE, REAR DRIVE
2	C14	1	664551639		KABELHALTER		CABLE HOLDER
2	C15	2	664806644		SCHUTZ		PROTECTION
2	C16	2	664727812		SCHRAUBE		SCREW
2	C17	2	664523000		SCHEIBE		WASHER
2	C19	1	664488301		HALTER, RECHTS		SUPPORT, R
2	C20	1	664488303		HALTER, LINKS		SUPPORT, L
2	C21	2	664131750		MUTTER		NUT
2	C22	2	664399835		GRIFF		GRIP
2	C23	2	664003253		GRIFF		HANDLE
2	C24	2	664680017		HALTER		SUPPORT
2	C30	1	664007195		BOWDENZUG, GANGSCHALTUNG		BOWDEN CABLE, SPEED DRIVE CONTROL
2	C31	1	664727786		SCHRAUBE		SCREW
2	C32	1	664154510		MUTTER		NUT
2	D1	2	664608600		SICHERUNGSRING		SEEGER
2	D2	1	664570120		RITZEL LINKS		PINION L
2	D3	2	664120105		ZAHNRAD		RING GEAR
2	D4	2	664600268		SCHUTZABDECKUNG		PROTECTION
2	D5	1	664570110		RITZEL RECHTS		PINION RIGHT
2	D6	2	664608600		SICHERUNGSRING		SEEGER
2	D7	2	664216035		LAGER		BEARING
2	D8	1	664302867		ACHSE, HINTERRAD		AXLE, REAR WHEELS
2	D9	2	664753000		STIFT		PIN
2	D10	1	664003079		ANTRIEB	(FRANCE REDUCTEURS)	GEAR BOX
2	D11	1	664601909		RIEMENSCHLEIBE		PULLEY
2	D12	1	664645705		STIFT		PIN
2	D13	1	664033281		VERSTELLHEBEL		ADJUSTMENT ROD
2	D14	1	664041957		BUCHSE		BUSH
2	D15	1	664450063		FEDER		SPRING
2	D16	1	664680009		SCHEIBE		WASHER
2	D17	1	664154510		MUTTER		NUT
2	D18	1	664110230		NABENDECKEL		HUB COVER
2	D19	1	664064195		KEILRIEMEN	Z 33 (9,5 x 845)	BELT
2	E1	1	664465607		MESSERHALTER		HUB
2	E2	1	664004381		MULCHMESSER		BLADE (COLLECT AND MULCH)
2	E3	1	664160400		FEDERSCHLEIBE		ELASTIC WASHER
2	E4	1	664523080		SCHEIBE		WASHER
2	E5	1	664735698		SCHRAUBE		SCREW
2	E6	1	664139100		KEIL		KEY
2	E7	3	664155000		MUTTER		NUT
2	E8	3	664521350		SCHEIBE		WASHER
2	E9	3	664691900		SCHRAUBE		SCREW
2	F1	1	664008114		PRALLBLECH		STONE-GUARD
2	F2	1	664517881		BOLZEN		PIN
2	F3	1	664450270		FEDER		SPRING
2	F11	1	664002124		SACK, TUCH	neutral	BOX, FABRIC
2	F12	1	664006430		RAHMEN		FRAME
2	G1	1	664365738		SCHILD	PLM5115	LABEL

PM-5165 S3 (2015), PLM5115
(2015)



1 PM-5165 S3
PM-5165 S3

2 PLM5115
PLM5115

	Zeichenerklärung	Key to symbols
=> 1999999 2000000 => 2003.04 => TI 2003/07 Acc. = { m Corr.	Produktion bis Serien-Nr. Neues Teil ab Serien-Nr. Neues Teil ab Jahr / Monat Siehe Technische Information Jahr / Nr. Zubehör (nicht im Lieferumfang) Keine Serienausführung, jedoch verwendbar Beinhaltet Positions-Nr. Meterware Druckfehlerberichtigung	Production to serial number New part from serial number New part from Year / Month See Technical Information Year / No. Accessories (not included in the delivery inventory) No standard execution, may be used Contains item number Sold by the meter Error correction
	Änderungen vorbehalten	Specifications subject to change without notice