

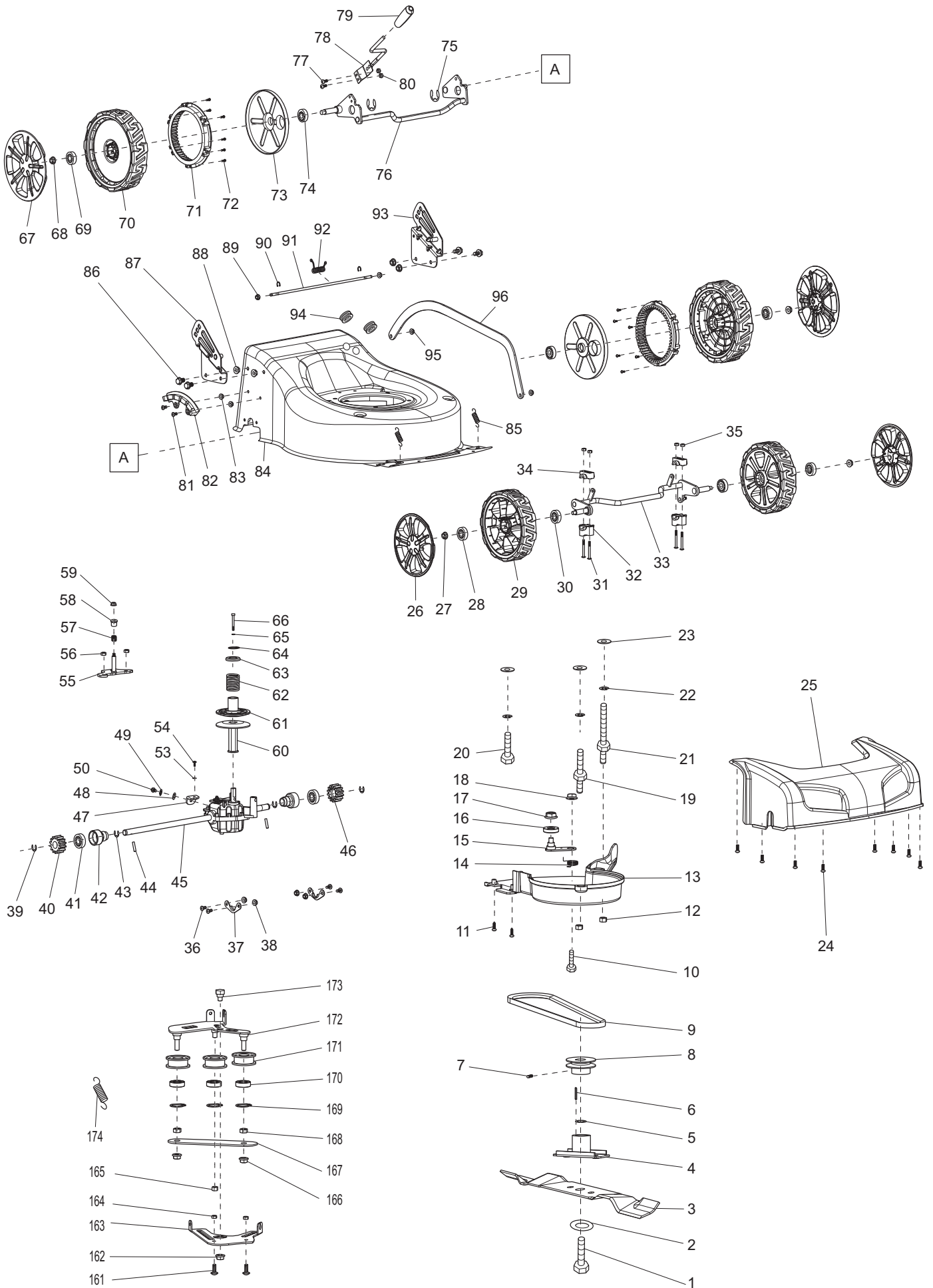


Ersatzteilliste
Spare Parts List

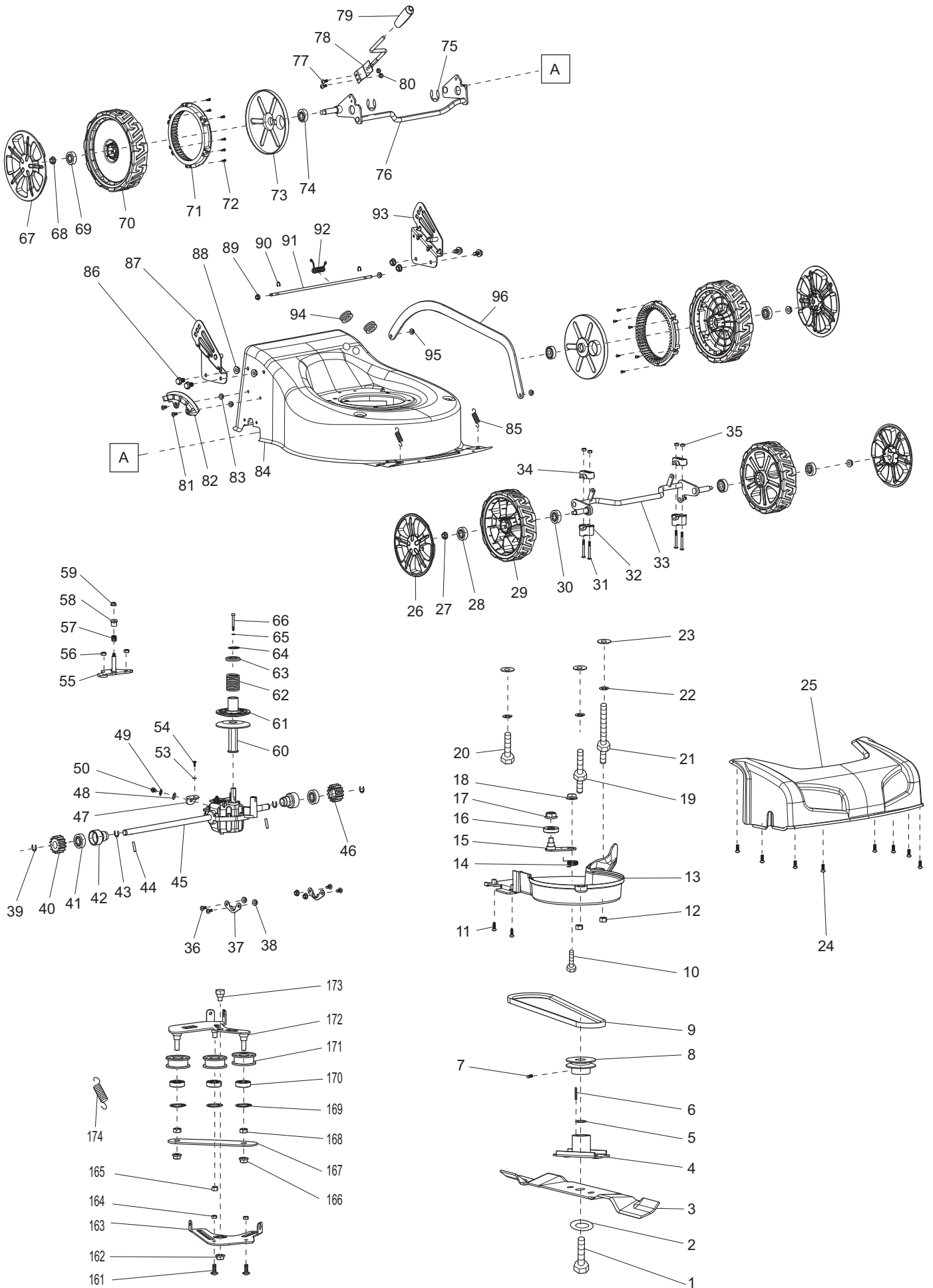
2017-04

PM4601S3C

PM4601S3C (D, GB)



Seite / Page	Pos.	PM4601S3C	Teil-Nr. Part No.	Hinweise Notes	Bezeichnung	Spezifikation Specification	Description
1	1	1	671006065		MESSERSCHRAUBE	3/8 USN 24 L=30mm	BLADE TIGHTEN SCREW
1	2	1	671010730		SCHEIBE	Ø44,5/10,2x2,5	LID SHAPE WASHER
1	3	1	671014610		SICHELMESSER	46cm	BLADE
1	4	1	671015252		MESSERHALTER		BLADE SUPPORT
1	5	1	DA00000979		SCHEIBE		BLADE SUPPORT LINING
1	6	1	DA00000535		PASSFEDER	4,8x4,7x46,5	FLAT KEY
1	7	1	DA00000598		SECHSKANTSCHRAUBE	M6x8	HEXAGON HEAD BOLT
1	8	1	671401201		RIEMENSCHLEIBE	45	PULLEY
1	9	1	671020282		KEILRIEMEN	Li=785mm	V-BELT
1	10	1	671006066		SCHRAUBE		SCREW
1	11	2	671001037		SCHRAUBE SELBSTSCHNEIDEND	5x16	SELF-TAPPING SCREW
1	12	2	671005008		SECHSKANTMUTTER	M8	HEXAGONAL LOCKING NUT
1	13	1	671658001		RIEMENABDECKUNG	with edge cutting	BELT COVER
1	14	1	671011136		FEDER		SPRING
1	15	1	DA00000974		FIXIERBLECH		FIXED PLATE OF GUIDING WHEEL
1	16	1	671004015		KUGELLAGER	6001RS	BALL BEARING
1	17	1	DA00000537		SECHSKANTMUTTER	M8	HEXAGONAL LOCKING NUT
1	18	1	671005024		SECHSKANTMUTTER	M6	HEXAGONAL LOCKING NUT
1	19	1	671003044		SPEZIALSCHRAUBE	M8x17x35	SPECIAL SCREW
1	20	1	671006025		SECHSKANTSCHRAUBE	M8x35	HEXAGON BOLT
1	21	1	671003024		SPEZIALSCHRAUBE	M8x60x17	SPECIAL SCREW
1	22	3	DA00000832		FEDERRING	Ø8	SPRING RING
1	23	3	671007007		SCHEIBE	Ø8	WASHER
1	24	8	DA00000911		BLECHSCHRAUBE	4,2x10	SELF-TAPPING SCREW
1	25	1	671659001		FRONTTEIL	BLACK with edge cutting	FRONT COVER
1	26	2	671001176		RADKAPPE	7"	WHEEL COVER
1	27	2	DA00000537		SECHSKANTMUTTER	M8	HEXAGONAL LOCKING NUT
1	28	2	DA00000538		KUGELLAGER	6201Z	BALL BEARING
1	29	2	671020150		RAD	7"	WHEEL ASSY.
1	30	2	DA00000538		KUGELLAGER	6201Z	BALL BEARING
1	31	4	671002028		SCHRAUBE	M6x45	TRIGGER BOLT
1	32	2	671418001		LAGERSCHALE		BEARING SHELL
1	33	1	671001786		VORDERACHSE	with edge cutting	FRONT WHEEL AXLE
1	34	2	671445001		LAGERSCHALE		BEARING SHELL
1	35	4	DA00000549		SECHSKANTMUTTER	M6	LOCKING NUT
1	36	4	671002019		SCHRAUBE	M6x12	TRIGGER BOLT
1	37	2	671001244		FIXIERUNG		RING OF AXLE FIXING
1	38	4	671005024		SECHSKANTMUTTER	M6	HEXAGONAL LOCKING NUT
1	39	2	671090020		SICHERUNGSSCHLEIBE		SAFETY WASHER
1	40	1	671003002		ZAHNRAD RECHTS		RIGHT GEAR
1	41	2	DA00001029		LAGER		BEARING
1	42	2	DA00000610		LAGERGEHÄUSE		BEARING HOUSING
1	43	2	671090020		SICHERUNGSSCHLEIBE		SAFETY WASHER
1	44	2	DA00000597		ZYLINDERSTIFT	Ø5x21,5	CYLINDRICAL PIN
1	45	1	671502017		ANTRIEB	multi-speed	GEAR BOX
1	46	1	DA00001090		ZAHNRAD LINKS		GEAR WHEEL, LEFT
1	47	1	671001521		BEFESTIGUNGSBLECH	2	FIXING PLATE
1	48	1	671007007		SCHEIBE	Ø8	WASHER
1	49	1	DA00000832		FEDERRING	Ø8	SPRING RING
1	50	1	671006064		SECHSKANTSCHRAUBE	M8x6	HEXAGON HEAD BOLT
1	53	1	671008003		FEDERSCHLEIBE	Ø6,65	SPRING WASHER
1	54	1	671002019		SCHRAUBE	M6x12	TRIGGER BOLT
1	55	1	671001717		BEFESTIGUNGSBLECH		FIXED PLATE OF GEAR BOX
1	56	2	671005011		SECHSKANTMUTTER	M5	HEXAGONAL LOCKING NUT
1	57	1	671011156		FEDER		SPRING
1	58	1	671002038		HÜLSE		SHAFT SHEATH
1	59	1	671005024		SECHSKANTMUTTER	M6	HEXAGONAL LOCKING NUT
1	60	1	671001082		ANTRIEBSACHSE UNTEN KPL.		LOWER DRIVEN AXLE ASS'Y
1	61	1	671010540		RIEMENSCHLEIBE OBEN		PULLEY, UPPER
1	62	1	671011122		FEDER		SPRING
1	63	1	671001457		DRUCKSCHLEIBE		CLAMP WASHER
1	64	1	671009020		RING	Ø19	RING
1	65	1	671000198		FEDERSCHLEIBE		SPRING WASHER
1	66	1	671006123		SCHRAUBE	M5x55 L	BOLT
1	67	2	DA00000536		RADKAPPE	8"	WHEEL COVER
1	68	2	DA00000537		SECHSKANTMUTTER	M8	HEXAGONAL LOCKING NUT
1	69	2	DA00000538		KUGELLAGER	6201Z	BALL BEARING
1	70	2	671020300		RAD	8"	WHEEL ASSY
1	71	2	671464001		ZAHNRAD		TEETH RING
1	72	12	671001005		BLECHSCHRAUBE	4x16	SELF-TAPPING SCREW
1	73	2	671650010		RADINNENABDECKUNG		INNER WHEEL COVER
1	74	2	DA00000538		KUGELLAGER	6201Z	BALL BEARING
1	75	2	671009003		SICHERUNGSSCHLEIBE	Ø19x1,5	SAFETY WASHER
1	76	1	671144602		HINTERRADACHSE KPL.	with edge cutting	REAR AXLE ASSY.
1	77	2	DA00000912		SCHRAUBE	M5x14	TRIGGER BOLT

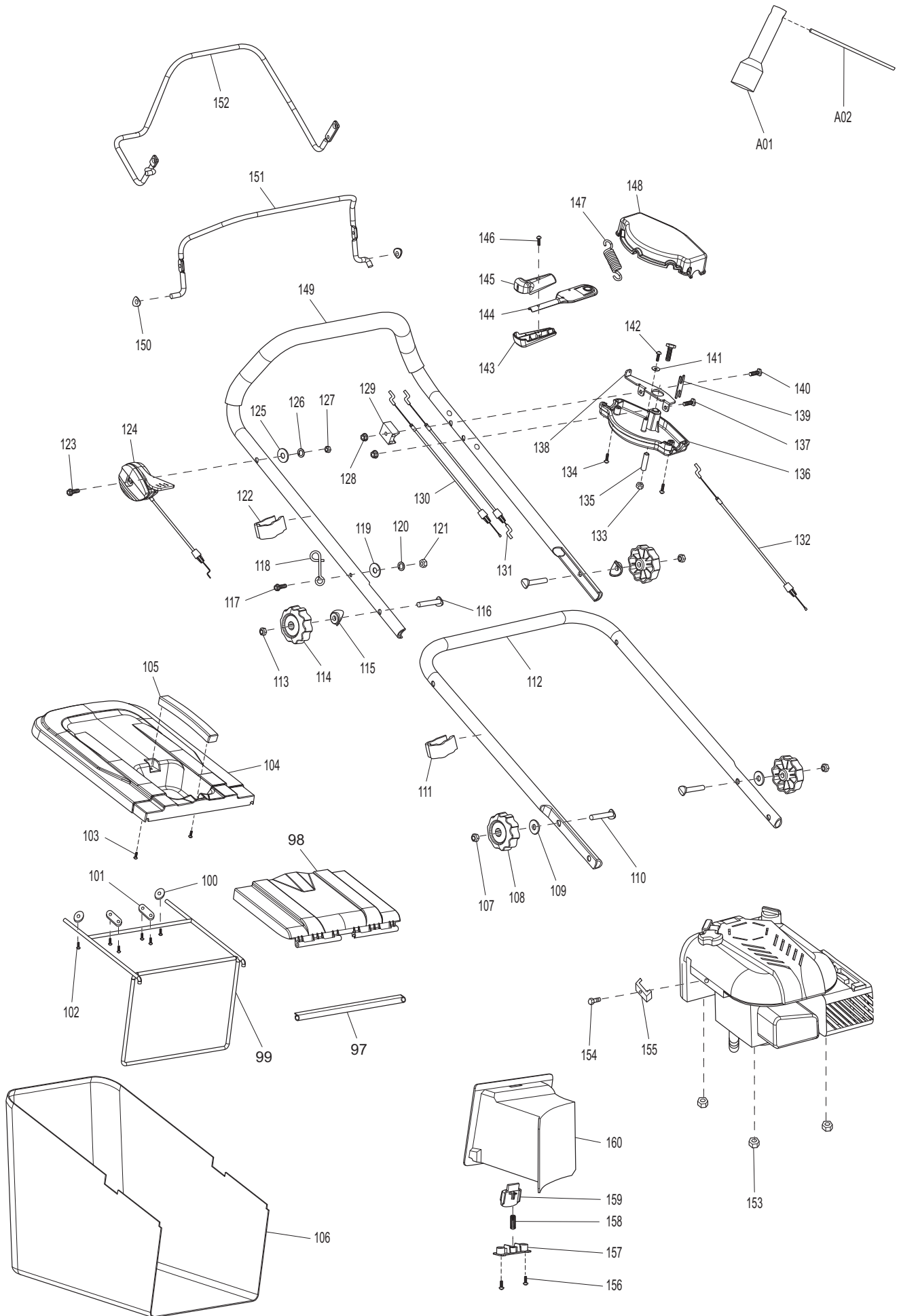


PM4601S3C

1

Gehäuse, Räder, Messer
Housing, wheels, blade

Seite / Page	Pos.	PM4601S3C	Teil-Nr. Part No.	Hinweise Notes	Bezeichnung	Spezifikation Specification	Description
1	78	1	671102602		HEBEL F. HÖHENVERSTELLUNG INKL. GRIFFUMHÜLLUNG	Set	LEVER, HEIGHT ADJUSTMENT CPL.
1	79	1	671102602		HEBEL F. HÖHENVERSTELLUNG INKL. GRIFFUMHÜLLUNG	Set	LEVER, HEIGHT ADJUSTMENT CPL.
1	80	2	671005011		SECHSKANTMUTTER	M5	HEXAGONAL LOCKING NUT
1	81	2	671002019		SCHRAUBE	M6x12	TRIGGER BOLT
1	82	1	DA00000787		DREHPUNKT F. HÖHENVERSTELLUNG		HEIGHT ADJUSTMENT PLATE
1	83	2	671005024		SECHSKANTMUTTER	M6	HEXAGONAL LOCKING NUT
1	84	1	671001530		DECK ROT	with edge cutting	DECK RED
1	85	2	671011125		ZUGFEDER		EXTENSION SPRING OF FRONT WHEEL AXLE
1	86	4	671006064		SECHSKANTSCHRAUBE	M8x6	HEXAGON HEAD BOLT
1	87	1	671001213		GRIFFANBINDUNG, RECHTS	DOLMAR ROT	BRACKET HANDLE, RIGHT
1	88	4	DA00000537		SECHSKANTMUTTER	M8	HEXAGONAL LOCKING NUT
1	89	2	671005024		SECHSKANTMUTTER	M6	HEXAGONAL LOCKING NUT
1	90	2	671009017		KLEMMRING		OPEN BLOCK RING
1	91	1	671001518		STANGE F. GRASKLAPPE		LONG POLE
1	92	1	671011101		FEDER		SPRING OF REAR COVER BOARD
1	93	1	671001212		GRIFFANBINDUNG, LINKS	DOLMAR ROT	BRACKET HANDLE, LEFT
1	94	2	671800104		GUMMITÜLLE		CORD PROTECTING SHEATH
1	95	2	DA00000549		SECHSKANTMUTTER	M6	LOCKING NUT
1	96	1	671002671		VERBINDUNGSSTANGE		CONNECTING ROD
1	161	2	671002019		SCHRAUBE	M6x12	TRIGGER BOLT
1	162	1	DA00000537		SECHSKANTMUTTER	M8	HEXAGONAL LOCKING NUT
1	163	1	DA00000971		BEFESTIGUNGSBLECH		FIXING BOARD
1	164	2	DA00000549		SECHSKANTMUTTER	M6	LOCKING NUT
1	165	1	671005008		SECHSKANTMUTTER	M8	HEXAGONAL LOCKING NUT
1	166	2	DA00000537		SECHSKANTMUTTER	M8	HEXAGONAL LOCKING NUT
1	167	1	671001533		DRUCKPLATTE		PRESSURE PLATE
1	168	2	671005023		SECHSKANTMUTTER	M8	HEXAGONAL NUT
1	169	3	671009021		RING	Ø28	RING
1	170	3	671004015		KUGELLAGER	6001RS	BALL BEARING
1	171	3	671001056		RIEMENSCHLEIBE		PULLEY
1	172	1	671001455		SPANNROLLENHALTER		FIXED BOARD OF SPEED ADJUSTMENT WHEEL
1	173	1	671003042		FIXIERSCHRAUBE		FIXED BOLT
1	174	1	671011021		FEDER		SPRING



Seite / Page	Pos.	PM4601S3C	Teil-Nr. Part No.	Hinweise Notes	Bezeichnung	Spezifikation Specification	Description
2	97	1	671001353		DRUCKLEISTE		PRESSING BAR
2	98	1	671468001		HECKKLAPPE		REAR COVER BOARD
2	99	1	671001443		RAHMEN		GRASS CATCHER BRACKET
2	100	2	671001436		SCHEIBE	Ø5xØ24x2	TIGHTEN PRESSING PLATE
2	101	2	671001203		DRUCKPLATTE		PRESSURE PLATE
2	102	6	DA00000888		SCHRAUBE SELBSTSCHNEIDEND	5x12	SELF-TAPPING SCREW
2	103	2	671105502		SCHRAUBE SELBSTSCHNEIDEND	5x16	SELF-TAPPING SCREW
2	104	1	671467001		KORB OBERTEIL		GRASS-BOX, UPPER
2	105	1	671454001		HANDGRIFF		HANDLE OF GRASS CATCHER
2	106	1	DA00000966		NYLONEINSATZ FÜR FANGKORB	60L Nylon, Dolmar Logo	GRASS CATCHER
2	107	2	671005023		SECHSKANTMUTTER	M8	HEXAGONAL NUT
2	108	2	DA00000564		STERNGRIFF		STAR KNOB
2	109	2	671007007		SCHEIBE	Ø8	WASHER
2	110	2	DA00000880		FLACHKOPFSCHRAUBE	M8x35	FLAT HEAD BOLT
2	111	1	671611001		BOWDENZUGHALTER		BOWDEN CABLE CLAMP
2	112	1	671001606		HOLM UNTERTEIL		HANDLE, LOWER PART
2	113	2	671005023		SECHSKANTMUTTER	M8	HEXAGONAL NUT
2	114	2	DA00000564		STERNGRIFF		STAR KNOB
2	115	2	671001085		SCHEIBE		WASHER
2	116	2	671061650		FLACHKOPFSCHRAUBE	M8x58	FLAT HEAD BOLT
2	117	1	671006077		SCHRAUBE	M6x35	BOLT
2	118	1	671001647		HAKEN		CABLE HOOK
2	119	1	671007008		SCHEIBE	Ø16xØ8x0,8	WASHER
2	120	1	671008003		FEDERSCHEIBE	Ø6,65	SPRING WASHER
2	121	1	671050160		SECHSKANTMUTTER	M6	HEXAGONAL LOCKING NUT
2	122	1	671611001		BOWDENZUGHALTER		BOWDEN CABLE CLAMP
2	123	1	671006082		SECHSKANTSCHRAUBE		HEXAGON FLANGE BOLT
2	124	1	671001137		MOTORFERNBEDIENUNG INKL. BOWDENZUG	16"	HANDLE / CABLE, THROTTLE
2	125	1	671007008		SCHEIBE	Ø16xØ8x0,8	WASHER
2	126	1	671008003		FEDERSCHEIBE	Ø6,65	SPRING WASHER
2	127	1	671050160		SECHSKANTMUTTER	M6	HEXAGONAL LOCKING NUT
2	128	2	671005024		SECHSKANTMUTTER	M6	HEXAGONAL LOCKING NUT
2	129	1	671336001		KABELHALTER		CABLE HOLDER
2	130	1	DA00000977		BOWDENZUG RADANTRIEB	18"	CONTROL CABLE (WHEEL DRIVE)
2	131	1	671001113		BOWDENZUG MOTORBREMSE	18"	CONTROL CABLE (MOTOR BRAKE)
2	132	1	671011162		BOWDENZUG SCHALTUNG		CONTROL CABLE, GEARBOX
2	133	1	671005024		SECHSKANTMUTTER	M6	HEXAGONAL LOCKING NUT
2	134	2	671010630		SCHRAUBE SELBSTSCHNEIDEND	2x25	SELF-TAPPING SCREW
2	135	1	671001513		HÜLSE	Ø9x32	SLEEVE
2	136	1	671470001		GEHÄUSE LINKS		CASE, LEFT
2	137	1	671006077		SCHRAUBE	M6x35	BOLT
2	138	1	671001514		ANSCHLUSSPLATTE KPL.		CONNECTING BOARD CPL.
2	139	1	671001511		FIXIERBLECH		FIXED PLATE
2	140	2	671006063		SECHSKANTSCHRAUBE	M6x40	HEXAGON BOLT
2	141	1	671002075		SCHEIBE	Ø12/4,5x1,0	WASHER
2	142	1	671001005		BLECHSCHRAUBE	4x16	SELF-TAPPING SCREW
2	143	1	671471002		GRIFFSCHALE RECHTS		GRIP PLATE, RIGHT
2	144	1	DA00000972		HEBEL		SPEED ADJUSTMENT BOX POLE
2	145	1	671471001		GRIFFSCHALE LINKS		GRIP PLATE, LEFT
2	146	1	DA00000873		BLECHSCHRAUBE	4.2x15	SELF-TAPPING SCREW
2	147	1	671011123		FEDER		SPRING OF SPEED ADJUSTMENT WHEEL
2	148	1	671470002		GEHÄUSE RECHTS		CASE RIGHT
2	149	1	671002002		HOLM OBERTEIL	BLACK	HANDLE, UPPER PART
2	150	2	671001524		DRUCKPLATTE		PRESSURE PLATE
2	151	1	DA00000961		HEBEL F. MOTORBREMSE		FRAMEOUT POLE
2	152	1	DA00000964		HEBEL F. ANTRIEB		DRIVING POLE
2	153	3	DA00000537		SECHSKANTMUTTER	M8	HEXAGONAL LOCKING NUT
2	155	1	671010830		KABELKLEMME		PULLING CORD COMPRESSION
2	156	2	671001005		BLECHSCHRAUBE	4x16	SELF-TAPPING SCREW
2	157	1	671317001		DRUCKPLATTE		PRESSURE PLATE
2	158	1	671011005		FEDER	Ø8,0xØ0,9x31mm	SPRING
2	159	1	671316004		VERRIEGELUNGSKNOPF	20"	LOCKING BUTTON
2	160	1	671660001		MULCHEINSATZ	with edge cutting	MULCHING BLOCK
2	A01	1	671001078		STECKSCHLÜSSEL	21mm	BOX SPANNER
2	A02	1	671001079		KNEBEL	Ø8x110mm	SPANNER POLE

PM4601S3C



- 1** Gehäuse, Räder, Messer
Housing, wheels, blade

- 2** Führungsholm, Grasfangkorb
Guide tube, gras catcher

	Zeichenerklärung	Key to symbols
=> 1999999 2000000 => 2003.04 => TI 2003/07 Acc. = { m Corr.	Produktion bis Serien-Nr. Neues Teil ab Serien-Nr. Neues Teil ab Jahr / Monat Siehe Technische Information Jahr / Nr. Zubehör (nicht im Lieferumfang) Keine Serienausführung, jedoch verwendbar Beinhaltet Positions-Nr. Meterware Druckfehlerberichtigung	Production to serial number New part from serial number New part from Year / Month See Technical Information Year / No. Accessories (not included in the delivery inventory) No standard execution, may be used Contains item number Sold by the meter Error correction
	Änderungen vorbehalten	Specifications subject to change without notice