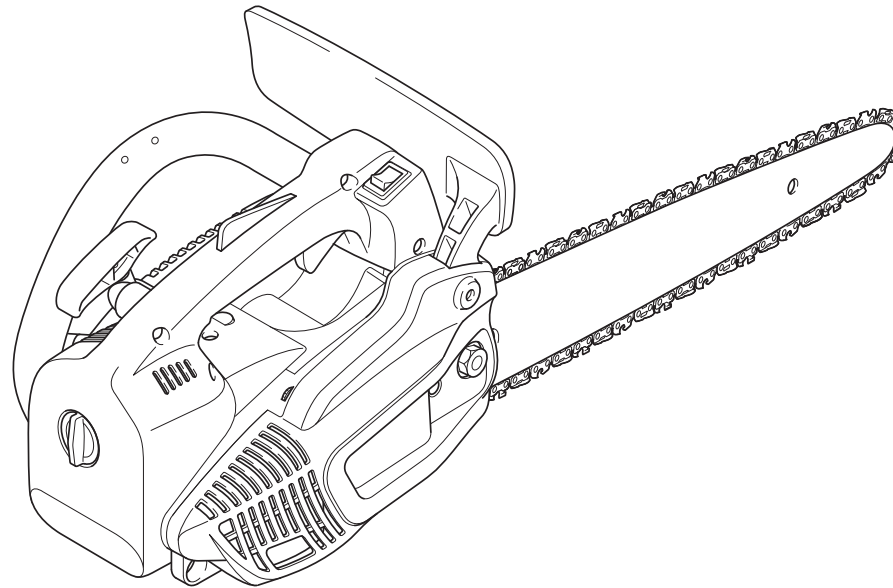




Ersatzteilliste
Spare Parts List

2016-11

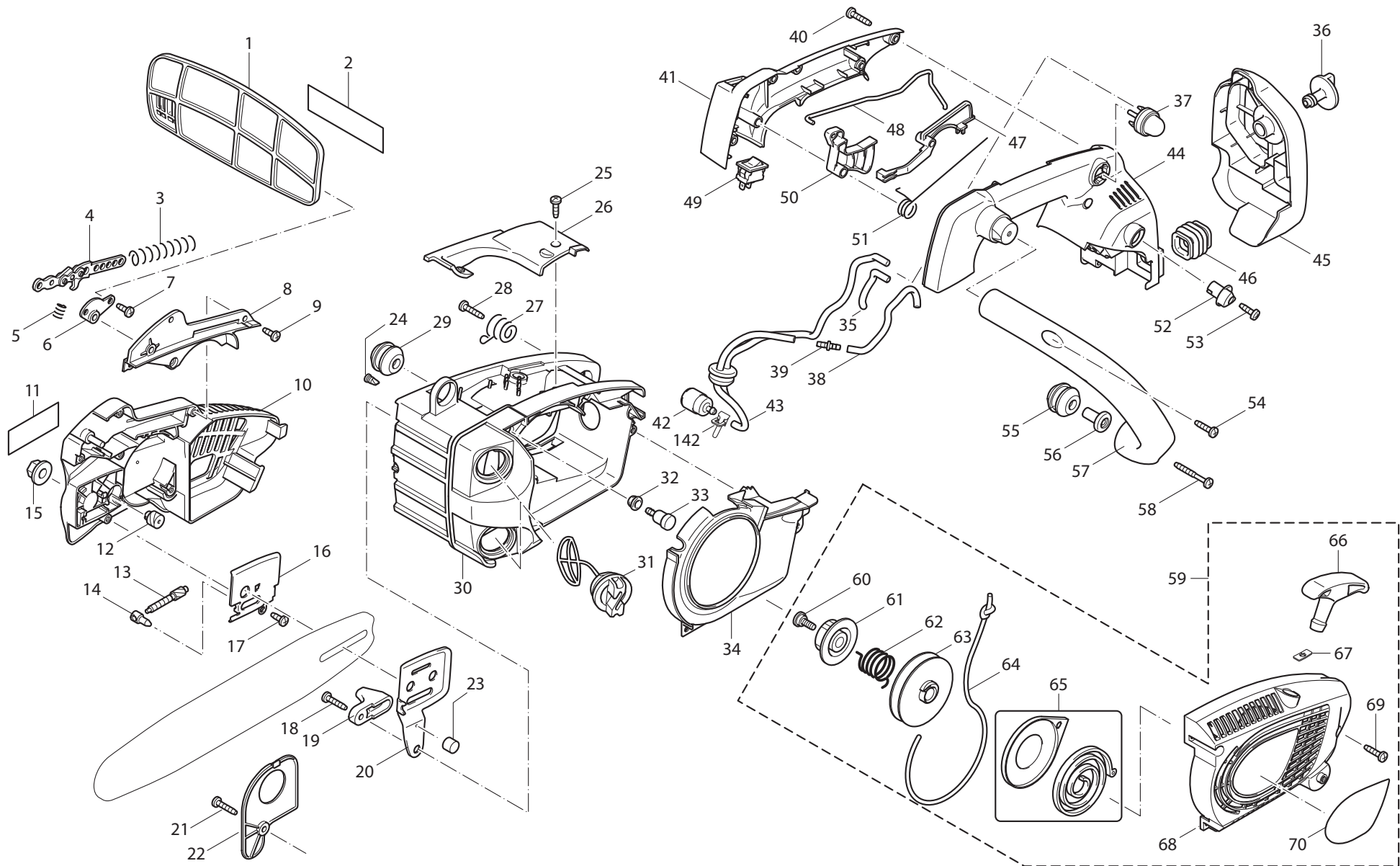


PS-220 TH
PS-221 TH
PS-222 TH

PS-220 TH, PS-221 TH,
PS-222 TH

1

Gehäuse, Handgriffe, Starter
Case, handles, starter



PS-220 TH, PS-221 TH,
PS-222 TH

1

Gehäuse, Handgriffe, Starter
Case, handles, starter



Seite / Page	Pos.	PS-220 TH	PS-221 TH	PS-222 TH	Teil-Nr. Part No.	Hinweise Notes	Bezeichnung	Spezifikation Specification	Description
1	1	1	1	1	320154650		FRONTSCHUTZ KPL.		FRONT GUARD COMPLETE
1	2	1	1	1	320810075		WARNSCHILD		CAUTION LABEL
1	3	1	1	1	320233175		DRUCKFEDER		COMPRESSION SPRING
1	4	1	1	1	163448-8		BREMSBANDHALTER KPL.		BRAKE SPRING HOLDER CPL.
1	5	1	1	1	231298-0		DRUCKFEDER	6	SPRING
1	6	1	1	1	320418715		ABDECKUNG HANDSCHUTZ		HAND GUARD COVER
1	7	2	2	2	665266020		SCHRAUBE	PT4X12	TAPPING SCREW
1	8	1	1	1	320418716		ABDECKUNG FEDER		SPRING COVER
1	9	4	4	4	665266020		SCHRAUBE	PT4X12	TAPPING SCREW
1	10	1	1	1	320183969		ABDECKUNG KETTENRAD SATZ		SPROCKET COVER SET
1	11	1	1	1	320819169		AUFKLEBER	DOLMAR	LABEL
1	12	1	1	1	320226590		SCHRÄGSTIRNRAD		HELICAL GEAR
1	13	1	1	1	170213650		SPANNSCHRAUBE	TLC	TENSIONING SCREW
1	14	1	1	1	320324464		EINSTELLSTIFT		ADJUST PIN
1	15	1	1	1	923208004		6KT-MUTTER	M8	HEXAGONAL NUT
1	16	1	1	1	320345653		FÜHRUNGSBLECH	R	CHAIN SLIDER
1	17	1	1	1	665266020		SCHRAUBE	PT4X12	TAPPING SCREW
1	18	1	1	1	660265995		GEWINDESCHNEIDSCHRAUBE	4X18	TAPPING SCREW
1	19	1	1	1	320418710		KETTENFÄNGER		CHAIN CATCHER
1	20	1	1	1	320345652		KETTENSCHIEBER	L	CHAIN SLIDER
1	21	1	1	1	660265995		GEWINDESCHNEIDSCHRAUBE	4X18	TAPPING SCREW
1	22	1	1	1	320418707		ABDECKUNG ÖLPUMPE		OIL PUMP COVER
1	23	1	1	1	320421877		SCHWAMM		SPONGE
1	24	1	1	1	320421298		RÜCKSCHLAGVENTIL		CHECK VALVE
1	25	2	2	2	320266007		GEWINDESCHNEIDSCHRAUBE	3X10	TAPPING SCREW BIND
1	26	1	1	1	320418701		OBERE ABDECKUNG		TOP COVER
1	27	1	1	1	320324477		DAMPFERFEDER		DAMPER SPRING
1	28	2	2	2	660265995		GEWINDESCHNEIDSCHRAUBE	4X18	TAPPING SCREW
1	29	1	1	1	320421874		SCHWINGUNGSDÄMPFER		BUFFER RUBBER
1	30	1	1	1	320153911		GEHÄUSE KPL.		HOUSING COMPLETE
1	31	2	2	2	170114061		TANKDECKEL KPL.		TANK CAP COMPLETE
1	32	1	1	1	320421875		GUMMITÜLLE		GROMMET
1	33	1	1	1	168396-6		BELÜFTUNGSVENTIL		BREATHER
1	34	1	1	1	320418700		ABDECKPLATTE		BUFFLE PLATE
1	35	1	1	1	320422036		SCHLAUCH		TUBE
1	36	1	1	1	320271422		KNOPF		KNOB
1	37	1	1	1	010155011		KRAFTSTOFFPUMPE	PRIMER	PRIMER
1	38	1	1		320422037	=> 2008-01	SCHLAUCH	3-140	TUBE
1	39	1	1		320418711	=> 2008-01	SCHLAUCHVERBINDUNG		TUBE JOINT
1	40	4	4	4	660265995		GEWINDESCHNEIDSCHRAUBE	4X18	TAPPING SCREW
1	41	1	1	1	320418696		ABDECKUNG GRIFF OBEN		TOP HANDLE COVER
1	42	1	1	1	163447-0		BENZINFILTER		FUEL FILTER
1	43	1	1	1	320168491		SCHLAUCH KPL.		TUBE COMPLETE
1	44	1	1	1	320418695		GRIFF OBEN		TOP HANDLE
1	45	1	1	1	320418703		ABDECKUNG REINIGUNGSBEHÄLTER		CLEANER CASE COVER
1	46	1	1	1	320421872		LUFTFUHRUNG		AIR DUCT
1	47	1	1	1	320418706		ENTRIEGELUNGSHEBEL		LOCKOFF LEVER
1	48	1	1	1	320324468		STANGE		ROD
1	49	1	1	1	320651525		SCHALTER		SWITCH
1	50	1	1	1	320419362		GASHEBEL		THROTTLE LEVER

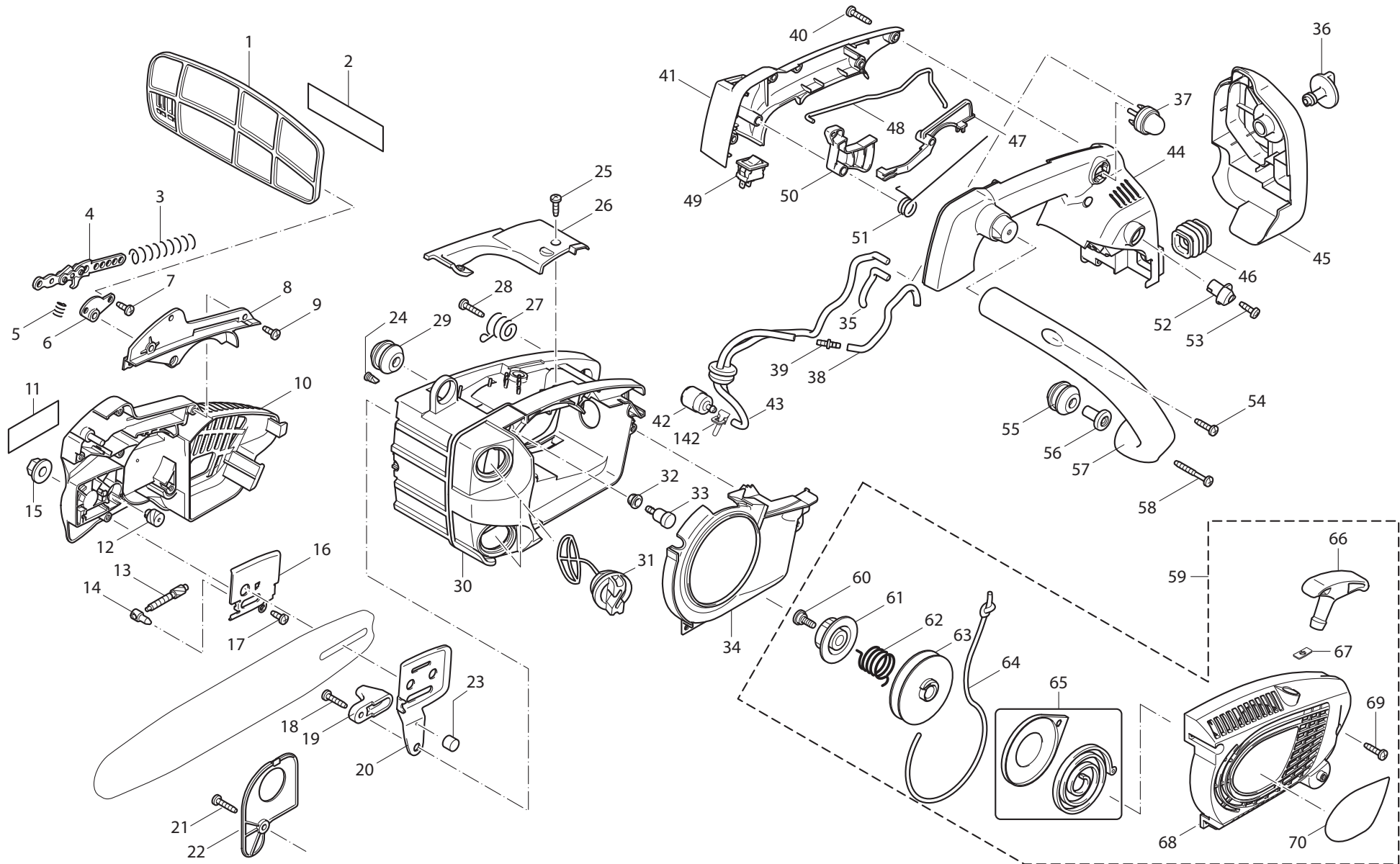
PS-220 TH, PS-221 TH,
PS-222 TH

1

Gehäuse, Handgriffe, Starter
Case, handles, starter

Makita

DOLMAR



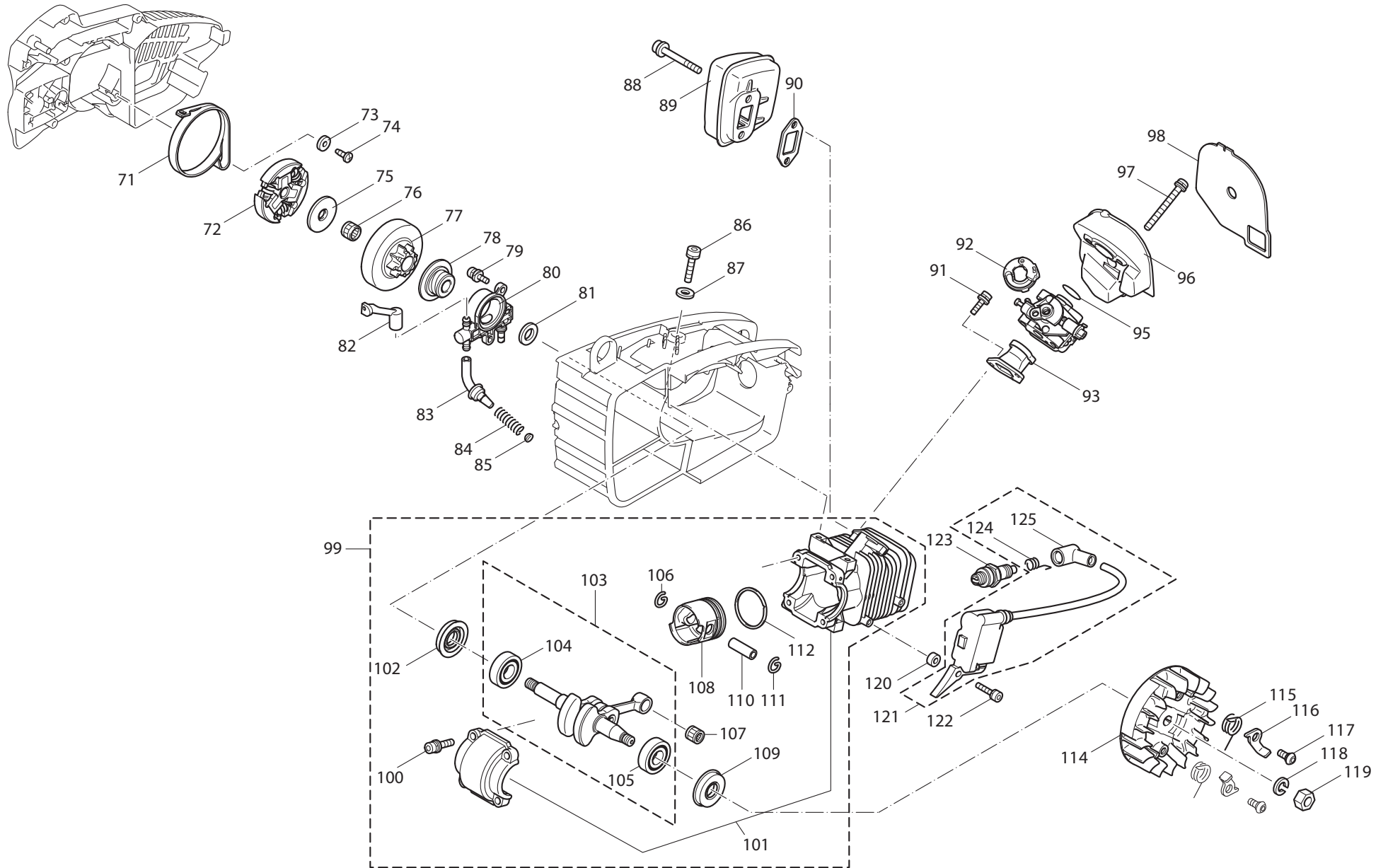
PS-220 TH, PS-221 TH,
PS-222 TH

1

Gehäuse, Handgriffe, Starter
Case, handles, starter



Seite / Page	Pos.	PS-220 TH	PS-221 TH	PS-222 TH	Teil-Nr. Part No.	Hinweise Notes	Bezeichnung	Spezifikation Specification	Description
1	51	1	1	1	320231672		TORSIONSFEDER		TORSION SPRING
1	52	1	1	1	320418708		CHOKEHEBEL		CHOKE LEVER
1	53	1	1	1	320266007		GEWINDESCHNEIDSCHRAUBE	3X10	TAPPING SCREW BIND
1	54	1	1	1	660265995		GEWINDESCHNEIDSCHRAUBE	4X18	TAPPING SCREW
1	55	1	1	1	320421874		SCHWINGUNGSDÄMPFER		BUFFER RUBBER
1	56	1	1	1	320418709		DÄMPFERABDECKUNG		BUFFER CAP
1	57	1	1	1	320418704		SEITENGRIF		SIDE HANDLE
1	58	1	1	1	266053-1		GEWINDESCHNEIDSCHRAUBE		TAPPING SCREW
1	59	1	1	1	320125256		STARTER KPL.		RECOILSTARTER ASS'Y
1	60	1	1	1	320607012		SCHRAUBENSATZ		SET SCREW
1	61	1	1	1	320543081		STEUERSCHEIBE		CAM PLATE
1	62	1	1	1	320524081		DÄMPFERFEDER		DAMPER SPRING
1	63	1	1	1	320541081		SEILTROMMEL		CABLE DRUM
1	64	1	1	1	320571108		ANWERFSEIL		STARTER ROPE
1	65	1	1	1	320204037		FEDER KPL.		SPRING ASS'Y
1	66	1	1	1	320572020		STARTKNOPF		STARTER KNOB
1	67	1	1	1	320573026		SCHEIBE		ROPE STOPPER
1	68	1	1	1	320163449		STARTERGEHÄUSE KPL.		STARTER CASE COMPLETE
1	69	3	3	3	660265995		GEWINDESCHNEIDSCHRAUBE	4X18	TAPPING SCREW
1	70	1			320861168		SCHILD	PS-220TH	LABEL
1	70		1		320861862		SCHILD	PS-221TH	LABEL
1	142	1	1	1	320324616		SCHLAUCHKLEMME		HOSE CLAMP



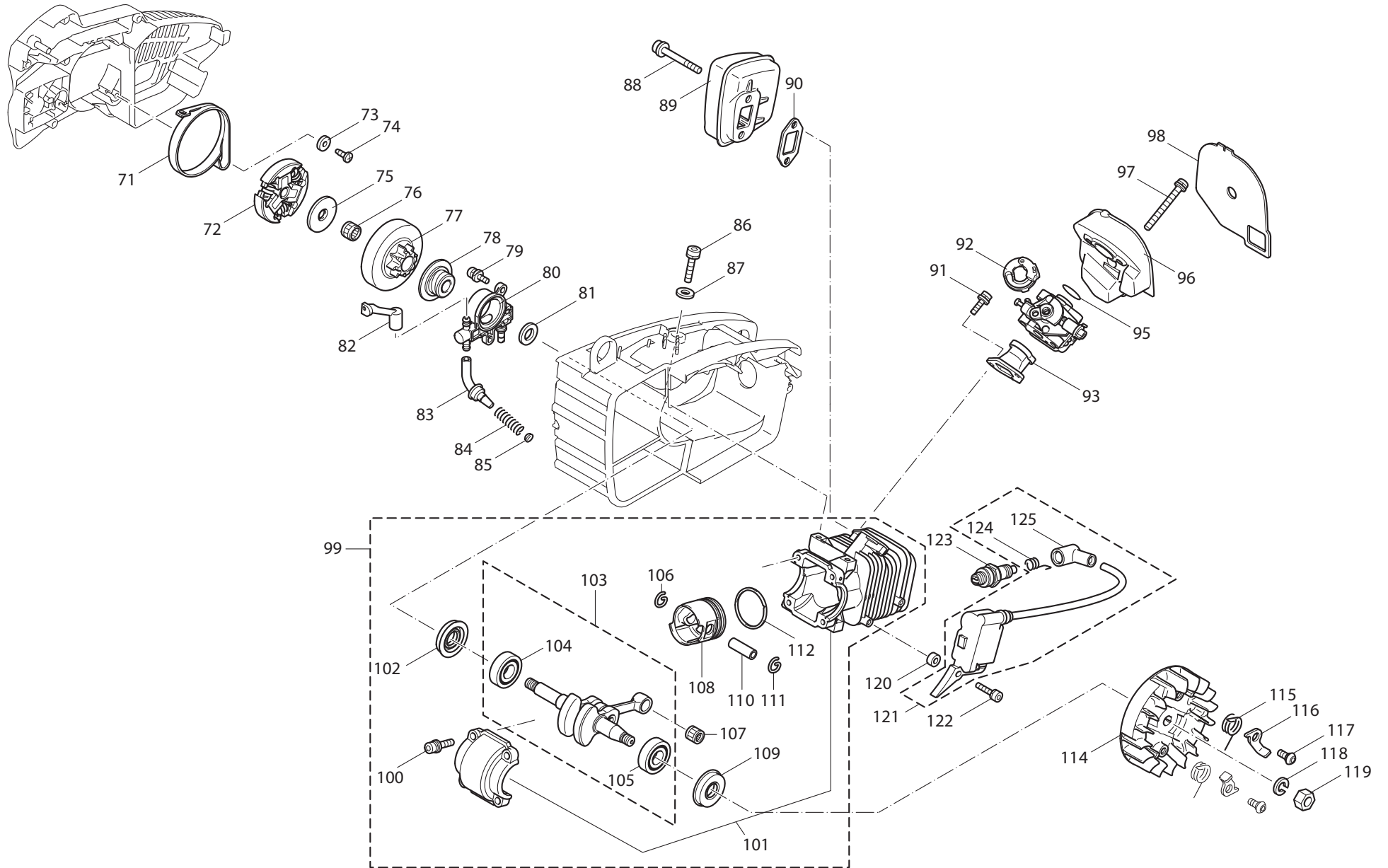
PS-220 TH, PS-221 TH,
PS-222 TH

2

Motor
Motor



Seite / Page	Pos.	PS-220 TH	PS-221 TH	PS-222 TH	Teil-Nr. Part No.	Hinweise Notes	Bezeichnung	Spezifikation Specification	Description
2	71	1	1	1	023213050		BREMSBAND		BRAKE BAND
2	72	1	1	1	320168391		KUPPLUNG KPL.		CLUTCH COMPLETE
2	73	1	1	1	320267195		SCHEIBE		FLAT WASHER
2	74	1	1	1	665266020		SCHRAUBE	PT4X12	TAPPING SCREW
2	75	1	1	1	320267284		SCHEIBE		FLAT WASHER
2	76	1	1	1	320212077		NADELKÄFIG		NEEDLE CAGE
2	77	1	1	1	320165405		KUPPLUNGSTROMMEL KPL.	1/4 "	CLUTCHDRUM COMPLETE
2	77	1	1	1	320165393		KUPPLUNGSTROMMEL KPL.	3/8 "	CLUTCHDRUM COMPLETE
2	78	1	1	1	320221422		SCHNECKENGETRIEBE		WORM GEAR
2	79	2	2	2	320911118		FLACHKOPFSCHRAUBE		PAN HEAD SCREW
2	80	1	1	1	320168393		ÖLPUMPE KPL.		OIL PUMP
2	81	1	1	1	320253758		SCHEIBE		FLAT WASHER
2	82	1	1	1	320421873		STECKER		CONNECTOR
2	83	1	1	1	320421876		ÖLLEITUNG		OIL TUBE
2	84	1	1	1	021245060		DRUCKFEDER		SPRING
2	85	1	1	1	021245100		STOPFEN		CAP
2	86	4	4	4	320922231		SCHRAUBE	M5X20	HEX. SOCKET HEAD BOLT
2	87	4	4	4	941101-4		SCHEIBE	5	FLAT WASHER
2	88	2	2	2	320266354		SCHRAUBE	M5x40	SCREW
2	89	1	1	1	320168392		AUSPUFF-SCHALLDÄMPFER KPL.		EXHAUSTMUFFLER COMPLETE
2	90	1	1	1	320418718		DICHTUNG SCHALLDÄMPFER		MUFFLER GASKET
2	91	2	2	2	320922123		SCHRAUBE		HEX. SOCKET HEAD BOLT
2	92	1	1	1	320418717		DROSSELHALTER		THROTTLE HOLDER
2	93	1			320421871		ISOLATOR		INSULATOR, BLACK
2	93		1	1	320421950		ISOLATOR		INSULATOR, BROWN
2	95	1	1	1	320213221		O-RING		O RING
2	96	1	1	1	320418702		REINIGUNGSBEHÄLTER		CLEANER CASE
2	97	2	2	2	320911268		FLACHKOPFSCHRAUBE		PAN HEAD SCREW
2	98	1	1	1	320443118		LUFTFILTER		AIR FILTER
2	99	1	1	1	320125255		MOTORBLOCK		ENGINE SHORT BLOCK
2	100	4	4	4	320922233		INNEN-6KT-SCHRAUBE	M5X20	HEX. SOCKET HEAD BOLT
2	101	1	1	1	320183944		ZYLINDERSATZ		CYLINDER SET
2	102	1	1	1	320213131		ÖLDICHTUNG		OIL SEAL
2	103	1	1	1	320153910		KURBELWELLE KPL.		CRANKSHAFT COMPLETE
2	104	1	1	1	320210101		KUGELLAGER	6001	BALL BEARING
2	105	1	1	1	320210101		KUGELLAGER	6001	BALL BEARING
2	106	1	1	1	324529-5		SPRENGRING		PISTON CLIP
2	107	1	1	1	320212955		NADELKÄFIG		NEEDLE CAGE
2	108	1	1	1	320317811		KOLBEN	INC. 112	PISTON
2	109	1	1	1	320213131		ÖLDICHTUNG		OIL SEAL
2	110	1	1	1	320324467		KOLBENBOLZEN		PISTON PIN
2	111	1	1	1	324529-5		SPRENGRING		PISTON CLIP
2	112	2	2	2	320324463		KOLBENRING		PISTON RING
2	114	1	1	1	320317813		POLRAD		FLYWHEEL
2	115	2	2	2	320231671		DREHFEDER		TORSION SPRING
2	116	2	2	2	320345453		ANWERFKLINKE		RATCHET
2	117	2	2	2	320266342		SCHRAUBE		HEX.SOCKET BUTTON BOLT
2	118	1	1	1	320942201		FEDERSCHEIBE		SPRING WASHER
2	119	1	1	1	320931403		6KT-MUTTER		HEX. NUT
2	120	2	2	2	320418714		ABSTANDHALTER		SPACER



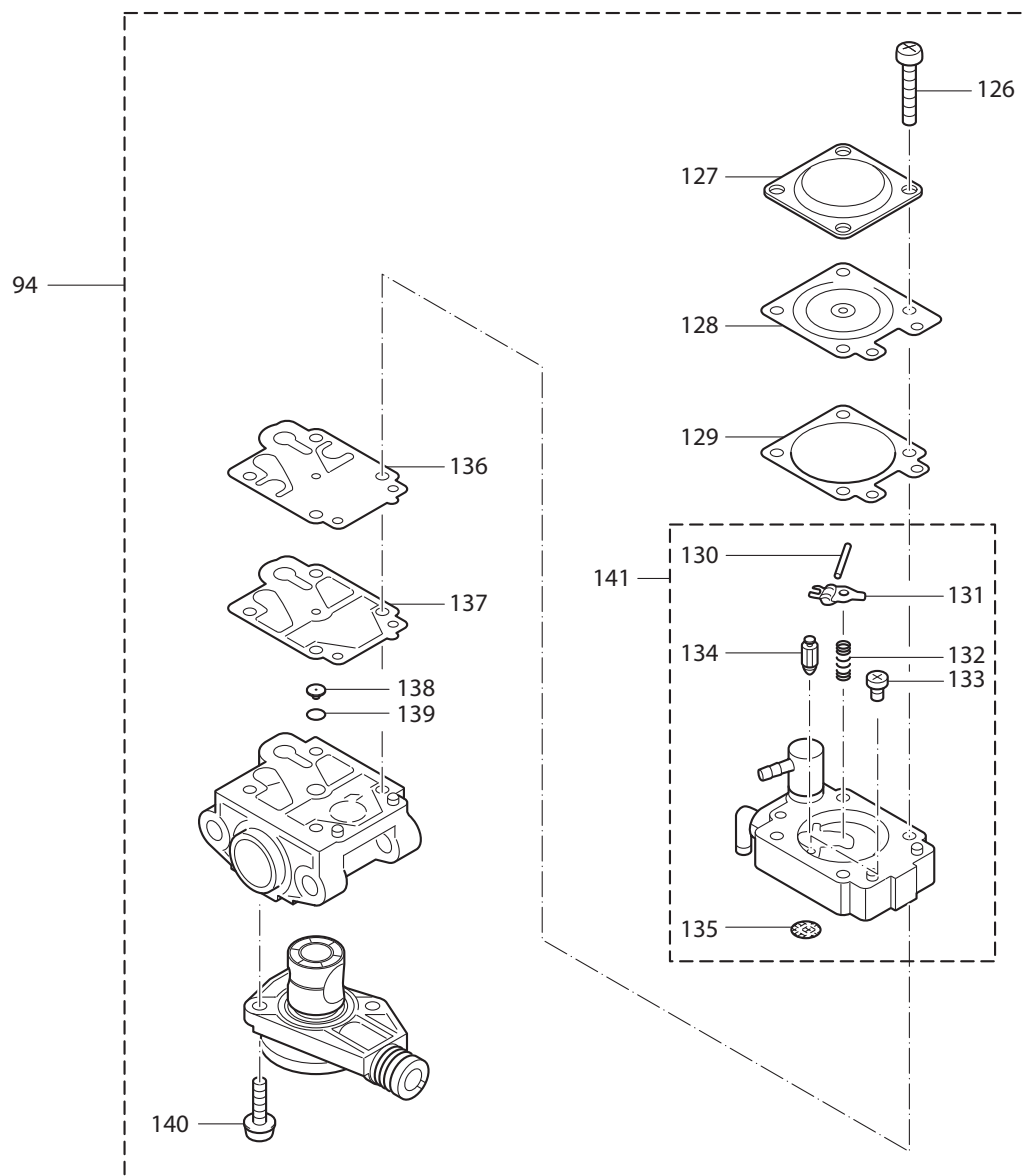
PS-220 TH, PS-221 TH,
PS-222 TH

2

Motor
Motor



Seite / Page	Pos.	PS-220 TH	PS-221 TH	PS-222 TH	Teil-Nr. Part No.	Hinweise Notes	Bezeichnung	Spezifikation Specification	Description
2	121	1	1	1	320125278		ZÜNDSPULE KPL.		IGNITION COIL ASS'Y
2	122	2	2	2	320266359		SCHRAUBE	M4x18	SCREW
2	123	1	1	1	965603030		ZÜNDKERZE	NGK CMR6A	SPARK PLUG
2	124	1	1	1	324465-5		STECKERKAPPENFEDER		PLUG CAP SPRING
2	125	1	1	1	320421878		STECKERKAPPE		PLUG CAP



PS-220 TH, PS-221 TH,
PS-222 TH

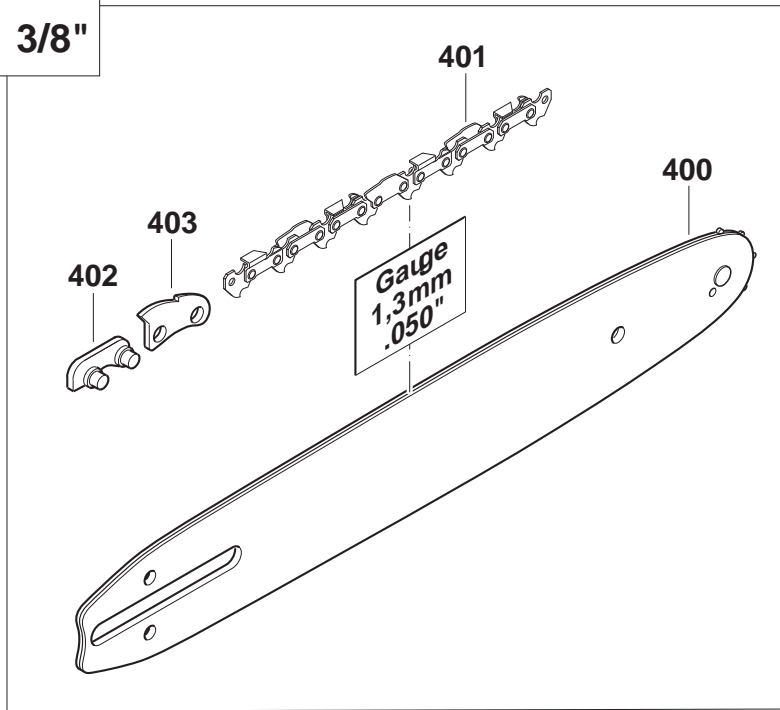
3

Vergaser
Carburetor

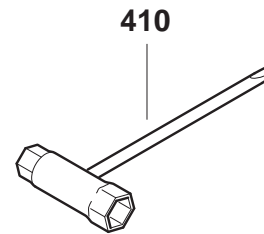
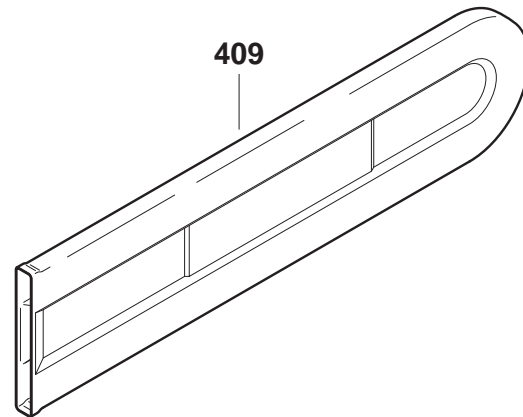
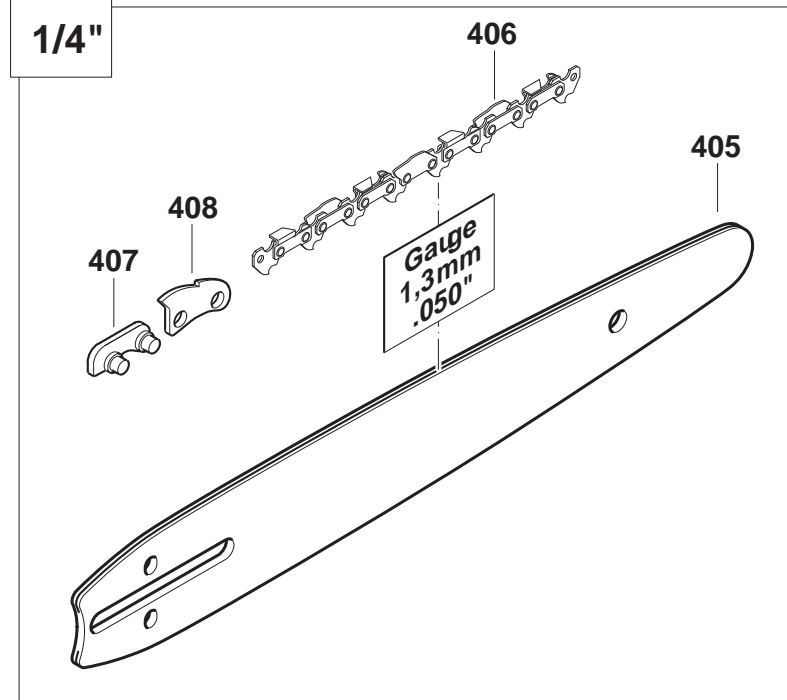


Seite / Page	Pos.	PS-220 TH	PS-221 TH	PS-222 TH	Teil-Nr. Part No.	Hinweise Notes	Bezeichnung	Spezifikation Specification	Description
3	94	1			320168394		VERGASER	MARKING: 215	CARBURETOR
3	94		1		320168421		VERGASER	MARKING: 230	CARBURETOR
3	94			1	320168490		VERGASER		CARBURETOR
3	126	4	4	4	WJ00096325		SCHRAUBE		SCREW
3	127	1	1	1	WJ00021158		ABDECKUNG		COVER
3	128	1	1	1	320095586		STEUERMEMBRAN		METERING DIAPHRAGM
3	129	1	1	1	5016004130		DICHTUNG		GASKET
3	130	1	1	1	WJ00014477		STIFT		PIN
3	131	1	1	1	WJ00016648		HEBEL		LEVER
3	132	1	1	1	WJ00983160		FEDER		SPRING
3	133	1	1	1	WJ00096424		SCHRAUBE		SCREW
3	134	1	1	1	320008282		VENTIL		VALVE
3	135	1	1	1	320014070		SIEB		INLET SCREEN
3	136	1	1	1	320009599		PUMPENMEMBRAN		PUMP DIAPHRAGM
3	137	1	1	1	381600103		DICHTUNG		GASKET
3	138	1	1		320112241		DÜSE	MARKING: 35	JET
3	138			1	320112245		DÜSE	MARKING: 38	JET
3	139	1	1	1	320016104		O-RING		O RING
3	140	2	2	2	320096364		SCHRAUBE		SCREW
3	141	1	1	1	320052903		PUMPENKÖRPER KPL.		PUMP BODY ASS'Y

3/8"



1/4"



PS-220 TH, PS-221 TH,
PS-222 TH

4

Sägeschienen, Sägeketten, Werkzeug
Guide bars, saw chains, tools



Seite / Page	Pos.	PS-220 TH	PS-221 TH	PS-222 TH	Teil-Nr. Part No.	Hinweise Notes	Bezeichnung	Spezifikation Specification	Description
4	400	1	1	1	412025661		STERNSCIENE	3/8" .050" 25cm-10"	SPROCKET NOSE BAR
4	401	1	1	1	511492740		SÄGEKETTE	3/8" .050" 25cm-10"	SAW CHAIN
4	402	1	1	1	558092010		AUSSENLASCHE MIT NIET	3/8" .050"	TIE STRAP WITH RIVETS
4	403	1	1	1	558092000		SICHERHEITSLASCHE	3/8" .050"	SAFETY TIE STRAP
4	405	1	1	1	412025471		PANZERSCHIENE	1/4" 25CM-10"	GUIDE BAR CARVING
4	406	1	1	1	512466760		SÄGEKETTE	1/4" 25CM-10"	SAW CHAIN
4	407	1	1	1	558466010		AUSSENLASCHE MIT NIET	1/4" .050"	TIE STRAP WITH RIVETS
4	408	1	1	1	558466000		SICHERHEITSLASCHE	1/4" .050"	SAFETY TIE STRAP
4	409	1	1	1	320418845		KETTENSCHUTZ	28x9cm	CHAIN PROTECTION
4	410	1	1	1	941716132		KOMBISCHLÜSSEL	SW 13/16	UNIVERSAL WRENCH

PS-220 TH, PS-221 TH,
PS-222 TH



	Zeichenerklärung	Key to symbols
=> 1999999 2000000 => 2003.04 => TI 2003/07 Acc. = { m Corr.	Produktion bis Serien-Nr. Neues Teil ab Serien-Nr. Neues Teil ab Jahr / Monat Siehe Technische Information Jahr / Nr. Zubehör (nicht im Lieferumfang) Keine Serienausführung, jedoch verwendbar Beinhaltet Positions-Nr. Meterware Druckfehlerberichtigung	Production to serial number New part from serial number New part from Year / Month See Technical Information Year / No. Accessories (not included in the delivery inventory) No standard execution, may be used Contains item number Sold by the meter Error correction
	Änderungen vorbehalten	Specifications subject to change without notice