

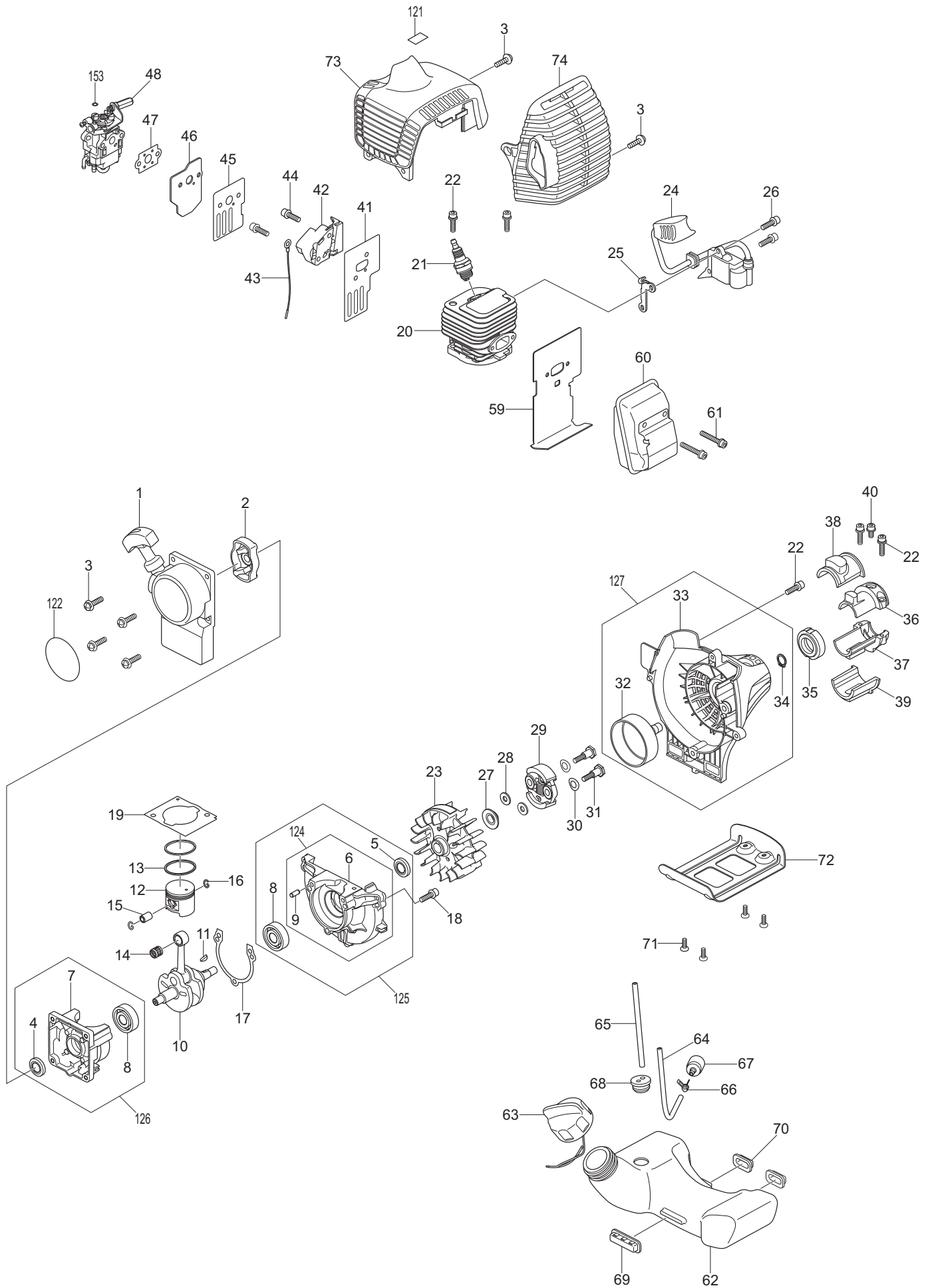


Ersatzteilliste
Spare Parts List

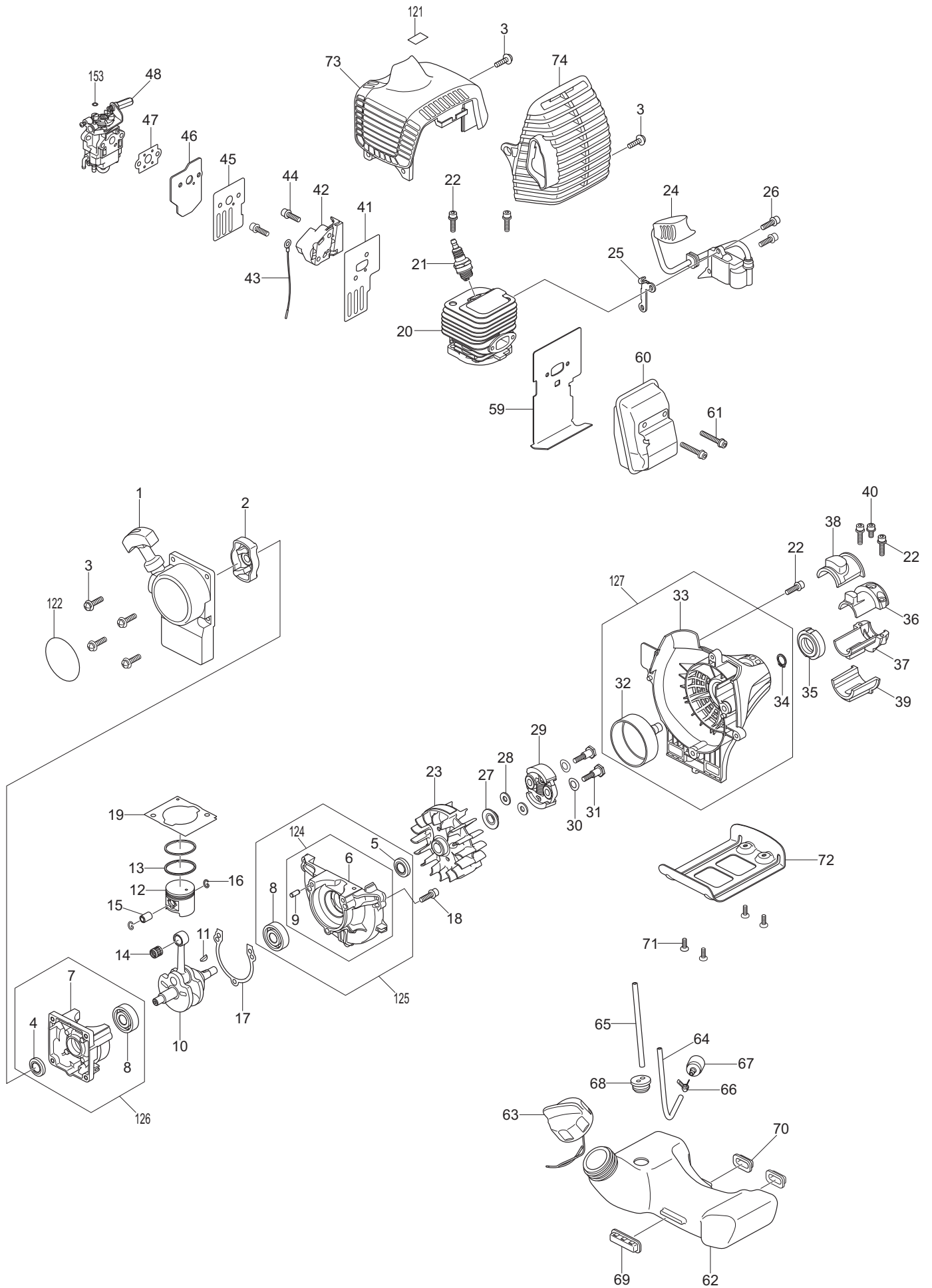
2016-07

MS-27 C

(D, GB)



Seite / Page	Pos.	MS-27 C	Teil-Nr. Part No.	Hinweise Notes	Bezeichnung	Spezifikation Specification	Description
1	1	1	671000379		STARTER KPL.		REWIND STARTER ASSY
1	2	1	671000380		STARTERRAD		PULLEY STARTER
1	3	8	671000096		SCHRAUBE MIT SCHEIBE KPL.		SCREW & WASHER ASSY.
1	4	1	671000064		ÖLDICHTUNG		OIL SEAL
1	5	1	671000381		ÖLDICHTUNG		OIL SEAL
1	6	1	DA00000382		KURBELGEHÄUSE	1	CRANKCASE
1	7	1	DA00000383		KURBELGEHÄUSE	2	CRANKCASE
1	8	2	671000384		KUGELLAGER		BALL BEARING
1	9	2	DA00000385		STIFT		PIN
1	10	1	671000386		KURBELWELLE KPL.		CRANKSHAFT COMPLETE
1	11	1	671000077		SCHEIBENFEDER		WOODRUFF KEY
1	12	1	671000387		KOLBEN		PISTON
1	13	2	671000388		KOLBENRING		PISTON RING
1	14	1	671000073		NADELLAGER	8	NEEDLE ROLLER BEARING
1	15	1	671000389		KOLBENBOLZEN		PISTON PIN
1	16	2	671000071		SPRENGRING		CLIP
1	17	1	671000390		DICHTUNG		GASKET, CRANKCASE
1	18	3	671000134		INNEN-6KT-SCHRAUBE	M5X30	HEX. SOCKET HEAD BOLT
1	19	1	671000391		ZYLINDERDICHTUNG		GASKET, CYLINDER
1	20	1	671000392		ZYLINDER		CYLINDER
1	21	1	965603021		ZÜNDKERZE		SPARK PLUG
1	22	7	671000080		SCHRAUBE	M5X20	SOCKET HEAD BOLT
1	23	1	671000393		POLRAD CPL.		FLYWHEEL COMPL
1	24	1	671000394		ZÜNDSPULE		IGNITION COIL ASS'Y
1	25	1	671000395		ISOLATOR		INSULATOR, IGNITION COIL
1	26	2	671000396		SCHRAUBE	M4	SOCKET HEAD BOLT
1	27	1	671000397		MUTTER	M6	NUT
1	28	2	671000398		SCHEIBE		WASHER
1	29	1	671000399		KUPPLUNG KPL.		CLUTCH ASSY.
1	30	2	671000400		SCHEIBE		WASHER
1	31	2	671000401		BOLZEN		BOLT, CLUTCH
1	32	1	671000402		KUPPLUNGSTROMMEL KPL.		CLUTCH DRUM CPL.
1	33	1			KUPPLUNGSGEHÄUSE		CLUTCH CASE
1	34	1	671000092		SICHERUNGSRING		OUTER SNAPPING
1	35	1	671000405		SCHWINGUNGSDÄMPFER		BUFFER RUBBER
1	36	1	671000406		KLEMMSCHALE		PIPE HOLDER
1	37	1	671000407		KLEMMSCHALE		PIPE HOLDER
1	38	1	671000408		SCHWINGUNGSDÄMPFER		BUFFER RUBBER
1	39	1	671000409		SCHWINGUNGSDÄMPFER		BUFFER RUBBER
1	40	1	671000410		SCHRAUBE	M5X12(SW)	SOCKET HEAD BOLT
1	41	1	671000411		DICHTUNG FÜR ZWISCHENFLANSCH		GASKET, INSULATOR
1	42	1	671000412		ZWISCHENFLANSCH		INSULATOR
1	43	1	671000413		KABEL KPL.		WIRE CPL.
1	44	7	671000137		SCHRAUBE	M5X25	SOCKET HEAD BOLT
1	45	1	671000414		DICHTUNG		GASKET, CARBURETOR
1	46	1	671000415		ISOLATOR		INSULATOR, CARBURETOR
1	47	1	671000416		DICHTUNG		GASKET, CARBURETOR
1	48	1	671000417		VERGASER		CARBURETOR
1	59	1	671000425		DICHTUNG SCHALLDÄMPFER		GASKET, MUFFLER
1	60	1	671000426		SCHALLDÄMPFER		EXHAUST MUFFLER
1	61	2	671000427		SCHRAUBE	M5X50(W)	SOCKET HEAD BOLT
1	62	1	671000428		KRAFTSTOFFTANK		FUEL TANK
1	63	1	671000122		KRAFTSTOFFTANKDECKEL KPL.		FUEL TANK CAP COMPLETE
1	64	1	671000117		SCHLAUCH	L	TUBE
1	65	1	DA00000116		SCHLAUCH	S S	TUBE
1	66	1	671000120		SCHLAUCHKLEMME		HOSE CLAMP
1	67	1	DA00000523		SAUGKOPF		GASOLINE FILTER
1	68	1	DA00000118		GUMMITÜLLE		GROMMET
1	69	1	671000429		SCHWINGUNGSDÄMPFER		BUFFER RUBBER
1	70	2	671000430		SCHWINGUNGSDÄMPFER		BUFFER RUBBER
1	71	4	671000431		SCHNEIDSCHRAUBE	4X12	TAPPING SCREW
1	72	1	671000431		STÄNDER		STAND
1	73	1	671000434		ZYLINDERHAUBE		CYLINDER COVER
1	74	1	671000435		VERBRENNUNGSSCHUTZ		MUFFLER COVER



MS-27 C

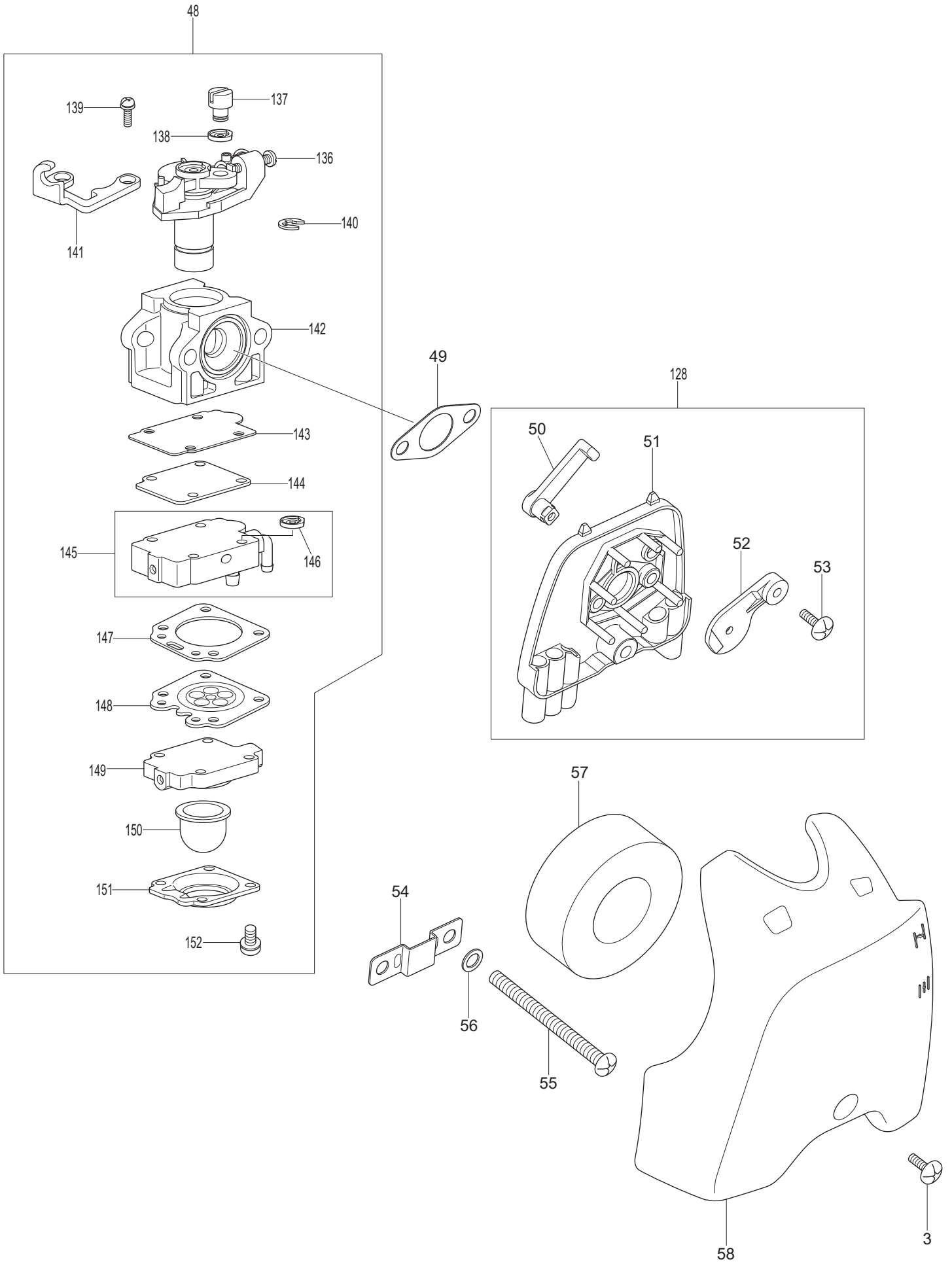
1

Kurbelgehäuse, Zylinder, Schalldämpfer, Zündung
Crankcase, cylinder, muffler, ignition

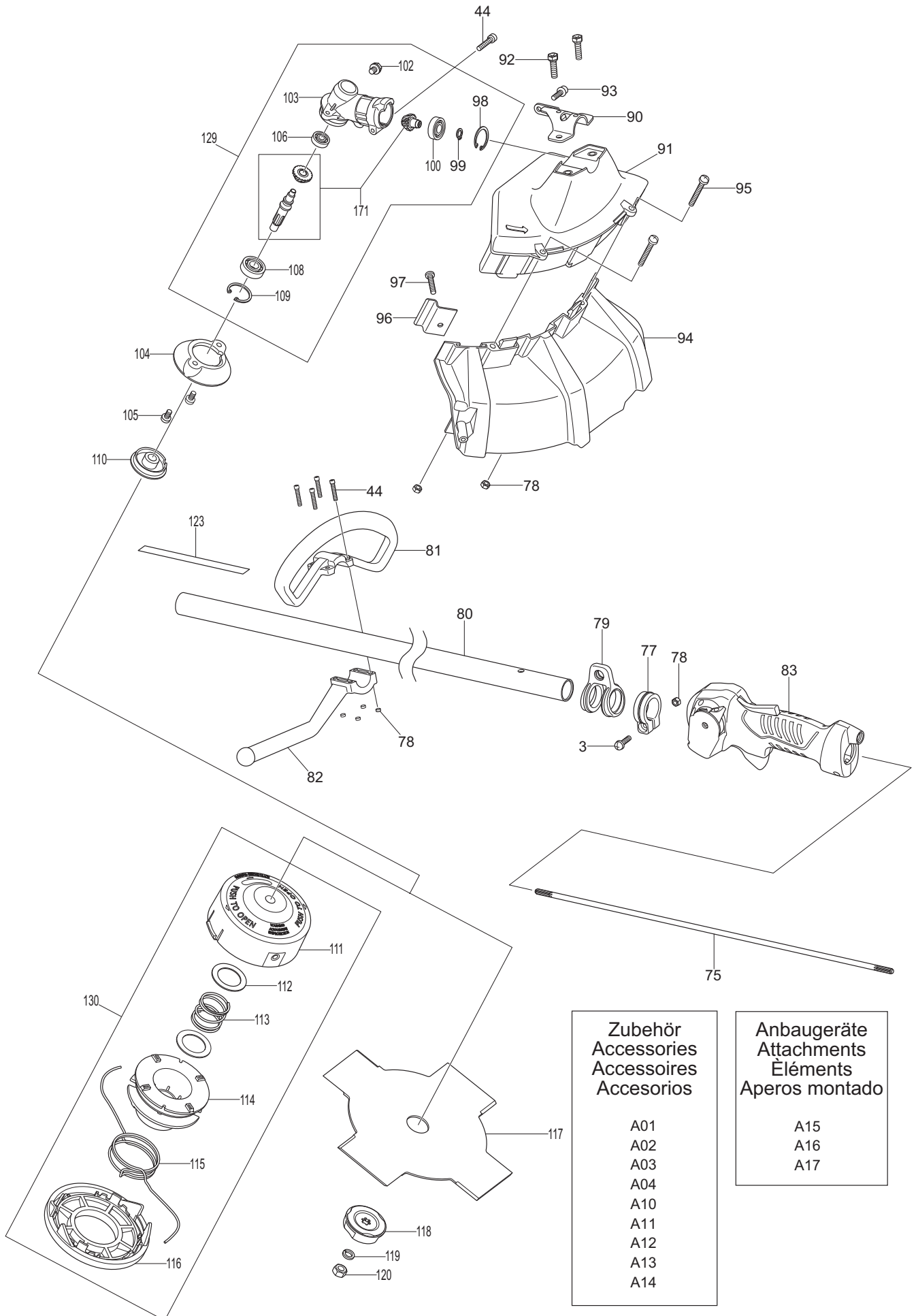
DOLMAR



Seite / Page	Pos.	MS-27 C	Teil-Nr. Part No.	Hinweise Notes	Bezeichnung	Spezifikation Specification	Description
1	121	1	671000442		SCHILD		LABEL
1	122	1	671000444		SCHILD	MS-27 C	MODEL LABEL
1	124	1	DA00000447		KURBELGEHÄUSE KPL.	INC. 6,9	CRANKCASE ASSY.
1	125	1	671000448		KURBELGEHÄUSE KPL.	1 INC. 5,6,8,9	CRANKCASE ASSY.
1	126	1	671000449		KURBELGEHÄUSE KPL.	2 INC. 4,7,8	CRANKCASE ASSY.
1	127	1	671000450		KUPPLUNGSGEHÄUSE KPL.	INC. 32-34	CLUTCH CASE COMPLETE
1	153	1	671000459		HALTERUNG		HOLDER



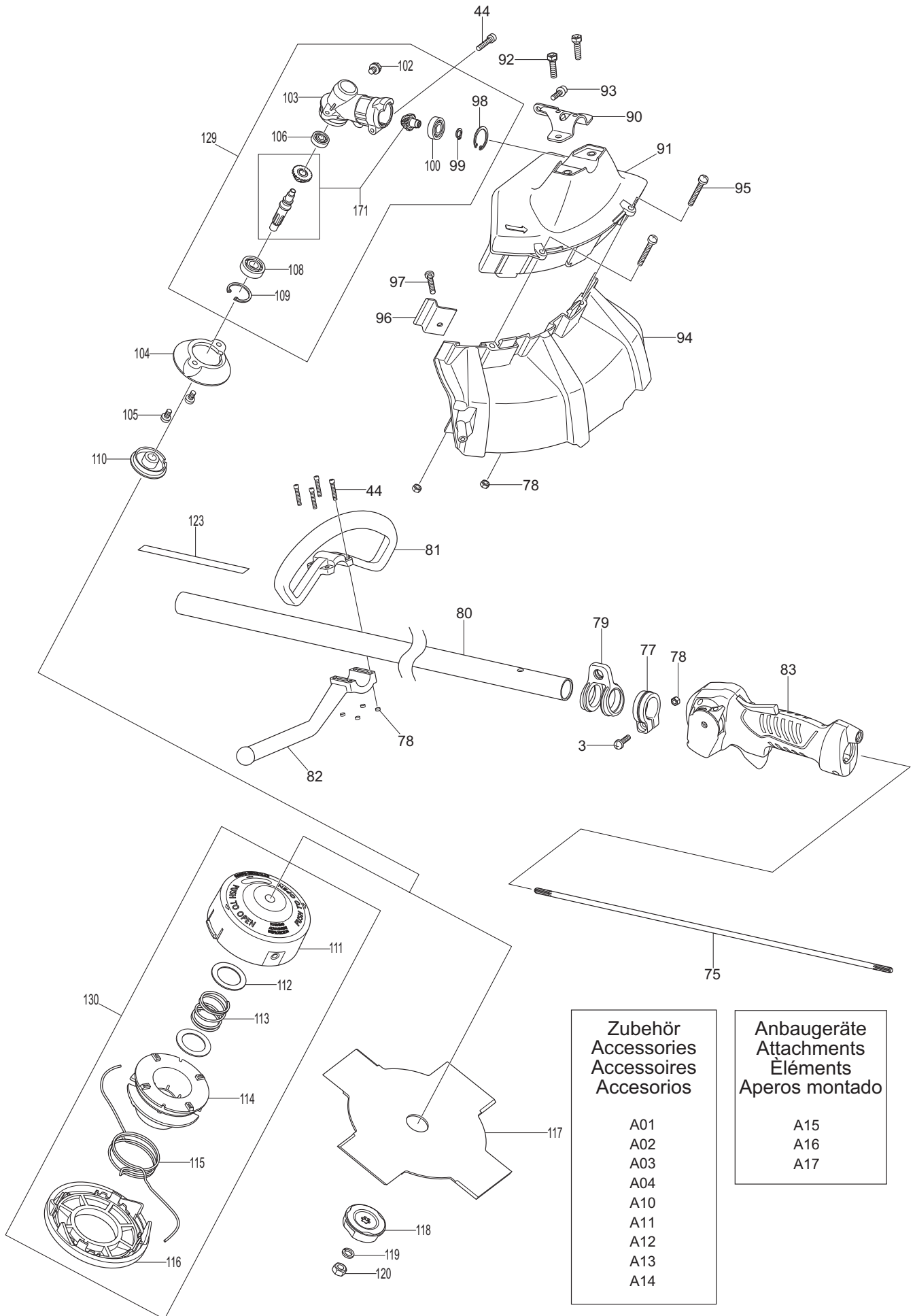
Seite / Page	Pos.	MS-27 C	Teil-Nr. Part No.	Hinweise Notes	Bezeichnung	Spezifikation Specification	Description
2	3	1	671000096		SCHRAUBE MIT SCHEIBE KPL.		SCREW & WASHER ASSY.
2	48	1	671000417		VERGASER	INC. 136-152	CARBURETOR
2	49	1	671000418		DICHTUNG		GASKET, CARBURETOR
2	50	1	671000419		CHOKEHEBEL		CHOKE LEVER
2	51	1	DA00000420		LUFTFILTERBODEN		AIR CLEANER PLATE
2	52	1	671000421		CHOKEKLAPPE		CHOKE PLATE
2	53	1	671000422		SCHNEIDSCHRAUBE	3X10	TAPPING SCREW
2	54	1	671000106		SHELLE		CLAMP
2	55	2	671000107		FLACHKOPFSCHRAUBE	M5X63	PAN HEAD SCREW
2	56	2	671000198		FEDERSCHEIBE		SPRING WASHER
2	57	1	671000423		LUFTFILTER		AIR FILTER
2	58	1	671000424		LUFTFILTERDECKEL		AIR CLEANER COVER
2	128	1	671000452		LUFTFILTERBODEN KPL.	INC. 50-53	AIR CLEANER PLATE ASS'Y
2	136	1	DA00000698		DROSSEL		THROTTLE VALVE ASS'Y
2	137	1	DA00001139		NOCKEN		SWIVEL
2	138	1	DA00001140		SCHEIBE		WASHER
2	139	2	DA00001141		SCHRAUBE		SCREW
2	140	1	DA00001114		SICHERUNGSSCHEIBE		RING, SPRING RETAINING
2	141	1	DA00001142		GASZUGHALTER		CABLE BRACKET
2	142	1			VERGASERGEHÄUSE		BODY ASSEMBLY
2	143	1	DA00001143		PUMPENDICHTUNG		PUMP GASKET
2	144	1	DA00001144		PUMPENMEMBRAN		PUMP DIAPHRAGM
2	145	1	DA00001145		PUMPENKÖRPER KPL.		PUMP BODY ASS'Y
2	146	1	DA00001146		SIEB		INLET SCREEN
2	147	1	DA00001147		DICHTUNG		METERING DIAPHRAGM GASKET
2	148	1	DA00001148		STEUERMEMBRAN		METERING DIAPHRAGM ASS'Y
2	149	1	DA00001179		PUMPENABDECKUNG		BODY ASSEMBLY, AIR PURGE
2	150	1	DA00001149		PRIMER PUMPE		PRIMER PUMP
2	151	1	DA00001150		PRIMERDECKEL		PRIMER PUMP COVER
2	152	4	DA00001151		SCHRAUBE		SCREW



- Zubehör
Accessories
Accessoires
Accesorios**
- A01
 - A02
 - A03
 - A04
 - A10
 - A11
 - A12
 - A13
 - A14

- Anbaugeräte
Attachments
Éléments
Aperos montado**
- A15
 - A16
 - A17

Seite / Page	Pos.	MS-27 C	Teil-Nr. Part No.	Hinweise Notes	Bezeichnung	Spezifikation Specification	Description
3	3	8	671000096		SCHRAUBE MIT SCHEIBE KPL.		SCREW & WASHER ASSY.
3	44	7	671000137		SCHRAUBE	M5X25	SOCKET HEAD BOLT
3	75	1	671000436		WELLE		SHAFT
3	77	1	671000129		SCHELLE		HANGER STOPPER
3	78	7	671000130		MUTTER	M5	NUT
3	79	1	671000131		TRAGEGURTAUFNAHME		HANGER
3	80	1	671000437		SCHAFTROHR KPL.		SHAFT PIPE COMPLETE
3	81	1	671000374		HANDGRIFF	3	HANDLE
3	82	1	671000438		KLEMMSCHALE		HANDLE HOLDER
3	83	1	671000439		BEDIENUNGSHANDGRIFF KPL.		CONTROL LEVER ASS'Y
3	90	1	671000144		SCHELLE FÜR SCHUTZHAUBE		PROTECTOR CLAMP
3	91	1	DA00000525		SCHUTZHAUBE		PROTECTOR ASS'Y
3	92	2	671000142		KREUZSCHLITZSCHRAUBE	M6X23	CROSS RECESS BOLT
3	93	3	671000143		SCHRAUBE	M5X14 (W,SW)	SOCKET HEAD BOLT
3	94	1	DA00000526		SCHUTZHAUBE		PROTECTOR
3	95	2	671000146		SCHRAUBE KPL.	M5X40	SCREW ASS'Y
3	96	1	671000148		FADENMESSER		LINE CUTTER
3	97	1	671000149		SCHNEIDSCHRAUBE	ST5X25	TAPPING SCREW
3	98	1	DA00000150		SICHERUNGSRING		INNER SNAP RING
3	99	1	DA00000151		SICHERUNGSRING		OUTER SNAPRING
3	100	1	671000152		KUGELLAGER	#609ZZ	BALL BEARING
3	102	1	671000154		SCHRAUBE	M6X8	OIL BOLT
3	103	1	DA00000155		GETRIEBEGEHÄUSE		GEAR CASE
3	104	1	671000156		WICKELSCHUTZ		WINDING PREVENTER
3	105	2	671000157		SCHRAUBE KPL.	M5X25	SCREW ASS'Y
3	106	1	671000158		KUGELLAGER	626ZZ	BALL BEARING
3	108	1	671000160		KUGELLAGER	6000DDU	BALL BEARING
3	109	1	671000161		SICHERUNGSRING		INNER SNAP RING
3	110	1	671000162		AUFNAHMESCHEIBE		RECEIVE WASHER
3	111	1	671010490		GEHÄUSE		CUTTER BODY
3	112	2	671007061		SCHEIBE		SPRING SEAT
3	113	1	671011161		DRUCKFEDER		COMPRESSION SPRING
3	114	1	671655001		FADENSPULE		REEL
3	115	1			MÄHFADEN	ø 2,4 mm	NYLON LINE
3	116	1	671656001		DECKEL		COVER
3	117	1	362224140		4-ZAHN-SCHLAGMESSER	ø 230x25,4	STAR BLADE
3	118	1	DA00000170		DRUCKSCHEIBE		CLAMP WASHER
3	119	1	671000171		FEDERSCHEIBE		SPRING WASHER
3	120	1	671000172		MUTTER		NUT
3	123	1	671000446		SICHERHEITSAUFKLEBER		CAUTION LABEL
3	129	1	671000453		GETRIEBEGEHÄUSE KPL.	INC. 98-100,102,103,10 6,108,109,171	GEAR CASE ASS'Y
3	130	1	DA00000500	Erstausrüstung	FADENKOPF	INC. 111-116	LINE TRIMMING HEAD
3	171	1	671000378		GETRIEBERÄDER KPL.		CUTTER SHAFT SET
3	A01	2	671000455		TRANSPORTSCHUTZ		CUTTER COVER
3	A02	1	671000456		SCHULTERGURT KPL.		BAND ASS'Y
3	A03	1	671000457		6KT-STIFTSCHLÜSSEL	M5	HEX. WRENCH
3	A04	1	671000458		WERKZEUG		TOOL
3	A10	1	381224241		FADENKOPF INKL. ADAPTER SATZ	COMFORT TRIM MEDIUM	NYLON CUTTING HEAD INC. ADAPTER KIT
3	A10	1	385224240		FADENKOPF	Manual Trim, M10x1,25 LH	NYLON CUTTING HEAD
3	A10	1	385224502		2-FADENKOPF	Manuell, M12x1,5 LH	DUAL LINE TRIMMING HEAD
3	A10	1	381224263		FADENKOPF	ULTRA-AUTO-4, M8x1,25 LH / M10x1,25 LH	NYLON CUTTING HEAD
3	A11	1	362224140		4-ZAHN-SCHLAGMESSER	ø 230x25,4	STAR BLADE
3	A11	1	363224140		4-ZAHN-SCHLAGMESSER	ø 255x25,4	STAR BLADE
3	A12	1	362224180		8-ZAHN-WIRBELBLATT	ø 230x25,4	8-TOOTH EDDY BLADE
3	A13	1	385224340		3-ZAHN-DICKICHTMESSER	ø 255x25,4	STEEL BUSH CUTTER
3	A14	1	385224301		GRAS- UND GESTRÜPPBLATT	ø 255x25,4	CUTTING BLADE



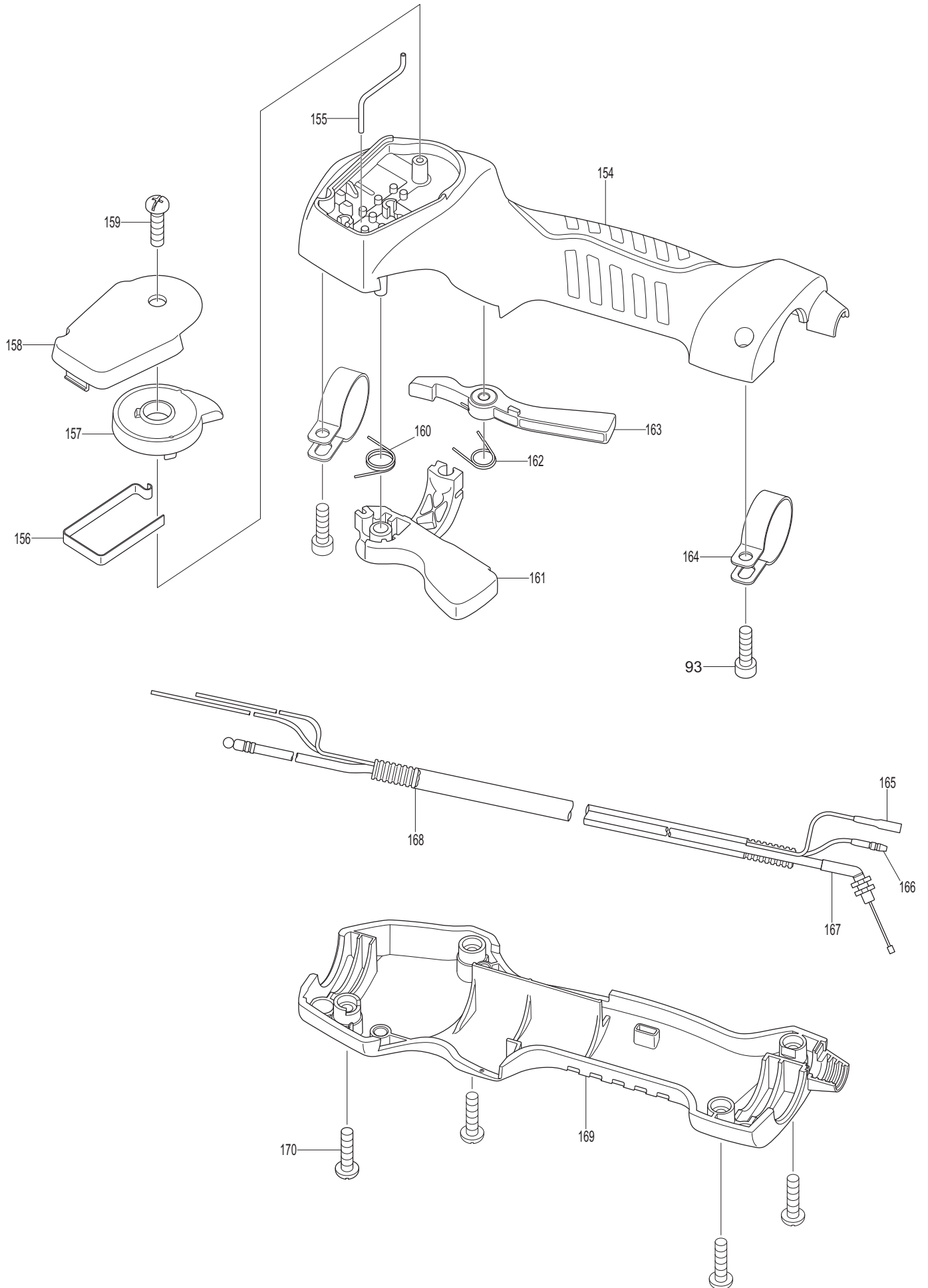
MS-27 C

3

Hauptrohr, Griff, Schutzhaube, Getriebegehäuse,
Zubehör
Pipe, handle, protector, gear case, accessories



Seite / Page	Pos.	MS-27 C	Teil-Nr. Part No.	Hinweise Notes	Bezeichnung	Spezifikation Specification	Description
3	A15	1	360300010	Nicht im Lieferumfang	KETTENSÄGEN-VORSATZ		CHAIN SAW ATTACHMENT
3	A16	1	360300020	Nicht im Lieferumfang	HECKENSCHEREN-VORSATZ		HEDGE TRIMMER ATTACHMENT
3	A17	1	360300030	Nicht im Lieferumfang	KULTIVATOR		CULTIVATOR



Seite / Page	Pos.	MS-27 C	Teil-Nr. Part No.	Hinweise Notes	Bezeichnung	Spezifikation Specification	Description
4	93	3	671000143		SCHRAUBE	M5X14 (W,SW)	SOCKET HEAD BOLT
4	154	1	DA00000460		GRIFFHÄLFTE LINKS		LEVER CASE, LEFT
4	155	1	DA00000461		ARRETIERSTIFT		LOCKING PIN
4	156	1	DA00000462		BLATTFEDER		LEAF SPRING
4	157	1	DA00000463		SCHALTHEBEL		SWITCH LEVER
4	158	1	DA00000464		SCHALTERDECKEL		SWITCH COVER
4	159	1	DA00000465		SCHNEIDSCHRAUBE	PT3X16	TAPPING SCREW
4	160	1	DA00000466		DREHFEDER		TORSION SPRING
4	161	1	DA00000467		GASHEBEL		THROTTLE LEVER
4	162	1	DA00000468		DREHFEDER		TORSION SPRING
4	163	1	DA00000469		RASTHEBEL		LOCK LEVER
4	164	2	DA00000470		SCHELLE	24	CLAMP
4	165	1	DA00000471		KABEL		LEAD UNIT
4	166	1	DA00000472		KABEL		LEAD UNIT
4	167	1	671000473		BOWDENZUG		CONTROL CABLE
4	168	1	DA00000474		FALTENSCHLAUCH		CORRUGATED TUBE
4	169	1	DA00000475		GRIFFHÄLFTE RECHTS		LEVER CASE, RIGHT
4	170	4	DA00000476		SCHNEIDSCHRAUBE	PT4X18	TAPPING SCREW

- 1** Kurbelgehäuse, Zylinder, Schalldämpfer, Zündung
Crankcase, cylinder, muffler, ignition
- 2** Vergaser, Luftfilter
Carburetor, air filter
- 3** Hauptrohr, Griff, Schutzhaube, Getriebegehäuse, Zubehör
Pipe, handle, protector, gear case, accessories
- 4** Bedienungshandgriff kpl.
Control lever ass'y

	Zeichenerklärung	Key to symbols
=> 1999999 2000000 => 2003.04 => TI 2003/07 Acc. = { m Corr.	Produktion bis Serien-Nr. Neues Teil ab Serien-Nr. Neues Teil ab Jahr / Monat Siehe Technische Information Jahr / Nr. Zubehör (nicht im Lieferumfang) Keine Serienausführung, jedoch verwendbar Beinhaltet Positions-Nr. Meterware Druckfehlerberichtigung	Production to serial number New part from serial number New part from Year / Month See Technical Information Year / No. Accessories (not included in the delivery inventory) No standard execution, may be used Contains item number Sold by the meter Error correction
	Änderungen vorbehalten	Specifications subject to change without notice