

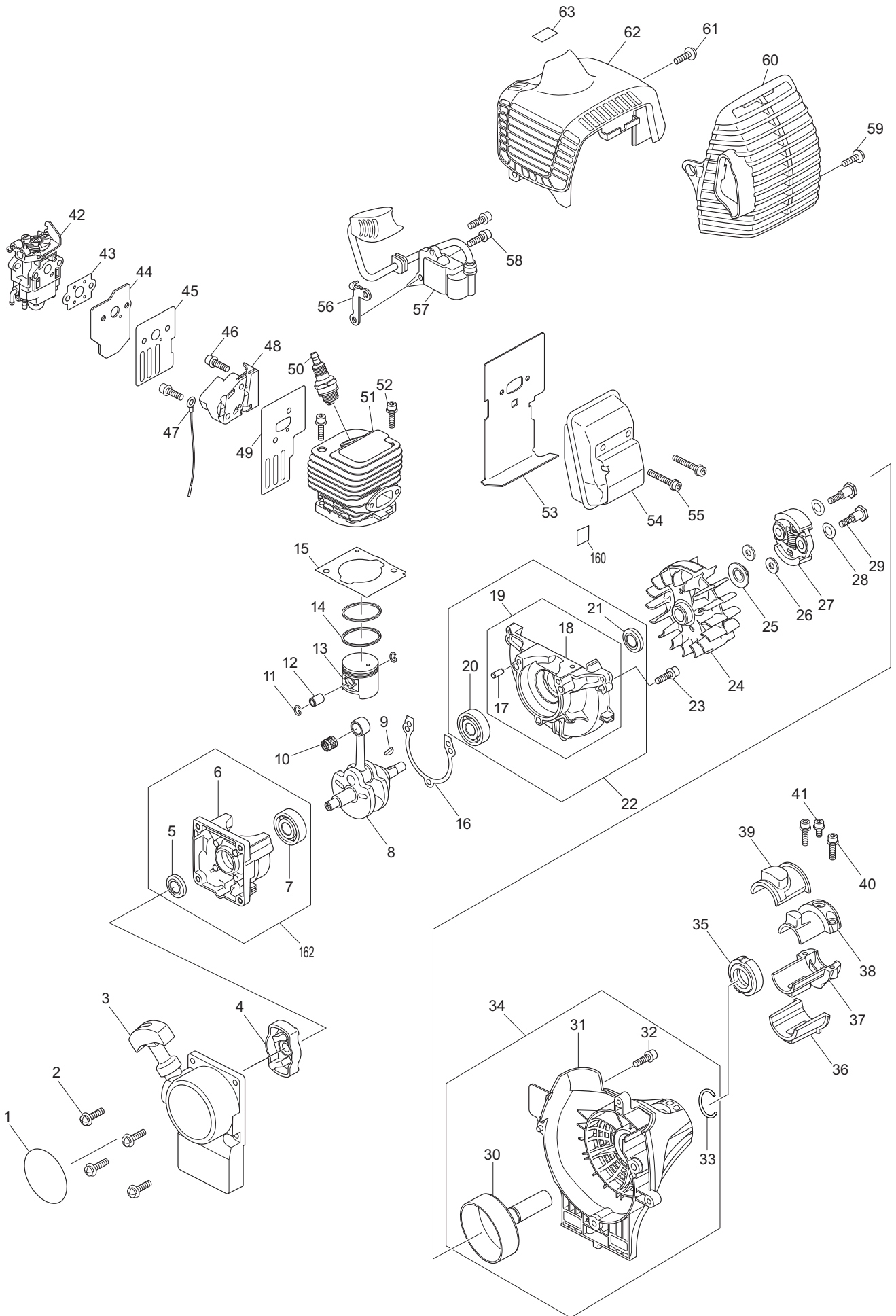


Ersatzteilliste
Spare Parts List

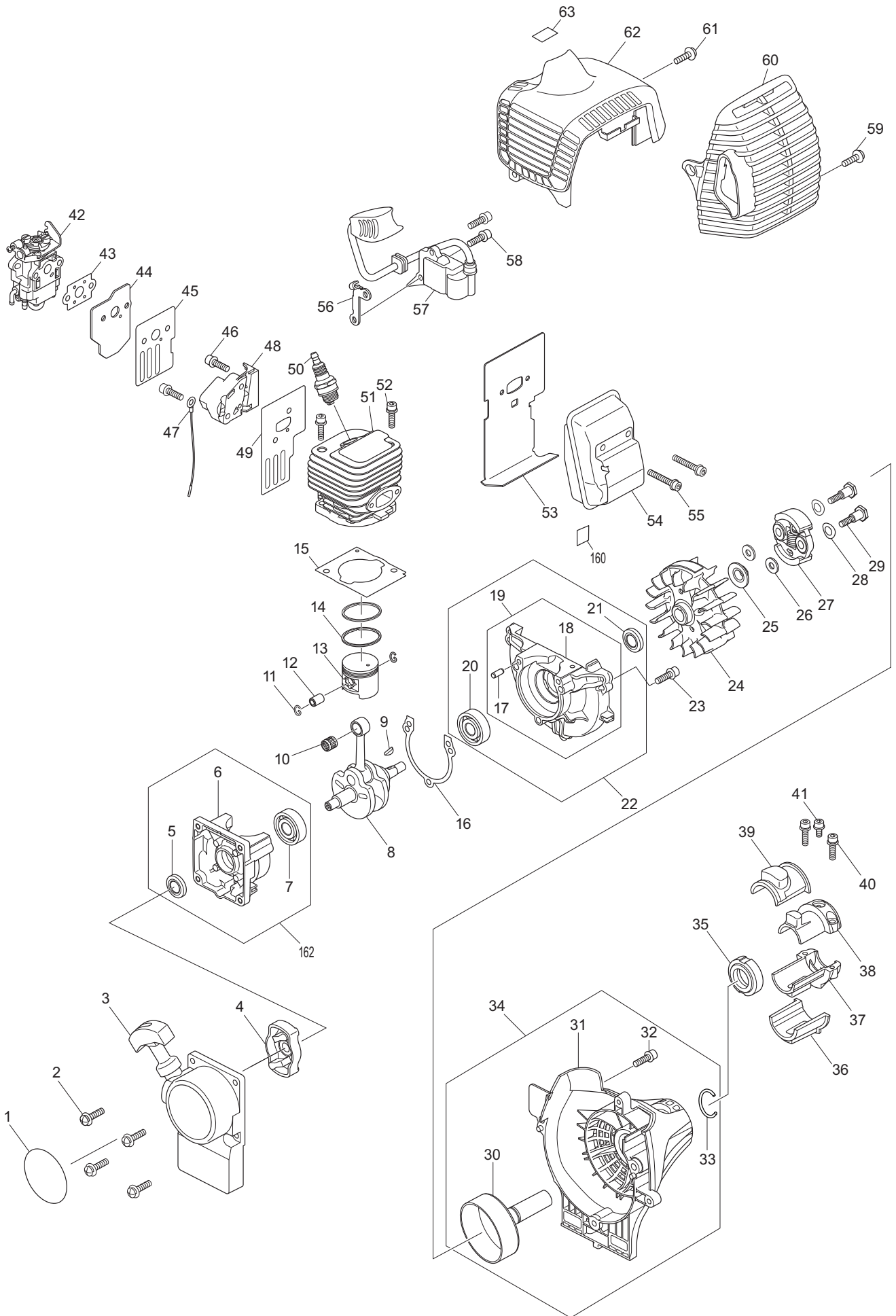
2016-07

LT-27

(D, GB)

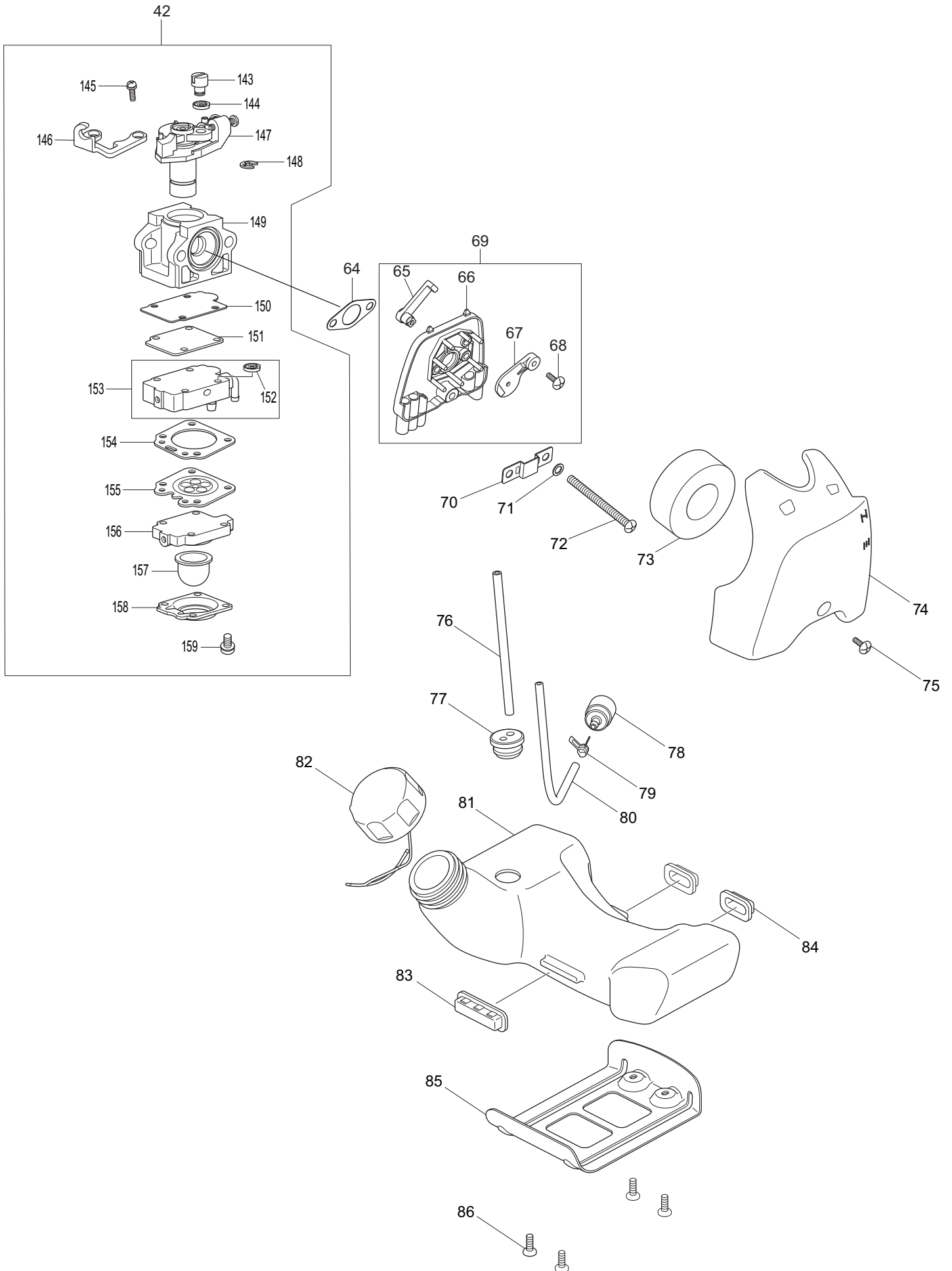


Seite / Page	Pos.	LT-27	Teil-Nr. Part No.	Hinweise Notes	Bezeichnung	Spezifikation Specification	Description
1	1	1	DA00000661		SCHILD	LT-27	MODEL LABEL
1	2	4	671000096		SCHRAUBE MIT SCHEIBE KPL.		SCREW & WASHER ASSY.
1	3	1	671000379		STARTER KPL.		REWIND STARTER ASSY
1	4	1	671000380		STARTERRAD		PULLEY STARTER
1	5	1	671000064		ÖLDICHTUNG		OIL SEAL
1	6	1	DA00000383		KURBELGEHÄUSE	2	CRANKCASE
1	7	1	671000384		KUGELLAGER		BALL BEARING
1	8	1	671000386		KURBELWELLE KPL.		CRANKSHAFT COMPLETE
1	9	1	671000077		SCHEIBENFEDER		WOODRUFF KEY
1	10	1	671000073		NADELLAGER	8	NEEDLE ROLLER BEARING
1	11	2	671000071		SPRENGRING		CLIP
1	12	1	671000389		KOLBENBOLZEN		PISTON PIN
1	13	1	671000387		KOLBEN		PISTON
1	14	2	671000388		KOLBENRING		PISTON RING
1	15	1	671000391		ZYLINDERDICHTUNG		GASKET, CYLINDER
1	16	1	671000390		DICHTUNG		GASKET, CRANKCASE
1	17	2	DA00000385		STIFT		PIN
1	18	1	DA00000382		KURBELGEHÄUSE	1	CRANKCASE
1	19	1	DA00000447		KURBELGEHÄUSE KPL.	INC. 17,18	CRANKCASE ASSY.
1	20	1	671000384		KUGELLAGER		BALL BEARING
1	21	1	671000381		ÖLDICHTUNG		OIL SEAL
1	22	1	671000448		KURBELGEHÄUSE KPL.	1 INC. 19-21	CRANKCASE ASSY.
1	23	3	671000134		INNEN-6KT-SCHRAUBE	M5X30	HEX. SOCKET HEAD BOLT
1	24	1	671000393		POLRAD CPL.		FLYWHEEL COMPL
1	25	1	671000397		MUTTER	M6	NUT
1	26	2	671000398		SCHEIBE		WASHER
1	27	1	671000399		KUPPLUNG KPL.		CLUTCH ASSY.
1	28	2	671000400		SCHEIBE		WASHER
1	29	2	671000401		BOLZEN		BOLT, CLUTCH
1	30	1	DA00000626		KUPPLUNGSTROMMEL KPL.		CLUTCH DRUM CPL.
1	31	1	DA00000658		KUPPLUNGSGEHÄUSE		CLUTCH CASE
1	32	4	671000080		SCHRAUBE	M5X20	SOCKET HEAD BOLT
1	33	1	DA00000487		SICHERUNGSRING		OUTER SNAP RING
1	34	1	DA00000664		KUPPLUNGSGEHÄUSE KPL.	INC. 30-33	CLUTCH CASE COMPLETE
1	35	1	671000405		SCHWINGUNGSDÄMPFER		BUFFER RUBBER
1	36	1	671000409		SCHWINGUNGSDÄMPFER		BUFFER RUBBER
1	37	1	671000407		KLEMMSCHALE		PIPE HOLDER
1	38	1	671000406		KLEMMSCHALE		PIPE HOLDER
1	39	1	671000408		SCHWINGUNGSDÄMPFER		BUFFER RUBBER
1	40	2	671000080		SCHRAUBE	M5X20	SOCKET HEAD BOLT
1	41	1	671000410		SCHRAUBE	M5X12(SW)	SOCKET HEAD BOLT
1	42	1	671000417		VERGASER	INC. 143-151,153-159	CARBURETOR
1	43	1	671000416		DICHTUNG		GASKET, CARBURETOR
1	44	1	671000415		ISOLATOR		INSULATOR, CARBURETOR
1	45	1	671000414		DICHTUNG		GASKET, CARBURETOR
1	46	2	671000137		SCHRAUBE	M5X25	SOCKET HEAD BOLT
1	47	1	671000413		KABEL KPL.		WIRE CPL.
1	48	1	671000412		ZWISCHENFLANSCH		INSULATOR
1	49	1	671000411		DICHTUNG FÜR ZWISCHENFLANSCH		GASKET, INSULATOR
1	50	1	965603021		ZÜNDKERZE		SPARK PLUG
1	51	1	671000392		ZYLINDER		CYLINDER
1	52	2	671000080		SCHRAUBE	M5X20	SOCKET HEAD BOLT
1	53	1	671000425		DICHTUNG SCHALLDÄMPFER		GASKET, MUFFLER
1	54	1	671000426		SCHALLDÄMPFER		EXHAUST MUFFLER
1	55	2	671000427		SCHRAUBE	M5X50(W)	SOCKET HEAD BOLT
1	56	1	671000395		ISOLATOR		INSULATOR, IGNITION COIL
1	57	1	671000394		ZÜNDSPULE		IGNITION COIL ASS'Y
1	58	2	671000396		SCHRAUBE	M4	SOCKET HEAD BOLT
1	59	1	671000096		SCHRAUBE MIT SCHEIBE KPL.		SCREW & WASHER ASSY.
1	60	1	671000435		VERBRENNUNGSSCHUTZ		MUFFLER COVER
1	61	1	671000096		SCHRAUBE MIT SCHEIBE KPL.		SCREW & WASHER ASSY.
1	62	1	671000434		ZYLINDERHAUBE		CYLINDER COVER
1	63	1	671000442		SCHILD		LABEL

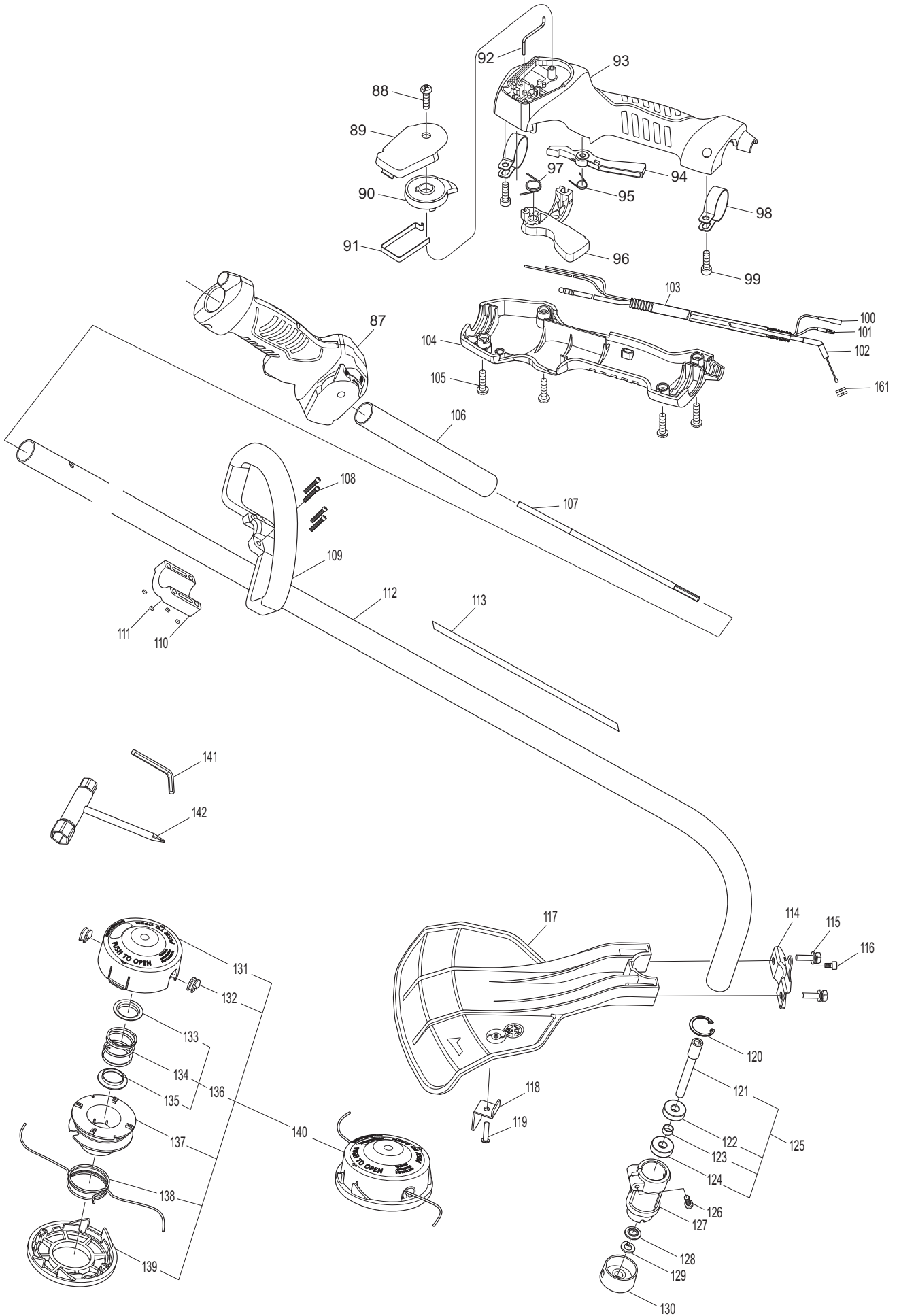




Seite / Page	Pos.	LT-27	Teil-Nr. Part No.	Hinweise Notes	Bezeichnung	Spezifikation Specification	Description
1	160	1	DA00000772		FUNKENSCHUTZSIEB		SPARK ARRESTER SCREEN
1	162	1	671000449		KURBELGEHÄUSE KPL.	2 INC. 5-7	CRANKCASE ASSY.



Seite / Page	Pos.	LT-27	Teil-Nr. Part No.	Hinweise Notes	Bezeichnung	Spezifikation Specification	Description
2	42	1	671000417		VERGASER	INC. 143-151,153-159	CARBURETOR
2	64	1	671000418		DICHTUNG		GASKET, CARBURETOR
2	65	1	671000419		CHOKEHEBEL		CHOKE LEVER
2	66	1	DA00000420		LUFTFILTERBODEN		AIR CLEANER PLATE
2	67	1	671000421		CHOKEKLAPPE		CHOKE PLATE
2	68	1	671000422		SCHNEIDSCHRAUBE	3X10	TAPPING SCREW
2	69	1	671000452		LUFTFILTERBODEN KPL.	INC. 65-68	AIR CLEANER PLATE ASS'Y
2	70	1	671000106		SHELLE		CLAMP
2	71	2	671000198		FEDERSCHEIBE		SPRING WASHER
2	72	2	671000107		FLACHKOPFSCHRAUBE	M5X63	PAN HEAD SCREW
2	73	1	671000423		LUFTFILTER		AIR FILTER
2	74	1	671000424		LUFTFILTERDECKEL		AIR CLEANER COVER
2	75	1	671000096		SCHRAUBE MIT SCHEIBE KPL.		SCREW & WASHER ASSY.
2	76	1	DA00000116		SCHLAUCH	S	TUBE
2	77	1	DA00000118		GUMMITÜLLE		GROMMET
2	78	1	DA00000523		SAUGKOPF		GASOLINE FILTER
2	79	1	671000120		SCHLAUCHKLEMME		HOSE CLAMP
2	80	1	671000117		SCHLAUCH		TUBE
2	81	1	671000428		KRAFTSTOFFTANK		FUEL TANK
2	82	1	671000122		KRAFTSTOFFTANKDECKEL KPL.		FUEL TANK CAP COMPLETE
2	83	1	671000429		SCHWINGUNGSDÄMPFER		BUFFER RUBBER
2	84	2	671000430		SCHWINGUNGSDÄMPFER		BUFFER RUBBER
2	85	1	671000431		STÄNDER		STAND
2	86	4	671000432		SCHNEIDSCHRAUBE	4X12	TAPPING SCREW
2	143	1	DA00001139		NOCKEN		SWIVEL
2	144	1	DA00001140		SCHEIBE		WASHER
2	145	2	DA00001141		SCHRAUBE		SCREW
2	146	1	DA00001142		GASZUGHALTER		CABLE BRACKET
2	147	1	DA00000698		DROSSEL		THROTTLE VALVE ASS'Y
2	148	1	DA00001114		SICHERUNGSSCHEIBE		RING, SPRING RETAINING
2	149	1			VERGASERGEHÄUSE		BODY ASSEMBLY
2	150	1	DA00001143		PUMPENDICHTUNG		PUMP GASKET
2	151	1	DA00001144		PUMPENMEMBRAN		PUMP DIAPHRAGM
2	152	1	DA00001146		SIEB		INLET SCREEN
2	153	1	DA00001145		PUMPENKÖRPER KPL.	INC. 152	PUMP BODY ASS'Y
2	154	1	DA00001147		DICHTUNG		METERING DIAPHRAGM GASKET
2	155	1	DA00001148		STEUERMEMBRAN		METERING DIAPHRAGM ASS'Y
2	156	1	DA00001179		PUMPENABDECKUNG		BODY ASSEMBLY, AIR PURGE
2	157	1	DA00001149		PRIMER PUMPE		PRIMER PUMP
2	158	1	DA00001150		PRIMERDECKEL		PRIMER PUMP COVER
2	159	4	DA00001151		SCHRAUBE		SCREW



Seite / Page	Pos.	LT-27	Teil-Nr. Part No.	Hinweise Notes	Bezeichnung	Spezifikation Specification	Description
3	87	1	671000439		BEDIENUNGSHANDGRIFF KPL.	INC. 88-105	CONTROL LEVER ASS'Y
3	88	1	DA00000465		SCHNEIDSCHRAUBE	PT3X16	TAPPING SCREW
3	89	1	DA00000464		SCHALTERDECKEL		SWITCH COVER
3	90	1	DA00000463		SCHALTHEBEL		SWITCH LEVER
3	91	1	DA00000462		BLATTFEDER		LEAF SPRING
3	92	1	DA00000461		ARRETIERSTIFT		LOCKING PIN
3	93	1	DA00000460		GRIFFHÄLFTE LINKS		LEVER CASE, LEFT
3	94	1	DA00000469		RASTHEBEL		LOCK LEVER
3	95	1	DA00000466		DREHFEDER		TORSION SPRING
3	96	1	DA00000467		GASHEBEL		THROTTLE LEVER
3	97	1	DA00000468		DREHFEDER		TORSION SPRING
3	98	2	DA00000470		SHELLE	24	CLAMP
3	99	2	671000143		SCHRAUBE	M5X14 (W,SW)	SOCKET HEAD BOLT
3	100	1	DA00000471		KABEL		LEAD UNIT
3	101	1	DA00000472		KABEL		LEAD UNIT
3	102	1	671000473		BOWDENZUG		CONTROL CABLE
3	103	1	DA00000474		FALTENSCHLAUCH		CORRUGATED TUBE
3	104	1	DA00000475		GRIFFHÄLFTE RECHTS		LEVER CASE, RIGHT
3	105	4	DA00000476		SCHNEIDSCHRAUBE	PT4X18	TAPPING SCREW
3	106	1	DA00000628		DISTANZBUCHSE		SPACER
3	107	1	DA00000629		FLEXIBLE WELLE		FLEXIBLE SHAFT
3	108	4	671000134		INNEN-6KT-SCHRAUBE	M5X30	HEX. SOCKET HEAD BOLT
3	109	1	671000374		HANDGRIFF	3	HANDLE
3	110	1	DA00000665		KLEMMSCHALE	2	HANDLE HOLDER
3	111	4	671000130		MUTTER	M5	NUT
3	112	1	DA00000627		SCHAFTROHR GEBOGEN KPL.		ELBOW PIPE, SHAFT COMPL.
3	113	1	DA00000662		SICHERHEITSAUFKLEBER		CAUTION LABEL
3	114	1	DA00000633		SHELLE FÜR SCHUTZHAUBE		PROTECTOR CLAMP
3	115	2	DA00000634		KREUZSCHLITZSCHRAUBE	M6X30	CROSS RECESS BOLT
3	116	1	671000410		SCHRAUBE	M5X12(SW)	SOCKET HEAD BOLT
3	117	1	DA00000630		SCHUTZHAUBE KPL.		PROTECTOR ASS'Y
3	118	1	DA00000631		FADENMESSER		LINE CUTTER
3	119	1	DA00000632		SCHNEIDSCHRAUBE	ST5X20	TAPPING SCREW
3	120	1	DA00000641		SICHERUNGSRING		INNER SNAP RING
3	121	1	DA00000636		WELLE		SQUARE HOLE SHAFT
3	122	1	DA00000638		KUGELLAGER	608ZT	BALL BEARING
3	123	1	DA00000640		WELLENHÜLSE		SHAFT SLEEVE
3	124	1	DA00000637		KUGELLAGER	608RS	BALL BEARING
3	125	1	DA00000649		WELLE KPL.	INC. 121-124	SQUARE HOLE SHAFT ASS'Y
3	126	1	671000137		SCHRAUBE	M5X25	SOCKET HEAD BOLT
3	127	1	DA00000635		LAGERGEHÄUSE		BEARING CASE
3	128	1	DA00000642		SCHEIBE	16X8.3X2.2	WASHER
3	129	1	DA00000643		FEDERSCHEIBE		SPRING WASHER
3	130	1	DA00000639		AUFNAHMESCHEIBE		SPOOL BASE
3	131	1	DA00000660		GEHÄUSE		CUTTER BODY
3	132	2	DA00000644		FADENBUCHSE		EYELET
3	133	1	DA00000647		SCHEIBE	39.5X27.2X0.8	WASHER
3	134	1	671011161		DRUCKFEDER		COMPRESSION SPRING
3	135	1	DA00000647		SCHEIBE	39.5X27.2X0.8	WASHER
3	136	1	DA00000648		FEDER KPL.	INC. 133-135	SPRING ASS'Y
3	137	1	DA00000645		SPULE		REEL
3	138	1			MÄHFADEN	ø 2,0 mm	NYLON LINE
3	139	1	DA00000646		DECKEL		COVER
3	140	1	DA00000659	Erstausrüstung	FADENKOPF	INC. 131,132,136-139	NYLON CUTTING HEAD ASS'Y
3	141	1	671000457		6KT-STIFTSCHLÜSSEL	M5	HEX. WRENCH
3	142	1	671000458		WERKZEUG		TOOL
3	161	2	DA00000773		MUTTER		NUT

1 Zylinder, Kurbeltrieb, Zünder, Schalldämpfer
Cylinder, crankshaft, ignition coil, muffler

2 Vergaser
Carburetor

3 Hauptrohr, Handgriff
Main tube, handle

	Zeichenerklärung	Key to symbols
=> 1999999 2000000 => 2003.04 => TI 2003/07 Acc. = { m Corr.	Produktion bis Serien-Nr. Neues Teil ab Serien-Nr. Neues Teil ab Jahr / Monat Siehe Technische Information Jahr / Nr. Zubehör (nicht im Lieferumfang) Keine Serienausführung, jedoch verwendbar Beinhaltet Positions-Nr. Meterware Druckfehlerberichtigung	Production to serial number New part from serial number New part from Year / Month See Technical Information Year / No. Accessories (not included in the delivery inventory) No standard execution, may be used Contains item number Sold by the meter Error correction
	Änderungen vorbehalten	Specifications subject to change without notice