



Ersatzteilliste
Spare Parts List

2016-07

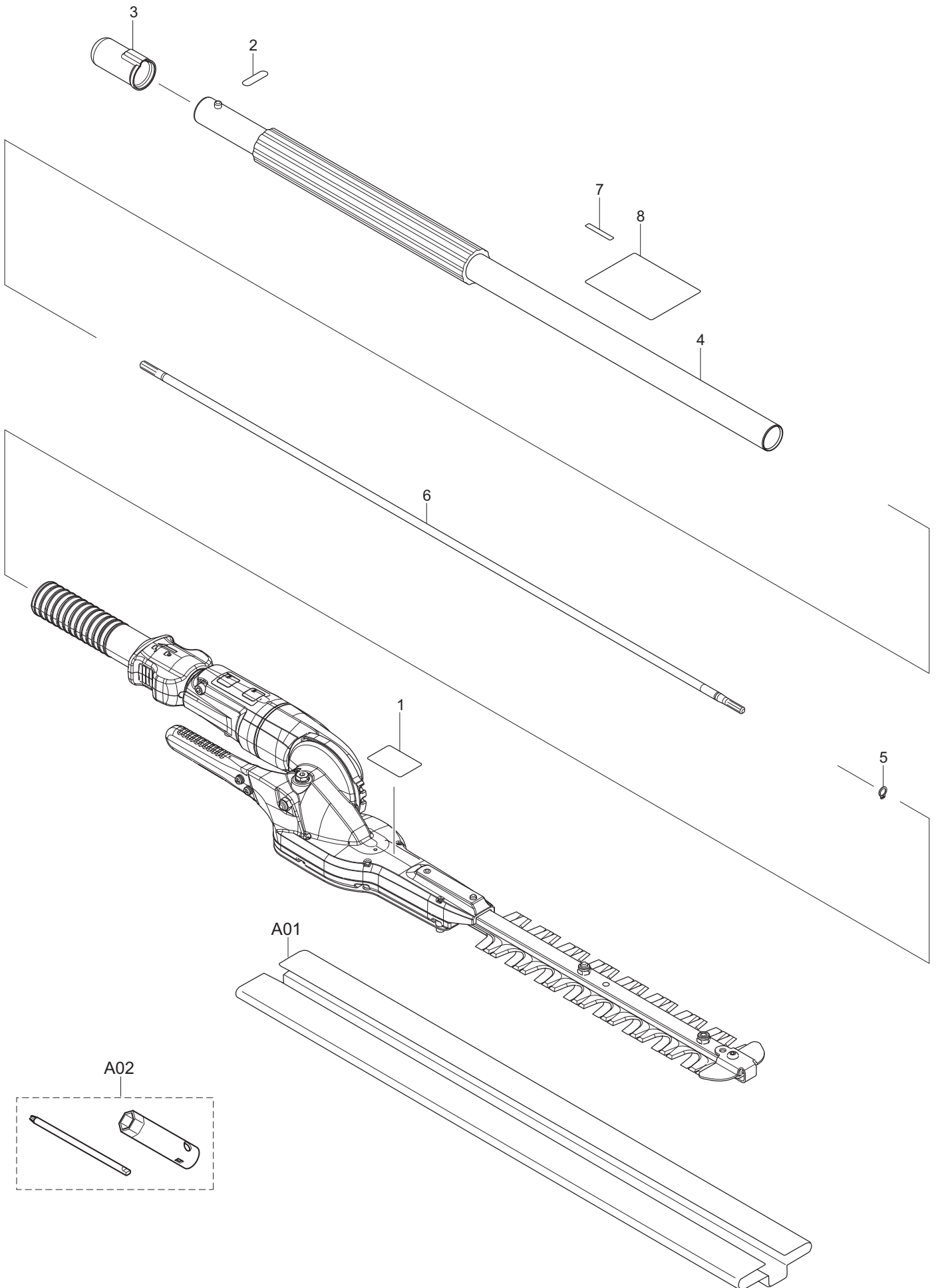
HT-CS 3
EN420MP

(D, GB)

HT-CS 3, EN420MP

1

Schaftrohr, Zubehör
Main pipe, accessories

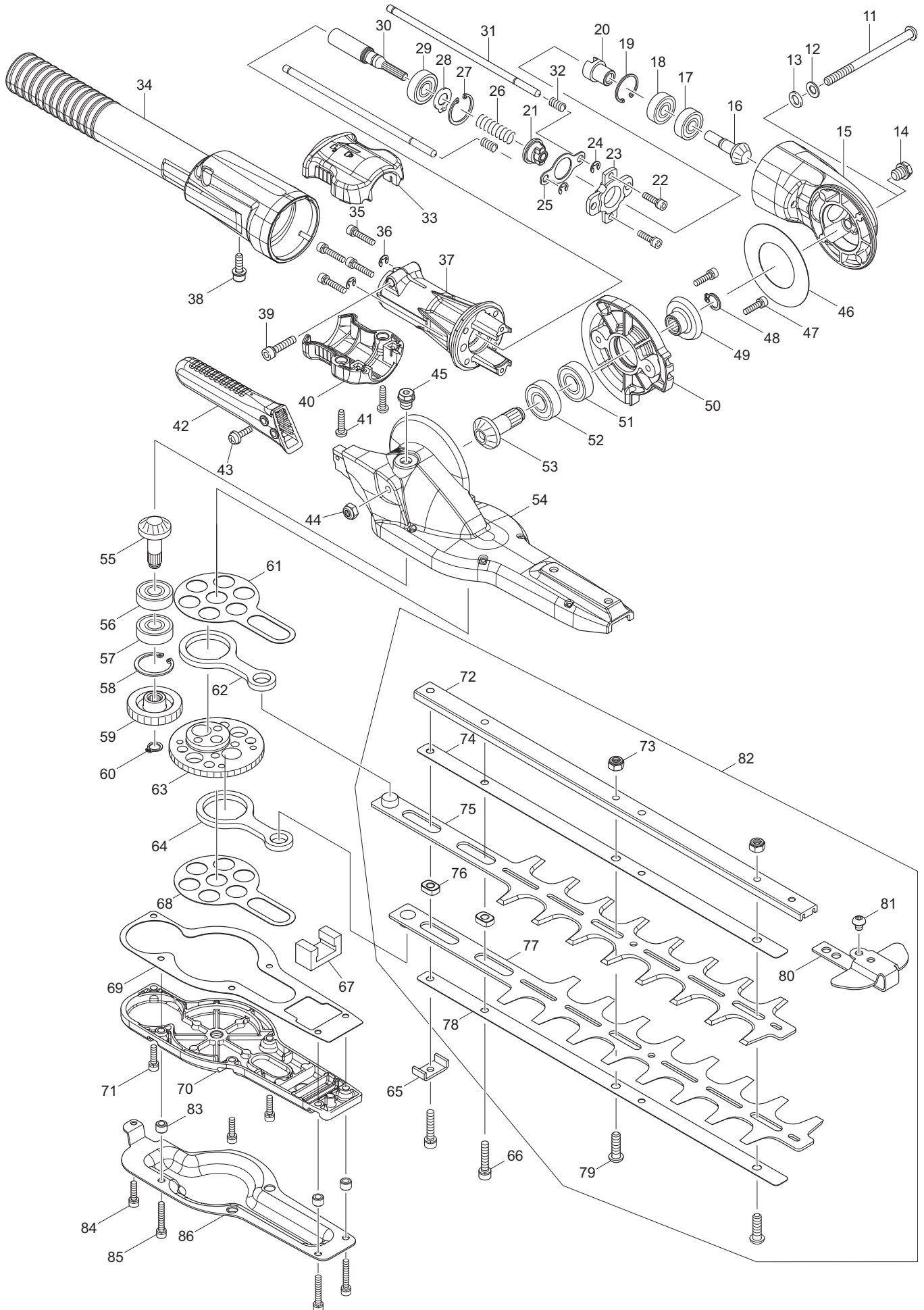


HT-CS 3, EN420MP

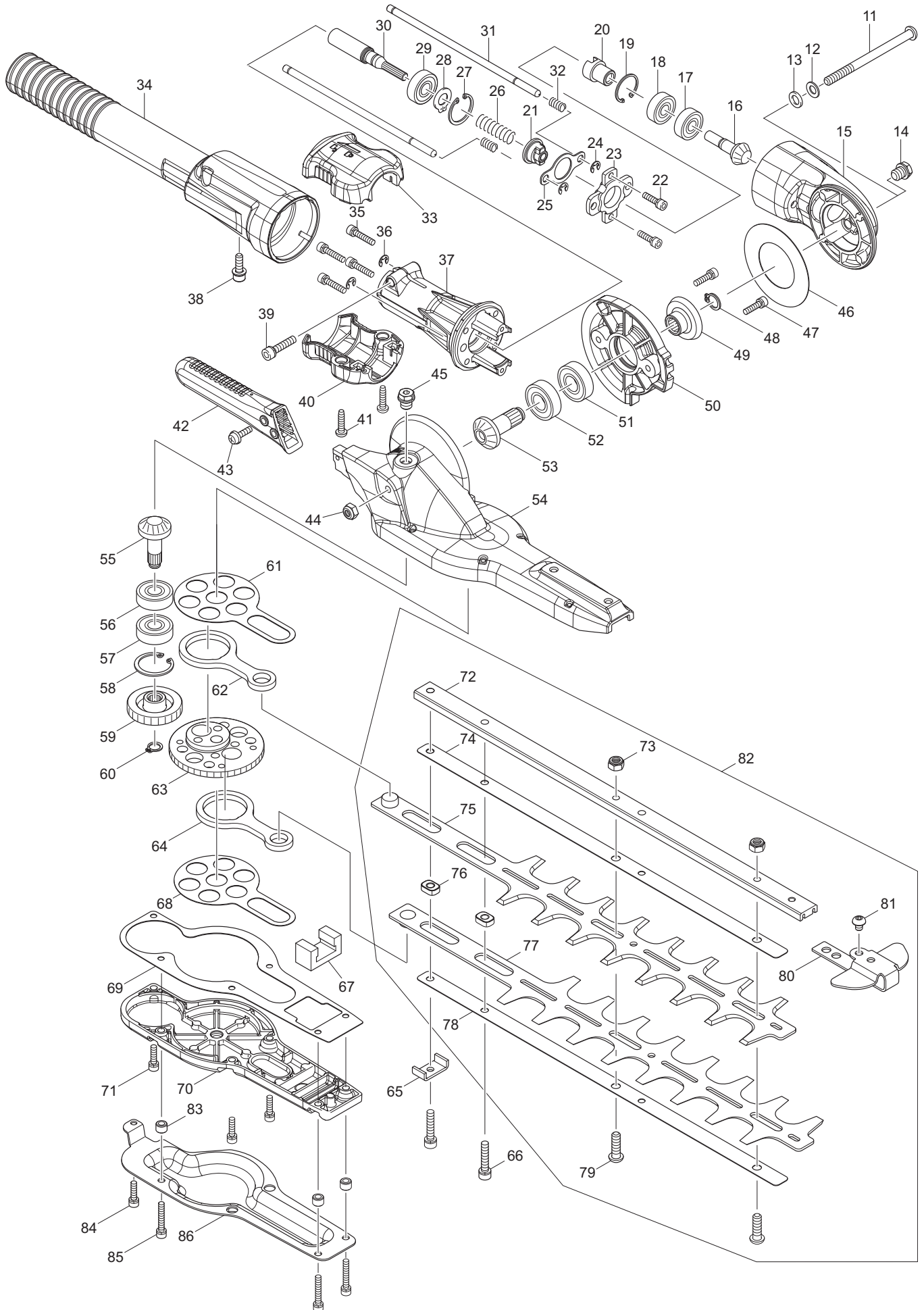
1

Schaftrohr, Zubehör
Main pipe, accessories

Seite / Page	Pos.	HT-CS 3	EN420MP	Teil-Nr. Part No.	Hinweise Notes	Bezeichnung	Spezifikation Specification	Description
1	1	1		810F61-6		SCHILD	DOLMAR LOGO	LABEL
1	1		1	810F60-8		SCHILD	MAKITA LOGO	LABEL
1	2	1	1	808723-2		SICHERHEITSAUFKLEBER		CAUTION LABEL
1	3	1	1	660424434		VERSCHLUSS		CAP
1	4	1	1	163525-6		ARRETIERFEDER		LOCKING SPRING
1	4	1		144115-4		GRIFFROHR KPL.	DOLMAR INC. 8	GRIP PIPE A COMPLETE
1	4		1	144037-8		GRIFFROHR KPL.	Makita INC. 8	GRIP PIPE A COMPLETE
1	5	1	1	660961003		SICHERUNGSRING	S-7	RETAINING RING
1	6	1	1	326798-4		WELLE	A	SHAFT
1	7	1	1	814A82-0		SCHILD	SERIAL NO.	LABEL
1	8	1		810F57-7		SICHERHEITSAUFKLEBER		CAUTION LABEL
1	8		1	810F51-9		SICHERHEITSAUFKLEBER		CAUTION LABEL
1	A01	1	1	457036-4		SCHERBLATTSCHUTZ		BLADE COVER
1	A02	1	1	782223-9		STECKSCHLÜSSEL		SOCKET WRENCH
1	E01	1		810F63-2	ohne Abb.	SCHALLPEGELAUFKLEBER		LABEL, SOUND LEVEL
1	E01		1	810F62-4	ohne Abb.	SCHALLPEGELAUFKLEBER		LABEL, SOUND LEVEL



Seite / Page	Pos.	HT-CS 3	EN420MP	Teil-Nr. Part No.	Hinweise Notes	Bezeichnung	Spezifikation Specification	Description
2	11	1	1	266817-3		SCHRAUBE	M6X85	H.S.BUTTON HEAD BOLT
2	12	1	1	232279-7		TELLERFEDER	6	CONED DISC SPRING
2	13	1	1	941151-9		FLACHSCHEIBE	6	FLAT WASHER
2	14	1	1	266818-1		6KT-SCHRAUBE	M8X8	HEX. SOCKET HEX. BOLT
2	15	1	1	318969-7		GELENK		JOINT
2	16	1	1	227604-5		SPIRALKEGELRAD	9	SPIRAL BEVEL GEAR
2	17	1	1	660211032		KUGELLAGER	608ZZ	BALL BEARING
2	18	1	1	660211032		KUGELLAGER	608ZZ	BALL BEARING
2	19	1	1	962102-9		SPRENGRING	R-22	RETAINING RING
2	20	1	1	310534-8		NOCKEN	A	CAM
2	21	1	1	310535-6		NOCKEN	B	CAM
2	22	2	2	922126-7		INNEN-6KT-SCHRAUBE	M4X16	HEX. SOCKET HEAD BOLT
2	23	1	1	313254-3		HALTEPLATTE		HOLDER PLATE
2	24	2	2	165213420		SICHERUNGSSCHEIBE		STOP RING (EXT)
2	25	1	1	346657-6		STÖßELPLATTE		SLIDE PLATE
2	26	1	1	660231297		DRUCKFEDER	9	COMPRESSION SPRING
2	27	1	1	962103-7		SICHERUNGSRING	R-24	RETAINING RING
2	28	1	1	367961005		SICHERUNGSRING	S-9	RETAINING RING
2	29	1	1	367210049		KUGELLAGER	609ZZ	BALL BEARING
2	30	1	1	142000-5		SPINDEL		SPINDLE COMPLETE
2	31	2	2	326812-6		VERBINDUNGSSTANGE		ROD
2	32	2	2	233117-6		DRUCKFEDER	6	COMPRESSION SPRING
2	33	1	1	187575-7		ARRETIERGRIFF SATZ	INC. 40	SLIDE LEVER SET
2	34	1	1	454249-8		ABDECKUNG		COVER
2	35	4	4	265493-0		6KT-SCHRAUBE	M4X20	HEX. SOCKET HEAD BOLT
2	36	2	2	165213420		SICHERUNGSSCHEIBE		STOP RING (EXT)
2	37	1	1	318970-2		ANSCHLUSSSTÜCK		PIPE HOLDER
2	38	1	1	367922223		SCHRAUBE	M5X16	H.S.H.BOLT WITH WR
2	39	1	1	367922241		SCHRAUBE	M5X25	HEX. SOCKET HEAD BOLT
2	40	1	1	187575-7		ARRETIERGRIFF SATZ	INC. 33	SLIDE LEVER SET
2	41	2	2	660265995		GEWINDESCHNEIDSCHRAUBE	4X18	TAPPING SCREW
2	42	1	1	456369-4		GRIFF		GRIP
2	43	2	2	911516-9		KOMBISCHRAUBE	M4X12	PAN HEAD SCREW
2	44	1	1	252190-7		6KT-MUTTER	M6-10	HEX. LOCK NUT
2	45	1	1	266818-1		6KT-SCHRAUBE	M8X8	HEX. SOCKET HEX. BOLT
2	46	1	1	267467-7		FLACHSCHEIBE	36	FLAT WASHER
2	47	2	2	922126-7		INNEN-6KT-SCHRAUBE	M4X16	HEX. SOCKET HEAD BOLT
2	48	1	1	367961006		SICHERUNGSRING	S-10	RETAINING RING
2	49	1	1	227605-3		SPIRALKEGELRAD	22	SPIRAL BEVEL GEAR
2	50	1	1	310533-0		ANSCHLAGRING		STOP RING
2	51	1	1	660211148		KUGELLAGER	6001ZZ	BALL BEARING
2	52	1	1	660211148		KUGELLAGER	6001ZZ	BALL BEARING
2	53	1	1	227606-1		SPIRALKEGELRAD	11	SPIRAL BEVEL GEAR
2	54	1	1	143500-8		GETRIEBEGEHÄUSE KPL.		GEAR HOUSING COMPLETE
2	55	1	1	227607-9		SPIRALKEGELRAD	12	SPIRAL BEVEL GEAR
2	56	1	1	211062-5		RILLENKUGELLAGER	6000 2Z	BALL BEARING
2	57	1	1	211062-5		RILLENKUGELLAGER	6000 2Z	BALL BEARING
2	58	1	1	367962105		SICHERUNGSRING	R-26	RETAINING RING
2	59	1	1	227317-8		ZAHNRAD	24	SPUR GEAR
2	60	1	1	961004-6		SICHERUNGSRING	S-8	RETAINING RING
2	61	1	1	346658-4		REIBSCHEIBE		FRICITION PLATE
2	62	1	1	374346251		PLEUEL		CONNECTING ROD
2	63	1	1	374227248		ZAHNRAD	43	SPUR GEAR
2	64	1	1	374346251		PLEUEL		CONNECTING ROD
2	65	1	1	374346256		HALTERUNG		HOLDER
2	66	2	2	367922241		SCHRAUBE	M5X25	HEX. SOCKET HEAD BOLT
2	67	1	1	374443159		DICHTUNG		SEAL
2	68	1	1	346658-4		REIBSCHEIBE		FRICITION PLATE
2	69	1	1	423458-0		DICHTUNG		GASKET
2	70	1	1	318968-9		GEHÄUSEABDECKUNG UNTEN		UNDER COVER
2	71	3	3	922126-7		INNEN-6KT-SCHRAUBE	M4X16	HEX. SOCKET HEAD BOLT
2	72	1	1	319472-1		FÜHRUNGSLEISTE		GUIDE BAR
2	73	2	2	264089-4		6KT-MUTTER	M6-10	HEX. LOCK NUT
2	74	1	1	347082-4		DRUCKLEISTE		PRESSURE PLATE





Seite / Page	Pos.	HT-CS 3	EN420MP	Teil-Nr. Part No.	Hinweise Notes	Bezeichnung	Spezifikation Specification	Description
2	75	1	1	725197-1		SCHERBLATT		SHEAR BLADE
2	76	2	2	313211-1		BUCHSE	5	SLEEVE
2	77	1	1	725197-1		SCHERBLATT		SHEAR BLADE
2	78	1	1	347082-4		DRUCKLEISTE		PRESSURE PLATE
2	79	2	2	266824-6		SCHRAUBE	M6X20	H.S.BUTTON HEAD BOLT
2	80	1	1	346629-1		STOSSSCHUTZ		END COVER
2	81	1	1	266075-1		6KT-SCHRAUBE	M5X6	HEX. SOCKET HEAD BOLT
2	82	1		198196-0		SCHERBLATT KPL.	DOLMAR INC. 72-81	SHEAR BLADE ASSEMBLY SET DG
2	82		1	198195-2		SCHERBLATT KPL.	Makita INC. 72-81	SHEAR BLADE ASSEMBLY SET MG
2	83	3	3	262573-3		BUCHSE	5	SLEEVE
2	84	1	1	922126-7		INNEN-6KT-SCHRAUBE	M4X16	HEX. SOCKET HEAD BOLT
2	85	3	3	922146-1		INNEN-6KT-SCHRAUBE	M4X25	HEX. SOCKET HEAD BOLT
2	86	1	1	346884-5		GEHÄUSEABDECKUNG UNTEN		GUARD

HT-CS 3, EN420MP



- 1** Schaftrrohr, Zubehör
Main pipe, accessories

- 2** Griffe, Getriebe, Scherblatt
Handle, gear, shear blade

	Zeichenerklärung	Key to symbols
=> 1999999 2000000 => 2003.04 => TI 2003/07 Acc. = { m Corr.	Produktion bis Serien-Nr. Neues Teil ab Serien-Nr. Neues Teil ab Jahr / Monat Siehe Technische Information Jahr / Nr. Zubehör (nicht im Lieferumfang) Keine Serienausführung, jedoch verwendbar Beinhaltet Positions-Nr. Meterware Druckfehlerberichtigung	Production to serial number New part from serial number New part from Year / Month See Technical Information Year / No. Accessories (not included in the delivery inventory) No standard execution, may be used Contains item number Sold by the meter Error correction
	Änderungen vorbehalten	Specifications subject to change without notice