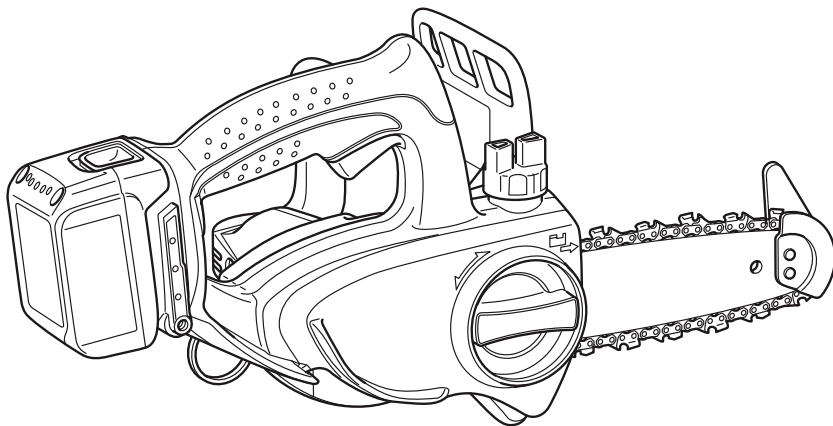




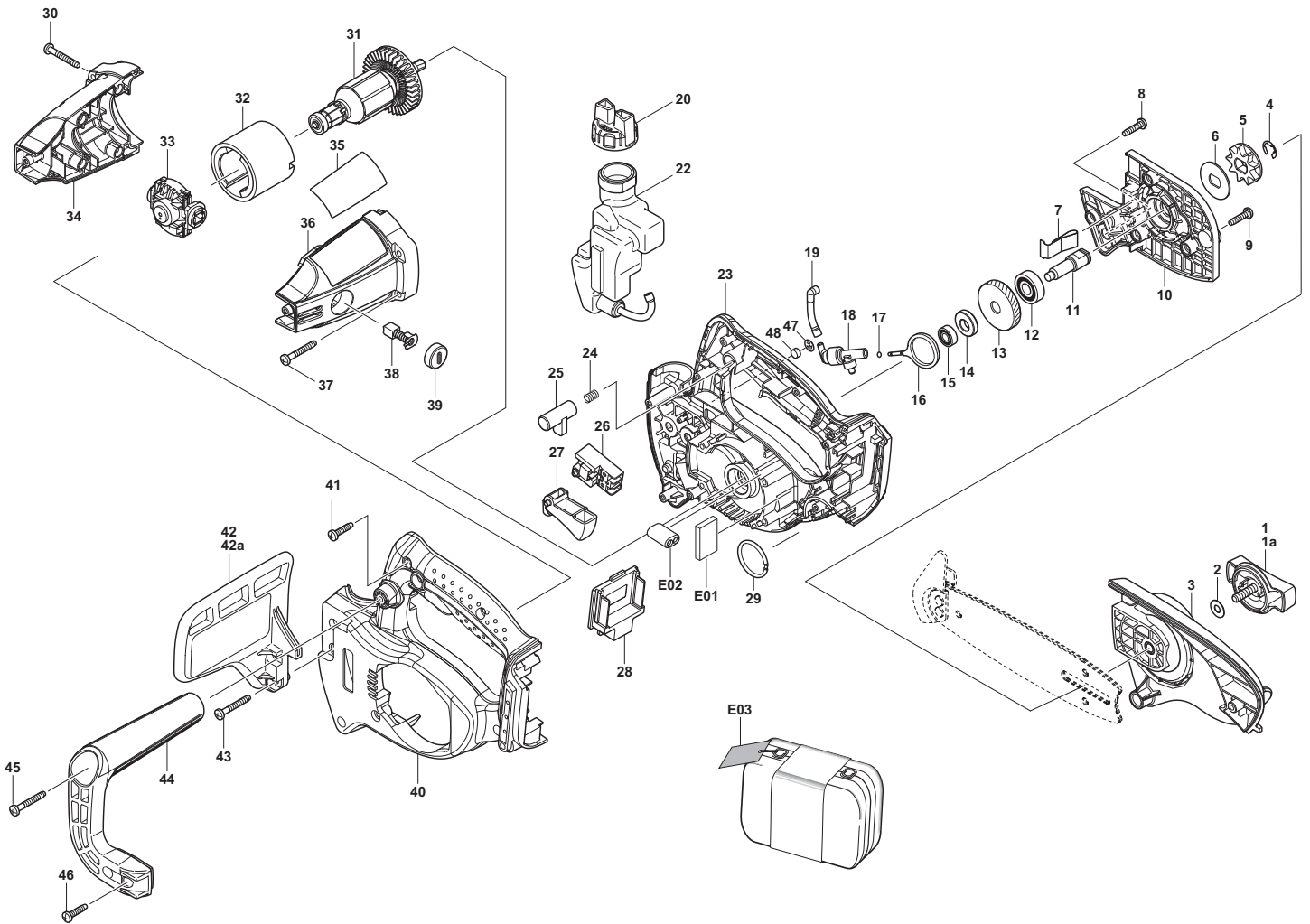
Ersatzteilliste  
Spare Parts List

2016-02

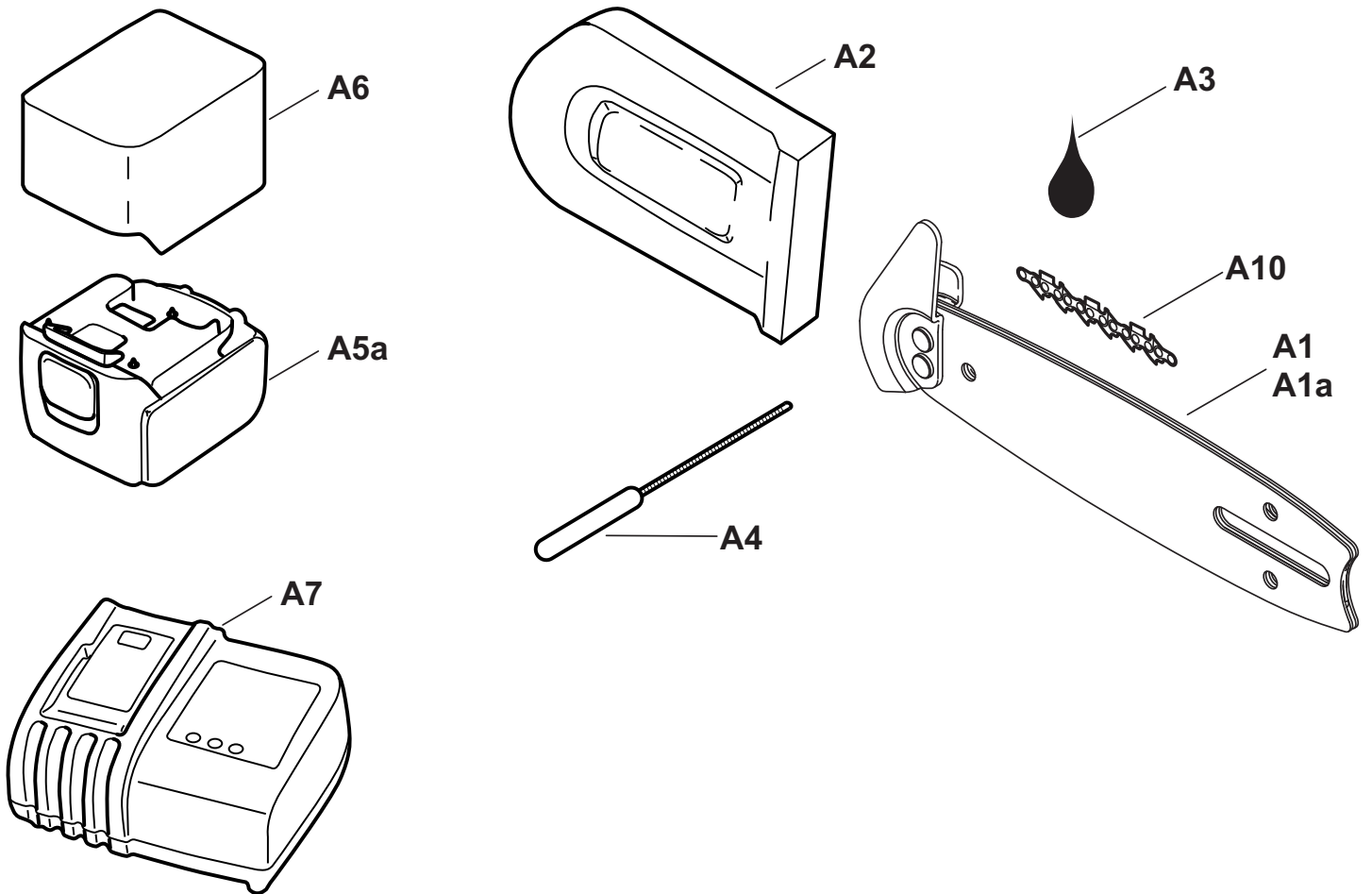


AS-1812

(D, GB)



Seite / Page	Pos.	AS-1812	Teil-Nr. Part No.	Hinweise Notes	Bezeichnung	Spezifikation Specification	Description
1	1	1	660158478		KNOPF	60	KNOB COMPLETE
1	1a	1	660816905		SCHILD		INDICATION LABEL
1	2	1	660267004		SCHEIBE	6	FLAT WASHER
1	3	1	660158477		KETTENRADSCHUTZ		SPROCKET COVER COMPLETE
1	4	1	660259054		SICHERUNGSRING	E-8	STOP RING
1	5	1	660221527		KETTENRAD	Z=9	SPROCKET
1	6	1	660267732		SICHERUNGSSCHEIBE	12	LOCK WASHER
1	7	1	660232238		BLATTFEDER		LEAF SPRING
1	8	1	660265995		GEWINDESCHNEIDSCHRAUBE	4X18	TAPPING SCREW
1	9	3	660265995		GEWINDESCHNEIDSCHRAUBE	4X18	TAPPING SCREW
1	10	1	660450292		LAGERGEHÄUSE		BEARING HOUSING
1	11	1	323806-2		WELLE		SHAFT
1	12	1	660211051		KUGELLAGER	609LLB	BALL BEARING
1	13	1	660226673		SCHRÄGSTIRNRAD	Z=50	HELICAL GEAR
1	14	1	450436-7		NOCKENRAD		CAM
1	15	1	660210033		KUGELLAGER	696ZZ	BALL BEARING
1	16	1	450435-9		ÖLPUMPENKOLBEN		PISTON
1	17	1	660213993		O-RING	1.5	O-RING
1	18	1	660158571		ÖLPUMPE KPL.		OIL PUMP COMPLETE
1	19	1	660421615		ANSCHLUSS		CONNECTOR
1	20	1	660158810		TANKVERSCHLUSS KPL.		TANK CAP COMPLETE
1	22	1	660158634		ÖLTANK KPL.		OIL TANK COMPLETE
1	23	1	660188475	=> 2011-09	GRIFF SET	40	HANDLE SET
1	23	1	660187239	2011-10 =>	GRIFF SET	40	HANDLE SET
1	24	1	231470-4		DRUCKFEDER	6	COMPRESSION SPRING
1	25	1	225144010		SPERRKNOPF		LOCKING BUTTON
1	26	1	660651956		SCHALTER	TG72BD	SWITCH
1	27	1	660450212		SCHALTHEBEL		SWITCH LEVER
1	28	1	643812-4	=> 2011-09	ANSCHLUSSKLEMME		TERMINAL
1	28	1	644808-8	2011-10 =>	ANSCHLUSSKLEMME		TERMINAL
1	29	1	660257363		RING	30	RING
1	30	4	660265995		GEWINDESCHNEIDSCHRAUBE	4X18	TAPPING SCREW
1	31	1	660619225		ROTOR KPL.		ROTOR CPL.
1	32	1	638138-7		DAUERMAGNET		PERMANENT MAGNET
1	33	1	660638608		LAGERBOCK KPL.		BEARING BLOCK
1	34	1	660188469		MOTORGEHÄUSE SET	36	MOTOR HOUSING SET
1	35	1	660864643		SCHILD	AS-1812	NAME PLATE
1	36	1	660188469		MOTORGEHÄUSE SET	34	MOTOR HOUSING SET
1	37	4	266050-7		BLECHSCHRAUBE	4X30	TAPPING SCREW
1	38	1	660191971		KOHLEBÜRSTE	2 PCS/SET (CB-430)	CARBON BRUSH
1	39	2	660643954		BÜRSTENHALTER KPL.		BRUSH HOLDER CAP
1	40	1	660188475	=> 2011-09	GRIFF SET	23	HANDLE SET
1	40	1	660187239	2011-10 =>	GRIFF SET	23	HANDLE SET
1	41	6	660265995		GEWINDESCHNEIDSCHRAUBE	4X18	TAPPING SCREW
1	42	1	158474-0		HANDSCHUTZ		FRONT HAND GUARD COMPLETE
1	42A	1	660810376		SICHERHEITSAUFKLEBER		CAUTION LABEL
1	43	2	266050-7		BLECHSCHRAUBE	4X30	TAPPING SCREW
1	44	1	450217-9		HANDGRIFF VORN		FRONT HANDLE
1	45	1	266050-7		BLECHSCHRAUBE	4X30	TAPPING SCREW
1	46	2	660265995		GEWINDESCHNEIDSCHRAUBE	4X18	TAPPING SCREW
1	47	1	226211040		KLEMMRING	8	CLAMPING RING
1	48	1	226211050		FILZ		FELT
1	E01	1	620098-7	2011-10 =>	CONTROLLER		CONTROLLER
1	E02	1	688172-7	2011-10 =>	ENTSTÖRFILTER		LINE FILTER
1	E03	1	660810111		SICHERHEITSANHÄNGER		CAUTION TAG





Seite / Page	Pos.	AS-1812	Teil-Nr. Part No.	Hinweise Notes	Bezeichnung	Spezifikation Specification	Description
2	A1	1	660158479		PANZERSCHIENE KPL.	12CM	GUIDE BAR COMPLETE
2	A1a	1	660168451		PANZERSCHIENE		GUIDE BAR
2	A2	1	660450297		TRANSPORTSCHUTZ		GUIDE BAR CASE
2	A3	1	980008210		SÄGEKETTENÖL	BIOTOP 1L	SAW CHAIN OIL
2	A4	1	953003090		RUNDFEILE	ø 4 mm	ROUND FILE
2	A5a	1	660122210		AKKU	AP-183	BATTERY SET
2	A6	1	450128-8		KONTAKTSCHUTZKAPPE		BATTERY COVER
2	A7	1	660195594		LADEGERÄT	LG-184	BATTERY CHARGER
2	A10	1	572466742		SÄGEKETTE	25 AP 1/4"	SAW CHAIN

AS-1812



**1** Gehäuse, Motor, Batterie, Getriebe, Kupplung  
Housing, motor, battery, gear, guide bar

**2** Zubehör  
Accessories

	<b>Zeichenerklärung</b>	<b>Key to symbols</b>
<b>=&gt; 1999999</b> <b>2000000 =&gt;</b> <b>2003.04 =&gt;</b> <b>TI 2003/07</b> <b>Acc.</b> <b>=</b> <b>{</b> <b>m</b> <b>Corr.</b>	Produktion bis Serien-Nr. Neues Teil ab Serien-Nr. Neues Teil ab Jahr / Monat Siehe Technische Information Jahr / Nr. Zubehör (nicht im Lieferumfang) Keine Serienausführung, jedoch verwendbar Beinhaltet Positions-Nr. Meterware Druckfehlerberichtigung	Production to serial number New part from serial number New part from Year / Month See Technical Information Year / No. Accessories (not included in the delivery inventory) No standard execution, may be used Contains item number Sold by the meter Error correction
	Änderungen vorbehalten	Specifications subject to change without notice