

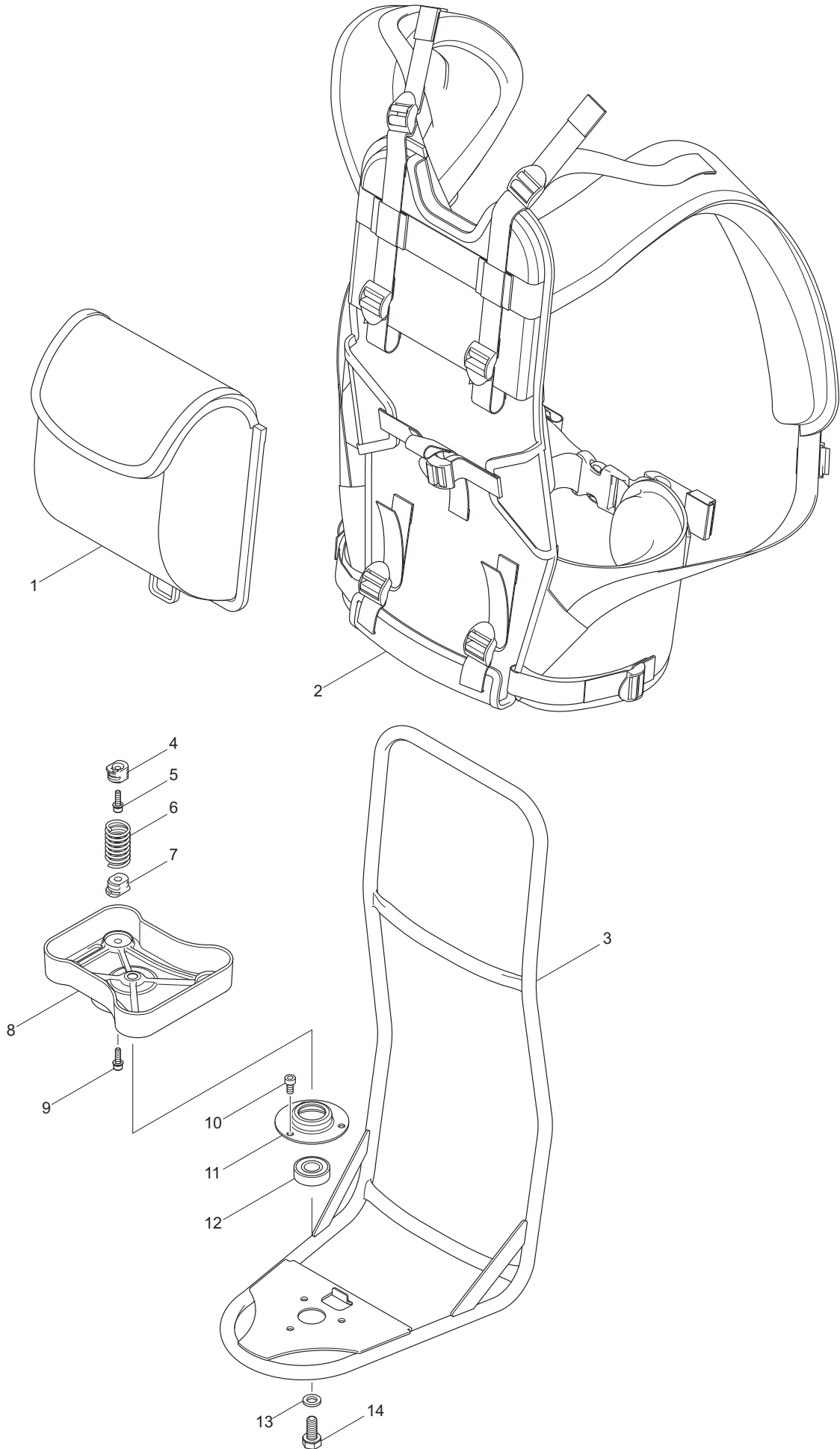


Ersatzteilliste
Spare Parts List

2016-01

MS-4300.4 R
EM4350RH

(D, GB)

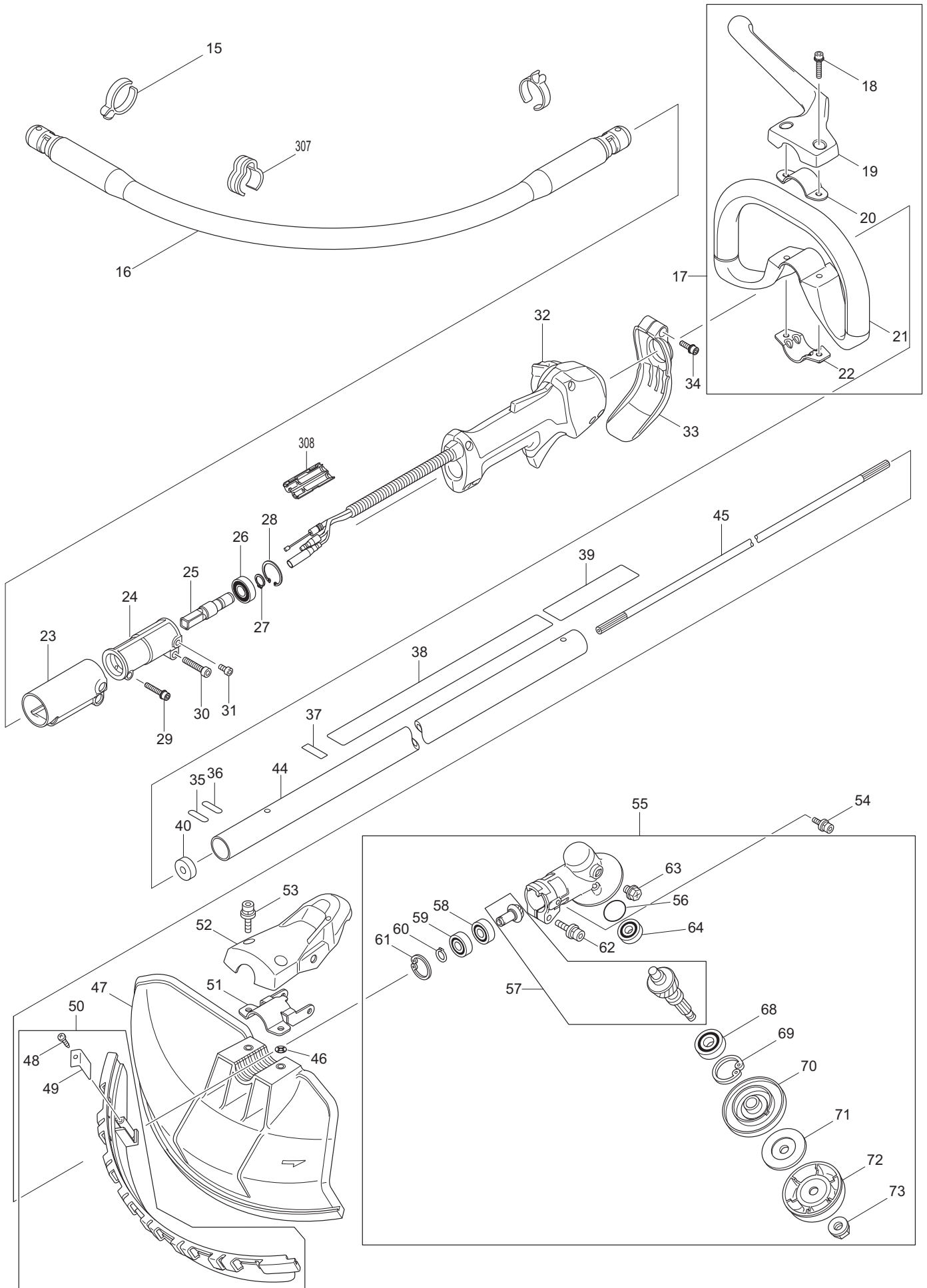


MS-4300.4 R, EM4350RH

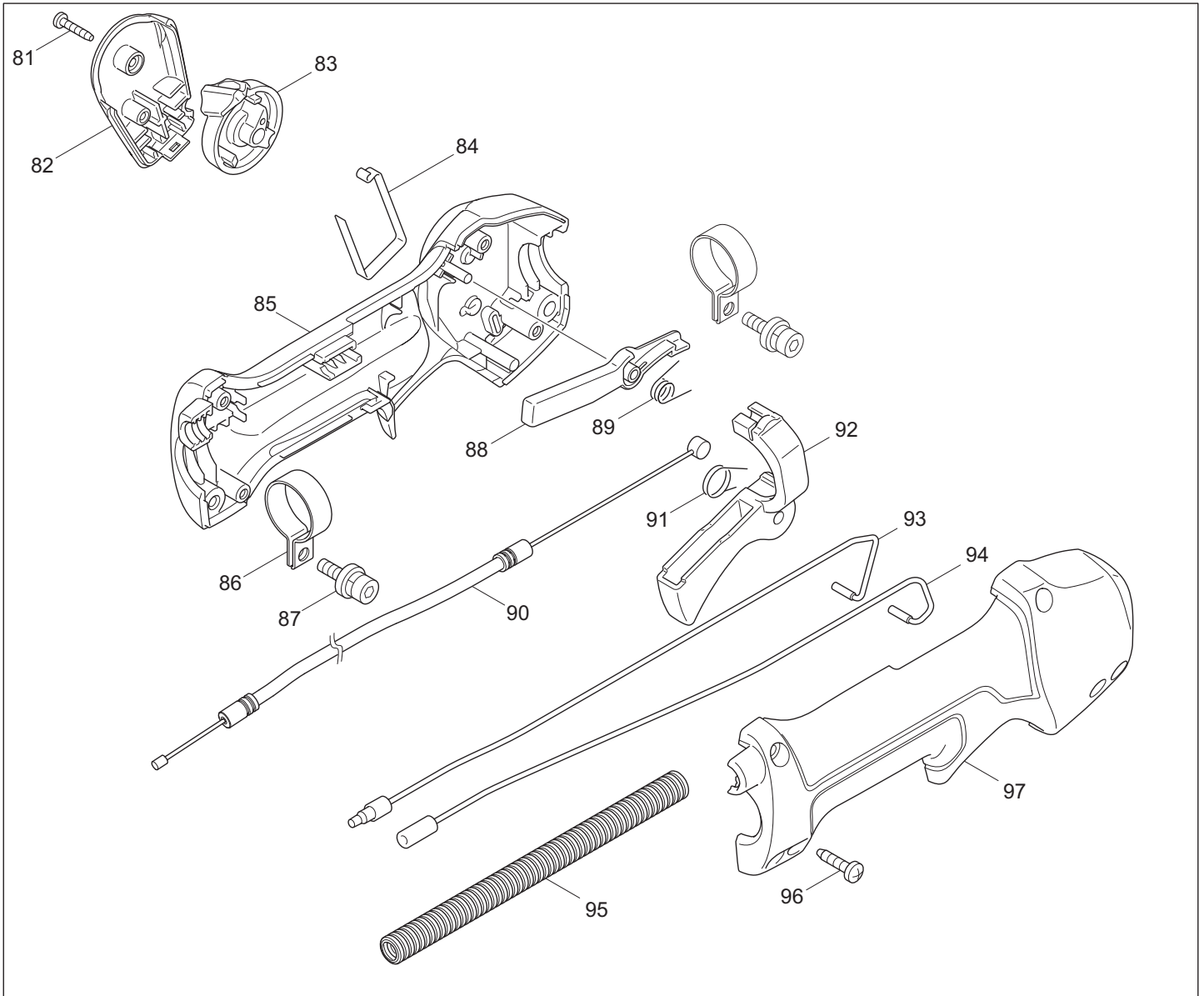
1

Tragegestell
Frame

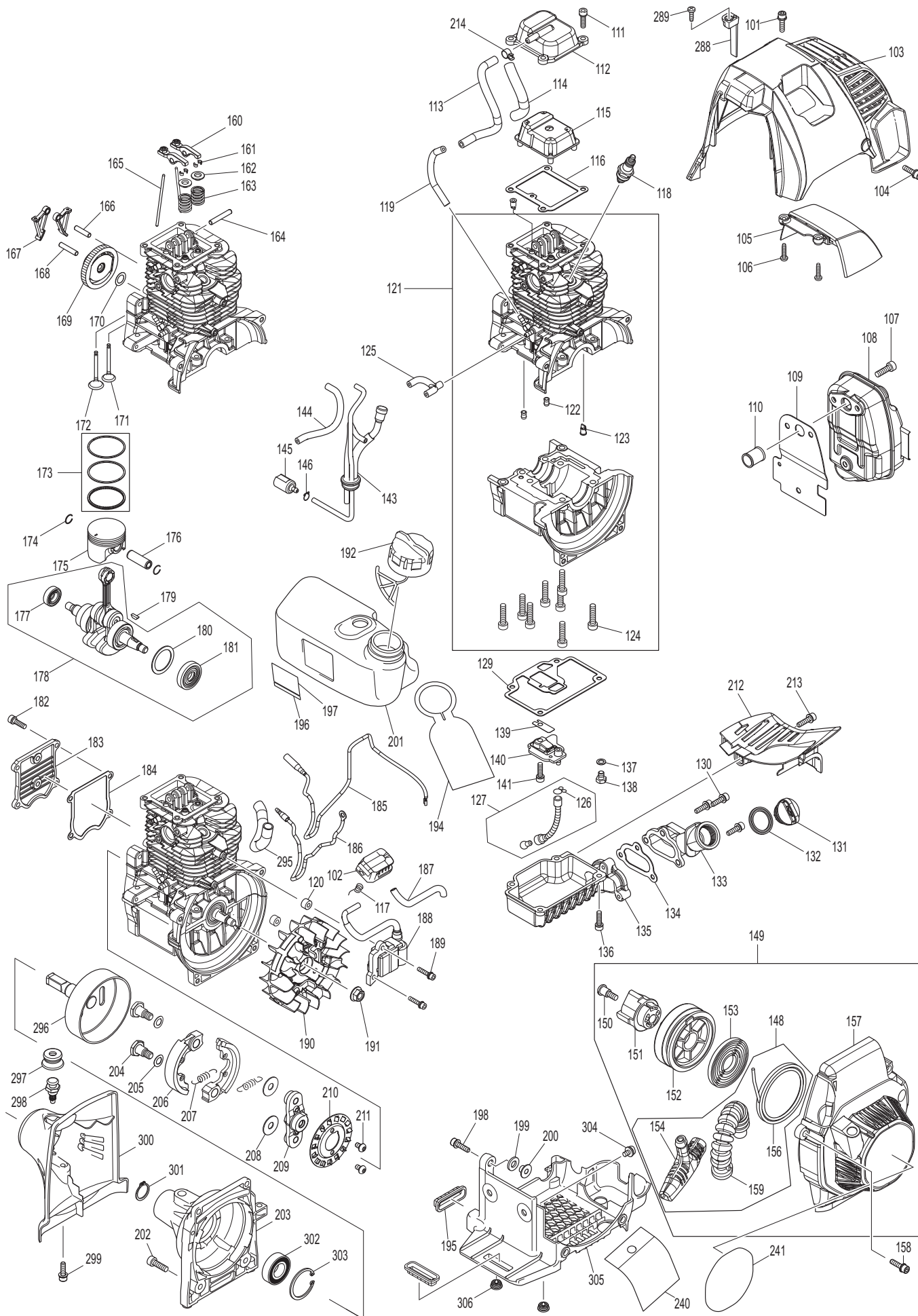
Seite / Page	Pos.	MS-4300.4 R	EM4350RH	Teil-Nr. Part No.	Hinweise Notes	Bezeichnung	Spezifikation Specification	Description
1	1	1		367166137		TASCHE	DOLMAR	BAG
1	1		1	166136-6		TASCHE	MAKITA	BAG
1	2	1		367126514		SCHULTERGURT	DOLMAR	BAND ASSEMBLY
1	2		1	126513-4		SCHULTERGURT	MAKITA	BAND ASSEMBLY
1	3	1	1	367165752		RAHMEN		FRAME
1	4	4	4	367455305		FEDERAUFNAHME	A	SPRING HOLDER
1	5	4	4	367922228		SCHRAUBE	5X18	H.S.H.BOLT WITH WR
1	6	4	4	367234346		DRUCKFEDER	17	COMPRESSION SPRING
1	7	4	4	367455306		FEDERAUFNAHME	B	SPRING HOLDER
1	8	1	1	367319181		HALTERUNG		BRACKET
1	9	4	4	367922228		SCHRAUBE	5X18	H.S.H.BOLT WITH WR
1	10	3	3	922312-0		INNEN-6KT-SCHRAUBE	M6X12	HEX. SOCKET HEAD BOLT
1	11	1	1	367346816		LAGERGEHÄUSE		BEARING BOX
1	12	1	1	211220-3		KUGELLAGER	6202ZZ	BALL BEARING
1	13	1	1	941251-5		FLACHSCHEIBE	10	FLAT WASHER
1	14	1	1	921541-2		6KT-SCHRAUBE	M10X25	HEX. BOLT



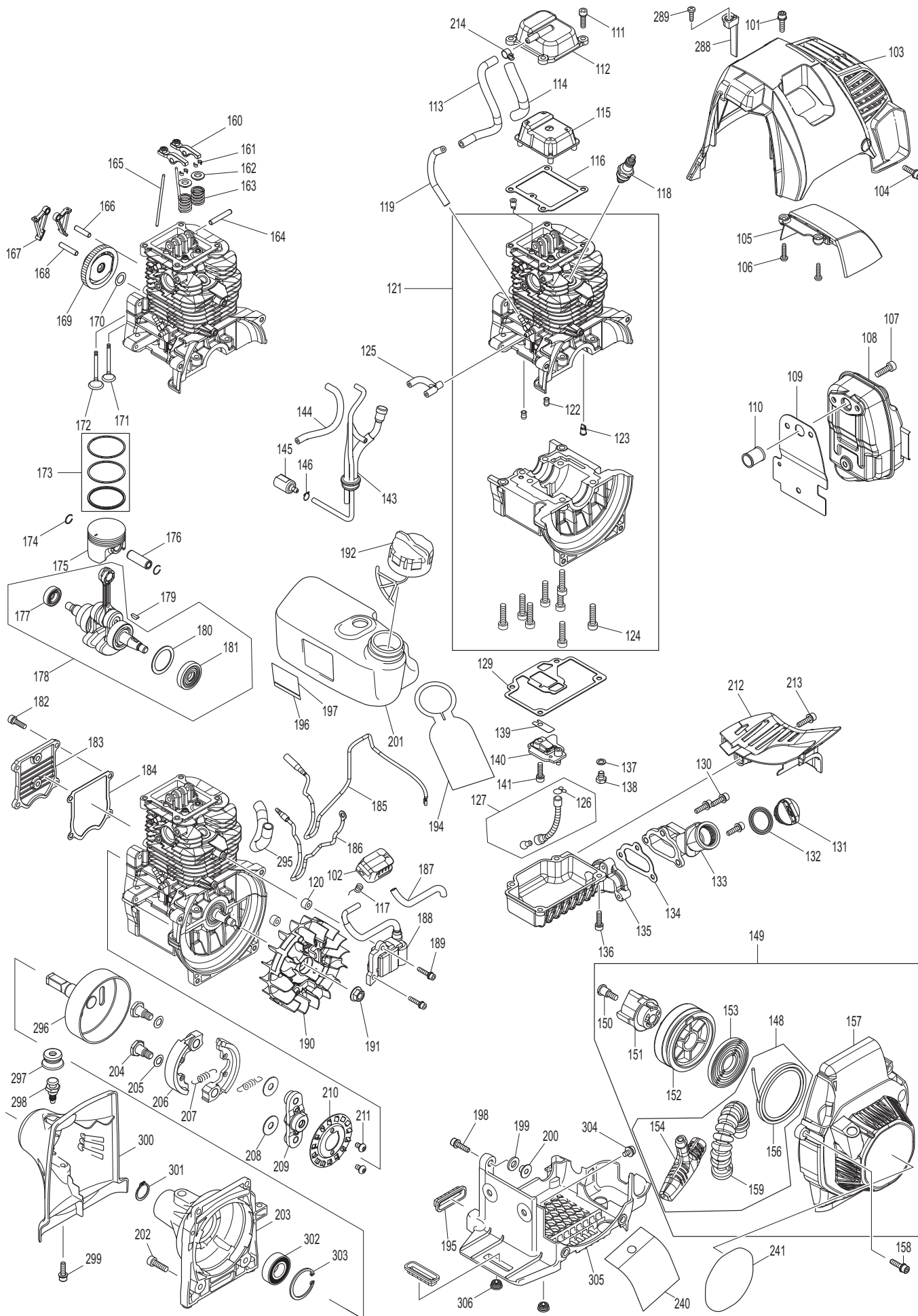
Seite / Page	Pos.	MS-4300.4 R	EM4350RH	Teil-Nr. Part No.	Hinweise Notes	Bezeichnung	Spezifikation Specification	Description
2	15	2	2	417764-3		HALTERUNG	10-33	HOLDER
2	16	1	1	367126510		FLEXIBLE WELLE		FLEXIBLE SHAFT ASSEMBLY
2	17	1	1	367196897		HANDGRIFF KPL.		LOOP HANDLE SET
2	18	2	2	660922244		6KT-SCHRAUBE	M5X25	H.S.H.BOLT WITH WG
2	19	1	1	455316-2		ABDECKUNG MIT BARRIERE		CLAMP COVER
2	20	1	1	381346468		KLEMMSCHELLE	33	CLAMP
2	21	1	1	455315-4		HANDGRIFF		LOOP HANDLE
2	22	1	1	346817-0		KLEMMSCHELLE	28	CLAMP
2	23	1	1	367424646		ABDECKUNG		PIPE HOLDER COVER
2	24	1	1	367319182		KLEMMSTÜCK		PIPE HOLDER
2	25	1	1	367326436		SPINDEL		SPINDLE
2	26	1	1	660211148		KUGELLAGER	6001ZZ	BALL BEARING
2	27	1	1	660961052		SICHERUNGSRING	S-12	RETAINING RING
2	28	1	1	367962106		SICHERUNGSRING	R-28	RETAINING RING
2	29	1	1	367922248		SCHRAUBE	M5X28	H.S.H.BOLT WITH WR
2	30	1	1	381922352		INNEN-6KT-SCHRAUBE	M6X30	HEX. SOCKET HEAD BOLT
2	31	1	1	367922212		INNEN-6KT-SCHRAUBE	M5X12	HEX. SOCKET HEAD BOLT
2	32	1	1	367126512		BEDIENUNGSHANDGRIFF KPL.		CONTROL LEVER ASS'Y
2	33	1	1	367455304		SCHUTZ		GUARD
2	34	1	1	367922228		SCHRAUBE	5X18	H.S.H.BOLT WITH WR
2	35	1	1	367808723		SICHERHEITSAUFKLEBER		CAUTION LABEL
2	36	1	1	367808723		SICHERHEITSAUFKLEBER		CAUTION LABEL
2	37	1	1	801D19-4		SCHILD	SERIAL NO.	LABEL
2	38	1	1	804X45-2		SICHERHEITSAUFKLEBER	DOLMAR	CAUTION LABEL
2	38	1	1	804R40-6		SICHERHEITSAUFKLEBER	MAKITA	CAUTION LABEL
2	39	1	1	660893388		SCHILD	DOLMAR LOGO	LABEL
2	39	1	1	367819312		SCHILD	MAKITA LOGO	LABEL
2	40	1	1	367443146		FILZRING	8	FELT RING
2	44	1	1	367142838		SCHAFTROHR KPL.		SHAFT PIPE COMPLETE
2	45	1	1	326574-6		WELLE		SHAFT
2	46	2	2	367413143		SCHEIBE		WASHER
2	47	1	1	367452259		SCHUTZHAUBE	ANSI standard	PROTECTOR
2	48	1	1	660266326		SCHNEIDSCHRAUBE	4X18	SCREW
2	49	1	1	367346074		FADENMESSER		LINE CUTTER
2	50	1	1	367135398		SCHUTZLEISTE KPL.	2010 =>	PROTECTOR EXTENSION ASSY
2	51	1	1	367346072		SCHELLE FÜR SCHUTZHAUBE		PROTECTOR CLAMP
2	52	1	1	367451090		ABDECKUNG		PROTECTOR COVER
2	53	2	2	367266579		INNEN-6KT-SCHRAUBE	M6x30	HEX. SOCKET HEAD BOLT
2	54	2	2	367266865		SCHRAUBE	M5X14	H.S.H.BOLT WITH WR
2	55	1	1	367126310		GETRIEBEGEHÄUSE KPL.		GEAR CASE ASS'Y
2	56	1	1	367213459		O-RING	32	O-RING
2	57	1	1	367187644		GETRIEBERÄDER KPL.		CUTTER SHAFT SET
2	58	1	1	367211064		KUGELLAGER	6000	BALL BEARING
2	59	1	1	211062-5		RILLENKUGELLAGER	6000 ZZ	BALL BEARING
2	60	1	1	367961006		SICHERUNGSRING	S-10	RETAINING RING
2	61	1	1	367962105		SICHERUNGSRING	R-26	RETAINING RING
2	62	1	1	367922353		SCHRAUBE	M6X30	HEX. SOCKET HEAD BOLT
2	63	1	1	367265590		SCHRAUBE	M8X10	+HEX.BOLT WITH R
2	64	1	1	367210081		KUGELLAGER	629ZZ	BALL BEARING
2	68	1	1	367210116		KUGELLAGER	6201LLU	BALL BEARING
2	69	1	1	367962151		SICHERUNGSRING	R-32	RETAINING RING
2	70	1	1	332114-0		AUFNAHMESCHEIBE	ø 25,4	RECEIVE WASHER
2	71	1	1	367346355		DRUCKSCHEIBE		CLAMP WASHER
2	72	1	1	367168526		DRUCKSCHEIBE		CLAMP WASHER
2	73	1	1	367264025		SECHSKANTMUTTER	M10-17	HEX NUT
2	307	1	1	455588-9		KABELKLEMME		WIRE CLAMP
2	308	1	1	455934-6		VERBINDUNGSGEHÄUSE		CONNECTOR CASE



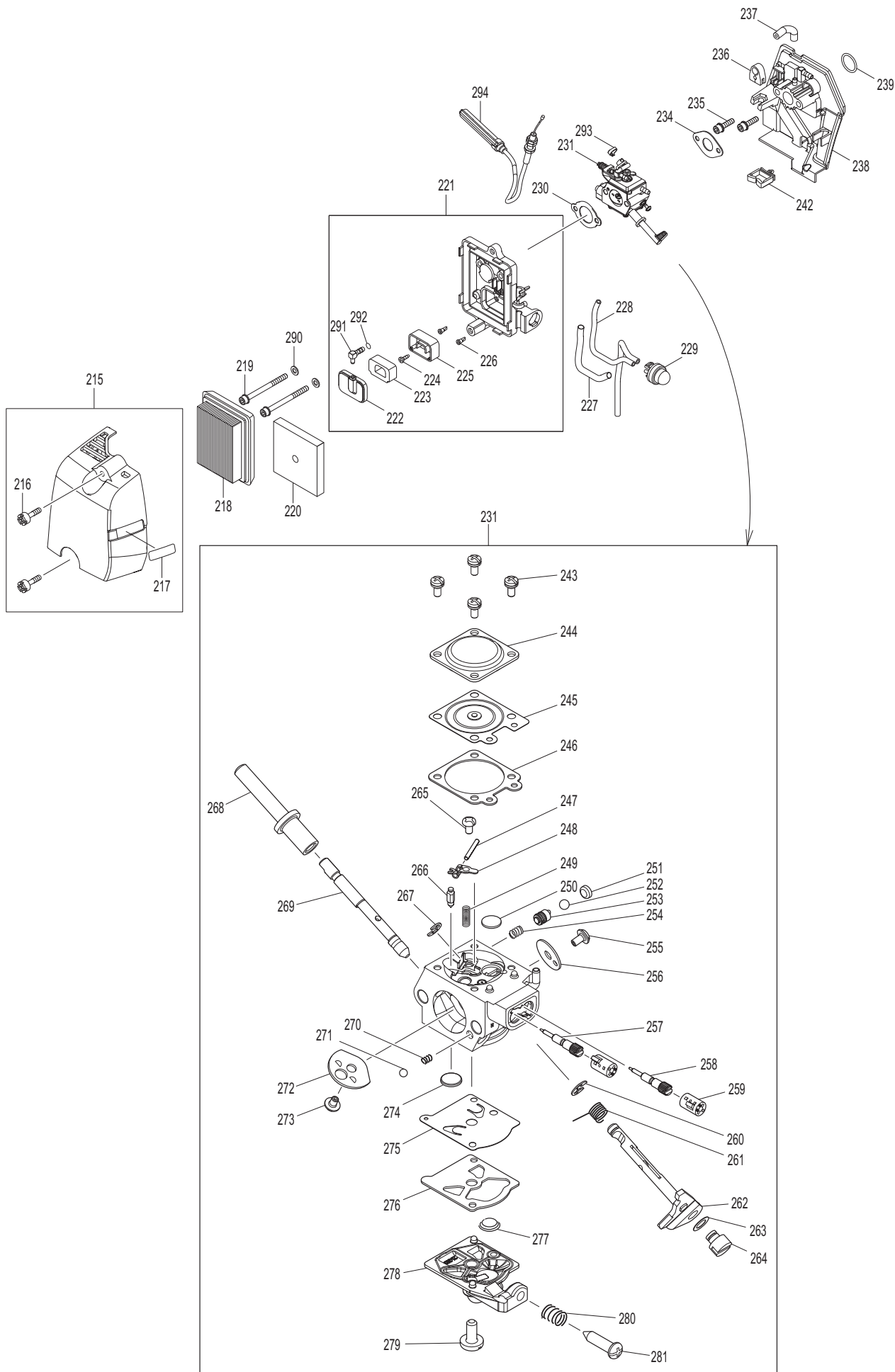
Seite / Page	Pos.	MS-4300.4 R	EM4350RH	Teil-Nr. Part No.	Hinweise Notes	Bezeichnung	Spezifikation Specification	Description
3	32	1	1	367126512		BEDIENUNGSHANDGRIFF KPL.		CONTROL LEVER ASS'Y
3	81	1	1	367266130		GEWINDESCHNEIDSCHRAUBE	3x16	TAPPING SCREW BIND TP
3	82	1	1	367451595		SCHALTERDECKEL		SWITCH COVER
3	83	1	1	367451594		SCHALTHEBEL		SWITCH LEVER
3	84	1	1	367232251		BLATTFEDER		LEAF SPRING
3	85	1	1	188831-8		GRIFFSCHALEN, SATZ		LEVER CASE, SET
3	86	2	2	346249-1		KLEMMSCHELLE	28	PIPE CLAMP
3	87	2	2	367922218		SCHRAUBE	M5X14	H.S.H.BOLT WITH WR
3	88	1	1	367451593		RASTHEBEL		LOCK LEVER
3	89	1	1	367233541		TORSIONSFEDER	7	TORSION SPRING
3	90	1	1	168871-2		BOWDENZUG		CONTROL CABLE
3	91	1	1	367233540		TORSIONSFEDER	11	TORSION SPRING
3	92	1	1	367451592		GASHEBEL		THROTTLE LEVER
3	93	1	1	632D64-6		KABEL		LEAD UNIT
3	94	1	1	632D65-4		KABEL		LEAD UNIT
3	95	1	1	455311-2		FALTENSCHLAUCH		CORRUGATED TUBE
3	96	4	4	660266326		SCHNEIDSCHRAUBE	4X18	SCREW
3	97	1	1	188831-8		GRIFFSCHALEN, SATZ		LEVER CASE, SET



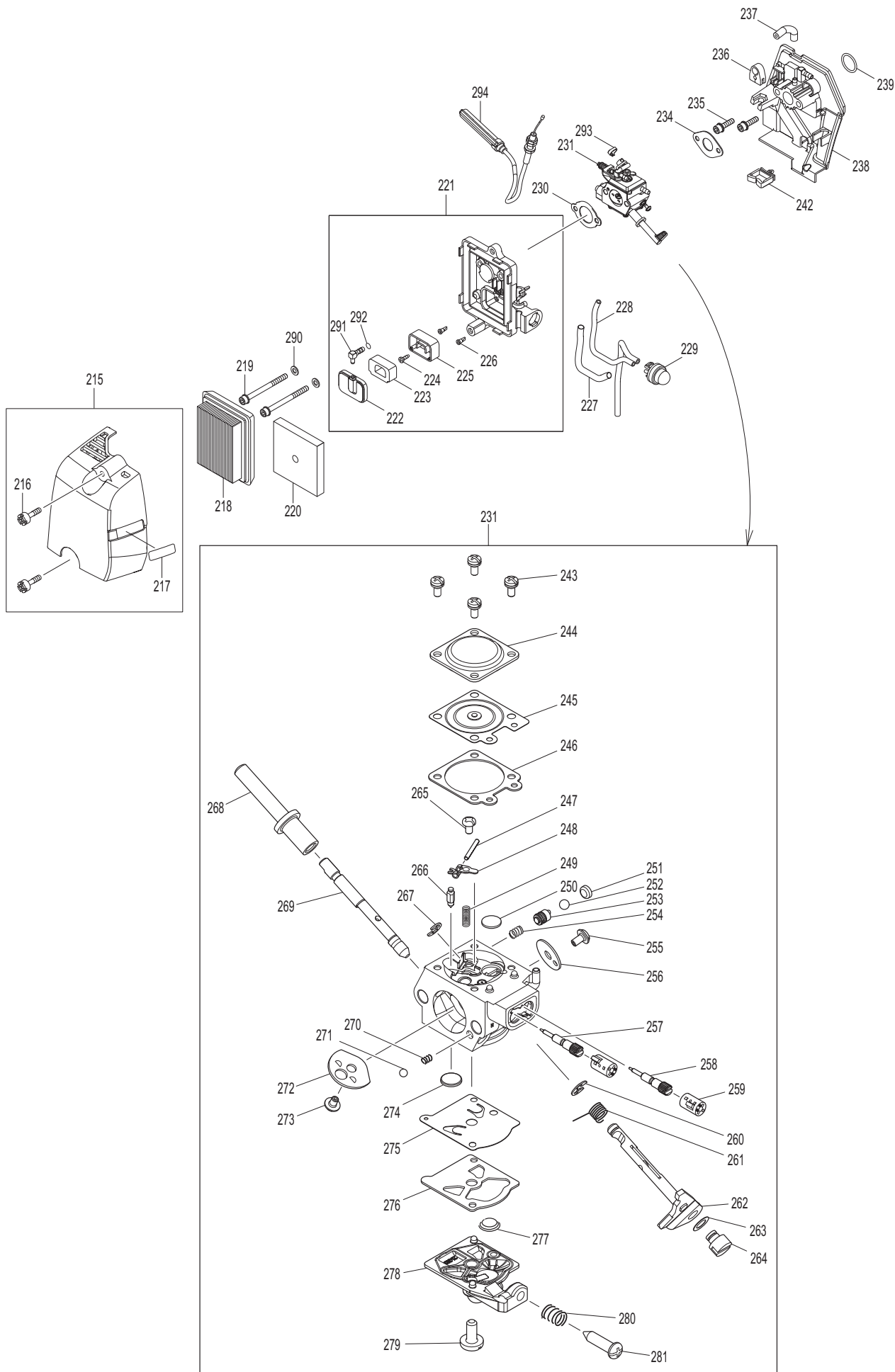
Seite / Page	Pos.	MS-4300.4 R	EM4350RH	Teil-Nr. Part No.	Hinweise Notes	Bezeichnung	Spezifikation Specification	Description
4	101	1	1	320922233		SCHRAUBE	M5X20	HEX SOCKET HEAD BOLT
4	102	1	1	374424302		STECKERKAPPE		PLUG CAP
4	103	1		367455108		ZYLINDERHAUBE	DOLMAR	CYLINDER COVER
4	103		1	455103-9		ZYLINDERHAUBE	MAKITA	CYLINDER COVER
4	104	1	1	320922233		SCHRAUBE	M5X20	HEX SOCKET HEAD BOLT
4	105	1	1	367453536		VERBRENNUNGSSCHUTZ		MUFFLER COVER
4	106	2	2	660265995		GEWINDESCHNEIDSCHRAUBE	4X18	TAPPING SCREW
4	107	3	3	367922332		INNEN-6KT-SCHRAUBE	M6X20	HEX. SOCKET HEAD BOLT
4	108	1	1	367168715		SCHALLDÄMPFER		EXHAUST MUFFLER
4	109	1	1	367346574		DICHTUNG SCHALLDÄMPFER		MUFFLER GASKET
4	110	1	1	367331987		DISTANZBUCHSE		EXHAUST PORT SPACER
4	111	4	4	367922226		SCHRAUBE	M5X18	HEX. SOCKET HEAD BOLT
4	112	1	1	367318850		ABDECKUNG FÜR KIPPHEBEL, AUSSEN		ROCKER COVER OUTER
4	113	1	1	367422091		SCHLAUCH	5-160	TUBE
4	114	1	1	367454424		FALTENSCHLAUCH		CORRUGATED TUBE
4	115	1	1	367453529		ABDECKUNG FÜR KIPPHEBEL, INNEN		ROCKER COVER INNER
4	116	1	1	367162335		DICHTUNG, ABDECKUNG FÜR KIPPHEBEL		ROCKER COVER GASKET
4	117	1	1	367324891		STECKERKAPPENFEDER		PLUG CAP SPRING
4	118	1	1	965603030		ZÜNDKERZE	NGK CMR6A	SPARK PLUG
4	119	1	1	367422090		SCHLAUCH	3-85	TUBE
4	120	2	2	367452049		DISTANZRING		SPACER
4	121	1	1	123273-9		ZYLINDERBLOCK-SATZ		CYLINDER BLOCK ASSEMBLY
4	122	2	2	367424200		DISTANZBUCHSE		SPACER
4	123	2	2	367424201		RÜCKSCHLAGVENTIL		CHECK VALVE
4	124	8	8	381922342		INNEN-6KT-SCHRAUBE	M6X25	HEX. SOCKET HEAD BOLT
4	125	1	1	381422099		SCHLAUCH		PIPE
4	126	1	1	367282020		SCHLAUCHKLEMME		HOSE CLAMP
4	127	1	1	367424301		ÖLLEITUNG		OIL TUBE
4	128	1	1	325666-8		GEWICHT FÜR ÖLLEITUNG		OIL WEIGHT
4	129	1	1	367162337		DICHTUNG		OIL CASE GASKET
4	130	3	3	374905945		SCHRAUBE	M5X18	SOCKET HEAD BOLT
4	131	1	1	452047-4		ÖLDECKEL		OIL CAP
4	132	1	1	388322999		DICHTUNG		GASKET
4	133	1	1	367453538		ÖLLEITUNG		OIL PIPE
4	134	1	1	367162338		DICHTUNG		OIL PIPE GASKET
4	135	1	1	367318854		ÖLWANNE		OIL CASE
4	136	4	4	367922226		SCHRAUBE	M5X18	HEX. SOCKET HEAD BOLT
4	137	1	1	367346305		DICHTUNG		GASKET
4	138	1	1	367266611		6KT-SCHRAUBE	M6X8	HEXAGON BOLT
4	139	1	1	320346398		EINLASSMEMBRAN (REEDVALVE)		LEAD VALVE
4	140	1	1	367135638		STOPPER FÜR REEDVALVE KPL.		RETAINER PLATE ASS'Y
4	141	1	1	367922226		SCHRAUBE	M5X18	HEX. SOCKET HEAD BOLT
4	143	1	1	367168876		SCHLAUCH KPL.		TUBE COMPLETE
4	144	1	1	412129-4		SCHLAUCH	3-105	TUBE
4	145	1	1	367163518		BENZINFILTER		GASOLINE FILTER
4	146	1	1	367282020		SCHLAUCHKLEMME		HOSE CLAMP
4	148	1	1	SG00000030		ANWERFGRIF MIT SEIL KPL.		ROPE ASSEMBLY
4	149	1	1	367126524		STARTER KPL.		STARTER COVER ASSEMBLY
4	150	1	1	SG00000029		SCHRAUBE	6X12	SCREW
4	151	1	1	455433-8		MITNEHMER		CAM PLATE
4	152	1	1	SG00000028		SEILTROMMEL		REEL COMPLETE
4	153	1	1	377504003		RÜCKHOLFEDER		SPIRAL SPRING
4	154	1	1	454522-6		ANWERFGRIF		STARTER GRIP
4	156	1	1	SG00000031		ANWERFSEIL		STARTER ROPE
4	157	1	1	455423-1		STARTERGEHÄUSE		STARTER COVER
4	158	4	4	320922233		SCHRAUBE	M5X20	HEX SOCKET HEAD BOLT
4	159	1	1	424673-9		SCHUTZ		GUARD
4	160	2	2	367126116		KIPPHEBEL KPL.		ROCKER ARM ASS'Y
4	161	4	4	367331990		SPLINT		COTTER
4	162	2	2	367331991		FEDERTELLER		SPRING RETAINER
4	163	2	2	367234238		DRUCKFEDER	11	COMPRESSION SPRING
4	164	1	1	367256200		STIFT	5	PIN
4	165	2	2	367256866		STÖSSELSTANGE	2.5	ROD
4	166	1	1	367268238		STIFT	5	PIN



Seite / Page	Pos.	MS-4300.4 R	EM4350RH	Teil-Nr. Part No.	Hinweise Notes	Bezeichnung	Spezifikation Specification	Description
4	167	2	2	367313236		NOCKENHEBEL		CAM LIFTER
4	168	1	1	320256186		STIFT	5	PIN
4	169	1	1	367126571		NOCKENRAD KPL.		CAM GEAR ASS'Y
4	170	1	1	367261127		SCHEIBE	10 (TEFLON)	WASHER
4	171	1	1	367326498		AUSLASSVENTIL		EXHAUST VALVE
4	172	1	1	367326157		EINLASSVENTIL		INTAKE VALVE
4	173	1	1	367196667		KOLBENRING-SATZ		PISTON RING SET
4	174	2	2	367233983		SPRENGRING		CLIP
4	175	1	1	367318853		KOLBEN		PISTON
4	176	1	1	367268285		KOLBENBOLZEN		PISTON PIN
4	177	1	1	367213685		ÖLDICHTUNG	12	OIL SEAL
4	178	1	1	367126121		KURBELWELLE KPL.		CRANKSHAFT ASS'Y
4	179	1	1	367254040		SCHEIBENFEDER	3	WOODRUFF KEY
4	180	1	1	367267425		FLACHSCHEIBE	26	FLAT WASHER
4	181	1	1	367213537		ÖLDICHTUNG	12	OIL SEAL
4	182	4	4	367266086		INNEN-6KT-SCHRAUBE	M5X16	HEX. SOCKET HEAD BOLT
4	183	1	1	367318856		ABDECKUNG F.NOCKENRAD		CAMGEAR COVER
4	184	1	1	367162334		DICHTUNG		CAM GEAR COVER GASKET
4	185	1	1	367632066		KABEL		LEAD UNIT
4	186	1	1	367632067		KABEL		LEAD UNIT
4	187	1	1	367444021		SCHLAUCH		TUBE
4	188	1	1	367168714		ZÜNDSPULE		IGNITION COIL
4	189	2	2	367266602		INNEN-6KT-SCHRAUBE	M4X20	HEX. SOCKET HEAD BOLT
4	190	1	1	367126122		POLRAD KPL.		FLYWHEEL COMPLETE
4	191	1	1	374109107		BUNDMUTTER		FLANGE NUT
4	192	1	1	367125728		KRAFTSTOFFTANKDECKEL KPL.		FUEL TANK CAP ASSEMBLY
4	194	1	1	367810455		HINWEISSCHILD F. KRAFTSTOFFART		CAUTION PLATE
4	195	2	2	374424081		GUMMIDÄMPFER		VIBRATION DAMPER
4	196	1	1	805F09-1		SCHILD	SERIAL NO.	LABEL
4	197	1	1	850H45-4		AUFKLEBER TANK, EVAPORATION		A.LABEL FOR E.GAS REGULATIONS
4	198	1	1	320922233		SCHRAUBE	M5X20	HEX SOCKET HEAD BOLT
4	199	1	1	367261152		GUMMISCHEIBE	8	RUBBER WASHER
4	200	1	1	367331988		DISTANZBUCHSE		SPACER
4	201	1	1	367455308		KRAFTSTOFFTANK		FUEL TANK
4	202	4	4	367922332		INNEN-6KT-SCHRAUBE	M6X20	HEX. SOCKET HEAD BOLT
4	203	1	1	367319180		KUPPLUNGSGEHÄUSE		CLUTCH CASE
4	204	2	2	367266597		6KT-BUNDSCHRAUBE	M8	SHOULDER HEX. BOLT
4	205	2	2	367267832		WELLENSCHEIBE	10	WAVE WASHER
4	206	2	2	367313238		FLIEHGEWICHT		CLUTCH SHOE
4	207	2	2	367231880		ZUGFEDER	5	TENSION SPRING
4	208	2	2	367267428		FLACHSCHEIBE	8	FLAT WASHER
4	209	1	1	367313239		KUPPLUNGSNABE		CLUTCH HUB
4	210	1	1	367346576		LÜFTERTELLER		FAN PLATE
4	211	2	2	367266461		HALBRUNDSCHRAUBE	M5X8	H.S.BUTTON HEAD SCREW
4	212	1	1	367453530		VERBRENNUNGSSCHUTZ		MUFFLER PLATE
4	213	1	1	374905945		SCHRAUBE	M5X18	SOCKET HEAD BOLT
4	214	1	1	367345918		SCHLAUCHKLEMME		HOSE CLAMP
4	240	1	1	367819430		SICHERHEITSANHÄNGER	DE, FR	CAUTION TAG
4	241	1		804X44-4		SCHILD	MS-4300.4 R	MODEL LABEL
4	241		1	804R41-4		SCHILD	EM4350RH	MODEL LABEL
4	288	1	1	367455102		EINSATZ SOMMER / WINTER		CHANGE PLATE
4	289	1	1	367266385		SCHNEIDSCHRAUBE	4x14	TAPPING SCREW
4	295	1	1	367455317		FALTENSCHLAUCH		CORRUGATED TUBE
4	296	1	1	367168857		KUPPLUNGSTROMMEL		CLUTCH DRUM
4	297	1	1	367424659		KAPPE		KNOB COVER
4	298	1	1	367168873		SCHRAUBE KPL.		KNOB BOLT COMPLETE
4	299	1	1	367922228		SCHRAUBE	5X18	H.S.H.BOLT WITH WR
4	300	1	1	367455307		ABDECKUNG KUPPLUNGSGEHÄUSE		CLUTCH CASE COVER
4	301	1	1	367961057		SICHERUNGSRING	S-17	RETAINING RING
4	302	1	1	367211338		KUGELLAGER	6003LLU	BALL BEARING
4	303	1	1	367962153		SICHERUNGSRING	R-35	RETAINING RING
4	304	2	2	911209-8		FLACHKOPFSCHRAUBE	M5X10	PAN HEAD SCREW
4	305	1	1	367455310		GEHÄUSEABDECKUNG UNTEN		UNDER COVER
4	306	2	2	424556-3		FILTERDECKEL		FILTER COVER

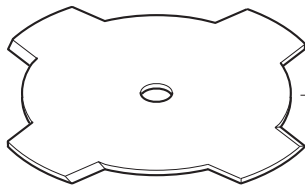


Seite / Page	Pos.	MS-4300.4 R	EM4350RH	Teil-Nr. Part No.	Hinweise Notes	Bezeichnung	Spezifikation Specification	Description
5	215	1	1	367126523		LUFTFILTERDECKEL KPL.		CLEANER COVER ASSEMBLY
5	216	2	2	367266743		INNEN-6KT-SCHRAUBE	M5X20	HEX. SOCKET HEAD BOLT
5	217	1	1	367898844		HINWEISSCHILD		INDICATION LABEL
5	218	1	1	367442181		LUFTFILTER		ELEMENT AIR CLEANER
5	219	2	2	367266601		INNEN-6KT-SCHRAUBE	M5X60	HEX. SOCKET HEAD BOLT
5	220	1	1	367443196		LUFTFILTER		ELEMENT AIR CLEANER
5	221	1	1	367126563		LUFTFILTERBODEN KPL.		AIR CLEANER PLATE ASS'Y
5	222	1	1	162371-4		ÖLSEPARATOR		SEPARATOR PLATE
5	223	1	1	381352020		NETZGEWEBE		SEPARATOR MESH
5	224	1	1	320266007		GEWINDESCHNEIDSCHRAUBE	3X10	TAPPING SCREW BIND
5	225	1	1	381453865		SEPERATORGEHÄUSE		SEPARATOR CASE
5	226	2	2	367424316		RÜCKSCHLAGVENTIL		CHECK VALVE
5	227	2	2	367454425		SPIRALSCHLAUCH	6-100	SPIRAL TUBE
5	228	1	1	320422074		SCHLAUCH	3-120	TUBE
5	229	1	1	010155011		KRAFTSTOFFPUMPE	PRIMER	PRIMER
5	230	1	1	367442196		DICHTUNG		CARBURATOR GASKET
5	231	1	1	367126561		VERGASER KPL.		CARBURETOR ASSEMBLY
5	234	1	1	367442197		DICHTUNG		CARBURATOR GASKET
5	235	2	2	382905973		SCHRAUBE	M5X20 W/W&SW	SOCKET HEAD BOLT
5	236	1	1	367424489		GUMMITÜLLE		GROMMET
5	237	1	1	320422080		SCHLAUCH	3-35	TUBE
5	238	1	1	367142851		ZWISCHENFLANSCH		INSULATOR COMPLETE
5	239	1	1	367213642		O-RING	18	O-RING
5	242	1	1	367451825		KLAMMER		CLAMP
5	243	1	1	WJ00096589		SCHRAUBE KPL.		SCREW ASS'Y
5	244	1	1	320021158		ABDECKUNG		COVER
5	245	1	1	367168620		STEUERMEMBRAN		METERING DIAPHRAGM
5	246	1	1	388600413		DICHTUNG		GASKET
5	247	1	1	320014477		STIFT		PIN
5	248	1	1	320016648		HEBEL		LEVER
5	249	1	1	WJ00983248		FEDER		SPRING
5	250	1	1	5416036160		VERSCHLUSSSCHEIBE		PLUG-WELCH
5	251	1	1	WJ00088229		KAPPE		PLUG-CUP
5	252	1	1	5806084330		STAHLKUGEL		STEEL BALL
5	253	1	1	WJ00160593		BESCHLEUNIGUNGSPUMPE		ACCELERATOR PISTON ASSEMBLY
5	254	1	1	WJ00983305		FEDER		SPRING
5	255	1	1	WJ00963240		SCHRAUBE		SCREW
5	256	1	1	WJ00343562		DROSSELKLAPPE		THROTTLE VALVE
5	257	1	1	WJ01023345		VOLLGAS-STELLSCHRAUBE	H	HIGH SPEED NEEDLE
5	258	1	1	WJ01023344		LEERLAUF-STELLSCHRAUBE	L	IDLE ADJUSTMENT SCREW
5	259	2	2	WJ00025162		LIMITER CAP		LIMITER CAP
5	260	1	1	367257964		SICHERUNGSRING	E-3	STOP RING
5	261	1	1	WJ00098494		FEDER		SPRING
5	262	1	1	WJ00224392		DROSSELKLAPPENWELLE KPL.		THROTTLE SHAFT ASSEMBLY
5	263	1	1	367413140		SCHEIBE		WASHER
5	264	1	1	374600121		NOCKEN		SWIVEL
5	265	1	1	5016004110		SCHRAUBE		SCREW
5	266	1	1	320008282		VENTIL		VALVE
5	267	1	1	WJ00001673		SICHERUNGSRING		RETAINING RING
5	268	1	1	WJ00183585		CHOKEHEBEL		CHOKE LEVER
5	269	1	1	WJ00044456		CHOKEWELLE		CHOKE SHAFT
5	270	1	1	5806122210		FEDER		SPRING
5	271	1	1	5806122220		KUGEL		BALL
5	272	1	1	WJ00343175		CHOKEKLAPPE		CHOKE VALVE
5	273	1	1	WJ00096475		SCHRAUBE		SCREW
5	274	1	1	367352010		SIEB		INLET SCREEN
5	275	1	1	WJ00009589		PUMPENMEMBRAN		PUMP DIAPHRAGM
5	276	1	1	5016004040		PUMPENDICHTUNG		PUMP GASKET
5	277	1	1	367234183		DRUCKFEDER	5-9	CONICAL COMPRESSION SPRING
5	278	1	1	WJ00213867		PUMPENDECKEL KPL.		PUMP COVER ASSEMBLY
5	279	1	1	WJ00096166		SCHRAUBE		SCREW
5	280	1	1	5416036120		FEDER		SPRING
5	281	1	1	5416036130		LEERLAUF-ANSCHLAGSCHRAUBE		IDLE STOP SCREW
5	290	2	2	267485-5		FLACHSCHEIBE	5	FLAT WASHER

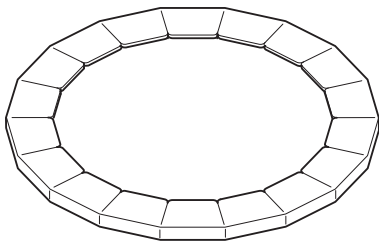




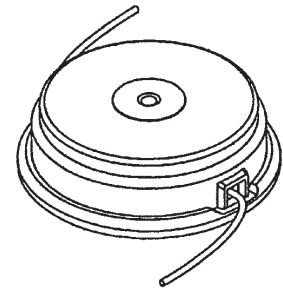
Seite / Page	Pos.	MS-4300.4 R	EM4350RH	Teil-Nr. Part No.	Hinweise Notes	Bezeichnung	Spezifikation Specification	Description
5	291	1	1	168719-8		WINKELNIPPEL		JOINT PIPE
5	292	1	1	213021-5		O-RING	5	O-RING
5	293	1	1	286284-6		KAPPE		CAP
5	294	1	1	367168872		BOWDENZUG		CONTROL CABLE



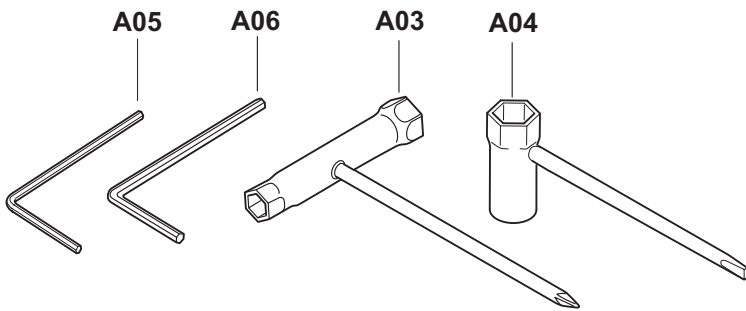
A08



A07



A01



A05

A06

A03

A04



A02



A021



Seite / Page	Pos.	MS-4300.4 R	EM4350RH	Teil-Nr. Part No.	Hinweise Notes	Bezeichnung	Spezifikation Specification	Description
6	A01	1		367197031		FADENKOPF	BUMP&FEED ECO6, DOLMAR	NYLON CUTTING HEAD
6	A01		1	197030-1		FADENKOPF	BUMP&FEED ECO6, MAKITA	TRIMMER HEAD ASS'Y
6	A02	1		980008140		MOTORÖL	SAE 10W-30, 100ml DOLMAR	MOTOR OIL
6	A02 1		1	367242072		ÖLFLASCHE MIT PIPETTE, LEER	w/o oil	OIL BOTTLE WITH PIPETTE
6	A03	1	1	660782233		KOMBISCHLÜSSEL	SW 10/16	BOX DRIVER
6	A04	1	1	367782238		KOMBISCHLÜSSEL	SW 17	BOX WRENCH
6	A05	1	1	783219-3		6KT-STIFTSCHLÜSSEL	4	HEX. WRENCH
6	A06	1	1	783232-1		6KT-STIFTSCHLÜSSEL	5	HEX. WRENCH
6	A07	2	2	367450573		TRANSPORTSCHUTZ	4-8	TOOL COVER
6	A08	1	1	363224140		4-ZAHN-SCHLAGMESSER	ø 255x25,4	STAR BLADE
6	A09	1		660831315	ohne Abb., w/o picture	ZUBEHÖRTASCHE	DOLMAR	ACCESSORY BAG
6	A09		1	831304-7	ohne Abb., w/o picture	ZUBEHÖRTASCHE	MAKITA	ACCESSORY BAG

- | | |
|----------|--|
| 1 | Tragegestell
Frame |
| 2 | Hauptrohr, Getriebe, Schutzhaube
Main pipe, gear, protection hood |
| 3 | Bedienungshandgriff kpl.
Control lever ass'y |
| 4 | Motor
Motor |
| 5 | Vergaser, Luftfilter
Carburetor, air filter |
| 6 | Zubehör
Accessories |

	Zeichenerklärung	Key to symbols
=> 1999999 2000000 => 2003.04 => TI 2003/07 Acc. = { m Corr.	Produktion bis Serien-Nr. Neues Teil ab Serien-Nr. Neues Teil ab Jahr / Monat Siehe Technische Information Jahr / Nr. Zubehör (nicht im Lieferumfang) Keine Serienausführung, jedoch verwendbar Beinhaltet Positions-Nr. Meterware Druckfehlerberichtigung	Production to serial number New part from serial number New part from Year / Month See Technical Information Year / No. Accessories (not included in the delivery inventory) No standard execution, may be used Contains item number Sold by the meter Error correction
	Änderungen vorbehalten	Specifications subject to change without notice