

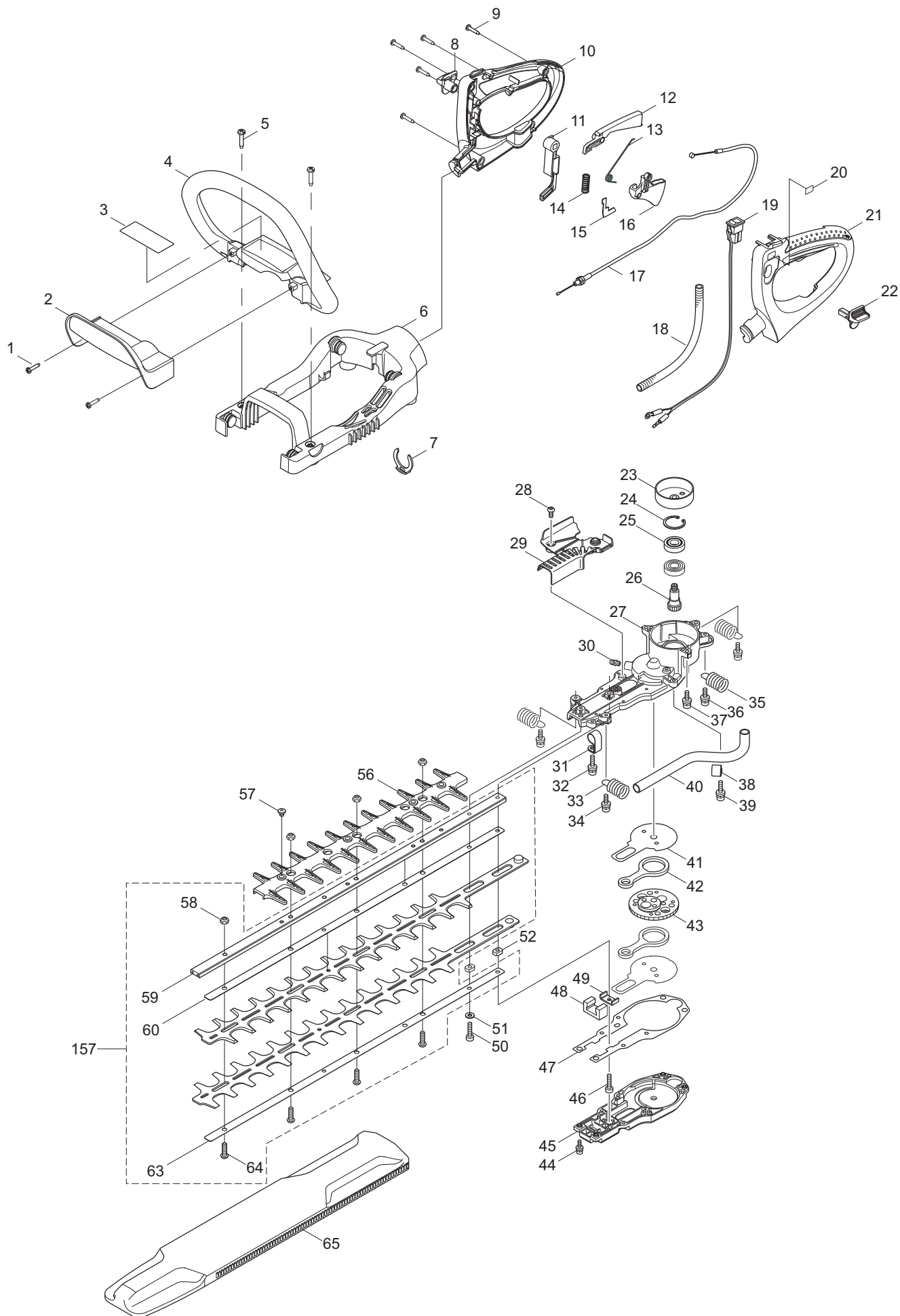


Ersatzteilliste  
Spare Parts List

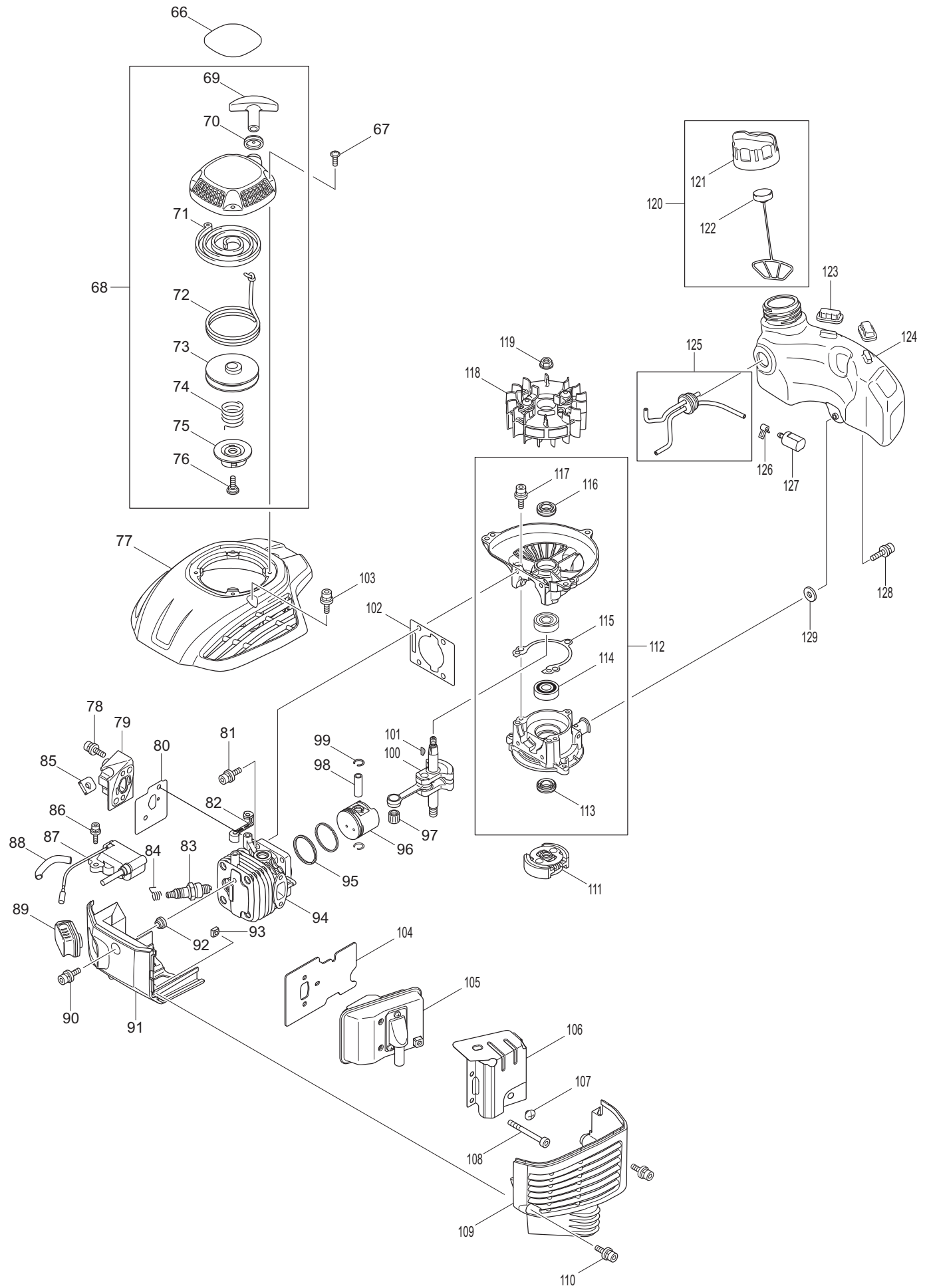
2015-12

HT-2350 D

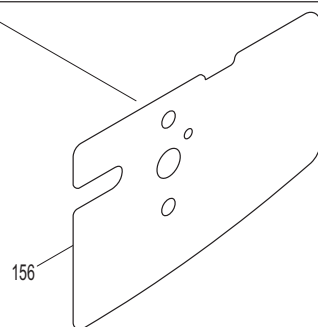
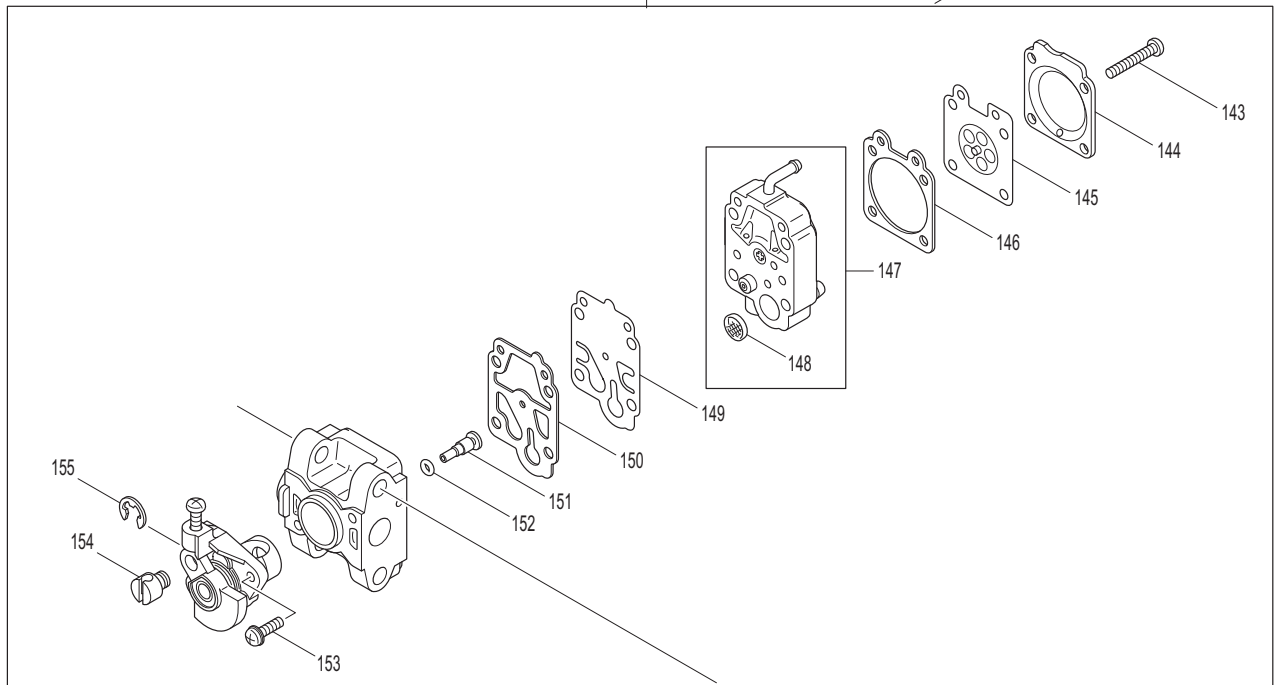
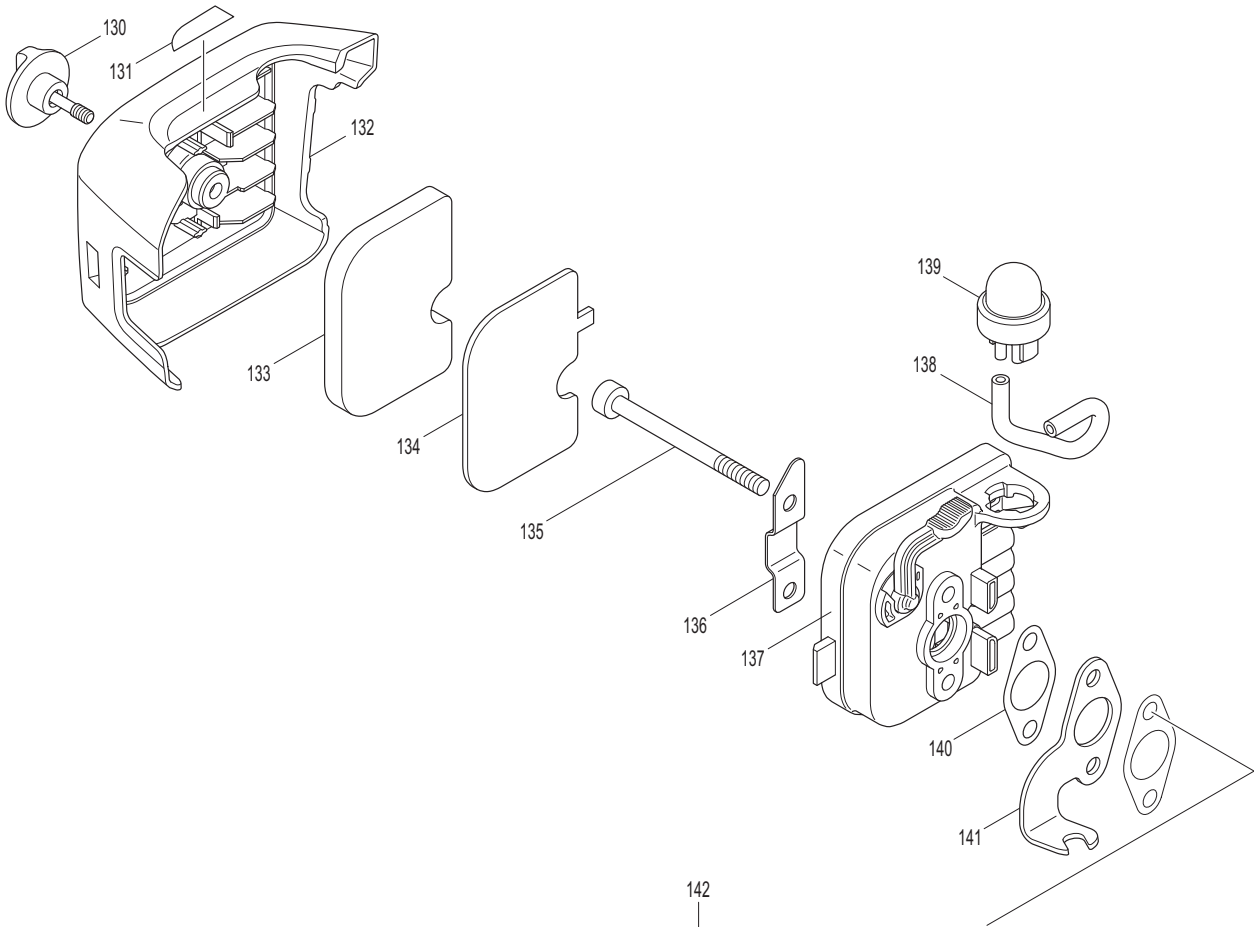
(D, GB)



Seite / Page	Pos.	HT-2350 D	Teil-Nr. Part No.	Hinweise Notes	Bezeichnung	Spezifikation Specification	Description
1	1	2	660266045		SCHRAUBE SELBSTSCHNEIDEND	4X20	SCREW
1	2	1	374452322		SCHUTZ		GUARD
1	3	1	374892383		SICHERHEITSAUFKLEBER		CAUTION LABEL
1	4	1	374452321		HANDGRIFF		LOOP HANDLE
1	5	2	660266041		SCHNEIDSCHRAUBE	5X25	TAPPING SCREW
1	6	1	374452319		GRUNDGESTELL		HANDLE BASE
1	7	1	374452323		SICHERUNGSRING	25	STOP RING
1	8	1	374452316		RASTHEBEL	B	LOCK LEVER
1	9	5	660266045		SCHRAUBE SELBSTSCHNEIDEND	4X20	SCREW
1	10	1	374187049		GRIFFSCHALEN, SATZ		LEVER CASE, SET
1	11	1	374452314		ANSCHLAG		STOPPER
1	12	1	374452313		RASTHEBEL	B	TRIGGER
1	13	1	374233579		DREHFEDER	8	TORSION SPRING
1	14	1	374234204		DRUCKFEDER	8	COMPRESSION SPRING
1	15	1	374413153		PLATTE		PLATE
1	16	1	374452312		GASHEBEL		TRIGGER A
1	17	1	374168625		BOWDENZUG		CONTROL CABLE
1	18	1	374452324		FALTENSCHLAUCH		CORRUGATED TUBE
1	19	1	374125858		SCHALTER KPL.		SWITCH ASS'Y
1	20	1	374892384		HINWEISSCHILD		INDICATION LABEL
1	21	1	374187049		GRIFFSCHALEN, SATZ		LEVER CASE, SET
1	22	1	374452315		RASTHEBEL	A	LOCK LEVER
1	23	1	374168567		KUPPLUNGSTROMMEL		CLUTCH DRUM
1	24	1	31428000		SICHERUNGSRING		INNER SNAP RING
1	25	2	600129780		KUGELLAGER		BALL BEARING
1	26	1	374227247		ZAHNRAD	9	SPUR GEAR
1	27	1	374141033		GETRIEBEGEHÄUSE KPL.		GEAR CASE COMPLETE
1	28	2	119059400		INNEN-6KT-SCHRAUBE	M5X12	HEX. SOCKET HEAD BOLT
1	29	1	374451865		LUFTFÜHRUNG		BAFFLE PLATE
1	30	1	374243107		SCHMIERNIPPEL		GREASE NIPPLE
1	31	1	374346253		KLEMME		CLAMP
1	32	1	367922213		SCHRAUBE	M5X12	H.S.H.BOLT WITH WR
1	33	2	374234224		DRUCKFEDER	15	COMPRESSION SPRING
1	34	2	119059360		INNEN-6KT-SCHRAUBE		HEX. SOCKET HEAD BOLT
1	35	2	374234202		DRUCKFEDER	15	COMPRESSION SPRING
1	36	2	119059360		INNEN-6KT-SCHRAUBE		HEX. SOCKET HEAD BOLT
1	37	3	381266787		SCHRAUBE	M5X18 WR	H.S.H.BOLT
1	38	1	374346252		KLEMME		CLAMP
1	39	1	367922213		SCHRAUBE	M5X12	H.S.H.BOLT WITH WR
1	40	1	374331896		ROHR		PIPE
1	41	2	374346255		REIBSCHEIBE		FRICITION PLATE
1	42	2	374346251		PLEUEL		CONNECTING ROD
1	43	1	374227248		ZAHNRAD	43	SPUR GEAR
1	44	8	374922128		6KT-SCHRAUBE	M4X16	HEX. SOCKET HEAD BOLT
1	45	1	374318610		GETRIEBEGEHÄUSEDECKEL		GEAR CASE COVER
1	46	1	922237-8		6KT-SCHRAUBE	M5X22	HEX. SOCKET HEAD BOLT
1	47	1	374413137		DICHTUNG		GEAR CASE GASKET
1	48	1	374443159		DICHTUNG		SEAL
1	49	1	374346256		HALTERUNG		HOLDER
1	50	1	922237-8		6KT-SCHRAUBE	M5X22	HEX. SOCKET HEAD BOLT
1	51	1	31105003		SCHEIBE		WASHER
1	52	2	313211-1		BUCHSE	5	SLEEVE
1	56	1	374454672		SCHUTZLEISTE		BLADE GUARD
1	57	4	374915211		SCHRAUBE	M5x12	BINDING HEAD SCREW
1	58	4	374264036		6KT-MUTTER	M6-10	HEX. LOCK NUT
1	59	1	331926-8		AUFSPANNLEISTE		MOUNTING BAR
1	60	1	346364-1		DRUCKLEISTE		PRESSURE PLATE
1	63	1	346364-1		DRUCKLEISTE		PRESSURE PLATE
1	64	4	374266578		SCHRAUBE		SOCKET BUTTON HEAD BOLT
1	65	1	452328-6		SCHERBLATTSCHUTZ		BLADE COVER
1	157	1	125855-3		SCHERBLATT KPL.	INC. 58-64	SHEAR BLADE ASSY.
1	A01	1	374195259	ohne Abb., w/o picture	WERKZEUGSATZ		TOOL SET



Seite / Page	Pos.	HT-2350 D	Teil-Nr. Part No.	Hinweise Notes	Bezeichnung	Spezifikation Specification	Description
2	66	1			SCHILD	HT-2350	MODEL LABEL
2	67	4	150049860		SCHNEIDSCHRAUBE	M4X14	TAPPING SCREW
2	68	1	374125753		ANWERFVORRICHTUNG KPL.	INC. 69-76	RECOIL STARTER ASSY.
2	69	1	367424319		ANWERFGRIFF		STARTER KNOB
2	70	1	367424359		DÄMPFER		DAMPER
2	71	1	367232258		SPIRALFEDER		SPIRAL SPRING
2	72	1	374444028		ANWERFSEIL		STARTER ROPE
2	73	1	374452402		SEILTROMMEL		REEL
2	74	1	374233991		DÄMPFERFEDER		DAMPER SPRING
2	75	1	374452403		STEUERSCHEIBE		CAM PLATE
2	76	1	367266585		BLECHSCHRAUBE	5X12	TAPPING SCREW
2	77	1	452948-6		VENTILATORGEHÄUSE		BLOWER HOUSING
2	78	2	374905945		SCHRAUBE	M5X18	SOCKET HEAD BOLT
2	79	1	374451911		ZWISCHENFLANSCH		INSULATOR
2	80	1	374346268		DICHTUNG F. ZWISCHENFLANSCH		INSULATOR GASKET
2	81	4	381266787		SCHRAUBE	M5X18 WR	H.S.H.BOLT
2	82	1	374452556		DISTANZSTÜCK		SPACER
2	83	1	965603030		ZÜNDKERZE	NGK CMR6A	SPARK PLUG
2	84	1	367324891		STECKERKAPPENFEDER		PLUG CAP SPRING
2	85	1	374811353		GUMMITÜLLE		RUBBER BUSHING
2	86	2	119049970		INNEN-6KT-SCHRAUBE	M4X20	HEX. SOCKET HEAD BOLT
2	87	1	374168684		ZÜNDANKER		IGNITION COIL
2	88	1	388106992		SCHLAUCH		TUBE
2	89	1	374424302		STECKERKAPPE		PLUG CAP
2	90	1	119059620		INNEN-6KT-SCHRAUBE	M5X18	HEX. SOCKET HEAD BOLT
2	91	1	374451860		ZYLINDERHAUBE		CYLINDER COVER
2	92	1	374350300		DISTANZSTÜCK		SPACER
2	93	1	264050-1		4KT-MUTTER	M5-8	SQUARE NUT
2	94	1	374141381		ZYLINDER KPL.		CYLINDER CPL.
2	95	2	374113650		KOLBENRING		PISTON RING
2	96	1	374313750		KOLBEN		PISTON
2	97	1	374008997		NADELLAGER		NEEDLE ROLLER BEARING
2	98	1	374256543		KOLBENBOLZEN	8	PISTON PIN
2	99	2	374343210		SPRENGRING		CLIP
2	100	1	374140429		KURBELWELLE KPL.		CRANKSHAFT CPL.
2	101	1	254041-0		SCHEIBENFEDER		WOODRUFF KEY
2	102	1	374346267		DICHTUNG		CYLINDER GASKET
2	103	3	381266787		SCHRAUBE	M5X18 WR	H.S.H.BOLT
2	104	1	374346260		DICHTUNG SCHALLDÄMPFER		MUFFLER GASKET
2	105	1	374168565		SCHALLDÄMPFER		MUFFLER
2	106	1	374346343		VERBRENNUNGSSCHUTZ		MUFFLER COVER
2	107	1	140059962		SCHRAUBE	M5X5	SCREW
2	108	2	381905955		SCHRAUBE		SOCKET HEAD BOLT
2	109	1	374451861		SCHALLDÄMPFERHAUBE		MUFFLER COVER
2	110	2	119059620		INNEN-6KT-SCHRAUBE	M5X18	HEX. SOCKET HEAD BOLT
2	111	1	374141150		KUPPLUNG KPL.		CLUTCH ASSY.
2	112	1	374101600		KURBELGEHÄUSE KPL.	INC. 113-117	CRANKCASE ASSY.
2	113	1	213769-9		ÖLDICHTUNG	10	OIL SEAL
2	114	2	367211064		KUGELLAGER	6000	BALL BEARING
2	115	1	374413139		DICHTUNG		CRANKCASE GASKET
2	116	1	213769-9		ÖLDICHTUNG	10	OIL SEAL
2	117	3	381266787		SCHRAUBE	M5X18 WR	H.S.H.BOLT
2	118	1	374126046		POLRAD KPL.		FLYWHEEL ASSY.
2	119	1	264073-9		6KT-MUTTER	M6	HEXAGONAL NUT
2	120	1	374125770		KRAFTSTOFFTANKDECKEL KPL.	INC. 121,122	FUEL TANK CAP ASSEMBLY
2	121	1			KRAFTSTOFFTANKDECKEL		FUEL TANK CAP ASSEMBLY
2	122	1			VERLIERSICHERUNG		STRAP CPL.
2	123	2	374424080		GUMMIDÄMPFER		VIBRATION DAMPER
2	124	1	374451867		KRAFTSTOFFTANK		FUEL TANK
2	125	1	374168568		SCHLAUCH KPL.		TUBE COMPLETE
2	126	1	367345920		SCHLAUCHKLEMME		HOSE CLAMP
2	127	1	367163518		BENZINFILTER		GASOLINE FILTER
2	128	1	119059350		INNEN-6KT-SCHRAUBE	M5X20	HEX. SOCKET HEAD BOLT
2	129	1	374452197		DISTANZSCHEIBE		SPACER





Seite / Page	Pos.	HT-2350 D	Teil-Nr. Part No.	Hinweise Notes	Bezeichnung	Spezifikation Specification	Description
3	130	1	374265791		FLÜGELSCHRAUBE	M4	THUMB SCREW
3	131	1	374819818		SCHILD	CHOKE	CHOKE INDICATION LABEL
3	132	1	374451859		LUFTFILTERDECKEL		AIR CLEANER COVER
3	133	1	374443157		LUFTFILTER		AIR FILTER
3	134	1	374443158		LUFTFILTER		AIR FILTER
3	135	2	119059710		INNEN-6KT-SCHRAUBE	M5X60	HEX. SOCKET HEAD BOLT
3	136	1	346647-9		SCHELLE		CLAMP
3	137	1	374126029		LUFTFILTERBODEN KPL.		AIR CLEANER PLATE ASS'Y
3	138	1	374412097		SCHLAUCH		TUBE
3	139	1	010155010		KRAFTSTOFFPUMPE	PRIMER	PRIMER PUMP
3	140	2	377350390		DICHTUNG		GASKET, CARBURETOR
3	141	1	374346334		GASZUGHALTER		CABLE BRACKET
3	142	1	374168569		VERGASER	INC. 143-155	CARBURETOR
3	143	4	320096325		SCHRAUBE		SCREW
3	144	1	320021158		ABDECKUNG		COVER
3	145	1	367168620		STEUERMEMBRAN		METERING DIAPHRAGM
3	146	1	388600413		DICHTUNG		GASKET
3	147	1	374140661		PUMPENKÖRPER KPL.	INC. 148	PUMP BODY ASS'Y
3	148	1	320014070		SIEB		INLET SCREEN
3	149	1	367168575		PUMPENMEMBRAN		PUMP DIAPHRAGM
3	150	1	367442155		PUMPENDICHTUNG		PUMP GASKET
3	151	1	374326005		DÜSE		JET
3	152	1	367213538		O-RING	2	O RING
3	153	2	320096364		SCHRAUBE		SCREW
3	154	1	367325922		NOCKEN		SWIVEL
3	155	1	367257964		SICHERUNGSRING	E-3	STOP RING
3	156	1	374413147		DICHTUNG		CARBURETOR GASKET

HT-2350 D



- 1** Gehäuse, Bügelgriff, Getriebe, Scherblatt  
Case, tubular handle, gear, shear blade
- 2** Motor, Anwerfvorrichtung, Kraftstofftank  
Engine, starter, fuel tank
- 3** Vergaser, Luftfilter  
Carburetor, air filter

	<b>Zeichenerklärung</b>	<b>Key to symbols</b>
<b>=&gt; 1999999</b> <b>2000000 =&gt;</b> <b>2003.04 =&gt;</b> <b>TI 2003/07</b> <b>Acc.</b> <b>=</b> <b>{</b> <b>m</b> <b>Corr.</b>	Produktion bis Serien-Nr. Neues Teil ab Serien-Nr. Neues Teil ab Jahr / Monat Siehe Technische Information Jahr / Nr. Zubehör (nicht im Lieferumfang) Keine Serienausführung, jedoch verwendbar Beinhaltet Positions-Nr. Meterware Druckfehlerberichtigung	Production to serial number New part from serial number New part from Year / Month See Technical Information Year / No. Accessories (not included in the delivery inventory) No standard execution, may be used Contains item number Sold by the meter Error correction
	Änderungen vorbehalten	Specifications subject to change without notice