

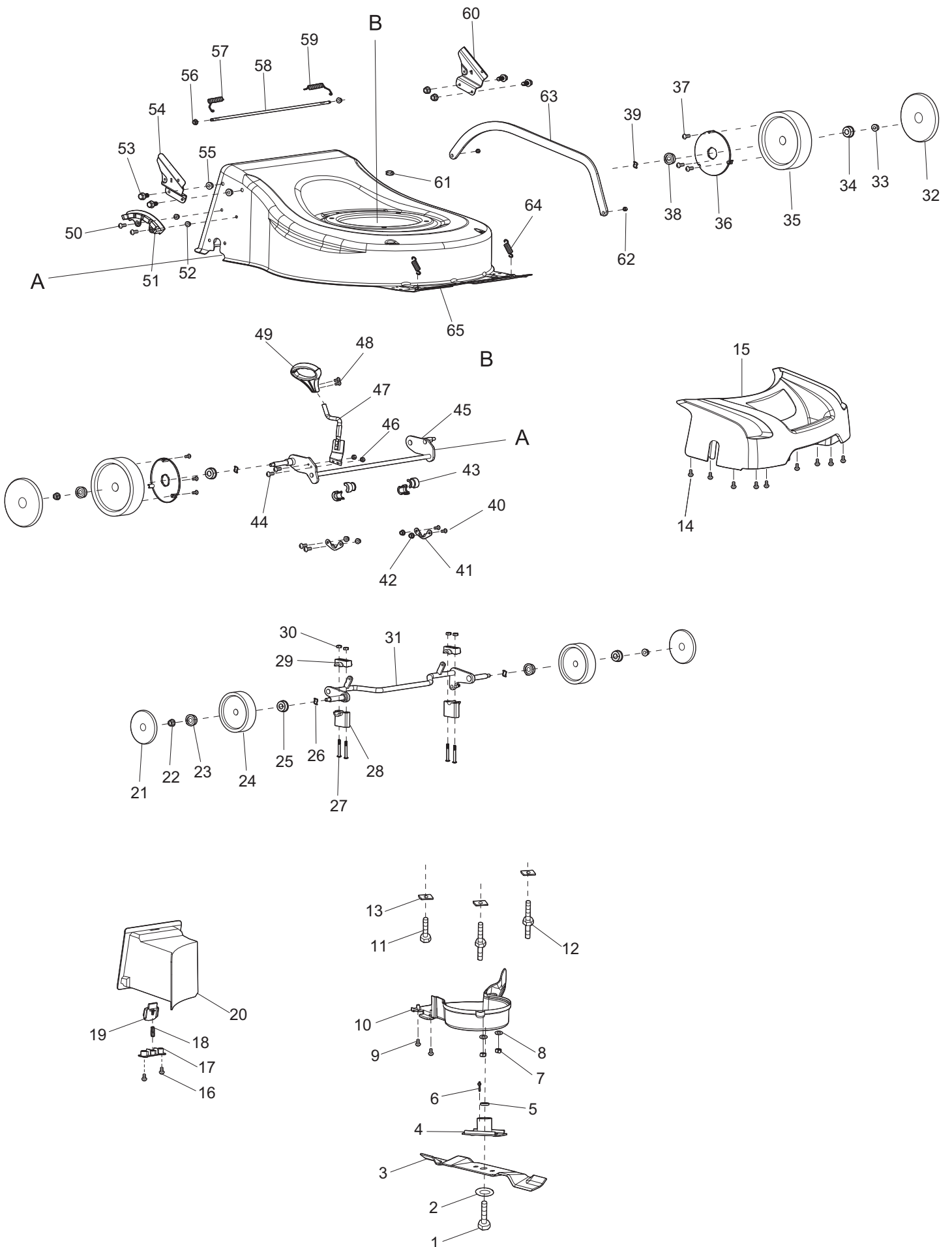


Ersatzteilliste  
Spare Parts List

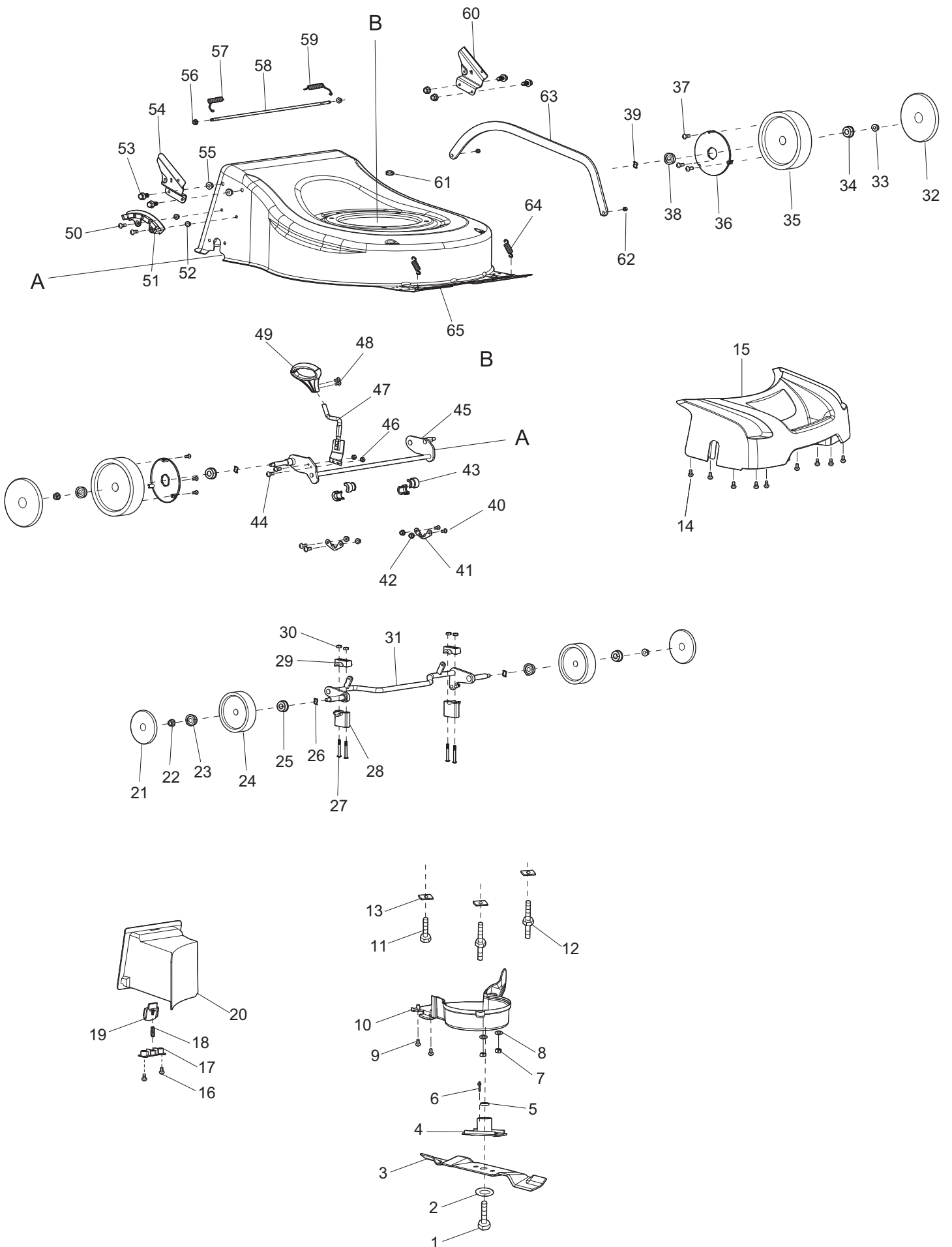
2015-12

PM-46 BC

(D, GB)



Seite / Page	Pos.	PM-46 BC	Teil-Nr. Part No.	Hinweise Notes	Bezeichnung	Spezifikation Specification	Description
1	1	1	671006062		MESSERSCHRAUBE	3/8", L=40mm	BLADE TIGHTEN SCREW
1	2	1	671010730		SCHEIBE	Φ44.5/10.2x2.5	LID SHAPE WASHER
1	3	1	671014610		MESSER	460X55X4mm	BLADE
1	4	1	671002448		MESSERHALTER		BLADE SUPPORT
1	5	1	671002092		BUCHSE		BUSH
1	6	1	671090077		PASSFEDER	4.7x4x4.7	FLAT KEY
1	7	2	671005008		6KT-MUTTER	M8	HEXAGONAL LOCKING NUT
1	8	2	671007007		SCHEIBE	φ8	WASHER
1	9	2	671001037		SCHRAUBE SELBSTSCHNEIDEND	5x16	SELF-TAPPING SCREW
1	10	1	671558001		RIEMENABDECKUNG		BELT PROTECTION COVER
1	11	1	671006025		6KT-SCHRAUBE	M8x35	HEXAGON BOLT
1	12	2	671003044		SPEZIALSCHRAUBE	M8x17x35	SPECIAL SCREW
1	13	3	671002106		4KT-SCHEIBE	φ10	SQUARE GASKET
1	14	9	671001037		SCHRAUBE SELBSTSCHNEIDEND	5x16	SELF-TAPPING SCREW
1	15	1	671536001		FRONTTEIL	18"	FRONT COVER
1	16	2	671107301		SCHRAUBE SELBSTSCHNEIDEND	ST4x16	SELF-TAPPING SCREW
1	17	1	671317001		DRUCKPLATTE		PRESSURE PLATE
1	18	1	671011005		FEDER	φ8,0xφ0,9x31mm	SPRING
1	19	1	671316004		VERRIEGELUNGSKNOPF	20"	LOCKING BUTTON
1	20	1	671326001		MULCHKEIL		MULCHING KIT
1	21	2	671105103		RADKAPPE	8"	WHEEL COVER
1	22	2	671005028		6KT-MUTTER	M8	HEXAGONAL LOCKING NUT
1	23	2	671040160		LAGER		BEARING
1	24	2	671204301		RAD KPL.	8"	WHEEL ASS'Y
1	25	2	671040160		LAGER		BEARING
1	26	2	671007062		WELLENSCHEIBE	φ12xφ18x0.5	WAVE WASHER
1	27	4	671006119		SCHRAUBE	M6x60	BOLT
1	28	2	671376001		LAGERSCHALE		BEARING SHELL
1	29	2	671376002		LAGERSCHALE		BEARING SHELL
1	30	4	671005005		6KT-MUTTER	M6	LOCKING NUT
1	31	1	671001374		VORDERACHSE	18"	FRONT WHEEL AXLE
1	32	2	671010530		RADKAPPE	11"	WHEEL COVER
1	33	2	671005028		6KT-MUTTER	M8	HEXAGONAL LOCKING NUT
1	34	2	671040160		LAGER		BEARING
1	35	2	671020440		RAD KPL.	11"	WHEEL ASS'Y
1	36	2	671334001		STAUBSCHUTZABDECKUNG	11"	DUST COVER
1	37	6	671107301		SCHRAUBE SELBSTSCHNEIDEND	ST4x16	SELF-TAPPING SCREW
1	38	2	671040160		LAGER		BEARING
1	39	2	671007062		WELLENSCHEIBE	φ12xφ18x0.5	WAVE WASHER
1	40	4	671002019		SCHRAUBE	M6x12	TRIGGER BOLT
1	41	2	671001244		FIXIERUNG		RING OF AXLE FIXING
1	42	4	671005024		6KT-MUTTER	M6	HEXAGONAL LOCKING NUT
1	43	4	671235300		LAGERSCHALE		BEARING SHELL
1	44	2	671002030		SCHRAUBE	M6x14	TRIGGER BOLT
1	45	1	671001410		HINTERRADACHSE	18"	REAR WHEEL AXLE
1	46	2	671005005		6KT-MUTTER	M6	LOCKING NUT
1	47	1	DA00000899		HANDGRIFF KPL.		HANDLE ASS'Y
1	48	2	671003033		SCHRAUBE	M5x8	SCREW
1	49	1	671010590		GRIFF		GRIP
1	50	2	671002019		SCHRAUBE	M6x12	TRIGGER BOLT
1	51	1	DA00000898		RASTPLATTE HÖHENVERSTELLUNG		HEIGHT ADJUSTMENT PLATE
1	52	2	671005024		6KT-MUTTER	M6	HEXAGONAL LOCKING NUT
1	53	4	671006064		6KT-SCHRAUBE	M8x6	HEXAGON HEAD BOLT
1	54	1	671001753		GRIFFANBINDUNG, RECHTS	18", DOLMAR	BRACKET HANDLE, RIGHT
1	55	4	671005028		6KT-MUTTER	M8	HEXAGONAL LOCKING NUT
1	56	2	671005024		6KT-MUTTER	M6	HEXAGONAL LOCKING NUT
1	57	1	671011113		DREHFEDER RECHTS		TORSION SPRING, RIGHT
1	58	1	671001366		STANGE GRASKLAPPE	φ6, 18"	LONG POLE
1	59	1	671011114		DREHFEDER LINKS		TORSION SPRING, LEFT
1	60	1	671001752		GRIFFANBINDUNG, LINKS	18", DOLMAR	BRACKET HANDLE, LEFT
1	61	1	671800104		GUMMITÜLLE		CORD PROTECTING SHEATH
1	62	2	671005005		6KT-MUTTER	M6	LOCKING NUT
1	63	1	671001377		VERBINDUNGSSTANGE	18"	LINK ROD
1	64	2	DA00000897		FEDER		FRONT WHEEL AXIS SPRING



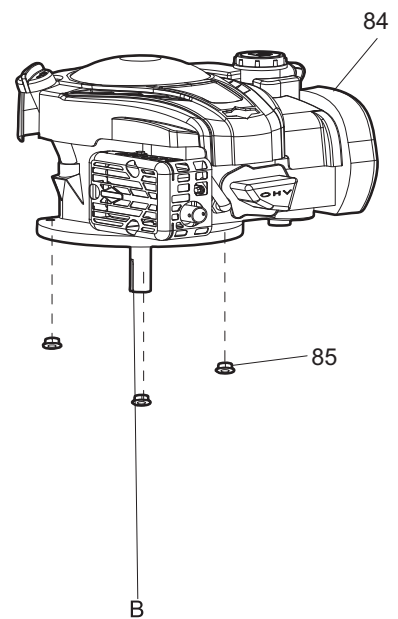
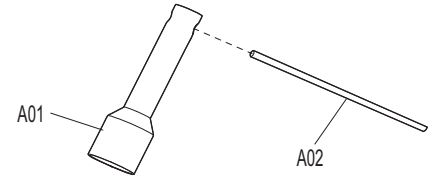
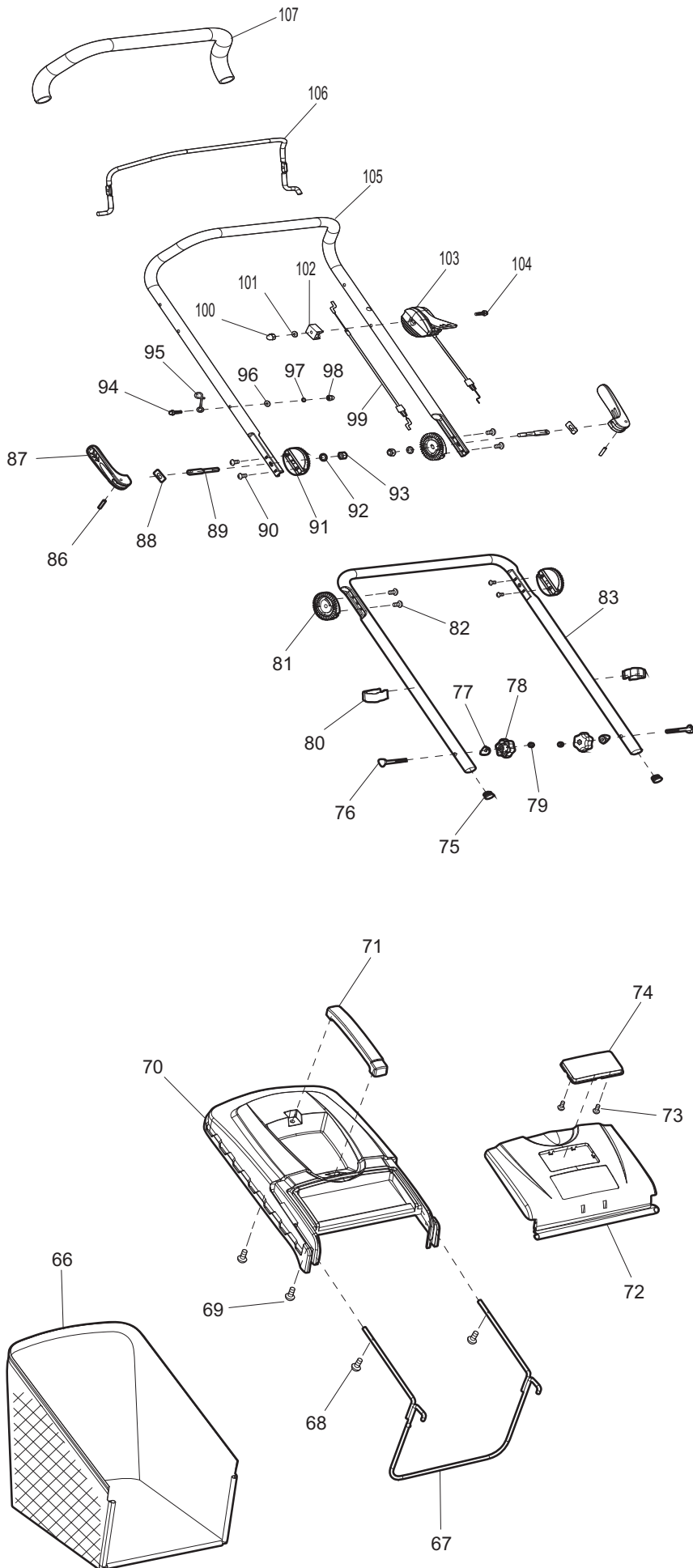
PM-46 BC

1

DECK, RÄDER, MESSER  
DECK, WHEELS, BLADE



Seite / Page	Pos.	PM-46 BC	Teil-Nr. Part No.	Hinweise Notes	Bezeichnung	Spezifikation Specification	Description
1	65	1	671017470		DECK	18", DOLMAR	DECK



Seite / Page	Pos.	PM-46 BC	Teil-Nr. Part No.	Hinweise Notes	Bezeichnung	Spezifikation Specification	Description
2	66	1	671013784		GRASFANGKORB	60L, DOLMAR LOGO	GRASS CATCHER
2	67	1	671001381		RAHMEN	18"/20"	GRASS CATCHER BRACKET
2	68	2	671001032		SCHRAUBE	4,2x18	BOLT
2	69	2	671001046		SCHRAUBE SELBSTSCHNEIDEND	8x19	SELF-TAPPING SCREW
2	70	1	671382001		KORB, OBERTEIL	60L	GRASS-BOX, UPPER
2	71	1	671384001		HANDGRIFF		GRASS CATCHER HANDLE
2	72	1	671004272		HECKKLAPPE KPL.		REAR FLAP ASS'Y
2	73	2	671010710		SCHRAUBE SELBSTSCHNEIDEND	ST4x12	SELF-TAPPING SCREW
2	74	1	671385001		SICHTFENSTER		TRANSPARENT WINDOW
2	75	2	DA00000900		ROHRSTOPFEN		TUBE PLUG
2	76	2	671006004		FLACHKOPFSCHRAUBE	M8x52	FLAT HEAD BOLT
2	77	2	671001085		SCHEIBE		WASHER
2	78	2	671365005		STERNGRIFFMUTTER		STAR KNOB
2	79	2	671005023		6KT-MUTTER	M8	HEXAGONAL NUT
2	80	2	671611001		BOWDENZUGHALTER		BOWDEN CABLE CLAMP
2	81	2	671055001		EINSTELLRING, UNTEN		LOWER ADJUSTING TOOTH RING
2	82	4	DA00000860		SCHRAUBE SELBSTSCHNEIDEND	ST3X10	SELF-TAPPING SCREW
2	83	1	671001804		UNTERHOLM		LOWER HANDLE
2	85	3	671005028		6KT-MUTTER	M8	HEXAGONAL LOCKING NUT
2	86	2	671090048		ZYLINDERSTIFT	5x20	CYLINDRICAL PIN
2	87	2	671364005		VERSTELLGRIFF		LOCKING HANDLE
2	88	2	671001119		DRUCKPLATTE		PRESSURE PLATE
2	89	2	671001301		SCHRAUBE	M8x69	BOLT
2	90	4	DA00000860		SCHRAUBE SELBSTSCHNEIDEND	ST3X10	SELF-TAPPING SCREW
2	91	2	671054001		EINSTELLRING, OBEN		UPPER ADJUSTING TOOTH RING
2	92	2	671011890		FLACHSCHEIBE	φ16xφ8x0,8	FLAT WASHER
2	93	2	671005008		6KT-MUTTER	M8	HEXAGONAL LOCKING NUT
2	94	1	671006077		SCHRAUBE	M6x35	BOLT
2	95	1	671001647		HAKEN		CABLE HOOK
2	96	1	671007008		SCHEIBE	φ16xφ8x0,8	WASHER
2	97	1	DA00000864		FEDERSCHEIBE	M6	SPRING WASHER
2	98	1	671050160		6KT-MUTTER	M6	HEXAGONAL LOCKING NUT
2	99	1	671001258		BOWDENZUG (MOTORBREMSE)	960mm	CONTROL CABLE (MOTOR BRAKE)
2	100	1	671050160		6KT-MUTTER	M6	HEXAGONAL LOCKING NUT
2	101	1	671007008		SCHEIBE	φ16xφ8x0,8	WASHER
2	102	1	671336001		KABELHALTER		CABLE HOLDER
2	103	1	671013260		MOTORFERNBEDIENUNG INKL. BOWDENZUG		THROTTLE HANDLE ASS'Y
2	104	1	671006036		SCHRAUBE	M6x50	BOLT
2	105	1	671017970		OBERHOLM		UPPER HANDLE
2	106	1	671017580		HEBEL, MOTORBREMSE		LEVER, MOTOR BRAKE
2	107	1	671001029		GRIFFUMHÜLLUNG		HANDLE SHEATH
2	A01	1	671001612		STECKSCHLÜSSEL	16mm	BOX SPANNER
2	A02	1	671001079		SPANNSTANGE	Φ8x110mm	SPANNER POLE

PM-46 BC



- 1** DECK, RÄDER, MESSER  
DECK, WHEELS, BLADE
  
- 2** FÜHRUNGSHOLM, GRASFANGKORB  
GUIDE TUBE, GRAS CATCHER

	<b>Zeichenerklärung</b>	<b>Key to symbols</b>
<b>=&gt; 1999999</b> <b>2000000 =&gt;</b> <b>2003.04 =&gt;</b> <b>TI 2003/07</b> <b>Acc.</b> <b>=</b> <b>{</b> <b>m</b> <b>Corr.</b>	Produktion bis Serien-Nr. Neues Teil ab Serien-Nr. Neues Teil ab Jahr / Monat Siehe Technische Information Jahr / Nr. Zubehör (nicht im Lieferumfang) Keine Serienausführung, jedoch verwendbar Beinhaltet Positions-Nr. Meterware Druckfehlerberichtigung	Production to serial number New part from serial number New part from Year / Month See Technical Information Year / No. Accessories (not included in the delivery inventory) No standard execution, may be used Contains item number Sold by the meter Error correction
	Änderungen vorbehalten	Specifications subject to change without notice