

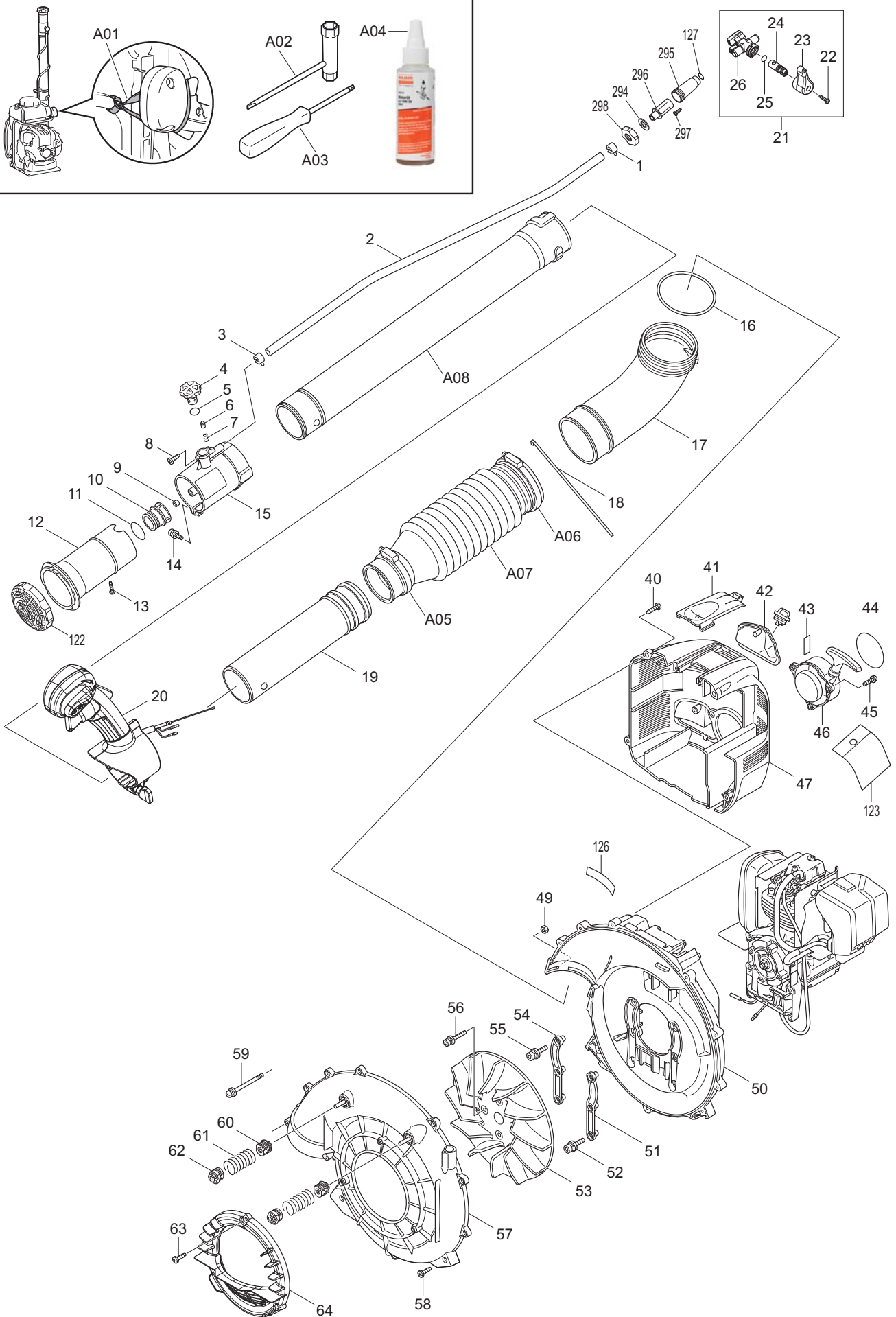
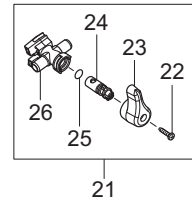
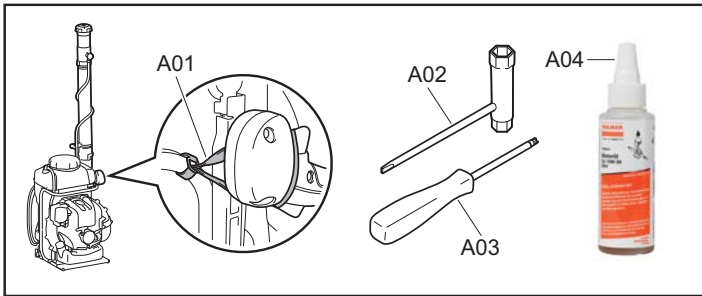


Ersatzteilliste
Spare Parts List

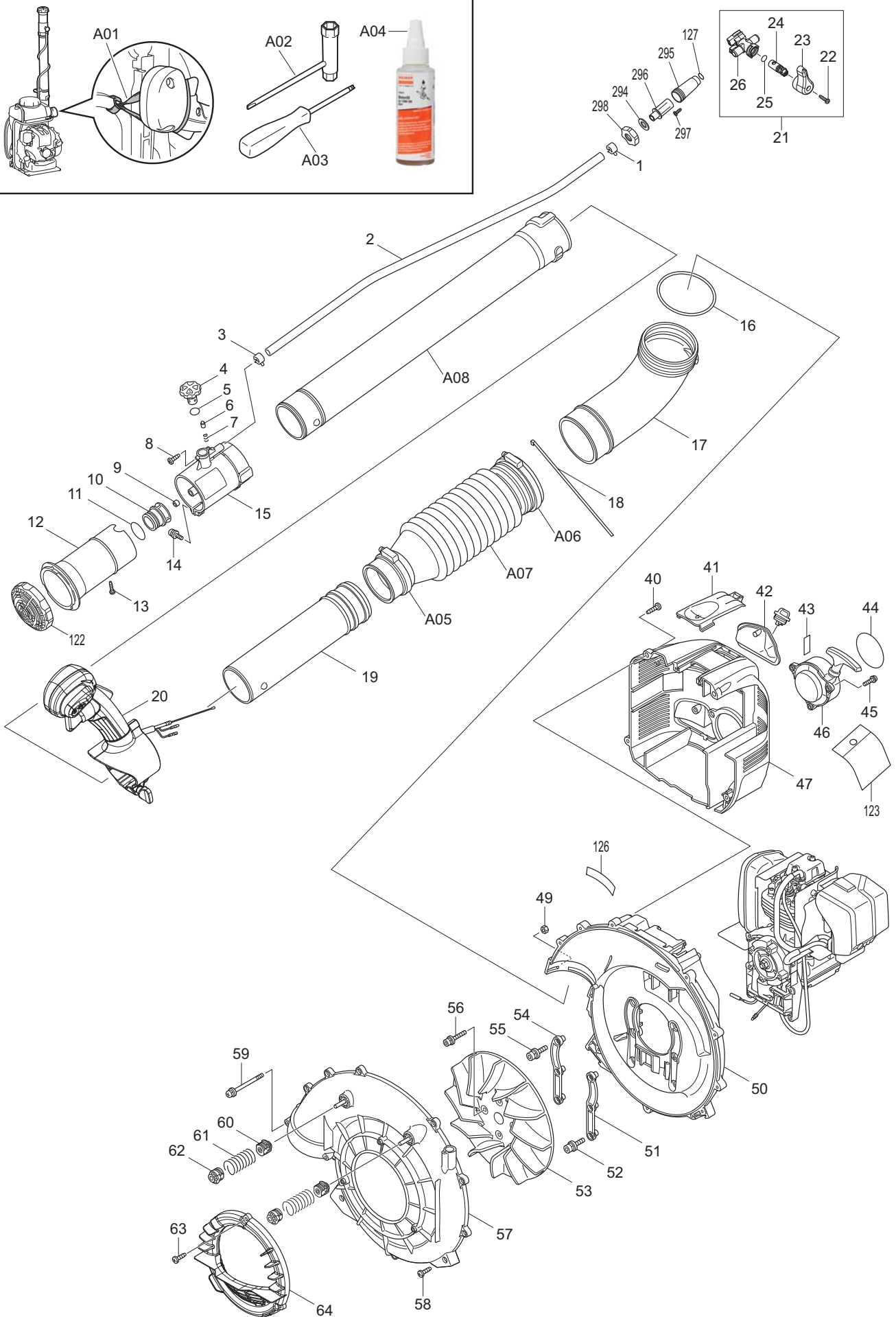
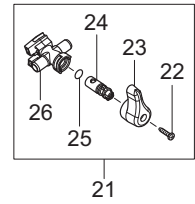
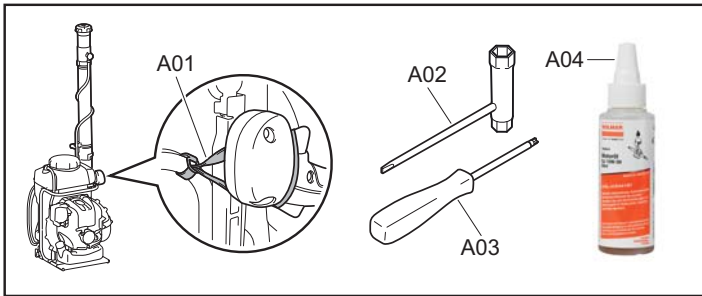
2015-10

SP-7650.4 R

SP-7650.4 R (D, GB)



Seite / Page	Pos.	SP-7650.4 R	Teil-Nr. Part No.	Hinweise Notes	Bezeichnung	Spezifikation Specification	Description
1	1	1	282023-2		SCHLAUCHKLEMME	14	HOSE CLAMP
1	2	1	412110-5		SCHLAUCH	10-750	TUBE
1	3	1	282023-2		SCHLAUCHKLEMME	14	HOSE CLAMP
1	4	1	453505-3		EINSTELLRAD		NOZZLE CAP
1	5	1	213686-3		O-RING	12	O-RING
1	6	1	268288-0		RASTSTIFT	5.5	PIN
1	7	1	234244-2		DRUCKFEDER	3	COMPRESSION SPRING
1	8	1	320266007		GEWINDESCHNEIDSCHRAUBE	3X10	TAPPING SCREW BIND
1	9	1	326198-8		DÜSE	4.5	NOZZLE
1	10	1	453599-8		INJEKTOR	25	SLEEVE
1	11	1	213437-4		O-RING	28	O-RING
1	12	1	455663-1		PRIMÄRDÜSE		TOP ADAPTER
1	13	1	660266045		SCHRAUBE SELBSTSCHNEIDEND	4X20	SCREW
1	14	1	911228-4		KOMBI-SCHRAUBE	M5X18	PAN HEAD SCREW
1	15	1	141921-8		MISCHEINHEIT		NOZZLE ADAPTER COMPLETE
1	16	1	213645-7		O-RING	93	O-RING
1	17	1	412116-3		ROHRBOGEN		ELBOW
1	18	1	453714-4		KABELBINDER		WIRE BAND
1	19	1	377900200		BLASROHR		SWIVEL PIPE COMPL
1	20	1	126579-4		BEDIENUNGSHANDGRIFF KPL.	INC. 270-293	CONTROL LEVER ASS'Y
1	21	1	126580-9		ABSPERRHAHN KPL.	INC. 22-26	COCK ASSEMBLY
1	22	1	660266326		SCHNEIDSCHRAUBE	4X18	SCREW
1	23	1	455657-6		ABSPERRHEBEL		COCK LEVER
1	24	1	455655-0		KÜKEN		COCK
1	25	1	213647-3		O-RING	9	O-RING
1	26	1	455656-8		GRUNDKÖRPER ABSPERRHAHN		COCK BODY
1	40	4	266420-0		SCHNEIDSCHRAUBE	5X20	TAPPING SCREW
1	41	1	381650010		KERZENABDECKUNG		PLUG COVER
1	42	1	382650010		SCHUTZ		OIL GUARD
1	43	1	850A39-7		SCHILD	SERIAL NO.	LABEL
1	44	1	806A89-0		SCHILD	SP-7650.4 R	MODEL NO. LABEL
1	45	3	367911233		FLACHKOPFSCHRAUBE	M5X20	PAN HEAD SCREW
1	46	1	126165-1		ANWERFVORRICHTUNG KPL.	INC. 187-190,193-196,2 61,262	RECOIL STARTER SET
1	47	1	377141984		MOTORGEHÄUSE KPL.		ENGINE COVER CPL.
1	47	1	898343-0		SICHERHEITSAUFKLEBER		CAUTION LABEL
1	49	2	367931202		6KT-MUTTER	M5	HEXAGONAL NUT
1	50	1	453558-2		GEBLÄSEGEHÄUSE	2	VOLUTE CASE
1	51	1	381150030		SOCKEL	R	BASE
1	52	3	367922353		SCHRAUBE	M6X30	HEX. SOCKET HEAD BOLT
1	53	1	377240138		GEBLÄSERAD		IMPELLER
1	54	1	382150020		SOCKEL	L	BASE
1	55	3	367922353		SCHRAUBE	M6X30	HEX. SOCKET HEAD BOLT
1	56	4	266828-8		KOMBI-SCHRAUBE	M6X40	H.S.H.BOLT WITH WR
1	57	1	454669-6		GEBLÄSEGEHÄUSE	1	VOLUTE CASE
1	58	9	266420-0		SCHNEIDSCHRAUBE	5X20	TAPPING SCREW
1	59	2	388360565		FLACHKOPFSCHRAUBE	M5X65	PAN HEAD SCREW
1	60	2	453561-3		DÄMPFER		TANK HOLDER
1	61	2	234247-6		DRUCKFEDER	20	COMPRESSION SPRING
1	62	2	453561-3		DÄMPFER		TANK HOLDER
1	63	3	266420-0		SCHNEIDSCHRAUBE	5X20	TAPPING SCREW
1	64	1	454670-1		SCHUTZABDECKUNG		FAN GUARD
1	122	1	453506-1		SPRÜHGITTER		DIFUSION COVER
1	123	1	367819430		SICHERHEITSAUHÄNGER	DE, FR	CAUTION TAG
1	126	1	805X11-2		ABGASAUFKLEBER		GAS EMISSION APPROVAL LABEL
1	127	1	213686-3		O-RING	12	O-RING
1	294	1	424760-4		DICHTUNG		BLIND PACKING
1	295	1	456173-1		FILTERGEHÄUSE		STRAINER CASE
1	296	1	453559-0		FILTER		JOINT STRAINER
1	297	2	660266429		SCHNEIDSCHRAUBE	3X16	TAPPING SCREW
1	298	1	453616-4		VERSCHLUSSKAPPE		CAP HOSE
1	A01	1	163319-9		HALTEGURT		HAND STRAP
1	A02	1	782237-8		KOMBISCHLÜSSEL		BOX WRENCH



SP-7650.4 R

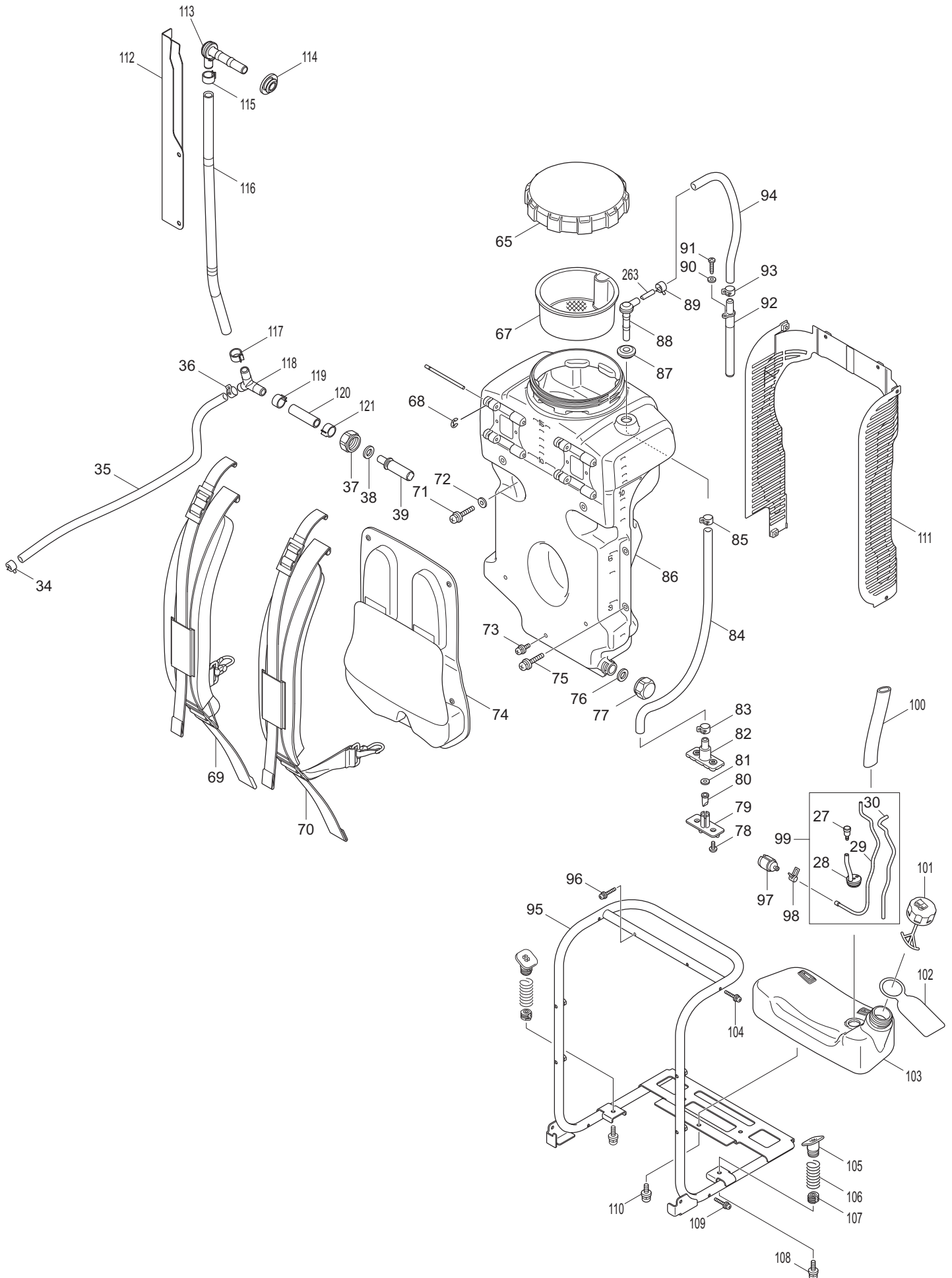
1

Gebläsegehäuse, Zubehör
Volute case, accessories

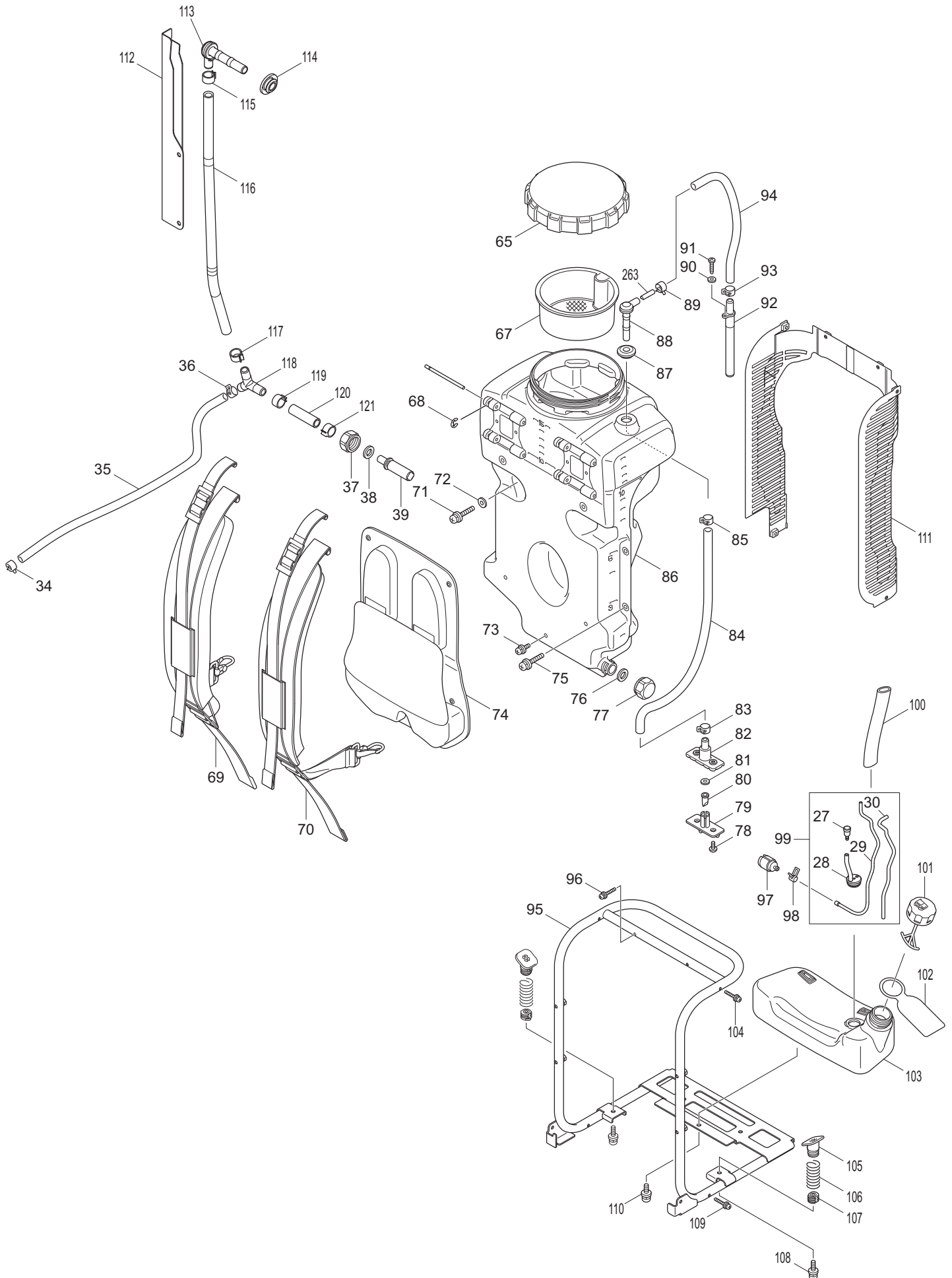
DOLMAR



Seite / Page	Pos.	SP-7650.4 R	Teil-Nr. Part No.	Hinweise Notes	Bezeichnung	Spezifikation Specification	Description
1	A03	1	783019-1		KREUZSCHRAUBENDREHER		DRIVER (CROSS)
1	A04	1	980008220		MOTORENÖL	220 ml	OIL BOTTLE SET
1	A05	4	282024-0		SCHLAUCHKLEMME	76	HOSE CLAMP
1	A06	1	282025-8		SCHLAUCHKLEMME	100	HOSE CLAMP
1	A07	1	377950000		FLEXSCHLAUCH		FLEXIBLE PIPE
1	A08	1	455792-0		BLASROHR, LANG	630	STRAIGHT PIPE



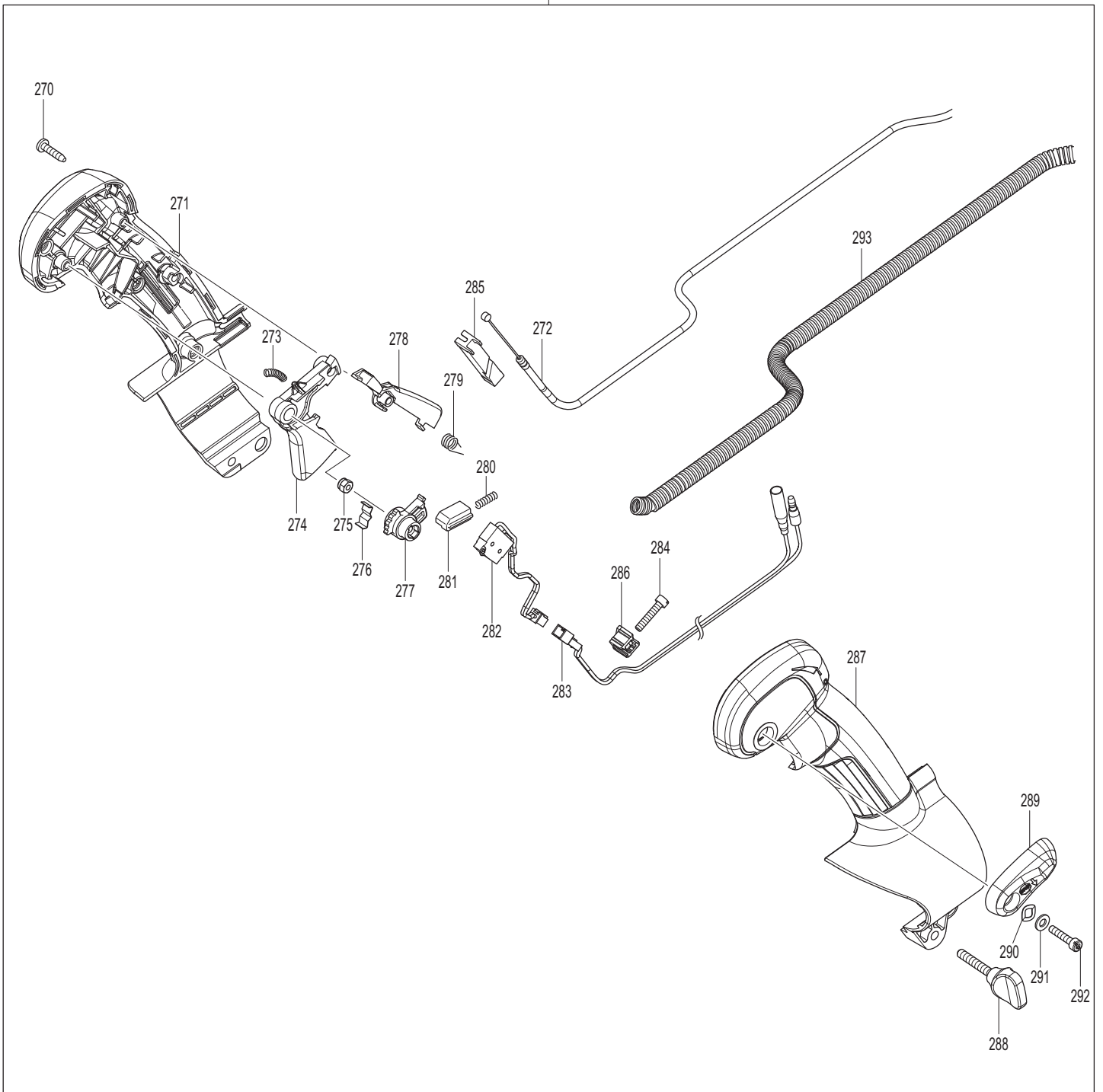
Seite / Page	Pos.	SP-7650.4 R	Teil-Nr. Part No.	Hinweise Notes	Bezeichnung	Spezifikation Specification	Description
2	27	1	320168396		BELÜFTUNGSVENTIL		BREATHER
2	28	1	424505-0		GUMMITÜLLE		GROMMET
2	29	1	412120-2		KRAFTSTOFFSCHLAUCH	3-370	FUEL TUBE
2	30	1	412114-7		KRAFTSTOFFSCHLAUCH	3-370	FUEL TUBE
2	34	1	282023-2		SCHLAUCHKLEMME	14	HOSE CLAMP
2	35	1	412109-0		SCHLAUCH	10-500	TUBE
2	36	1	282023-2		SCHLAUCHKLEMME	14	HOSE CLAMP
2	37	1	453616-4		VERSCHLUSSKAPPE		CAP HOSE
2	38	1	424760-4		DICHTUNG		BLIND PACKING
2	39	1	456172-3		SCHLAUCHNIPPEL		HOSE JOINT
2	65	1	126582-5		TANKDECKEL KPL.		TANK CAP ASSEMBLY
2	67	1	455658-4		FILTER		TANK STRAINER
2	68	4	165213420		SICHERUNGSSCHEIBE	E-4	STOP RING (EXT)
2	69	1	166146-3		SCHULTERGURT L		BAND L
2	70	1	166145-5		SCHULTERGURT R		BAND R
2	71	2	911353-1		KOMBI-SCHRAUBE	M6X30	PAN HEAD SCREW
2	72	2	253804-1		FLACHSCHEIBE	6	FLAT WASHER
2	73	5	367911213		FLACHKOPFSCHRAUBE	M5x12	PAN HEAD SCREW
2	74	1	166144-7		RÜCKENPOLSTER		CUSHION
2	75	4	911353-1		KOMBI-SCHRAUBE	M6X30	PAN HEAD SCREW
2	76	1	424760-4		DICHTUNG		BLIND PACKING
2	77	1	660450520		VERSCHLUSSSCHRAUBE		CAP
2	78	2	266767-2		KOMBI-SCHRAUBE	M5X12	PAN HEAD SCREW
2	79	1	453496-8		VENTILGEHÄUSE UNTEN		MIXING BODY LOWER
2	80	1	424492-3		RÜCKSCHLAGVENTIL		CHECK VALVE
2	81	1	267462-7		FLACHSCHEIBE	10	FLAT WASHER
2	82	1	453495-0		VENTILGEHÄUSE OBEN		MIXING BODY UPPER
2	83	1	282023-2		SCHLAUCHKLEMME	14	HOSE CLAMP
2	84	1	412109-0		SCHLAUCH	10-500	TUBE
2	85	1	282023-2		SCHLAUCHKLEMME	14	HOSE CLAMP
2	86	1	143032-5		TANK KPL.		TANK COMPLETE
2	86	1	806A90-5		SICHERHEITSAUFKLEBER		CAUTION LABEL
2	87	1	424503-4		GUMMITÜLLE		GROMMET
2	88	1	454683-2		SCHLAUCHNIPPEL	1	HOSE JOINT
2	89	1	282023-2		SCHLAUCHKLEMME	14	HOSE CLAMP
2	90	1	924204020		SCHEIBE FÜR SPANNRAD	4X12X0,5	WASHER
2	91	1	660265995		GEWINDESCHNEIDSCHRAUBE	4X18	TAPPING SCREW
2	92	1	453498-4		DRUCKLEITUNG		PRESSURE PIPE
2	93	1	282023-2		SCHLAUCHKLEMME	14	HOSE CLAMP
2	94	1	412108-2		SCHLAUCH	10-300	TUBE
2	95	1	165686-8		TRAGEGESTELL		FRAME COMPLETE
2	96	2	660911148		SCHRAUBE	M4X25	SCREW
2	97	1	377650290		SAUGKOPF		FILTER
2	98	1	367345920		SCHLAUCHKLEMME		HOSE CLAMP
2	99	1	126138-4		SCHLAUCH KPL.	INC. 27-30	TUBE ASSEMBLY
2	100	1	377115986		SCHLAUCH		TUBE
2	101	1	367125472		KRAFTSTOFFTANKDECKEL KPL.		FUEL TANK CAP ASSEMBLY
2	102	1	367810455		HINWEISSCHILD F. KRAFTSTOFFART		CAUTION PLATE
2	103	1	453618-0		KRAFTSTOFFTANK		FUEL TANK
2	104	2	660911148		SCHRAUBE	M4X25	SCREW
2	105	2	453499-2		BEFESTIGUNG FÜR TRAGEGESTELL		FRAME HOLDER
2	106	2	234246-8		DRUCKFEDER	17	COMPRESSION SPRING
2	107	2	453560-5		BEFESTIGUNG UNTEN		LOWER FRAME HOLDER
2	108	2	911333-7		KOMBI-SCHRAUBE	M6X20	PAN HEAD SCREW
2	109	2	660911148		SCHRAUBE	M4X25	SCREW
2	110	3	911313-3		KOMBI-SCHRAUBE	M6X12	PAN HEAD SCREW WITH WR
2	111	1	454684-0		SCHUTZ		GUARD
2	112	1	346745-9		SCHLAUCHABDECKUNG		TUBE COVER
2	113	1	454683-2		SCHLAUCHNIPPEL	1	HOSE JOINT
2	114	1	424503-4		GUMMITÜLLE		GROMMET
2	115	1	282023-2		SCHLAUCHKLEMME	14	HOSE CLAMP
2	116	1	412143-0		SCHLAUCH	10-420	TUBE
2	117	1	282023-2		SCHLAUCHKLEMME	14	HOSE CLAMP
2	118	1	454751-1		SCHLAUCHNIPPEL		HOSE JOINT



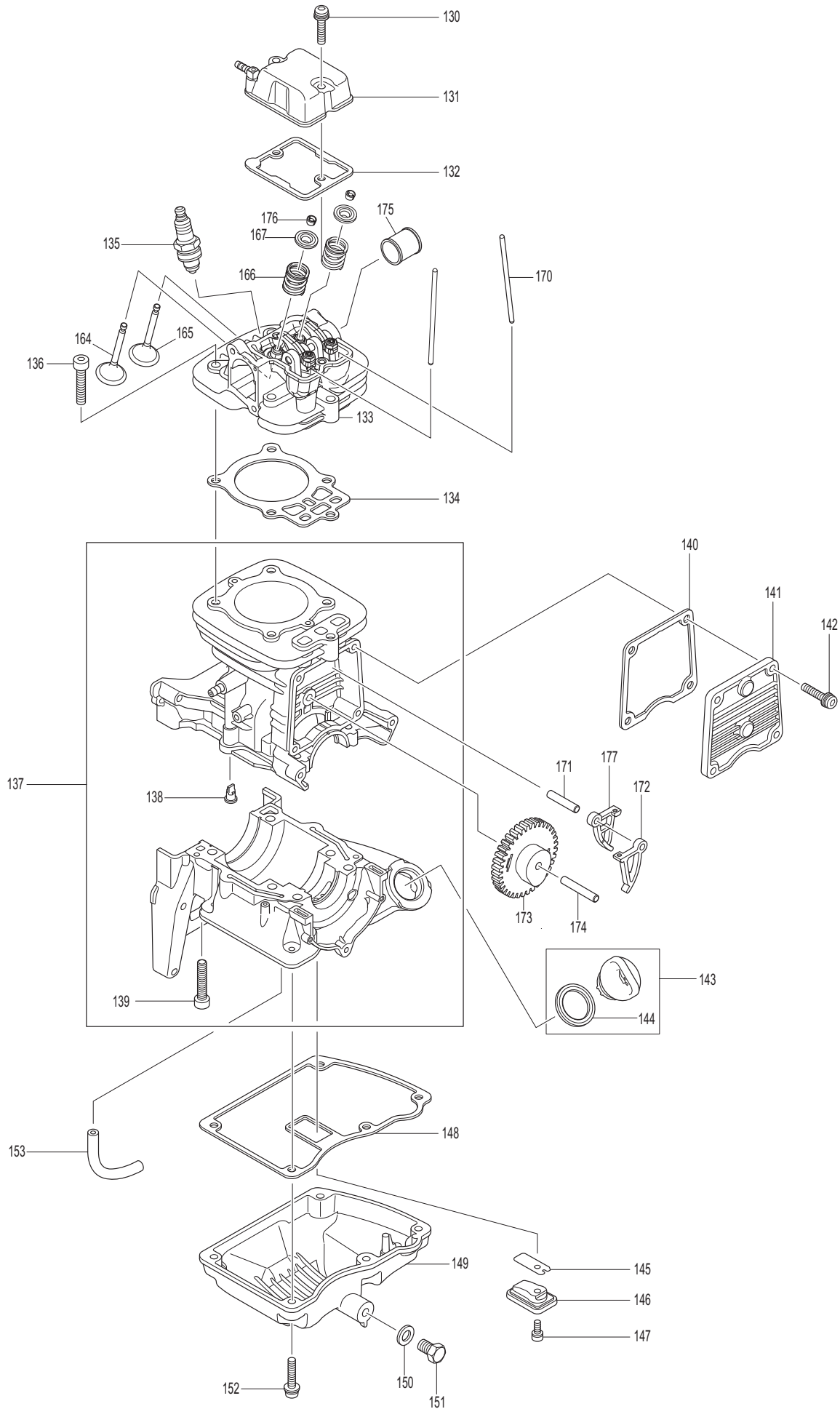


Seite / Page	Pos.	SP-7650.4 R	Teil-Nr. Part No.	Hinweise Notes	Bezeichnung	Spezifikation Specification	Description
2	119	1	282023-2		SCHLAUCHKLEMME	14	HOSE CLAMP
2	120	1	412142-2		SCHLAUCH	10-50	TUBE
2	121	1	282023-2		SCHLAUCHKLEMME	14	HOSE CLAMP
2	263	1	423467-9		SCHAUMGUMMI	12	SPONGE

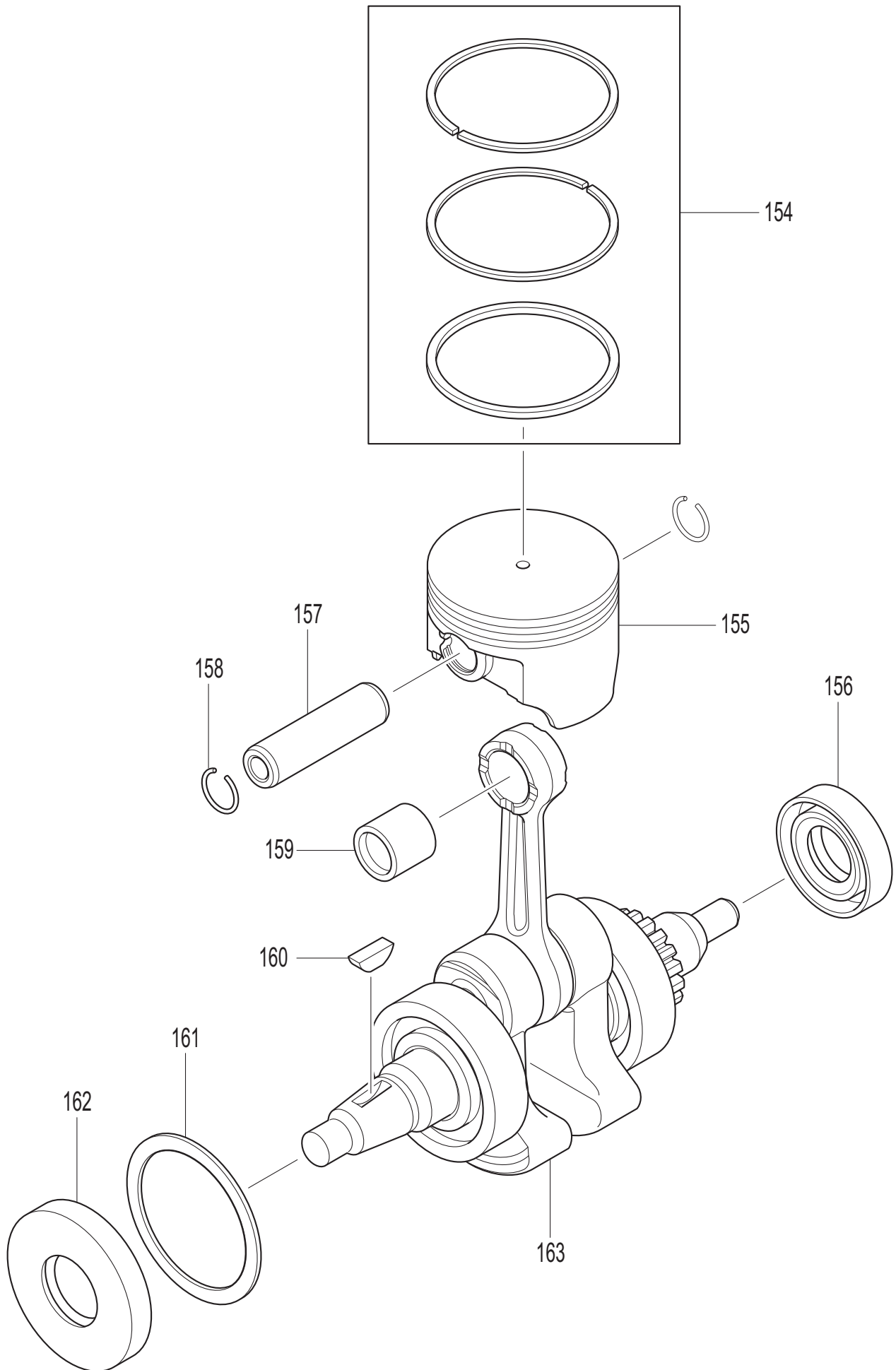
20



Seite / Page	Pos.	SP-7650.4 R	Teil-Nr. Part No.	Hinweise Notes	Bezeichnung	Spezifikation Specification	Description
3	20	1	126579-4		BEDIENUNGSHANDGRIFF KPL.	INC. 270-293	CONTROL LEVER ASS'Y
3	270	5	660266326		SCHNEIDSCHRAUBE	4X18	SCREW
3	271	1	183A32-9		GRIFFSCHALEN, SATZ	INC. 287	LEVER CASE, SET
3	272	1	168843-7		BOWDENZUG		CONTROL CABLE
3	273	1	231469-9		DRUCKFEDER	4	COMPRESSION SPRING
3	274	1	455648-7		GASHEBEL		THROTTLE LEVER
3	275	1	252126-6		6KT-SICHERUNGSMUTTER	M4-7	HEX. LOCKING NUT
3	276	1	232264-0		BLATTFEDER		LEAF SPRING
3	277	1	455651-8		VERBINDUNGSSTÜCK		THROTTLE LINK
3	278	1	455649-5		EINSCHALTSPERRE		LOCK-OFF-LEVER
3	279	1	367233541		TORSIONSFEDER	7	TORSION SPRING
3	280	1	231469-9		DRUCKFEDER	4	COMPRESSION SPRING
3	281	1	455652-6		ANSCHLAG		STOPPER
3	282	1	638642-6		SCHALTEREINHEIT		SWITCH UNIT
3	283	1	632C07-2		KABELSATZ		LEAD UNIT
3	284	1	266935-7		INNEN-6KT-SCHRAUBE	M4X20	HEX. SOCKET HEAD BOLT
3	285	1	455653-4		AUFNAHME FÜR BOWDENZUG		CABLE HOLDER
3	286	1	455654-2		REGLER		ADJUSTER
3	287	1	183A32-9		GRIFFSCHALEN, SATZ	INC. 271	LEVER CASE, SET
3	288	1	265762-9		FESTSTELLSCHRAUBE	M5X30	THUMB SCREW
3	289	1	455650-0		STOPPHEBEL		LEVER
3	290	1	253903-9		WELLENSCHEIBE	6	WAVE WASHER
3	291	1	267010-2		FLACHSCHEIBE	5	FLAT WASHER
3	292	1	266935-7		INNEN-6KT-SCHRAUBE	M4X20	HEX. SOCKET HEAD BOLT
3	293	1	456235-5		FALTENSCHLAUCH		CORRUGATED TUBE

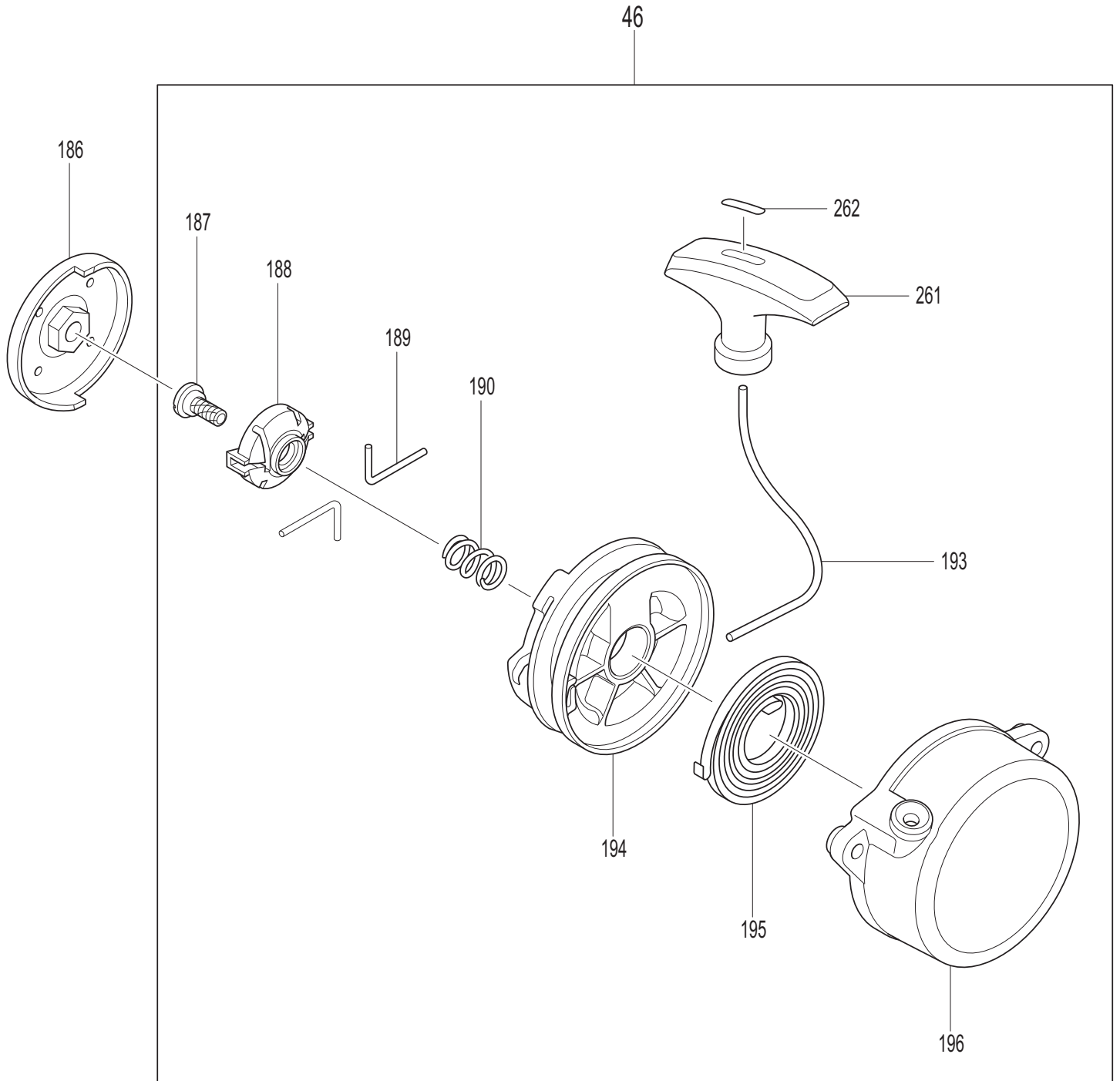


Seite / Page	Pos.	SP-7650.4 R	Teil-Nr. Part No.	Hinweise Notes	Bezeichnung	Spezifikation Specification	Description
4	130	2	381905957	=> 2014	SCHRAUBE KPL.	M5x30	H.S.H.BOLT WITH WR
4	130	2	922253-0	2015 =>	SCHRAUBE KPL.	M5x30	H.S.H.BOLT WITH WR
4	131	1	141771-1		ABDECKUNG FÜR KIPPHEBEL		ROCKER COVER
4	132	1	377150090		DICHTUNG, ABDECKUNG F.KIPPHEBEL		ROCKER COVER GASKET
4	133	1	377142771		ZYLINDERKOPF KPL.	INC.98,99	CYLINDER HEAD CPL.
4	134	1	320442167		DICHTUNG		CYLINDER HEAD GASKET
4	135	1	965603030		ZÜNDKERZE	NGK CMR6A	SPARK PLUG
4	136	5	377906967		INNEN-6KT-SCHRAUBE	M6X35	HEX. SOCKET HEAD BOLT
4	137	1	382100700		ZYLINDERBLOCK-SATZ	INC. 138,139	CYLINDER BLOCK SET
4	138	2	367424201		RÜCKSCHLAGVENTIL		CHECK VALVE
4	139	6	381922352		INNEN-6KT-SCHRAUBE	M6X30	HEX. SOCKET HEAD BOLT
4	140	1	320442168		DICHTUNG FÜR NOCKENRAD		CAM GEAR GASKET
4	141	1	320318725		ABDECKUNG FÜR NOCKENRAD		CAMGEAR COVER
4	142	4	367905953		SCHRAUBE	M5X16(W,SW)	SOCKET HEAD BOLT
4	143	1	377600500		ÖLTANKVERSCHLUSS	INC. 144	OIL CAP ASSY
4	144	1	377322998		DICHTUNG		GASKET
4	145	1	367346083		EINLASSMEMBRAN (REEDVALVE)		LEAD VALVE
4	146	1	368150130		STOPPER FÜR REEDVALVE		RETAINER PLATE
4	147	1	367904998		SCHRAUBE	M4X10	SOCKET HEAD BOLT
4	148	1	368650010		DICHTUNG		OIL CASE GASKET
4	149	1	377650000		ÖLWANNE		OIL CASE
4	150	1	320346452		DICHTUNG		GASKET
4	151	1	377660812		6KT-SCHRAUBE	M8x12	HEX. BOLT
4	152	5	367905939	=> 2014	INNEN-6KT-SCHRAUBE	M5X25	SOCKET HEAD BOLT
4	152	5	922243-3	2015 =>	INNEN-6KT-SCHRAUBE	M5X25	HEX. SOCKET HEAD BOLT
4	153	1	377110996		SCHLAUCH		TUBE
4	164	1	388331964		EINLASSVENTIL		INTAKE VALVE
4	165	1	388331965		AUSLASSVENTIL		EXHAUST VALVE
4	166	2	368234212		DRUCKFEDER	11	COMPRESSION SPRING
4	167	2	388331966		FEDERTELLER		SPRING RETAINER
4	170	2	377256526		STÖßELSTANGE		PUSH ROD
4	171	1	320256186		STIFT	5	PIN
4	172	1	368313266		NOCKENHEBEL	L	CAM LIFTER
4	173	1	383300200		NOCKENRAD KPL.		CAMGEAR ASSY
4	174	1	367256200		STIFT	5	PIN
4	175	1	377331937		DISTANZBUCHSE		EXHAUST PORT SPACER
4	176	4	388331967		SPLINT		COTTER
4	177	1	377313267		NOCKENHEBEL		CAM LIFTER





Seite / Page	Pos.	SP-7650.4 R	Teil-Nr. Part No.	Hinweise Notes	Bezeichnung	Spezifikation Specification	Description
5	154	1	368200300		KOLBENRING-SATZ		PISTON RING SET
5	155	1	388318726		KOLBEN		PISTON
5	156	1	320213599		ÖLDICHTUNG	17	OIL SEAL
5	157	1	388250070	=> 2014	KOLBENBOLZEN		PISTON PIN
5	157	1	257344-1	2015 =>	KOLBENBOLZEN		PISTON PIN
5	158	2	320233995		SPRENGRING	12	SPRING RING
5	159	1	377012994		ROLLENLAGER		NEEDLE ROLLER BEARING
5	160	1	377304995		SCHEIBENFEDER		WOODRUFF KEY
5	161	1	320267448		FLACHSCHEIBE	41	FLAT WASHER
5	162	1	320213598		ÖLDICHTUNG	(L)	OIL SEAL
5	163	1	126576-0		KURBELWELLE KPL.		CRANKSHAFT ASS'Y

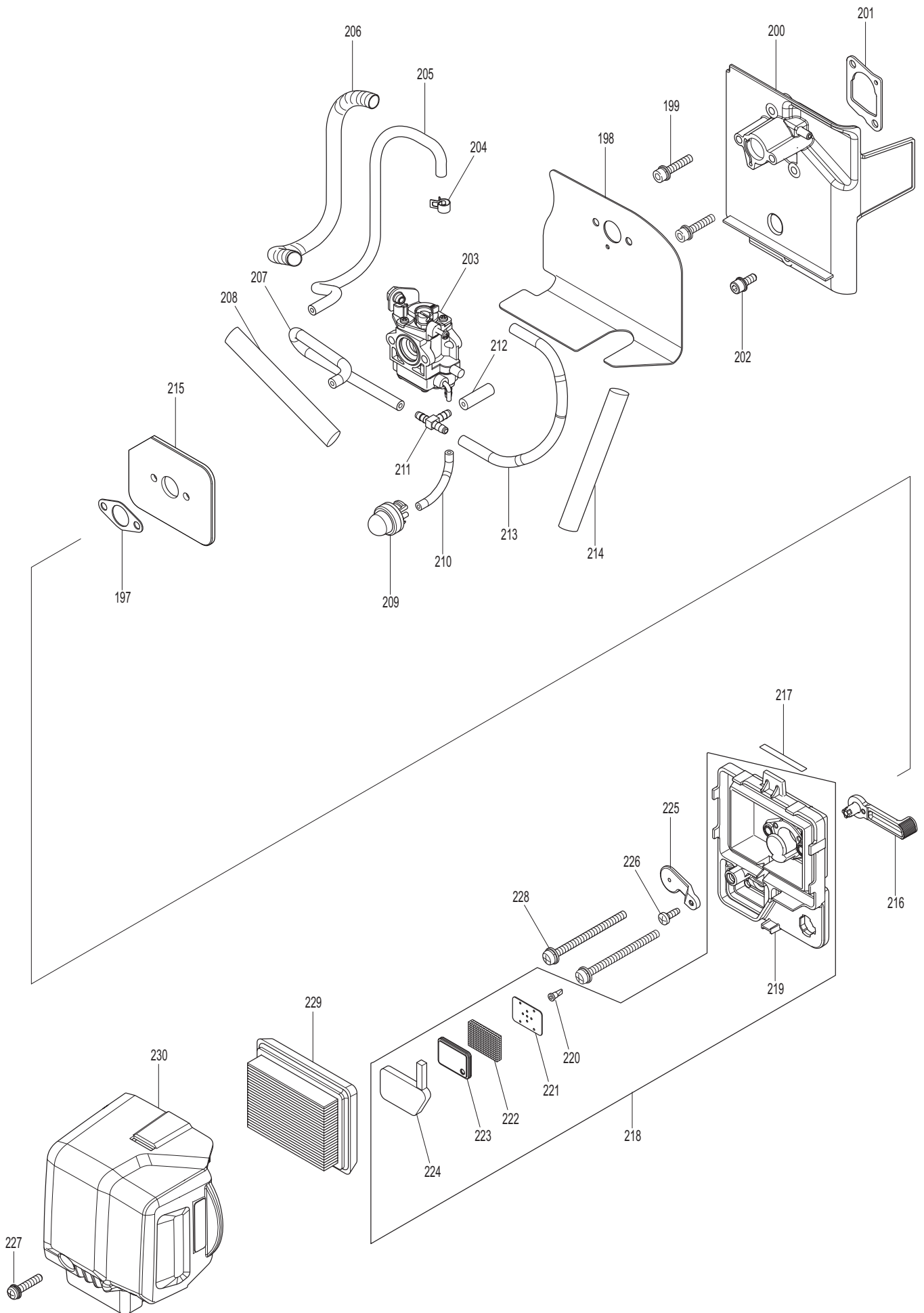


SP-7650.4 R

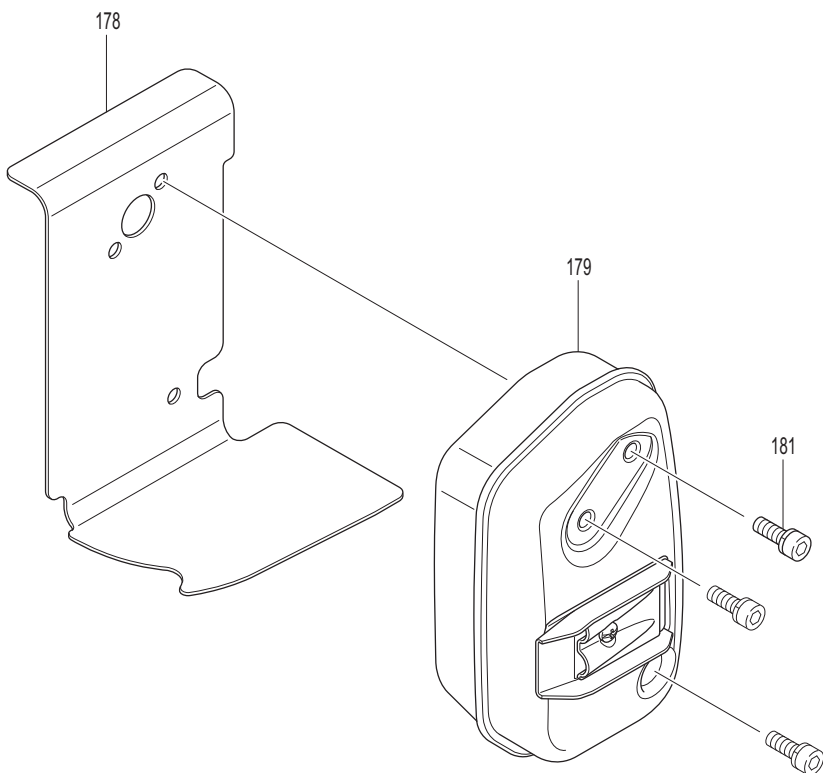
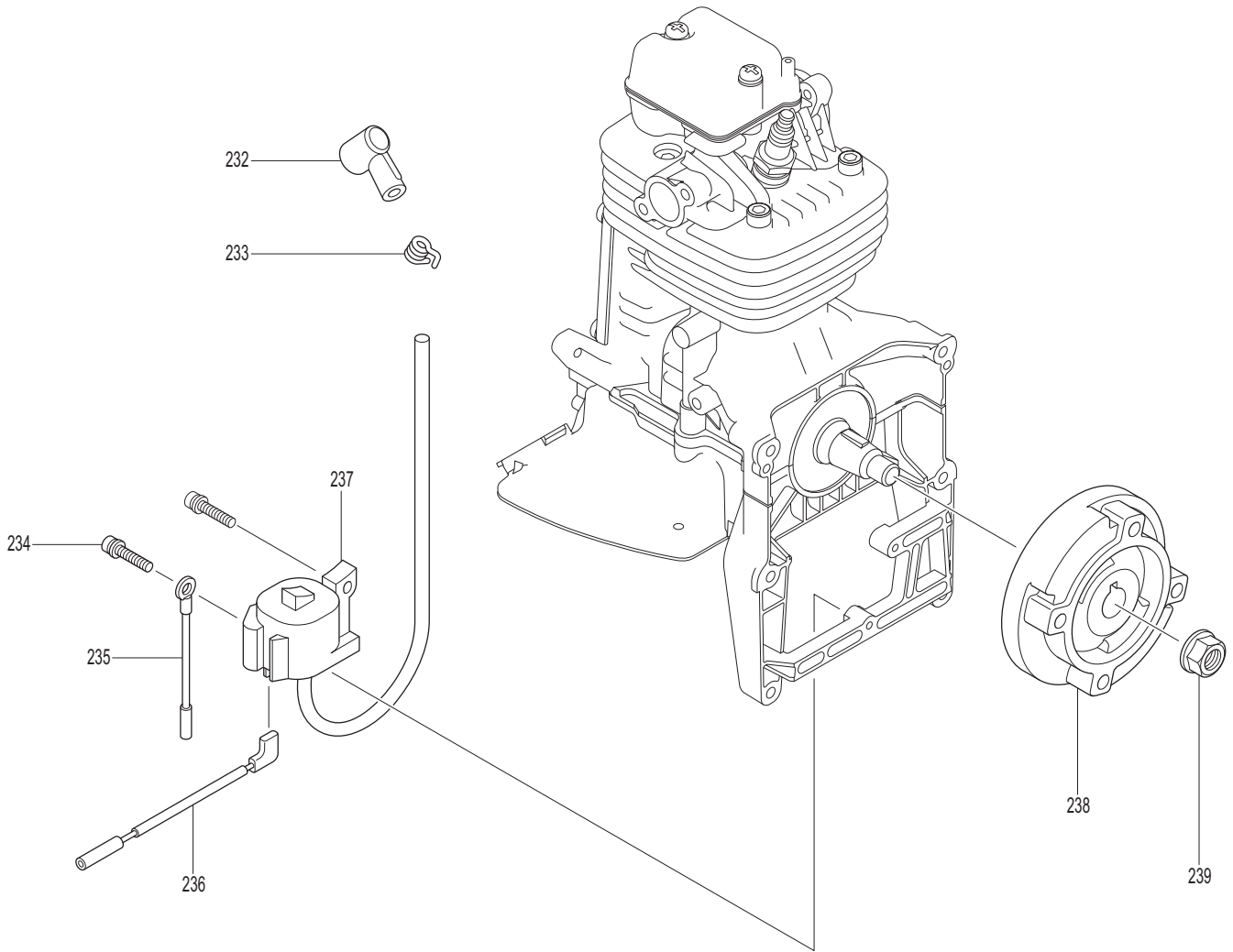
6

Anwerfvorrichtung kpl.
Starter cpl.

Seite / Page	Pos.	SP-7650.4 R	Teil-Nr. Part No.	Hinweise Notes	Bezeichnung	Spezifikation Specification	Description
6	46	1	126165-1		ANWERFVORRICHTUNG KPL.	INC. 187-190,193-196,2 61,262	RECOIL STARTER SET
6	186	1	382550000		STARTERRAD		PULLEY
6	187	1	367266585		BLECHSCHRAUBE	5X12	TAPPING SCREW
6	188	1	377500204		STARTERRAD		STARTER WHEEL
6	189	2	377500205		MITNEHMERBÜGEL		SWING ARM
6	190	1	377500203		FEDER		FRICTION SPRING
6	193	1	377444043		ANWERFSEIL		STARTER ROPE
6	194	1	377500202		SEILTROMMEL		REEL
6	195	1	377504003		RÜCKHOLFEDER		SPIRAL SPRING
6	196	1	141649-8		STARTERGEHÄUSE KPL.		STARTER CASE COMPLETE
6	261	1	383500102		ANWERFGRIF		STARTER KNOB
6	262	1	388500103		SCHEIBE		STOPPER



Seite / Page	Pos.	SP-7650.4 R	Teil-Nr. Part No.	Hinweise Notes	Bezeichnung	Spezifikation Specification	Description
7	197	1	388350420		DICHTUNG		GASKET
7	198	1	423438-6		DICHTUNG		GASKET, CARBURETOR
7	199	2	374266749		SCHRAUBE	M5X25 (WR)	SOCKET HEAD BOLT
7	200	1	141670-7		ZWISCHENFLANSCH		INSULATOR COMPLETE
7	201	1	377162333		DICHTUNG		INSULATOR GASKET
7	202	1	367905949		SCHRAUBE	M5X14 (W,SW)	S. H. BOLT
7	203	1	168725-3		VERGASER	INC. 240-246,248-251,2 53-259	CARBURETOR
7	204	1	282027-4		SCHLAUCHKLEMME	D 6,8 / 7,5	HOSE CLAMP
7	205	1	412134-1		SCHLAUCH	3-210	TUBE
7	206	1	454190-5		FALTENSCHLAUCH	160	CORRUGATED TUBE
7	207	1	377113992		SCHLAUCH	3-130	TUBE
7	208	1	377412123		SCHUTZSCHLAUCH	10-110	PROTECTION TUBE
7	209	1	010155011		KRAFTSTOFFPUMPE	PRIMER	PRIMER
7	210	1	412112-1		SCHLAUCH	3-60	TUBE
7	211	1	320452952		SCHLAUCHNIPPEL		HOSE JOINT
7	212	1	377102993		SCHLAUCH	3-25	TUBE
7	213	1	377412122		SCHLAUCH	3-240	TUBE
7	214	1	377412124		SCHUTZSCHLAUCH	10-220	PROTECTION TUBE
7	215	1	346582-1		ZWISCHENPLATTE	31	PLATE
7	216	1	453502-9		CHOKEHEBEL		CHOKE LEVER
7	217	1	814P65-0		SCHILD	SERIAL NO.	LABEL
7	218	1	126149-9		LUFTFILTERBODEN KPL.	INC. 219-224	AIR CLEANER PLATE ASS'Y
7	219	1	453501-1		LUFTFILTERBODEN		AIR CLEANER PLATE
7	220	1	367424316		RÜCKSCHLAGVENTIL		CHECK VALVE
7	221	1	367162325		DICHTUNG		SEPARATOR GASKET
7	222	1	367352013		NETZGEWEBE		SEPARATOR NET
7	223	1	367162322		ANSCHLAG		SEPARATOR STOPPER
7	224	1	367162324		SEPARATOR		SEPARATOR PLATE
7	225	1	388350170		CHOKEKLAPPE		CHOKE PLATE
7	226	1	367266427		SCHNEIDSCHRAUBE	4X12	TAPPING SCREW
7	227	1	660911243		FLACHKOPFSCHRAUBE	M5x25	PAN HEAD SCREW
7	228	2	911293-3		KOMBI-SCHRAUBE	M5X70	PAN HEAD SCREW
7	229	1	367442181		LUFTFILTER		ELEMENT AIR CLEANER
7	230	1	141525-6		LUFTFILTERDECKEL KPL.		AIR CLEANER COVER COMPLETE
7	230	1	898350-3		HINWEISSCHILD		INDICATION LABEL



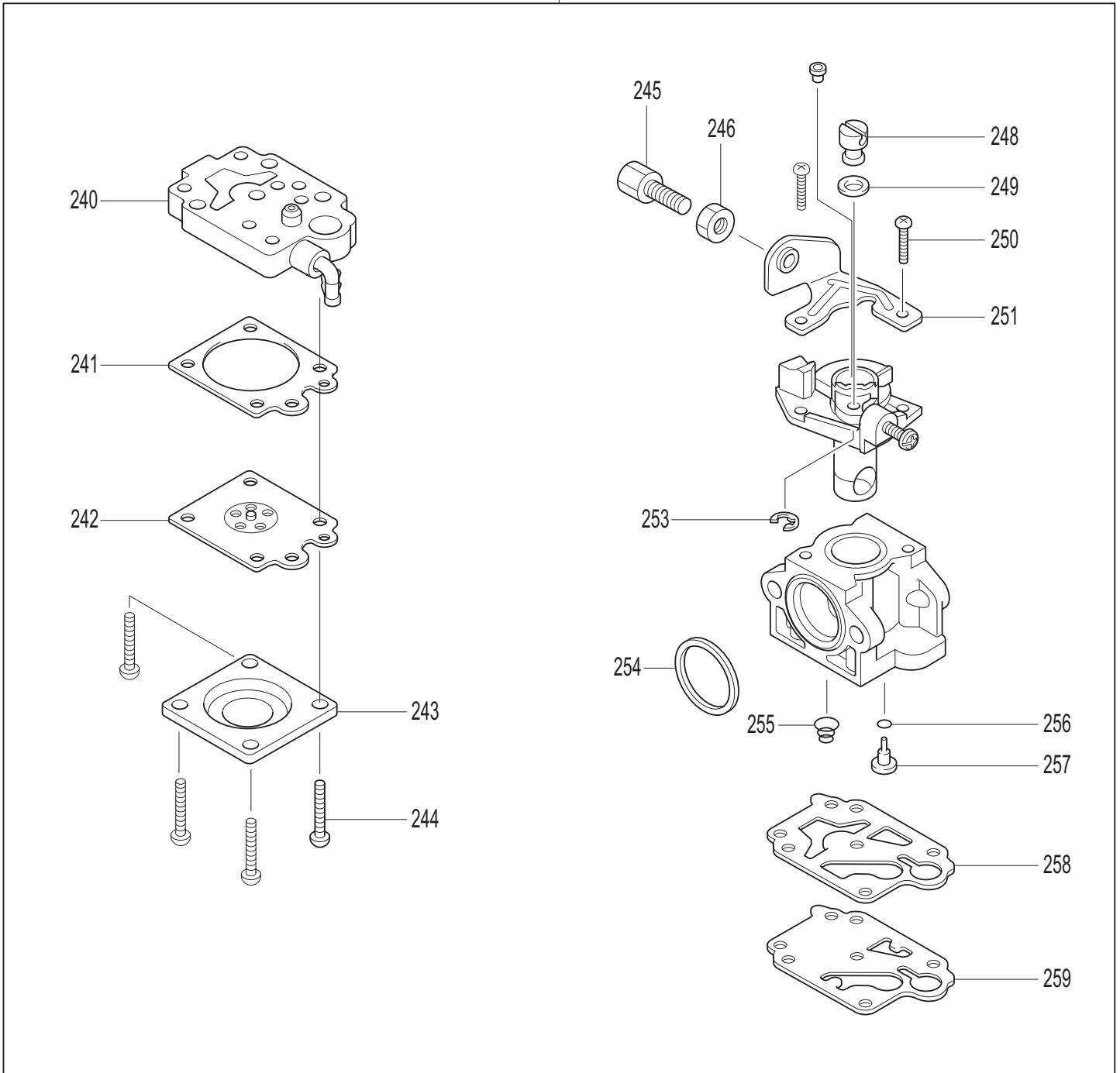
SP-7650.4 R

8

Zünder, Schalldämpfer
Ignition coil, muffler

Seite / Page	Pos.	SP-7650.4 R	Teil-Nr. Part No.	Hinweise Notes	Bezeichnung	Spezifikation Specification	Description
8	178	1	346682-7		DICHTUNG SCHALLDÄMPFER		MUFFLER GASKET
8	179	1	377300103		SCHALLDÄMPFER		EXHAUST MUFFLER
8	181	3	377266771		SCHRAUBE	M6X18	SOCKET HEAD BOLT
8	232	1	367424105		ZÜNDKERZENSTECKER		SPARK PLUG CAP
8	233	1	367324891		STECKERKAPPENFEDER		PLUG CAP SPRING
8	234	2	388904997		INNEN-6KT-SCHRAUBE	M4X20	SOCKET HEAD BOLT
8	235	1	381550020		KABEL		WIRE
8	236	1	388638710		KABEL		LEAD WIRE
8	237	1	377700101		ZÜNDANKER		IGNITION COIL
8	238	1	377700102		POLRAD CPL.		FLYWHEEL CPL.
8	239	1	320264054		BUNDMUTTER	M10	FLANGE NUT

203



SP-7650.4 R

9

Vergaser
Carburetor

Seite / Page	Pos.	SP-7650.4 R	Teil-Nr. Part No.	Hinweise Notes	Bezeichnung	Spezifikation Specification	Description
9	203	1	168725-3		VERGASER	INC. 240-246,248-251,2 53-259	CARBURETOR
9	240	1	141672-3		PUMPENKÖRPER KPL.		PUMP BODY ASS'Y
9	240	1	367352010		SIEB		INLET SCREEN
9	241	1	388600413		DICHTUNG		GASKET
9	242	1	367168620		STEUERMEMBRAN		METERING DIAPHRAGM
9	243	1	320021158		ABDECKUNG		COVER
9	244	4	320096325		SCHRAUBE		SCREW
9	245	1	381600801		EINSTELLSCHRAUBE		CABLE ADJUST SCREW
9	246	1	381600545		MUTTER		CABLE ADJUST NUT
9	248	1	367325922		NOCKEN		SWIVEL
9	249	1	367413140		SCHEIBE		WASHER
9	250	2	381600124		SCHRAUBE		THROTTLE COLLAR SCREW
9	251	1	381605202		GASZUGHALTER		CABLE BRACKET
9	253	1	367257964		SICHERUNGSRING	E-3	STOP RING
9	254	1	381601802		O-RING		RING PACKING
9	255	1	367234183		DRUCKFEDER	5-9	CONICAL COMPRESSION SPRING
9	256	1	367213538		O-RING	2	O RING
9	257	1	326243-9		DÜSE		JET
9	258	1	367442155		PUMPENDICHTUNG		PUMP GASKET
9	259	1	367168575		PUMPENMEMBRAN		PUMP DIAPHRAGM

- | | |
|----------|---|
| 1 | Gebläsegehäuse, Zubehör
Volute case, accessories |
| 2 | Tragegestell, Tank
Frame, tank |
| 3 | Bedienungshandgriff kpl.
Control lever ass'y |
| 4 | Zylinder, Kurbelgehäuse
Cylinder, crankcase |
| 5 | Kurbelwelle, Kolben
Crankshaft, piston |
| 6 | Anwerfvorrichtung kpl.
Starter cpl. |
| 7 | Luftfilter
Air filter |
| 8 | Zünder, Schalldämpfer
Ignition coil, muffler |
| 9 | Vergaser
Carburetor |

	Zeichenerklärung	Key to symbols
=> 1999999 2000000 => 2003.04 => TI 2003/07 Acc. = { m Corr.	Produktion bis Serien-Nr. Neues Teil ab Serien-Nr. Neues Teil ab Jahr / Monat Siehe Technische Information Jahr / Nr. Zubehör (nicht im Lieferumfang) Keine Serienausführung, jedoch verwendbar Beinhaltet Positions-Nr. Meterware Druckfehlerberichtigung	Production to serial number New part from serial number New part from Year / Month See Technical Information Year / No. Accessories (not included in the delivery inventory) No standard execution, may be used Contains item number Sold by the meter Error correction
	Änderungen vorbehalten	Specifications subject to change without notice