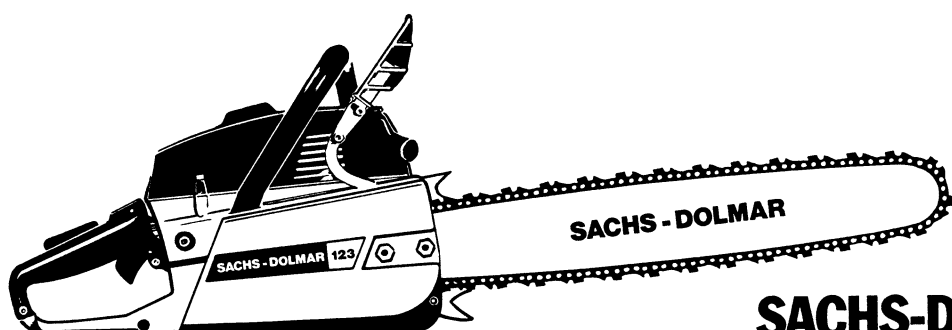
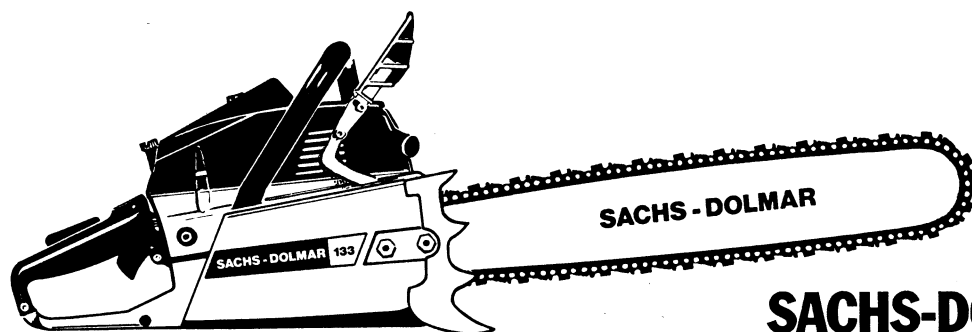


Ersatzteilliste
Spare Parts List
Liste de pièces détachées
Lista de piezas de repuesto

6/87



SACHS-DOLMAR 123

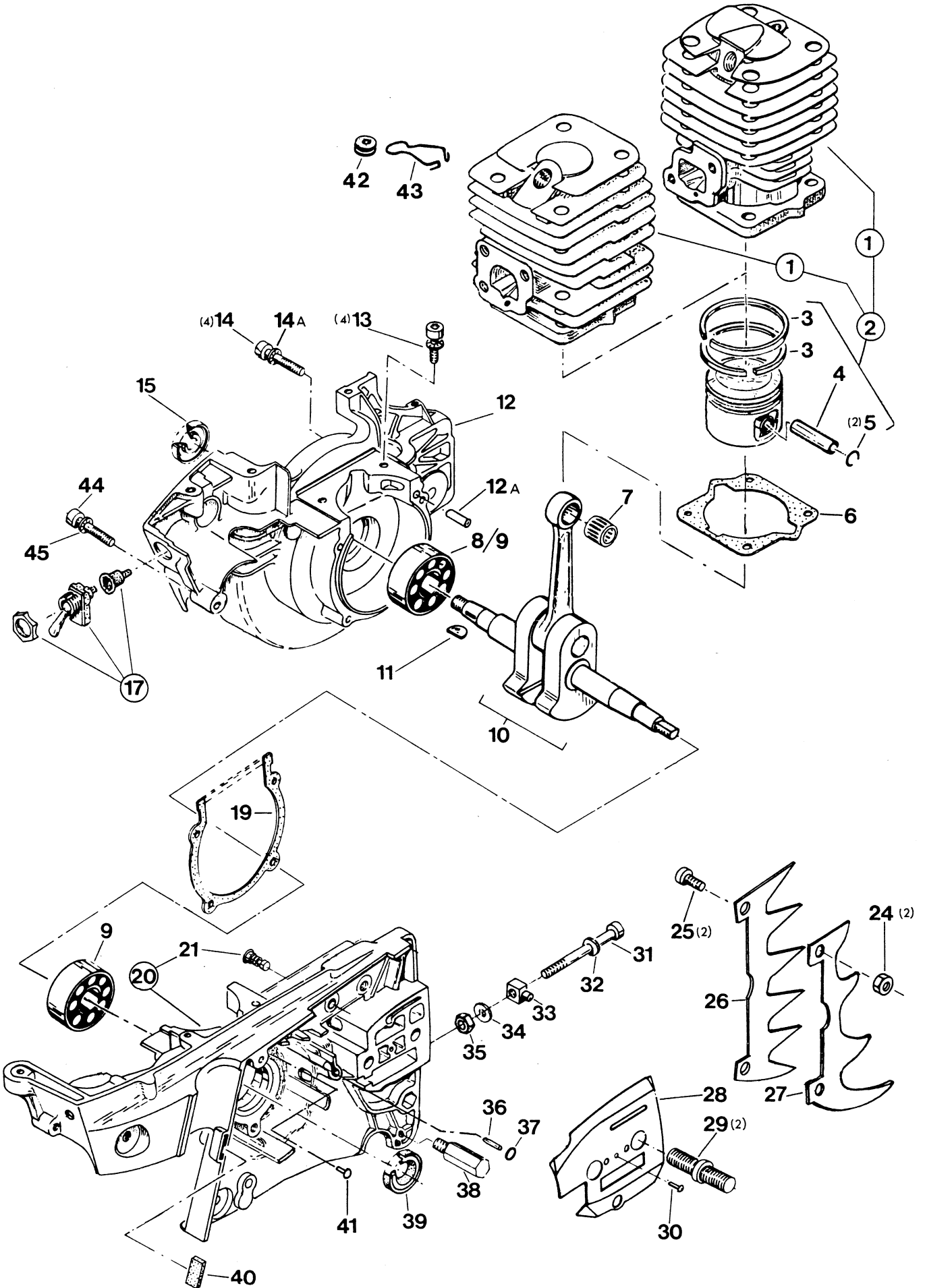


SACHS-DOLMAR 133
SACHS-DOLMAR 133 super
SACHS-DOLMAR 143

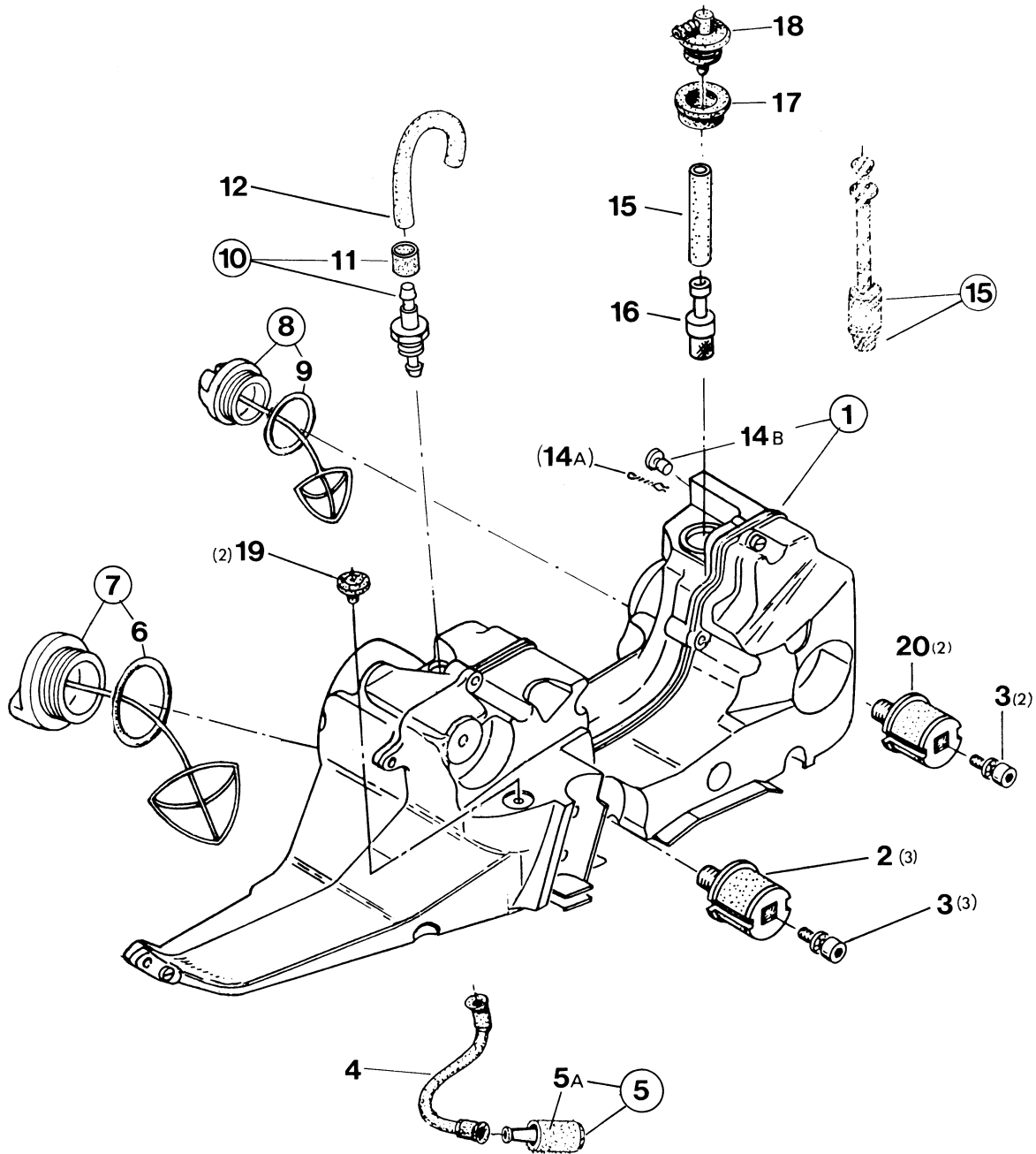
DOLMAR



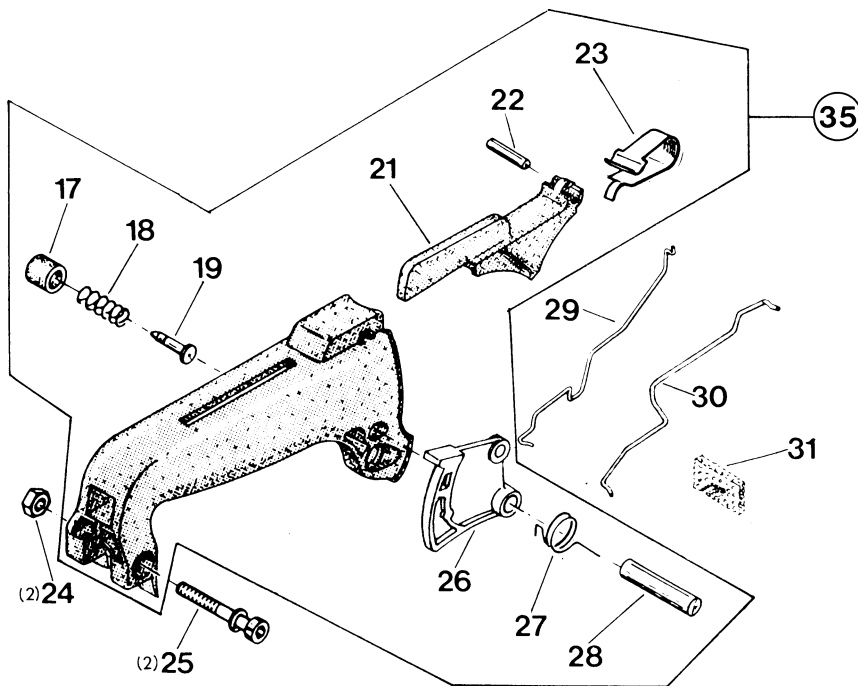
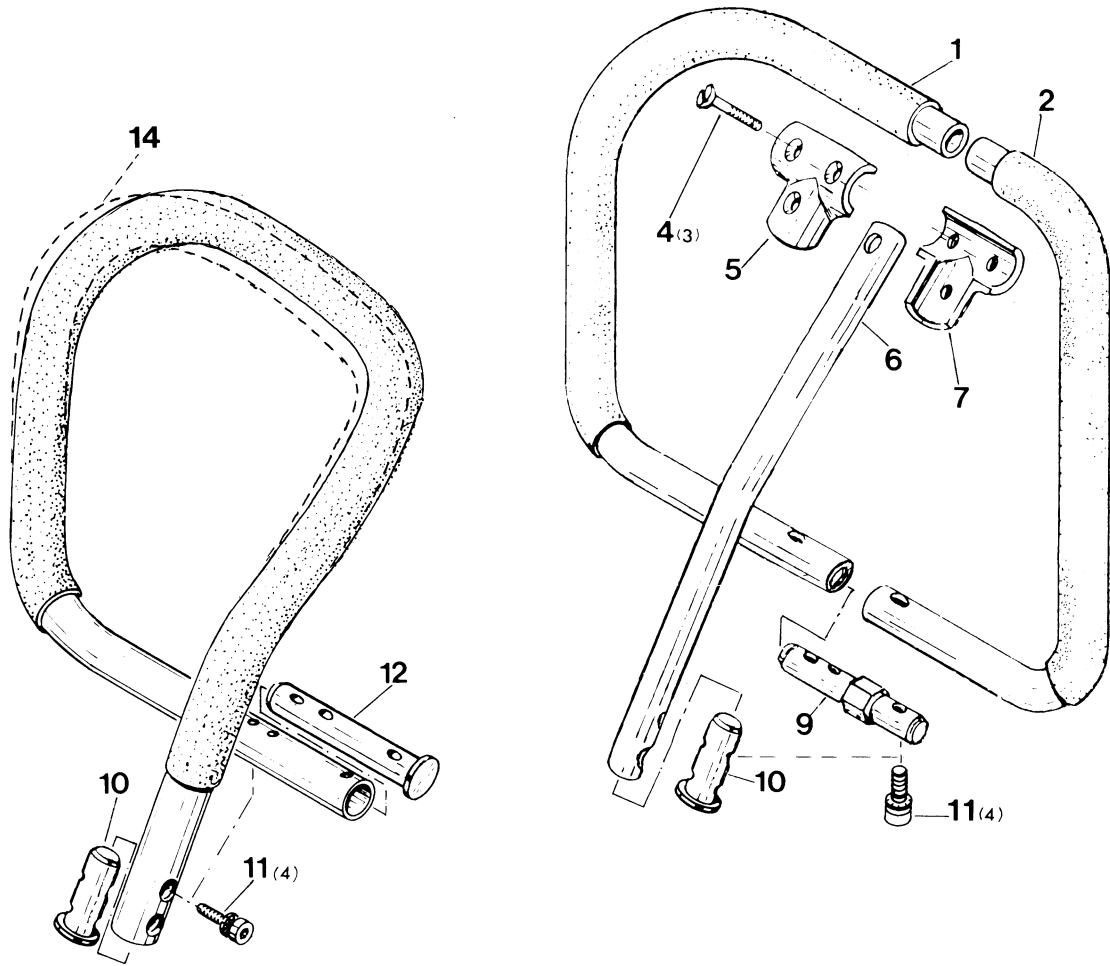
995 700 057 (D, GB, F, E)



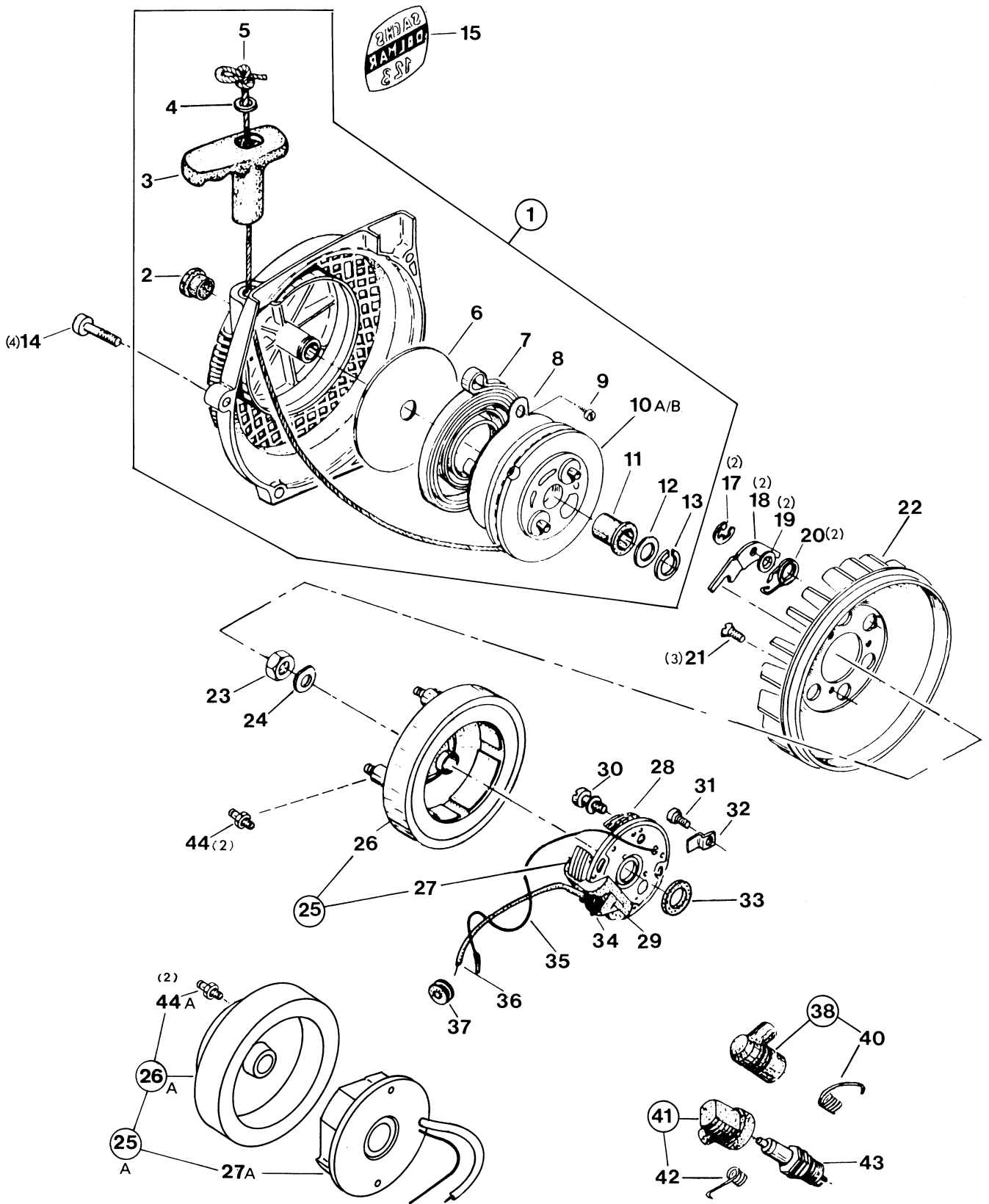
2		Kurbelgehäuse und Zylinder, kpl. Crankcase and cylinder, assy. Carter et cylindre, compl. Cárter cigüeñal y cilindro, cpl.					Typ/ Model			
		123	123	133 Super	143	Anz. Qty. Qté. Cdad.				
Pos.	Teil-Nr. Part No. No. de pieza	Änder. Alterat. Modif. Modif.	Benennung	Description	Désignation	Nominación				
1	123 130 000	GE	Zylinder mit Kolben, kpl.	Cylinder and piston, assy.	Cylindre et piston, cpl.	Cilindro y pistón cpl.	1			
1	133 130 001		Zylinder mit Kolben, kpl.	Cylinder and piston, assy.	Cylindre et piston, cpl.	Cilindro y pistón cpl.	1			
1	957 130 100		Zylinder mit Kolben, kpl.	Cylinder and piston, assy.	Cylindre et piston, cpl.	Cilindro y pistón cpl.	1			
1	133 130 200		Zylinder mit Kolben, kpl.	Cylinder and piston, assy.	Cylindre et piston, cpl.	Cilindro y pistón cpl.	1	1		
1	031 130 000		Zylinder mit Kolben, kpl.	Cylinder and piston, assy.	Cylindre et piston, cpl.	Cilindro y pistón cpl.				1
2	122 132 100		Kolben A/B kpl.	Piston A/B assy.	Piston A/B cpl.	Pistón A/B cpl.	1			
2	133 132 003		Kolben A/B kpl.	Piston A/B assy.	Piston A/B cpl.	Pistón A/B cpl.	1			
2	133 132 200		Kolben A/B kpl.	Piston A/B assy.	Piston A/B cpl.	Pistón A/B cpl.	1	1		
2	031 132 000		Kolben A/B kpl.	Piston A/B assy.	Piston A/B cpl.	Pistón A/B cpl.				1
3	123 132 020		Kolbenring	Piston ring	Ségment de piston	Segment de pistón	2			
3	133 132 040		Kolbenring	Piston ring	Ségment de piston	Segment de pistón	2	2		
3	031 132 040	Kolbenring ø 55 x 1,5	Piston ring	Ségment de piston	Segment de pistón				2	
4	122 132 170	Kolbenbolzen	Piston pin	Axe de piston	Perno de pistón	1				
4	133 132 020	Kolbenbolzen	Piston pin	Axe de piston	Perno de pistón	1	1			
4	031 132 020	Kolbenbolzen	Piston pin	Axe de piston	Perno de pistón				1	
5	119 132 060	Sprengring C12x1	Spring ring	Anneau ressort	Anillo elástico	2	2	2	2	
6	965 521 022	Dichtung	Gasket	Joint	Junta	1	1	1	1	
7	962 210 015	Nadelkäfig 12/16x13	Needle cage	Cage à aiguilles	Jaula de agujas	1	1	1	1	
8	960 102 173	S2/83 Kugellager 6203 C4	Ball bearing	Roulement à billes	Rodamiento	1				
9	960 602 173	S21/84 Rollenlager	Roller bearing	Roulement à rouleaux	Rodamiento	1	1	1	1	
10	123 120 002	S29/85	Kurbelwelle	Crankshaft	Vilebrequin	Cigüeñal	1	1		
10	133 120 301		Kurbelwelle	Crankshaft	Vilebrequin	Cigüeñal	1	1	1	
10	031 120 000		Kurbelwelle	Crankshaft	Vilebrequin	Cigüeñal				1
11	939 630 370	9/86	Scheibenfeder 3,0x3,7	Key	Clavette	Chaveta	1	1	1	1
12	133 111 110	GE	Kurbelgehäuse, Ms. kpl. (inkl. Pos. 9)	Crankcase, mag.side (incl. pos. 9)	Carter de vilebrequin (incl. pos. 9)	Cárter cig. lado magn. (incl. pos. 9)	1	1	1	
12	031 111 021		Kurbelgehäuse Ms.	Crankcase, mag. side	Carter de vilebrequin	Carter cig. lado magn.	1	1	1	1
12a	936 430 160		Spiralspannstift 3x16	Spiral pin	Goupille	Pasador	1	1	1	1
13	991 106 205		Zylinderschraube M6x20	Fillister screw	Vis cylindrique	Tornillo cilíndrico	4	4	4	4
14	905 505 305		Zylinderschraube M5x30	Fillister screw	Vis cylindrique	Tornillo cilíndrico	4	4	4	4
14a	928 105 000		Sicherungsscheibe 5	Safety washer	Rondelle sécurité	Arandela seg.	4	4	4	4
15	962 900 054		Radialdichtring 17/28x6	Radial ring	Joint radiale	Anillo radial	1	1	1	1
17	957 605 112	S8/84	Kurzschlußschalter, kpl.	Short-circuit switch, cpl.	Interrupt. de coupé-circuit	Interrupt. corto-circ. cpl.	1	1	1	1
19	965 518 012		Dichtung	Gasket	Joint	Junta	1	1	1	1
20	133 111 000	GE	Kurbelgehäuse Ks. kpl. (incl. Pos. 21)	Crankcase, clutch-side, (cpl. with pos. 21)	Carter de vilebrequin, c. e. (cpl. avec pos. 21)	Cárter cig. lado embr. (cpl. con pos. 21)	1	1	1	
20	031 111 000		Kurbelgehäuse Ks. kpl.	Crankcase, clutch-side	Carter de vilebrequin, c. e.	Carter cig. lado embr.	1	1	1	1
21	119 213 161		Achse für Bremshebel	Axle for brake lever	Axe pour levier de frein	Eje p. palanca freno	1	1	1	1
24	922 606 000		Mutter M6 (selbtsich.)	Safety nut	Ecrou sécurité	Tuerca seguridad	2	2	2	2
25	905 106 164		Zyl.schraube M6x16	Fillister screw	Vis cylindrique	Tornillo cilíndrico	2	2	2	2
26	123 250 020		Zackenleiste	Spike bar	Barre dentée	Barra dentada	1			
27	133 250 010		Zackenleiste	Spike bar	Barre dentée	Barra dentada	=	1	1	1
28	123 111 031		Führungsblech, innen	Guide plate, inside	Tôle de guid., intérieure	Chapa prot. int.	1	1	1	1
29	123 232 011		Befest.bolzen M10x1 (einkl.)	Bolt (use glue) (30 Nm)	Boulon de fix. (à coller)	Bulón de fijación (aglutinar)	2	2	2	2
30	936 140 060		Kerbnagel 4x6	Dowel pin	Clou cannelé	Clavija muesca	1	1	1	1
31	901 506 604		Zyl.schraube M6x60	Fillister screw	Vis cylindrique	Tornillo cilíndrico	1	1	1	1
32	924 306 400		Scheibe 6,4	Disk	Disque	Arandela	1	1	1	1
33	123 213 010		Vierkantschraube	Square nut	Ecrou carré	Tuerca cuadr.	1	1	1	1
34	926 206 000		Federscheibe 6	Spring washer	Rondelle à ressort	Arandela elást.	1	1	1	1
35	922 606 000		Mutter (selbtsichernd)	Safety nut	Ecrou sécurité	Tuerca	1	1	1	1
36	934 940 060		Spannhülse 4x6	Clamping sleeve	Douille serrage	Casquillo tensor	1	1	1	1
37	963 204 035		O-Ring 4,3x3,5	Packing ring	Bague-joint	Anillo de guarnición	1	1	1	1
38	166 111 070		Kettenfänger M10	Chain catch (2,5 Nm)	Arrête chaîne	Bulón de retención	1	1	1	1
39	962 900 051		Radialdichtring 17/30x7	Radial ring	Joint radiale	Anillo radial	1	1	1	1
40	965 402 370		Schwingungsdämpfer	Rubber buffer	Amortisseur	Amortiguador	1	1	1	1
41	936 150 150		Kerbnagel 5x15	Dowel pin	Clou cannelé	Clavija muesca	1	1	1	1
42	965 401 011		Gummitülle	Rubber bushing	Gaine caoutchouc	Boquilla de caucho	1	1	1	1
43	965 560 030		Klammer	Cramp	Crampion	Grampón	1	1	1	1
44	901 505 302		Zylinderschraube M5x30	Fillister screw	Vis cylindrique	Tornillo cilíndrico	1	1	1	
44	905 505 305		Zylinderschraube M5x30	Fillister screw	Vis cylindrique	Tornillo cilíndrico				1
45	928 105 000		Sicherungsscheibe 5	Safety washer	Rondelle sécurité	Arandela seg.	1	1	1	



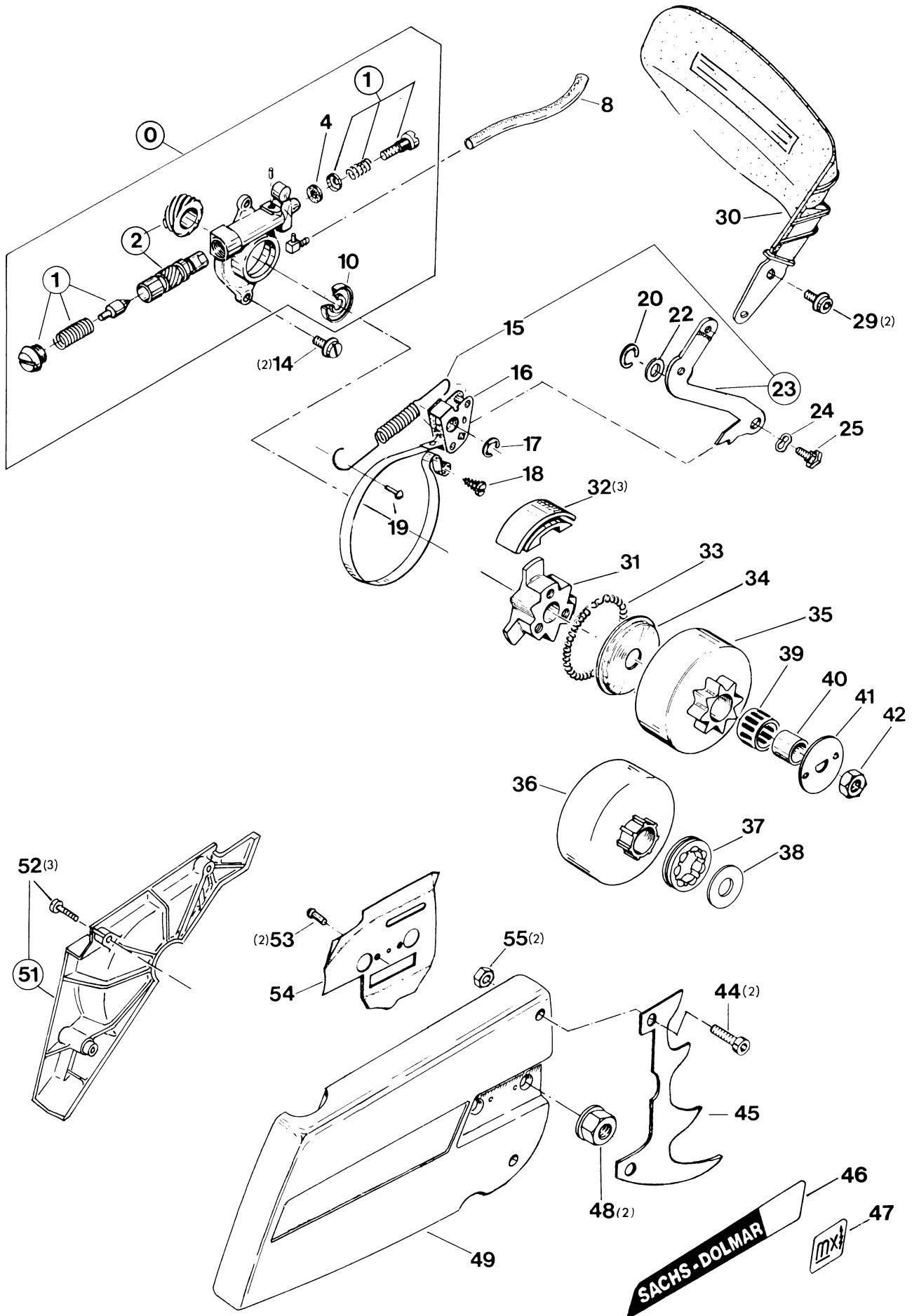
3		Tankeinheit Tank Ensemble de réservoir Depósito de combustible					Typ/ Model			
		Pos.	Teil-Nr. Part No. No. de pièce No. de pieza	Änder. Alterat. Modif. Modif.	Benennung	Description	Désignation	Nominación	123	133
Anz. Qty. Qté. Cdad.										
1	123 114 040	S19/84	Tank kpl. (inkl. Pos. 14b)	Tank cpl. (incl. pos. 14b)	Réservoir cpl. (incl. pos. 14b)	Depósito cpl. (incl. pos. 14b)	1	1	1	1
2	965 403 131	GE	Schwingungsdämpfer	Rubber buffer	Amortisseur	Amortiguador	3	3	3	3
3	991 106 125		Zylinderschraube M6 x12	Fillister screw	Vis cylindrique	Tornillo cilíndrico	5	5	5	5
4	965 402 401		Saugleitung	Suction line	Conduite d'aspiration	Conducto asp.	1	1	1	1
4	965 402 402		Saugleitung	Suction line	Conduite d'aspiration	Conducto asp.	1	1	1	1
5	963 601 260		Saugkopf (Kraftstoff)	Suction head (fuel)	Tête d'aspiration (carb.)	Cabeza asp.	1	1	1	1
5a	963 601 240	Filz	Felt	Feutre	Fieltro	1	1	1	1	
6	963 232 045	O-Ring 32 x 4,5	Packing ring	Bague-joint	Anillo de guarnición	1	1	1	1	
7	965 451 900	Tankverschluß kpl.	Tank plug assy	Bouchon rés.	Tornillo de cierre	1	1	1	1	
8	965 451 910	Öltankverschluß kpl.	Oil tank plug assy	Bouchon rés. huile	Cierre dep. aceite	1	1	1	1	
9	963 222 035	O-Ring 22 x 3,5	Packing ring	Bague-joint	Anillo de guarnición	1	1	1	1	
10	965 451 191	S14/85	Belüftungsventil, Kraftstoff	Air valve, fuel	Soupape d'aeration, carb.	Válvula ventil., comb.	1	1	1	1
11	965 452 490		Ventilschlauch 8,5/14 (m*)	Valve hose (m*)	Tuyau d'aeration (m*)	Tube ventil. (m*)	16	16	16	16
12	965 452 485	S15/85	Kraftstoffltg. 4/8 (m*)	Fuel line (m*)	Conduite carb. (m*)	Tube comb. (m*)	170	185	185	185
14a	965 560 020	GE	Feder	Spring	Ressort	Muelle	1	1	1	1
14b	965 404 260	S19/84	Belüftungsventil Öltank	Oil tank vent valve	Soupape d'aér, huile	Válvula ventil., aceite	1	1	1	1
15	965 452 380	11/86	Saugleitung (m*)	Oil suction line (m*)	Tuyau d'asp. d'huile (m*)	Tube asp. (m*)	80	80	80	80
16	963 601 280	11/86	Oelsieb	Strainer screen	Tamis	Tamiz	1	1	1	1
17	965 402 380		Gummibuchse	Rubber bushing	Douille caoutchouc	Casquillo de goma	1	1	1	1
18	965 451 421		Winkelnippel	Angular nipple	Téton coudé	Boquilla angular	1	1	1	1
19	965 402 360		Gummipuffer (einkleben)	Rubber buffer (use glue)	Butoir caoutch. (à coller)	Tope de goma (a colar)	2	2	2	2
20	965 403 131		Schwingungsdämpfer	Rubber buffer	Amortisseur	Amortiguador	2	2	2	2
Special equipment for USA										
2	965 403 131			Rubber buffer			3	3	3	3
20	965 403 260			Rubber buffer			2	2	2	2



4		Handgriffe, Schalter und Hebel Handle grips, switch and lever Poignées, interrupteur et levier Mangos, interruptor y palanca						Typ/ Model		
		Pos.	Teil-Nr. Part No. No. de pieza	Änder. Alterat. Modif.	Benennung	Description	Désignation	Nominación	Anz. Qty. Qté. Cdad.	123
										upper
10	122 310 051		Verstärkungsstück 16 x 60	Strengthening piece	Pièce de renforcement	Pieza de refuerzo	1	1	1	1
11	991 106 205		Zyl.schraube M6 x 20	Fillister screw	Vis cylindrique	Tornillo cilíndrico	4	4	4	4
12	144 310 071	GE	Verstärk.stück 16x100	Strengthening piece	Pièce de renforcement	Pieza de refuerzo	1	1	1	1
12	144 310 072		Verstärk.stück 16x100	Strengthening piece	Pièce de renforcement	Pieza de refuerzo	1	1	1	1
14	123 310 010	S 35/81	Bügelgriff	Tubular handle	Poignée tubulaire	Mango tubular	1	1	1	1
17	965 451 750		Knopf	Button	Bouton	Botón	1	1	1	1
18	965 551 160		Druckfeder	Pressure spring	Ressort de pression	Resorte de compr.	1	1	1	1
19	965 551 150		Raststift	Stop pin	Goupille d'arrêt	Perno	1	1	1	1
21	119 117 030		Rasthebel	Catch lever	Levier de verrouillage	Palanca trincada	1	1	1	1
22	935 940 240		Zylinderstift 4 x 24	Cylindrical pin	Goupille cylindrique	Prisionero	1	1	1	1
23	119 117 051	S14/83	Blattfeder	Spring	Ressort	Resorte	1	1	1	1
24	920 205 000		Sechskantmutter M5	Hexagonal nut	Ecrou hexagonal	Tuerca hex.	2	2	2	2
25	994 005 307	4/86	Zyl.schraube M5 x 30	Fillister screw	Vis cylindrique	Tornillo cil.	2	2	2	2
26	119 117 021	S14/83	Gashebel	Throttle lever	Levier d'accélération	Acelerador	1	1	1	1
27	119 117 040		Drehfeder	Spring	Ressort	Muelle	1	1	1	1
28	935 950 400		Zylinderstift 5 x 40	Cylindrical pin	Goupille cylindrique	Prisionero	1	1	1	1
29	122 117 054		Gasgestänge	Throttle linkage	Tringle d'accélération	Varilla acelerador	1			
30	133 117 013	GE	Gasgestänge	Throttle linkage	Tringle d'accélération	Varilla acelerador	1	1	1	1
30	133 117 014		Gasgestänge	Throttle linkage	Tringle d'accélération	Varilla acelerador	1	1	1	1
31	965 402 750		Dichtung für Gasgestänge	Gasket for throttle linkage	Joint p. tringle d'accélérat.	Mango pistola cpl.	1	1	1	1
35	119 117 300		Griffstück kpl.	Grip assy.	Poignée compl.	Mango pistola cpl.	1	1	1	1
			Sonderausrüstung (nicht generell im Lieferumfang)	Special equipment (not generally includ. in delivery)	Equipement spécial (en général non incl. dans la livr.)	Equipo especial (en general no incl. en entrega)				
1	133 310 020		Rohrbogen	Tubular grip half	Demi-poignée tubulaire	Mango tubular	=	1	1	1
2	133 310 030		Rohrbogen	Tubular grip half	Demi-poignée tubulaire	Mango tubular	=	1	1	1
4	912 306 302		Linsensenschr. M6x30	Lens head screw	Vis lentiform	Tornillo lenticular	=	3	3	3
5	133 310 081		T-Stück mit Bohrungen	T-muff with screw holes	Manchon en T a. alésages	Manguito-T con taladros	=	1	1	1
6	133 310 010		Stützstrebe	Central supporting tube	Support tubulaire central	Soporte	=	1	1	1
7	133 310 110		T-Stück mit Gewinde M6	T-muff with threaded holes	Manchon en T avec fileté	Manguito-T con filete	=	1	1	1
9	152 310 031		Verstärkungsstück	Strengthening piece	Pièce de renforcement	Pieza de refuerzo	=	1	1	1

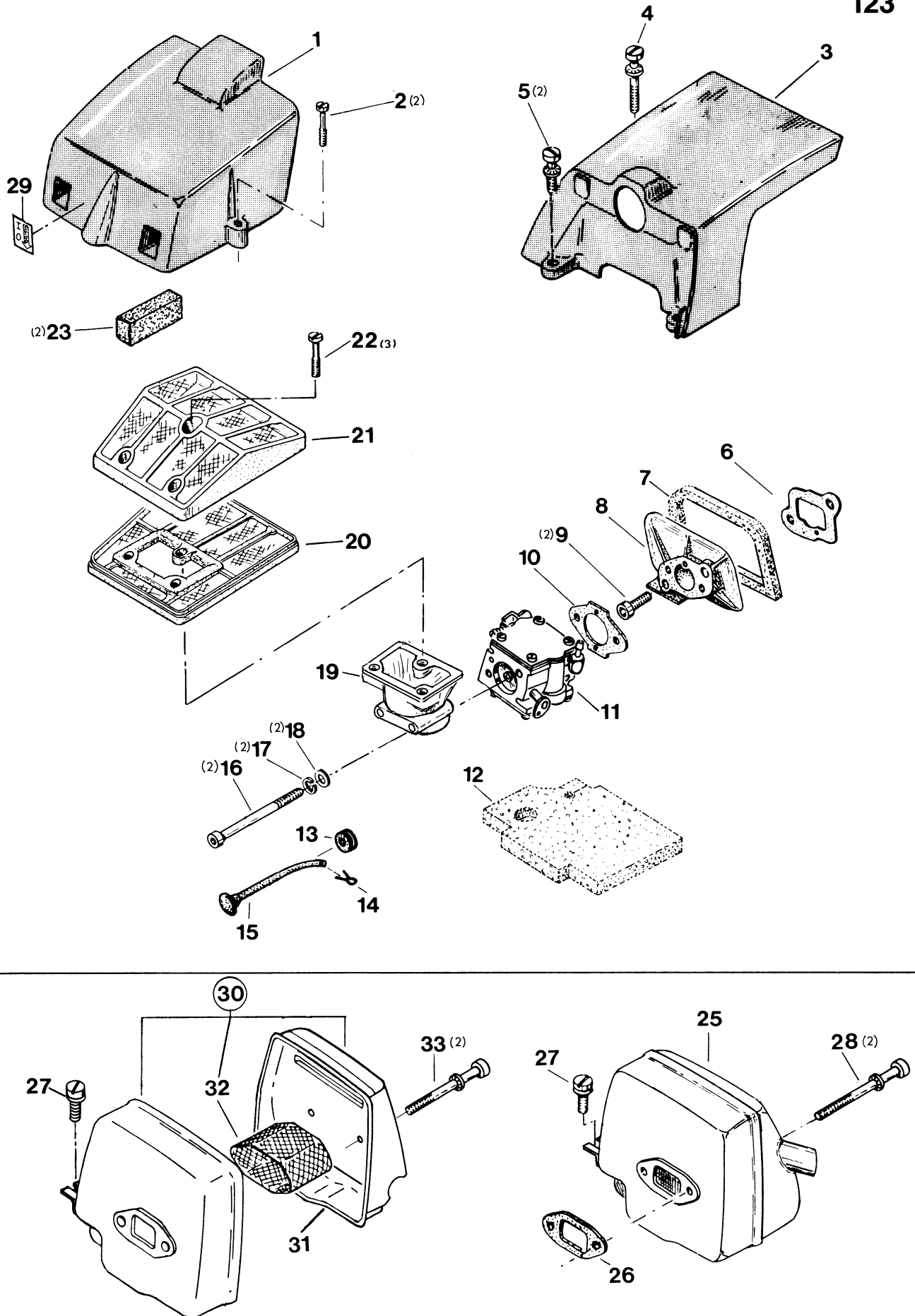


5		Ventilatorgehäuse, Anwerfvorrichtung, Magnetzündler Fan housing, starter assy, ignition assy Carter de ventilateur, dispositif de démarrage, volant magnétique Cárter de ventilador, dispositivo de arranque, encendido magnético						Typ/ Model				
		Pos.	Teil-Nr. Part No. No. de pièce No. de pieza	Änder. Alterat. Modif. Modif.	Benennung	Description	Désignation	Nominación	Anz. Qty. Qté. Cdad.			
									123	133	133 super	143
1	123 112 100	S19/84	Ventilatorgehäuse kpl.	Fan housing, cpl.	Carter de ventilateur, cpl.	Cárter de ventilador cpl.	1	1	1	1		
2	965 451 490		Verschlußstopfen	Stopper	Bouchon de fermeture	Tope de cierre	1	1	1	1		
3	965 402 470		Anwerfgriff	Starter grip	Poignée de lancement	Tirador de arranque	1	1	1	1		
4	928 405 000		Spannscheibe	Disk	Disque	Arandela	1	1	1	1		
5	985 000 165		Anwerfseil ø4 x 100 m	Starter rope 100 m	Câble de démarr. 100 m	Cordón de arr. 100 m	1000					
6	900 004 363		Ausgl.scheib. 15/75,5x0,5	Spacer	Rondelle compensateur	Arandela compens.	1	1	1	1		
7	123 163 012		Rückholfeder	Rewind spring	Ressort de rappel	Resorte retención	1	1	1	1		
8	123 163 020		Federabdeck. 33/73x0,5	Spring cover	Protection de ressort	Protección de muelle	1	1	1	1		
9	907 204 102		Schneidschr. M4x10	Thread forming screw	Vis taraudeuse	Tornillo de roscar	1	1	1	1		
10a	122 162 011		Seiltrommel	Cable drum	Tambour de câble	Tambour p. cordón	1	1	1			
10b	123 162 030	NL/GE-	Seiltrommel (Kunststoff)	Cable drum (plastic)	Tambour de câble	Tambor p. cordón	1	1	1			
10b	123 162 031		Seiltrommel (Kunststoff)	Cable drum (plastic)	Tambour de câble	Tambor p. cordón	1	1	1	1		
11	122 162 050		Buchse für Pos. 10a	Bushing for pos. 10a	Douille pour pos. 10a	Casquillo por pos. 10a	1	1	1			
12	(900 006 123)	TE	Paßscheibe 14/20x0,3	Disk	Disque	Arandela	1	1	1			
13	929 314 100		Sicherungsring 14	Snap ring	Circlip	Arandela seg.	1	1	1	1		
14	991 105 257		Zylinderschraube M5x25	Fillister screw	Vis cylindrique	Tornillo cil.	4	4	4	4		
15	980 113 342		Klebeschild S.-D. 123	Label	Plaque	Calcomania	1					
15	980 113 345		Klebeschild S.-D. 133	Label	Plaque	Calcomania		1				
15	980 113 705		Klebeschild S.-D. 133 super	Label	Plaque	Calcomania			1			
15	980 113 808		Klebeschild S.-D. 143	Label	Plaque	Calcomania				1		
17	927 304 000		Sicherungsscheibe 4	Safety washer	Rondelle sécurité	Arandela seg.	2	2	2	2		
18	119 166 020		Anwerfclinke	Starter ratchet	Cliquet	Trinquete arranque	2	2	2	2		
19	900 006 042		Paßscheibe 6/12x0,2	Disk	Disque	Arandela	2	2	2	2		
20	122 166 020		Drehfeder	Spring	Ressort	Muelle	2	2	2	2		
21	901 205 082	GE-	Senkschraube M 5x8	Countersunk screw	Vis fraisée	Tornillo plano	3	3	3			
21	901 205 122		Senkschraube M 5x12	Countersunk screw	Vis fraisée	Tornillo plano	3	3	3	3		
22	122 165 013		Ventilator	Fan	Ventilateur	Ventilador	1	1	1	1		
23	920 308 024		Sechskantmutter M 8x1	Hexagonal nut	Ecrou hexagonal	Tuerca hex.	1	1	1	1		
24	928 308 001		Federscheibe 8x17	Spring washer	Rondelle à ressort	Arandela elást.	1	1	1	1		
25	119 140 100	GE-	Magnetzündler, kpl. (KDT) BOSCH	Ignition, assy (KDT)	Volant magnétique, cpl. (KDT)	Dispos. encend. magn. cpl. (KDT)	1	1	1			
25a	119 140 210		Magnetzündler, kpl. SEM	Ignition assy. SEM	Volant magn., cpl. SEM	Dispos. encend. magn. SEM	1	1	1	1		
26	119 141 100	GE-	Polrad (KDT)	Flywheel (KDT)	Roue polaire (KDT)	Volante encend. (KDT)	1	1	1			
26a	119 141 200		Polrad (SEM) inkl. Pos. 44	Flywheel (SEM) incl. pos. 44	Roue polaire (SEM) incl. pos. 44	Volante encend. (SEM) con pos. 44	1	1	1	1		
27	119 142 100	S14/83	Ankerplatte kpl. (KDT)	Magneto plate, cpl. (KDT)	Plaque d'induit, cpl. (KDT)	Chapa inducido cpl.	1	1	1			
27a	119 142 200		Ankerplatte kpl. (SEM)	Magnete plate, cpl. (SEM)	Plaque d'induit, cpl. (SEM)	Chapa inducido cpl. (SEM)	1	1	1	1		
28	119 146 100	S3/83	Schaltgerät (KDT)	Trigger (KDT)	Generat. d'impuls. (KDT)	Impulsador (KDT)	1	1	1			
29	119 143 100	S3/83	Zündanker (KDT)	Ignition coil (KDT)	Bobine d'allumage (KDT)	Bobina encend. (KDT)	1	1	1			
30	991 104 159		Zylinderschraube M 4x15	Fillister head screw	Vis cylindrique	Tornillo cil.	2	2	2	2		
31	990 004 105		Zylinderschraube M4x10	Fillister screw	Vis cylindrique	Tornillo cil.	1	1	1			
32	123 111 091		Klemmstück	Clamping bow	Arc de serrage	Pieza de sujeción	1	1	1			
33	900 003 050		Filzring 17x27x5	Felt washer	Bague en feutre	Anillo fieltro	1	1	1	1		
34	965 402 150		Gummischutzhülle	Protecting cap	Capuchon	Caperuzo de goma	1	1	1			
35	144 147 010		Kurzschlußkabel	Short-circuit cable	Câble coupe-circuit	Cable corto-circuito	1	1	1	1		
36	970 310 200		Zündleitung (m*)	Ignition cable (m*)	Câble d'allum. (m*)	Cable encend. (m*)	220					
37	965 401 012		Gummitülle	Rubber bushing	Gaine caoutchouc	Boquilla de caucho	1	1	1	1		
38	957 604 190	S14/85	Zündkerzenstecker, kpl.	Spark plug cap assy.	Fiche de bougie, cpl.	Tapa bujía, cpl.	1	1	1	1		
40	965 604 180		Kontaktfeder	Contact spring	Ressort de contact	Muelle	1	1	1	1		
41	957 604 240		Zündkerzenstecker, kpl.	Spark plug cap assy.	Fiche de bougie, cpl.	Tapa bujía, cpl.	1	1	1			
42	965 604 230		Kontaktfeder	Contact spring	Ressort de contact	Muelle	1	1	1			
43	965 603 014		Zündkerze WKA 200 TR6	Spark plug	Bougie	Bujía	1	1	1	1		
44	119 141 021	S4/80	Lagerbolzen für KDT (einkleben)	Bearing pin for KDT (use glue)	Tourillon de cliquet p. KDT (à coller)	Bulón p. trinquetes p. KDT (a colar)	2	2	2			
44a	119 141 030		Lagerbolzen für SEM (einkleben)	Bearing for SEM (use glue)	Tourillon de cliquet p. SEM (à coller)	Bulón p. trinquetes p. SEM (a colar)	2	2	2	2		

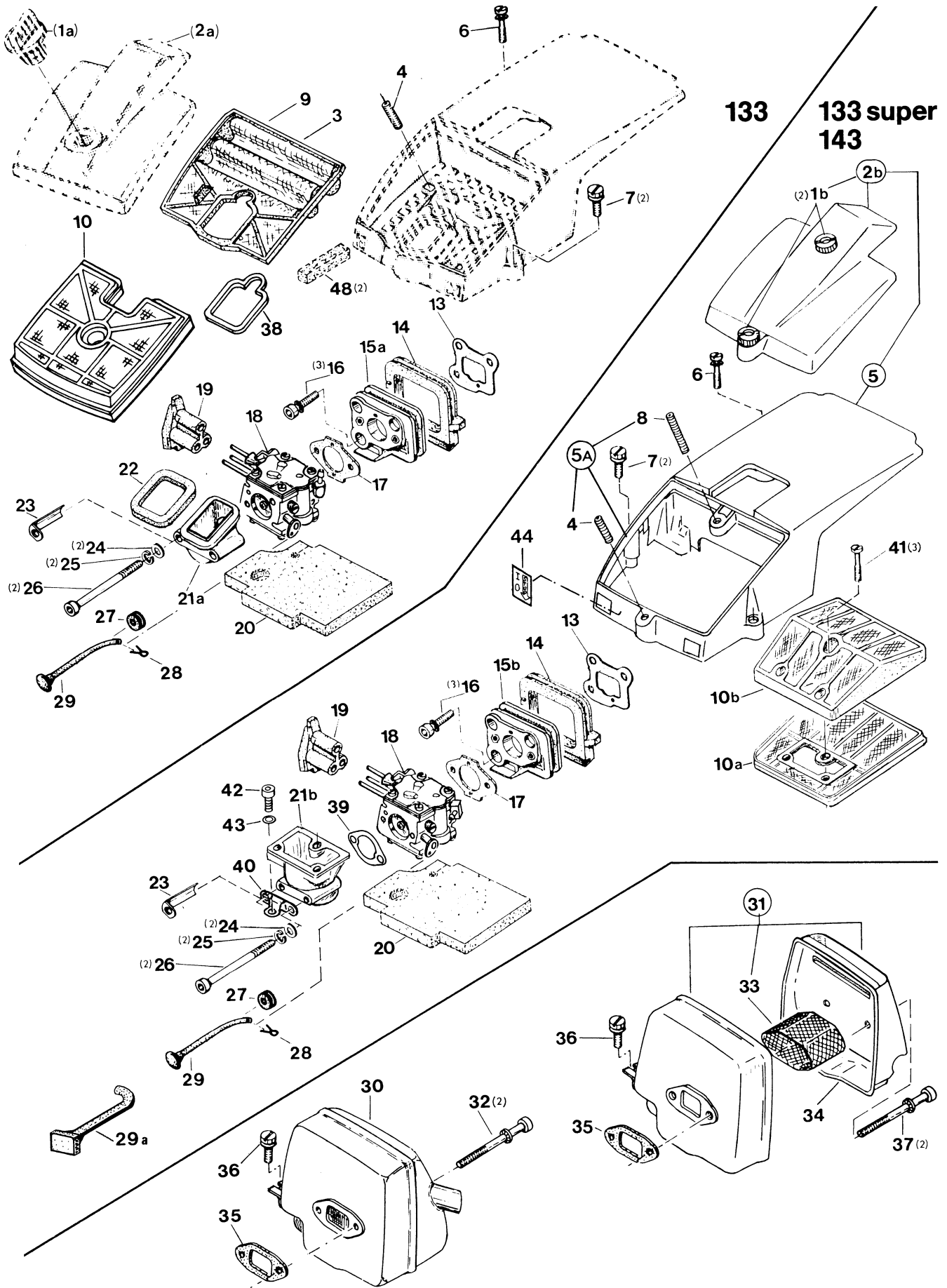


6		Ölpumpe, Kettenbremse, Kupplung, Kettenradschutz Oil pump, chain brake, clutch, sprocket guard Pompe à huile, frein de chaîne, embrayage, protège-pignon Bomba de aceite, freno de ccadena, embrague, protector de piñón						Typ/ Model		
								123	133	133 super
Pos.	Teil-Nr. Part No. No. de pièce No. de pieza	Änder. Alterat. Modif. Modif.	Benennung	Description	Désignation	Nominación	Anz. Qty. Qté. Cdad.			
0	133 245 310		Ölpumpe kpl. m. Schnecke	Oil pump cpl. with worm	Pompe à huile cpl.	Bomba de aceite cpl.	1	1	1	1
1	957 245 310	S8/84	Rep.Satz Ölpumpe	Repair kit	Jeu de réparat.	Juego de repuesto	1	1	1	1
2	133 245 030	S9/81	Schnecke u. Kolben	Worm and piston	Vis sans fin et piston	Tornillo sin fin y pistón	1	1	1	1
4	965 400 044		Gummiring 3,2/8 x 2,5	Rubber ring	Bague joint	Anillo goma	1	1	1	1
8	965 452 370		Ölleitung 4/7 (m*)	Oil line (m*)	Conduite d'huile (m*)	Conducto aceite (m*)	83	83	83	83
10	962 900 038		Radialdichtring 15/23 x 3	Radial ring	Joint radiale	Anillo radial	1	1	1	1
14	990 005 124		Zyl.schraube AM5x12	Fillister screw	Vis cylindrique	Tornillo cil.	2	2	2	2
15	123 213 140		Zugfeder	Tension spring	Ressort	Muelle	1	1	1	1
16	123 213 051		Bremsband mit Hebel	Brake spring with lever	Ressort de frein a. levier	Cinta freno con palanca	1	1	1	1
17	927 306 000		Sicherungsscheibe 6	Safety washer	Rondelle sécurité	Arandela seg.	1	1	1	1
18	907 204 162		Schneidschr. M4x16	Thread forming screw	Vis taraudeuse	Tornillo de roscar	1	1	1	1
19	936 150 150		Kerbnagel 5 x 15	Dowel pin	Clou cannele	Espiga entallada	1	1	1	1
22	900 006 065		Paßscheibe 8/14x1	Disk	Disque	Arandela	1	1	1	1
23	123 213 160	S29/85	Ausrückhebel kpl.	Disengaging lever assy.	Levier de tension cpl.	Pasador de tensión cpl.	1	1	1	1
24	931 013 030		Federscheibe	Spring washer	Rondelle à ressort	Arandela elást.	1	1	1	1
25	119 213 330		Ansatzschraube	Shoulder bolt	Vis d'arrêt	Tornillo	1	1	1	1
29	991 105 107		Zyl.schraube M5x10	Fillister screw	Vis cylindrique	Tornillo cil.	2	2	2	2
30	010 213 030		Handschutz	Hand protection	Protection p. mains	Protector de mano	1	1	1	1
31	122 182 011		Kupplungsnahe	Clutch hub	Moyeu d'embrayage	Cobo	1	1	1	1
32	123 181 010	S14/85	Fliehk Gewicht (Satz)	Clutch shoe (set)	Masselotte (jeu)	Peso centrifuga (juego)	1	1	1	1
33	122 184 011		Zugfeder	Clutch spring	Ressort d'embrayage	Muelle	1	1	1	1
34	122 182 030		Führungsscheibe	Guide disk	Disque de guidage	Disco	1	1	1	1
35	123 223 010	Korr.	Kupplungstrommel mit Kettenrad 3/8"	Clutch drum with sprocket 3/8"	Tambour avec pignon 3/8"	Tambor con piñón	1	1	1	1
39	962 210 006		Nadelkäfig 15/18x14	Needle cage	Cage à aiguilles	Jaula de agujas	1	1	1	1
40	962 200 002		Innenring 12/15x14	Inner ring	Bague intérieure	Anillo int.	1	1	1	1
41	122 224 010		Anlaufscheibe 10/44x1,5	Stop disk	Disque d'arrêt	Disco de tope	1	1	1	1
42	920 310 043		Mutter M10x1 li. (26Nm)	Hexagonal nut left thread	Ecrou hexagonal gauche	Tuerca	1	1	1	1
44	905 106 164		Zyl.schraube M6x16	Fillister screw	Vis cylindrique	Tornillo cil.	2	2	2	2
45	133 250 020		Zackenleiste	Spike bar	Barre dentée	Barra dentada	1	1	1	1
46	980 113 378		Klebeschild S.-D.123	Label	Plaque	Calcomania	1			
46	980 113 370		Klebeschild S.-D.133	Label	Plaque	Calcomania		1		
46	980 113 669		Klebeschild S.-D.133 super	Label	Plaque	Calcomania			1	
46	980 113 809		Klebeschild S.-D.143	Label	Plaque	Calcomania				1
47	980 113 832		Klebeschild „MX“	Label	Plaque	Calcomania				1
48	923 210 002		Sechskantmutter M 10	Hexagonal nut	Ecrou hexagonal	Tuerca hex.	2	2	2	2
49	122 213 017	S14/85	Kettenradschutz	Sprocket guard	Protège-pignon	Protector de piñón	1	1	1	1
51	123 213 100	GE	Spanabweiser	Chip guide	Guide de copeaux	Salida de virutas	1	1	1	=
51	123 213 170		Spanabweiser, kpl.	Chip guide, assy.	Guide de copeaux, cpl.	Salida de virutas, cpl.	1	1	1	=
52	907 205 162	S14/85	Schneidschraube M5x16	Thread forming screw	Vis taraudeuse	Tornillo	3	3	3	=
53	936 140 060	S14/85	Kerbnagel 4x6	Dowel pin	Clou cannele	Espiga entallada	2	2	2	2
54	123 111 042	S14/85	Führungsblech	Guide plate	Tôle de guidage	Chapa protectora	1	1	1	1
55	922 606 000		Mutter M6 (selbstsich.)	Safety nut	Ecrou sécurité	Tuerca seg.	2	2	2	2
Spezialteile bei Ausführung mit Runddumgriff Special parts for version with wrap-around handle Pièces spéciales pour version avec poignée circulaire Piezas espeziales por version con mango circular										
20	927 306 000		Sicherungsscheibe 6	Safety washer	Rondelle sécurité	Arandela seg.	=	1	1	1
23	133 213 021		Ausrückhebel	Disengaging lever	Levier de tension	Pasador de tensión	=	1	1	1
24	928 308 001		Federscheibe	Spring washer	Rondelle à ressort	Arandela elást.	=	1	1	1
25	133 213 040		Ansatzschraube	Shoulder bolt	Vis d'arrêt	Tornillo	=	1	1	1
Special equipment for USA										
36	123 223 000			Clutch drum			1	1	1	1
37	119 224 070			Rim sprocket 3/8"			1	1	1	1
38	133 224 020			Stop disk			1	1	1	1

123

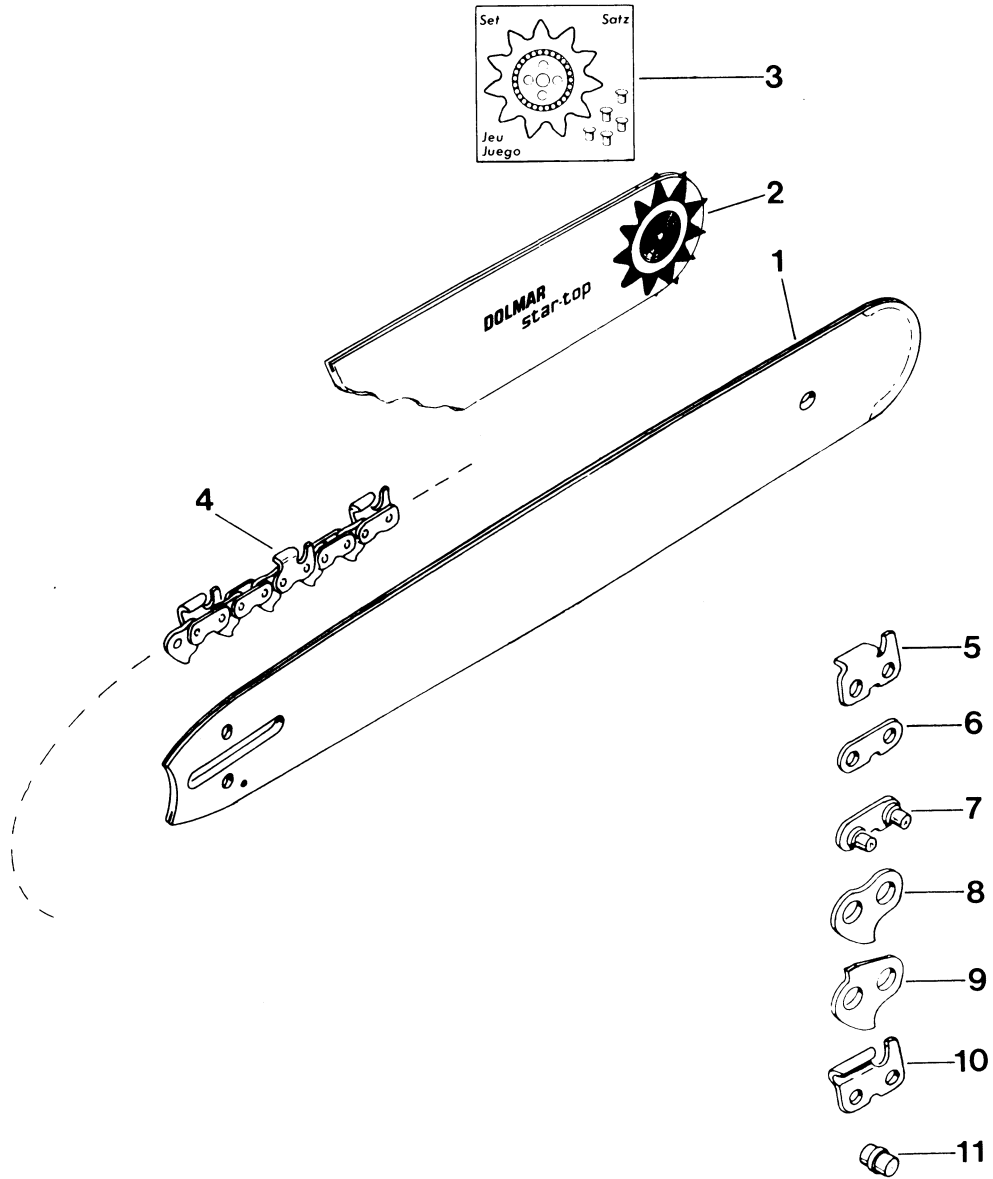


7		Abdeckhaube, Luftfilter, Ansaugteile, Auspuff 123 Hood, air filter, intake connecting pieces, muffler Capot protecteur, filtre à air, pièces de conduite d'aspiration, pot d'échappement Cubierta protectora, filtro de aire, piezas sistema aspiración, silencioso					Typ/ Model
							123
Pos.	Teil-Nr. Part No. No. de pièce No. de pieza	Änder. Alterat. Modif. Modif.	Benennung	Description	Désignation	Nominación	Anz. Qty. Qté. Cdad.
1	123 118 021		Abdeckhaube	Hood	Capot protecteur	Cubierta prot.	1
2	122 118 170		Zyl.schraube 5x25 (5 Nm)	Fillister screw	Vis cylindrique	Tornillo cil.	2
3	123 118 010		Abdeckhaube	Hood	Capot protecteur	Cubierta prot.	1
4	990 005 405		Zyl.schr. M5x40 (5 Nm)	Fillister screw	Vis cylindrique	Tornillo cil.	1
5	990 005 165		Zyl.schr. M 5x16 (5 Nm)	Fillister screw	Vis cylindrique	Tornillo cil.	2
6	965 518 070		Dichtung	Gasket	Joint	Junta	1
7	965 402 780		Dichtung	Gasket	Joint	Junta	1
8	122 131 050		Zwischenflansch	Intermediate flange	Bride intermédiaire	Brida intermedia	1
9	991 105 257		Zyl.schr. M5x25 (5 Nm)	Fillister screw	Vis cylindrique	Tornillo cil.	2
10	965 518 030		Dichtung	Gasket	Joint	Junta	1
11	122 151 004		Vergaser TILLOTSON HS 187 A	Carburettor TILLOTSON HS 187 A	Carburateur TILLOTSON HS 187 A	Carburador TILLOTSON HS 187 A	1
12	965 402 850		Abdeckplatte	Cover foam plate	Plaque en caoutchouc	Tapa	1
13	965 401 011		Gummitülle	Rubber bush	Gaine caoutchouc	Boquilla de caucho	1
14	934 320 100		Splint 2 x 10	Cotter	Goupille	Pasador	1
15	122 150 730		Chokerstange	Choke shaft	Levier pour clapet d'air	Palanca válvula de aire	1
16	905 105 804		Zyl.schr. M5x80 (6 Nm)	Fillister head screw	Vis cylindrique	Tornillo cil.	2
17	926 105 001		Federring 5	Spring ring	Bague à ressort	Anillo elást.	2
18	924 105 300		Scheibe 5,3	Disk	Disque	Arandela	2
19	123 171 021		Ansaugkrümmer	Connecting sleeve	Manchon de jonction	Manguito de conexión	1
20	123 173 110		Luftfilter-Unterteil (Robkofl.)	Air filter, lower part (robko)	Filtre partie inferieure (rob)	Filtro aire parte inf. (robko)	1
20	123 173 212	S21/84	Luftfilter-Unterteil (Nylon)	Air filter, lower part (nylon)	Filtre partie inf. (nylon)	Filtro aire parte inf. (nylon)	1
21	123 173 121		Luftfilter-Oberteil (Robkofl.)	Air filter, upper part (robko)	Filtre partie superieure (rob)	Filtro aire parte sup. (robko)	1
21	123 173 222	S21/84	Luftfilter-Oberteil (Nylon)	Air filter, upper part (nylon)	Filtre partie sup. (nylon)	Filtro aire parte sup. (nylon)	1
22	144 173 182		Zyl.schr. (5 Nm) M5x20	Fillister screw	Vis cylindrique	Tornillo cil.	3
25	123 174 000		Auspufftopf	Muffler	Pot d'échappement	Silencioso	1
26	965 518 051		Dichtung	Gasket	Joint	Junta	1
27	994 005 127		Zyl.schraube M5x12	Fillister screw	Vis cylindrique	Tornillo cil.	1
28	994 006 656		Zyl.schraube M6x65	Fillister screw	Vis cylindrique	Tornillo cil.	2
29	980 113 841		Schild	Label	Plaque	Placa	1
Special equipment for USA							
23	123 173 040			Prefilter for snow			2
30	133 174 400	GE		Muffler with screen			1
30	133 174 410			Muffler with screen			1
31	133 174 380			Muffler cover			1
32	133 174 310			Screen			1
33	994 006 606			Fillister screw M6x60			2

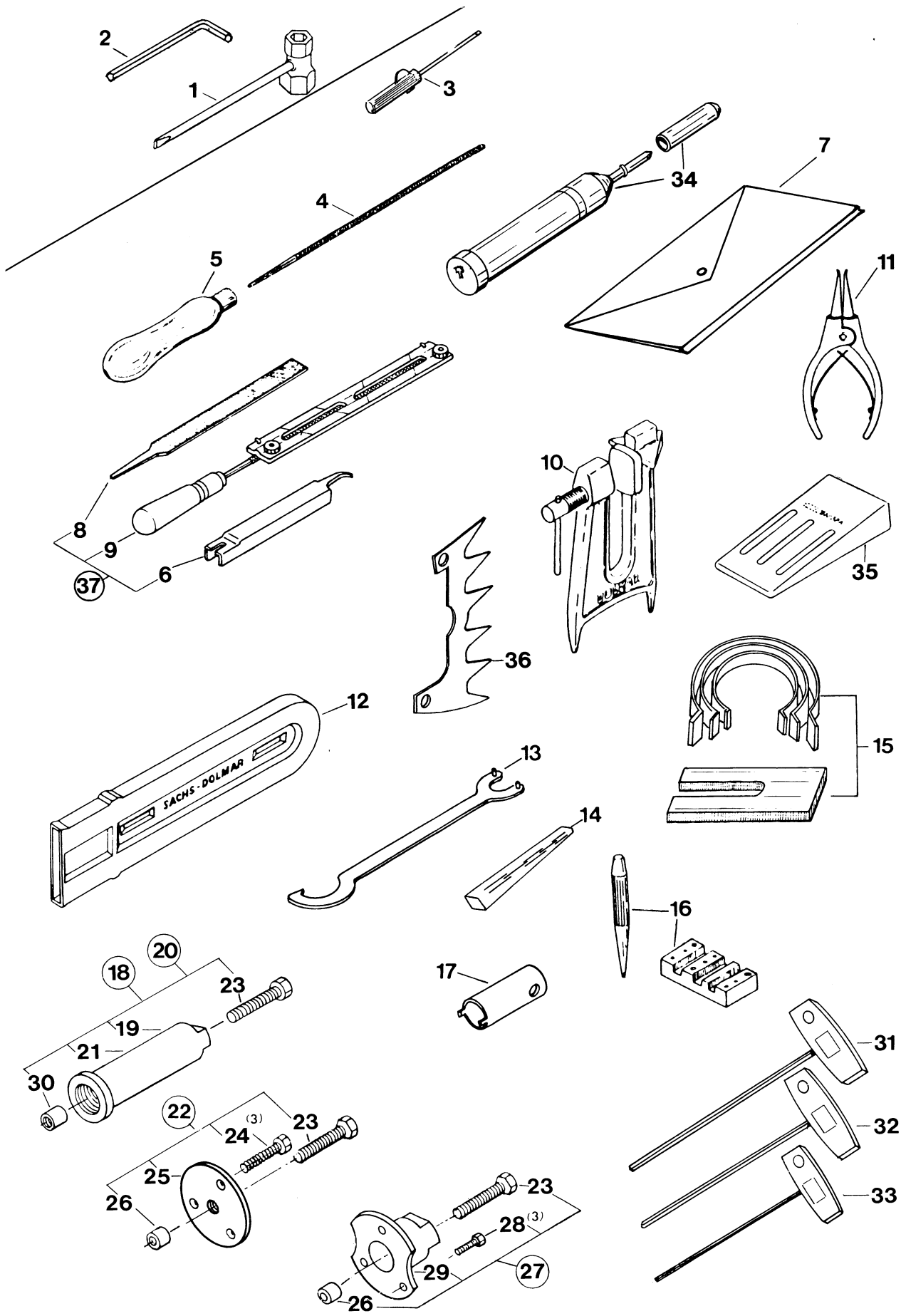


8		Abdeckhaube, Luftfilter, Ansaugteile, Auspuff 133 / 133 super / 143 Hood, air filter, intake connecting pieces, muffler Capot protecteur, filtre à air, pièces de conduite d'aspiration, pot d'échappement Cubierta protectora, filtro de aire, piezas sistema aspiración, silencioso						Typ/ Model		
								133	133 super	143
		Pos.	Teil-Nr. Part No. No. de pièce No. de pieza	Änder. Alterat. Modif. Modif.	Benennung	Description	Désignation	Nominación	Anz. Qty. Qté. Cdad.	
1a	119 118 031	TE	Befestigungsknopf	Fixing button	Bouton de fixation	Botón de ajuste	1			
1b	001 118 040	S21/84	Mutter	Nut	Ecrou	Tuerca	2	2	2	
2a	133 118 021	GE	Deckel	Cover	Couvercle	Tapa	1			
2b	133 118 150	S21/84	Deckel kpl. (inkl. Pos. 1b)	Cover assy. (incl. pos. 1b)	Couv. cpl. (incl. pos. 1b)	Tapa cpl. (incl. pos. 1b)	1	1	1	
3	133 173 010		Luftfilter (Robkoflok)	Air filter (robkoflok)	Filtre à air (robkoflok)	Filtro aire (robkoflok)	1			
4	907 105 202		Gewindestift M5x20 (Kleb.)	Threaded pin (use glue)	Goupille filetée (à coller)	Espiga roscada (pegada)	1	1	1	
5	133 118 100	S21/84	Abdeckh. kpl. (Robkoflok) (inkl. Pos. 2b, 4, 8, 10a, 10b, 21, 39, 41)	Hood assy. (robkoflok) (incl. pos. 2b, 4, 8, 10a, 10b, 21, 39, 41)	Capot prot. cpl. (robkoflok) (incl. pos. 2b, 4, 8, 10a, 10b, 21, 39, 41)	Tapa prot. cpl. (robkoflok) (incl. pos. 2b, 4, 8, 10a, 10b, 21, 39, 41)	1	1	1	
5	133 118 200	S21/84	Abdeckhaube kpl. (Nylon) (inkl. Pos. 2b, 4, 8, 10a, 10b, 21, 39, 41)	Hood assy. (nylon) (incl. pos. 2b, 4, 8, 10a, 10b, 21, 39, 41)	Capot prot. cpl. (nylon) (incl. pos. 2b, 4, 8, 10a, 10b, 21, 39, 41)	Tapa prot. cpl. (nilón) (incl. pos. 2b, 4, 8, 10a, 10b, 21, 39, 41)	1	1	1	
5a	133 118 081		Abdeckhaube (inkl. Pos. 4, 8)	Hood (incl. pos. 4, 8)	Capot (incl. pos. 4, 8)	Tapa prot (incl. pos. 4, 8)			1 1	
6	905 105 404		Zyl.schraube M5x40	Fillister screw	Vis cylindrique	Tornillo cil.	1	1	1	
7	905 105 254		Zyl.schraube M5x25	Fillister screw	Vis cylindrique	Tornillo cil.	2	2	2	
8	907 105 352	S21/84	Gewindestift M5x35 (Kleb.)	Threaded pin (use glue)	Goupille filetée (à coller)	Espiga roscada (pegada)	1	1	1	
9	133 173 110		Luftfilter (Nylon)	Air filter (nylon)	Filtre à aire (nylon)	Filtro aire (nilón)	1			
10	133 173 101		Luftfilter kpl. (Nylon)	Air filter (nylon)	Filtre à aire (nylon)	Filtro aire cpl. (nilón)	1			
10	133 173 001		Luftfilter kpl. (Robkoflok)	Air filter (robkoflok)	Filtre à aire (robkoflok)	Filtro aire cpl. (robkoflok)	1			
10a	123 173 212	S21/84	Luftfilter Unterteil (Nylon)	Air filter low. part (nylon)	Filtre partie infer. (nylon)	Filtro aire parte inf. (nilón)	1	1	1	
10a	123 173 110	S21/84	Luftfilter Unterteil (Robkofl.)	Air filt., low. part (robkoflok)	Filtre partie infer. (robkofl.)	F. aire parte inf. (robkofl.)	1	1	1	
10b	123 173 222	S21/84	Luftfilter Oberteil (Nylon)	Air filter upp. part (nylon)	Filtre partie super. (nylon)	F. aire parte sup. (nilón)	1	1	1	
10b	123 173 121	S21/84	Luftfilter Oberteil (Robkofl.)	Air filt. upp. part (robkoflok)	F. partie super. (robkofl.)	F. aire parte sup. (robkofl.)	1	1	1	
13	965 518 110	S21/84	Dichtung	Gasket	Joint	Junta	1	1	1	
14	133 131 041		Gummidichtung	Gasket	Joint	Junta de caucho	1	1	1	
15a	133 131 031		Zwischenflansch	Intermediate flange	Bride intermédiaire	Brida interm.	1			
15b	133 131 050	GE	Zwischenflansch	Intermediate flange	Bride intermédiaire	Brida interm.	1	1	1	
15b	133 131 051		Zwischenflansch	Intermediate flange	Bride intermédiaire	Brida interm.	1	1	1	
16	991 105 257		Zyl.schr. M5x25 (5Nm)	Fillister screw	Vis cylindrique	Tornillo cil.	3	3	3	
17	965 518 030		Dichtung	Gasket	Joint	Junta	1	1	1	
18	133 150 002		Vergaser TILL. HS 203 C	Carburettor	Carburateur	Carburador	1			
18	133 150 100	S10/85	Vergaser TILL. HS 203 D	Carburettor	Carburateur	Carburador	1	1		
18	133 150 200	NL/GE	Vergaser TILL. HS	Carburettor	Carburateur	Carburador			1	
18	031 150 000		Vergaser TILL. HS 232 A	Carburettor	Carburateur	Carburador			1	
19	133 118 042		Haubeneinsatz: H, L, S	Guide piece	Pièce de guidage	Pieza de guía	1	1	1	
20	965 402 850		Abdeckplatte (für Vergaserraum)	Cover foam plate (for carb. room)	Plaque en caoutchouc (emplacement d'carb.)	Chapa prot. (por carb. cámara)	1	1	1	
21a	133 171 010		Ansaugkrümmer	Connecting sleeve	Manchon de jonction	Manguito de conexión	1			
21b	123 171 021		Ansaugkrümmer	Connecting sleeve	Manchon de jonction	Manguito de conexión	1	1	1	
22	965 402 980		Dichtung	Gasket	Joint	Junta	1			
23	133 173 020		Schutzblech	Guard plate	Tôle de protection	Chapa prot.	1	1	1	
24	924 105 300		Scheibe 5,3	Disk	Disque	Arandela	2	2	2	
25	926 105 001		Federring 5	Spring ring	Bague à ressort	Anillo elást.	2	2	2	
26	905 105 804		Zyl.schraube M5x80	Fillister head screw	Vis cylindrique	Tornillo cil.	2	2	2	
27	965 401 011		Gummitülle	Rubber bushing	Gaine caoutchouc	Boquilla de caucho	1	1	1	
28	934 320 100		Splint 2 x 10	Cotter	Goupille	Pasador	1	1	1	
29	122 150 730		Chokerstange	Choke shaft	Levier pour clapet d'air	Palanca válvula de aire	1	1	1	
29a	031 150 730		Chokerstange	Choke shaft	Levier pour clapet d'air	Palanca válvula de aire			1	
30	123 174 000		Auspufftopf (Serie)	Muffler (serial)	Pot d'échappement (série)	Silencioso (serie)	1	1	1	
32	994 006 656		Zyl.schraube M6x65	Fillister screw	Vis cylindrique	Tornillo cil.	2	2	2	
35	965 518 051		Dichtung	Gasket	Joint	Junta	1	1	1	
36	994 005 127		Zyl.schraube M5x12	Fillister screw	Vis cylindrique	Tornillo cil.	1	1	1	
38	965 404 140		Dichtung	Gasket	Joint	Junta	1			
39	133 171 030	GE	Distanzblech	Distance plate	Tôle de distance	Chapa separador	1	1	1	
39	133 171 031		Distanzblech	Distance plate	Tôle de distance	Chapa separador	1	1	1	
40	133 171 040	S21/84	Stützwinkel	Bracket	Cornière de fixation	Escuadra de apoyo			1 1	
41	144 173 182		Spez. Zyl. schr. M5x20	Spec. fillister screw	Vis cylindrique spec.	Tornillo cil. espec.	3	3	3	
42	990 005 124		Zyl.schraube M5x12	Fillister screw	Vis cylindrique	Tornillo cilindrico			1 1	
43	926 205 001	S21/84	Federscheibe 5	Spring washer	Rondelle à ressort	Arandela elást.			1 1	
44	980 113 841		Schild	Label	Plaque	Calcomania	1	1	1	
Special equipment for USA										
31	133 174 410			Muffler cpl. with screen					1	
33	133 174 310			Screen			1	1		
34	133 174 380			Muffler cover			1	1		
37	994 006 606			Fillister screw M6x60			2	2	2	
48	133 173 070			Snow filter			2	2		

9		Vergaserteile Carburettor parts Pièces de carburateur Piezas de carburador					Typ/ Model		
		123	133	133 Super	143	Anz. Qty. Qté. Cdad.			
Pos.	Teil-Nr. Part No. No. de pieza	Änder. Alterat. Modif. Modif.	Benennung	Description	Désignation	Nominación			
1	122 151 004		Vergaser TILLOTSON HS 187 A	Carburettor TILLOTSON HS 187 A	Carburateur TILLOTSON HS 187 A	Carburador TILLOTSON HS 187 A	1		
2	133 150 002		Vergaser TILLOTSON HS 203 C	Carburettor TILLOTSON HS 203 C	Carburateur TILLOTSON HS 203 C	Carburador TILLOTSON HS 203 C	1		
2	133 150 100	S10/85	Vergaser TILLOTSON HS 203 D	Carburettor TILLOTSON HS 203 D	Carburateur TILLOTSON HS 203 D	Carburador TILLOTSON HS 203 D	1	1	
2	133 150 200	NL/GE	Vergaser TILLOTSON HS	Carburettor TILLOTSON HS	Carburateur TILLOTSON HS	Carburador TILLOTSON HS			1
2	031 150 000	9/87	Vergaser TILLOTSON HS 232 A	Carburettor TILLOTSON HS 232 A	Carburateur TILLOTSON HS 232 A	Carburador TILLOTSON HS 232 A			1
3	113 150 170		Zyl.schr. mit Federring	Screw with spring ring	Vis avec bague à ressort	Tornillo cil. c. anillo elást.	4	4	4
4	113 150 160		Pumpendeckel	Pump cover	Couvercle de pompe	Tapa de bomba	1	1	1
7	122 151 400		Scheibe	Disk	Disque	Arandela	1	1	1
8	927 304 000		Sicherungsscheibe 4	Safety washer	Rondelle sécurité	Arandela seg.	1	1	1
8	100 150 350		Sicherungsscheibe 4	Safety washer	Rondelle sécurité	Arandela seg.	1		
9	115 150 560		Dichtring	Seal washer	Bague-joint	Junta	1	1	1
10	122 151 560		Reglerventil (einkleben)	Governor valve (use glue)	Soupape de régl. (à coll.)	Válvula regul. (a colar)	1		
10	133 150 560		Reglerventil (einkl.) 6Nm	Governor valve (use glue)	Soupape de régl. (à coll.)	Válvula regul. (a colar)	1		
10	133 150 570	S10/85	Reglerventil (070/24)	Governor valve	Soupape de régl.	Válvula regul.	1	1	
11	113 150 251		Chokerwelle	Choke shaft	Axe pour clapet d'air	Eje válvula de aire	1	1	1
11	031 150 010	9/87	Chokerwelle	Choke shaft	Axe pour clapet d'air	Eje válvula de aire	1		1
12	113 150 261		Chokerklappe	Choke shutter	Clapet d'air	Válvula de aire	1	1	1
13	113 150 370		Schraube	Screw	Vis	Tornillo	2	2	2
14	101 150 080		Arretierfeder	Locking spring	Ressort d'arrêt	Muelle	1	1	1
15	113 150 380		Arretierkugel	Locking ball	Bille d'arrêt	Bola	1	1	1
21	122 151 121		Membrandeckel	Diaphragm cover	Couvercle de membrane	Tapa de membrana	1	1	1
22	001 150 140		Schraube	Screw	Vis	Tornillo	4	4	4
25	113 150 030		Verschlußscheibe	Cover disk	Disque de fermeture	Disco de cierre	1	1	1
26	107 150 240		Federring	Spring ring	Bague à ressort	Anillo elást.	1	1	1
27	107 150 230		Sieb für Hauptdüse	Screen for main nozzle	Tamis pour gicleur	Tamiz	1	1	1
28	113 150 040		Verschlußscheibe Ø9 mm	Cover disk	Disque de ferm.	Disco de cierre	1	1	1
30	101 150 480		Feder (H)	Spring (H)	Ressort (H)	Muelle (H)	1	1	1
31	122 151 510		Vollgas-Stellschraube	Main adjustment screw	Vis de réglage plein gaz	Tornillo regulador max.	1		
32	133 150 510		Vollgas-Stellschraube	Main adjustment screw	Vid de réglage plein gaz	Tornillo regulador max.	1	1	1
33	133 150 470		Leerlauf-Stellschraube	Idle adjustment screw	Vis de réglage de ralenti	Tornillo regulador ralenti	1	1	1
34	122 151 470		Leerlauf-Stellschraube	Idle adjustment screw	Vis de réglage de ralenti	Tornillo regulador ralenti	1		
35	144 151 480		Feder (L)	Spring (L)	Ressort (L)	Muelle (H)	1	1	1
36	133 150 240		Leerlauf-Anschlagschr.	Idle stop screw	Vis de butée de ralenti	Tornillo de tope	1	1	1
37	133 150 300		Drosselklappenwelle	Throttle shaft	Axe clapet d'étranglement	Eje válvula reguladora	1	1	1
38	144 151 315		Buchse	Bushing	Douille	Casquillo	2	2	2
39	133 150 310		Drehfeder	Spring	Ressort	Muelle	1	1	1
40	113 150 240		Leerlauf-Anschlagschr.	Idle stop screw	Vis be butée de ralenti	Tornillo de tope	1		
41	113 150 230		Feder	Spring	Ressort	Muelle	1		
42	122 151 302		Drosselklappenwelle	Throttle shaft	Axe p. clapet d'etraglem.	Eje válvula reguladora	1		
43	144 151 310		Drehfeder	Spring	Ressort	Muelle	1		
44	144 151 320		Drosselklappe	Throttle shutter	Clapet d'étranglement	Válvula reguladora	1	1	1
45	152 151 020		Sieb	Screen	Tamis	Tamiz	1	1	1
46	001 150 070		Sicherungsplatte	Lock plate	Plaque de sécurité	Chapa seg.	1	1	1
47	957 150 010		Satz Vergaserteile	Set of carburettor parts	Jeu de pièces de carb.	Juego piezas carb.	1	1	1
47	957 150 011		Satz Vergaserteile	Set of carburettor parts	Jeu de pièces de carb.	Juego piezas carb.	1		1
48	957 150 100		Satz Dichtung./Membran.	Set gaskets/diaphragm	Jeu de joints/membr.	Juego juntas/membr.	1	1	1



10		Sägeschienen und Sägeketten Guide bars and saw chains Rail-guides et chaînes Rieles guía y cadenas sierra					Typ/ Model			
		123	133	133 super	143	Anz. Qty. Qté. Cdad.				
Pos.	Teil-Nr. Part No. No. de pièce No. de pieza	Änder. Alterat. Modif. Modif.	Benennung	Description	Désignation	Nominación				
1	412 308 400	GE	Panzerschiene 43 cm für .058"	Solid nose bar 17" f..058"	Guide blindé	Guía blindada	1	1	1	1
	412 310 400		Panzerschiene 50 cm für .058"	Solid nose bar 20" f..058"	Guide blindé	Guía blindada	1	1	1	1
	412 312 400		Panzerschiene 60 cm für .058"	Solid nose bar 24" f..058"	Guide blindé	Guía blindada	1	1	1	1
	412 315 450		Panzerschiene 74 cm	Solid nose bar 30" f..058"	Guide blindé	Guía blindada	1	1	1	1
	412 315 400									
2	412 308 600		Sternschiene 43 cm für .058"	Sprocket nose bar 17" for .058"	Guide à étoile	Guía con estrella	1	1	1	1
	412 310 600		Sternschiene 50 cm für .058"	Sprocket nose bar 20" for .058"	Guide à étoile	Guía con estrella	1	1	1	1
	412 312 600		Sternschiene 60 cm für .058"	Sprocket nose bar 23,5" for .058"	Guide à étoile	Guía con estrella	1	1	1	1
3	412 308 700		Umlenkstern 3/8"	Sprocket nose 3/8"	Étoile	Estrella	1	1	1	1
4	523 099 064		Sägekette 099 für 43 cm (3/8"/.058")	Saw chain 099, 17" (3/8"/.058")	Chaîne 099	Cadena	1	1	1	1
	523 099 072		Sägekette 099 für 50 cm (3/8"/.058")	Saw chain 099, 20"	Chaîne 099	Cadena	1	1	1	1
	523 099 080		Sägekette 099 für 60 cm (3/8"/.058")	Saw chain 099, 24" (3/8"/.058")	Chaîne 099	Cadena	1	1	1	1
	523 099 096		Sägekette 099 für 74 cm (3/8"/.058")	Saw chain 099, 30" (3/8"/.058")	Chaîne 099	Cadena	1	1	1	1
5	566 099 100		Hobelzahn rechts	Cutter right-hand	Gouge droite	Diente cepillo der.	1	1	1	1
6	558 093 000		Außenlasche	Tie strap	Eclisse	Tira ext.	1	1	1	1
7	558 093 010		Außenlasche m. 2 Nietbolz.	Tie strap with 2 rivets	Eclisse avec 2 rivets	Tira con 2 remaches	1	1	1	1
8	559 093 000		Innenlasche	Drive link	Maillon entraîneur	Tira int.	1	1	1	1
9	559 093 010		Sicherheitslasche	Safety link	Maillon de sécurité	Tira seg.	1	1	1	1
10	566 099 200		Hobelzahn links	Cutter left-hand	Gouge gauche	Diente cepillo izq.	1	1	1	1
11	591 093 028		Nietbolzen	Rivet	Rivet	Remache	1	1	1	1



11		Werkzeug und Zubehör (im Lieferumfang) Tools and accessories (included in delivery) Outils et accessoires (inclus dans le livraison) Herramientas, accesorios (incl. en entrega)					Typ/ Model			
		123	133	133 super	143					
Pos.	Teil-Nr. Part No. No. de pièce No. de pieza	Änder. Alterat. Modif. Modif.	Benennung	Description	Désignation	Nominación	Anz. Qty. Qté. Cdad.			
1	941 719 171		Kombischlüssel 19/17	Universal wrench	Clé combinée	Llave de bujia	1	1	1	1
2	940 804 000		Sechskantschlüssel 4 mm	Allen key	Clé allen	Llave hexagonal	1	1	1	1
-	995 701 700		Betriebsanleitung	Instruction manual	Instructions d'emploi	Instrucciones de manejo	1	1	1	1
-	995 701 710		Betriebsanleitung	Instruction manual	Instructions d'emploi	Instrucciones de manejo	1	1	1	1
Werkzeug und Zubehör (nicht im Lieferumfang) Tools and accessories (not included in delivery) Outils et accessoires (non inclus dans le livraison) Herramientas, accesorios (no incluidos en entrega)										
3	944 340 000		Schraubendreher (für Vergasereinstellung)	Screw driver (for carb. adjust.)	Tournevis (pour réglé de carb.)	Destornillador (para regul. carb.)	1	1	1	1
4	953 003 040		Rundfeile Ø 5,5 mm	Round file Ø 7/32"	Lime ronde	Lima redonda	1	1	1	1
4	953 003 070		Rundfeile Ø 4,8 mm	Round file Ø 3/16"	Lime ronde	Lima redonda	1	1	1	1
5	953 004 010		Feilenheft	File handle	Manche de lime	Mango de lima	1	1	1	1
6	953 100 071		Kettenmeßlehre (für 3/8"/0,63 mm)	Chain gauge (for .025")	Jauge de chaîne (pour 3/8")	Calibrador cadena (por 3/8")	1	1	1	1
7	950 004 000		Plastiktasche	Plastic bag	Pochette en plastique	Bolsa plást.	1	1	1	1
8	953 003 060		Sägeketten-Flachfeile	Flat file for chain	Lime plate pour chaîne	Lima plana por cadena	1	1	1	1
9	953 009 000		Feilenhalter m. Rundfeile Ø 5,5 mm	File holder with round file Ø 7/32"	Porte limie avec lime ronde	Porta-lima con lima red.	1	1	1	1
10	953 007 000		Feilbock	Filing-clamp for guide bar	Eteau de guide	Soporte prensa p. limar	1	1	1	1
11	946 101 010		Sicherungsring-Zange A1	Snap ring pincers	Pince circlip	Tenazas p. anillos	1	1	1	1
12	952 100 140	GE	Sägeketten-Schutzhülle (für 43 cm)	Chain protection cover (for 17")	Enveloppe protectrice	Estuche prot.	1	1	1	1
12	952 100 131	GE	Sägeketten-Schutzhülle (für 50-74 cm)	Chain protection cover (for 20"-30")	Enveloppe protectrice	Estuche prot.	1	1	1	1
12	952 100 151		Hakenschlüssel	Wrench for clutch	Clé p. embrayage	Llave por embrague	1	1	1	1
14	944 601 000		Kolbenstoppkeil	Piston stop wedge	Cale d'arrêt piston	Cuña p. pistón tope	1	1	1	1
15	944 600 001		Kolbenring-Spannbänder (Satz)	Piston tension belt (set)	Bande press. p. piston (jeu)	Cintas pres. p. pistón (juego)	1	1	1	1
16	950 112 031		Sägek.-Entnietwerkzeug	Saw chain rivet loosener	Appar. à dériver p. chaîne	Rompedor de cadenas	1	1	1	1
17	944 500 600		Steckschlüssel (f. Schwingungsdämpfer)	Sock. wrench (for rubber buffer)	Clé à doville (pour amortisseur)	Llave espec. (por amortiguador)	1	1	1	1
18	957 433 000		Abzieh. + Montagelehre kpl. für Schnecke 20° (Silberton)	Puller and mounting gauge for worm (silver color)	Dispositif d'arrachage pour vis sans fin (argent)	Extract. y calibrador cpl. por tornillo sin fin (de plata)	1	1	1	1
19	950 230 020		Führungsbuchse 20° (Silberton)	Guide bushing (silver color)	Douille de guidage (argent)	Casquillo de guía (de plata)	1	1	1	1
20	957 434 000	S9/81	Abzieh. + Montagelehre für Schnecke 25° (Goldton)	Puller and mounting gauge for worm (gold color)	Dispositif d'arrachage pour vis sans fin (doré)	Extract. y calibrador cpl. por tornillo sin fin (dorado)	1	1	1	1
21	950 230 030	S9/81	Führungsbuchse 25° (Goldton)	Guide bushing (gold color)	Douille de guidage (doré)	Casquillo de guía (dorado)	1	1	1	1
22	957 432 000		Abziehvorrichtung kpl. (für Kupplung)	Puller cpl. (for clutch)	Dispositif d'arrache cpl., (pour embrayage)	Disp. extract. cpl. (p. embrague)	1	1	1	1
23	950 203 020		Spindel	Spindle	Tige filetée	Husillo	1	1	1	1
24	900 105 504		6kt-Schraube M5x50	Hexagonal screw	Vis hexagonal	Tornillo hex.	3	3	3	3
25	950 236 010		Traverse	Transom	Traverse	Travesaño	1	1	1	1
26	950 209 020		Schutzbuchse für M 10	Protect. bushing for 7/16"	Douille de protection	Casquillo prot.	1	1	1	1
27	957 427 000		Abziehvorrichtung kpl. (für Polrad)	Puller cpl. (for flywheel)	Disp. d'arrachage cpl. (pour roue polaire)	Disp. extract. cpl. (por volante magn.)	1	1	1	1
28	990 005 167		6kt-Schraube M5x16	Hexagonal screw	Vis hexagonal	Tornillo hex. (disp. extract.)	3	3	3	3
29	950 227 010		Traverse	Transom	Traverse	Travesaño	1	1	1	1
30	950 228 010		Schutzbuchse für M 12	Protect. bushing for 1/2"	Douille de protection	Tapa prot.	1	1	1	1
31	940 905 200		6kt-Stiftschlüssel 5 mm	Allen key	Clé allen	Llave hexagonal	1	1	1	1
32	940 904 200		6kt-Stiftschlüssel 4 mm	Allen key	Clé allen	Llave hexagonal	1	1	1	1
33	940 903 150		6kt-Stiftschlüssel 3 mm	Allen key	Clé allen	Llave hexagonal	1	1	1	1
34	944 350 000	S16/81	Fettpresse	Grease gun	Pompe à graise	Bomba de engrase	1	1	1	1
-	944 360 000	Korr.	Tieftemperaturfett (50 g)	Low temperature grease	Graise basse temperatur	Grasa p. temp. bajas	1	1	1	1
-	957 123 000		Satz Dichtungen	Set gaskets	Jeude de joints	Juego de juntas	1	1	1	1
35	945 900 001		Fällkeil 14 cm (Kunststoff)	Plastic felling wedge	Coin d'abattage (plast.)	Cuña talado (plást.)	1	1	1	1
35	945 900 002		Fällkeil 19 cm (Kunststoff)	Plastic felling wedge	Coin d'abattage (plast.)	Cuña talado (plást.)	1	1	1	1
36	123 250 010		Zackenleiste	Spike bar	Barré dentee	Barra dentada	1	1	1	1
37	957 000 007		Feilvorrichtung kpl.	Filing tools assy.	Dispositiv d'affûtage cpl.	Utiles p. limar cpl.	1	1	1	1

1	Inhaltsverzeichnis für Ersatzteilliste Index for Spare Parts List Table des matières pour liste de pièces détachées Índice para lista de piezas de repuesto	Typ/ Model	
		123	133 133 super
Doppelseite Double page Page double Pag. doble	Benennung Description Désignation Nominación		
2	Kurbelgehäuse und Zylinder, kpl. Crankcase and cylinder, assy. Carter et cylindre, compl. Cárter cigüeñal y cilindro, cpl.		
3	Tankeinheit Tank assy Ensemble de réservoir Depósito de combustible		
4	Handgriffe, Schalter und Hebel Handle grips, switch and lever Poignées, interrupteur et levier Mangos, interruptor y palanca		
5	Ventilatorgehäuse, Anwerfvorrichtung, Magnetzündler Fan housing, starter assy, ignition assy Carter de ventilateur, dispositif de démarrage, volant magnétique Cárter de ventilador, dispositivo de arranque, encendido magnético		
6	Ölpumpe, Kettenbremse, Kupplung, Kettenradschutz Oil pump, chain brake, clutch, sprocket guard Pompe à huile, frein de chaîne, embrayage, protège-pignon Bomba de aceite, freno de cadena, embrague. protector de piñon		
7	Abdeckhaube, Luftfilter, Ansaugteile, Auspuff 123 Hood, air filter, intake connecting pieces, muffler Capot protecteur, filtre à air, pièces de conduite d'aspiration, pot d'échappement Cubierta protectora, filtro de aire, piezas sistema aspiración, silencioso		
8	Abdeckhaube, Luftfilter, Ansaugteile, Auspuff 133 / 133 super / 143 Hood, air filter, intake connecting pieces, muffler Capot protecteur, filtre à air, pièces de conduite d'aspiration, pot d'échappement Cubierta protectora, filtro de aire, piezas sistema aspiración, silencioso		
9	Vergaserteile Carburettor parts Pièces de carburateur Piezas de carburador		
10	Sägeschienen und Sägeketten Guide bars and saw chains Rail-guides et chaînes Rieles guía y cadenas sierra		
11	Werkzeug und Zubehör Tools and accessories Outils et accessoires Herramientas y accesorios		

Sonstige Symbole Other symbols Autres symboles Otros símbolos	Änder. Alterat. Modif. Modif.	Erläuterung (D)	Comment (GB)	Commentaire (F)	Légende (E)
()	= S 36/81 TE NL 5/80 Korr. GE Q :	Keine Serienausführung, jedoch verwendbar Siehe Service-Informat. Nr./Jahr Teil entfällt im Ersatz Nicht mehr lieferbar Neues Teil ab: Monat/Jahr Druckfehler-Berichtigung Teil gleichwertig ersetzt Qualitätsverbesserung Neues Teil nicht austauschbar Teilegruppe Anz.drehmoment f. Schr. Meterware, Länge siehe Anz. (mm)	No standard execution, may be used See Service-Informat. No./Year Part obsolete – exchange No more available New part from: month/year Correction of error Modified part Quality improvement New part not interchangeable Group of parts Tight. torque f. screws Sold by metre, length see Qty. (mm)	Aucune exécut. en série, cependant utilisable Voir Service-Informat. No./Année Pièce supprimée – rempl. Plus livrable Nouv. pièce à partir de: mois/année Rectification d'erreurs Pièce modifiée Amélioration de qualité Pièce nouvelle non interchange. Ensemble de pièces Couple de serrage p. vis Au metre, longueur voir Qté. (mm)	No es de serie, pero sirve Ver inform. servicio, No./año Pieza suprimida – sustituto Agostado Pieza nueva a partir de: mes/año Fede errata Pieza modificada Calidad mejorada Pieza nueva no intercambiable Grupo de piezas Par de apriete tornillos Por metro, longitud véase Cdad. (mm)
④ (10 Nm \approx 1 kpm) (m*)					