



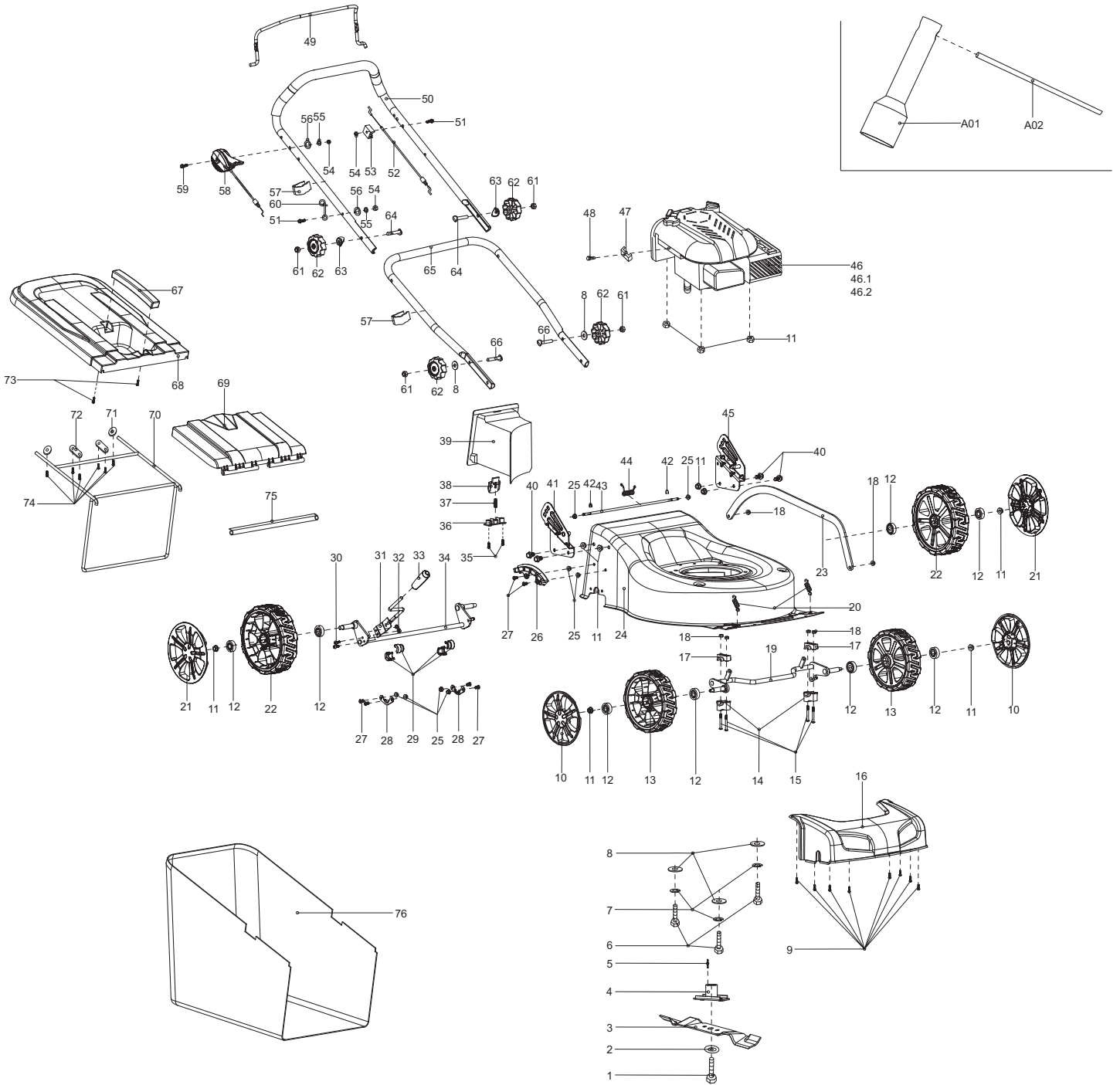
Ersatzteilliste
Spare Parts List

2015-08

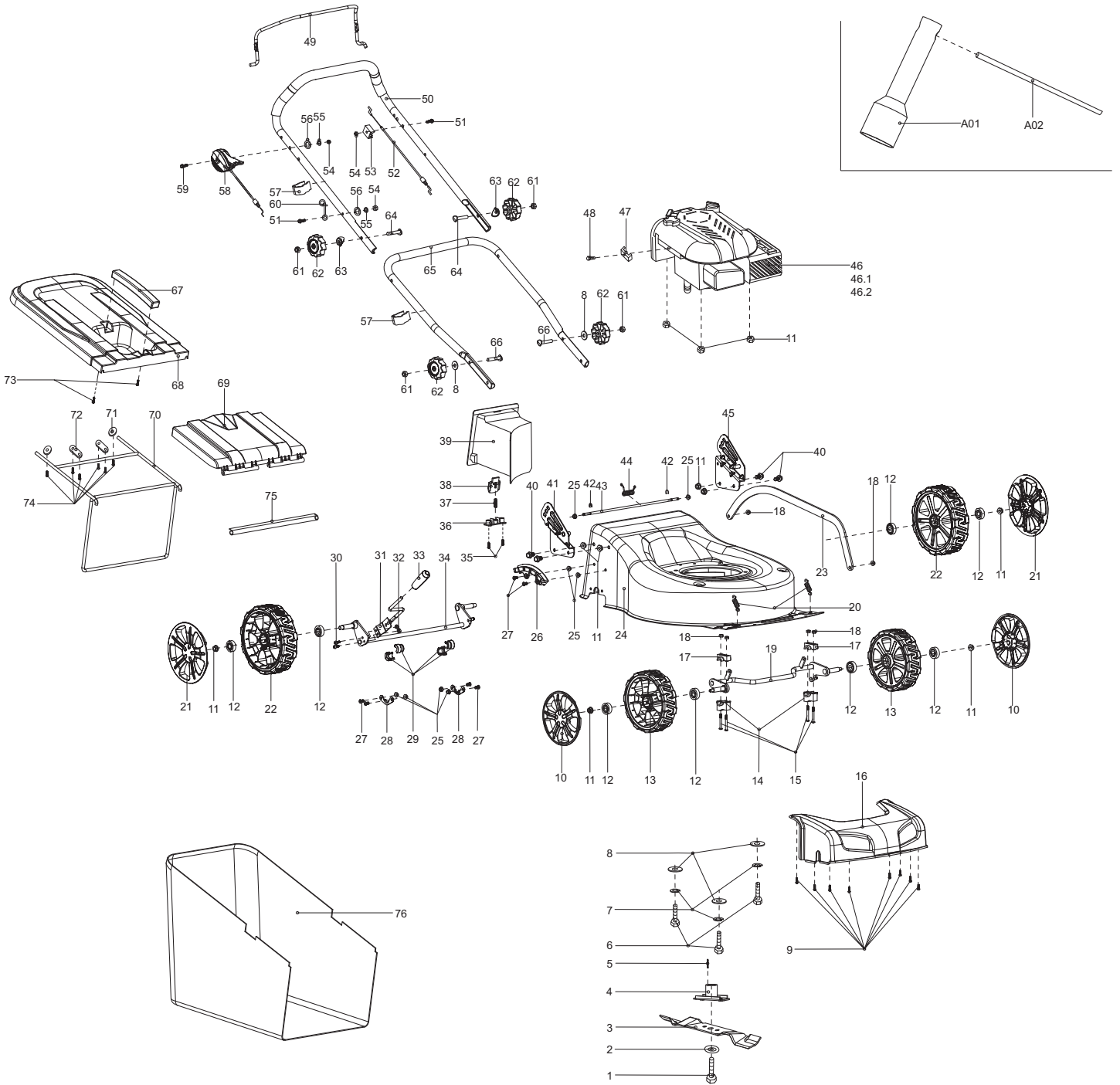


PM-411
PLM4120

(D, GB)



Seite / Page	Pos.	PM-411	PLM4120	Teil-Nr. Part No.	Hinweise Notes	Bezeichnung	Spezifikation Specification	Description
5	1	1	1	671006062		MESSERSCHRAUBE	3/8", L=40mm	BLADE TIGHTEN SCREW
5	2	1	1	671010730		SCHEIBE	Φ44.5/10.2x2.5	LID SHAPE WASHER
5	3	1	1	671001433		MESSER	410mm	BLADE
5	4	1	1	671015252		MESSERHALTER		BLADE SUPPORT
5	5	1	1	671090002		PASSFEDER	4.8*4.7*46.5	FLAT KEY
5	6	3	3	671006025		6KT-SCHRAUBE	M8x35	HEXAGON BOLT
5	7	3	3	671008002		FEDERRING	φ8	SPRING RING
5	8	5	5	671007007		SCHEIBE	φ8	WASHER
5	9	8	8	671001062		SCHRAUBE SELBSTSCHNEIDEND	4,2x10	SELF-TAPPING SCREW
5	10	2	2	671001176		RADKAPPE	7"	WHEEL COVER
5	11	11	11	671005028		6KT-MUTTER	M8	HEXAGONAL LOCKING NUT
5	12	8	8	671004012		KUGELLAGER	6201Z	BALL BEARING
5	13	2	2	671020150		RAD	7"	WHEEL ASSY.
5	14	2	2	671418001		LAGERSCHALE		BEARING SHELL
5	15	4	4	671002028		SCHRAUBE	M6x45	TRIGGER BOLT
5	16	1	1	671420001		FRONTTEIL		FRONT COVER
5	17	2	2	671445001		LAGERSCHALE		BEARING SHELL
5	18	6	6	671005005		6KT-MUTTER	M6	LOCKING NUT
5	19	1	1	671001428		VORDERACHSE		FRONT WHEEL AXLE
5	20	2	2	671011125		ZUGFEDER		EXTENSION SPRING OF FRONT WHEEL AXLE
5	21	2	2	671001177		RADKAPPE	8"	WHEEL COVER
5	22	2	2	671020160		RAD	8"	WHEEL ASSY.
5	23	1	1	671001429		VERBINDUNGSSTANGE		LINK ROD
5	24	1	1	671001215		GEHÄUSE ROT	DOLMAR	DECK RED
5	24	1	1	671001182		GEHÄUSE BLAU	MAKITA	DECK BLUE
5	25	8	8	671005024		6KT-MUTTER	M6	HEXAGONAL LOCKING NUT
5	26	1	1	671001018		DREHPUNKT FÜR HÖHENVERSTELLUNG		HEIGHT ADJUSTMENT PLATE
5	27	6	6	671002019		SCHRAUBE	M6x12	TRIGGER BOLT
5	28	2	2	671001244		FIXIERUNG		RING OF AXLE FIXING
5	29	4	4	671353001		LAGERSCHALE		BEARING SHELL
5	30	2	2	671002029		SCHRAUBE	M5x12	TRIGGER BOLT
5	31	1	1	671102602		HEBEL, HÖHENVERSTELLUNG UND GRIFFUMHÜLLUNG KPL.	INC. 31,33	LEVER, HEIGHT ADJUSTMENT CPL.
5	32	2	2	671005011		6KT-MUTTER	M5	HEXAGONAL LOCKING NUT
5	33	1	1	671102602		HEBEL, HÖHENVERSTELLUNG UND GRIFFUMHÜLLUNG KPL.	INC. 31,33	LEVER, HEIGHT ADJUSTMENT CPL.
5	34	1	1	671001423		HINTERRADACHSE		REAR WHEELS AXLE
5	35	2	2	671001003		SCHRAUBE SELBSTSCHNEIDEND	4x12	SELF-TAPPING SCREW
5	36	1	1	671317001		DRUCKPLATTE		PRESSURE PLATE
5	37	1	1	671011005		FEDER	φ8,0xφ0,9x31mm	SPRING
5	38	1	1	671316004		VERRIEGELUNGSKNOPF	20"	LOCKING BUTTON
5	39	1	1	671450001		MULCHEINSATZ		MULCHING BLOCK
5	40	4	4	671006064		6KT-SCHRAUBE	M8x6	HEXAGON HEAD BOLT
5	41	1	1	671001213		GRIFFANBINDUNG, RECHTS	DOLMAR ROT	BRACKET HANDLE, RIGHT
5	41	1	1	671001180		GRIFFANBINDUNG, RECHTS	MAKITA BLAU	BRACKET HANDLE, RIGHT
5	42	2	2	671009017		KLEMMRING		OPEN BLOCK RING
5	43	1	1	671001498		STANGE GRASKLAPPE		LONG POLE
5	44	1	1	671011101		FEDER		SPRING OF REAR COVER BOARD
5	45	1	1	671001212		GRIFFANBINDUNG, LINKS	DOLMAR ROT	BRACKET HANDLE, LEFT
5	45	1	1	671001179		GRIFFANBINDUNG, LINKS	MAKITA BLAU	BRACKET HANDLE, LEFT
5	46	1	1			MOTOR	B&S/500 E	ENGINE
5	46.1	1	1	799579		LUFTFILTER		AIR FILTER
5	46.2	1	1	965603028		ZÜNDKERZE	Champion RC12YC	SPARK PLUG
5	47	1	1			ZUM AUSTAUSCH DIESER TEILE WENDEN SIE SICH AN DEN KUNDENDIENST DES MOTORHERSTELLERS		TO REPLACE THESE PARTS SEEK ASSISTANCE FROM THE ENGINE MANUFACTURER'S AFTER SALES SERVICE
5	48	1	1			ZUM AUSTAUSCH DIESER TEILE WENDEN SIE SICH AN DEN KUNDENDIENST DES MOTORHERSTELLERS		TO REPLACE THESE PARTS SEEK ASSISTANCE FROM THE ENGINE MANUFACTURER'S AFTER SALES SERVICE
5	49	1	1	671001448		HEBEL, MOTORBREMSE		LEVER, MOTOR BRAKE



Seite / Page	Pos.	PM-411	PLM4120	Teil-Nr. Part No.	Hinweise Notes	Bezeichnung	Spezifikation Specification	Description
5	50	1	1	671002001		HOLM, OBERTEIL	BLACK	HANDLE, UPPER PART
5	51	2	2	671006011		SCHRAUBE	M6x35	BOLT
5	52	1	1	671001114		BOWDENZUG	16"	CONTROL CABLE, THROTTLE
5	53	1	1	671336001		KABELHALTER		CABLE HOLDER
5	54	3	3	671005016		6KT-MUTTER	M6	HEX. LOCK NUT
5	55	2	2	671008003		FEDERSCHEIBE	φ6,65	SPRING WASHER
5	56	2	2	671007008		SCHEIBE	φ16xφ8x0,8	WASHER
5	57	2	2	671177001		KABELCLIPP		CABLE CLIP
5	58	1	1	671001137		MOTORFERNBEDIENUNG INKL. BOWDENZUG	16"	HANDLE / CABLE, THROTTLE
5	59	1	1	671006059		SCHRAUBE	M6x50	BOLT
5	60	1	1	671001647		HAKEN		CABLE HOOK
5	61	4	4	671005007		MUTTER	M8	NUT
5	62	4	4	671453001		STERNGRIF		STAR KNOB
5	63	2	2	671001085		SCHEIBE		WASHER
5	64	2	2	671006004		FLACHKOPFSCHRAUBE	M8x52	FLAT HEAD BOLT
5	65	1	1	671001450		HOLM, UNTERTEIL		HANDLE, LOWER PART
5	66	2	2	671006118		FLACHKOPFSCHRAUBE	M8x35	FLAT HEAD BOLT
5	67	1	1	671454001		HANDGRIF		HANDLE OF GRASS CATCHER
5	68	1	1	671455001		KORB, OBERTEIL		GRASS-BOX, UPPER
5	69	1	1	671456001		HECKKLAPPE		DECK LID
5	70	1	1	671001435		RAHMEN		GRASS CATCHER BRACKET
5	71	2	2	671001436		SCHEIBE	φ5xφ24x2	TIGHTEN PRESSING PLATE
5	72	2	2	671001203		DRUCKPLATTE		PRESSURE PLATE
5	73	2	2	671001055		SCHRAUBE SELBSTSCHNEIDEND	5x16	SELF-TAPPING SCREW
5	74	6	6	671001054		SCHRAUBE SELBSTSCHNEIDEND	5x12	SELF-TAPPING SCREW
5	75	1	1	671014170		DRUCKPLATTE		PRESSURE PLATE
5	76	1		671014160		NYLONEINSATZ FÜR FANGKORB	50L Nylon, DOLMAR Logo	GRASS CATCHER
5	76		1	671001416		NYLONEINSATZ FÜR FANGKORB	50L Nylon, MAKITA Logo	GRASS CATCHER
5	A01	1	1	671001078		STECKSCHLÜSSEL	21mm	BOX SPANNER
5	A02	1	1	671001079		SPANNSTANGE	φ8x110mm	SPANNER POLE

PM-411, PLM4120



5

PLM4120, PM-411
PLM4120, PM-411

	Zeichenerklärung	Key to symbols
=> 1999999 2000000 => 2003.04 => TI 2003/07 Acc. = { m Corr.	Produktion bis Serien-Nr. Neues Teil ab Serien-Nr. Neues Teil ab Jahr / Monat Siehe Technische Information Jahr / Nr. Zubehör (nicht im Lieferumfang) Keine Serienausführung, jedoch verwendbar Beinhaltet Positions-Nr. Meterware Druckfehlerberichtigung	Production to serial number New part from serial number New part from Year / Month See Technical Information Year / No. Accessories (not included in the delivery inventory) No standard execution, may be used Contains item number Sold by the meter Error correction
	Änderungen vorbehalten	Specifications subject to change without notice